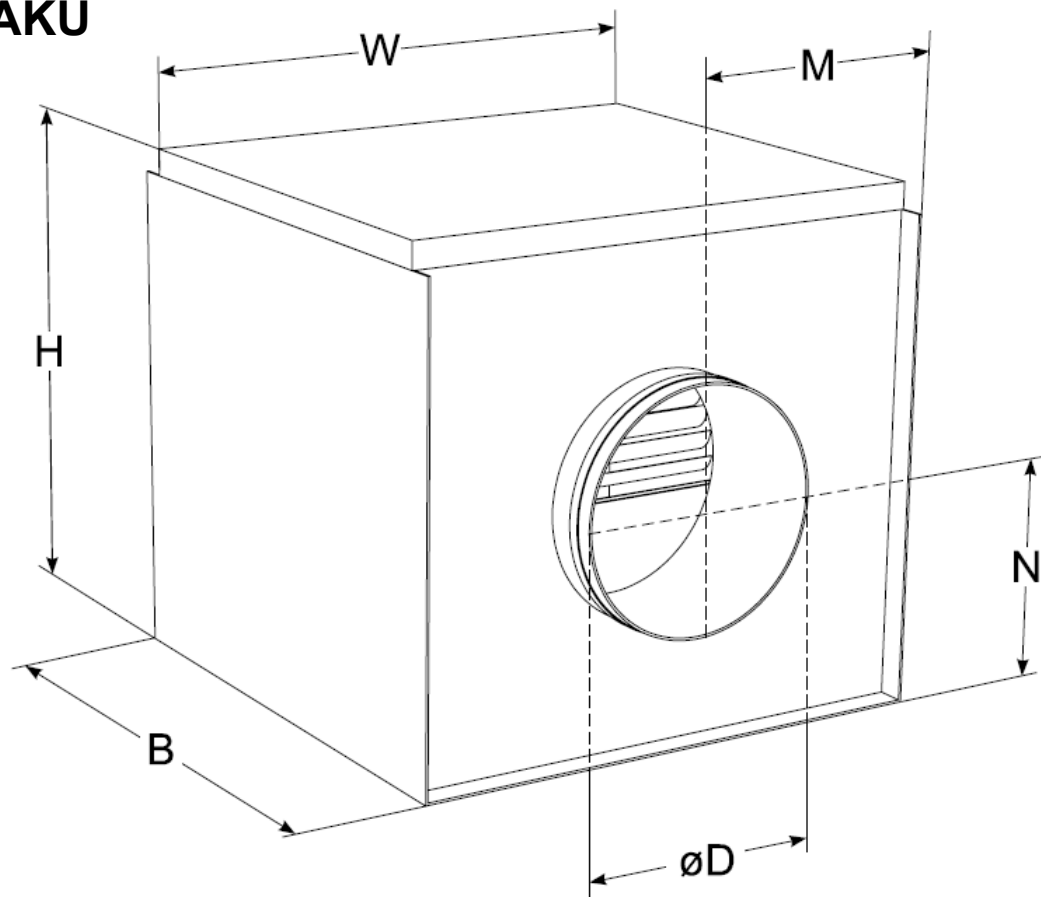


AKU

Akusticky izolované ventilátory

Návod na inštaláciu a údržbu

AKU



Typ	Rozmery (mm)					
	B	W	H	M	N	ØD
AKUp 125 M	392	400	300	150	151	125
AKUp 125 D	392	400	300	150	151	125
AKUp 160 M	392	400	300	170	151	160
AKUp 160 D	392	400	300	170	151	160
AKUk 200 M	444	444	420	222	250	200
AKUp 200 D	392	400	300	190	166	200
AKUp 250 D	694	694	420	268	220	250
AKUk 250 D	444	444	420	222	250	250
AKUp 315 M	694	694	420	236	234	315
AKUp 315 D	768	768	500	255	278	315
AKUp 400 D	768	768	500	295	268	400

Výrobca si vyhradzuje právo zmeniť technické parametre bez predchádzajúceho upozornenia

POPIS

Ventilátory AKU sú určené na dopravu čistého vzduchu, bez pevných, vláknitých, lepivých, agresívnych a výbušných prímiesí. Obežné koleso má dopredu zahnuté lopatky.

Typ	Maximálny prietok	Maximálny tlak	Spotreba el. energie	Elektrický prúd	Kondenzátor	Otáčky	Maximálna teplota vzdušiny	Napätie / Frekvencia	Hmotnosť
	(m ³ /h)	(Pa)	(W)	(A)	(μ F)	(min ⁻¹)	(°C)	(V/Hz)	(kg)
AKUp 125 M	256	318	0,083	0,37	2,5	2200	70	230/50	9
AKUp 125 D	465	390	0,13	0,57	3	1660	45	230/50	10
AKUp 160 M	480	390	0,13	0,57	3	1660	45	230/50	10
AKUp 160 D	560	555	0,21	0,88	6	1850	40	230/50	13
AKUk 200 M	608	410	0,175	0,77	5	1700	40	230/50	16
AKUp 200 D	620	590	0,3	1,18	6	2150	40	230/50	23
AKUp 250 D	1800	345	0,69	2,14	10	1190	40	230/50	41
AKUk 250 D	1090	425	0,28	1,12	6	2790	40	230/50	40
AKUp 315 M	2750	435	1,15	3,6	16	1210	40	230/50	54
AKUp 315 D	3530	520	2,5	6,00	35	1340	40	230/50	59
AKUp 400 D	3970	525	2,5	6,00	40	1340	40	230/50	61

INŠTALÁCIA

Potrúbné ventilátory AKU sú určené na montáž na okrúhle potrubia ventilačných systémov. Motory sú predpripravené na pripojenie termokontaktu a protektora. Ak je použitý regulátor otáčok, nie je potrebné použiť separátny spínač termokontaktu.

Ventilátor môže byť nainštalovaný v akejkoľvek polohe.

Nedoporučuje sa: ventilátor nie je určený na prevádzku v priestoroch, v ktorých vzdušina obsahuje prímiesy explozívnych plynov, lepivého prachu, sadzí a pod.

Príslušenstvo: Flexibilné manžety, regulátory otáčok, filtračné boxy, regulačné klapky.

ELEKTRICKÉ PRIPOJENIE

Elektrické pripojenie sa realizuje na svorkovnici, ktorá je upevnená na skrini ventilátora. Elektrické pripojenie môže vykonať len kvalifikovaný odborník.

1. Skontrolujte, či parametre napätia a frekvencie pripájanej siete zodpovedajú elektrickým špecifikáciám uvedeným na výrobnom štítku ventilátora.
2. Elektrické pripojenie ventilátora musí byť vykonaná v súlade s platnými bezpečnostnými predpismi.

Pozor! Ventilátor musí byť uzemnený.

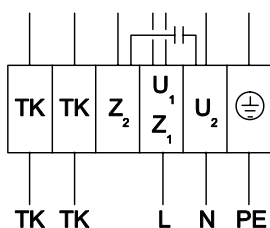
ÚDRŽBA

Ventilátor je vybavený bezúdržbovými ložiskami. Jediná potrebná údržba ventilátora spočíva v čistení obežného kolesa. Odporúčaná doba medzi jednotlivými čisteniami je 6 mesiacov. Pred čistením odpojte ventilátor od elektrického napájania a zablokujte hlavný vypínač. Demontujte ventilátor, pričom nepodceňte jeho hmotnosť. Na čistenie nepoužívajte agresívne alebo saponátové čistiace prostriedky. Vnútorňa izolácia môže byť vyčistená vlhkou handričkou.

V PRÍPADE PORUCHY

1. Skontrolujte, či zdroj elektrického pripojenia dodáva elektrický prúd až do ventilátora.
2. Odpojte ventilátor od elektrického napájania a uistite sa, či nie je zablokované obežné koleso.
3. V prípade, že bol aktivovaný termokontakt, vypnite hlavný vypínač. Počkajte, kým motor vychladne a následne znovu zapnite hlavný vypínač.
4. Skontrolujte pripojenie kondenzátora (jedno-fázové pripojenie, pozri schému zapojenia)
5. Ak porucha pretrváva, vymeňte kondenzátor. V prípade, že ani tento krok nepomôže, kontaktujte dodávateľa ventilátora.

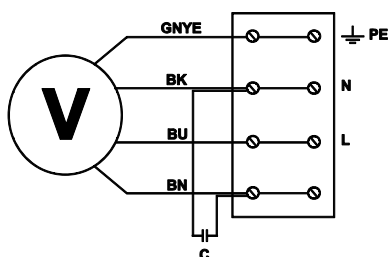
Schéma zapojenia č. 1 (1~230V)



U₁ – hnedý
U₂ – modrý
Z₁ – čierny
Z₂ – oranžový
TK - biely
PE - žlto-čierny

AKUp 250 D
AKUp 315 M
AKUp 315 D
AKUp 400 D

Schéma zapojenia č. 2 (1~230V)



GNYE - zeleno-žltý
BK – čierny
BU – modrý
BN – hnedý

AKUp125 M
AKUp 125 D
AKUp 160 M
AKUp 160 D
AKUk 200 M
AKUp 200 D
AKUp 250 D