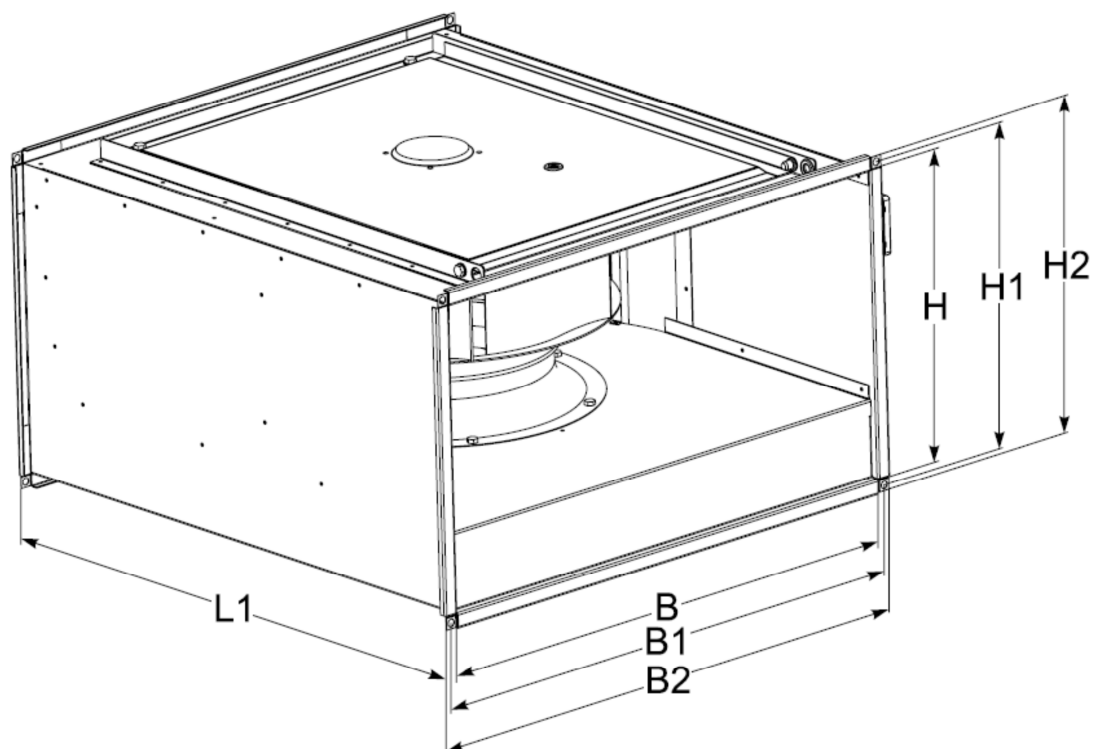


# VKSB

**Kanálové ventilátory do hranatého potrubia**

**Návod na inštaláciu a údržbu**

# VKSB



Typ	Rozmery (mm)						
	B	B1	B2	H	H1	H2	L1
VKSB 300x150	300	320	340	150	170	190	400
VKSB 400x200	400	420	440	200	220	240	445
VKSB 500x250	500	520	540	250	270	290	530
VKSB 500x300	500	520	540	300	320	340	560
VKSB 600x300	600	620	640	300	320	340	640
VKSB 600x350	600	620	640	350	370	390	700
VKSB 700x400	700	720	740	400	420	440	780
VKSB 800x500	800	820	840	500	520	540	880
VKSB 1000x500	1000	1020	1040	500	520	540	980

Výrobca si vyhradzuje právo zmeniť technické parametre bez predchádzajúceho upozornenia

## POPIS VENTILÁTORA

Ventilátory VKSB sú určené na prepravu vzduchu vo ventilačných a klimatizačných systémoch s hranatým potrubím. Môže slúžiť na prívod alebo odvod vzduchu. Ventilátor nie je určený na prepravu znečisteného vzduchu, vzduchu s obsahom chemicky agresívnych alebo explozívnych prímiesí. Ventilátor je vybavený servisným otvorom s dvierkami pre jednoduchý prístup pre vyčistenie obežného kolesa.

Obežné koleso je vyrobené z galvanicky pozinkovanej ocele, s lopatkami zahnutými dozadu. Elektromotor s vonkajším rotorom, ochrana termokontaktom, bezúdržbové ložiská.

Skriňa ventilátora je vyrobená z galvanicky pozinkovaného oceľového plechu.

Typ	Maximálny prietok	Maximálny tlak	Spotreba el. energie	Elektrický prúd	Kondenzátor	Otáčky	Maximálna teplota vzdušiny	Napätie / Frekvencia	Hmotnosť
	(m <sup>3</sup> /h)	(Pa)	(kW)	(A)	(µF)	(min <sup>-1</sup> )	(°C)	(V/Hz)	(kg)
VKSB 300x150-2-L1	545	330	0,058	0,26	2,5	2500	50	230/50	5
VKSB 400x200-2 L1	895	373	0,085	0,38	3	2600	40	230/50	8
VKSB 400x200-2S L1	1095	547	0,135	0,60	4	2650	60	230/50	8
VKSB 500x250-2 L1	1150	547	0,135	0,60	4	2650	60	230/50	16
VKSB 500x250-2S L1	1300	578	0,155	0,70	5	2600	50	230/50	16
VKSB 500x300-2 L1	2110	747	0,225	1,00	7	2700	40	230/50	17
VKSB 500x300-4 L3	1880	260	0,15	0,36	-	1400	70	400/50	18
VKSB 600x300-4 L1	2930	355	0,31	1,35	6	1370	65	230/50	19
VKSB 600x300-4 L3	2930	326	0,27	0,47	-	1310	60	400/50	21
VKSB 600x350-4 L1	4010	400	0,52	2,20	10	1360	40	230/50	24
VKSB 600x350-4 L3	4000	405	0,46	0,85	-	1340	55	400/50	27
VKSB 700x400-4 L1	5330	449	0,74	3,20	12	1280	60	230/50	48
VKSB 700x400-4 L3	5540	455	0,69	1,30	-	1230	40	400/50	64
VKSB 800x500-4 L1	5300	455	0,74	3,20	12	1280	60	230/50	56
VKSB 800x500-4 L3	7900	608	1,25	2,30	-	1340	45	400/50	69
VKSB 1000x500-4 L3	10000	697	1,80	3,40	-	1230	40	400/50	89

## INŠTALÁCIA

Ventilátory VKS sú určené na montáž do hranatého potrubia ventilačných systémov. Inštalované 1-fázové aj 3-fázové motory sú vybavené termokontaktom a protektorom. Ak je použitý regulátor otáčok, nie je potrebné použiť separátny spínač termokontaktu. Ventilátory môžu byť nainštalované v akejkoľvek polohe.

**Nedoporučuje sa:** ventilátor nie je určený na prevádzku v priestoroch, v ktorých vzdušina obsahuje prímiesy explozívnych plynov, lepivého prachu, múky, sadzí a pod.

**Príslušenstvo:** Flexibilné manžety, regulátory otáčok, filtračné boxy, regulačné klapky.

## ÚDRŽBA

Ventilátor je vybavený bezúdržbovými ložiskami. Jediná potrebná údržba ventilátora spočíva v čistení obežného kolesa. Odporúčaná doba medzi jednotlivými čisteniami je 6 mesiacov. Pred čistením odpojte ventilátor od elektrického napájania a zablokujte hlavný vypínač. Odmontujte ventilátor. Počas čistenia dbajte, aby nedošlo k narušeniu vyváženia obežného kolesa. Na čistenie nepoužívajte agresívne alebo saponátové čistiace prostriedky. Vnútornú izoláciu vyčistite mäkkou handrou.

## V PRÍPADE PORUCHY

1. Skontrolujte, či zdroj elektrického pripojenia dodáva elektrický prúd až do ventilátora.
2. Odpojte ventilátor od elektrického napájania a uistite sa, či nie je zablokované obežné koleso.
3. V prípade, že bol aktivovaný termokontakt, vypnite hlavný vypínač. Počkajte, kým motor vychladne a následne znovu zapnite hlavný vypínač.
4. Skontrolujte pripojenie kondenzátora (jedno-fázové pripojenie, pozri schému zapojenia).
5. Ak porucha pretrváva, vymeňte kondenzátor. V prípade, že ani tento krok nepomôže, kontaktujte dodávateľa ventilátora.

## ELEKTRICKÉ PRIPOJENIE

Elektrické pripojenie sa realizuje na svorkovnici, ktorá je upevnená na skrini ventilátora. Elektrické pripojenie môže vykonať len kvalifikovaný odborník.

1. Skontrolujte, či parametre napätia a frekvencie pripájanej siete zodpovedajú elektrickým špecifikáciám uvedeným na výrobnom štítku ventilátora.
2. Elektrické pripojenie ventilátora musí byť vykonané v súlade s platnými bezpečnostnými predpismi.

**Pozor!** Ventilátor musí byť uzemnený.

Schéma zapojenia č. 1	
<b>GNYE</b>	Žlto-zelený
<b>BK</b>	Čierny
<b>BU</b>	Modrý
<b>BN</b>	Hnedý

**1~230V**  
 VKSB 300x150-2 L1  
 VKSB 400x200-2 L1  
 VKSB 400x200-2S L1  
 VKSB 500x250-2 L1  
 VKSB 500x250-2S L1  
 VKSB 500x300-2L1

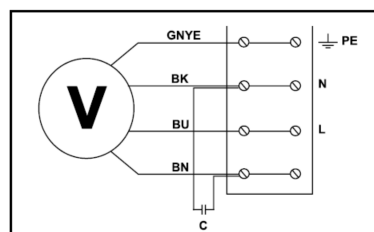


Schéma zapojenia č. 2	
<b>U<sub>1</sub></b>	Hnedý
<b>U<sub>2</sub></b>	Modrý
<b>Z<sub>1</sub></b>	Čierny
<b>Z<sub>2</sub></b>	Oranžový
<b>TK</b>	biely

**1~230V**  
 VKSB 600x300-4 L1  
 VKSB 600x350-4 L1  
 VKSB 700x400-4 L1  
 VKSB 800x500-4 L1

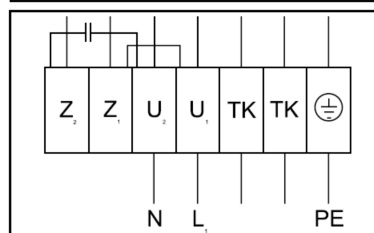
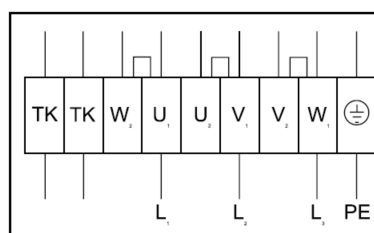


Schéma zapojenia č. 3	
<b>U<sub>1</sub></b>	Hnedý
<b>U<sub>2</sub></b>	Červený
<b>V<sub>1</sub></b>	Modrý
<b>V<sub>2</sub></b>	Šedý
<b>W<sub>1</sub></b>	Čierny
<b>W<sub>2</sub></b>	Oranžový
<b>TK</b>	Biely

**Δ - 3~400V**



**Y - 3~400V**

