

Posuvný ventilátor JFR-145-EC/AC

Špecifikácia:

Posuvné ventilátory s extrémne nízkou svetlou výškou pre vetranie podzemných garáží a parkovacích domov.

Výhody:

- svetlá výška len 145 mm
- vysokoúčinné motory EC alebo AC (IE3)
- jednoduchá a rýchla montáž pomocou dodanej šablóny
- jednoduchá údržba a čistenie ventilátorov vďaka konštrukcii s revíznym otvorom

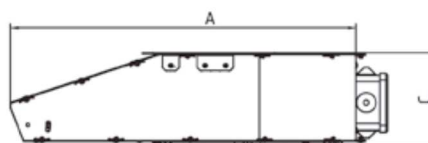
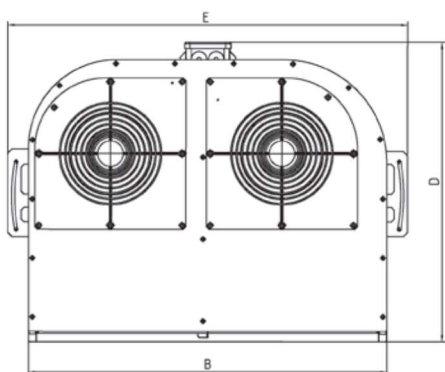


Typ: JFR-145/EC
 JFR-145/AC
Teplota vzduchu: -20°C až +60°C
Krytie: IP54
Ochrana motora: zabudovaná tepelná ochrana

Technické údaje:

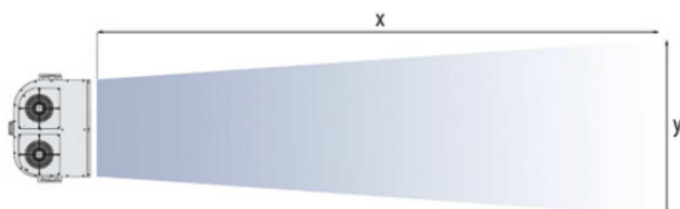
	Otáčky	Menovitý prúd	Menovité napätie	Max. prietok vzduchu	Ťah	Maximálny príkon	Hladina ak. tlaku	Hmotnosť	ERP
	1/min	A	V	m ³ /h	N	W	dBA (3m)	kg	
JFR-145/EC	2450	1,84	230V/50Hz	2782	13	230	69	20	2018
JFR-145/AC	2600	2,14	230V/50Hz	2520	11	490	68	20	2018

Rozmery v mm:



Typ	A	B	C	D	E
JFR-145	535	700	145	584	781

Geometria prúdenia:



	JFR-145/EC	JFR-145/AC
X (max)	20 m	18,5 m
Y (max)	8,5 m	8 m