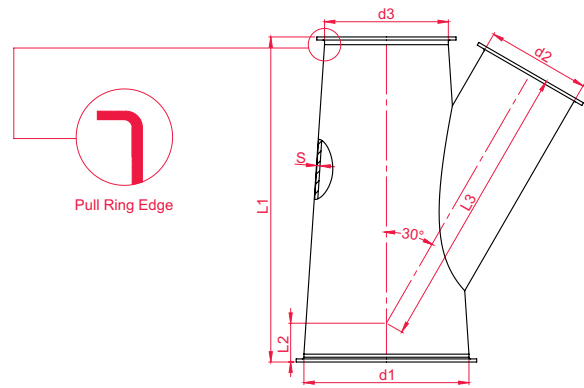


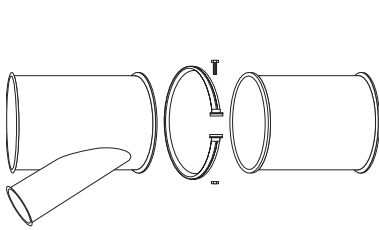
GABP GS 30 |

Single branch pipes, galvanized, 30°

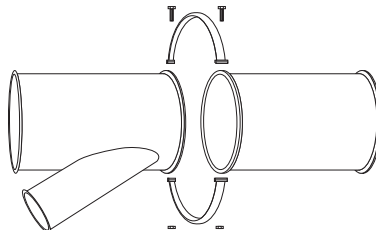


Description

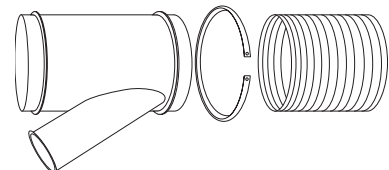
Branch pipes GABP GS are made from galvanized steel with a spot-welded branch, longitudinally welded with a stitch-welder. Branch pipes standard connection method are pull ring (fb). Other assembly methods are marked fbb (wide pull rings) and fsl (for hoses). Branch pipes and branches from diameter 80 to 315 are made from 0,7mm and from 350 to 650 from 1,0mm galvanized steel. Branch pipes from 350 diameter is from 1,0 mm and branches smaller diameter (<350) is from 0,7 metal sheet thickness.



For wide pull rings (fbb)



For pull rings (fb)



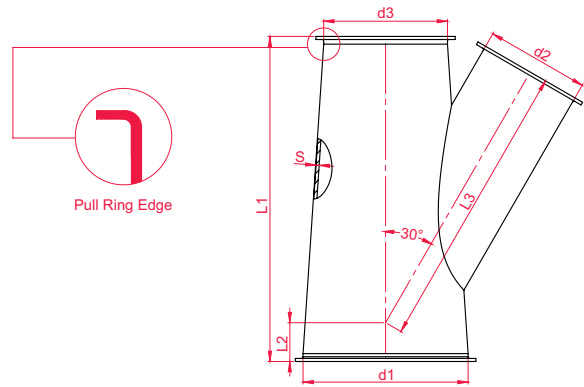
For hoses (fsl)

GABP GS 30 [Item number]	d1 [mm]	d2 [mm]	d3 [mm]	L1 [mm]	L2 [mm]	L3 [mm]	Weight [kg]
DUS000405	80	80	80	350	112	266	0,7
DUS001467	100	80	80	350	104	276	0,8
DUS000406	100	80	100	350	95	286	0,9
DUS000407	100	100	100	350	95	281	0,9
DUS002783	120	60	100	350	86	302	0,9
DUS001484	120	80	80	350	95	286	0,9
DUS001485	120	80	100	350	86	296	0,9
DUS000408	120	80	120	350	78	306	1,0
DUS001916	120	100	100	350	86	291	1,0
DUS000409	120	100	120	350	78	301	1,0
DUS000410	120	120	120	350	78	295	1,1
DUS000411	125	80	125	350	73	311	1,0
DUS000412	125	100	100	350	84	293	1,0
DUS000413	125	100	125	350	73	306	1,1
DUS000414	125	120	125	350	73	300	1,1
DUS000415	125	125	125	350	73	298	1,1
DUS002745	140	80	80	350	86	296	0,9
DUS000416	140	80	120	350	69	316	1,1
DUS000417	140	80	140	350	60	326	1,1
DUS001425	140	100	100	350	78	301	1,0
DUS001739	140	100	120	350	69	311	1,1
DUS000418	140	100	140	350	60	321	1,1
DUS000419	140	120	120	350	69	305	1,1
DUS000420	140	120	140	350	60	315	1,2

GABP GS 30 [Item number]	d1 [mm]	d2 [mm]	d3 [mm]	L1 [mm]	L2 [mm]	L3 [mm]	Weight [kg]
DUS000421	140	125	140	350	60	313	1,2
DUS000422	140	140	140	450	110	367	1,6
DUS001923	150	80	80	350	82	301	1,0
DUS002807	150	80	100	350	73	311	1,0
DUS000423	150	80	120	350	65	321	1,1
DUS000424	150	80	150	350	52	336	1,2
DUS001629	150	100	100	350	73	306	1,1
DUS001426	150	100	120	350	65	316	1,1
DUS000425	150	100	150	350	52	331	1,2
DUS002022	150	120	100	350	73	300	1,1
DUS001520	150	120	120	350	65	310	1,2
DUS000426	150	120	150	350	52	325	1,2
DUS002249	150	125	150	350	52	323	1,2
DUS000427	150	140	150	450	102	377	1,7
DUS002186	150	150	100	450	123	349	1,5
DUS000428	150	150	150	450	102	374	1,7
DUS002809	160	80	80	350	78	306	1,1
DUS002782	160	80	100	350	69	316	1,1
DUS000429	160	80	120	350	60	326	1,1
DUS002490	160	80	125	350	58	329	1,1
DUS001568	160	80	140	350	52	336	1,2
DUS001366	160	80	150	350	47	341	1,2
DUS000430	160	80	160	350	43	346	1,2
DUS001301	160	100	80	350	78	301	1,0

GABP GS 30 |

Single branch pipes, galvanized, 30°

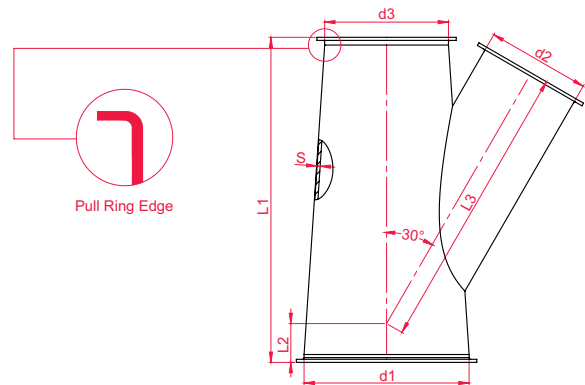


GABP GS 30 [Item number]	d1 [mm]	d2 [mm]	d3 [mm]	L1 [mm]	L2 [mm]	L3 [mm]	Weight [kg]
DUS001486	160	100	100	350	69	311	1,1
DUS000431	160	100	120	350	60	321	1,2
DUS000432	160	100	125	350	58	323	1,2
DUS001886	160	100	140	350	52	331	1,2
DUS002092	160	100	150	350	47	336	1,2
DUS000433	160	100	160	350	43	341	1,3
DUS000434	160	120	120	350	60	315	1,2
DUS002374	160	120	140	350	52	325	1,2
DUS002343	160	120	150	350	47	330	1,3
DUS000435	160	120	160	350	43	335	1,3
DUS001888	160	125	125	350	58	316	1,2
DUS001891	160	125	140	350	52	323	1,2
DUS000296	160	125	160	350	43	333	1,3
DUS001898	160	140	100	450	119	357	1,5
DUS002047	160	140	120	450	110	367	1,6
DUS000436	160	140	160	450	93	387	1,7
DUS001857	160	150	150	450	97	379	1,7
DUS000437	160	150	160	450	93	384	1,8
DUS000438	160	160	160	450	93	381	1,8
DUS000302	180	80	120	350	52	336	1,2
DUS002481	180	80	125	350	49	339	1,2
DUS001991	180	80	150	350	39	351	1,3
DUS000439	180	80	180	350	26	366	1,4
DUS001955	180	100	100	350	60	321	1,2
DUS001958	180	100	120	350	52	331	1,2
DUS002475	180	100	125	350	49	333	1,2
DUS001959	180	100	140	350	43	341	1,3
DUS001859	180	100	150	350	39	346	1,3
DUS000306	180	100	160	350	34	351	1,3
DUS000440	180	100	180	350	26	361	1,4
DUS001367	180	120	120	350	52	325	1,3
DUS001961	180	120	140	350	43	335	1,3
DUS001633	180	120	150	350	39	340	1,3
DUS000441	180	120	180	350	26	355	1,4
DUS000442	180	125	180	350	26	353	1,4
DUS001820	180	140	120	450	102	377	1,7
DUS001892	180	140	140	450	93	387	1,8
DUS000443	180	140	180	450	76	407	1,9
DUS000444	180	150	150	450	89	389	1,8
DUS002065	180	150	160	450	84	394	1,8
DUS000445	180	150	180	450	76	404	1,9
DUS002865	180	160	140	450	93	381	1,9
DUS000446	180	160	180	450	76	401	1,9
DUS001451	180	180	150	550	139	438	2,4

GABP GS 30 [Item number]	d1 [mm]	d2 [mm]	d3 [mm]	L1 [mm]	L2 [mm]	L3 [mm]	Weight [kg]
DUS000447	180	180	180	550	126	453	2,5
DUS001409	200	80	80	350	60	326	1,1
DUS000448	200	80	200	350	8	386	1,5
DUS001603	200	100	150	350	30	356	1,4
DUS002151	200	100	160	350	26	361	1,4
DUS002488	200	100	180	350	17	371	1,5
DUS000449	200	100	200	350	8	381	1,5
DUS001452	200	120	150	350	30	350	1,4
DUS002323	200	120	180	350	17	365	1,5
DUS000450	200	120	200	350	8	375	1,5
DUS001583	200	125	125	350	41	336	1,3
DUS002487	200	125	160	350	26	353	1,4
DUS002480	200	125	180	350	17	363	1,5
DUS001905	200	125	200	350	8	373	1,5
DUS002761	200	140	140	450	84	397	1,8
DUS001368	200	140	150	450	80	402	1,9
DUS001904	200	140	180	450	67	417	2,0
DUS000451	200	140	200	450	58	427	2,1
DUS001925	200	150	150	450	80	399	1,9
DUS000452	200	150	200	450	58	424	2,1
DUS001890	200	160	140	450	84	391	1,9
DUS001575	200	160	160	450	76	401	1,9
DUS000453	200	160	200	450	58	421	2,1
DUS001303	200	180	150	550	130	448	2,4
DUS000335	200	180	180	550	117	463	2,6
DUS000454	200	180	200	550	108	473	2,7
DUS000455	200	200	200	550	108	467	3,0
DUS000456	220	80	220	350	-9	406	1,8
DUS001637	220	100	160	350	17	371	1,5
DUS000457	220	100	220	350	-9	401	1,6
DUS000458	220	140	220	450	41	447	2,0
DUS000459	220	150	220	450	41	444	2,1
DUS000460	220	160	220	450	41	441	2,2
DUS000461	220	180	220	550	91	493	2,8
DUS000462	220	200	220	550	91	487	2,9
DUS000463	220	220	220	550	91	482	2,9
DUS000464	225	80	225	350	-13	411	1,6
DUS001993	225	100	100	350	41	343	1,3
DUS000465	225	100	225	350	-13	406	1,7
DUS002779	225	120	140	350	23	357	1,5
DUS000466	225	120	225	350	-13	400	1,7
DUS000467	225	125	225	350	-13	398	1,7
DUS000468	225	140	225	450	37	452	2,2
DUS000469	225	150	225	450	37	449	2,3

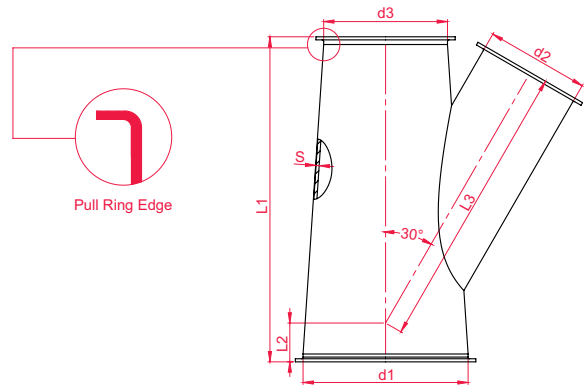
GABP GS 30 |

Single branch pipes, galvanized, 30°



GABP GS 30 [Item number]	d1 [mm]	d2 [mm]	d3 [mm]	L1 [mm]	L2 [mm]	L3 [mm]	Weight [kg]
DUS001887	225	160	160	450	65	414	2,0
DUS000470	225	160	225	450	37	446	2,3
DUS001897	225	180	140	550	123	456	2,5
DUS001896	225	180	160	550	115	466	2,6
DUS000471	225	180	225	550	87	498	2,9
DUS000472	225	200	225	550	87	492	2,9
DUS000473	225	225	225	550	87	485	2,8
DUS000474	250	80	250	350	-35	436	1,8
DUS002038	250	100	200	350	-13	406	1,7
DUS000475	250	100	250	350	-35	431	1,8
DUS000476	250	120	250	350	-35	425	1,8
DUS002058	250	125	200	350	-13	398	1,7
DUS000477	250	125	250	350	-35	423	1,9
DUS001626	250	140	140	450	63	422	2,0
DUS002760	250	140	200	450	37	452	2,3
DUS000478	250	140	250	450	15	477	2,4
DUS002263	250	150	160	450	54	429	2,1
DUS001922	250	150	200	450	37	449	2,3
DUS000479	250	150	250	450	15	474	2,5
DUS000480	250	160	160	450	54	426	2,2
DUS002101	250	160	200	450	37	446	2,3
DUS001885	250	160	225	450	26	459	2,4
DUS000481	250	160	250	450	15	471	2,5
DUS001889	250	180	200	550	87	498	2,9
DUS000482	250	180	250	550	65	523	3,1
DUS001901	250	200	160	550	104	472	2,8
DUS002034	250	200	200	550	87	492	2,9
DUS000483	250	200	250	550	65	517	3,1
DUS000484	250	225	250	550	65	510	3,2
DUS000485	250	250	250	750	165	618	4,6
DUS002328	275	100	275	350	-57	456	2,0
DUS002439	275	125	250	350	-46	436	1,9
DUS002811	275	180	250	550	54	536	3,5
DUS001428	275	275	275	750	143	636	5,0
DUS000486	280	100	280	350	-61	461	1,7
DUS000487	280	120	280	350	-61	455	2,0
DUS000488	280	125	280	350	-61	453	2,1
DUS000489	280	150	280	450	-11	504	2,7
DUS000490	280	180	280	550	39	553	3,4
DUS000491	280	200	280	550	39	547	3,3
DUS001903	280	225	225	550	63	513	3,2
DUS000492	280	225	280	550	39	540	3,8
DUS001899	280	250	180	750	182	598	4,4
DUS000493	280	250	280	750	139	648	4,0
DUS001852	280	280	280	750	139	640	5,1
DUS002035	300	80	300	350	-78	486	2,0

GABP GS 30 [Item number]	d1 [mm]	d2 [mm]	d3 [mm]	L1 [mm]	L2 [mm]	L3 [mm]	Weight [kg]
DUS000494	300	100	300	350	-78	481	2,1
DUS001604	300	120	250	350	-57	450	2,0
DUS000495	300	120	300	350	-78	475	2,2
DUS000496	300	125	300	350	-78	473	2,2
DUS002759	300	140	250	450	-7	502	2,7
DUS000497	300	140	300	450	-28	527	2,8
DUS001919	300	150	250	450	-7	499	2,7
DUS000498	300	150	300	450	-28	524	2,8
DUS002828	300	160	160	450	32	451	2,8
DUS001576	300	160	250	450	-7	496	2,7
DUS000499	300	160	300	450	-28	521	2,9
DUS000500	300	180	300	550	22	573	3,6
DUS001863	300	200	200	550	65	517	3,2
DUS000501	300	200	300	550	22	567	3,6
DUS001812	300	250	200	750	165	618	4,9
DUS002242	300	250	250	750	143	643	4,9
DUS000502	300	250	300	750	122	668	5,2
DUS000503	300	300	300	750	122	654	5,5
DUS000504	315	80	315	350	-91	501	2,1
DUS000505	315	100	315	350	-91	496	2,2
DUS002758	315	120	250	350	-63	457	2,1
DUS002453	315	120	315	350	-91	490	2,2
DUS000506	315	125	315	350	-91	488	2,3
DUS002757	315	140	250	450	-13	509	2,7
DUS002845	315	140	300	450	-35	534	2,8
DUS002846	315	140	315	450	-41	542	2,8
DUS000507	315	150	315	450	-41	539	3,0
DUS002474	315	160	300	450	-35	529	2,9
DUS000508	315	160	315	450	-41	536	3,0
DUS002479	315	180	250	550	37	556	3,4
DUS002478	315	200	200	550	58	525	3,3
DUS000509	315	200	315	550	9	582	3,8
DUS000510	315	250	315	750	109	683	5,4
DUS000511	315	300	315	750	109	669	6,4
DUS000512	315	315	315	950	209	780	7,3
DUS002039	350	100	300	350	-100	506	3,2
DUS000513	350	100	350	350	-122	531	3,4
DUS000514	350	120	350	350	-122	525	3,4
DUS000515	350	125	350	350	-122	523	3,4
DUS001924	350	150	300	450	-50	549	4,1
DUS000516	350	150	350	450	-72	574	4,4
DUS002827	350	160	300	450	-50	546	4,3
DUS002472	350	160	315	450	-56	554	4,2
DUS000517	350	160	350	450	-72	571	4,4
DUS001602	350	180	300	550	0	598	5,1
DUS002477	350	180	315	550	-6	606	5,2

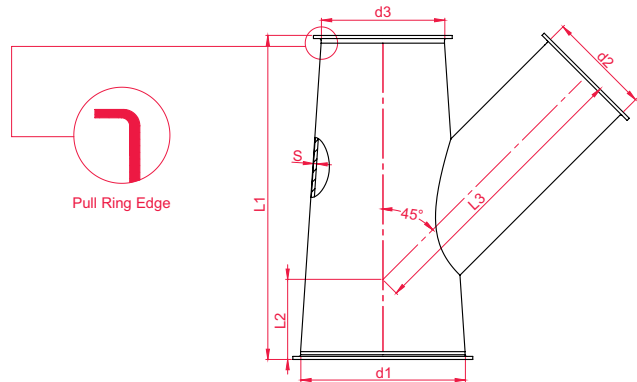


GABP GS 30 [Item number]	d1 [mm]	d2 [mm]	d3 [mm]	L1 [mm]	L2 [mm]	L3 [mm]	Weight [kg]
DUS000518	350	180	350	550	-22	623	5,4
DUS002473	350	200	200	550	43	542	4,5
DUS002471	350	200	250	550	22	567	4,8
DUS000519	350	200	350	550	-22	617	5,4
DUS001646	350	220	350	550	-22	612	5,4
DUS000520	350	250	350	750	78	718	7,6
DUS002068	350	300	300	750	100	679	7,2
DUS000521	350	300	350	750	78	704	7,6
DUS002192	350	315	200	950	243	740	8,4
DUS000522	350	350	350	950	178	805	11,5
DUS001900	355	180	300	550	-2	601	5,1
DUS001893	355	280	280	750	107	677	7,1
DUS001380	380	120	380	350	-148	555	3,6
DUS001381	380	150	380	450	-98	604	4,7
DUS001382	380	160	380	450	-98	601	4,7
DUS000523	400	100	400	350	-165	581	3,8
DUS000524	400	120	400	350	-165	575	3,8
DUS000525	400	125	400	350	-165	573	4,4
DUS000526	400	140	400	450	-115	627	4,9
DUS002307	400	150	350	450	-93	599	4,7
DUS000527	400	150	400	450	-115	624	4,9
DUS002826	400	160	350	450	-93	596	4,5
DUS000528	400	160	400	450	-115	621	4,1
DUS000529	400	180	400	550	-65	673	6,1
DUS002010	400	200	350	550	-43	642	5,8
DUS000530	400	200	400	550	-65	667	6,1
DUS000531	400	250	400	750	35	768	8,5
DUS002117	400	280	300	750	78	710	7,7
DUS000532	400	300	400	750	35	754	8,5
DUS000533	400	400	400	950	135	841	12,8
DUS001649	450	80	450	350	-208	636	4,2
DUS000534	450	100	450	350	-208	631	4,2
DUS000535	450	120	450	350	-208	625	4,2
DUS000536	450	125	450	350	-208	623	4,9
DUS000537	450	140	450	450	-158	677	5,5
DUS000538	450	150	450	450	-158	674	5,5
DUS000539	450	160	450	450	-158	671	6,1
DUS000540	450	180	450	550	-108	723	6,8
DUS000541	450	200	450	550	-108	717	6,8
DUS001293	450	225	300	550	-43	635	5,9
DUS002470	450	250	250	750	78	718	7,8
DUS002476	450	250	315	750	50	751	8,3
DUS002469	450	250	350	750	35	768	8,6
DUS001997	450	250	400	750	13	793	9,0
DUS000542	450	250	450	750	-8	818	9,4
DUS001660	450	280	450	750	-8	810	9,4

GABP GS 30 [Item number]	d1 [mm]	d2 [mm]	d3 [mm]	L1 [mm]	L2 [mm]	L3 [mm]	Weight [kg]
DUS000543	450	300	450	750	-8	804	9,4
DUS002051	450	350	350	950	135	855	12,6
DUS000544	450	350	450	950	92	905	13,7
DUS000545	450	400	450	950	92	891	13,8
DUS001494	450	450	300	1150	257	917	16,2
DUS000546	450	450	450	1150	192	992	17,6
DUS000547	500	100	500	350	-252	681	4,7
DUS000548	500	120	500	350	-252	675	4,7
DUS002468	500	125	450	350	-230	648	4,5
DUS000549	500	150	500	450	-202	724	6,1
DUS000550	500	160	500	450	-202	721	6,0
DUS000551	500	180	500	550	-152	773	7,4
DUS000552	500	200	500	550	-152	767	7,5
DUS000553	500	225	500	550	-152	760	8,1
DUS001895	500	250	355	750	11	796	9,2
DUS000554	500	250	500	750	-52	868	10,4
DUS002825	500	300	300	750	35	754	10,4
DUS000555	500	300	500	750	-52	854	10,4
DUS002116	500	315	400	950	92	915	12,4
DUS001894	500	355	280	950	144	844	5,1
DUS000556	500	400	500	950	48	941	15,0
DUS000557	500	450	500	1150	148	1042	18,9
DUS000558	500	500	500	1150	148	1027	19,2
DUS000559	550	100	550	350	-295	731	7,4
DUS000560	550	120	550	350	-295	725	5,1
DUS002467	550	125	550	350	-295	723	5,1
DUS000561	550	150	550	450	-245	774	8,1
DUS002465	550	180	550	550	-195	823	8,2
DUS000562	550	200	550	550	-195	817	8,3
DUS000563	550	250	550	750	-95	918	11,3
DUS000564	550	300	550	750	-95	904	11,3
DUS002466	550	350	450	950	48	955	14,9
DUS002464	560	180	550	550	-199	828	8,6
DUS002050	560	350	450	950	44	960	15,1
DUS000565	600	100	600	350	-338	781	5,6
DUS000566	600	150	600	450	-288	824	7,2
DUS000567	600	160	600	450	-288	821	7,2
DUS000568	600	180	600	550	-238	873	8,8
DUS000569	600	200	600	550	-238	867	8,8
DUS000570	600	350	600	950	-38	1055	17,1
DUS000571	600	500	600	1350	162	1243	21,8
DUS000572	630	500	630	1350	136	1273	22,6
DUS000573	630	630	630	1350	136	1235	32,9
DUS000574	650	200	650	550	-281	917	9,5
DUS000575	650	450	650	1150	19	1192	23,0

GABP GS 45 |

Single branch pipes, galvanized 45°

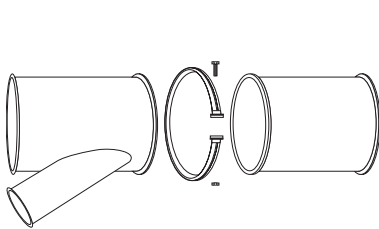


Description

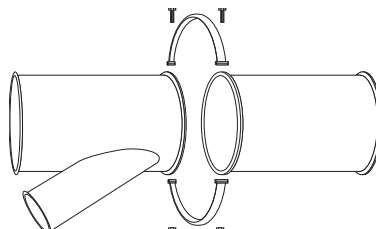
Branch pipes GABP GS are made from galvanized steel with a spot-welded branch, longitudinally welded with a stitch-welder. Branch pipes standard connection method are pull ring (fb).

Other assembly methods are marked fbb (wide pull rings) and fsl (for hoses).

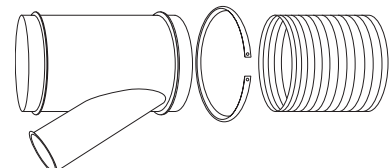
Branch pipes and branches from diameter 80 to 315 are made from 0,7mm and from 350 to 650 from 1,0mm galvanized steel. Branch pipes from 350 diameter is from 1,0 mm and branches smaller diameter (<350) is from 0,7 metal sheet thickness.



For wide pull rings (fbb)



For pull rings (fb)



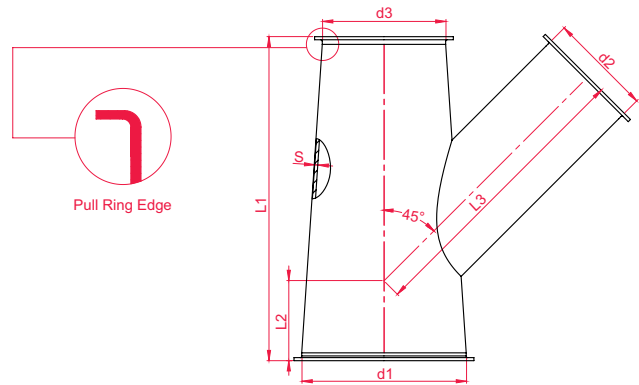
For hoses (fsl)

GABP GS 45 [Item number]	d1 [mm]	d2 [mm]	d3 [mm]	L1 [mm]	L2 [mm]	L3 [mm]	Weight [kg]
DUS000259	80	80	80	350	142	273	0,8
DUS000260	100	80	80	350	137	280	0,9
DUS000261	100	80	100	350	132	287	0,9
DUS000262	100	100	100	350	132	277	1,0
DUS001597	120	80	80	350	132	287	0,9
DUS001622	120	80	100	350	127	294	1,0
DUS000263	120	80	120	350	122	302	1,0
DUS002130	120	100	80	350	132	277	1,0
DUS000264	120	100	100	350	127	284	0,8
DUS000265	120	100	120	350	122	292	1,1
DUS001502	120	120	100	350	127	274	1,1
DUS000266	120	120	120	350	122	282	1,1
DUS001559	125	80	80	350	130	289	0,9
DUS002309	125	80	100	350	125	296	1,0
DUS000267	125	80	125	350	119	305	1,1
DUS002049	125	100	100	350	125	286	1,0
DUS000268	125	100	125	350	119	295	1,1
DUS001956	125	120	125	350	119	285	1,2
DUS000269	125	125	125	350	119	283	1,2
DUS001937	140	80	80	350	127	294	1,0
DUS001914	140	80	100	350	122	302	1,1
DUS001418	140	80	120	350	117	309	1,1
DUS000270	140	80	140	350	112	316	1,2
DUS000271	140	100	100	350	122	292	1,1
DUS001503	140	100	120	350	117	299	1,2
DUS000272	140	100	140	350	112	306	1,2
DUS000273	140	120	120	350	117	289	1,2
DUS000274	140	120	140	350	112	296	1,2
DUS000275	140	125	125	350	115	288	1,2
DUS000276	140	125	140	350	112	293	1,3

GABP GS 45 [Item number]	d1 [mm]	d2 [mm]	d3 [mm]	L1 [mm]	L2 [mm]	L3 [mm]	Weight [kg]
DUS002241	140	140	100	450	172	342	1,5
DUS002246	140	140	120	450	167	349	1,6
DUS000277	140	140	140	450	162	356	1,7
DUS001954	150	80	80	350	124	298	1,0
DUS002064	150	80	100	350	119	305	1,1
DUS001449	150	80	120	350	114	312	1,1
DUS000278	150	80	150	350	107	323	1,2
DUS000279	150	100	100	350	119	295	1,1
DUS001632	150	100	120	350	114	302	1,2
DUS002380	150	100	125	350	113	304	1,2
DUS000280	150	100	150	350	107	313	1,3
DUS002808	150	120	80	350	124	278	1,2
DUS001340	150	120	100	350	119	285	1,2
DUS000281	150	120	120	350	114	292	1,2
DUS002283	150	120	140	350	109	299	1,3
DUS001561	150	120	150	350	107	303	1,3
DUS001326	150	125	125	350	113	291	1,2
DUS000282	150	125	150	350	107	300	1,3
DUS001957	150	140	150	450	157	363	1,8
DUS001819	150	150	100	450	169	341	1,2
DUS000283	150	150	150	450	157	358	1,8
DUS001417	160	80	80	350	122	302	1,1
DUS002030	160	80	100	350	117	309	1,1
DUS000284	160	80	120	350	112	316	1,2
DUS000285	160	80	125	350	110	317	1,2
DUS001414	160	80	140	350	107	323	1,2
DUS000286	160	80	160	350	102	330	1,3
DUS000287	160	100	100	350	117	299	1,2
DUS000288	160	100	120	350	112	306	1,2
DUS001586	160	100	125	350	110	307	1,2

GABP GS 45 |

Single branch pipes, galvanized 45°

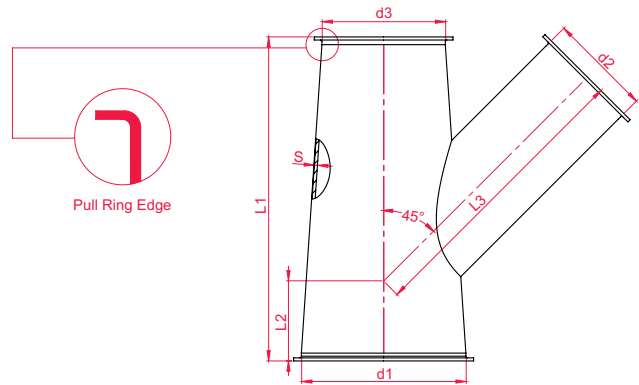


GABP GS 45 [Item number]	d1 [mm]	d2 [mm]	d3 [mm]	L1 [mm]	L2 [mm]	L3 [mm]	Weight [kg]
DUS000290	160	100	140	350	107	313	1,3
DUS000289	160	100	160	350	102	320	1,3
DUS002184	160	120	80	350	122	282	1,1
DUS000291	160	120	100	350	117	289	1,2
DUS000292	160	120	120	350	112	296	1,3
DUS000293	160	120	140	350	107	303	1,3
DUS000294	160	120	160	350	102	310	1,4
DUS002165	160	125	100	350	117	286	1,2
DUS000295	160	125	125	350	110	295	1,3
DUS001419	160	125	160	350	102	307	1,4
DUS000297	160	140	140	450	157	363	1,8
DUS000298	160	140	160	450	152	371	1,9
DUS000299	160	150	160	450	152	366	1,9
DUS000300	160	160	120	450	162	346	1,8
DUS002743	160	160	140	450	157	353	1,8
DUS000301	160	160	160	450	152	361	1,9
DUS001874	180	80	100	350	112	316	1,2
DUS001736	180	80	120	350	107	323	1,2
DUS002156	180	80	140	350	102	330	1,3
DUS001858	180	80	150	350	99	333	1,3
DUS001504	180	80	160	350	97	337	1,4
DUS000303	180	80	180	350	92	344	1,4
DUS000304	180	100	100	350	112	306	1,2
DUS001365	180	100	120	350	107	313	1,3
DUS001960	180	100	140	350	102	320	1,3
DUS000305	180	100	150	350	99	323	1,4
DUS001756	180	100	160	350	97	327	1,4
DUS000307	180	100	180	350	92	334	1,5
DUS002261	180	120	100	350	112	296	1,3
DUS000308	180	120	120	350	107	303	1,3
DUS000309	180	120	140	350	102	310	1,4
DUS001769	180	120	150	350	99	313	1,4
DUS000310	180	120	160	350	97	317	1,4
DUS000311	180	120	180	350	92	324	1,5
DUS001509	180	125	125	350	105	302	1,3
DUS000312	180	125	180	350	92	321	1,5
DUS001933	180	140	140	450	152	371	1,9
DUS001770	180	140	160	450	147	378	1,9
DUS000313	180	140	180	450	142	385	2,0
DUS002831	180	150	100	450	162	351	1,9
DUS002746	180	150	120	450	157	358	1,8
DUS001450	180	150	150	450	149	369	1,9
DUS002871	180	150	180	450	142	380	1,9
DUS000314	180	160	160	450	147	368	2,0
DUS000315	180	160	180	450	142	375	2,0
DUS000316	180	180	180	550	192	435	2,6
DUS001869	200	80	80	350	112	316	1,2
DUS001764	200	80	120	350	102	330	1,3
DUS000317	200	80	200	350	82	358	1,5
DUS000318	200	100	100	350	107	313	1,3
DUS001752	200	100	120	350	102	320	1,3
DUS000319	200	100	160	350	92	334	1,5

GABP GS 45 [Item number]	d1 [mm]	d2 [mm]	d3 [mm]	L1 [mm]	L2 [mm]	L3 [mm]	Weight [kg]
DUS000320	200	100	180	350	87	341	1,5
DUS000321	200	100	200	350	82	348	1,6
DUS000322	200	120	120	350	102	310	1,4
DUS001906	200	120	140	350	97	317	1,4
DUS001453	200	120	150	350	94	320	1,5
DUS000323	200	120	160	350	92	324	1,5
DUS001505	200	120	180	350	87	331	1,6
DUS000324	200	120	200	350	82	338	1,6
DUS000325	200	125	160	350	92	321	1,5
DUS000326	200	125	180	350	87	329	1,6
DUS000327	200	125	200	350	82	336	1,6
DUS001984	200	140	120	450	152	371	1,9
DUS000328	200	140	140	450	147	378	1,9
DUS000329	200	140	160	450	142	385	2,0
DUS000330	200	140	180	450	137	392	2,1
DUS000331	200	140	200	450	132	399	2,2
DUS001617	200	150	150	450	144	376	2,0
DUS002106	200	150	200	450	132	394	2,2
DUS001983	200	160	100	450	157	353	1,8
DUS002320	200	160	120	450	152	361	1,9
DUS001751	200	160	140	450	147	368	2,0
DUS000332	200	160	160	450	142	375	2,1
DUS000333	200	160	180	450	137	382	2,1
DUS000334	200	160	200	450	132	389	2,2
DUS002274	200	180	120	550	202	421	2,4
DUS002869	200	180	140	550	197	428	2,5
DUS001865	200	180	160	550	192	435	2,6
DUS001755	200	180	180	550	187	442	2,7
DUS000336	200	180	200	550	182	450	2,8
DUS002166	200	200	160	550	192	425	2,7
DUS001489	200	200	180	550	187	432	2,3
DUS000337	200	200	200	550	182	440	2,9
DUS002174	220	80	200	350	77	365	1,6
DUS001621	220	100	220	350	72	362	1,7
DUS000338	220	120	120	350	97	317	1,7
DUS002175	220	120	180	350	82	338	1,6
DUS002085	220	120	220	350	72	352	1,7
DUS002295	220	140	180	450	132	399	2,2
DUS001300	220	160	100	450	152	361	1,9
DUS002206	220	160	160	450	137	382	2,1
DUS001907	220	160	220	450	122	403	2,4
DUS001317	220	180	160	550	187	442	2,7
DUS000339	220	180	200	550	177	457	2,9
DUS001902	220	180	220	550	172	464	3,0
DUS002173	220	200	220	550	172	454	3,2
DUS001744	220	220	220	550	172	444	3,1
DUS002273	225	80	200	350	75	367	1,6
DUS002398	225	80	225	350	69	376	1,7
DUS002048	225	100	180	350	80	350	1,6
DUS001302	225	100	200	350	75	357	1,7

GABP GS 45

Single branch pipes, galvanized 45°

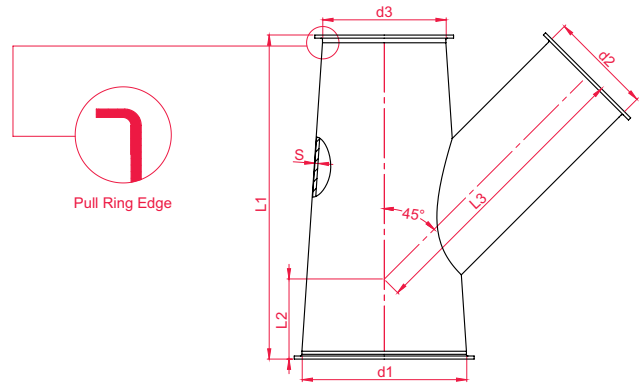


GABP GS 45 [Item number]	d1 [mm]	d2 [mm]	d3 [mm]	L1 [mm]	L2 [mm]	L3 [mm]	Weight [kg]
DUS002048	225	100	180	350	80	350	1,6
DUS001302	225	100	200	350	75	357	1,7
DUS000340	225	100	225	350	69	366	1,7
DUS000341	225	120	225	350	69	356	1,8
DUS002131	225	125	180	350	80	337	1,6
DUS002132	225	125	225	350	69	353	1,8
DUS002216	225	140	180	450	130	401	3,0
DUS001569	225	150	225	450	119	411	2,4
DUS000342	225	160	160	450	135	384	2,2
DUS001601	225	160	200	450	125	398	2,3
DUS002059	225	160	225	450	119	406	2,4
DUS001298	225	180	160	550	185	444	2,2
DUS002107	225	180	225	550	169	467	3,0
DUS002456	225	200	225	550	169	457	3,1
DUS000343	225	225	225	550	169	445	3,2
DUS002157	250	80	140	350	84	355	1,5
DUS002305	250	80	225	350	63	385	1,9
DUS002177	250	80	250	350	57	393	1,9
DUS002086	250	100	200	350	69	366	2,5
DUS002026	250	100	225	350	63	375	1,8
DUS000344	250	100	250	350	57	383	1,9
DUS000346	250	120	160	350	79	342	1,7
DUS002055	250	120	180	350	74	349	1,7
DUS000345	250	120	200	350	69	356	1,8
DUS002172	250	120	220	350	64	363	1,8
DUS000347	250	120	250	350	57	373	1,9
DUS002347	250	125	125	350	88	327	1,6
DUS002765	250	125	200	350	69	353	1,8
DUS001501	250	125	225	350	63	362	1,9
DUS000348	250	125	250	350	57	371	1,9
DUS002737	250	125	300	350	44	389	2,1
DUS002753	250	140	100	450	144	381	2,0
DUS000349	250	140	140	450	134	395	2,2
DUS000350	250	140	180	450	124	409	3,2
DUS000351	250	140	200	450	119	416	2,4
DUS001309	250	140	220	450	114	424	2,4
DUS000352	250	140	250	450	107	434	2,6
DUS002270	250	150	180	450	124	404	2,3
DUS000353	250	150	200	450	119	411	2,4
DUS001427	250	150	250	450	107	429	2,6
DUS000354	250	160	160	450	129	392	2,3
DUS000355	250	160	200	450	119	406	2,4
DUS000356	250	160	225	450	113	415	2,5
DUS000357	250	160	250	450	107	424	2,6
DUS000358	250	180	160	550	179	453	2,9
DUS000359	250	180	180	550	174	460	3,0
DUS001616	250	180	200	550	169	467	3,1
DUS000360	250	180	250	550	157	485	3,3
DUS002321	250	200	160	550	179	443	2,9
DUS002054	250	200	180	550	174	450	3,0
DUS000361	250	200	200	550	169	457	3,1
DUS002084	250	200	220	550	164	464	3,2

GABP GS 45 [Item number]	d1 [mm]	d2 [mm]	d3 [mm]	L1 [mm]	L2 [mm]	L3 [mm]	Weight [kg]
DUS000362	250	200	250	550	157	475	3,3
DUS002205	250	220	250	550	157	465	3,4
DUS002277	250	225	160	550	179	431	3,0
DUS001826	250	225	225	550	163	454	3,3
DUS000363	250	250	250	750	257	591	4,9
DUS001965	275	275	275	750	244	596	5,3
DUS002027	280	80	280	350	42	415	2,0
DUS002171	280	120	250	350	49	384	2,0
DUS001929	280	120	280	350	42	395	2,1
DUS002170	280	140	250	450	99	445	2,7
DUS001931	280	140	280	450	92	455	2,8
DUS001363	280	160	225	450	105	426	2,6
DUS001930	280	160	250	450	99	435	2,7
DUS002183	280	160	280	450	92	445	2,8
DUS001927	280	200	200	550	162	468	3,3
DUS000364	280	200	280	550	142	496	3,6
DUS002028	280	225	225	550	155	464	3,4
DUS002169	280	250	280	750	242	613	5,3
DUS000365	280	280	280	750	242	598	5,4
DUS000366	300	100	300	350	32	419	2,2
DUS002163	300	120	200	350	57	373	2,0
DUS002200	300	120	250	350	44	391	2,1
DUS000367	300	120	300	350	32	409	2,2
DUS002802	300	125	250	350	44	389	2,2
DUS001641	300	125	275	350	38	397	2,2
DUS002251	300	140	200	450	107	434	2,6
DUS000369	300	140	250	450	94	452	2,8
DUS002250	300	140	280	450	87	462	2,9
DUS000368	300	140	300	450	82	470	3,0
DUS000370	300	150	300	450	82	465	3,0
DUS000371	300	160	250	450	94	442	2,8
DUS001932	300	160	280	450	87	452	2,9
DUS000372	300	160	300	450	82	460	3,0
DUS002840	300	180	200	550	157	485	3,0
DUS001296	300	180	225	550	150	494	3,4
DUS000373	300	180	250	550	144	503	3,5
DUS000374	300	180	300	550	132	520	3,8
DUS000375	300	200	200	550	157	475	3,4
DUS001297	300	200	225	550	150	484	3,5
DUS000376	300	200	250	550	144	493	3,6
DUS000377	300	200	300	550	132	510	3,8
DUS001316	300	220	220	550	152	472	3,5
DUS002011	300	225	225	550	150	471	3,5
DUS002067	300	225	300	550	132	498	3,8
DUS002032	300	250	180	750	262	584	4,8
DUS000378	300	250	200	750	257	591	4,9
DUS000379	300	250	250	750	244	609	5,2
DUS000380	300	250	300	750	232	627	5,6
DUS002463	300	280	300	750	232	612	5,6
DUS002179	300	300	250	750	244	584	5,4
DUS000381	300	300	300	750	232	602	6,2
DUS002852	315	80	315	350	24	439	2,3

GABP GS 45 |

Single branch pipes, galvanized 45°



GABP GS 45 [Item number]	d1 [mm]	d2 [mm]	d3 [mm]	L1 [mm]	L2 [mm]	L3 [mm]	Weight [kg]
DUS001645	315	100	300	350	28	424	2,3
DUS002088	315	100	315	350	24	429	2,3
DUS000382	315	120	315	350	24	419	2,3
DUS002856	315	160	225	450	97	438	2,6
DUS000383	315	160	250	450	90	447	2,9
DUS000384	315	160	315	450	74	470	3,1
DUS000385	315	180	250	550	140	508	3,6
DUS002243	315	200	200	550	153	480	3,4
DUS002025	315	200	250	550	140	498	3,6
DUS001411	315	200	315	550	124	521	3,9
DUS002857	315	250	80	750	283	554	3,9
DUS002138	315	250	315	750	224	637	5,7
DUS001313	315	300	315	750	224	612	5,9
DUS000386	315	315	315	950	324	746	7,8
DUS000387	350	100	350	350	6	454	3,4
DUS002381	350	120	250	350	32	409	3,0
DUS002089	350	120	300	350	19	426	3,2
DUS002203	350	120	350	350	6	444	3,5
DUS002100	350	125	350	350	6	442	3,5
DUS000388	350	140	300	450	69	487	4,2
DUS002162	350	140	350	450	57	505	4,5
DUS001835	350	150	350	450	57	500	4,5
DUS000389	350	160	200	450	94	442	3,8
DUS001802	350	160	300	450	69	477	4,3
DUS000390	350	160	350	450	57	495	4,5
DUS002276	350	180	250	550	132	520	5,0
DUS001803	350	180	300	550	119	538	5,3
DUS002275	350	180	350	550	107	556	5,6
DUS000391	350	200	300	550	119	528	5,3
DUS000392	350	200	350	550	107	546	5,5
DUS001295	350	225	300	550	119	515	6,4
DUS002231	350	225	350	550	107	533	5,7
DUS000393	350	250	250	750	232	627	7,1
DUS001805	350	250	300	750	219	644	7,6
DUS000394	350	250	350	750	207	662	8,0
DUS002121	350	280	350	750	207	647	8,0
DUS002427	350	300	250	750	232	602	7,2
DUS001928	350	300	300	750	219	619	7,6
DUS000395	350	300	350	750	207	637	8,0
DUS002278	350	315	350	950	307	771	10,6
DUS000396	350	350	350	950	307	753	12,2
DUS000397	355	200	355	550	104	549	6,9

GABP GS 45 [Item number]	d1 [mm]	d2 [mm]	d3 [mm]	L1 [mm]	L2 [mm]	L3 [mm]	Weight [kg]
DUS001420	355	250	355	750	204	666	8,1
DUS001294	355	300	300	750	218	621	7,7
DUS002836	400	80	400	350	-19	500	3,9
DUS000398	400	100	400	350	-19	490	3,9
DUS002837	400	120	400	350	-19	480	4,5
DUS001647	400	150	400	450	32	535	5,1
DUS001871	400	160	250	450	69	477	4,3
DUS001806	400	160	350	450	44	513	4,8
DUS001761	400	160	400	450	32	530	5,1
DUS001648	400	180	350	550	94	573	6,0
DUS002838	400	180	400	550	82	591	6,1
DUS001915	400	200	300	550	107	546	5,7
DUS000399	400	200	400	550	82	581	6,3
DUS001493	400	225	400	550	82	568	6,3
DUS002060	400	250	350	750	194	680	8,5
DUS001415	400	250	400	750	182	697	8,9
DUS002102	400	280	300	750	207	647	8,1
DUS001416	400	300	400	750	182	672	9,0
DUS002353	400	350	250	950	319	736	11,1
DUS000400	400	350	400	950	282	789	13,3
DUS000401	400	400	400	950	282	764	13,5
DUS001807	450	160	450	450	6	566	5,7
DUS002360	450	200	400	550	69	599	6,7
DUS002359	450	200	450	550	57	616	7,0
DUS001652	450	250	400	750	169	715	9,4
DUS002382	450	250	450	750	157	733	9,9
DUS000402	450	300	300	750	194	655	9,7
DUS001804	450	300	400	750	169	690	9,5
DUS001459	450	300	450	750	157	708	9,9
DUS001808	450	350	400	950	269	806	13,9
DUS001879	450	350	450	950	257	824	14,4
DUS002383	450	400	400	950	269	781	14,1
DUS002202	450	450	450	1150	357	916	18,6
DUS001810	500	180	500	550	32	662	7,4
DUS001809	500	250	450	750	144	750	10,3
DUS002839	500	300	500	750	132	743	14,0
DUS002115	500	315	400	950	257	842	14,3
DUS000403	500	350	500	950	232	859	19,9
DUS000404	560	300	560	750	102	786	11,9
L1 = 350mm							
DUS001827	275	100	275	350	90,5	298	1,4

GABP GS 30 FB | FBB | FSL

Single branch pipes, galvanized, 30° fbb and fsl assembly methods

GABP 30 fbb | GABP 30 fb



GABP 30 fsl



Description

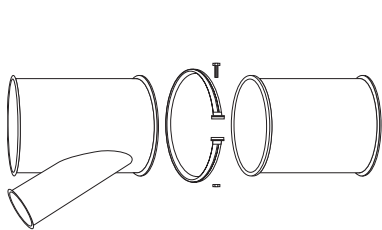
Branch pipes GABP GS are made from galvanized steel with a spot-welded branch, longitudinally welded with a stitch-welder.

Branch pipes standard connection method are pull ring (fb).

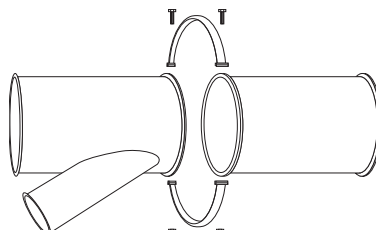
Other assembly methods are marked fbb (wide pull rings) and fsl (for hoses).

Branch pipes and branches from diameter 80 to 315 are made from 0,7mm and from 350 to 650 from 1,0mm galvanized steel.

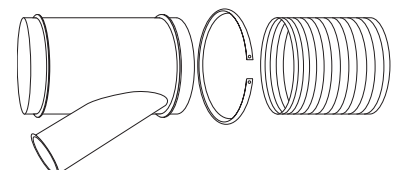
Branch pipes from 350 diameter is from 1,0 mm and branches smaller diameter (<350) is from 0,7 metal sheet thickness.



For wide pull rings (fbb)



For pull rings (fb)



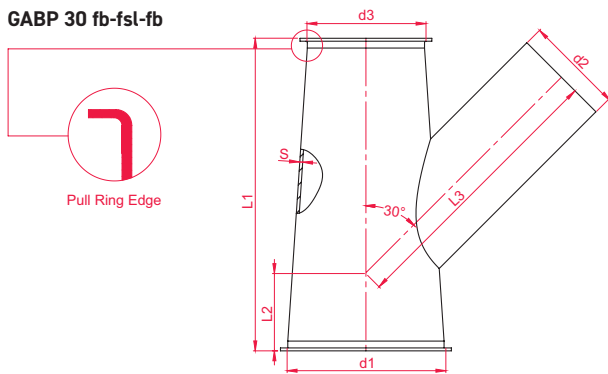
For hoses (fsl)

GABP GS 30 FB | FBB | FSL

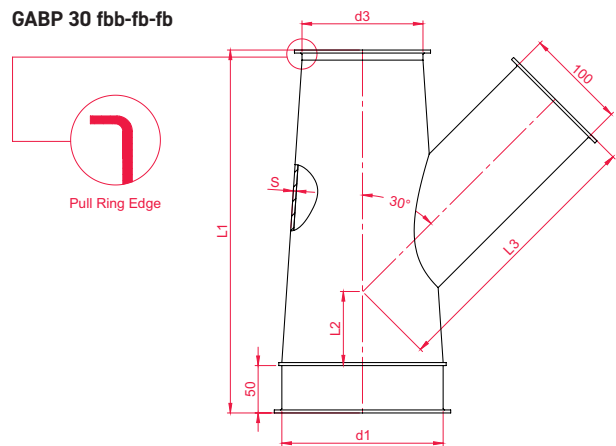
Single branch pipes, galvanized, 30° fbb and fsl assembly methods



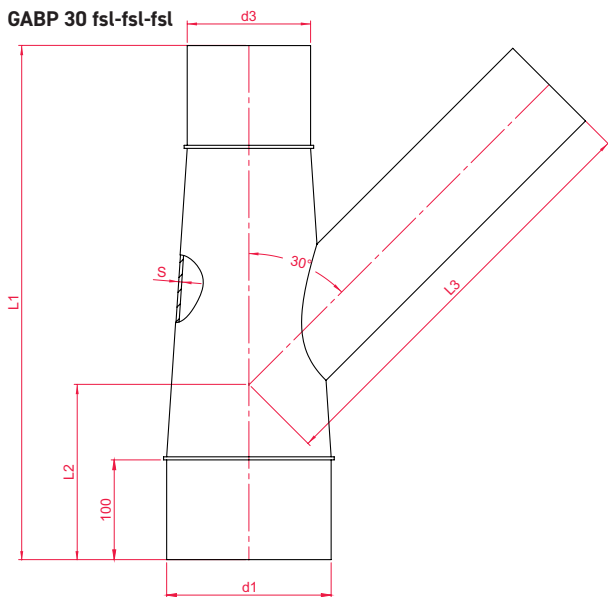
GABP 30 fb-fsl-fb



GABP 30 fbb-fb-fb



GABP 30 fsl-fsl-fsl

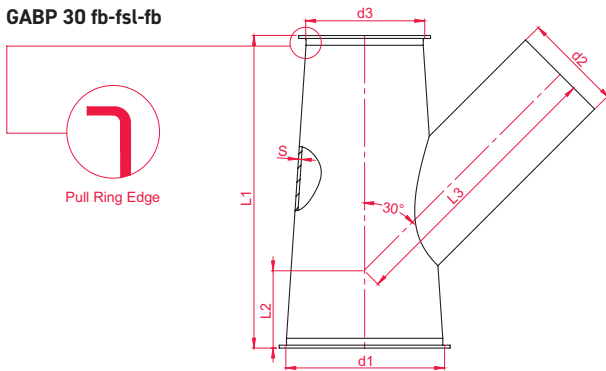


GABP GS 30 [Item number]	d1 [mm]	d1 Assembly methods	d2 [mm]	d2 Assembly methods	d3 [mm]	d3 Assembly methods	L1 [mm]	L2 [mm]	L3 [mm]	Weight [kg]
DUS002134	140	fb	60	fsl	120	fb	350	69	422	1,10
DUS001341	200	fbb	150	fb	180	fb	500	67	414	2,23
DUS001369	200	fbb	150	fb	150	fb	500	80	399	2,12
DUS001634	200	fbb	100	fb	180	fb	400	17	371	1,68
DUS001635	200	fbb	120	fb	180	fb	400	17	365	1,71
DUS001774	200	fbb	80	fb	200	fb	400	8	386	1,66
DUS001775	200	fbb	100	fb	150	fbb	450	30	413	1,87
DUS001777	200	fbb	100	fb	160	fb	400	26	361	1,63
DUS001780	200	fbb	120	fb	120	fb	400	43	335	1,55
DUS001962	200	fbb	80	fb	120	fb	400	43	346	1,48
DUS001964	200	fbb	120	fb	160	fb	400	26	355	1,65
DUS002094	200	fbb	160	fb	160	fb	500	76	401	2,17
DUS002152	200	fbb	100	fbb	160	fbb	450	26	476	1,92
DUS002153	200	fsl	100	fsl	160	fsl	550	26	592	2,10
DUS002225	200	fbb	100	fb	120	fb	400	43	341	1,52
DUS002832	200	fbb	125	fb	180	fb	400	17	363	1,70
DUS002873	200	fbb	200	fb	150	fb	600	130	442	2,90
DUS001342	225	fbb	80	fb	200	fbb	550	47	514	2,10
DUS001370	225	fbb	150	fb	160	fb	500	65	417	2,30
DUS001371	225	fbb	160	fb	180	fb	500	56	424	2,38

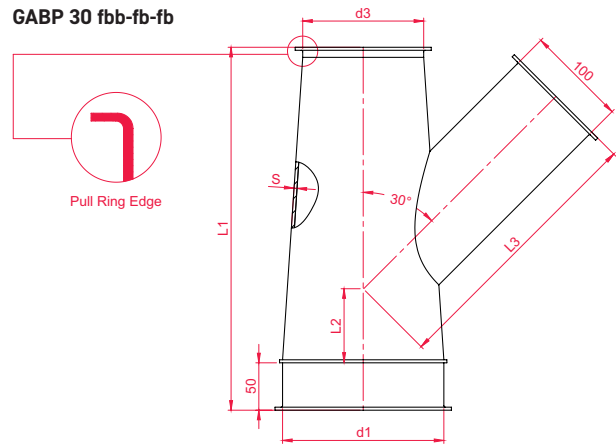
GABP GS 30 FB | FBB | FSL

Single branch pipes, galvanized, 30° fbb and fsl assembly methods

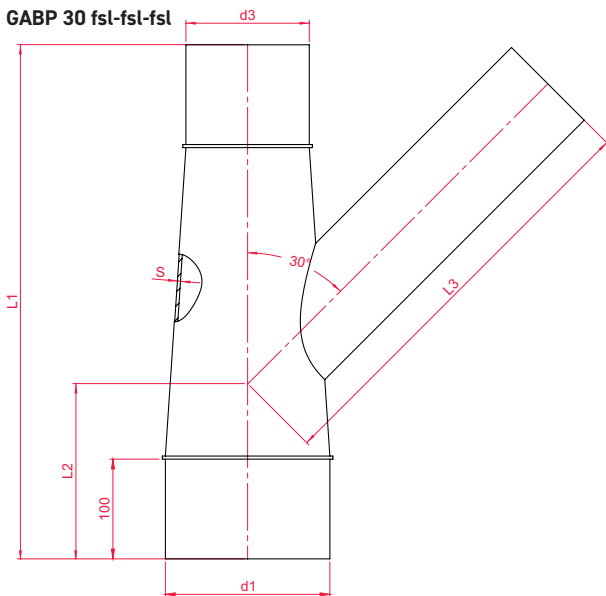
GABP 30 fb-fsl-fb



GABP 30 fbb-fb-fb



GABP 30 fsl-fsl-fsl



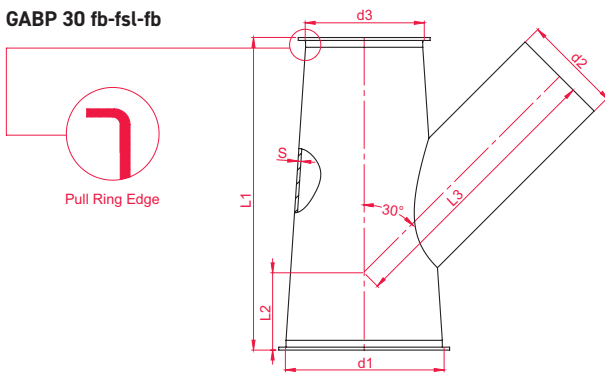
GABP GS 30 [Item number]	d1 [mm]	d1 Assembly methods	d2 [mm]	d2 Assembly methods	d3 [mm]	d3 Assembly methods	L1 [mm]	L2 [mm]	L3 [mm]	Weight [kg]
DUS001372	225	fbb	180	fb	180	fbb	650	106	533	3,34
DUS001636	225	fbb	120	fb	200	fbb	450	-3	445	2,23
DUS002135	225	fbb	120	fb	180	fb	400	6	377	1,83
DUS002747	225	fbb	150	fb	200	fbb	550	47	494	2,80
DUS002833	225	fbb	150	fb	150	fb	500	69	412	2,25
DUS001347	250	fbb	180	fb	200	fbb	650	87	556	3,62
DUS001374	250	fbb	150	fb	180	fb	500	45	439	2,51
DUS001628	250	fbb	120	fb	250	fbb	450	-35	483	2,71
DUS001638	250	fbb	120	fb	225	fbb	450	-24	470	2,47
DUS001639	250	fbb	150	fb	200	fbb	550	37	507	2,98
DUS002108	250	fbb	200	fb	200	fbb	650	87	550	3,69
DUS002136	250	fbb	160	fb	200	fbb	550	37	504	3,78
DUS002226	250	fbb	100	fb	225	fbb	450	-24	476	2,43
DUS002227	250	fbb	120	fb	200	fbb	450	-13	458	2,37
DUS002228	250	fbb	180	fb	180	fb	600	95	488	3,21
DUS002396	250	fbb	180	fb	225	fbb	650	76	568	3,76
DUS002748	250	fbb	160	fb	225	fbb	550	26	516	3,12
DUS002850	250	fbb	140	fb	140	fb	500	63	422	2,33
DUS002189	275	fbb	150	fb	250	fbb	550	4	544	3,34
DUS002327	275	fbb	80	fb	275	fbb	450	-57	519	2,83

GABP GS 30 FB | FBB | FSL

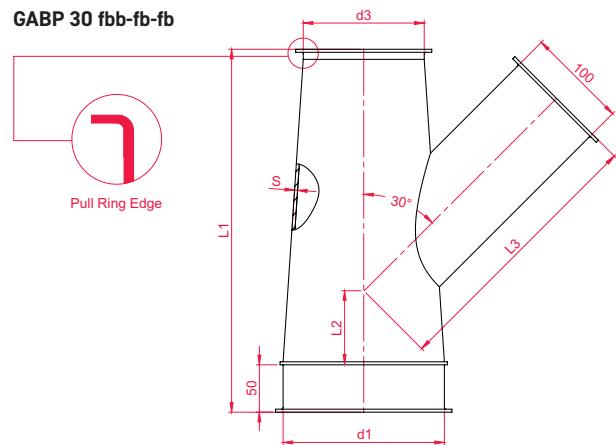
Single branch pipes, galvanized, 30° fbb and fsl assembly methods



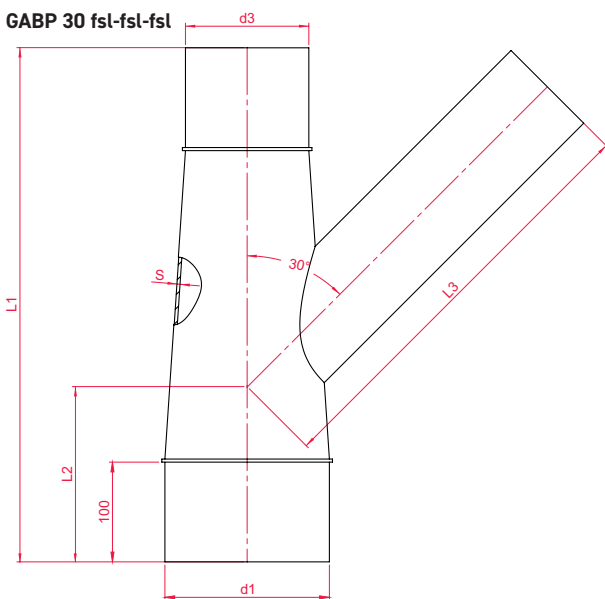
GABP 30 fb-fsl-fb



GABP 30 fbb-fb-fb



GABP 30 fsl-fsl-fsl

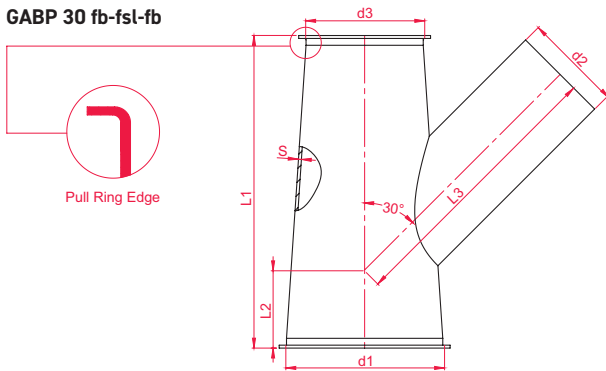


GABP GS 30 [Item number]	d1 [mm]	d1 Assembly methods	d2 [mm]	d2 Assembly methods	d3 [mm]	d3 Assembly methods	L1 [mm]	L2 [mm]	L3 [mm]	Weight [kg]
DUS002851	275	fbb	120	fb	225	fbb	450	-35	483	2,46
DUS001377	300	fbb	180	fb	250	fbb	650	43	606	4,20
DUS001378	300	fbb	225	fb	250	fbb	650	43	593	4,33
DUS001642	300	fbb	150	fb	250	fbb	550	-7	557	3,47
DUS001643	300	fbb	200	fb	200	fbb	650	65	575	3,97
DUS001644	300	fbb	250	fb	250	fbb	850	143	701	5,85
DUS001829	300	fbb	100	fb	275	fbb	450	-67	526	2,82
DUS001966	300	fbb	200	fb	250	fbb	650	43	600	4,22
DUS002066	300	fbb	180	fb	225	fbb	650	54	593	4,09
DUS002834	300	fbb	160	fb	200	fbb	550	15	529	3,20
DUS002842	300	fbb	225	fb	275	fbb	650	33	605	4,50
DUS002844	300	fbb	120	fb	250	fbb	450	-57	508	3,20
DUS002137	315	fbb	120	fb	300	fbb	450	-85	540	3,50
DUS002191	315	fbb	150	fb	300	fbb	550	-35	589	3,77
DUS001379	350	fbb	250	fb	250	fbb	850	122	726	8,42
DUS001836	350	fbb	180	fb	220	fbb	650	35	616	5,32
DUS001967	350	fbb	150	fb	300	fbb	550	-50	607	5,17
DUS001968	350	fbb	250	fb	300	fbb	850	100	751	8,51
DUS002262	350	fbb	200	fb	300	fbb	650	0	650	6,01
DUS002286	350	fbb	150	fb	250	fbb	550	-28	582	4,95

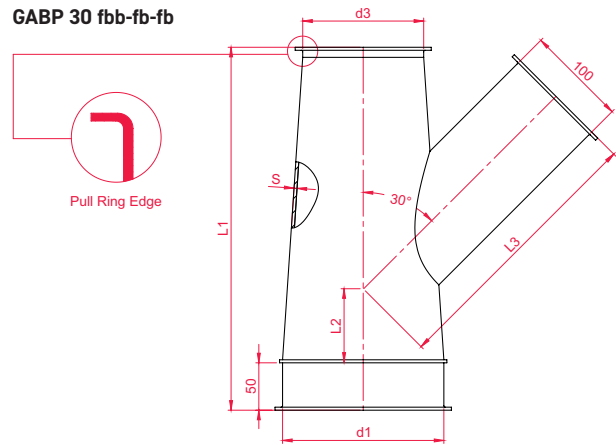
GABP GS 30 FB | FBB | FSL

Single branch pipes, galvanized, 30° fbb and fsl assembly methods

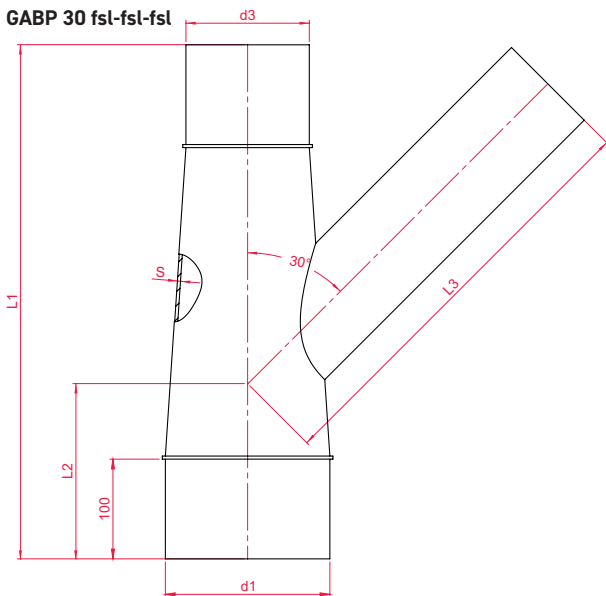
GABP 30 fb-fsl-fb



GABP 30 fbb-fb-fb



GABP 30 fsl-fsl-fsl



GABP GS 30 [Item number]	d1 [mm]	d1 Assembly methods	d2 [mm]	d2 Assembly methods	d3 [mm]	d3 Assembly methods	L1 [mm]	L2 [mm]	L3 [mm]	Weight [kg]
DUS002375	350	fbb	225	fb	200	fbb	650	43	593	5,80
DUS002749	350	fbb	200	fb	250	fbb	650	22	625	5,65
DUS001457	400	fbb	300	fb	300	fbb	850	78	762	8,99
DUS001570	400	fbb	200	fb	200	fbb	650	22	625	5,98
DUS002232	400	fbb	150	fb	350	fbb	550	-93	657	5,92
DUS002259	400	fbb	250	fb	300	fbb	850	78	776	8,49
DUS002260	400	fbb	250	fb	350	fbb	850	57	801	9,22
DUS002750	400	fbb	200	fb	350	fbb	650	-43	700	7,02
DUS001650	450	fbb	200	fb	400	fbb	650	-87	750	8,08
DUS001653	450	fbb	250	fb	350	fbb	850	35	826	9,90
DUS001659	450	fbb	200	fb	450	fbb	650	-108	775	8,26
DUS001839	450	fbb	200	fb	420	fbb	650	-95	760	8,01
DUS002812	450	fbb	300	fb	300	fbb	850	57	787	9,50

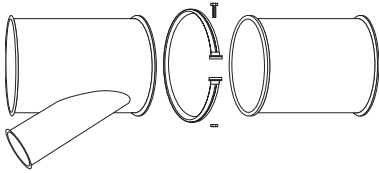
**GABP 45 fbb | GABP 30 fb****GABP 45 fsl**

| Description

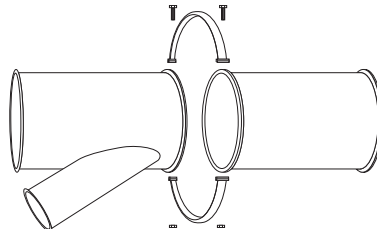
Branch pipes GABP GS are made from galvanized steel with a spot-welded branch, longitudinally welded with a stitch-welder. Branch pipes standard connection method are pull ring (fb).

Other assembly methods are marked fbb (wide pull rings) and fsl (for hoses).

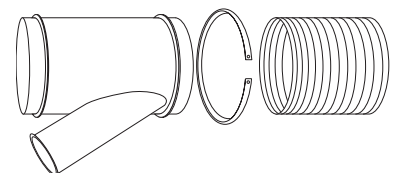
Branch pipes and branches from diameter 80 to 315 are made from 0,7mm and from 350 to 650 from 1,0mm galvanized steel. Branch pipes from 350 diameter is from 1,0 mm and branches smaller diameter (<350) is from 0,7 metal sheet thickness.



For wide pull rings (fbb)



For pull rings (fb)

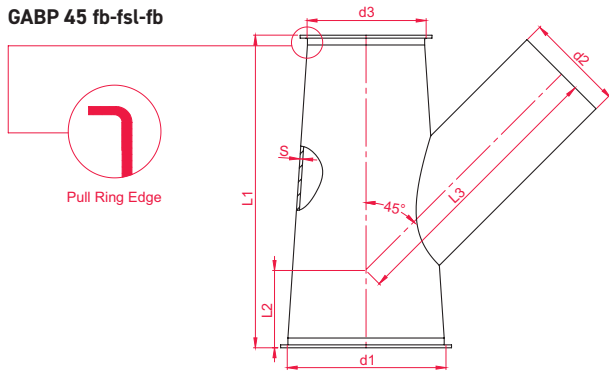


For hoses (fsl)

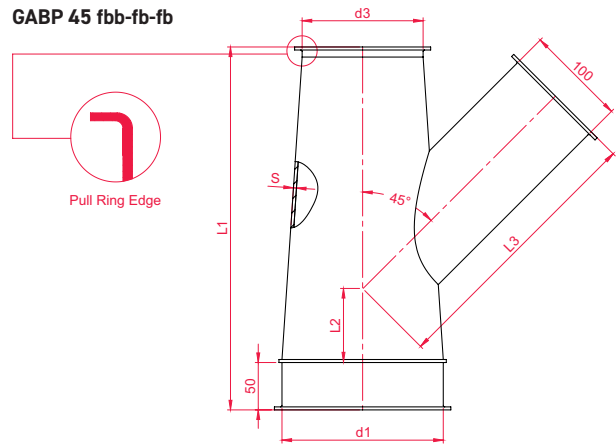
GABP GS 45 FB | FBB | FSL

Single branch pipes, galvanized, 45° fbb and fsl assembly methods

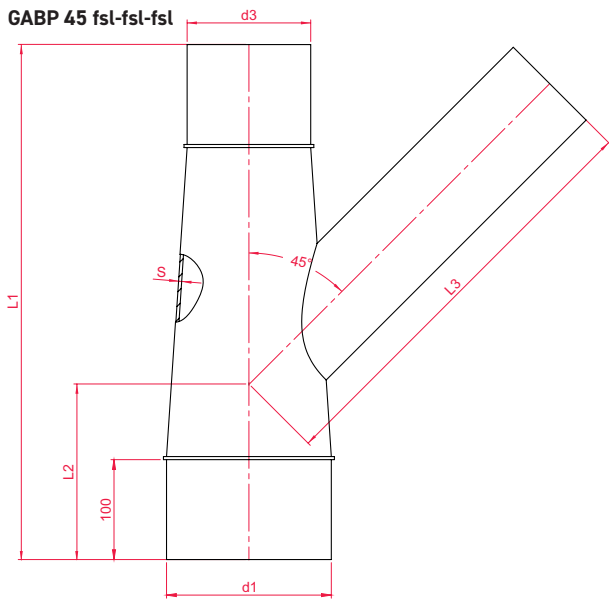
GABP 45 fb-fsl-fb



GABP 45 fbb-fb-fb



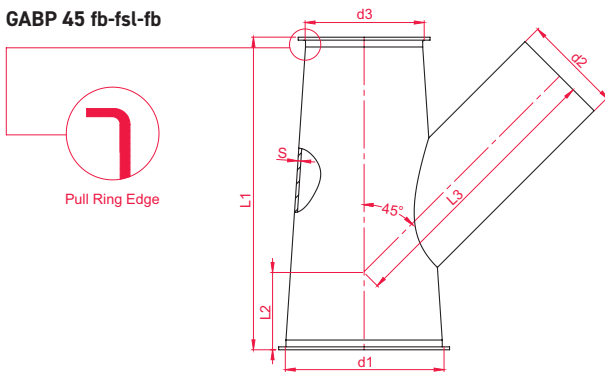
GABP 45 fsl-fsl-fsl



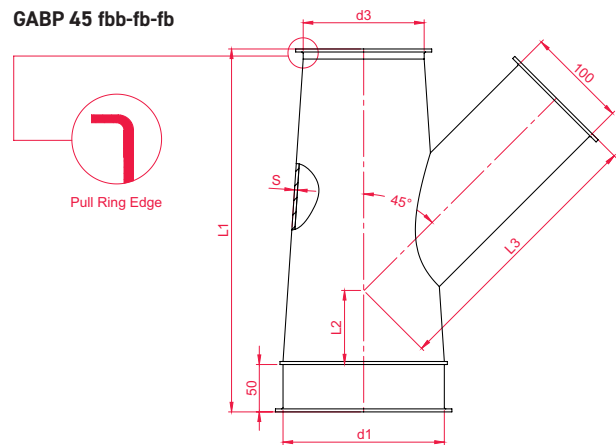
GABP GS 45 [Item number]	d1 [mm]	d1 Assembly methods	d2 [mm]	d2 Assembly methods	d3 [mm]	d3 Assembly methods	L1 [mm]	L2 [mm]	L3 [mm]	Weight [kg]
DUS001963	200	fbb	80	fb	200	fb	400	82	358	1,73
DUS001771	200	fbb	80	fb	160	fb	400	92	344	1,63
DUS001772	200	fbb	80	fb	180	fb	400	87	351	1,63
DUS002849	200	fbb	80	fb	120	fb	400	102	330	1,54
DUS002155	200	fsl	100	fsl	160	fsl	550	92	475	2,15
DUS002393	200	fbb	100	fb	140	fbb	450	97	398	1,79
DUS001587	200	fbb	100	fb	200	fbb	450	82	419	1,83
DUS002093	200	fbb	100	fb	120	fb	400	102	320	1,53
DUS001821	200	fbb	100	fb	200	fbb	450	82	419	1,83
DUS001776	200	fbb	100	fb	150	fbb	450	94	401	1,90
DUS001778	200	fbb	100	fb	160	fb	400	92	334	1,73
DUS001779	200	fbb	100	fb	180	fb	400	87	341	1,83
DUS002154	200	fbb	100	fbb	160	fbb	450	142	405	1,91
DUS001822	200	fbb	120	fb	180	fb	400	87	331	1,83
DUS002394	200	fbb	140	fb	140	fb	500	147	378	2,13
DUS001488	200	fbb	150	fb	150	fb	500	144	376	2,23
DUS001860	200	fbb	150	fb	180	fb	500	137	387	2,23
DUS001992	200	fbb	160	fb	150	fb	500	144	371	2,23
DUS001360	200	fbb	160	fb	120	fb	500	152	361	2,13
DUS001332	200	fbb	200	fb	150	fbb	650	194	493	3,00
DUS002872	200	fbb	150	fb	160	fb	500	142	380	2,33
DUS001823	225	fbb	100	fb	200	fbb	450	75	428	2,18



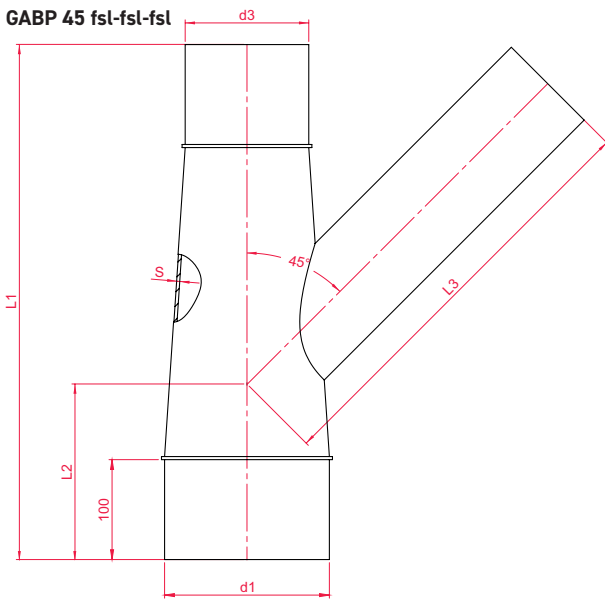
GABP 45 fb-fsl-fb



GABP 45 fbb-fb-fb



GABP 45 fsl-fsl-fsl

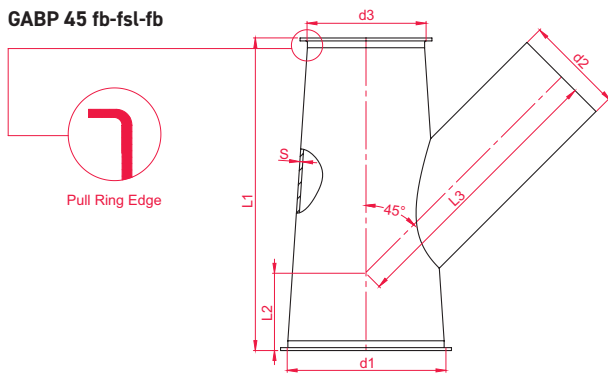


GABP GS 45 [Item number]	d1 [mm]	d1 Assembly methods	d2 [mm]	d2 Assembly methods	d3 [mm]	d3 Assembly methods	L1 [mm]	L2 [mm]	L3 [mm]	Weight [kg]
DUS002351	225	fbb	120	fb	150	fb	400	88	329	1,95
DUS001875	225	fbb	140	fb	140	fb	500	140	386	2,85
DUS001343	225	fbb	140	fb	225	fbb	550	119	487	2,75
DUS001344	225	fbb	150	fb	150	fb	500	138	385	2,35
DUS001490	225	fbb	160	fb	160	fb	500	135	384	2,45
DUS001454	225	fbb	180	fb	180	fbb	650	180	522	2,76
DUS001824	250	fbb	100	fb	225	fbb	450	63	445	2,33
DUS002810	250	fbb	100	fb	200	fbb	450	69	436	2,23
DUS001345	250	fbb	120	fb	200	fbb	450	69	426	2,31
DUS002438	250	fbb	120	fb	225	fbb	450	63	435	2,43
DUS002801	250	fbb	120	fb	100	fbb	450	94	391	1,80
DUS002187	250	fbb	140	fb	160	fbb	550	129	473	3,56
DUS002188	250	fbb	140	fb	225	fbb	550	113	496	2,93
DUS002395	250	fbb	140	fb	200	fbb	550	119	487	2,91
DUS001588	250	fbb	150	fb	180	fbb	550	124	475	2,79
DUS001373	250	fbb	150	fb	150	fbb	550	132	465	2,75
DUS001825	250	fbb	150	fb	200	fbb	550	119	482	2,91
DUS001491	250	fbb	160	fb	200	fbb	550	119	477	2,91
DUS002301	250	fbb	160	fb	225	fbb	550	113	486	3,03
DUS001781	250	fbb	160	fb	180	fbb	550	124	470	2,80
DUS002285	250	fbb	180	fb	180	fb	600	174	460	3,28
DUS001455	250	fbb	250	fb	200	fbb	850	269	644	5,11

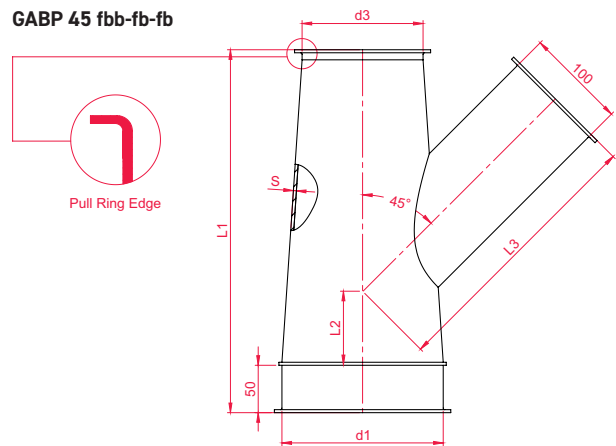
GABP GS 45 FB | FBB | FSL

Single branch pipes, galvanized, 45° fbb and fsl assembly methods

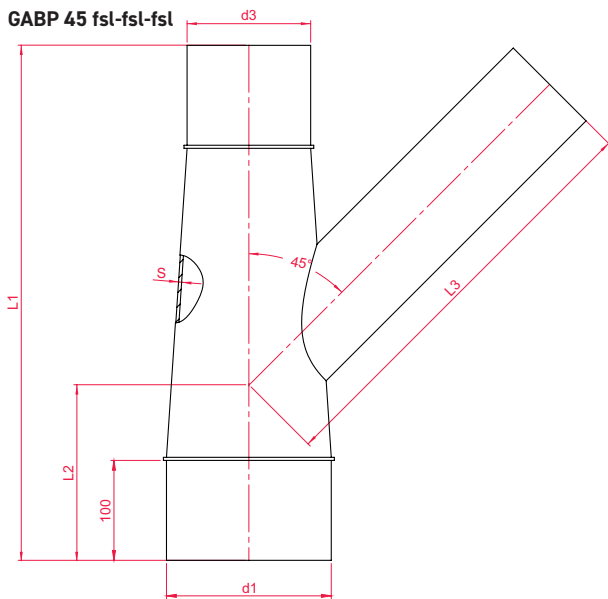
GABP 45 fb-fsl-fb



GABP 45 fbb-fb-fb



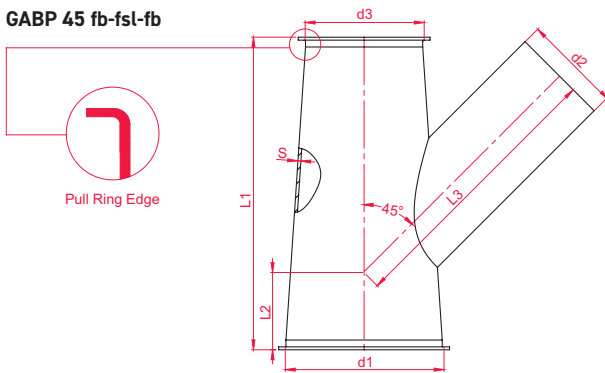
GABP 45 fsl-fsl-fsl



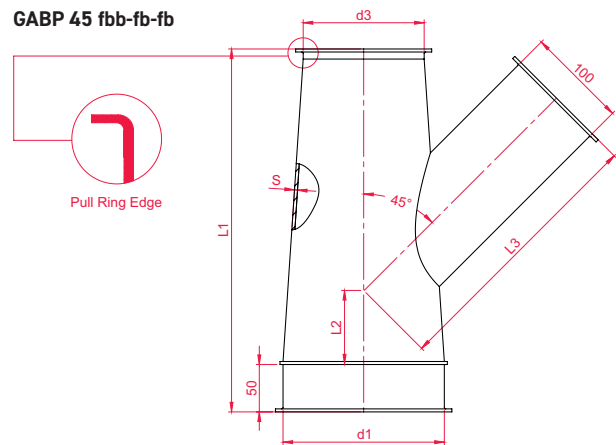
GABP GS 45 [Item number]	d1 [mm]	d1 Assembly methods	d2 [mm]	d2 Assembly methods	d3 [mm]	d3 Assembly methods	L1 [mm]	L2 [mm]	L3 [mm]	Weight [kg]
DUS001640	275	fbb	100	fb	250	fbb	450	50	463	2,69
DUS002229	275	fbb	150	fb	225	fbb	550	107	500	2,76
DUS002230	275	fbb	150	fb	275	fbb	550	94	518	2,91
DUS001589	275	fbb	225	fb	225	fbb	650	157	533	3,56
DUS001876	275	fbb	250	fb	250	fbb	850	250	671	4,59
DUS001828	300	fbb	100	fb	250	fbb	450	44	472	2,72
DUS001375	300	fbb	120	fb	250	fbb	450	44	462	2,72
DUS001830	300	fbb	140	fb	250	fbb	550	94	523	7,12
DUS001877	300	fbb	150	fb	275	fbb	550	88	526	3,65
DUS001348	300	fbb	150	fb	150	fb	500	119	411	3,14
DUS001349	300	fbb	150	fb	150	fbb	550	119	482	3,31
DUS002302	300	fbb	160	fb	225	fbb	550	100	504	3,29
DUS001831	300	fbb	180	fb	180	fb	600	162	478	3,54
DUS001376	300	fbb	180	fb	225	fbb	650	150	564	3,99
DUS001832	300	fbb	180	fb	275	fbb	650	138	582	4,25
DUS001994	300	fbb	200	fb	200	fbb	650	157	546	3,97
DUS001833	300	fbb	200	fb	250	fbb	650	144	563	4,22
DUS001995	300	fbb	225	fb	225	fbb	650	150	542	4,09
DUS002095	300	fbb	250	fb	180	fbb	850	262	655	5,35
DUS001782	300	fbb	250	fb	160	fbb	850	267	648	5,22
DUS002190	300	fbb	250	fb	250	fbb	850	244	680	5,82
DUS002342	300	fbb	275	fb	300	fb	800	232	614	6,34
DUS002854	315	fbb	120	fb	250	fbb	450	40	467	2,80



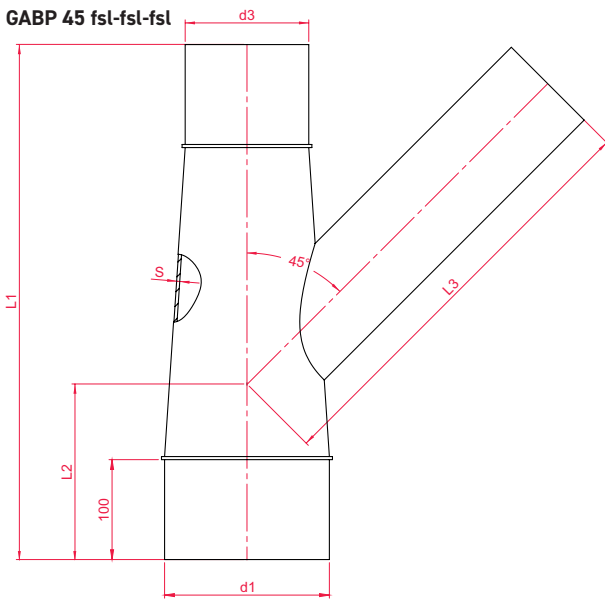
GABP 45 fb-fsl-fb



GABP 45 fbb-fb-fb



GABP 45 fsl-fsl-fsl



GABP GS 45 [Item number]	d1 [mm]	d1 Assembly methods	d2 [mm]	d2 Assembly methods	d3 [mm]	d3 Assembly methods	L1 [mm]	L2 [mm]	L3 [mm]	Weight [kg]
DUS002855	315	fbb	150	fb	250	fbb	550	90	523	3,10
DUS001834	350	fbb	100	fb	300	fbb	450	19	507	4,21
DUS002835	350	fbb	120	fb	315	fbb	450	15	503	4,28
DUS002303	350	fbb	140	fb	300	fbb	550	69	558	5,11
DUS001590	350	fbb	150	fb	300	fbb	550	69	553	5,11
DUS002096	350	fbb	150	fb	250	fbb	550	82	535	5,05
DUS001783	350	fbb	160	fb	300	fbb	550	69	548	5,21
DUS002352	350	fbb	200	fb	300	fbb	650	119	599	6,21
DUS001591	350	fbb	200	fb	250	fbb	650	132	581	6,05
DUS001456	350	fbb	225	fb	250	fbb	650	132	568	7,05
DUS001350	350	fbb	225	fb	300	fbb	650	119	586	7,31
DUS001837	350	fbb	250	fb	300	fbb	850	219	715	8,51
DUS001351	350	fbb	250	fb	250	fbb	850	232	697	7,95
DUS001838	400	fbb	150	fb	350	fbb	550	44	588	6,02
DUS001784	400	fbb	160	fb	350	fbb	550	44	583	6,02
DUS001458	400	fbb	300	fb	300	fbb	850	207	708	9,89
DUS002751	400	fbb	300	fb	250	fbb	850	219	690	6,02
DUS001352	400	fbb	300	fb	350	fbb	850	194	725	10,12
DUS001651	450	fbb	200	fb	400	fbb	650	69	669	8,38
DUS002264	450	fbb	200	fb	450	fbb	650	57	687	8,46
DUS001840	450	fbb	225	fb	400	fbb	650	69	657	10,78
DUS001841	500	fbb	300	fb	450	fbb	850	144	796	15,84
DUS001383	500	fbb	350	fb	350	fbb	1050	269	877	17,38
DUS001842	500	fbb	350	fb	400	fbb	1050	257	895	16,06
DUS001785	500	fbb	400	fb	300	fbb	1050	282	834	16,26