

# AMBERAIR COMPACT VEKA INT 400-4000 EKO

LT MONTAVIMO IR INSTALIAVIMO INSTRUKCIJA



**1. TURINYS**

<b>2. SIMBOLIAI IR ŽYMĖJIMAI</b>	<b>3</b>
<b>3. SAUGOS INSTRUKCIJOS IR ĮSPĖJIMAI</b>	<b>4</b>
<b>4. INFORMACIJA APIE PRODUKTĄ</b>	<b>5</b>
4.1. APRAŠYMAS	5
4.2. MATMENYS IR SVORIS	5
4.3. TECHNINIAI DUOMENYS	7
4.4. DARBO SĄLYGOS	9
4.5. STANDARTINIS KOMPONENTŲ PAKETAS	9
4.6. KOMPONENTŲ APRAŠYMAS	9
<b>5. INSTALIAVIMAS</b>	<b>10</b>
5.1. PREKIŲ PRIĖMIMAS	10
5.2. TRANSPORTAVIMAS IR SANDĖLIAVIMAS	10
5.3. IŠPAKAVIMAS	10
5.4. MONTAVIMO SCHEMA	11
5.5. MONTAVIMAS	12
5.5.1. ĮRENGINIO MONTAVIMO VIETOS REIKALAVIMAI	13
5.5.2. MONTAVIMAS PRIE LUBŲ	13
5.6. ORTAKIŲ JUNGIMAS	13
5.7. ĮJUNGIMAS Į ELEKTROS TINKLĄ	14
5.8. REKOMENDACIJOS PRIEŠ ĮJUNGIMĄ	14
5.8.1. SISTEMOS APSAUGA	14
5.8.2. REKOMENDACIJOS PRIEŠ PALEIDŽIANT ĮRENGINĮ (DALYVAUJANT GALUTINIAM VARTOTOJUI)	14
<b>6. PRIEŽIŪRA</b>	<b>15</b>
6.1. APSAUGOS PRIEMONĖS	15
6.2. BENDROSIOS VENTILIACIJOS SISTEMOS PRIEŽIŪROS REKOMENDACIJOS	15
6.3. DANGČIO ATIDARYMAS	15
6.4. FILTRŲ PRIEŽIŪRA	16
6.5. VENTILIATORIAUS PRIEŽIŪRA	16
6.6. ŠILDYTUVO PRIEŽIŪRA	17
6.7. VALDYMO PLOKŠTĖS PRIEŽIŪRA	17
6.8. ORO SKLENDĖS APTARNAVIMAS	18
<b>7. VALDYMAS</b>	<b>19</b>
7.1. ĮRENGINIO VALDYMAS	19
7.2. ĮRENGINIO FUNKCIJOS	19
<b>8. PRIEDŲ JUNGIMAS</b>	<b>20</b>
8.1. PRIEŠGAISRINIO SIGNALO ĮVESTIS (FIRE PROTECTION INPUT (NC))	20
8.2. ORO SKLENDŽIŲ PRIJUNGIMAS	20
8.3. VALDYMO PULTELIO PAJUNGIMAS	21
8.4. VANDENS PAŠILDYTUVO POMPA IR VOŽTUVO PAVARA	21
8.5. ŠALINIMO VENTILIATORIUS	21
8.6. ŠALINAMO ORO FILTRO SLĖGINIAIS JUNGIKLIS	22
8.7. REKOMENDUOJAMA ĮRENGINIO VIDINIŲ IR IŠORINIŲ KOMPONENTŲ JUNGIMO SCHEMA	23
<b>9. GALIMOS KLAIDOS IR JŲ SPRENDIMAS</b>	<b>35</b>
<b>10. EKODIZAINO DUOMENŲ LENTELĖ</b>	<b>36</b>
<b>11. ATITIKTIES DEKLARACIJA</b>	<b>37</b>
<b>12. GARANTIJA</b>	<b>38</b>
12.1. GAMINIO GARANTINIS TALONAS	38

## 2. SIMBOLIAI IR ŽYMĖJIMAI

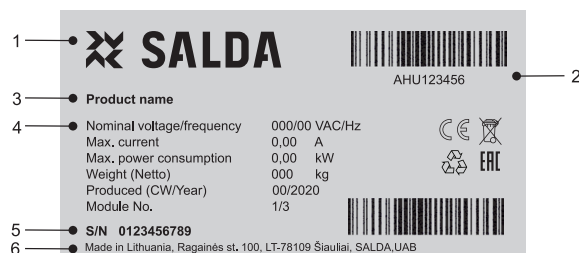


**Įspėjimas – atkreipkite dėmesį**



**Papildoma informacija**

Norėdami išsaugoti svarbią informaciją apie įrenginį, gerai matomoje vietoje užklijuokite lipduką. Šį lipduką taip pat galite užklijuoti įrenginio montavimo ir instaliavimo instrukcijos gale.



Pav. 2.1. Techninis lipdukas

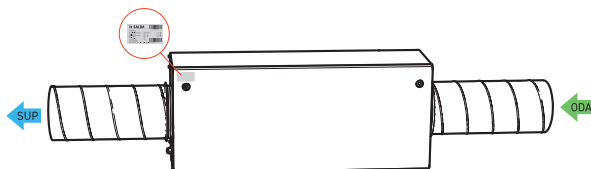
1 - Logotipas; 2 - Produkto kodas (SKU); 3 - Produkto pavadinimas; 4 - Techniniai duomenys; 5 - Serijinis numeris; 6 - Gamybos vieta.



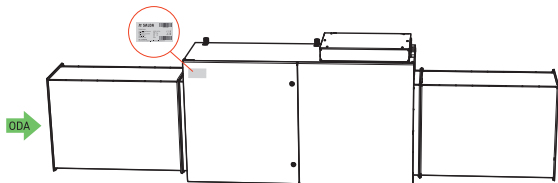
Pav. 2.2. Ortaikių oro srautų žymėjimas (ODA - lauko oras; SUP - tiekiamas oras).



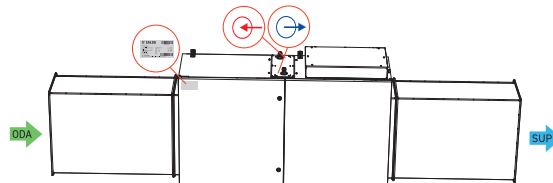
Pav. 2.3. Vandens srauto pajungimo parodymas



Pav. 2.4. Techninio lipduko vieta ir oro kanalų žymėjimas AmberAir Compact VEKA INT 400-700 E EKO



Pav. 2.5. Techninio lipduko vieta ir oro kanalų žymėjimas AmberAir Compact VEKA INT 1000-4000 E EKO



Pav. 2.6. Techninio lipduko vieta ir oro kanalų žymėjimas AmberAir Compact VEKA INT 1000-4000 W EKO



**PASTABA. Ortaikiai nėra įrenginio dalis**

### 3. SAUGOS INSTRUKCIJOS IR ĮSPĖJIMAI

Prieš instaliuodami ir naudodami šią įrangą atidžiai perskaitykite instrukciją. Šios įrangos instaliavimas, jungimas ir priežiūra turi būti atlikti apmokyto specialisto pagal vietos taisykles ir norminius teisės aktus.

Įmonė neprisiima atsakomybės už susižalojimą ar žalą turtui, sukeltą nesilaikant šių saugos reikalavimų ir modifikuojant gaminį be įmonės sutikimo.

#### Pagrindinės saugos taisyklės

##### Pavojus



- Prieš atlikdami bet kokius elektros ar priežiūros darbus įsitinkite, kad įrenginys išjungtas iš maitinimo tinklo, kad yra sustojusios visos judančios įrenginio dalys.
- Įsitinkite, kad ventiliatoriai nepasiekiami per ortakių ar atvamzdžių angas.
- Pastebėję skysčių ant elektrinių, įtampas turinčių dalių ar jungčių nutraukite prietaiso eksploatavimą.
- Nejunkite įrenginio prie kitokio elektros tinklo, nei nurodyta lipduke ant jo korpuso.
- Įrenginio maitinimo tinklo įtampa turi atitikti lipduke nurodytus elektrotechninius parametrus.
- Pagal elektros prietaisų jungimo taisykles įrenginys turi būti įžemintas. Draudžiama įjungti ir eksploatuoti neįžemintą įrenginį. Laikykitės Pavojaus lipdukuose, esančiuose ant įrenginio, nurodytų reikalavimų.

##### Įspėjimai



- Elektros jungimo ir įrenginio priežiūros darbus gali atlikti tik kvalifikuotas personalas, vadovaudamasis gamintojo instrukcijomis ir saugumo reikalavimais.
- Siekdami sumažinti potencialią riziką priežiūros ar instaliavimo darbų metu, dėvėkite tinkamus apsauginius drabužius.
- Atlikdami priežiūros ir instaliavimo darbus saugokitės aštrių kampų.
- Nelieskite neatvėsusių šildymo elementų.
- Kai kurie įrenginiai yra sunkūs, todėl būkite atsargūs transportuodami ir instaliuodami. Naudokite tinkamą kėlimo įrangą.
- Jungiant prietaisą prie elektros tinklų yra reikalingas tinkamo dydžio automatinis jungiklis.

##### Įspėjimai!



- Jei įrenginys sumontuotas šaltoje patalpoje, įsitinkite, kad sujungimai ir vamzdžiai tinkamai izoliuoti. Paėmimo ir išmetimo ortakiai turi būti izoliuoti visais atvejais.
- Transportuodami ir instaliuodami uždenkite atvamzdžių angas.
- Jungdami vandeninio šildytuvo vamzdžius nepažeiskite šildytuvo. Priverždami naudokite veržliaraktį.

##### Prieš paleisdami įrangą



- įsitinkite, kad joje nėra pašalinių daiktų;
- rankiniu būdu patikrinkite, ar ventiliatoriai neužstrigę ir neblokuojami;
- jei įrenginyje įmontuotas rotorinis šilumokaitis, įsitinkite, ar jis neužblokuotas ir neužstrigęs;
- patikrinkite elektrinį įžeminimą;
- įsitinkite, kad visi komponentai ir priedai prijungti pagal elektros schemą ar pateiktas instrukcijas.

##### Pavojus: smalkės



„Salda Antifrost“ sistema naudoja oro srautų disbalansą ir tai gali sukelti neigiamą slėgį patalpose. Ypatingo atsargumo reikia laikytis, kai naudojama šildymo įranga, kurios veikimas priklauso nuo patalpų oro. Tai dujomis, skystu kuru, medžiu ar anglimi kūrenami katilai, židiniai, pastovaus srauto ar kitokie vandens šildytuvai, dujinės viryklės, krosnys ar orkaitės, kurios naudoja patalpos orą ir šalina išmetamąsias dujas per kaminus ar ištraukimo vamzdinę. Šildymo įrangai gali pradėti trūkti deguonies, pablogėja degimo procesas. Kartais žalingos dujos gali būti gražinamos iš kamino ar ištraukimo vamzdžio atgal į patalpas. Tokiu atveju griežtai rekomenduojama išjungti „Salda Antifrost“ sistemą ir naudoti išorinį pašildytuvą šilumokaičio apsaugai nuo užšalimo (žr. „Salda Antifrost“ funkcijos aprašymą valdymo pultelio instrukcijoje).



## 4. INFORMACIJA APIE PRODUKTĄ

### 4.1. APRAŠYMAS

Oro tiekimo įrenginiai AmberAir Compact VEKA INT EKO skirti tiekti orui į komercines, sandėliavimo, maisto ruošimo ir kt. patalpas, kur nereikalingas šilumos atgavimas. Įrenginio žemas aukštis, kas leidžia patogiai sumontuoti po lubomis. AmberAir Compact VEKA INT EKO taip pat gali būti montuojami po lubomis, arba stogu (montuojant lauke reikia atkreipti dėmesį į min. aplinkos temperatūros reikalavimus).

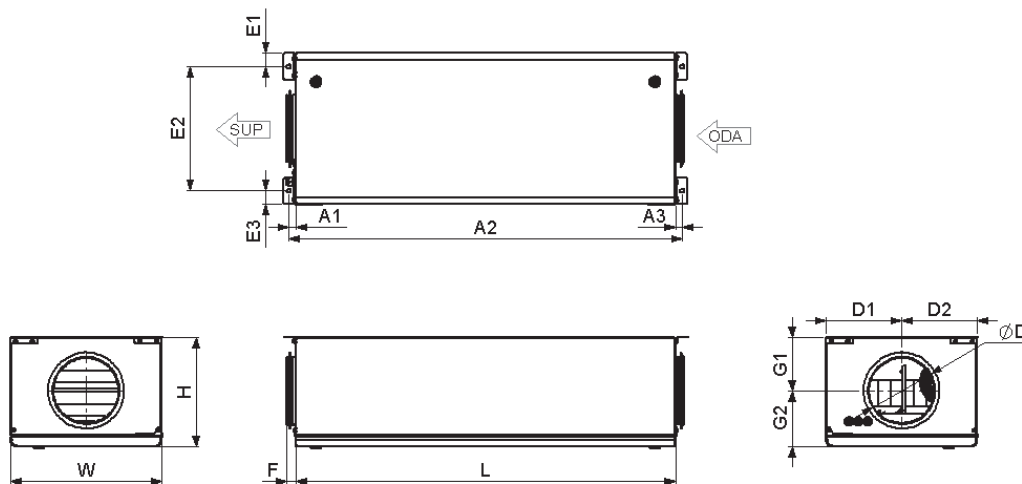
AmberAir Compact VEKA INT EKO yra sumontuoti EC tipo ventiliatorius, šildytuvus (priklausomai nuo modelio), filtras, oro sklendė su pavara ir valdymo plokštė.

AmberAir Compact VEKA INT EKO gali būti valdomi išorinio pultelio pagalba (priedas).

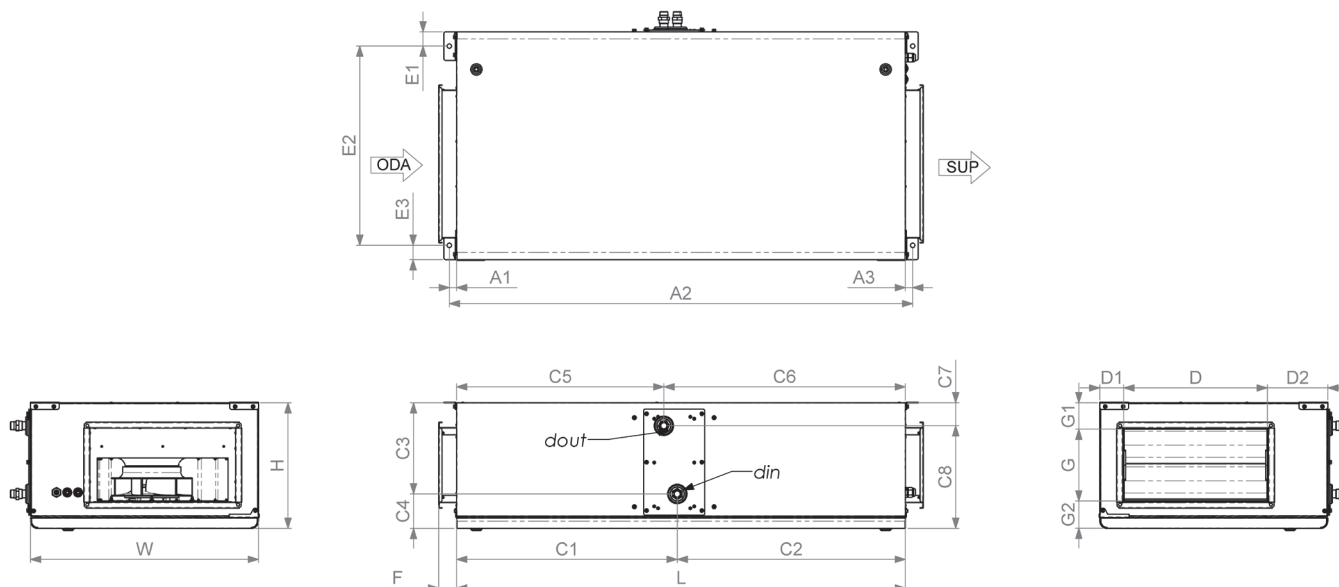


Netinkamas naudoti baseinuose, pirtyse ir kitose panašiose patalpose.

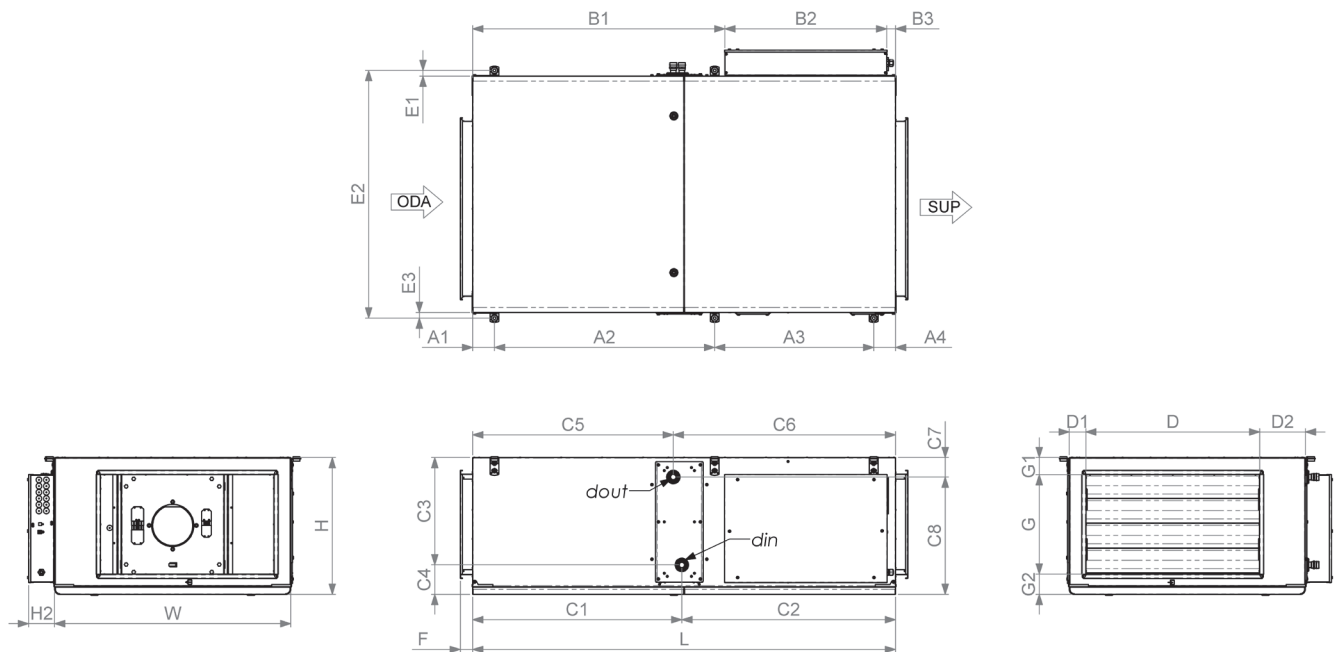
### 4.2. MATMENYS IR SVORIS



Pav. 4.2.1. AmberAir Compact VEKA INT 400-700 EKO



Pav. 4.2.2. AmberAir Compact VEKA INT 1000-2000 EKO



Pav. 4.2.3. AmberAir Compact VEKA INT 3000-4000 EKO

AmberAir Compact VEKA INT EKO		400	700	1000	1000 W	2000	2000W	3000	3000 W	4000	4000 W
L	[mm]	1130	1200	1250		1550		1701			
W	[mm]	325	500	635		750		950			
H	[mm]	325	350			460		550			
ØD/D	[mm]	200	250	400		500		700			
G	[mm]	-		200		250		400			
F	[mm]	28	38	50							
H2	[mm]	-						105			
A1	[mm]	20				88					
A2	[mm]	1173	1240	1291		1591		886			
A3	[mm]	20				640					
A4	[mm]	-				88					
B1	[mm]	-				1015					
B2	[mm]	-				651					
B3	[mm]	-				35					
C1	[mm]	-		615	-	727	-	842	-	842	
C2	[mm]	-		635	-	823	-	859	-	859	
C3	[mm]	-		254	-	369	-	432	-	432	
C4	[mm]	-		96	-	91	-	118	-	118	
C5	[mm]	-		577	-	693	-	807	-	807	
C6	[mm]	-		673	-	857	-	894	-	894	
C7	[mm]	-		64	-	72	-	78	-	78	
C8	[mm]	-		286	-	388	-	472	-	472	
D1	[mm]	225	250	67							
D2	[mm]	225	250	168		182		183			
din		-			G1/2	-	G1/2	-	G3/4	-	G3/4
dout		-			G1/2	-	G1/2	-	G3/4	-	G3/4
E1	[mm]	40				23					
E2	[mm]	370	420	555		670		996			
E3	[mm]	40				23					
G1	[mm]	158	158	74		124		69			
G2	[mm]	168	193	76		86		81			

AmberAir Compact VEKA INT EKO	400-1.2 L1 SW2	400-2.0 L1 SW2	400-5.0 L1 SW2	700-2.4 L1 SW2	700-5.0 L1 SW2	700-9.0 L1 SW2
SVORIS [kg]	33	36	37	41	42	44

AmberAir Compact VEKA INT EKO	1000-2.4 L1 SW2	1000-5.0 L1 SW2	1000-9.0 L1 SW2	1000-12.0 L1 SW2	1000-14.4 L1 W SW2	2000-6.0 L1 SW2	2000-15 L1 SW2
SVORIS [kg]	52	57	57	55	57	84	87

AmberAir Compact VEKA INT EKO	2000-21 L1 SW2	2000 26.9 W SW2	3000-15 L1 SW2	3000-21 L1 SW2	3000-30 L1 SW2	3000-39 L1 SW2	3000-40.6 L1 W SW2
SVORIS [kg]	89	86	135	140	141	143	132

AmberAir Compact VEKA INT EKO	4000-21 L1 SW2	4000-27 L1 SW2	4000-39 L1 SW2	4000-54 L1 SW2	4000-54 L1 W SW2
SVORIS [kg]	137	138	144	149	130

### 4.3. TECHNINIAI DUOMENYS

AMBERAIR COMPACT VEKA INT EKO		400-1.2 L1 SW2	400-2.0 L1 SW2	400-5.0 L1 SW2	700-2.4 L1 SW2	700-5.0 L1 SW2
<b>VENTILIATORIUS</b>						
fazių skaičius / įtampa	[50 Hz/VAC]	~1/230	~1/230	~1/230	~1/230	~1/230
galia / srovė	[kW/A]	0,08/0,75	0,08/0,75	0,08/0,75	0,17/1,4	0,17/1,4
apsisukimai	[min <sup>-1</sup> ]	3200	3200	3200	3230	3230
valdymo signalas	[VDC]	0-10	0-10	0-10	0-10	0-10
apsaugos klasė		IP54	IP54	IP54	IP54	IP54
Integruotas elektrinis šildytuvas	[kW]	1,2	2,0	5,0	2,4	5,0
Bendra galia / energijos suvartojimas	[kW/A]	1,28/5,95	2,08/9,44	5,08/13,32	2,57/11,83	5,17/13,9
Valdymo automatika sumontuota		EKO	EKO	EKO	EKO	EKO
Sienelių izoliacija	[mm]	30	30	30	30	30
Oro filtrai (klasė, matmenys ilgisxplotisxaukštis)	[mm]	FMK 381x259x150/5 ePM10 65%	FMK 381x259x150/5 ePM10 65%	FMK 381x259x150/5 ePM10 65%	FMK 431x284x170-7 ePM10-65-SE	FMK 431x284x170-7 ePM10-65-SE
Įrenginio apsaugos klasė		IP34	IP34	IP34	IP34	IP34

AMBERAIR COMPACT VEKA INT EKO		700-9.0 L1 SW2	1000-2.4 L1 SW2	1000-5.0 L1 SW2	1000-9.0 L1 SW2	1000-12.0 L1 SW2
<b>VENTILIATORIUS</b>						
fazių skaičius / įtampa	[50 Hz/VAC]	~1/230	~1/230	~1/230	~1/230	~1/230
galia / srovė	[kW/A]	0,17/1,4	0,17/1,4	0,17/1,4	0,17/1,4	0,17/1,4
apsisukimai	[min <sup>-1</sup> ]	3230	2860	2860	2860	2860
valdymo signalas	[VDC]	0-10	0-10	0-10	0-10	0-10
apsaugos klasė		IP54	IP54	IP54	IP54	IP54
Integruotas elektrinis šildytuvas	[kW]	9,0	2,4	5,0	9,0	12
Bendra galia / energijos suvartojimas	[kW/A]	9,17/14,40	2,57/11,83	0,05/13,9	0,09/14,41	12,17/18,72
Valdymo automatika sumontuota		EKO	EKO	EKO	EKO	EKO
Sienelių izoliacija	[mm]	30	30	30	30	30
Oro filtrai (klasė, matmenys ilgisxplotisxaukštis)	[mm]	FMK 431x284x170-7 ePM10-65-SE	FMK 566x283x270/7 ePM10 65%	FMK 566x283x270/7 ePM10 65%	FMK 566x283x270/7 ePM10 65%	FMK 566x283x270/7 ePM10 65%
Įrenginio apsaugos klasė		IP34	IP34	IP34	IP34	IP34

AMBERAIR COMPACT VEKA INT EKO		1000-14.4 L1 W SW2	2000-6.0 L1 SW2	2000-15 L1 SW2	2000-21 L1 SW2	2000 26.9W SW2
<b>VENTILIATORIUS</b>						
fazių skaičius / įtampa	[50 Hz/VAC]	~1/230	~1/230	~1/230	~1/230	~1/230
galia / srovė	[kW/A]	0,17/1,4	0,37/1,65	0,37/1,65	0,37/1,65	0,37/1,65
apsisukimai	[min <sup>-1</sup> ]	2860	2010	2010	2010	2010
valdymo signalas	[VDC]	0-10	0-10	0-10	0-10	0-10
apsaugos klasė		IP54	IP54	IP54	IP54	IP54
Integruotas elektrinis šildytuvas	[kW]	-	6,0	15,0	21,0	-
Bendra galia / energijos suvartojimas	[kW/A]	0,17/1,4	6,37/16,65	15,37/23,30	21,37/31,96	0,37/1,65
Valdymo automatika sumontuota		EKO	EKO	EKO	EKO	EKO
Sienelių izoliacija	[mm]	30	30	30	30	30
Oro filtrai (klasė, matmenys ilgisxplotisxaukštis)	[mm]	FMK 566x283x270/7 ePM10 65%	FMK 682x394x307/7 ePM10 65%	FMK 682x394x307/7 ePM10 65%	FMK 682x394x307/7 ePM10 65%	FMK 682x394x307/7 ePM10 65%
Įrenginio apsaugos klasė		IP34	IP34	IP34	IP34	IP34

AMBERAIR COMPACT VEKA INT EKO		3000-15 L1 SW2	3000-21 L1 SW2	3000-30 L1 SW2	3000-39 L1 SW2	3000-40.6 L1 W SW2
<b>VENTILIATORIUS</b>						
fazių skaičius / įtampa	[50 Hz/VAC]	~1/230	~1/230	~1/230	~1/230	~1/230
galia / srovė	[kW/A]	0,87/4,5	0,87/4,5	0,87/4,5	0,87/4,5	0,87/4,5
apsisukimai	[min <sup>-1</sup> ]	2200	2200	2200	2200	2200
valdymo signalas	[VDC]	0-10	0-10	0-10	0-10	0-10
apsaugos klasė		IP54	IP54	IP54	IP54	IP54
Integruotas elektrinis šildytuvas	[kW]	15,0	21,0	30,0	39,0	-
Bendra galia / energijos suvartojimas	[kW/A]	15,87/26,10	21,87/35,50	30,87/47,50	39,87/60,50	0,87/4,5
Valdymo automatika sumontuota		EKO	EKO	EKO	EKO	EKO
Sienelių izoliacija	[mm]	30	30	30	30	30
Oro filtrai (klasė, matmenys ilgisxplotisxaukštis)	[mm]	FMK 822x485x340/8 ePM10 65%	FMK 822x485x340/8 ePM10 65%	FMK 822x485x340/8 ePM10 65%	FMK 822x485x340/8 ePM10 65%	FMK 822x485x340/8 ePM10 65%
Įrenginio apsaugos klasė		IP34	IP34	IP34	IP34	IP34

AMBERAIR COMPACT VEKA INT EKO		4000-21 L1 SW2	4000-27 L1 SW2	4000-39 L1 SW2	4000-54 L1 SW2	4000-54 L1 W SW2
<b>VENTILIATORIUS</b>						
fazių skaičius / įtampa	[50 Hz/VAC]	~1/230	~1/230	~1/230	~1/230	~1/230
galia / srovė	[kW/A]	1,3/6,4	1,3/6,4	1,3/6,4	1,3/6,4	1,3/6,4
apsisukimai	[min <sup>-1</sup> ]	2390	2390	2390	2390	2390
valdymo signalas	[VDC]	0-10	0-10	0-10	0-10	0-10
apsaugos klasė		IP54	IP54	IP54	IP54	IP54
Integruotas elektrinis šildytuvas	[kW]	21	27	39	54	-
Bendra galia / energijos suvartojimas	[kW/A]	22,3/36,75	28,3/45,41	40,3/62,76	55,3/84,4	1,30/6,40
Valdymo automatika sumontuota		EKO	EKO	EKO	EKO	EKO
Sienelių izoliacija	[mm]	30	30	30	30	30
Oro filtrai (klasė, matmenys ilgisxplotisxaukštis)	[mm]	FMK 822x485x340/8 ePM10 65%	FMK 822x485x340/8 ePM10 65%	FMK 822x485x340/8 ePM10 65%	FMK 822x485x340/8 ePM10 65%	FMK 822x485x340/8 ePM10 65%
Įrenginio apsaugos klasė		IP34	IP34	IP34	IP34	IP34

Akustiniai duomenys: patikrinkite produkto puslapyje [www.salda.lt](http://www.salda.lt)



**Nėra tinkamas įrengti tose gyvenamosiose patalpose, kur įrenginio skleidžiamas triukšmas gali kelti nepatogumų. Tokiu atveju yra reikalinga papildoma triukšmo izoliacija**

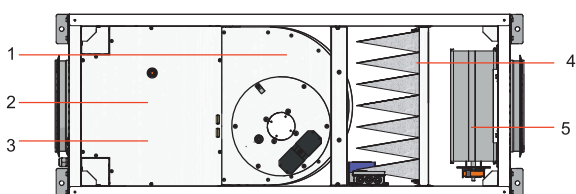
#### 4.4. DARBO SĄLYGOS

AMBERAIR COMPACT VEKA INT EKO	400-700	1000-4000
Lauko oro temp. be apsaugos nuo užšalimo	-23 .. 40 °C	-
Aplinkos oro temp.	0 .. 40 °C	-25 .. 40 °C
Maks. aplinkos oro drėgmė	80 %	-
Montavimo vieta	Patalpose	Patalpose

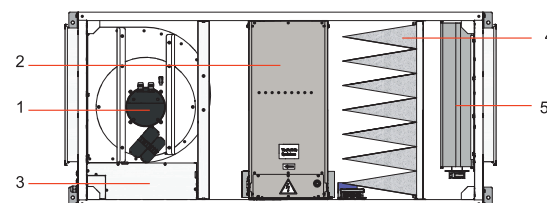
#### 4.5. STANDARTINIS KOMPONENTŲ PAKETAS

AMBERAIR COMPACT VEKA INT EKO	400-2000	3000-4000
Poveržlė 5 R DIN440	-	12
Amortizacinės pagalvėlės 313508000	-	6
Raktas 291103	1	1
Pakabos laikiklis	-	6
Varžtas 5x20 DIN7895	-	12

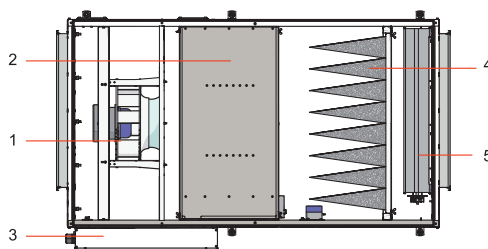
#### 4.6. KOMPONENTŲ APRAŠYMAS



Pav. 4.6.1. AmberAir Compact VEKA INT EKO 400/700



Pav. 4.6.2. AmberAir Compact VEKA INT EKO 1000/2000



Pav. 4.6.3. AmberAir Compact VEKA INT EKO 3000/4000

1 - Tiekiamo oro ventiliatorius; 2 - Elektrinis/vandeninis šildytuvas/pašildytuvas; 3 - Valdymo plokštė; 4 - Tiekiamo oro filtras (kišeninis);  
5 - tiekiamo oro sklendė.

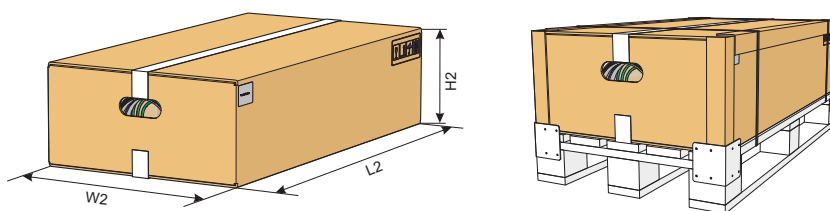
## 5. INSTALIAVIMAS

### 5.1. PREKIŲ PRIĖMIMAS

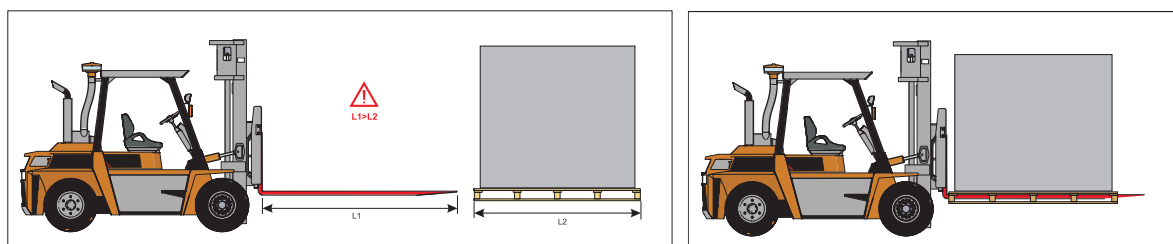
Kiekvienas įrenginys yra kruopščiai patikrinamas prieš transportavimą. Rekomenduojama gavus įrenginį jį patikrinti, ar transportuojant nebuvo pažeistas. Nustačius žalą, nedelsiant kreipkitės į transporto kompanijos atstovus. Pastebėję kokių nors įrenginio neatitikimų, prašome informuoti gamintojo atstovus.

### 5.2. TRANSPORTAVIMAS IR SANDĖLIAVIMAS

- Visi įrenginiai gamykloje supakuoti taip, kad atlaikytų normalias pervežimo sąlygas.
- Išpakavę įrenginį patikrinkite, ar transportuojant jis nebuvo pažeistas. Pažeistus įrenginius montuoti draudžiama!
- **Pakuotė yra tik apsaugos priemonė!**
- Iškraudami ir sandėliuodami įrenginius, naudokite tinkamą kėlimo įrangą, kad išvengtumėte nuostolių ir sužeidimų. Nekelkite įrenginių už maitinimo laidų, jungimo dėžučių, oro paėmimo arba šalinimo jungių (flanšų). Venkite sutrenkimų ir smūginių perkrovų. Prieš instaliavimą įrenginiai turi būti sandėliuojami sausoje patalpoje, kur santykinė oro drėgmė neviršija 70 % (esant +20°C), vidutinė aplinkos temperatūra – nuo +5°C iki +30°C. Sandėliavimo vieta turi būti apsaugota nuo purvo ir vandens.
- Į sandėliavimo ar montavimo vietą įrenginiai turi būti gabenami keltuvais.
- Nepatariama sandėliuoti ilgiau nei vienerius metus. Sandėliuojant ilgiau nei vienerius metus, prieš montuojant būtina patikrinti, ar lengvai sukasi ventiliatorių ir variklių guoliai (pasukti sparnuotę ranka), ar nepažeista elektros grandinės izoliacija, ar nesusikaupusi drėgmė.



AMBERAIR COMPACT VEKA INT EKO	H2	W2	L2	MAKSIMALUS TRANSPORTUOJAMŲ PAKUOČIŲ SKAIČIUS
	[mm]	[mm]	[mm]	[vnt.]
400	480	500	1250	1
700	500	550	1325	1
1000 E	630	705	1460	1
1000 W	630	745	1460	1
2000 E	740	815	1760	1
2000 W	740	854	1760	1
3000	830	1130	1870	1
4000	830	1130	1870	1



Pav. 5.2.1. Kėlimas keltuvu



Siekiant išvengti korpuso pažeidimų galima kelti tik ant padėklo padėtą gaminį.

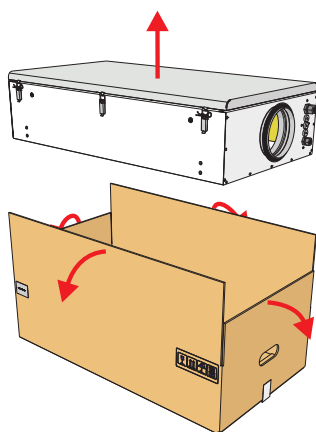
### 5.3. IŠPAKAVIMAS



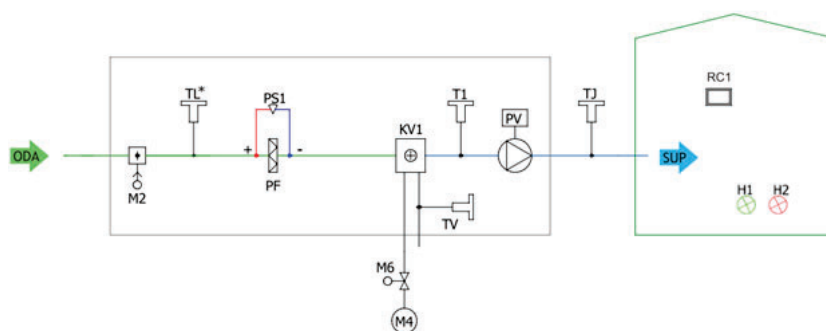
Prie gaminio gali būti supakuoti priedai. Prieš perveždami įrenginį, pirmiausiai išpakuokite priedus.

- Nuimkite plėvelę nuo įrenginio.
- Nuimkite tvirtinamąją pakavimo juostą, kuri laiko apsauginius profilius.
- Pašalinkite apsauginius profilius.
- Išpakavę įrenginį patikrinkite, ar transportuojant jis nebuvo sugadintas. Pažeistus įrenginius montuoti draudžiama!

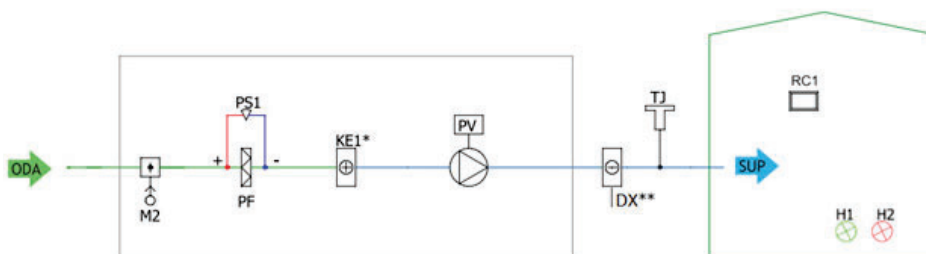
- Prieš montavimą patikrinkite ar visa užsakyta įranga pristatyta. Informuokite tiekėją apie bet kokį nukrypimą nuo užsakytos įrangos komplektacijos.



## 5.4. MONTAVIMO SCHEMA




Pav. 5.4.1. AmberAir Compact VEKA INT W EKO (\* AmberAir Compact VEKA 1000-2000 įrenginiams TL yra išorėje, kairėje nuo M2)



Pav. 5.4.2. AmberAir Compact VEKA INT E EKO (\* AmberAir Compact VEKA 400-700 įrenginiams KE1 yra dešinėje pusėje nuo PV; \*\* Gali valdyti)

### KOMPONENTŲ SĄRAŠAS

<b>PV</b>	Tiekiamo oro ventiliatorius	<b>TL</b>	Lauko oro temperatūros daviklis
<b>KE1</b>	Elektrinis šildytuvas	<b>TJ</b>	Tiekiamo oro temperatūros jutiklis
<b>PF</b>	Tiekiamo oro filtras	<b>PS1</b>	Tiekiamo oro filtro diferencialinio slėgio jutiklis
<b>M2</b>	Tiekiamo oro sklendės pavara	<b>M4/M</b>	Vandens šildytuvo cirkuliacinė pompa
<b>KV1</b>	Vandens šildytuvas	<b>RC1</b>	Stouch arba Flex valdymo pultas
<b>M6/SV1</b>	Vandens šildytuvo vožtuvo pavara	<b>TV</b>	Vandens šildytuvo temperatūros jutiklis
	Vėdinamos patalpos	<b>T1</b>	Vandens šildytuvo termostatas
<b>DX</b>	DX aušintuvas		

### GALIMI VALDYMO PLOKŠTĖS ĮJĖJIMAI / IŠĖJIMAI

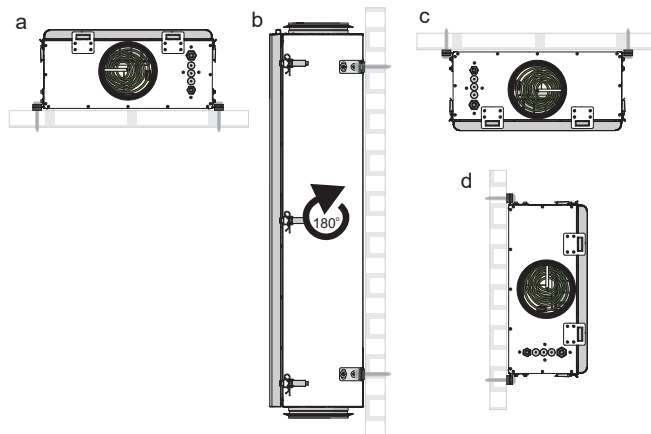
<b>EAS</b>	Išorinis įspėjimo signalas	<b>H2</b>	Įspėjimų indikacijos išėjimas
<b>H1</b>	Veikimo indikacijos išėjimas		
	Ventiliatorių greičio jungiklis (BOOST)		Sistemos režimo jungiklis (START / STOP)

## 5.5. MONTAVIMAS

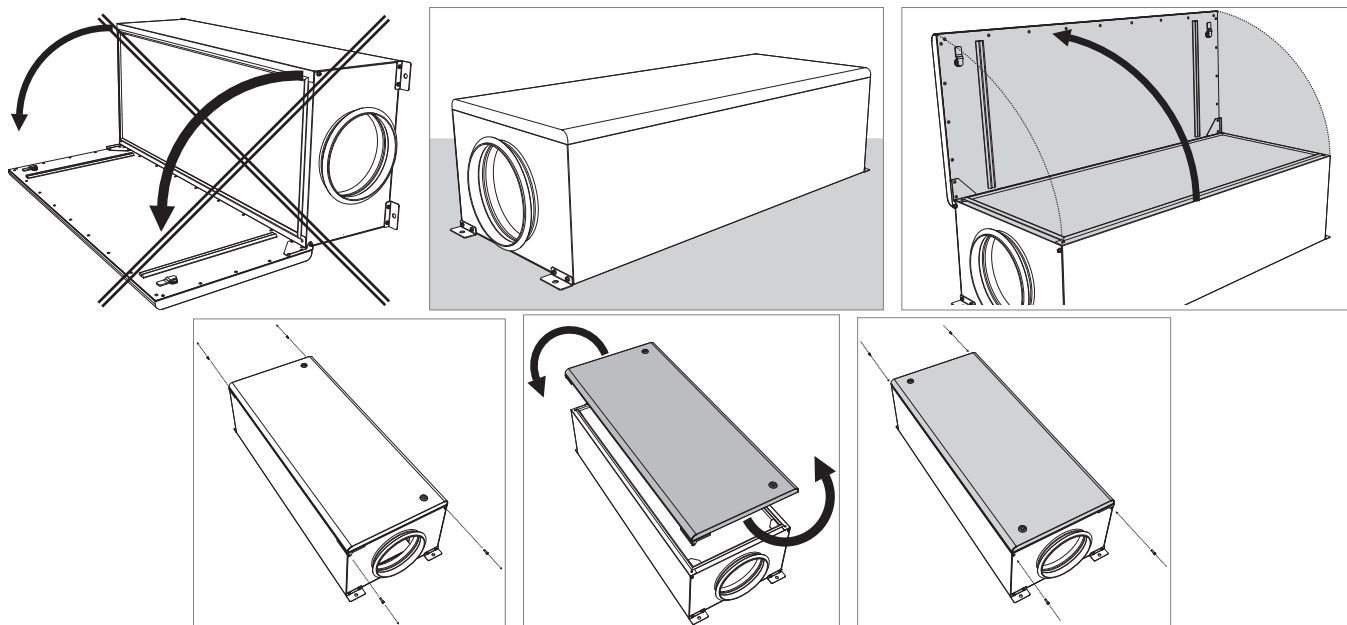
- Įrenginio instaliavimą gali atlikti tik kvalifikuoti ir apmokyti specialistai.
- Ortakius junkite pagal ant įrenginio korpuso esančiuose lipdukuose pateikiamą informaciją.
- Prieš prijungiant prie ortakių sistemos, ventiliacijos įrenginio jungiamosios angos turi būti uždarytos.
- Jungiant ortakius reikia laikytis oro srauto krypties, nurodytos ant įrenginio korpuso.
- Nejunkite alkūnių arti įrenginio jungiamųjų flanšų. Mažiausias tiesaus oro kanalo atstumas tarp įrenginio ir pirmojo oro kanalo atšakos tiekiamo oro kanale turi būti 1xD, šalinamo oro kanale - 3xD, kur D yra oro kanalo skersmuo.
- Rekomenduojama naudoti laikiklius (priedas). Tai sumažins įrenginio perduodamą vibraciją oro kanalų sistemai ir aplinkai.
- Turi būti palikta pakankamai vietos įrenginio durelėms ir filtro dangteliams atidaryti.
- Jei vėdinimo įrenginys montuojamas ant sienos, jis gali perduoti triukšmo vibracijas į patalpas. Nepaisant to, kad ventiliatorių keliamas triukšmo lygis yra leistinas ir nežymus, įrenginį rekomenduojama sumontuoti 400 mm atstumu nuo artimiausios sienos. Jei tai neįmanoma, įrenginį rekomenduojama montuoti ant tos kambario sienos, kur triukšmo lygis nėra reikšmingas.
- Ortakiai yra prijungiami prie įrenginio taip, kad juos būtų lengva išardyti ir būtų galima išimti šildytuvą atliekant techninės priežiūros, aptarnavimo ir / arba remonto darbus.



**Apsauginė plėvelė naudojama siekiant apsaugoti įrenginį transportavimo metu. Rekomenduojama pašalinti plėvelę; kitu atveju gali atsirasti oksidavimosi požymių.**

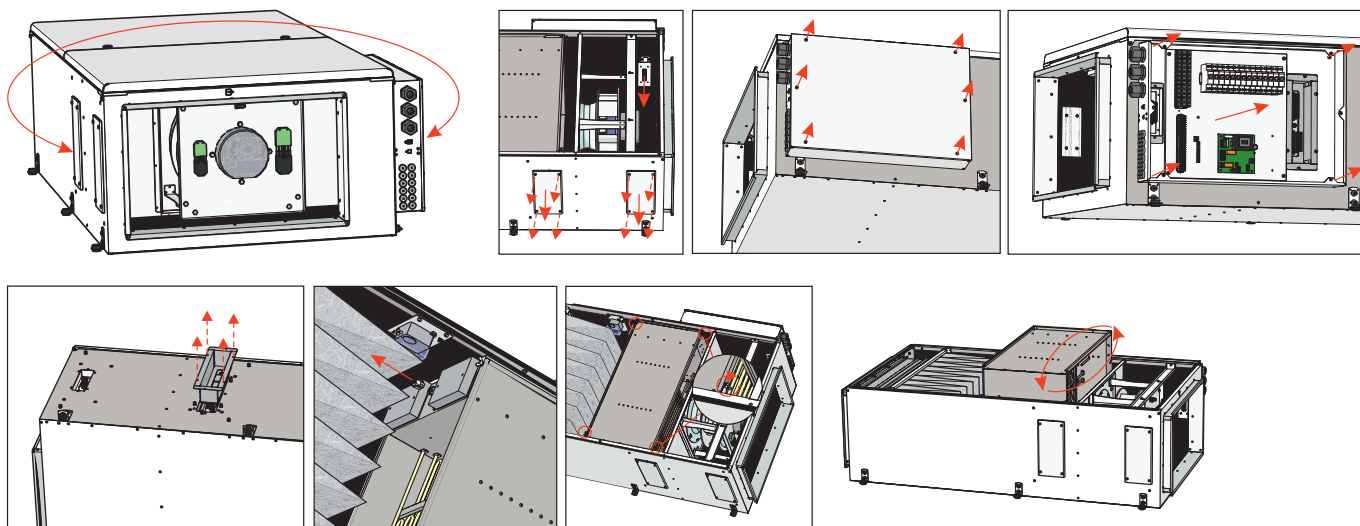


*Pav. 5.5.1. Montavimo gaimybės (d - montavimo pozicija negalima įrenginiams su kišeniniais filtrais; b, d - montavimo pozicija negalima įrenginiams su vandeniniu šildytuvu)*



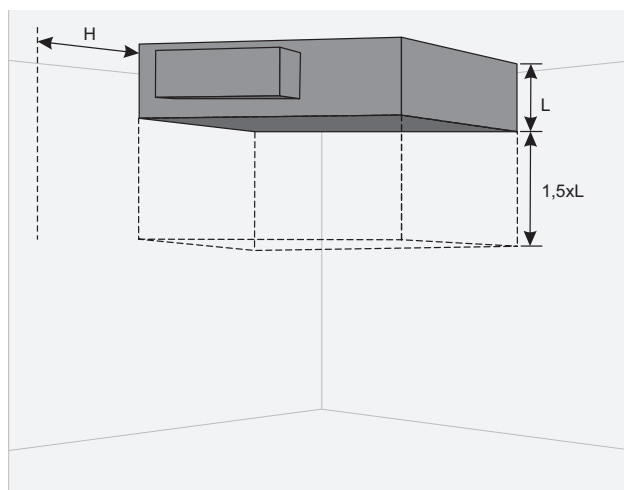
*Pav. 5.5.2. AmberAir Compact VEKA INT 400-700 EKO aptarnavimo pusės keitimas*





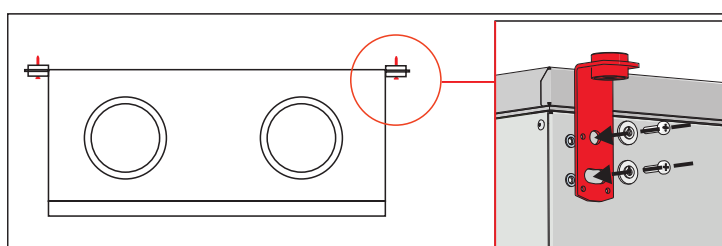
Pav. 5.5.3. AmberAir Compact VEKA INT 1000-4000 EKO aptarnavimo pusės keitimas

### 5.5.1. ĮRENGINIO MONTAVIMO VIETOS REIKALAVIMAI



Minimalus atstumas durims atidaryti -  $1,5 \times L$ ; Minimalus atstumas atidaryti automatikos dėžės dangtį -  $H > 400 \text{ mm}$ .

### 5.5.2. MONTAVIMAS PRIE LUBŲ



### 5.6. ORTAKIŲ JUNGIMAS

- Jungiami ortakai turi būti tiesūs ir turėti atskirą tvirtinimą.
- Įsitikinkite, kad ventiliatoriai nepasiekiami per ortakių antgalius. Jei galima pasiekti, sumontuokite apsaugines groteles, kurias galite išsirinkti mūsų interneto svetainėje.
- Nesumažinkite vamzdyno diametro ties oro padavimo ar šalinimo vietomis, tačiau jį galite padidinti, jei norite sulėtinti oro greitį sistemoje, slėgio kritimą ir garso lygį.
- Norėdami sumažinti triukšmo lygį oro tiekimo sistemoje, įrenkite slopintuvus (žr. skyrių apie oro tiekimo sistemos montavimą).
- Siekiant sumažinti oro nuostolius sistemoje, turėtumėte rinktis ne žemesnės kaip C klasės ortakius ir fasonines dalis. Jų katalogą galite rasti mūsų interneto svetainėje.
- Siekiant išvengti šilumos nuostolių ir kondensavimosi, lauko oro ir šalinimo sistemos vamzdynas turi būti izoliuoti.
- Rekomenduojame palaikyti iki 8 metrų atstumą tarp oro paėmimo ir šalinimo kanalų. Tiekiamo oro sistema turi būti sumontuota atokiau nuo potencialių oro taršos šaltinių.

- Montuodami ortakius prie vėdinimo įrangos naudokite apkabas. Jos slopina vibraciją ir užtikrina tvirtą įvairių sistemų dalių sumontavimą. Reikalingas apkabas galite rasti mūsų kataloge ar interneto svetainėje.
- Neretai pasitaikanti klaida – ortakiai prijungiami netinkamoje vietoje. Ant vėdinimo įrenginio yra ženklai, nurodantys teisingą ortakių jungimo schemą. Atidžiai patikrinkite, ar tinkamai atlikote darbą prieš paleisdami sistemą.



**Dėl jungės (flanšo) diametro žr. skyrių *MATMENYS IR SVORIS***

## 5.7. ĮJUNGIMAS Į ELEKTROS TINKLĄ

- Maitinimo įtampą prijungti prie įrenginio turi kvalifikuotas specialistas, vadovaudamasis gamintojo instrukcijomis ir galiojančiais saugos nurodymais.
- Maitinimo tinklo įtampa turi atitikti techniniame lipduke nurodytus įrenginio elektrotechninius parametrus.
- Įrenginio įtampa, galia ir kiti techniniai parametrai pateikti įrenginio techniniame lipduke (ant įrenginio korpuso). Gaminys turi būti įjungtas į elektros tinklą pagal galiojančius reikalavimus.
- Pagal elektros įrenginių įrengimo taisyklės gaminys turi būti įžemintas.
- Draudžiama naudoti ilginamuosius laidus (kabelius) ir maitinimo tinklo kištukinius lizdo skirstytuvus.
- Prieš atliekant bet kokius įrenginio montavimo, jungimo darbus (prieš pradėdant eksploatuoti), įrenginį būtina išjungti iš elektros tinklo.
- Sumontavus vėdinimo įrenginį, maitinimo tinklo kištukinis lizdas turi būti pasiekiamas bet kuriuo metu, o išjungimas iš elektros tinklo atliekamas automatiškai jungikliu.
- Iki prijungimo prie maitinimo tinklo būtina atidžiai apžiūrėti įrenginį (vykdymo, valdymo, matavimo mazgus), ar jis nepažeistas transportavimo metu.
- Maitinimo kabelį gali pakeisti tik kvalifikuotas specialistas, įvertinęs įrenginio nominalią darbinę galią, srovę.



**Gamintojas neprisiima jokios atsakomybės už patirtus sužalojimus ir turtinę žalą dėl pateiktų instrukcijų nesilaikymo.**

## 5.8. REKOMENDACIJOS PRIEŠ ĮJUNGIMĄ

### 5.8.1. SISTEMOS APSAUGA

Įrenginiuose su valdymo plokšte yra integruotos trumpojo jungimo apsaugos. AmberAir Compact VEKA INT EKO 400-2000 įrenginiai turi valdiklius su 250mA, 315mA arba 350mA F2 tipo saugikliais. AmberAir Compact VEKA INT EKO 3000-4000 įrenginių valdymo plokštėse papildomai sumontuotos apsaugos:

AmberAir Compact VEKA INT EKO	3000-15;21;30;39; 4000-21;27;39;54;	3000-40.6 W; 4000-54 W
Q2 (F1)	B25	6,3A
Q3 (F2)	B16	1A
Q4 (F3)	B25	6,3A
Q5	B32	-
Q6	C10	-
Q7	C10	-

Įrenginiams, kurie neturi vidinių maitinimo apsaugų, rekomenduojama naudoti išorines apsaugas.

AmberAir Compact VEKA INT EKO	400-1.2 L1 SW2	400-2.0 L1 SW2	400-5.0 L1 SW2	700-2.4 L1 SW2	700-5.0 L1 SW2	700-9.0 L1 SW2	1000-2.4 L1 SW2	1000-5.0 L1 SW2	1000-9.0 L1 SW2
Apsaugos reikšmė	10 A	16 A	16 A	16 A	20 A	20 A	16 A	20 A	20 A

AmberAir Compact VEKA INT EKO	1000-12.0 L1 SW2	1000-14.4 L1 W SW2	2000-6.0 L1 SW2	2000-15 L1 SW2	2000-21 L1 SW2	2000 26.9W SW2	3000-40.6 L1 W SW2	4000-54 L1 W SW2
Apsaugos reikšmė	25 A	3 A	20 A	32 A	40 A	4 A	6 A	10 A

Naudojant išorinius priedus, išorinių apsaugų dydžiai gali skirtis.



**Norint užtikrinti saugią įrenginio priežiūrą, būtina išjungti pagrindinį jungiklį ir / arba išorinį apsaugos įtaisą.**

### 5.8.2. REKOMENDACIJOS PRIEŠ PALEIDŽIANT ĮRENGINĮ (DALYVAUJANT GALUTINIAM VARTOTOJUI)

Prieš paleidimą būtina kruopščiai išvalyti sistemą ir patikrinti:

- ar montuojant nebuvo pažeistos eksploatavimo sistemos ir įrenginių elementai, automatika ir jos įrengimai,
- ar visi elektros prietaisai prijungti prie maitinimo šaltinio ir parengti darbui,
- visi reikalingi automatikos elementai sumontuoti ir prijungti prie maitinimo ir valdiklio,
- kabelių prijungimas prie valdiklio atitinka turimas elektros sujungimo schemas,
- ar tinkamai prijungti visų elektros prietaisų apsaugos elementai (jei papildomai naudojami),
- ar laidai ir kabeliai atitinka visus taikomus saugos, funkcinius reikalavimus, skersmenis ir t. t.,
- ar tinkamai sumontuotos įžeminimo ir apsaugos sistemos,
- ar tinkama visų sandariklių ir sandarinimo paviršių būklė.

## 6. PRIEŽIŪRA

### 6.1. APSAUGOS PRIEMONĖS



Atjunkite įrenginių nuo maitinimo prieš atidarant dureles (atjunkite maitinimo laidą arba, jei yra sumontuotas automatinis jungiklis, atjunkite jungiklį. Įsitikinkite, kad įrenginys negali būti kitų asmenų įjungtas) ir palaukite, kol ventilatoriai pilnai sustos (apytiksliai per 2 minutes).

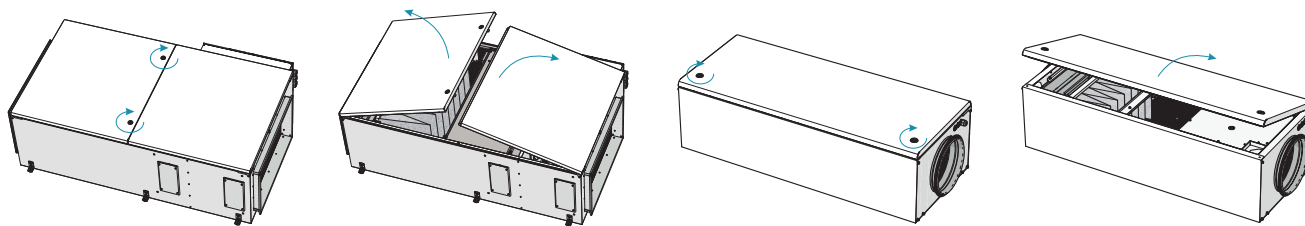
### 6.2. BENDROSIOS VENTILIACIJOS SISTEMOS PRIEŽIŪROS REKOMENDACIJOS

Norint užtikrinti tinkamą sistemos veikimą, reikia laikytis techninės priežiūros reikalavimų ir laiku atlikti priežiūros darbus. Kitu atveju garantija negalioja. Kai kurios rekomendacijos pateikiamos žemiau esančioje lentelėje, tačiau jos yra tik preliminarios, nes sistemos priežiūros poreikis priklauso nuo įrenginio įrengimo vietos, atmosferos užterštumo, gyventojų skaičiaus, darbo valandų ir kt.

KOMPONENTAS	PRIEŠ PALEIDŽIANT	BENT JAU KAS 6 MĖNESIUS
Filtrai	Patikrinkite filtrų užterštumą	Filtrus patartina keisti kas 3–4 mėnesius arba pagal valdymo skydelio parodymus.
Ventiliatoriai	Patikrinkite jungtis ir sukimosi kryptį	Patikrinkite filtrų švarą. Išvalykite, jei būtina
		Įsitikinkite, kad sparnuotės nėra išsibalansavusios.
		Įsitikinkite, kad sparnuotės sukant rankomis nesukelia triukšmo.
		Įsitikinkite, kad tvirtinimo varžtai nėra laisvi ir neturi mechaninių pažeidimų.
		Patikrinkite, ar elektros jungtys tinkamai pritvirtintos ir ar nėra korozijos žymių.
Valdymo skydelis	Patikrinkite jungtis	Patikrinkite jungtis
Elektrinis šildytuvas	Patikrinkite jungtis	Nuvalykite dulkes ir patikrinkite elektrinius komponentus bei šildytuvo jungtis
Slėgio daviklis	Patikrinkite elektros jungtis	Patikrinkite veikimą
Temperatūros daviklis	Patikrinkite elektros jungtis	Patikrinkite veikimą
Oro padavimo ir ištraukimo sistema	Patikrinkite jungtis	Išvalykite
Ortakių sistema	Patikrinkite sandarumą	Išvalykite
Sklendės, difuzoriai, grotelės	Patikrinkite jungčių sandarumą	Išvalykite
Kontaktorius		Kas 3–4 mėnesius vizualiai įvertinkite kontaktoriaus veikimą, t. y. įsitikinkite, kad jo korpusas neturi lydymosi ženklų, ar nėra kitaip pažeistas ir ar neskleidžia neįprastų garsų. Visi gaminio ar jo priedų kontaktoriai turi būti patikrinti.

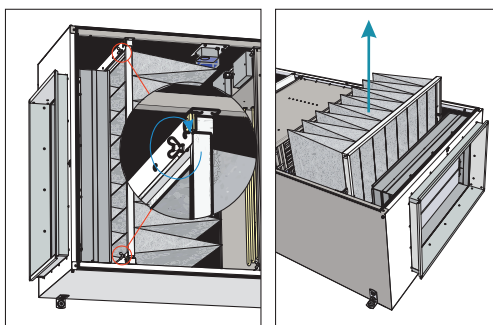
### 6.3. DANGČIO ATIDARYMAS

Prieš nuimdami įrenginio dangčius, pirmiausia atjunkite įrenginį nuo maitinimo tinklo, tada palaukite 2 minutes kol ventilatoriai visiškai sustos.



Pav. 6.3.1. AmberAir Compact VEKA INT EKO

## 6.4. FILTRŲ PRIEŽIŪRA



Pav. 6.4.1. AmberAir Compact VEKA INT EKO

Filtrų išėmimas: atidarykite dureles ir ištraukite filtrus.

Užsiteršę filtrai, didina oro pasipriešinimą, dėl to sumažėja į patalpas tiekiamo oro kiekis. Oro srauto kryptį nurodo rodyklės ant filtrų.



**Pakeitę filtrus, perkraukite jų laikmatį pultelyje. Pultelių funkcijų aprašymas pateikiamas techninėje dokumentacijoje arba interneto svetainėje [www.salda.lt](http://www.salda.lt)**  
**Draudžiama eksploatuoti vėdinimo įrenginį be filtrų.**



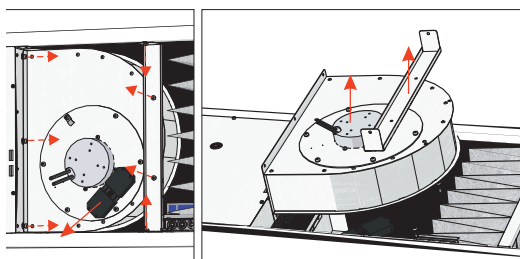
**Filtrus patartina keisti kas 3–4 mėnesius arba pagal valdymo įrenginio parodymus.**

## 6.5. VENTILIATORIAUS PRIEŽIŪRA

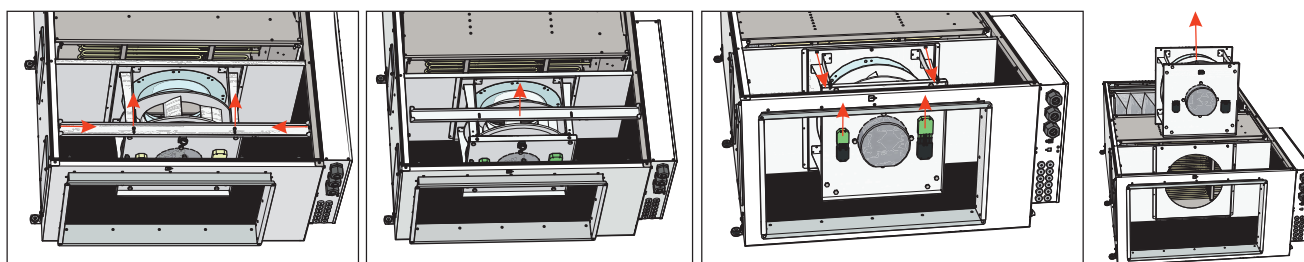
- Priežiūros darbus turi atlikti tik kvalifikuoti darbuotojai.
- Ventiliatorius turi būti apžiūrimas ir valomas mažiausiai kartą per metus.
- Aptarnavimo darbus pradėkite tik sustojus bet kokiam judėjimui ventiliatoriuje.
- Vykdydami techninės priežiūros darbus laikykitės visų darbo saugos taisyklių.
- Variklio konstrukcijoje panaudoti aukšto našumo guoliai. Variklis yra visiškai sandarus; nereikalauja papildomo tepimo.
- Atjunkite ventiliatorių nuo įrenginio.
- Kruopščiai apžiūrėkite ventiliatoriaus sparnuotę, ar nesusidarė dulkių ir kitokių medžiagų apnašų, galinčių išbalansuoti sparnuotę. Didelis disbalansas sukelia vibraciją, triukšmą ir greitesnį variklio guolių susidėvėjimą.
- Nuvalykite sparnuotę ir korpuso vidų švelniu, netirpdančiu bei korozijos neskatinančiu plovikliu ir vandeniu.
- Valydami sparnuotę nenaudokite aukšto slėgio įrenginių, šveitiklių, aštrių įrankių arba kenksmingų tirpiklių, galinčių įbrėžti ar pažeisti sparnuotę.
- Valydami sparnuotę nepanardinkite variklio į skystį. Įsitinkinkite, ar sparnuotės balansiniai svarsčiai savo vietose.
- Įsitinkinkite, ar sparnuotė be kliūčių gali laisvai judėti.
- Sumontuokite ventiliatorių atgal į įrenginį. Prijunkite ventiliatoriaus maitinimą ir valdymą.
- Jei po aptarnavimo darbų ventiliatorius neįsijungia arba savaime sustoja, kreipkitės į gamintoją. Ventiliatoriaus gedimą galima identifikuoti pagal jo sukeltą slėgį sistemoje (kai prijungti slėgio jungikliai). Kilus bet kokiam ventiliatoriaus variklio gedimui, valdymo pulte pasirodys pranešimas.



**Prieš pradėdami aptarnavimo ar remonto darbus įsitinkinkite, ar įrenginys išjungtas iš elektros tinklo.**



Pav. 6.5.1. AmberAir Compact VEKA INT 400-700 EKO

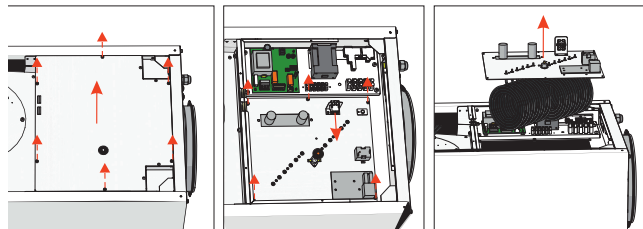


Pav. 6.5.2. AmberAir Compact VEKA INT 1000-4000 EKO

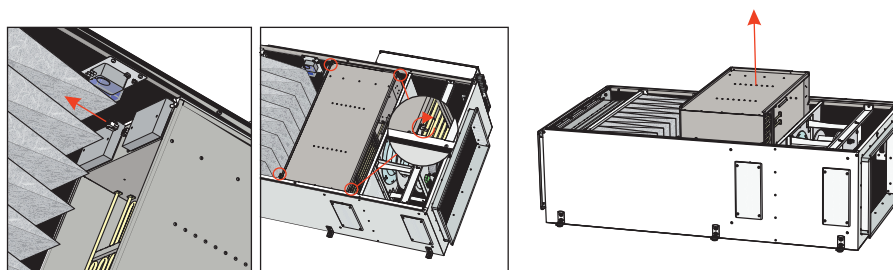
## 6.6. ŠILDYTUVO PRIEŽIŪRA

### ELEKTRINIS ŠILDYTUVAS:

- Jei aktyvuota rankiniu būdu valdoma apsauga, prieš paspausdami mygtuką RESET, patikrinkite, ar nėra gedimo. Jei gedimas identifikuojamas jį pašalinus, atsuktuvu ar panašiu daiktu paspauskite mygtuką RESET.
- Elektrinis šildytuvas papildomos priežiūros nereikalauja. Būtina laiku keisti filtrus.
- Šildytuvai turi 2 šiluminės apsaugas: automatiškai atsistatantią, kuri suveikia esant +50 °C, ir rankiniu būdu atstatomą, kuri suveikia esant +100 °C.
- Suveikus rankiniu būdu atstatomai apsaugai reikia išjungti įrenginį iš maitinimo šaltinio ir palaukti, kol atvės kaitinimo elementai ir nustos sukintis ventiliatoriai. Nustačius gedimo priežastį, būtina ją pašalinti. Paspausti RESET mygtuką ir paleisti įrenginį. Nustatyti gedimą gali tik kvalifikuotas darbuotojas.
- AmberAir Compact VEKA INT EKO 400-700 įrenginiuose nuimkite valdymo plokštės dangtelį, atjunkite elektrinio šildytuvo jungtis ir išimkite šildytuvą. AmberAir Compact VEKA INT EKO 1000-4000 įrenginiuose atjunkite elektrinio šildytuvo jungtį ir išimkite šildytuvą.



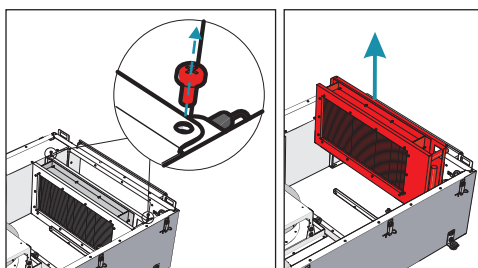
Pav. 6.6.1. AmberAir Compact VEKA INT 400-700 E EKO



Pav. 6.6.2. AmberAir Compact VEKA INT 1000-4000 E EKO

### VANDENINIS ŠILDYTUVAS:

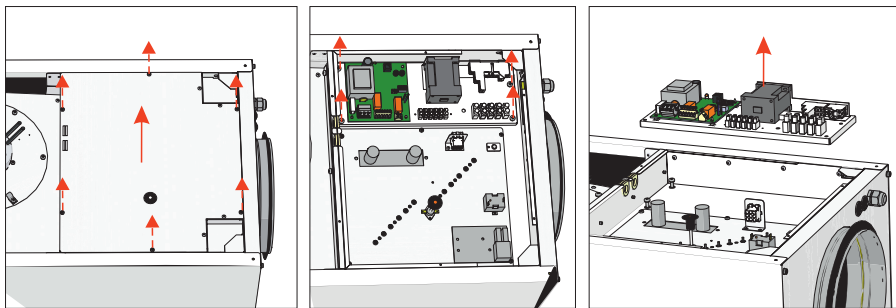
- Atjunkite įrenginį nuo maitinimo.
- Atidarykite dureles.
- Nudrenuokite šildytuvą.
- Atjunkite šildytuvą iš sistemos.
- Atjunkite vandens termostato sensorių nuo šildytuvo.
- Atjunkite vandens temperatūros sensorių nuo šildytuvo.
- Atsukite 2 varžtus ir išimkite šildytuvą.



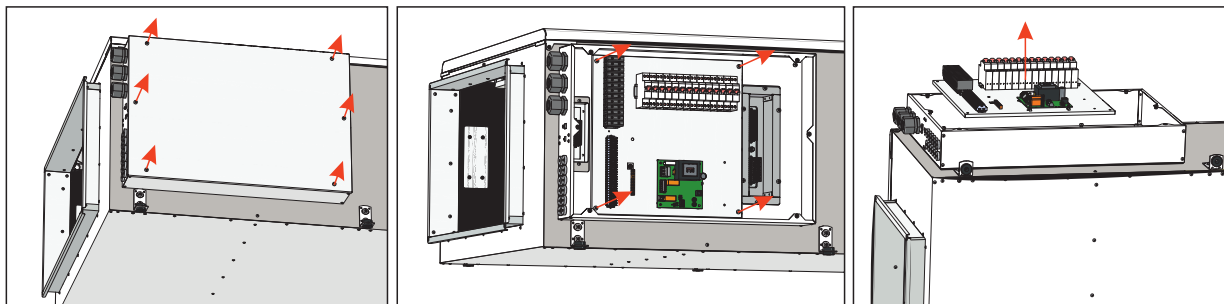
Pav. 6.6.3. AmberAir Compact VEKA INT W EKO

## 6.7. VALDYMO PLOKŠTĖS PRIEŽIŪRA

- Atjunkite įrenginį nuo elektros energijos šaltinio.
- Atidarykite įrenginio dureles (išskyrus AmberAir Compact VEKA INT EKO 3000-4000).
- Atsukite valdymo dėžės varžtus.
- Nuimkite valdymo dėžės dangtį.
- Atjunkite visus nereikalingus kabelius, laidus ir jungtis nuo valdymo plokštės.
- Atsukite valdymo plokštės tvirtinimo varžtus ir išimkite plokštę.
- Kad surinktumėte atgal, atlikite veiksmus atbuline tvarka. Jungdami kabelius, laidus ir jungtis, įsitinkite, kad jungiate juos nustatytose vietose.



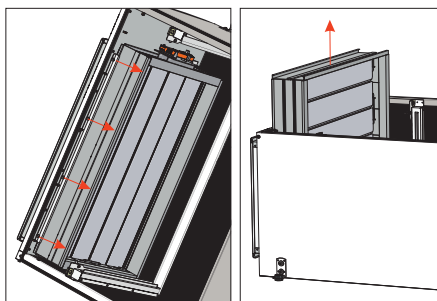
Pav. 6.7.1. AmberAir Compact VEKA INT 400-700 EKO



Pav. 6.7.2. AmberAir Compact VEKA INT 1000-4000 EKO

## 6.8. ORO SKLENDĖS APTARNAVIMAS

- Atjunkite įrenginį nuo maitinimo.
- Atidarykite dureles.
- Atjunkite oro sklendės pavaros kabelį nuo įrenginio.
- Atjunkite sklendės pavarą.
- Išimkite varžtis, laikančius oro sklendę.
- Išimkite sklendę, traukdami ją aukštyn.



Pav. 6.8.1. AmberAir Compact VEKA INT EKO

## 7. VALDYMAS

### 7.1. ĮRENGINIO VALDYMAS

Vėdinimo įrenginiuose yra sumontuotos EKO valdymo plokštės, valdomos per pultelius FLEX arba Stouch.

### 7.2. ĮRENGINIO FUNKCIJOS

EKO plokščių funkcionalumas priklauso nuo:

1. Pasirinktos valdymo sąsajos (valdymo pultelio). Pasirinkta sąsaja įtakoja prieinamumą prie informacijos ir nustatymų, tačiau neįtakoja valdymo logikos. Pilnas funkcionalumas galimas tik pulteliu FLEX.
2. Įrenginio konfigūracija (vidiniai / išoriniai komponentai, jutikliai ir valdymo plokštės nustatymai).



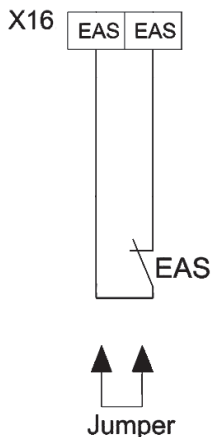
Įrenginio valdymo instrukcijos pateikiamos jo techniniame vadove.

---

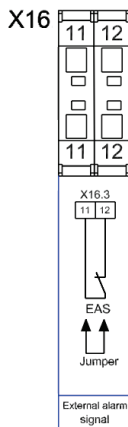
## 8. PRIEDŲ JUNGIMAS

### 8.1. PRIEŠGAISRINIO SIGNALO ĮVESTIS (FIRE PROTECTION INPUT (NC))

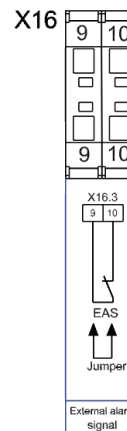
Priešgaisrinės saugos signalo įvestis turi būti normaliai uždaryta AmberAir Compact VEKA INT EKO įrenginiuose, ir iki tol, kol priešgaisrinė sistema neprijungta, sumontuotas gamykloje trumpiklis.



Pav. 8.1.1. AmberAir Compact VEKA INT EKO 400-2000



Pav. 8.1.2. AmberAir Compact VEKA INT EKO 3000-4000 su elektriniu šildytuvu



Pav. 8.1.3. AmberAir Compact VEKA INT EKO 3000-4000 su vandeniniu šildytuvu

### 8.2. ORO SKLENDŽIŲ PRIJUNGIMAS

AmberAir Compact VEKA INT EKO yra sumontuotos oro sklendės. AmberAir Compact VEKA INT EKO 2000-4000 įrenginiai gali papildomai kontroliuoti išorinę oro sklendę per įj./išj. tipo pavaras.

#### Elektrios jungimo schema AmberAir Compact VEKA INT EKO 2000-4000

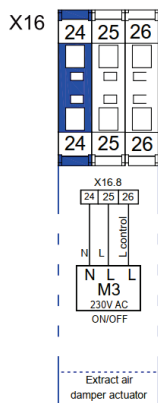
M3 - įj./išj. tipo sklendžių pavara. Aktyvuojant valdymo išvestį oro sklendė atsidarys, deaktivavus - užsidarys.

Valdymo išvestys:

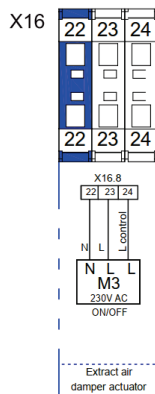
AmberAir Compact VEKA INT EKO 2000 - X16:3;

AmberAir Compact VEKA INT EKO 3000-4000 E - X16:26;

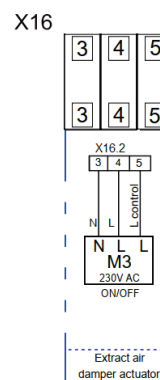
AmberAir Compact VEKA INT EKO 3000-4000 W - X16:24



Pav. 8.2.1. AmberAir Compact VEKA INT EKO 3000-4000 E



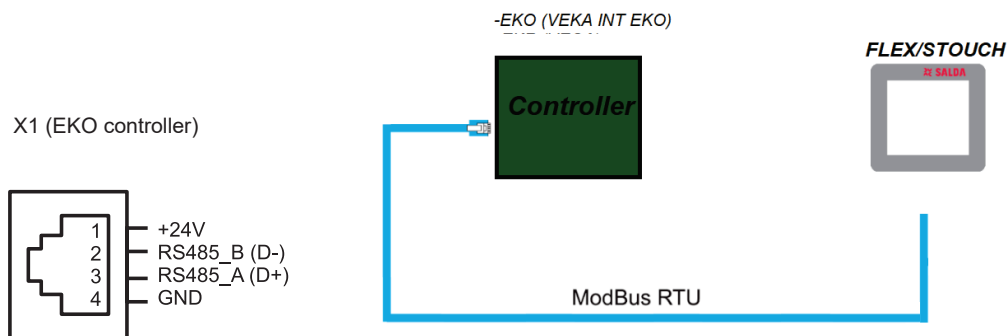
Pav. 8.2.2. AmberAir Compact VEKA INT EKO 3000-4000 W



Pav. 8.2.3. AmberAir Compact VEKA INT EKO 2000



### 8.3. VALDYMO PULTELIO PAJUNGIMAS

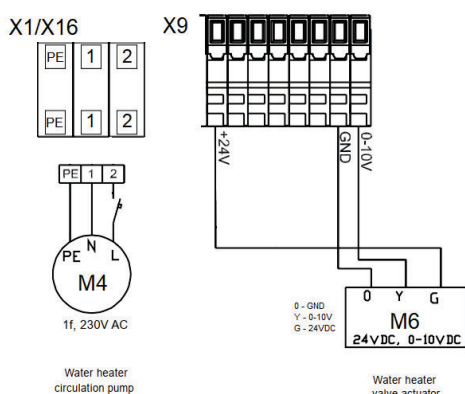


### 8.4. VANDENS PAŠILDYTUVO POMPA IR VOŽTUVO PAVARA

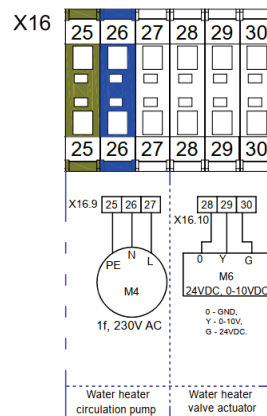
Vandens pašildytuvo cirkuliacinę pompą ir vožtuvo pavara galima prijungti tik prie įrenginių su vandens pašildytuvu.

#### Elektros jungimo schema.

Vožtuvo pavara valdoma 0–10 VDC signalu. Cirkuliacinė pompa valdoma įjungimo / išjungimo signalu.



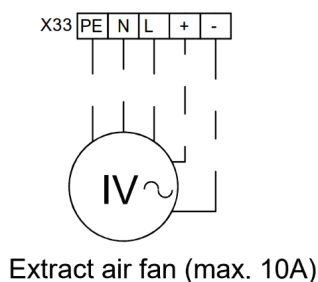
Pav. 8.4.1. AmberAir Compact VEKA INT EKO 1000-2000 W



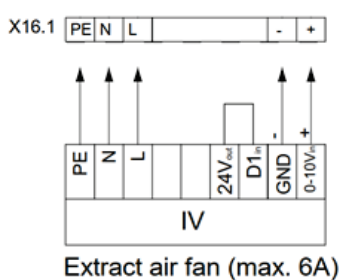
Pav. 8.4.2. AmberAir Compact VEKA INT EKO 3000-4000 W

### 8.5. ŠALINIMO VENTILIATORIUS

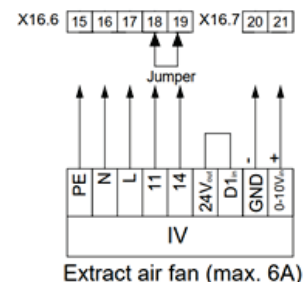
AmberAir Compact VEKA INT EKO įrenginiai gali valdyti išorinį šalinimo ventiliatorių. Ventiliatorius gali būti 230VAC, EC tipo varikliu su 0-10VDC valdymu.



Pav. 8.5.1. AmberAir Compact VEKA INT EKO 400-1000



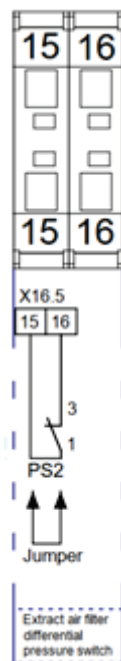
Pav. 8.5.2. AmberAir Compact VEKA INT EKO 2000



Pav. 8.5.3. AmberAir Compact VEKA INT EKO 3000-4000

## 8.6. ŠALINAMO ORO FILTRO SLĖGINIAIS JUNGIKLIS

AmberAir Compact VEKA INT EKO 3000-4000 įrenginiuose yra įvestis išorinio šalinimo filtro slėginiam jungikliui - tipas NC.

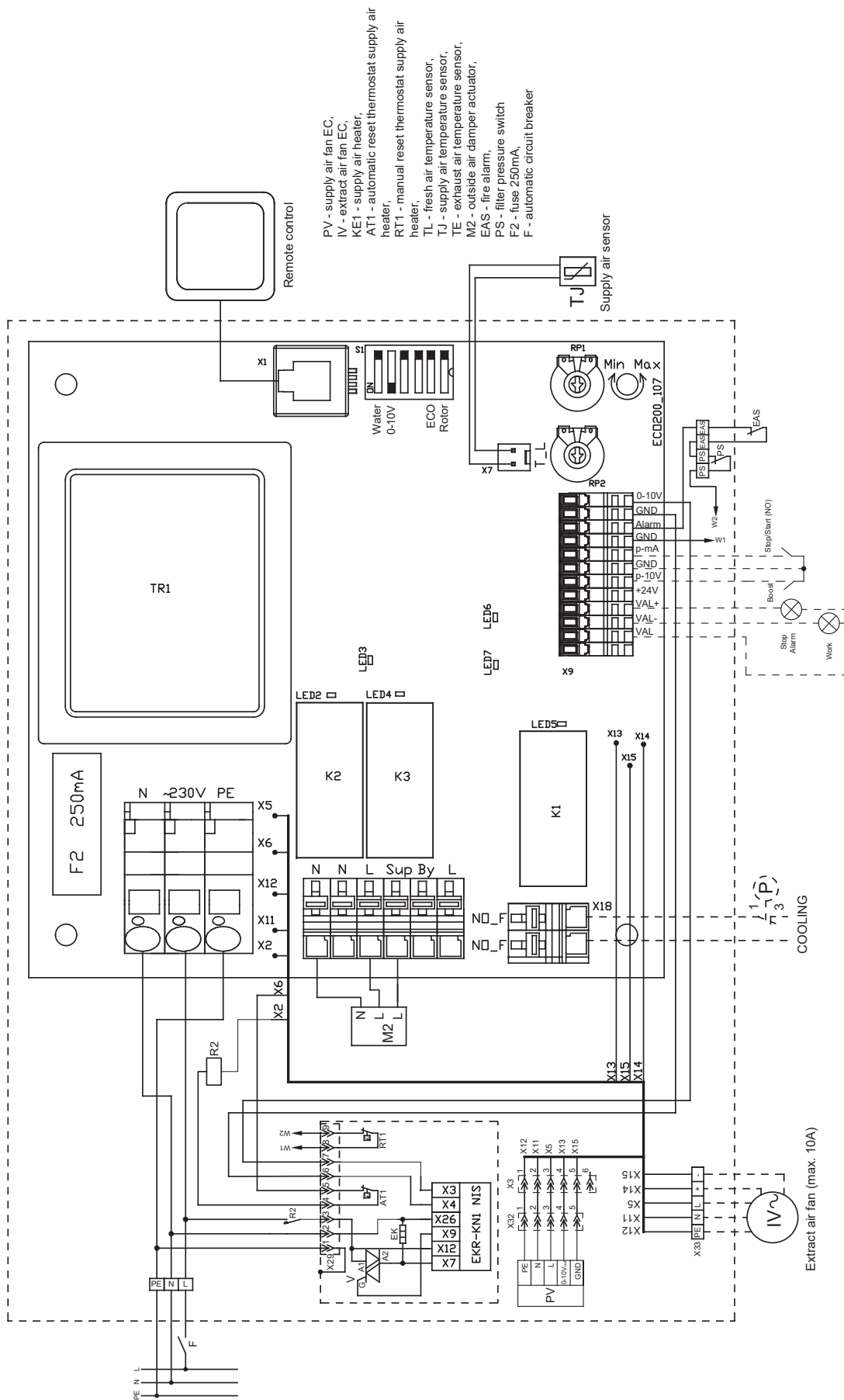


Pav. 8.6.1. AmberAir Compact VEKA INT EKO 3000-4000 E

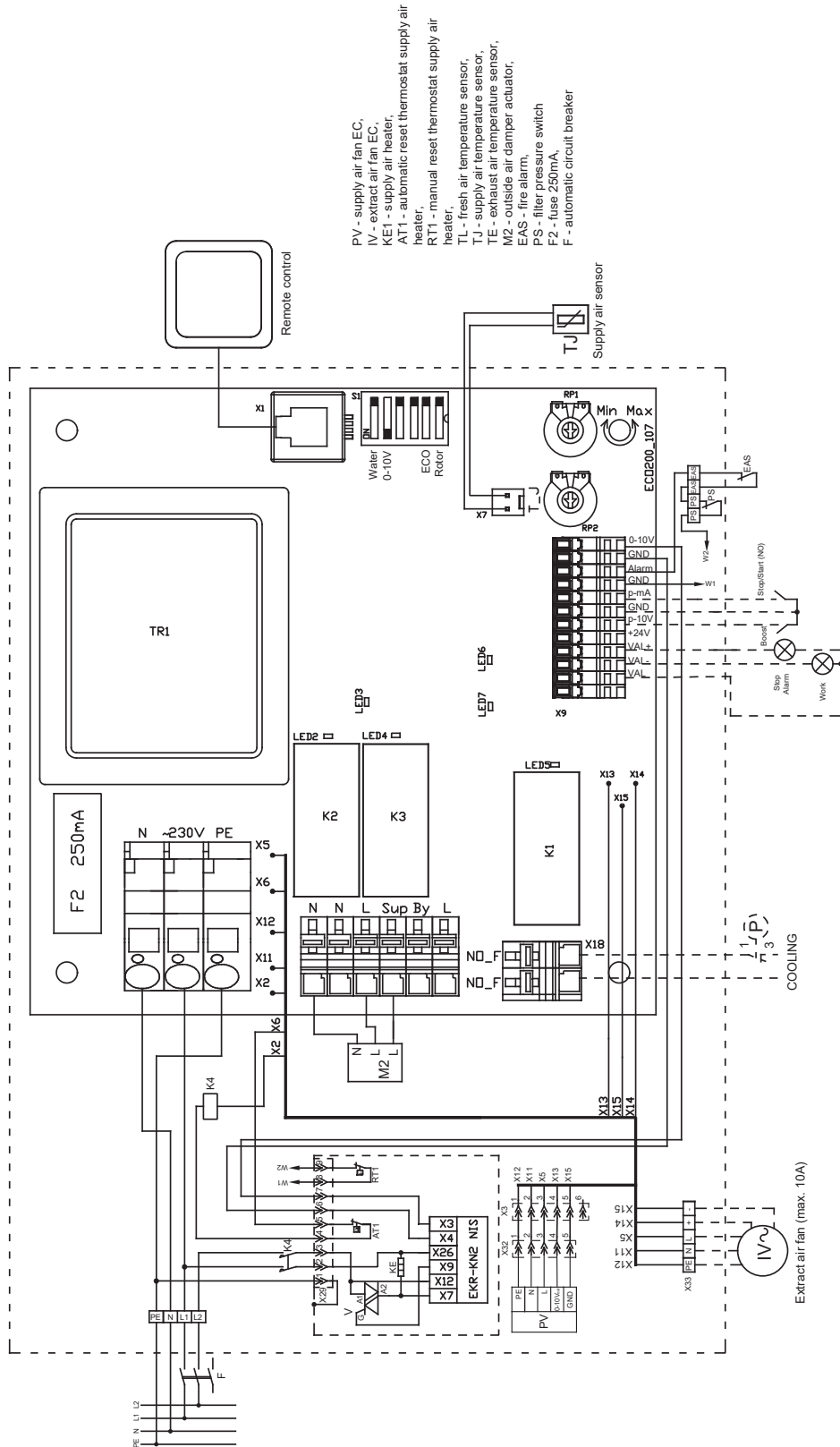


Pav. 8.6.2. AmberAir Compact VEKA INT EKO 3000-4000 W

### 8.7. REKOMENDUOJAMA ĮRENGINIO VIDINIŲ IR IŠORINIŲ KOMPONENTŲ JUNGIMO SCHEMA



Pav. 8.7.1. AmberAir Compact VEKA INT EKO 400-1.2; 2.0; 700-2.4

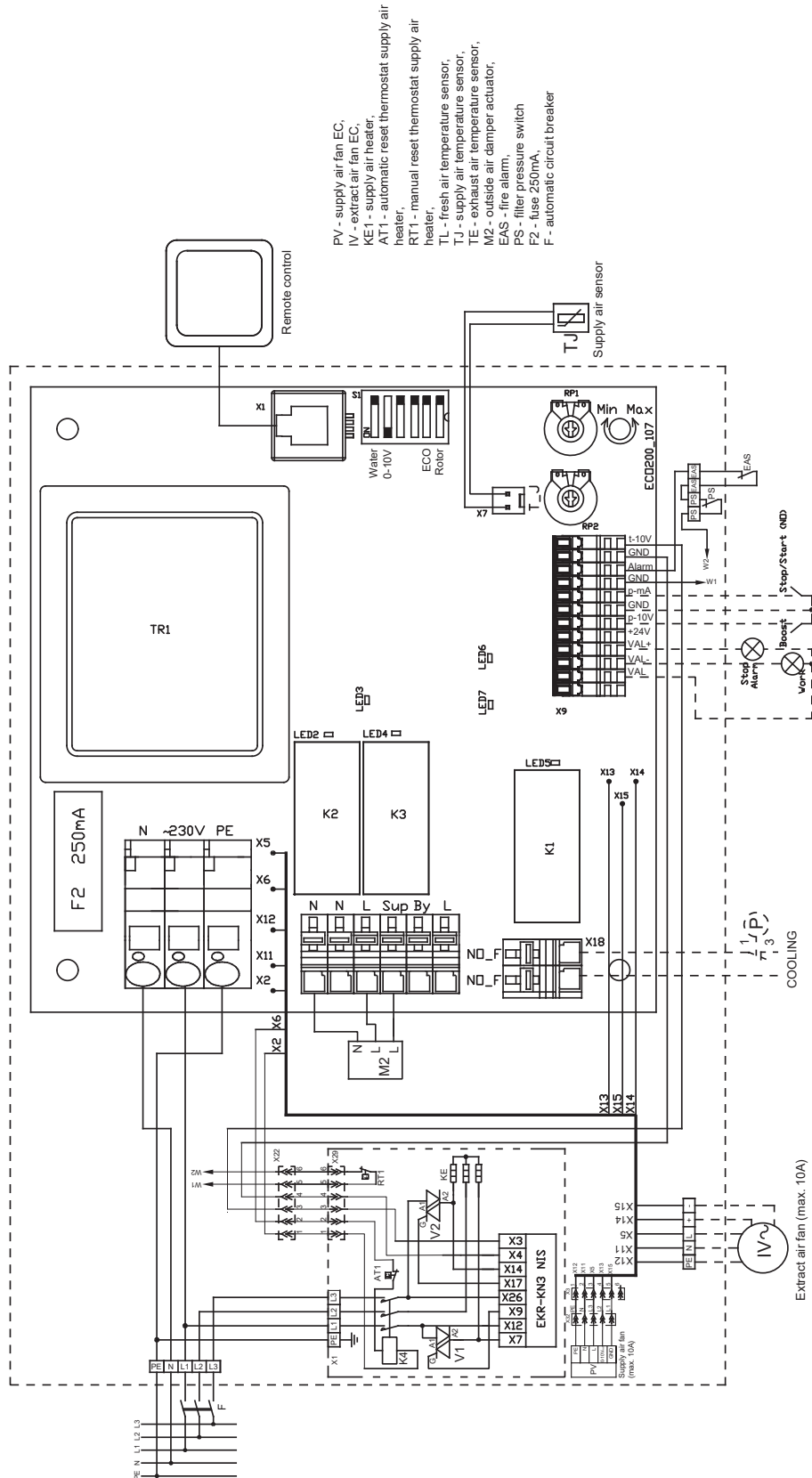


Pav. 8.7.2. AmberAir Compact VEKA INT EKO 400-5.0; 700-5.0







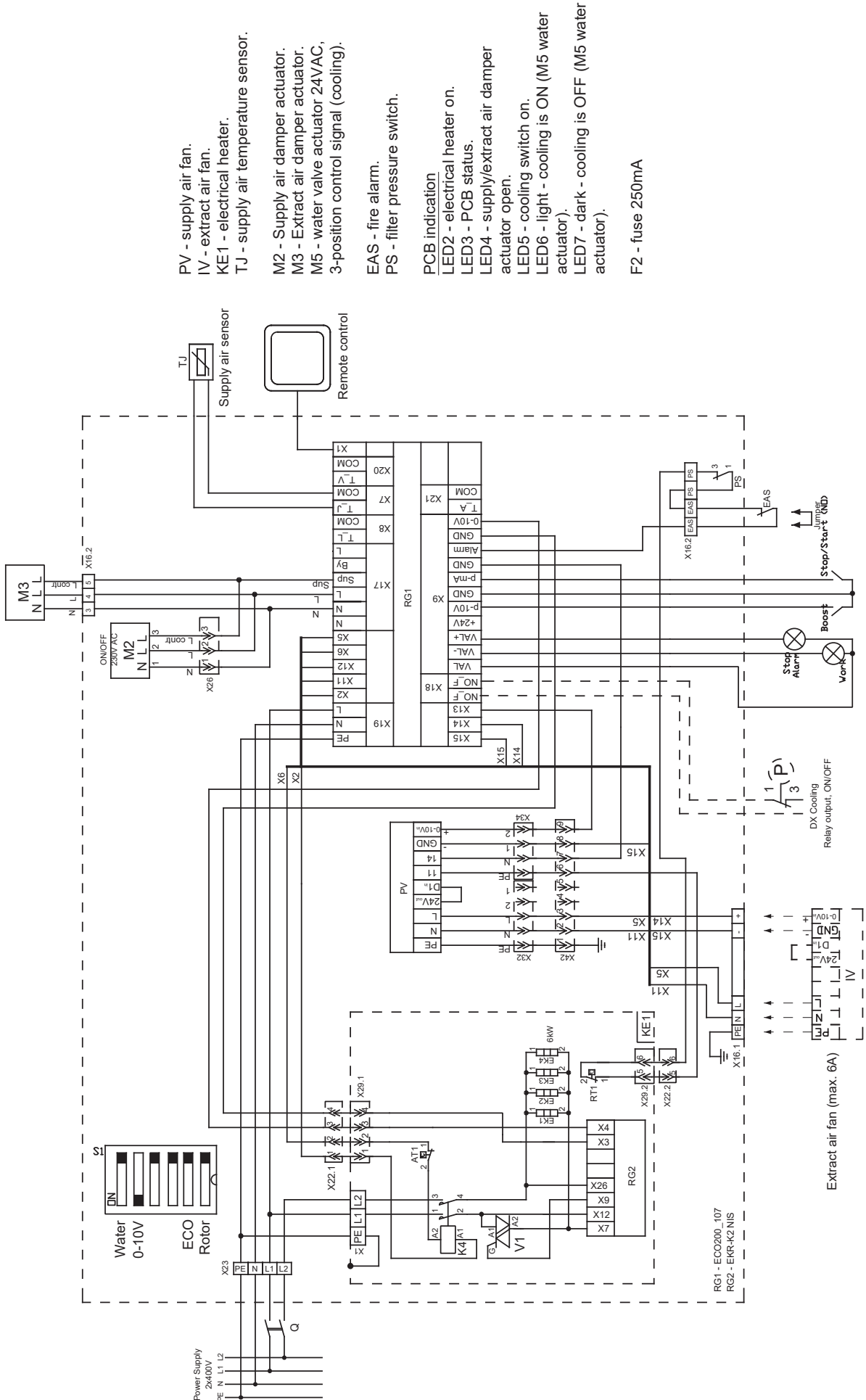


- PV - supply air fan EC,
- IV - extract air fan EC,
- KE1 - supply air heater,
- AT1 - automatic reset thermostat supply air heater,
- RT1 - manual reset thermostat supply air heater,
- TL - fresh air temperature sensor,
- TJ - supply air temperature sensor,
- TE - exhaust air temperature sensor,
- M2 - outside air damper actuator,
- EAS - fire alarm,
- PS - filter pressure switch
- F2 - fuse 250mA,
- F - automatic circuit breaker

Pav. 8.7.6. AmberAir Compact VEKA INT EKO 1000-9.0; 12

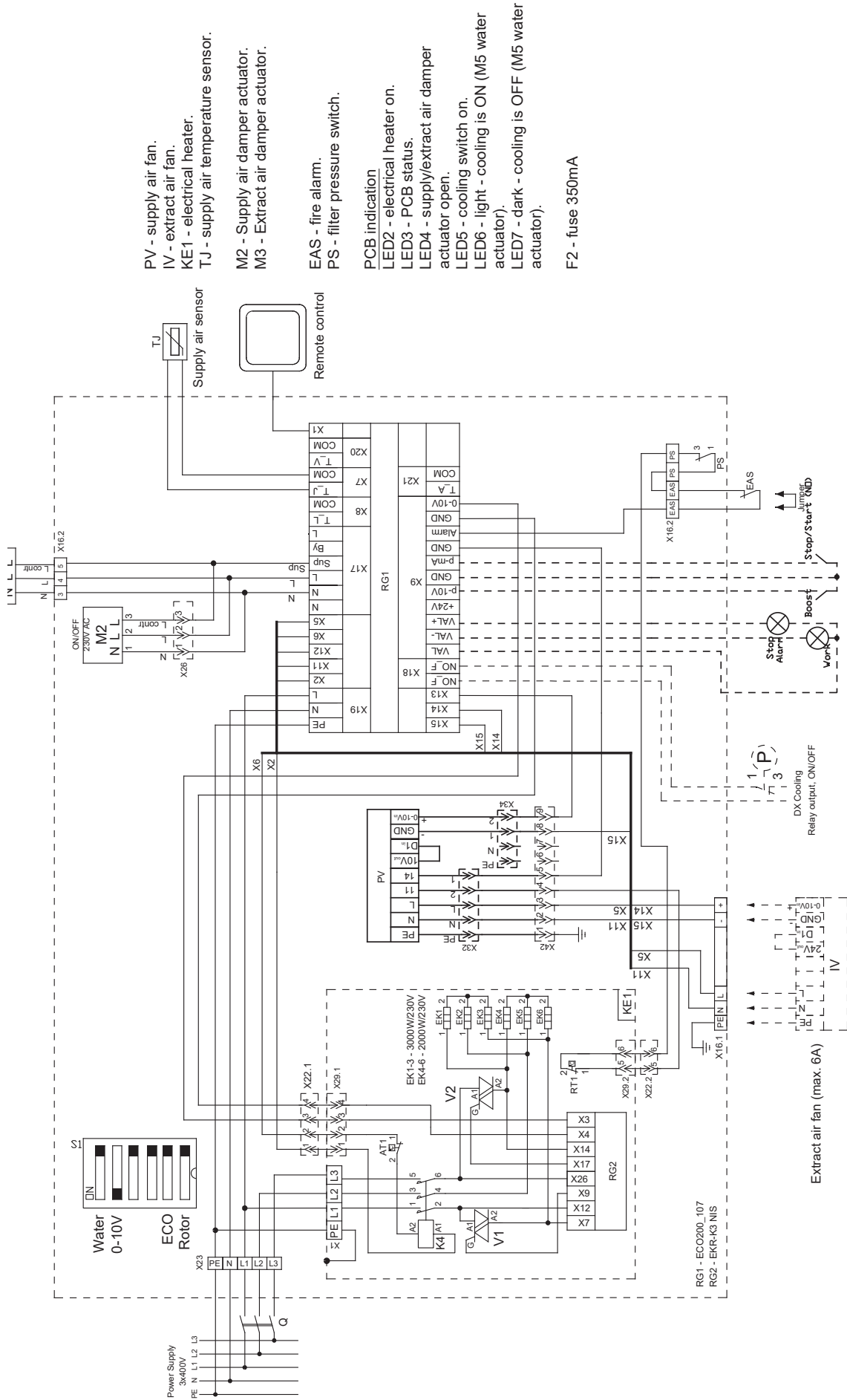






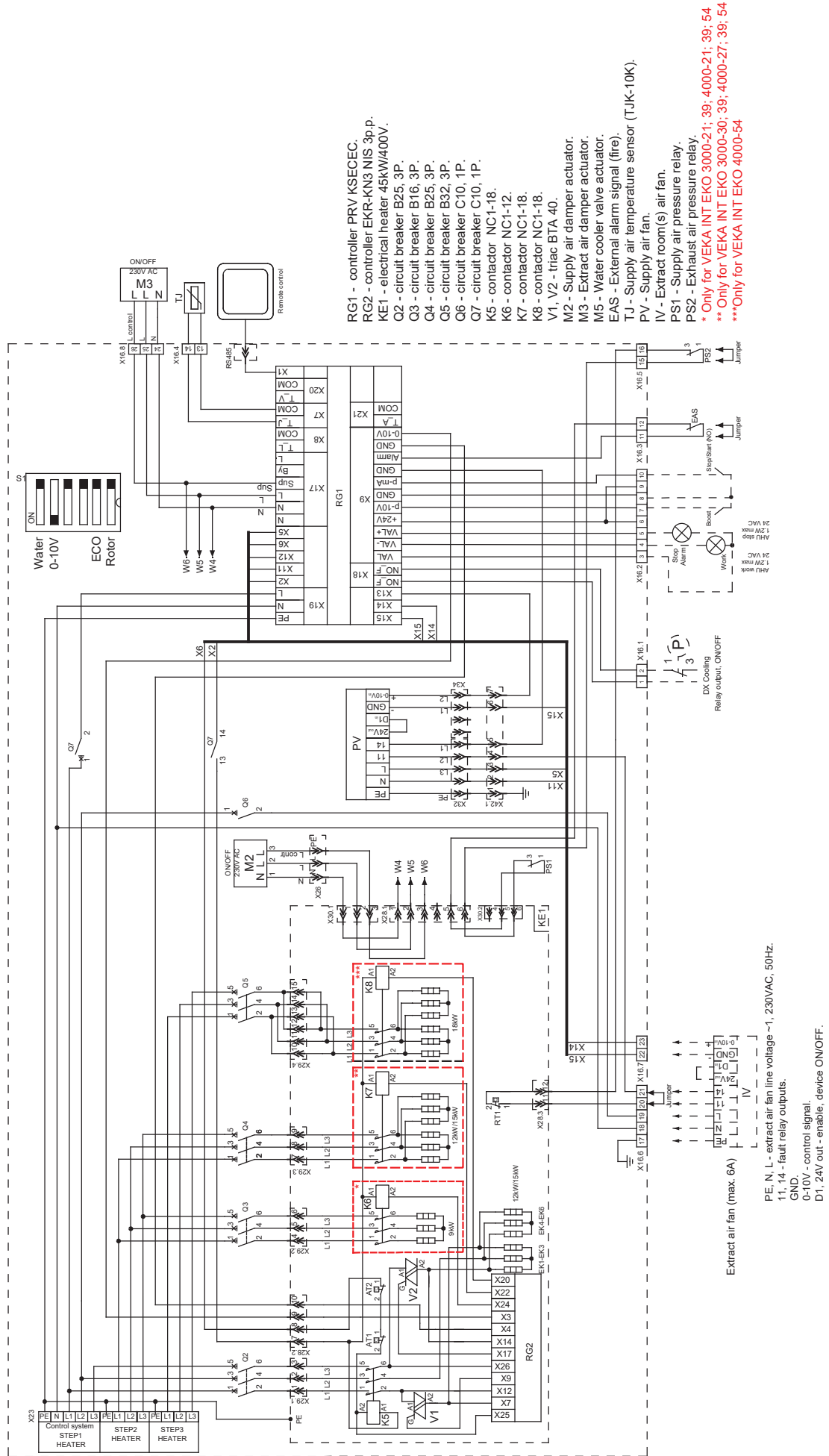
- PV - supply air fan.
- IV - extract air fan.
- KE1 - electrical heater.
- TJ - supply air temperature sensor.
- M2 - Supply air damper actuator.
- M3 - Extract air damper actuator.
- M5 - water valve actuator 24VAC, 3-position control signal (cooling).
- EAS - fire alarm.
- PS - filter pressure switch.
- PCB indication
- LED2 - electrical heater on.
- LED3 - PCB status.
- LED4 - supply/extract air damper actuator open.
- LED5 - cooling switch on.
- LED6 - light - cooling is ON (M5 water actuator).
- LED7 - dark - cooling is OFF (M5 water actuator).
- F2 - fuse 250mA

Pav. 8.7.8. AmberAir Compact VEKA INT EKO 2000-6.0



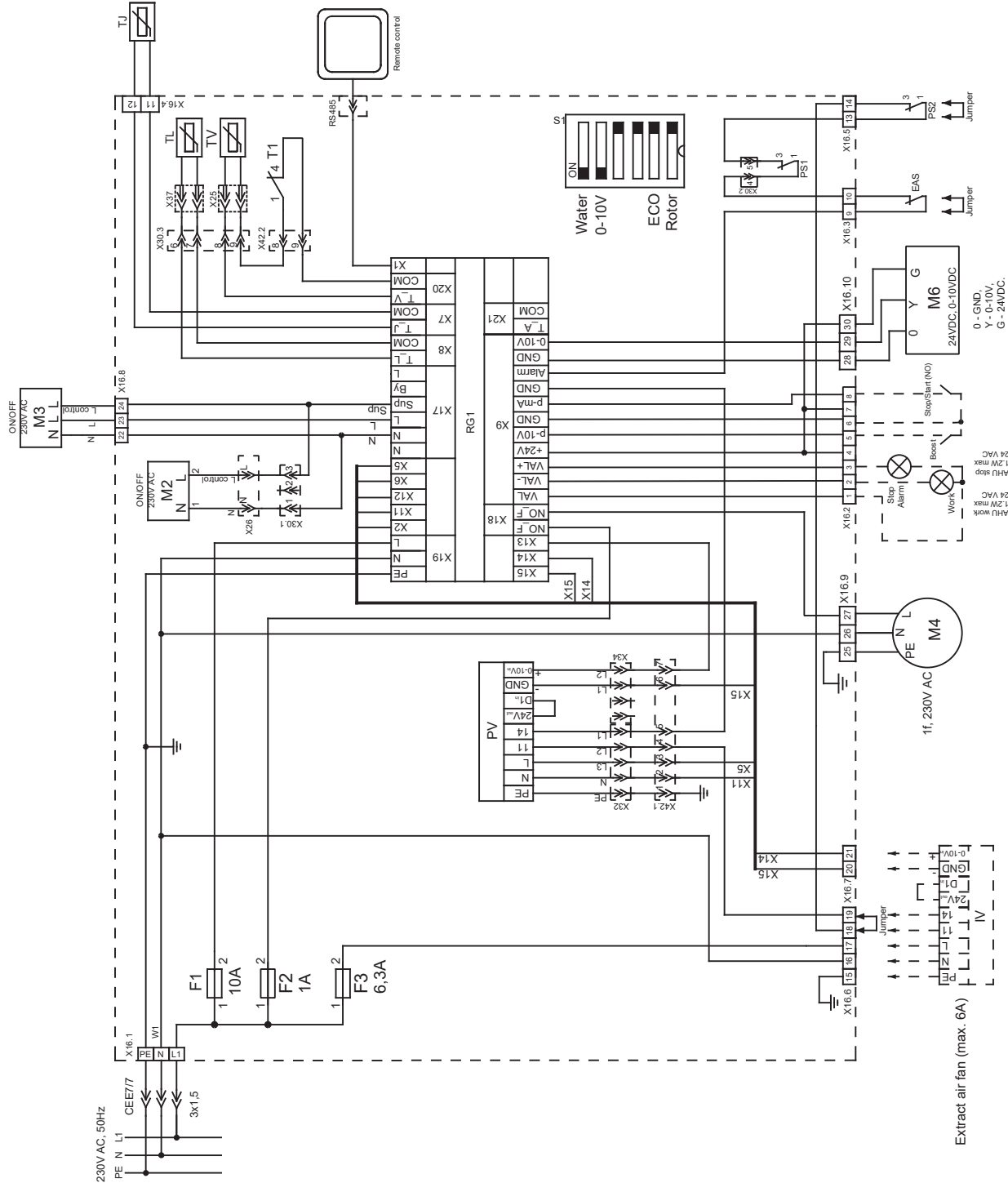
Pav. 8.7.9. AmberAir Compact VEKA INT EKO 2000-15; 21





Pav. 8.7.11. AmberAir Compact VEKA INT EKO 3000-4000 su elektriniu šildytuvu

- RG1 - controller PRV KSWCEC.
- F1 - fuse 6,3A (size 5x20).
- F2 - fuse 1A (size 5x20).
- F3 - fuse 6,3A (size 5x20).
- M2 - Supply air damper actuator.
- M3 - Extract air damper actuator.
- M4 - Water heater circulatory pump.
- M6 - Water heater valve actuator.
- EAS - External alarm signal (fire).
- TJ - Supply air temperature sensor (TLK-10K).
- TL - Fresh (ambient) air temperature sensor.
- TV - Water heater antifreeze return heat carrier temperature sensor.
- T1 - Water heater antifreeze thermostat.
- PV - Supply air fan.
- IV - Extract room(s) air fan.
- PS1 - Supply air pressure relay.
- PS2 - Exhaust air pressure relay.



PE, N, L - extract air fan line voltage ~1, 230VAC, 50Hz.  
 11, 14 - fault relay outputs.  
 GND.  
 0-10V - control signal  
 D1, 24V out - enable, device ON/OFF.

Pav. 8.7.12. AmberAir Compact VEKA INT EKO 3000-4000 su vandeniniu šildytuvu

## 9. GALIMOS KLAIDOS IR JŲ SPRENDIMAS

GEDIMAS	GALIMA GEDIMO PRIEŽASTIS	PAAIŠKINIMAS / ŠALINIMO BŪDAS
Neveikia įrenginys	Nėra maitinimo įtampos	Patikrinti ar gaminys įjungtas į elektros tinklą
	Neįjungtas apsaugos įrenginys arba suveikusi srovės nuotėkio relė (jei jis sumontuotas instaliuotojo)	Įjungti tik tokiu atveju, kai kvalifikuotas elektrikas įvertino įrenginio būklę. Jei yra sistemos gedimas, prieš įjungiant įrenginį BŪTINA gedimą pašalinti.
Neveikia arba veikia su pertrūkiais tiekiamo oro šildytuvas arba pašildytuvas (jei yra įmontuoti)	Dėl per mažo oro srauto ortakiuose suveikia automatinė apsauga	Patikrinti, ar neužteršti oro filtrai Patikrinti, ar sukasi ventiliatoriai
	Suveikusi rankinė apsauga	Galimas šildytuvo arba įrenginio gedimas. BŪTINA kreiptis į įrenginį aptarnaujantį personalą dėl gedimo nustatymo ir jo šalinimo
Per mažas oro srautas nominaliu ventiliatorių greičiu	Užsiteršęs tiekiamo ir / arba ištraukiamo oro filtras (-ai)	Reikia pakeisti filtrus
Filtrai užsiteršę ir nerodo pultelyje pranešimo	Netinkamas filtrų laikmačio laikas arba sugedusi filtrų relė, arba neteisingai nustatytas filtro relės slėgis	Reikia sutrumpinti filtrų laikmačio laiką iki filtrų užterštumo pranešimo arba pakeisti filtrų slėgio relę arba nustatyti tinkamą filtro slėgio relės slėgį

## 10.EKODIZAINO DUOMENŲ LENTELE

<b>AMBERAIR COMPACT VEKA INT EKO</b>		<b>400</b>	<b>700</b>	<b>1000</b>	<b>1000 W</b>	<b>2000</b>	<b>2000 W</b>
Deklaruota tipologija		Dvikryptis	Dvikryptis	Dvikryptis	Dvikryptis	Dvikryptis	Dvikryptis
Pavaros tipas		Kintamas	Kintamas	Kintamas	Kintamas	Kintamas	Kintamas
Vardinis negyvenamųjų patalpų vėdinimo įrenginio srautas	[ m <sup>3</sup> /s ]	0,1	0,12	0,21	0,21	0,37	0,37
Elektrinė įėjimo galia, esant didžiausiam srautu	[ W ]	38,8	81,1	96,1	110	242	281
SFPint	[ W/(m <sup>3</sup> /s) ]	158,3	162,8	158	230	75,3	51,7
Didžiausia vidinė SFP	[ W/(m <sup>3</sup> /s) ]	230	230	230	230	230	230
Srauto greitis	[ m/s ]	0,9	1,7	1,3	1,3	1,4	1,4
Nominalus išorinis slėgis	[ Pa ]	100	100	150	150	250	250
Vėdinimo komponentų vidinio slėgio kryptis	[ Pa ]	84,9	78	92,7	153	34,7	25,7
Statinis ventiliatorių našumas pagal Reglamentą (ES) Nr. 327/2011	[ % ]	53,6	47,9	58,7	66,3	46	49,8
Deklaruojamas didžiausio išorinio nuotėkio lygmuo (CAL(R) @ +400 Pa)	[ % ]	4	4	4	4	4	4
Deklaruojamas didžiausio išorinio nuotėkio lygmuo (CAL(R) @ -400 Pa)	[ % ]	4	4	4	4	4	4
Filtro klasifikacija		C	C	C	C	C	C
Vizualinio įspėjimo dėl filtro keitimo padėtis ir aprašymas		Slėgio daviklis	Slėgio daviklis	Slėgio daviklis	Slėgio daviklis	Slėgio daviklis	Slėgio daviklis
Garso galios per korpusą lygmuo	dB(A)	45,4	50,8	54,3	54,8	67,8	58,2
Atitikimas ErP		2018	2018	2018	-	2018	2018
Interneto adresas, kuriuo galima rasti išardymo instrukcijas		<a href="https://select.salda.lt">https://select.salda.lt</a>					

<b>AMBERAIR COMPACT VEKA INT EKO</b>		<b>3000</b>	<b>3000 W</b>	<b>4000</b>	<b>4000 W</b>
Deklaruota tipologija		Dvikryptis	Dvikryptis	Dvikryptis	Dvikryptis
Pavaros tipas		Kintamas	Kintamas	Kintamas	Kintamas
Vardinis negyvenamųjų patalpų vėdinimo įrenginio srautas	[ m <sup>3</sup> /s ]	0,68	0,68	0,89	0,89
Elektrinė įėjimo galia, esant didžiausiam srautu	[ W ]	495	509	580	651
SFPint	[ W/(m <sup>3</sup> /s) ]	139,2	135,5	143,8	181,9
Didžiausia vidinė SFP	[ W/(m <sup>3</sup> /s) ]	230	230	230	230
Srauto greitis	[ m/s ]	1,6	1,6	2,1	2,1
Nominalus išorinis slėgis	[ Pa ]	250	250	250	250
Vėdinimo komponentų vidinio slėgio kryptis	[ Pa ]	67,8	67,8	88,3	113
Statinis ventiliatorių našumas pagal Reglamentą (ES) Nr. 327/2011	[ % ]	48,8	50	61,4	61,9
Deklaruojamas didžiausio išorinio nuotėkio lygmuo (CAL(R) @ +400 Pa)	[ % ]	4	4	4	4
Deklaruojamas didžiausio išorinio nuotėkio lygmuo (CAL(R) @ -400 Pa)	[ % ]	4	4	4	4
Filtro klasifikacija		C	C	C	C
Vizualinio įspėjimo dėl filtro keitimo padėtis ir aprašymas		Slėgio daviklis	Slėgio daviklis	Slėgio daviklis	Slėgio daviklis
Garso galios per korpusą lygmuo	dB(A)	61,8	62	61,1	62,2
Atitikimas ErP		2018	2018	2018	2018
Interneto adresas, kuriuo galima rasti išardymo instrukcijas		<a href="https://select.salda.lt">https://select.salda.lt</a>			



## 11. ATITIKTIES DEKLARACIJA

Gamintojas

**SALDA, UAB**  
Ragainės g. 100  
LT-78109 Šiauliai, Lietuva  
Tel. +370 41 540 415  
www.salda.lt

Prisiimdami atsakomybę deklaruojame, kad produktai - oro vėdinimo įrenginiai:

**AmberAir Compact VEKA INT EKO\***

(kur „\*“ nurodo galimą įrenginio montavimo tipą bei modifikaciją)

susiję su šia deklaracija ir, jei jie yra montuojami ir eksploatuojami taip kaip nurodyta montavimo instrukcijoje, atitinka žemiau išvardintas Europos Sąjungos direktyvas:

**Mašinų direktyvą 2006/42/EB**  
**Elektromagnetinio suderinamumo direktyvą 2014/30/ES**  
**Žemos įtampos direktyvą 2014/35/ES**  
**Ekologinio projektavimo direktyvą 2009/125/EB**  
**RoHS 2 direktyvą 2011/65/ES**

Produktams, atitinkamomis dalimis, taikomos žemiau nurodytos taisyklės:

**Vėdinimo įrenginių ekologinio projektavimo reikalavimai Nr. 1253/2014**  
**Gyvenamųjų patalpų vėdinimo įrenginių energijos vartojimo efektyvumo ženklavimo reikalavimai Nr. 1254/2014**

Produktams, atitinkamomis dalimis, taikomi žemiau nurodyti standartai:

LST EN 13141-7:2011 - Pastatų vėdinimas. Gyvenamųjų pastatų vėdinimo komponentų ir (arba) gaminių eksploatacinių charakteristikų bandymai. 7 dalis. Mechaninių vėdinimo sistemų, skirtų vienos šeimos būstui, mechaninių tiekiamųjų ir šalinamųjų vėdinimo įrenginių (įskaitant šilumos atgavimą) eksploatacinių charakteristikų bandymai.

LST EN ISO 12100:2012 - Mašinų sauga. Bendrieji projektavimo principai. Rizikos vertinimas ir jos mažinimas.

LST EN 60204-1:2018 - Mašinų sauga. Mašinų elektros įranga. 1 dalis. Bendrieji reikalavimai.

LST EN 60335-1:2012 - Buitiniai ir panašios paskirties elektriniai prietaisai. Sauga. 1 dalis. Bendrieji reikalavimai.

LST EN 60529:1999/A2:2014/AC:2019 - Gaubtų sudaromi apsaugos laipsniai (IP kodas).

LST EN 61000-6-1:2019-003 - Elektromagnetinis suderinamumas (EMS). 6-1 dalis. Bendrieji standartai. Atsparumas gyvenamosios, verslinės ir lengvosios pramonės aplinkos poveikiui.

LST EN 61000-6-4:2007/A11:2011 - Elektromagnetinis suderinamumas (EMS). 6-4 dalis. Bendrieji standartai. Pramoninės aplinkos spinduliavimo standartas.

Jei produkte bus atlikti bet kokie pakeitimai, ši deklaracija nebegalios.

**Kokybė:** Salda UAB vykdoma veikla atitinka tarptautinį kokybės vadybos sistemos standartą **ISO 9001:2015**.

Data 2022-02-18



Giedrius Taujenis  
Produktų vadovas

## 12. GARANTIJA

1. Visa mūsų gamykloje pagaminta įranga yra patikrinta veikimo sąlygomis ir išbandyta prieš pristatant. Bandymų protokolai pateikiami kartu su įrenginiu. Klientui išsiunčiama veikianti įranga, kuriai suteikiama 2 metų garantija nuo sąskaitos-faktūros išrašymo datos.
2. Jei įranga sugadinama transportuojant, pretenzijos turi būti pateiktos transporto įmonei. Mūsų gamykla neprisiima atsakomybės už tokios žalos padarymą.
3. Garantija netaikoma, kai:
  - 3.1. pažeidžiama gaminio transportavimo, saugojimo, montavimo bei priežiūros instrukcija;
  - 3.2. netaisyklingai eksploatuojama, sumontuojama įranga – netinkama priežiūra;
  - 3.3. įranga be mūsų žinios ir sutikimo buvo modernizuota arba ne kvalifikuotai atliktas remontas;
  - 3.4. įrenginys naudojamas ne pagal tiesioginę paskirtį.
  - 3.5. SALDA UAB neprisiima atsakomybės už turto praradimą ar kūno sužalojimą tais atvejais, kai vėdinimo įrenginys gaminamas be valdymo sistemos, o valdymo sistemą įdiegia klientas ar trečiosios šalys. Gamintojo garantija netaikoma prietaisams, kurie bus sugadinti įdiegus valdymo sistemą.
4. Garantija netaikoma tokiais įrenginio gedimo atvejais:
  - 4.1. esant mechaniniams pažeidimams;
  - 4.2. esant pažeidimams, kuriuos sukėlė į gaminio vidų patekę pašaliniai daiktai, medžiagos, skysčiai;
  - 4.3. kai gedimas atsiranda dėl stichinės nelaimės, avarijos (įtampos pasikeitimo elektros tinkle, žaibo ir pan.).
5. Įmonė neprisiima atsakomybės už savo gaminių tiesiogiai ar netiesiogiai padarytą žalą, jei jos priežastis – įrenginio naudojimo ir montavimo taisyklių bei sąlygų nesilaikymas, tyčinis arba neatsargus naudotojų ar trečiųjų asmenų elgesys.

Išvardintos eksploatacijos klaidos ir įrenginio pažeidimai nesunkiai pastebimi, gražinus gaminį į gamyklą ir atlikus apžiūrą. Jei tiesioginis pirkėjas nustato, kad įranga neveikia ar turi defektų, jis per 5 darbo dienas turi informuoti gamintoją bei pristatyti įrangą į gamyklą savo lėšomis.



**Gamintojas pasilieka teisę bet kuriuo metu be išankstinio įspėjimo pakeisti šį techninį pasą, jei randama spausdinimo klaidų ar netikslumų, taip pat atlikus programų / įrenginių patobulinimus. Tokie pakeitimai bus įtraukiami į naujesnius techninius pasus. Visos naudojamos iliustracijos skirtos tik informacijai, todėl gali skirtis nuo originalaus įrenginio.**

### 12.1. GAMINIO GARANTINIS TALONAS

Garantinis laikotarpis

**24 mėnesiai\***

Gavau visą paruoštą naudoti gaminio paketą ir techninį vadovą. Perskaičiau garantijos sąlygas ir sutinku su jomis:

.....  
Kliento parašas

\*žr. GARANTIJOS SĄLYGOS

*Gerbiamas Naudotojau, vertiname Jūsų pasirinkimą ir garantuojame, kad visa mūsų įmonėje pagaminta ventiliacijos įranga yra patikrinama bei kruopščiai išbandoma. Tiesioginiam pirkėjui parduodamas ir iš gamyklos teritorijos išgabenas veikiantis, aukštos kokybės gaminys. Jam suteikiama 24 mėnesių garantija nuo sąskaitos-faktūros išrašymo datos.*

*Mums svarbi Jūsų nuomonė, todėl visada laukiame Jūsų pastabų, atsiliepimų ar pasiūlymų dėl Gaminių techninių ir eksploatacinių savybių.*

*Siekiant išvengti nesupratimų, prašome atidžiai susipažinti su gaminio montavimo ir eksploataavimo instrukcijomis bei kitais gaminio techniniais dokumentais. Gaminio garantinio talono ir serijos numeris, nurodytas ant korpuso priklijuotame sidabrinės spalvos identifikavimo lipduke, turi sutapti.*

*Garantinis talonas galioja esant aiškiems pardavėjo spaudams, įrašams. Jame nurodytus duomenis draudžiama bet koku būdu keisti, trinti ar perrašyti – toks talonas negalioja.*

*Šiuo garantiniu talonu gamintojas patvirtina savo įsipareigojimus vykdyti galiojančiuose vartotojų teisių gynimo įstatymuose nustatytus imperatyvius reikalavimus, nustačius gaminių trūkumus.*

*Gamintojas pasilieka teisę atsisakyti suteikti nemokamą garantinę priežiūrą, kai nesilaikoma toliau išvardintų garantijos sąlygų.*



## GAMINIO PRIEŽIŪROS LENTELĖ

Gaminio pavadinimas\*

SERIJINIS numeris\*

pajungimas	intervalas	Data
Ventiliatoriaus valymas	<b>Kartą per metus**</b>	
Šilumokaičio valymas	<b>Kartą per metus**</b>	
Filtrų keitimas	<b>Kas 3–4 mėne- sius**</b>	

\* - Žiūrėti ant gaminio lipduko.

\*\* - Ne rečiau kaip.

**PASTABA.** Produktą įsigijęs asmuo privalo pildyti „Gaminio priežiūros lentelę“.

