

# AMBERAIR COMPACT VEKA INT 400-4000 EKO

RU ИНСТРУКЦИЯ ПО МОНТАЖУ И УСТАНОВКЕ

 **SALDA**

[www.salda.lt](http://www.salda.lt)

## 1. СОДЕРЖАНИЕ

<b>2. СИМВОЛЫ И МАРКИРОВКА</b>	<b>3</b>
<b>3. ИНСТРУКЦИИ ПО ТЕХНИКЕ БЕЗОПАСНОСТИ И МЕРЫ ПРЕДОСТОРОЖНОСТИ</b>	<b>4</b>
<b>4. ИНФОРМАЦИЯ О ПРОДУКТЕ</b>	<b>5</b>
4.1. ОПИСАНИЕ	5
4.2. РАЗМЕРЫ И ВЕС	5
4.3. ТЕХНИЧЕСКИЕ ДАННЫЕ	7
4.4. УСЛОВИЯ ЭКСПЛУАТАЦИИ	9
4.5. СТАНДАРТНЫЙ ПАКЕТ КОМПОНЕНТОВ	9
4.6. ОПИСАНИЕ КОМПОНЕНТОВ	9
<b>5. ИНСТАЛЛЯЦИЯ</b>	<b>10</b>
5.1. ПРИЕМ ТОВАРОВ	10
5.2. ТРАНСПОРТИРОВКА И ХРАНЕНИЕ	10
5.3. РАСПАКОВКА	10
5.4. СХЕМА ТРУБОПРОВОДОВ И ИНСТРУМЕНТОВ	11
5.5. МОНТАЖ	12
5.5.1. ТРЕБОВАНИЯ К РАЗМЕЩЕНИЮ И МОНТАЖУ УСТРОЙСТВ	13
5.5.2. ПОТОЛОЧНЫЙ МОНТАЖ УСТРОЙСТВА	13
5.6. ПОДКЛЮЧЕНИЕ ВОЗДУХОВОДА	13
5.7. ПОДКЛЮЧЕНИЕ ПРИБОРА К ЭЛЕКТРИЧЕСКОЙ СЕТИ	14
5.8. РЕКОМЕНДАЦИИ ПО ВВОДУ В ЭКСПЛУАТАЦИЮ	14
5.8.1. ЗАЩИТА СИСТЕМЫ	14
5.8.2. РЕКОМЕНДАЦИИ ПО ПРЕДВАРИТЕЛЬНОМУ ЗАПУСКУ БЛОКА (В ПРИСУТСТВИИ КОНЕЧНОГО ПОЛЬЗОВАТЕЛЯ)	15
<b>6. ТЕХНИЧЕСКОЕ ОБСЛУЖИВАНИЕ</b>	<b>16</b>
6.1. УКАЗАНИЯ ПО БЕЗОПАСНОСТИ	16
6.2. ОБЩИЕ РЕКОМЕНДАЦИИ ПО ОБСЛУЖИВАНИЮ ВЕНТИЛЯЦИОННОЙ СИСТЕМЫ	16
6.3. ОТКРЫТИЕ КРЫШКИ	16
6.4. ОБСЛУЖИВАНИЕ ФИЛЬТРОВ	17
6.5. ОБСЛУЖИВАНИЕ ВЕНТИЛЯТОРА	17
6.6. ОБСЛУЖИВАНИЕ НАГРЕВАТЕЛЯ	18
6.7. ОБСЛУЖИВАНИЕ ПУЛЬТА УПРАВЛЕНИЯ	18
6.8. ОБСЛУЖИВАНИЕ ВОЗДУШНОЙ ЗАСЛОНКИ	19
<b>7. УПРАВЛЕНИЕ</b>	<b>20</b>
7.1. УПРАВЛЕНИЕ УСТРОЙСТВОМ	20
7.2. ФУНКЦИИ УСТРОЙСТВА	20
<b>8. ПОДКЛЮЧЕНИЕ АКСЕССУАРОВ</b>	<b>21</b>
8.1. ВХОД СИГНАЛА ПОЖАРНОЙ БЕЗОПАСНОСТИ (ВХОД ПОЖАРНОЙ БЕЗОПАСНОСТИ (НС))	21
8.2. ПОДКЛЮЧЕНИЕ ЗАСЛОНОК ПРИТОЧНОГО И ВЫТЯЖНОГО ВОЗДУХА	21
8.3. ПОДКЛЮЧЕНИЕ ДИСТАНЦИОННОЙ ПАНЕЛИ УПРАВЛЕНИЯ	22
8.4. ЦИРКУЛЯЦИОННЫЙ НАСОС ВОДОНАГРЕВАТЕЛЯ И ПРИВОД КЛАПАНА	22
8.5. ВЫТЯЖНОЙ ВЕНТИЛЯТОР	22
8.6. РЕЛЕ ДАВЛЕНИЯ ФИЛЬТРА ВЫТЯЖНОГО ВОЗДУХА	23
8.7. РЕКОМЕНДУЕМАЯ СХЕМА ПОДКЛЮЧЕНИЯ ВНУТРЕННИХ И ВНЕШНИХ КОМПОНЕНТОВ	24
<b>9. ВОЗМОЖНЫЕ НЕИСПРАВНОСТИ И ИХ УСТРАНЕНИЕ</b>	<b>36</b>
<b>10. ТАБЛИЦА ДАННЫХ ЭКОДИЗАЙНА</b>	<b>37</b>
<b>11. ДЕКЛАРАЦИЯ О СООТВЕТСТВИИ</b>	<b>38</b>
<b>12. ГАРАНТИЯ</b>	<b>39</b>
12.1. КУПОН ОГРАНИЧЕННОЙ ГАРАНТИИ	39

## 2. СИМВОЛЫ И МАРКИРОВКА



**Предупреждение - обратите внимание**



**Дополнительная информация**

Чтобы сохранить важную информацию об устройстве, наклейте вспомогательную наклейку на устройстве (в легкодоступном месте) или на пункте в техническом руководстве.

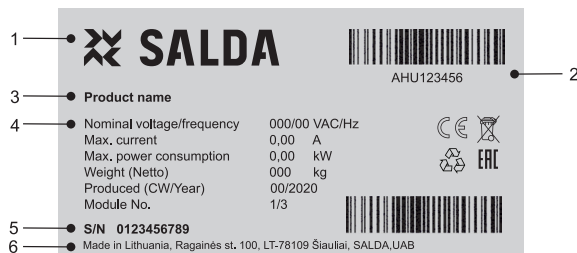


Рисунок 2.1. Техническая этикетка

1 - логотип; 2 - код изделия (SKU); 3 - наименование изделия; 4 - технические данные; 5 - серийный номер; 6 - место производства.



Рисунок 2.2. Индикация для подключения воздуховодов (ODA - наружный воздух; SUP - приточный воздух).



Рисунок 2.3. Индикация для подключения потока воды



Рисунок 2.4. Расположение технической этикетки и индикация воздушного канала AmberAir Compact VEKA INT 400-700 E EKO

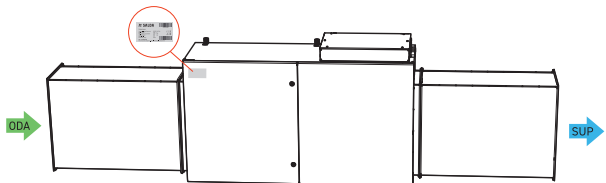


Рисунок 2.5. Расположение технической этикетки и индикация воздушного канала AmberAir Compact VEKA INT 1000-4000 E EKO

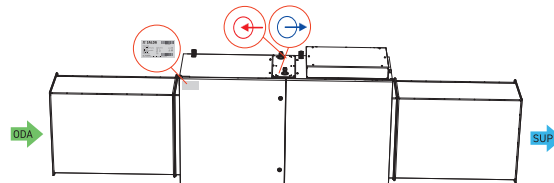


Рисунок 2.6. Расположение технической этикетки и индикация воздушного канала AmberAir Compact VEKA INT 1000-4000 W EKO



**ПРИМЕЧАНИЕ. Воздуховоды не являются частью устройства.**

### 3. ИНСТРУКЦИИ ПО ТЕХНИКЕ БЕЗОПАСНОСТИ И МЕРЫ ПРЕДОСТОРОЖНОСТИ

Внимательно прочтите эти инструкции перед установкой и использованием данного оборудования. Установка, подключение и техническое обслуживание должны выполняться квалифицированным специалистом в соответствии с местными правилами и законодательством.

Компания не несет ответственности за травмы или поврежденное имущество, если не соблюдаются требования безопасности или в устройство вносятся изменения без разрешения производителя.

#### Основные правила безопасности

##### Опасность



- Перед проведением любых электрических работ или работ по техническому обслуживанию убедитесь в том, что устройство отключено от сети и все движущиеся части устройства остановлены.
- Убедитесь, что вентиляторы не доступны через вентиляционные каналы или отверстия для ответвлений.
- При обнаружении жидкостей на электрических деталях или соединениях, находящихся под напряжением, остановите работу устройства.
- Не подключайте устройство к сети, которая отличается от указанной на этикетке или на корпусе.
- Напряжения сети должно соответствовать электротехническим параметрам, указанным на этикетке.
- Устройство должно быть заземлено в соответствии с правилами установки электрических устройств. Включение и использование незаземленного устройства не допускается. Соблюдать требования, указанные на этикетках устройства, указывающих на опасность.

##### Предупреждения



- Подключение электричества и техническое обслуживание устройства должно производиться только квалифицированным персоналом в соответствии с инструкциями производителя и требованиями техники безопасности.
- Для снижения риска при монтаже и техническом обслуживании необходимо носить соответствующую защитную одежду.
- Остерегайтесь острых углов при выполнении работ по установке и техническому обслуживанию.
- Не прикасайтесь к нагревательным элементам до тех пор, пока они не остынут.
- Некоторые устройства тяжелые, при их транспортировке и установке их следует соблюдать осторожность. Используйте подходящее подъемное оборудование.
- При подключении электричества к сети необходимо использовать автоматический выключатель подходящего размера.

##### Предупреждения!



- Если устройство устанавливается в холодной среде, убедитесь, что все соединения и трубки должным образом изолированы. Входные и выходные воздушные каналы должны быть во всех случаях изолированы.
- Отверстия воздухопроводов должны быть закрыты при транспортировке и установке.
- При соединении трубопроводов водонагревателя убедитесь в том, что они не повреждены. Для затяжки используйте ключ/расширитель.

##### Перед запуском устройства



- убедитесь, что внутри нет странных предметов;
- вручную проверьте вентиляторы, чтобы убедиться, что они не застряли и не заблокировались;
- если в устройстве установлен вращающийся теплообменник, убедитесь, что он не застрял и не заблокирован;
- проверьте заземление;
- убедитесь, что все компоненты и аксессуары подключены в соответствии с электрической схемой или предоставленными инструкциями.

##### Опасность: Пары



В системе *Salda Antifrost* используется дисбаланс воздушного потока, что может привести к отрицательному давлению в помещениях. Необходимо соблюдать осторожность при использовании устройства в помещении вместе с другим отопительным прибором, который зависит от воздуха в помещении. К таким приборам относятся газовые, масляные, дровяные или угольные котлы и обогреватели, камины, водонагреватели непрерывного действия или другие водонагреватели, газовые варочные панели, плиты или печи, которые вытягивают воздух из помещения, а также отходящие газы из воздухопроводов через дымоход или вытяжной канал. Отопительный прибор может голодать от кислорода, что ухудшает горение. В исключительных случаях из дымохода или вытяжного канала в помещение могут вытягиваться вредные газы. В этом случае мы настоятельно рекомендуем выключить *Salda Antifrost* и использовать внешний подогреватель для защиты теплообменника от замерзания (см. функцию *Salda Antifrost* в руководстве по эксплуатации пульта дистанционного управления).

## 4. ИНФОРМАЦИЯ О ПРОДУКТЕ

### 4.1. ОПИСАНИЕ

Приточные установки AmberAir Compact VEKA INT EKO предназначены для подачи воздуха в торговые, складские, промышленные кухни и т.п. помещения, где не требуется рекуперация тепла. Вентиляционная установка имеет небольшую высоту для установки под потолком, в качестве альтернативы AmberAir Compact VEKA INT EKO может быть установлена на стене или под крышей.

AmberAir Compact VEKA INT EKO оснащена двигателем типа ЕС, нагревателем (зависит от модели), фильтром, моторизованной воздушной заслонкой и платой управления.

AmberAir Compact VEKA INT EKO могут управляться с помощью внешнего пульта (аксессуар).



Не подходит для работы в бассейнах, саунах и других подобных помещениях.

### 4.2. РАЗМЕРЫ И ВЕС

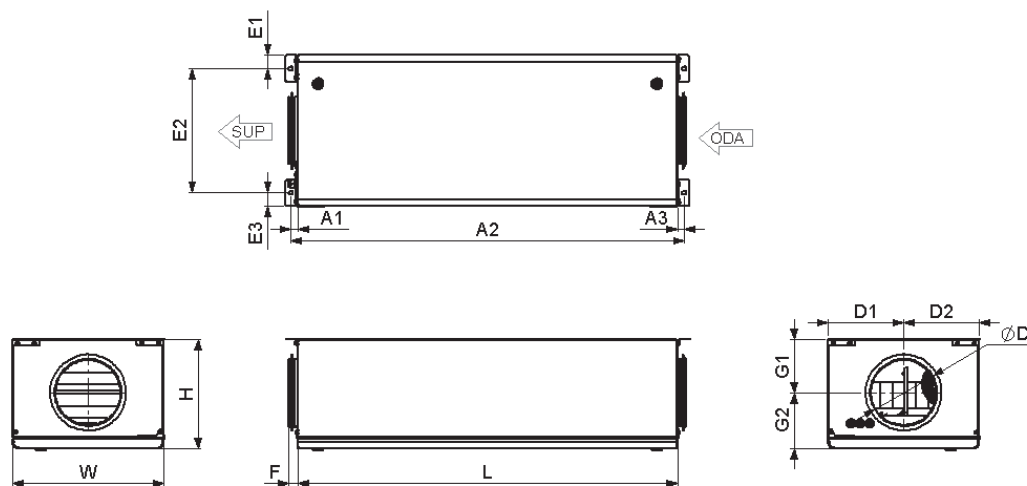


Рисунок 4.2.1. AmberAir Compact VEKA INT 400-700 EKO

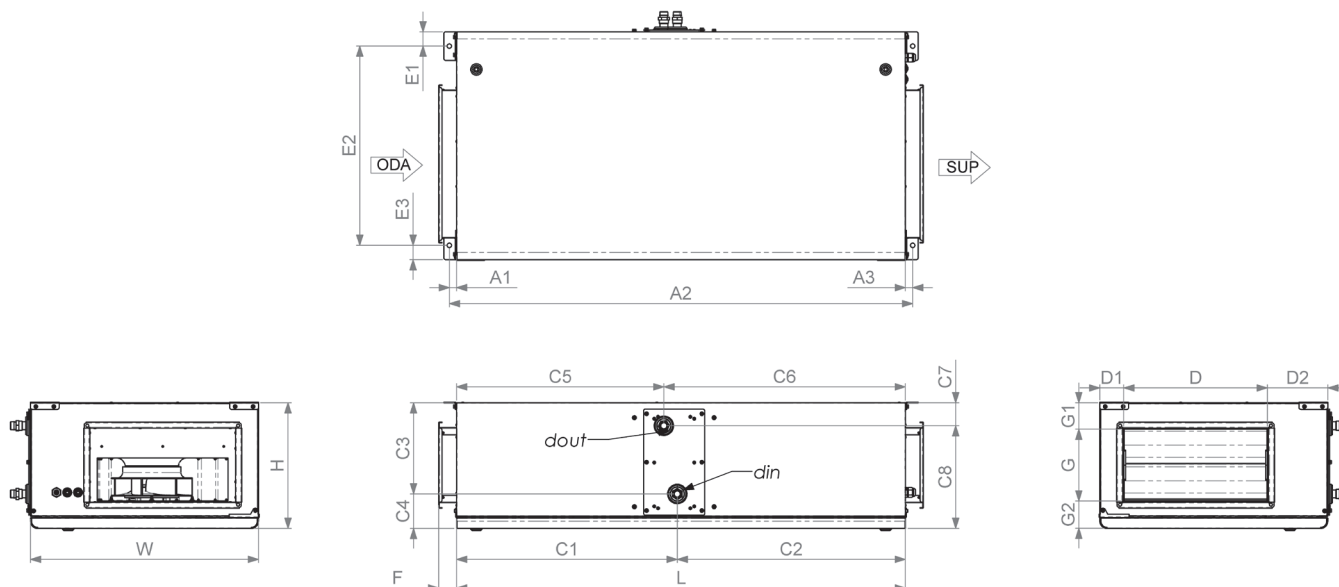


Рисунок 4.2.2. AmberAir Compact VEKA INT 1000-2000 EKO

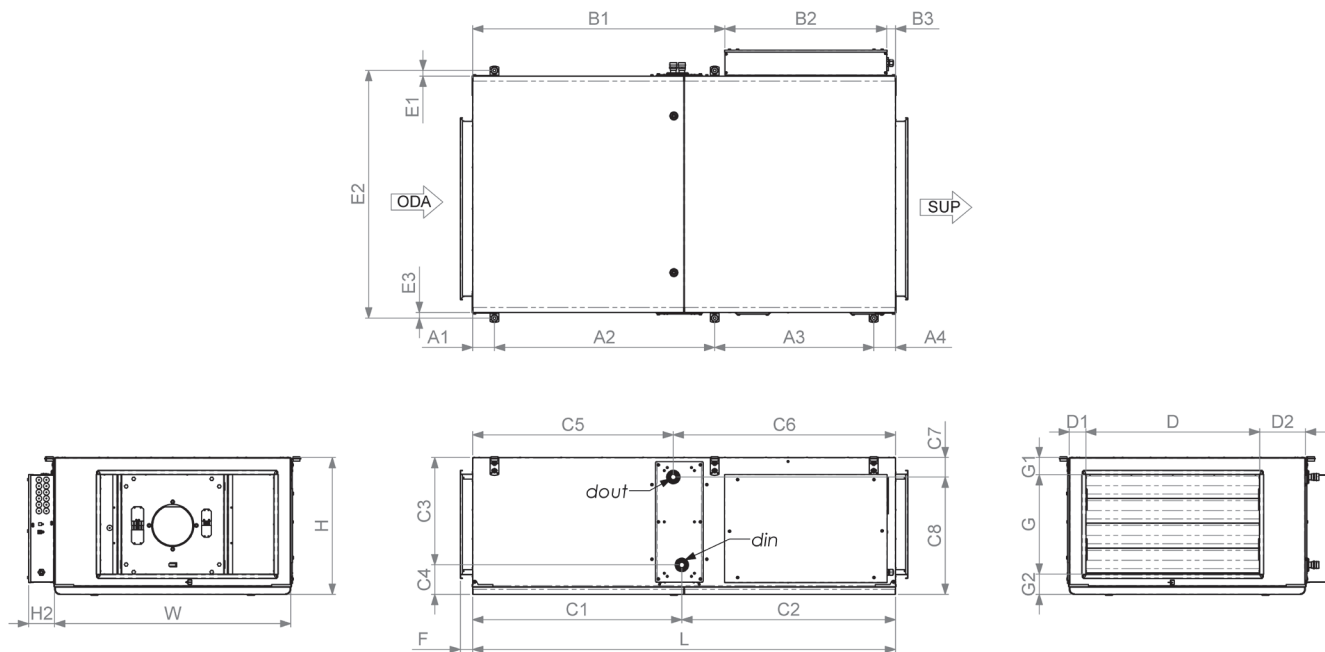


Рисунок 4.2.3. AmberAir Compact VEKA INT 3000-4000 EKO

AmberAir Compact VEKA INT EKO		400	700	1000	1000 W	2000	2000W	3000	3000 W	4000	4000 W
L	[MM]	1130	1200	1250		1550		1701			
W	[MM]	325	500	635		750		950			
H	[MM]	325	350		460		550				
ØD/D	[MM]	200	250	400		500		700			
G	[MM]	-		200		250		400			
F	[MM]	28	38	50							
H2	[MM]	-		-		-		105			
A1	[MM]	-		20		-		88			
A2	[MM]	1173	1240	1291		1591		886			
A3	[MM]	-		20		-		640			
A4	[MM]	-		-		-		88			
B1	[MM]	-		-		-		1015			
B2	[MM]	-		-		-		651			
B3	[MM]	-		-		-		35			
C1	[MM]	-		615	-	727	-	842	-	842	
C2	[MM]	-		635	-	823	-	859	-	859	
C3	[MM]	-		254	-	369	-	432	-	432	
C4	[MM]	-		96	-	91	-	118	-	118	
C5	[MM]	-		577	-	693	-	807	-	807	
C6	[MM]	-		673	-	857	-	894	-	894	
C7	[MM]	-		64	-	72	-	78	-	78	
C8	[MM]	-		286	-	388	-	472	-	472	
D1	[MM]	225	250	67							
D2	[MM]	225	250	168		182		183			
din		-		G1/2		-	G1/2	-	G3/4	-	G3/4
dout		-		G1/2		-	G1/2	-	G3/4	-	G3/4
E1	[MM]	-		40		-		23			
E2	[MM]	370	420	555		670		996			
E3	[MM]	-		40		-		23			
G1	[MM]	158	158	74		124		69			
G2	[MM]	168	193	76		86		81			

AmberAir Compact VEKA INT EKO	400-1.2 L1 SW2	400-2.0 L1 SW2	400-5.0 L1 SW2	700-2.4 L1 SW2	700-5.0 L1 SW2	700-9.0 L1 SW2
BEC [кг]	33	36	37	41	42	44

AmberAir Compact VEKA INT EKO	1000-2.4 L1 SW2	1000-5.0 L1 SW2	1000-9.0 L1 SW2	1000-12.0 L1 SW2	1000-14.4 L1 W SW2	2000-6.0 L1 SW2	2000-15 L1 SW2
BEC [кг]	52	57	57	55	57	84	87

AmberAir Compact VEKA INT EKO	2000-21 L1 SW2	2000 26.9 W SW2	3000-15 L1 SW2	3000-21 L1 SW2	3000-30 L1 SW2	3000-39 L1 SW2	3000-40.6 L1 W SW2
BEC [кг]	89	86	135	140	141	143	132

AmberAir Compact VEKA INT EKO	4000-21 L1 SW2	4000-27 L1 SW2	4000-39 L1 SW2	4000-54 L1 SW2	4000-54 L1 W SW2
BEC [кг]	137	138	144	149	130

### 4.3. ТЕХНИЧЕСКИЕ ДАННЫЕ

AMBERAIR КОМПАКТ VEKA INT EKO	400-1.2 L1 SW2	400-2.0 L1 SW2	400-5.0 L1 SW2	700-2.4 L1 SW2	700-5.0 L1 SW2
<b>ВЕНТИЛЯТОР</b>					
фаза/напряжение	[50 Гц/В AC]	~1/230	~1/230	~1/230	~1/230
мощность/ток	[kW/A]	0,08/0,75	0,08/0,75	0,08/0,75	0,17/1,4
скорость	[мин <sup>-1</sup> ]	3200	3200	3200	3230
вход управления	[В DC]	0-10	0-10	0-10	0-10
степень защиты		IP54	IP54	IP54	IP54
Встроенный электрический нагреватель	[kW]	1,2	2,0	5,0	2,4
Общая потребляемая мощность/ток	[kW/A]	1,28/5,95	2,08/9,44	5,08/13,32	2,57/11,83
Интегрированный автоматический контроль		EKO	EKO	EKO	EKO
Изоляция стен	[мм]	30	30	30	30
фильтр (класс, размеры LxWxH)	[мм]	FMK 381x259x150/5 ePM10 65%	FMK 381x259x150/5 ePM10 65%	FMK 381x259x150/5 ePM10 65%	FMK 431x284x170-7 ePM10-65-SE
Степень защиты устройства		IP34	IP34	IP34	IP34

AMBERAIR КОМПАКТ VEKA INT EKO	700-9.0 L1 SW2	1000-2.4 L1 SW2	1000-5.0 L1 SW2	1000-9.0 L1 SW2	1000-12.0 L1 SW2
<b>ВЕНТИЛЯТОР</b>					
фаза/напряжение	[50 Гц/В AC]	~1/230	~1/230	~1/230	~1/230
мощность/ток	[kW/A]	0,17/1,4	0,17/1,4	0,17/1,4	0,17/1,4
скорость	[мин <sup>-1</sup> ]	3230	2860	2860	2860
вход управления	[В DC]	0-10	0-10	0-10	0-10
степень защиты		IP54	IP54	IP54	IP54
Встроенный электрический нагреватель	[kW]	9,0	2,4	5,0	9,0
Общая потребляемая мощность/ток	[kW/A]	9,17/14,40	2,57/11,83	0,05/13,9	0,09/14,41
Интегрированный автоматический контроль		EKO	EKO	EKO	EKO
Изоляция стен	[мм]	30	30	30	30
фильтр (класс, размеры LxWxH)	[мм]	FMK 431x284x170-7 ePM10-65-SE	FMK 566x283x270/7 ePM10 65%	FMK 566x283x270/7 ePM10 65%	FMK 566x283x270/7 ePM10 65%
Степень защиты устройства		IP34	IP34	IP34	IP34

AMBERAIR COMPACT VEKA INT EKO		1000-14.4 L1 W SW2	2000-6.0 L1 SW2	2000-15 L1 SW2	2000-21 L1 SW2	2000 26.9W SW2
<b>вентилятор</b>						
фаза/напряжение	[50 Гц/В AC]	~1/230	~1/230	~1/230	~1/230	~1/230
мощность/ток	[kW/A]	0,17/1,4	0,37/1,65	0,37/1,65	0,37/1,65	0,37/1,65
скорость	[мин <sup>-1</sup> ]	2860	2010	2010	2010	2010
вход управления	[В DC]	0-10	0-10	0-10	0-10	0-10
степень защиты		IP54	IP54	IP54	IP54	IP54
Встроенный электрический нагреватель	[kW]	-	6,0	15,0	21,0	-
Общая потребляемая мощность/ток	[kW/A]	0,17/1,4	6,37/16,65	15,37/23,30	21,37/31,96	0,37/1,65
Интегрированный автоматический контроль		EKO	EKO	EKO	EKO	EKO
Изоляция стен	[мм]	30	30	30	30	30
фильтр (класс, размеры LxWxH)	[мм]	FMK 566x283x270/7 ePM10 65%	FMK 682x394x307/7 ePM10 65%	FMK 682x394x307/7 ePM10 65%	FMK 682x394x307/7 ePM10 65%	FMK 682x394x307/7 ePM10 65%
Степень защиты устройства		IP34	IP34	IP34	IP34	IP34

AMBERAIR COMPACT VEKA INT EKO		3000-15 L1 SW2	3000-21 L1 SW2	3000-30 L1 SW2	3000-39 L1 SW2	3000-40.6 L1 W SW2
<b>вентилятор</b>						
фаза/напряжение	[50 Гц/В AC]	~1/230	~1/230	~1/230	~1/230	~1/230
мощность/ток	[kW/A]	0,87/4,5	0,87/4,5	0,87/4,5	0,87/4,5	0,87/4,5
скорость	[мин <sup>-1</sup> ]	2200	2200	2200	2200	2200
вход управления	[В DC]	0-10	0-10	0-10	0-10	0-10
степень защиты		IP54	IP54	IP54	IP54	IP54
Встроенный электрический нагреватель	[kW]	15,0	21,0	30,0	39,0	-
Общая потребляемая мощность/ток	[kW/A]	15,87/26,10	21,87/35,50	30,87/47,50	39,87/60,50	0,87/4,5
Интегрированный автоматический контроль		EKO	EKO	EKO	EKO	EKO
Изоляция стен	[мм]	30	30	30	30	30
фильтр (класс, размеры LxWxH)	[мм]	FMK 822x485x340/8 ePM10 65%	FMK 822x485x340/8 ePM10 65%	FMK 822x485x340/8 ePM10 65%	FMK 822x485x340/8 ePM10 65%	FMK 822x485x340/8 ePM10 65%
Степень защиты устройства		IP34	IP34	IP34	IP34	IP34

AMBERAIR COMPACT VEKA INT EKO		4000-21 L1 SW2	4000-27 L1 SW2	4000-39 L1 SW2	4000-54 L1 SW2	4000-54 L1 W SW2
<b>вентилятор</b>						
фаза/напряжение	[50 Гц/В AC]	~1/230	~1/230	~1/230	~1/230	~1/230
мощность/ток	[kW/A]	1,3/6,4	1,3/6,4	1,3/6,4	1,3/6,4	1,3/6,4
скорость	[мин <sup>-1</sup> ]	2390	2390	2390	2390	2390
вход управления	[В DC]	0-10	0-10	0-10	0-10	0-10
степень защиты		IP54	IP54	IP54	IP54	IP54
Встроенный электрический нагреватель	[kW]	21	27	39	54	-
Общая потребляемая мощность/ток	[kW/A]	22,3/36,75	28,3/45,41	40,3/62,76	55,3/84,4	1,30/6,40
Интегрированный автоматический контроль		EKO	EKO	EKO	EKO	EKO
Изоляция стен	[мм]	30	30	30	30	30
фильтр (класс, размеры LxWxH)	[мм]	FMK 822x485x340/8 ePM10 65%	FMK 822x485x340/8 ePM10 65%	FMK 822x485x340/8 ePM10 65%	FMK 822x485x340/8 ePM10 65%	FMK 822x485x340/8 ePM10 65%
Степень защиты устройства		IP34	IP34	IP34	IP34	IP34

Акустические данные: проверьте страницу продукта на [www.salda.it](http://www.salda.it).



**Не подходит для установки в жилых помещениях: требуется дополнительная шумоизоляция.**



#### 4.4. УСЛОВИЯ ЭКСПЛУАТАЦИИ

AMBERAIR COMPACT VEKA INT EKO	400-700	1000-4000
Температура наружного воздуха при отсутствии защиты от мороза	-23 .. 40 °С	-
Температура окружающего воздуха	0 .. 40 °С	-25 .. 40 °С
Максимальная влажность окружающего воздуха	80 %	-
Среда эксплуатации	внутренний	внутренний

#### 4.5. СТАНДАРТНЫЙ ПАКЕТ КОМПОНЕНТОВ

AMBERAIR COMPACT VEKA INT EKO	400-2000	3000-4000
Шайба 5 R DIN440	-	12
Антивибрационная накладка 313508000	-	6
Ключ 291103	1	1
Подвесной кронштейн	-	6
Болт 5x20 DIN7895	-	12

#### 4.6. ОПИСАНИЕ КОМПОНЕНТОВ

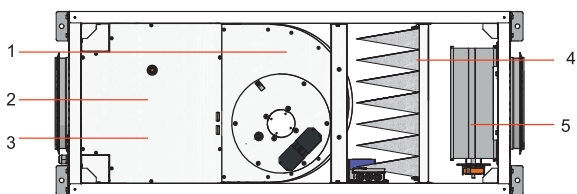


Рисунок 4.6.1. AmberAir Compact VEKA INT EKO 400/700

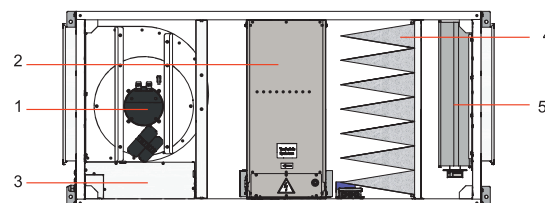


Рисунок 4.6.2. AmberAir Compact VEKA INT EKO 1000/2000

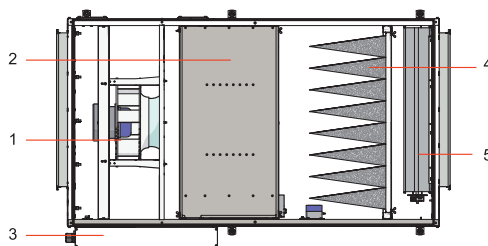


Рисунок 4.6.3. AmberAir Compact VEKA INT EKO 3000/4000

1 - Поставляющий вентилятор; 2 - Электрический/водяной нагреватель/подогреватель; 3 - Панель управления;  
4 - Фильтр приточного воздуха (карманный); 5 - заслонка приточного воздуха.

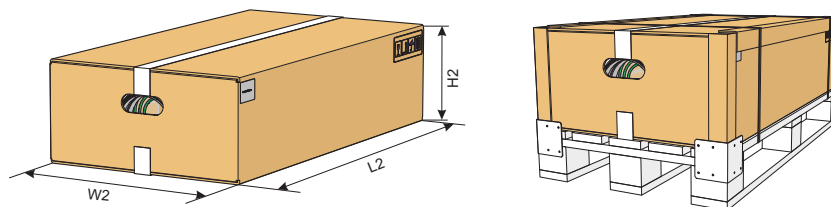
## 5. ИНСТАЛЛЯЦИЯ

### 5.1. ПРИЕМ ТОВАРОВ

Каждое устройство перед транспортировкой тщательно проверяется. При получении груза рекомендуется проверить устройства на наличие повреждений при транспортировке. При обнаружении каких-либо повреждений устройства немедленно свяжитесь с представителями транспортной компании. В случае обнаружения отклонений устройства от нормы сообщите об этом представителю изготовителя.

### 5.2. ТРАНСПОРТИРОВКА И ХРАНЕНИЕ

- Все устройства упакованы на заводе-изготовителе, чтобы выдержать нормальные условия транспортировки.
- При распаковке проверьте устройство на наличие повреждений при транспортировке. Установка поврежденных устройств не допускается!
- **Упаковка используется только в целях защиты!**
- Во избежание повреждений и травм при разгрузке и хранении агрегатов используйте подходящие подъемные устройства. Не поднимайте агрегаты, держась за кабели электропитания, соединительные коробки, вытяжные или выбрасывающие фланцы. Избегайте ударов и ударных перегрузок. Перед установкой устройства необходимо хранить в сухом помещении с относительной влажностью воздуха не более 70% (при +20°C) и средней температурой окружающей среды от +5°C до +30°C. Место хранения должно быть защищено от грязи и воды.
- Агрегаты должны транспортироваться к месту хранения или к месту установки с помощью вилочных погрузчиков.
- Рекомендуемый срок хранения не должен превышать одного года. При хранении агрегатов в течение более одного года, перед установкой агрегата необходимо проверить, вращаются ли подшипники вентилятора и электродвигателя без затруднений (поворот крыльчатки вручную), не повреждена ли изоляция электрической цепи и не скопилась ли влага.



AMBERAIR COMPACT VEKA INT EKO	H2	W2	L2	МАКС. КОЛИЧЕСТВО ПЕРЕВОЗИМЫХ УПАКОВОК
	[мм]	[мм]	[мм]	[шт.]
400	480	500	1250	1
700	500	550	1325	1
1000 E	630	705	1460	1
1000 W	630	745	1460	1
2000 E	740	815	1760	1
2000 W	740	854	1760	1
3000	830	1130	1870	1
4000	830	1130	1870	1

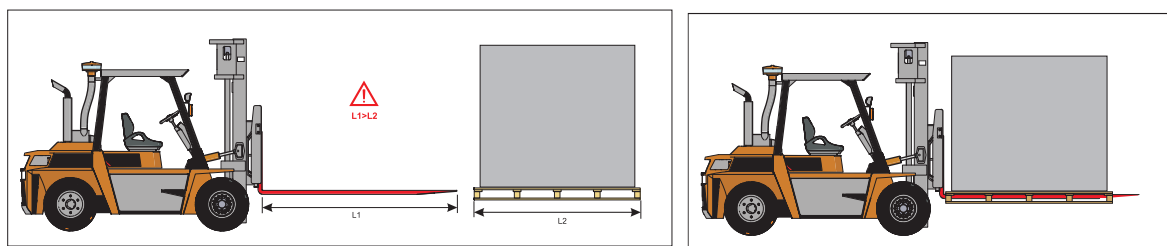


Рисунок 5.2.1. Подъем на вилочном погрузчике.



Во избежание повреждения оболочки следует поднимать только изделие, помещенное на поддон.

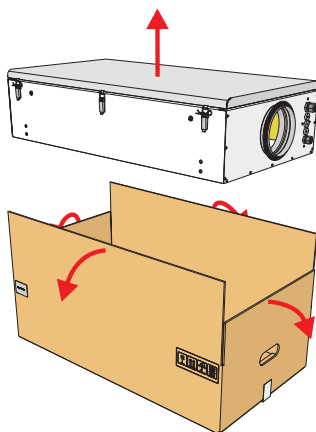
### 5.3. РАСПАКОВКА



Аксессуары могут быть упакованы вместе с продуктом. Перед транспортировкой устройства аксессуары должны быть сначала распакованы.

- Снимите пленку с устройства.
- Удалите упаковочную ленту, удерживающую защитные профили.

- Удалить защитные профили.
- После распаковки устройства осмотрите его, чтобы убедиться в отсутствии повреждений при транспортировке. Установка поврежденных устройств не допускается!
- Перед началом установки устройства проверьте, все ли заказанное оборудование было доставлено. О любых отклонениях от перечня заказанного оборудования необходимо сообщать поставщику изделия.



### 5.4. СХЕМА ТРУБОПРОВОДОВ И ИНСТРУМЕНТОВ

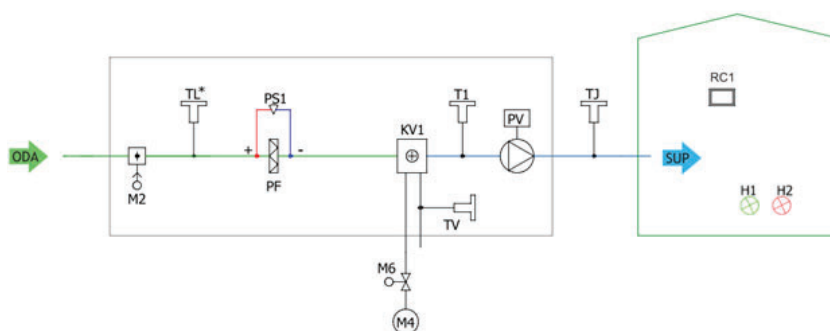


Рисунок 5.4.1. AmberAir Compact VEKA INT W EKO (\* Для агрегатов AmberAir Compact VEKA 1000-2000 TL находится снаружи агрегата с левой стороны M2)

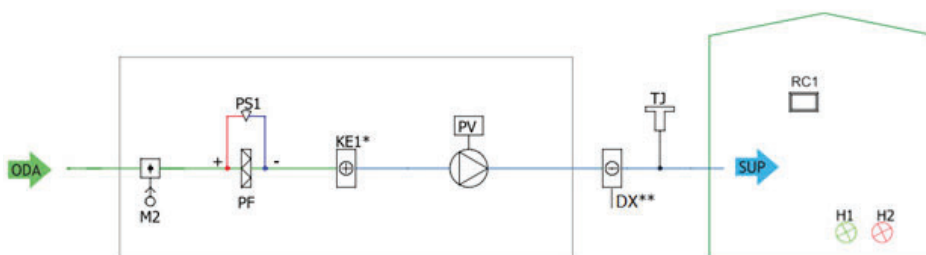



Рисунок 5.4.2. AmberAir Compact VEKA INT E EKO (\* Для агрегатов AmberAir Compact VEKA 400-700 KE1 находится справа от PV; \*\* Возможность управления)

#### СПИСОК КОМПОНЕНТОВ

<b>PV</b>	Вентилятор приточного воздуха	<b>TL</b>	Датчик температуры наружного воздуха
<b>KE1</b>	Электрический нагреватель	<b>TJ</b>	Датчик температуры приточного воздуха
<b>PF</b>	Фильтр приточного воздуха	<b>PS1</b>	Датчик перепада давления на фильтре приточного воздуха
<b>M2</b>	Привод клапана наружного воздуха	<b>M4/M</b>	Циркуляционный насос водонагревателя
<b>KV1</b>	Водонагреватель	<b>RC1</b>	Stouch или Flex панель дистанционного управления
<b>M6/SV1</b>	Мотор клапана водонагревателя	<b>TV</b>	Датчик температуры водонагревателя
	Вентилируемые помещения	<b>T1</b>	Термостат водонагревателя
<b>DX</b>	охладитель DX		

**ДОПУСТИМЫЕ ШТЫРЬКОВЫЕ ВХОДЫ/ВЫХОДЫ**

<b>EAS</b>	Внешняя сигнализация	<b>H2</b>	Выход индикации тревоги
<b>H1</b>	Выход индикации работы		
	Переключатель скорости вентиляторов (BOOST)		Переключатель режима системы (ПУСК/СТОП)

**5.5. МОНТАЖ**

- Установка должна производиться только квалифицированным и обученным персоналом.
- При подключении воздуховодов учитывайте наклейки на корпусе агрегата.
- Перед подключением к системе воздуховодов соединительные отверстия вентиляционной установки должны быть закрыты.
- При подключении воздуховодов необходимо соблюдать направление потока воздуха, указанное на корпусе устройства.
- Не подсоединяйте изгибы вблизи соединительных фланцев устройства. Минимальное расстояние прямого воздуховода между устройством и первым ответвлением воздуховода в воздуховоде приточного воздуха должно быть 1xD, в воздуховоде вытяжки воздуха 3xD, где D - диаметр воздуховода.
- Рекомендуется использовать кронштейны (аксессуары). Это позволит снизить вибрацию, передаваемую устройством в систему воздушного канала и окружающую среду.
- Необходимо предусмотреть достаточное пространство для открытия люка и крышек фильтров.
- Если вентиляционная установка монтируется на стену, она может передавать шумовые вибрации в помещение. Несмотря на то, что уровень шума, производимого вентиляторами, является допустимым, рекомендуется устанавливать устройство на расстоянии 400 мм от ближайшей стены. Там, где это невозможно, рекомендуется установить устройство на стене помещения, где уровень шума не является значимым.
- Воздуховоды подсоединяются к агрегату таким образом, чтобы их можно было легко разобрать, а нагреватель можно было снять с агрегата при проведении технического обслуживания, ухода и/или ремонта.

**⚠** Защитная пленка используется для защиты устройства во время транспортировки. Рекомендуется снять пленку, в противном случае могут появиться признаки окисления.

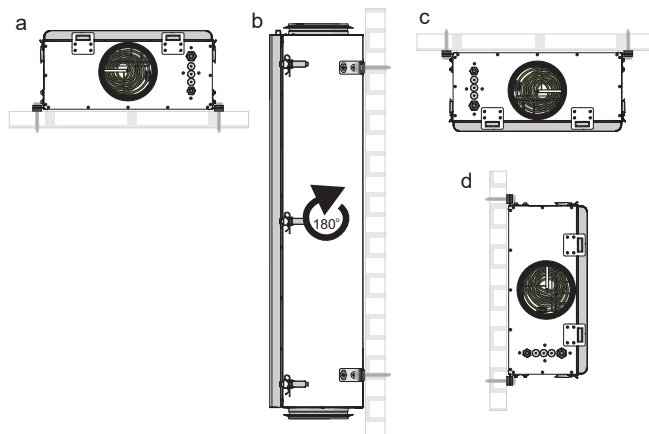


Рисунок 5.5.1. Монтажная позиция (d - монтажная позиция невозможна для агрегатов с карманными фильтрами; b, d - монтажная позиция невозможна для водяного исполнения)

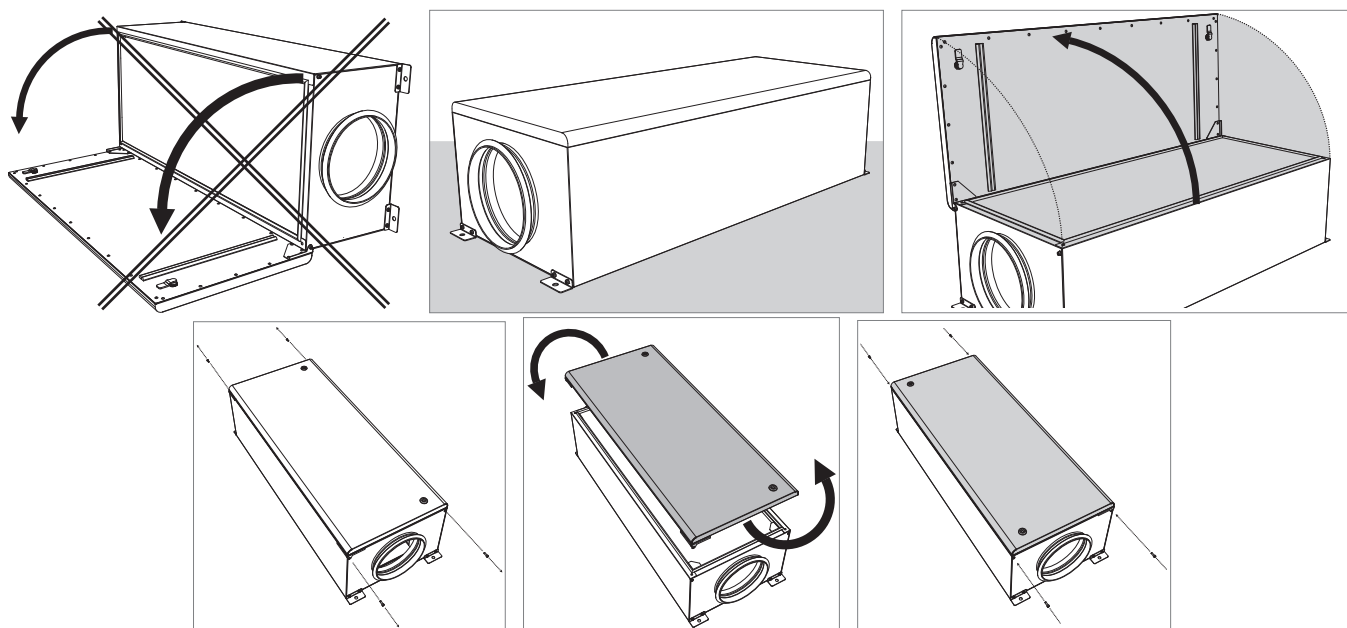


Рисунок 5.5.2. AmberAir Compact VEKA INT 400-700 EKO изменение стороны обслуживания

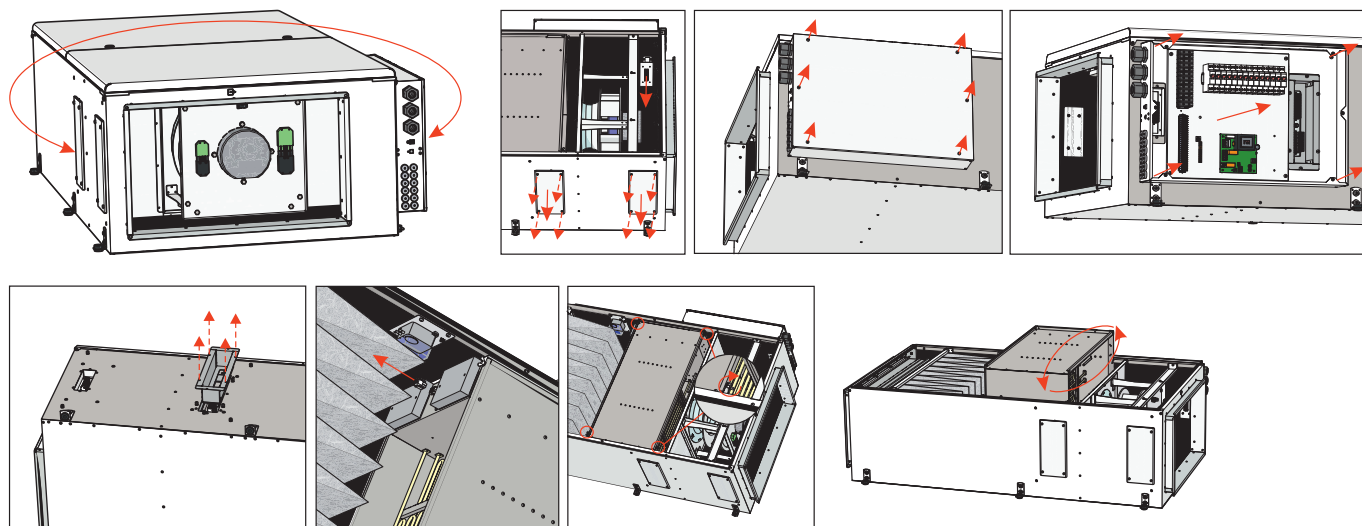
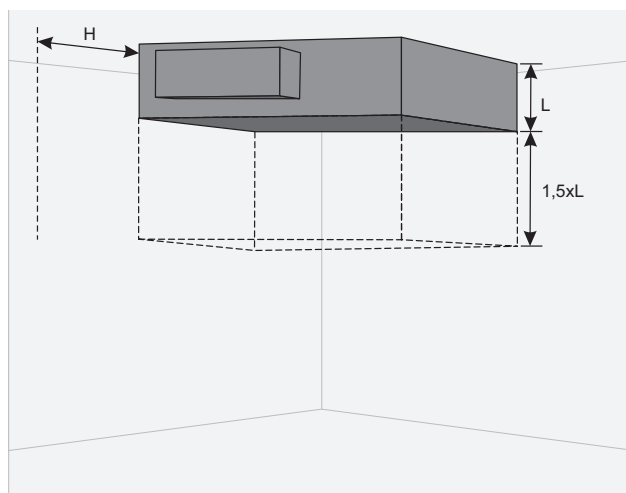


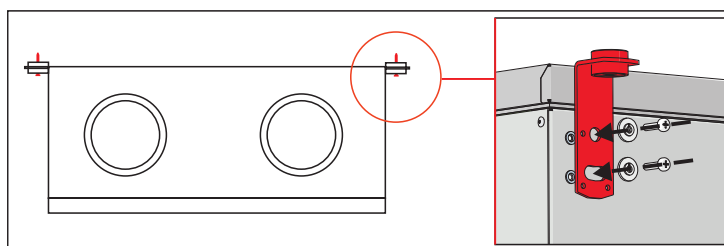
Рисунок 5.5.3. AmberAir Compact VEKA INT 1000-4000 EKO изменение стороны обслуживания

### 5.5.1. ТРЕБОВАНИЯ К РАЗМЕЩЕНИЮ И МОНТАЖУ УСТРОЙСТВ



Мин. расстояние до открытия двери -  $1,5 \times L$ ; Мин. расстояние до открытия двери блока управления -  $H > 400$  мм.

### 5.5.2. ПОТОЛОЧНЫЙ МОНТАЖ УСТРОЙСТВА



### 5.6. ПОДКЛЮЧЕНИЕ ВОЗДУХОВОДА

- Подключенные воздушные каналы не должны быть изогнуты и иметь отдельное крепление.
- Убедитесь, что доступ к вентиляторам через головки воздуховодов невозможен, в противном случае необходимо установить защитную решетку. Вы можете выбрать защитную решетку из ассортимента продукции, представленного на нашем сайте.
- Не уменьшайте диаметр воздуховодов вблизи воздухозаборных или вытяжных каналов. Если Вы хотите уменьшить скорость воздушного потока в системе, падение давления и уровень шума, Вы можете увеличить диаметр.
- Для снижения уровня шума в системе подачи воздуха установите заслонки (см. главу "Установка системы подачи воздуха").
- Для уменьшения потери воздуха в системе воздушные каналы и элементы профиля должны иметь класс С и выше. Каталог по вышеперечисленным позициям можно найти на нашем сайте.
- Трубопроводы внешней воздуховодной и вытяжной системы должны быть изолированы, чтобы предотвратить потерю тепла и конденсацию.
- Рекомендуется соблюдать расстояние до 8 метров между воздухозаборными и вытяжными воздуховодами. Система подачи воздуха должна быть установлена вдали от потенциальных источников загрязнения воздуха.

- При установке воздухопроводов рядом с вентиляционным оборудованием необходимо использовать кронштейны. Они подавляют вибрацию и обеспечивают надежную установку различных частей системы. Необходимые кронштейны можно найти в нашем каталоге или на сайте.
- Воздуховоды часто по ошибке подключаются в неподходящем месте. На вентиляционных установках имеются этикетки, указывающие на правильную схему соединения воздухопроводов. Перед вводом системы в эксплуатацию тщательно проверьте правильность выполнения всех связанных с этим работ.



**Диаметры фланцев см. в главе "РАЗМЕРЫ И ВЕС".**

## 5.7. ПОДКЛЮЧЕНИЕ ПРИБОРА К ЭЛЕКТРИЧЕСКОЙ СЕТИ

- Подключение питающего напряжения к устройству должен выполнять квалифицированный специалист в соответствии с указаниями изготовителя и действующими правилами техники безопасности.
- Напряжение питающей сети устройства должно соответствовать электротехническим характеристикам устройства, указанным в технической табличке.
- Напряжение, мощность и другие технические характеристики устройства указаны в технической табличке (на корпусе устройства). Блок должен быть подключен к штепсельной розетке заземленной электросети в соответствии с действующими требованиями.
- Устройство должно быть заземлено в соответствии с правилами установки электрооборудования.
- Использование удлинительных проводов (кабелей) и устройств распределения сетевых штекерных розеток не допускается.
- Перед выполнением любых работ по установке и подключению вентиляционного устройства (перед вводом устройства в эксплуатацию) его необходимо отключить от электрической сети.
- После установки вентиляционной установки в любое время должен быть обеспечен доступ к штепсельной розетке электросети, а отключение от электросети должно производиться через двухполюсный автоматический выключатель (путем отключения фазного полюса и нейтрального полюса).
- Перед подключением к электросети необходимо тщательно проверить агрегат на наличие повреждений (исполнения, контроля и измерения), возникших при транспортировке.
- Замену силового кабеля может проводить только квалифицированный специалист, оценивший номинальную мощность и ток.



**Изготовитель не несет ответственности за травмы персонала и материальный ущерб, возникшие в результате несоблюдения данной инструкции.**

## 5.8. РЕКОМЕНДАЦИИ ПО ВВОДУ В ЭКСПЛУАТАЦИЮ

### 5.8.1. ЗАЩИТА СИСТЕМЫ

Агрегаты со встроенной платой управления имеют встроенные устройства защиты от короткого замыкания. Агрегаты AmberAir Compact VEKA INT EKO 400-2000 имеют контроллер с защитным предохранителем F2 на 250 мА, 315 мА или 350 мА. Плата управления агрегатов AmberAir Compact VEKA INT EKO 3000-4000 оснащена дополнительными устройствами защиты:

AmberAir Compact VEKA INT EKO	3000-15;21;30;39; 4000-21;27;39;54;	3000-40.6 W; 4000-54 W
Q2 (F1)	B25	6,3A
Q3 (F2)	B16	1A
Q4 (F3)	B25	6,3A
Q5	B32	-
Q6	C10	-
Q7	C10	-

Рекомендуется использовать устройство защиты на устройствах, не оборудованных внутренними устройствами защиты электропитания.

AmberAir Compact VEKA INT EKO	400-1.2 L1 SW2	400-2.0 L1 SW2	400-5.0 L1 SW2	700-2.4 L1 SW2	700-5.0 L1 SW2	700-9.0 L1 SW2	1000-2.4 L1 SW2	1000-5.0 L1 SW2	1000-9.0 L1 SW2
Величина защиты	10 A	16 A	16 A	16 A	20 A	20 A	16 A	20 A	20 A

AmberAir Compact VEKA INT EKO	1000-12.0 L1 SW2	1000-14.4 L1 W SW2	2000-6.0 L1 SW2	2000-15 L1 SW2	2000-21 L1 SW2	2000 26.9W SW2	3000-40.6 L1 W SW2	4000-54 L1 W SW2
Величина защиты	25 A	3 A	20 A	32 A	40 A	4 A	6 A	10 A

При использовании дополнительных принадлежностей значение внешнего устройства защиты может быть другим.



**Для обеспечения безопасного технического обслуживания устройства необходимо отключить главный выключатель и/или внешнее защитное устройство.**

## 5.8.2. РЕКОМЕНДАЦИИ ПО ПРЕДВАРИТЕЛЬНОМУ ЗАПУСКУ БЛОКА (В ПРИСУТСТВИИ КОНЕЧНОГО ПОЛЬЗОВАТЕЛЯ)

Перед пуском в эксплуатацию систему необходимо тщательно очистить. Проверьте следующее:

- при монтаже не были повреждены операционные системы и элементы агрегатов, а также устройства автоматизации и автоматизации,
- все электрические устройства подключены к источнику питания и пригодны для сервисного обслуживания,
- все необходимые элементы автоматизации устанавливаются и подключаются к источнику питания и к клеммным колодкам,
- все компоненты защиты электрооборудования подключены надлежащим образом (если они используются дополнительно),
- кабели и провода соответствуют всем применимым требованиям безопасности и функциональности, диаметрам и т.д.,
- системы заземления и защиты установлены надлежащим образом,
- Состояние всех уплотнений и уплотнительных поверхностей является надлежащим.

## 6. ТЕХНИЧЕСКОЕ ОБСЛУЖИВАНИЕ

### 6.1. УКАЗАНИЯ ПО БЕЗОПАСНОСТИ



Перед открытием двери отключите устройство от сети (выньте вилку из розетки или, если установлен автоматический выключатель, отключите и его. Убедитесь, что он не может быть включен третьими лицами) и дождитесь полной остановки вентиляторов (около 2 мин.).

### 6.2. ОБЩИЕ РЕКОМЕНДАЦИИ ПО ОБСЛУЖИВАНИЮ ВЕНТИЛЯЦИОННОЙ СИСТЕМЫ

Для обеспечения надлежащего функционирования системы необходимо соблюдать требования к техническому обслуживанию и его сроки. В противном случае гарантия аннулируется. Некоторые рекомендации приведены в таблице ниже, но они носят рекомендательный характер, так как необходимость технического обслуживания системы зависит от места установки блока, загрязнения атмосферы, численности населения, продолжительности рабочего времени и т.д.

КОМПОНЕНТ	ВО ВРЕМЯ ЗАПУСКА	НЕ РЕЖЕ ОДНОГО РАЗА В 6 МЕСЯЦЕВ
Фильтры	Проверьте чистоту фильтров	Заменять фильтры каждые 3-4 месяца или в соответствии с показаниями контрольного устройства.
Вентиляторы	Проверьте соединения и направление вращения	Проверьте чистоту и при необходимости очистите
		Убедитесь, что крыльчатки не разбалансированы.
		Убедитесь, что крыльчатки не создают шума при вращении рукой.
		Следите за тем, чтобы крепежные винты не были ослаблены и не имели механических повреждений.
Проверьте электрические соединения и убедитесь, что они закреплены надлежащим образом и не имеют признаков коррозии.		
Панель управления	Проверьте соединения	Проверьте соединения
Электрический нагреватель	Проверьте соединения	Очистите от пыли, проверьте электрические компоненты и соединения нагревателя.
Датчик давления	Проверьте электрические соединения	Проверить работу
Датчик температуры	Проверьте электрические соединения	Проверить работу
Система забора и выгрузки воздуха	Проверьте соединения	Проведите очистку
Система воздухопроводов	Проверьте герметичность	Проведите очистку
Клыпаны, диффузоры, решётка	Проверьте герметичность соединений	Проведите очистку
Коммутационный блок (контактор)		Каждые 3-4 месяца визуально оценивайте работу коммутационного аппарата (контактора), т.е. следите за тем, чтобы его корпус не имел признаков плавления или не был термически поврежден иным образом и не издавал необычных звуков. Все контакторы в изделии или в его принадлежностях должны быть проверены.

### 6.3. ОТКРЫТИЕ КРЫШКИ

Перед тем, как открыть крышки, сначала отсоедините устройство от сети, затем подождите 2 минуты (до полной остановки вентиляторов).

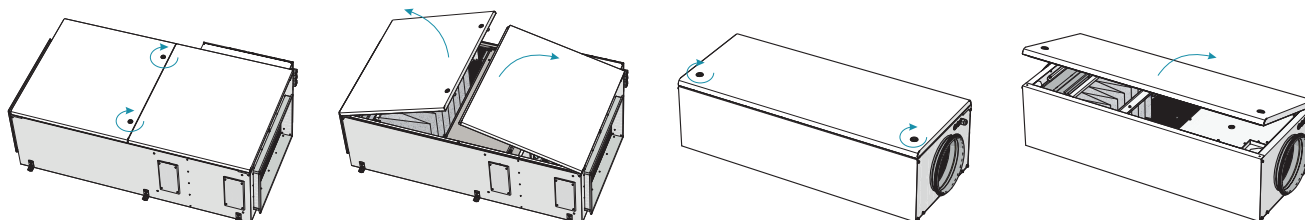


Рисунок 6.3.1. AmberAir Compact VEKA INT EKO



## 6.4. ОБСЛУЖИВАНИЕ ФИЛЬТРОВ

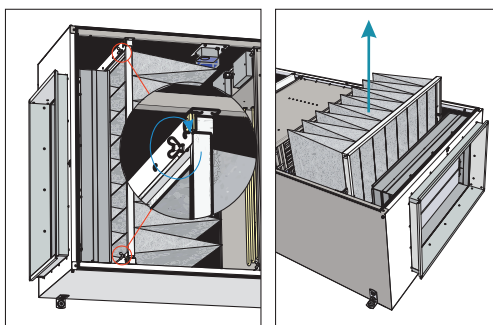


Рисунок 6.4.1. AmberAir Compact VEKA INT EKO

Чтобы снять фильтры, откройте дверь блока и снимите фильтры.

Грязь увеличивает сопротивление воздуха в фильтре, поэтому в помещение подается меньшее количество воздуха. Стрелки на фильтрах должны соответствовать направлению потока воздуха.



После замены фильтров, пожалуйста, перезагрузите таймер фильтра. Инструкцию по перезагрузке можно найти в руководстве по эксплуатации панели управления или на нашем сайте [www.salda.it](http://www.salda.it). Эксплуатация прибора без фильтров не допускается.



Замена фильтров производится каждые 3-4 месяца или в соответствии с уведомлением на контрольном устройстве.

## 6.5. ОБСЛУЖИВАНИЕ ВЕНТИЛЯТОРА

- Обслуживание вентиляторов должно осуществляться только опытным и обученным персоналом.
- Вентилятор должен осматриваться и очищаться не реже одного раза в год.
- Приступайте к техническому обслуживанию и ремонту после остановки вращения вентилятора.
- Соблюдайте правила техники безопасности персонала во время технического обслуживания и ремонта.
- Двигатель оснащен высокопрочным шарикоподшипником. Двигатель полностью герметичен и не содержит смазки.
- Отсоедините вентилятор от устройства.
- Крыльчатка должна быть особенно проверена на наличие скопившихся материалов или мусора, которые могут привести к дисбалансу. Чрезмерный дисбаланс может привести к ускоренному износу подшипников двигателя и вибрации.
- Очистите крыльчатку и внутренний корпус мягким моющим средством, водой и влажной мягкой тканью.
- Не используйте очиститель высокого давления, абразивные материалы, острые инструменты или едкие растворители, которые могут поцарапать или повредить корпус и крыльчатку.
- Не погружайте двигатель в жидкость во время очистки крыльчатки. Убедитесь, что балансировочный груз крыльчатки не перемещается. Убедитесь, что крыльчатка свободна от любых препятствий.
- Установите вентилятор обратно в устройство. Подключите питание и управляющие сигналы вентилятора.
- Если вентилятор после технического обслуживания не запускается или не останавливается автоматически, обратитесь к производителю. Неисправность вентилятора можно определить по давлению в системе (при подключении реле давления). В случае неисправности электродвигателя вентилятора, на панели управления появится соответствующее сообщение.



Перед началом любого технического обслуживания или ремонта убедитесь, что вентилятор отключен от источника питания.

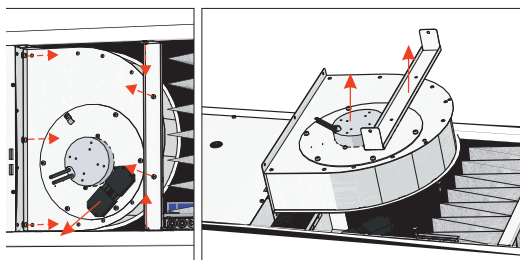


Рисунок 6.5.1. AmberAir Compact VEKA INT 400-700 EKO

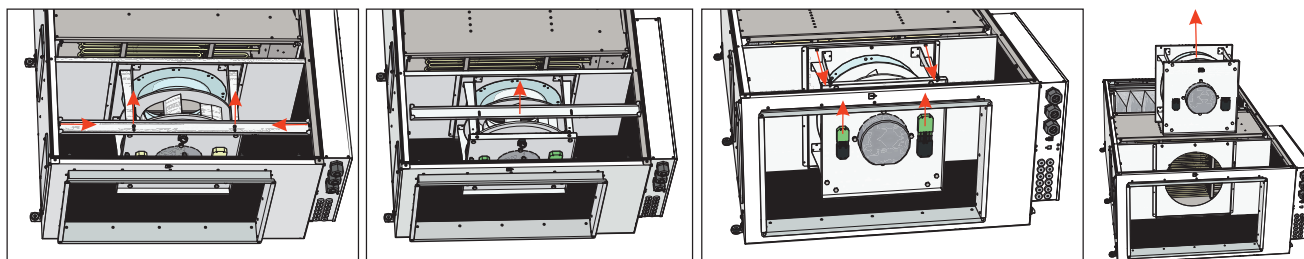


Рисунок 6.5.2. AmberAir Compact VEKA INT 1000-4000 EKO

## 6.6. ОБСЛУЖИВАНИЕ НАГРЕВАТЕЛЯ

### ЭЛЕКТРИЧЕСКИЙ НАГРЕВАТЕЛЬ:

- В случае включения ручной защиты перед нажатием кнопки СБРОС проверьте наличие неисправности. Если неисправность идентифицируется после ее устранения, нажмите кнопку СБРОС с помощью отвертки или аналогичного предмета.
- Электрический нагреватель не требует дополнительного обслуживания. Замена фильтров должны быть произведена, как описано выше.
- Нагреватели оснащены 2 ступенями тепловой защиты: автоматической ступенью защиты с автоматическим возвратом в исходное положение, которое активируется при +50 °С, и ручной ступенью защиты, которое активируется при +100 °С и после переключения восстанавливается вручную.
- После активации ручной ступени защиты убедитесь, что устройство отключено от электросети. Подождите, пока все нагревательные элементы остынут и вентиляторы полностью остановятся. Определив и устранив неисправность, для запуска устройства нажмите кнопку RESET. Сбой должен быть определен и устранен только квалифицированным специалистом.
- Для агрегатов AmberAir Compact VEKA INT EKO 400-700 снимите крышку платы управления, отсоедините разъем электрического нагревателя и снимите нагреватель. Для аппаратов AmberAir Compact VEKA INT EKO 1000-4000 отсоедините разъем электронагревателя и снимите его.

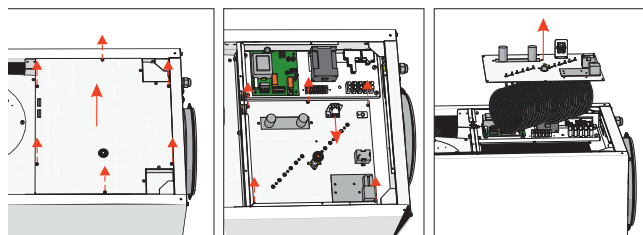


Рисунок 6.6.1. AmberAir Compact VEKA INT 400-700 E EKO

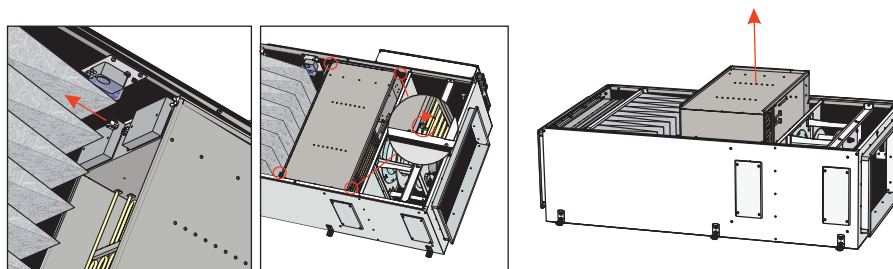


Рисунок 6.6.2. AmberAir Compact VEKA INT 1000-4000 E EKO

### ВОДОНАГРЕВАТЕЛЬ:

- Отключите блок изделия от источника электроэнергии.
- Откройте дверцы изделия.
- Слейте нагревательную жидкость из системы.
- Отсоедините нагреватель от системы.
- Отсоедините датчик термостата воды от водонагревателя.
- Отсоедините датчик температуры водяного термостата от водонагревателя.
- Выкрутите 2 винта и снимите нагреватель.

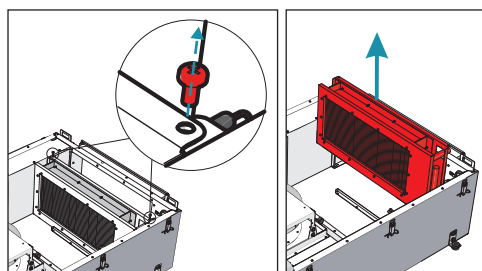


Рисунок 6.6.3. AmberAir Compact VEKA INT W EKO

## 6.7. ОБСЛУЖИВАНИЕ ПУЛЬТА УПРАВЛЕНИЯ

- Отсоедините изделие от источника электропитания.
- Откройте крышку блока (кроме блоков AmberAir Compact VEKA INT EKO 3000-4000).
- Снимите крышку блока управления.
- Отсоедините все необходимые кабели, провода и разъемы от платы управления.
- Открутите болты крепления платы управления и снимите плату управления
- для сборки выполните все действия по обслуживанию в обратном порядке. При повторном подключении кабелей, проводов и разъемов убедитесь, что каждый провод и разъем соответствует соответствующим соединительным клеммам и разъемам.

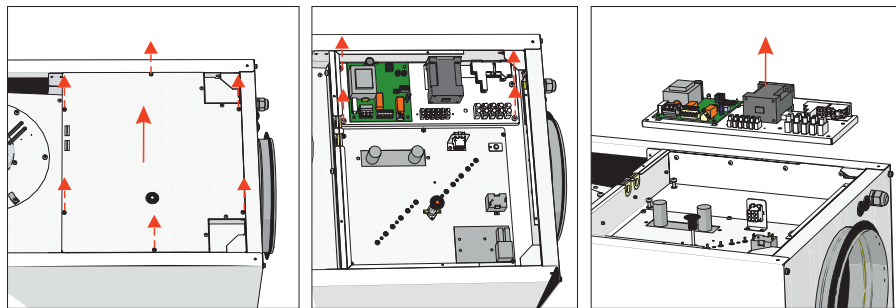


Рисунок 6.7.1. AmberAir Compact VEKA INT 400-700 EKO

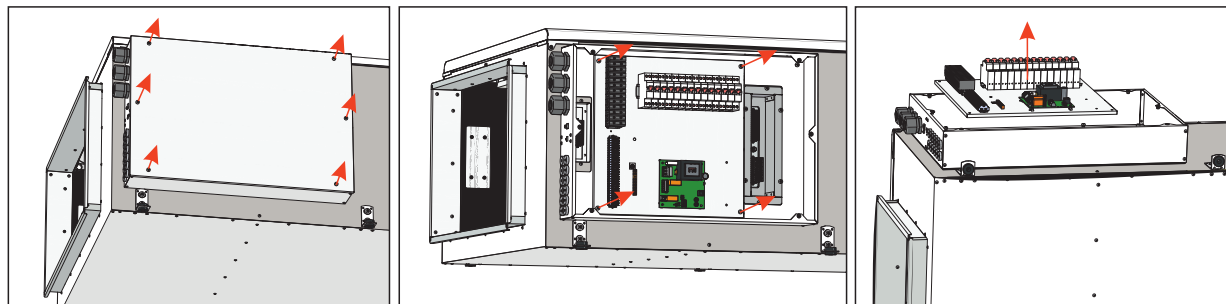


Рисунок 6.7.2. AmberAir Compact VEKA INT 1000-4000 EKO

## 6.8. ОБСЛУЖИВАНИЕ ВОЗДУШНОЙ ЗАСЛОНКИ

- Отключите блок изделия от источника электроэнергии.
- Откройте дверцы изделия.
- Отсоедините кабель воздушной заслонки от устройства.
- Отсоедините привод заслонки.
- Выкрутите винты, крепящие воздушную заслонку.
- Снимите воздушную заслонку, сдвинув ее вверх.

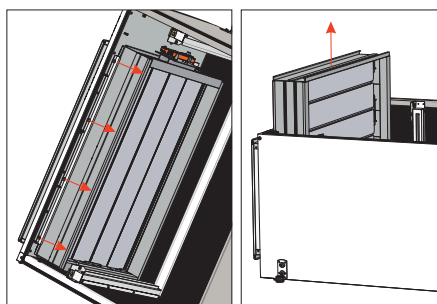


Рисунок 6.8.1. AmberAir Compact VEKA INT EKO

## **7. УПРАВЛЕНИЕ**

### **7.1. УПРАВЛЕНИЕ УСТРОЙСТВОМ**

Вентиляционная установка, оснащенная платой управления ЕКО, может управляться с помощью пульта дистанционного управления FLEX или Stouch.

### **7.2. ФУНКЦИИ УСТРОЙСТВА**

Функции работы платы управления ЕКО и управление устройством зависят от следующего:

1. Выбранного интерфейса управления (пульта дистанционного управления). Выбранный интерфейс влияет на доступ к информации и настройкам, однако не влияет на логику управления. Полный доступ к информации и настройкам доступен на FLEX.
2. Конфигурация блока (внутренние/внешние компоненты, датчики и настройки платы управления).



**Инструкции по управлению устройством см. в руководстве по эксплуатации имеющегося устройства управления.**

---

## 8. ПОДКЛЮЧЕНИЕ АКСЕССУАРОВ

### 8.1. ВХОД СИГНАЛА ПОЖАРНОЙ БЕЗОПАСНОСТИ (ВХОД ПОЖАРНОЙ БЕЗОПАСНОСТИ (НС))

Вход сигнала пожарной защиты должен быть нормально закрыт для AmberAir Compact VEKA INT EKO, пока система пожарной защиты не подключена, на заводе устанавливается перемычка.

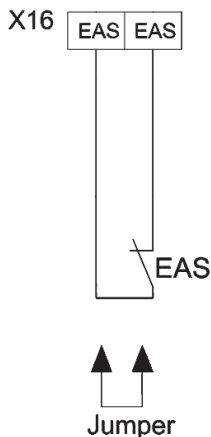


Рисунок 8.1.1. AmberAir Compact VEKA INT EKO 400-2000

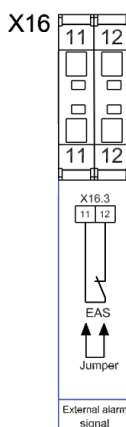


Рисунок 8.1.2. AmberAir Compact VEKA INT EKO 3000-4000 с электрическим нагревателем

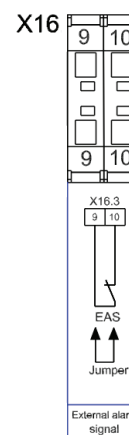


Рисунок 8.1.3. AmberAir Compact VEKA INT EKO 3000-4000 с водяным нагревателем

### 8.2. ПОДКЛЮЧЕНИЕ ЗАСЛОНОК ПРИТОЧНОГО И ВЫТЯЖНОГО ВОЗДУХА

Изделия AmberAir Compact VEKA INT EKO имеют встроенные клапаны приточного воздуха. Устройства AmberAir Compact VEKA INT EKO 2000-4000 дополнительно могут управлять внешним клапаном вытяжного воздуха с помощью приводов Открыть/Закрыть.

#### Схема подключения AmberAir Compact VEKA INT EKO 2000-4000

M3 - привод открытия/закрытия заслонки. При активации управляющего выхода заслонка открывается, при деактивации управляющего выхода заслонка закрывается.

Выход управления:

AmberAir Compact VEKA INT EKO 2000 - X16:3;

AmberAir Compact VEKA INT EKO 3000-4000 E - X16:26;

AmberAir Compact VEKA INT EKO 3000-4000 W - X16:24

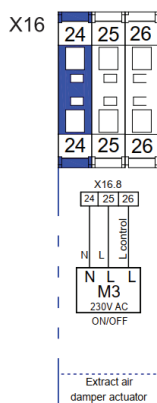


Рисунок 8.2.1. AmberAir Compact VEKA INT EKO 3000-4000 E

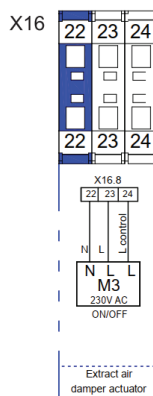


Рисунок 8.2.2. AmberAir Compact VEKA INT EKO 3000-4000 W

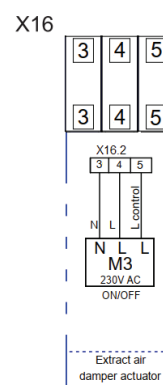
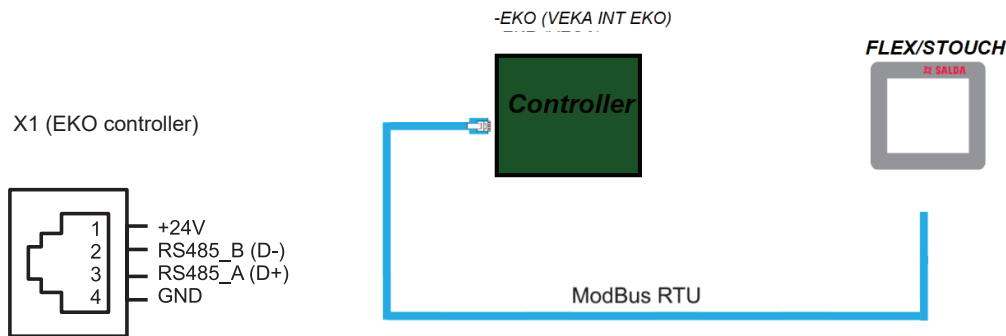


Рисунок 8.2.3. AmberAir Compact VEKA INT EKO 2000

### 8.3. ПОДКЛЮЧЕНИЕ ДИСТАНЦИОННОЙ ПАНЕЛИ УПРАВЛЕНИЯ



### 8.4. ЦИРКУЛЯЦИОННЫЙ НАСОС ВОДОНАГРЕВАТЕЛЯ И ПРИВОД КЛАПАНА

Циркуляционный насос водонагревателя и привод клапана можно подключать только к тем устройствам, которые предназначены для работы с водонагревателем.

#### Схема подключения.

Привод клапана управляется сигналом 0-10 В постоянного тока. Циркуляционный насос управляется сигналом Вкл/Выкл.

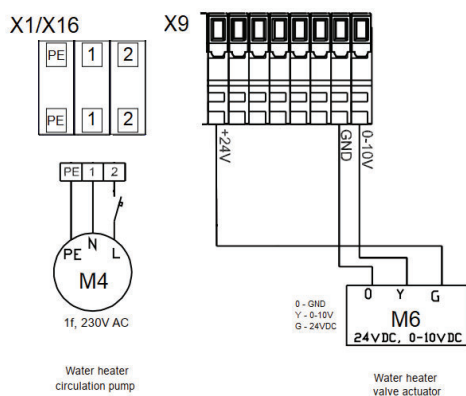


Рисунок 8.4.1. AmberAir Compact VEKA INT EKO 1000-2000 W

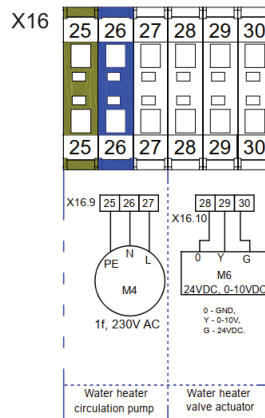


Рисунок 8.4.2. AmberAir Compact VEKA INT EKO 3000-4000 W

### 8.5. ВЫТЯЖНОЙ ВЕНТИЛЯТОР

Устройства AmberAir Compact VEKA INT EKO могут управлять внешним вытяжным вентилятором. Вентилятор должен быть 230В переменного тока, типа ЕС с управлением 0-10 В постоянного тока.

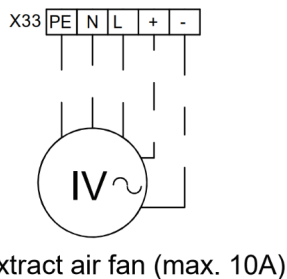


Рисунок 8.5.1. AmberAir Compact VEKA INT EKO 400-1000

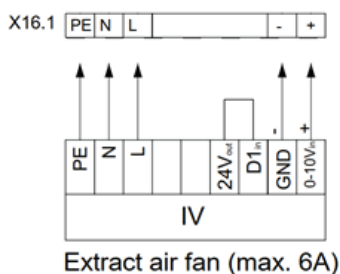


Рисунок 8.5.2. AmberAir Compact VEKA INT EKO 2000

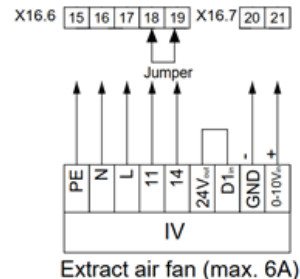


Рисунок 8.5.3. AmberAir Compact VEKA INT EKO 3000-4000

## 8.6. РЕЛЕ ДАВЛЕНИЯ ФИЛЬТРА ВЫТЯЖНОГО ВОЗДУХА

Устройства AmberAir Compact VEKA INT EKO 3000-4000 имеют вход для подключения реле перепада давления внешнего фильтра вытяжного воздуха - тип NC.

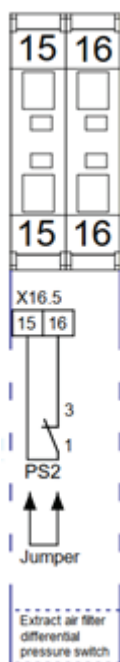


Рисунок 8.6.1. AmberAir Compact VEKA INT EKO 3000-4000 E

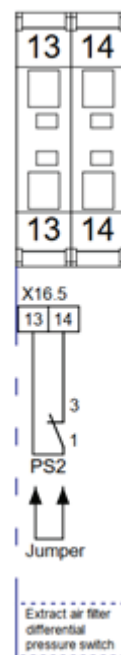


Рисунок 8.6.2. AmberAir Compact VEKA INT EKO 3000-4000 W

**8.7. РЕКОМЕНДУЕМАЯ СХЕМА ПОДКЛЮЧЕНИЯ ВНУТРЕННИХ И ВНЕШНИХ КОМПОНЕНТОВ**

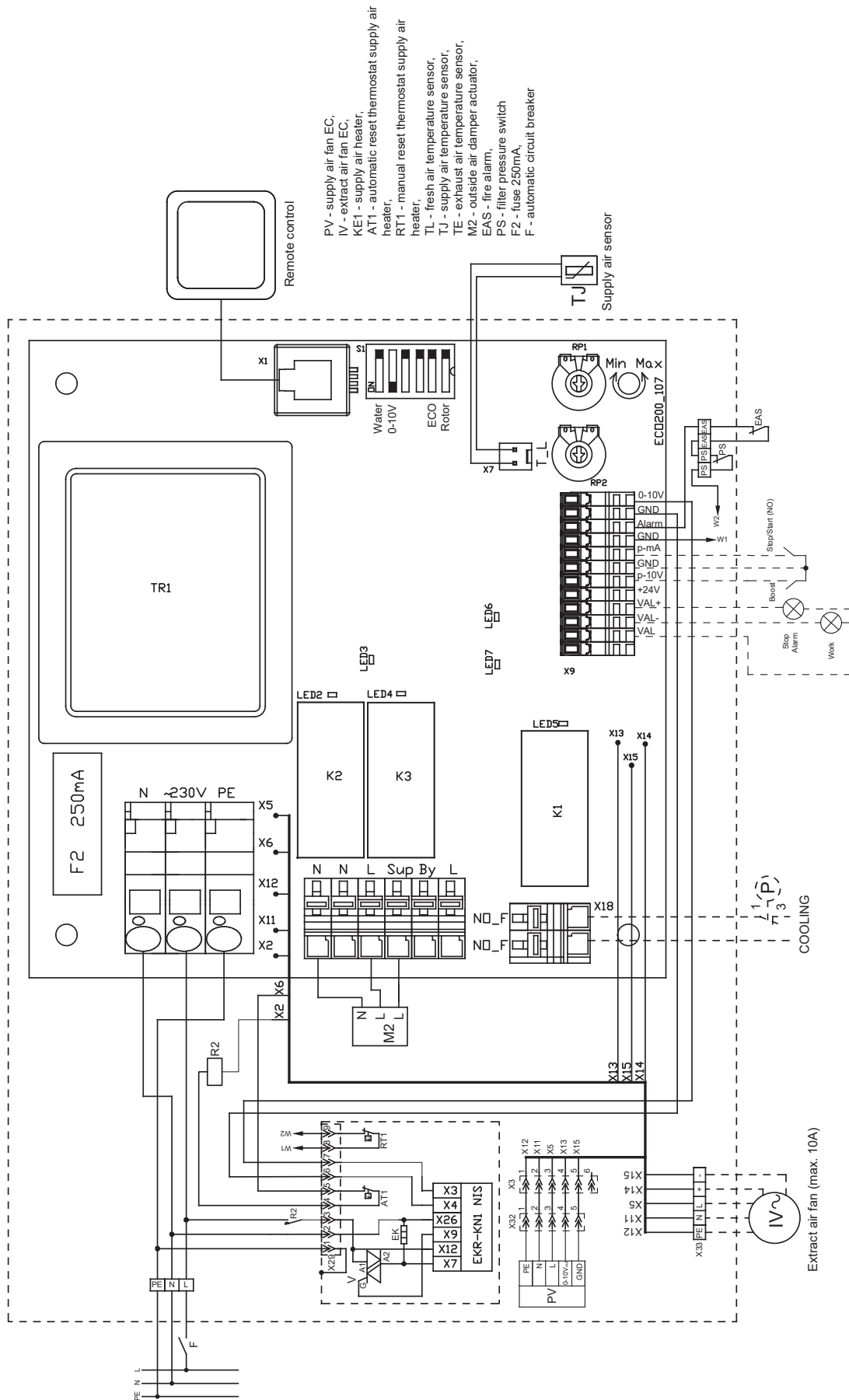


Рисунок 8.7.1. AmberAir Compact VEKA INT EKO 400-1.2; 2.0; 700-2.4



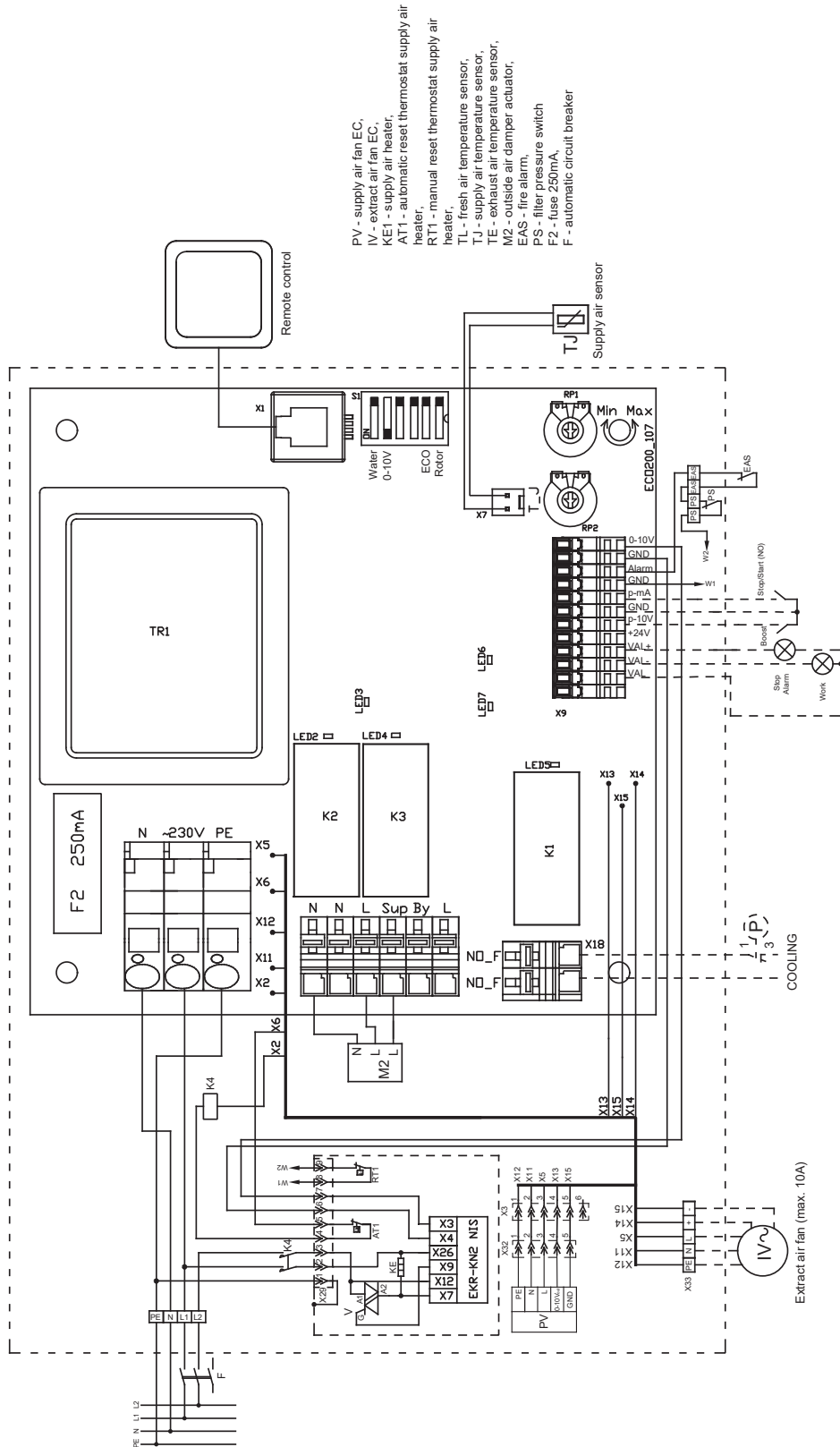


Рисунок 8.7.2. AmberAir Compact VEKA INT EKO 400-5.0; 700-5.0

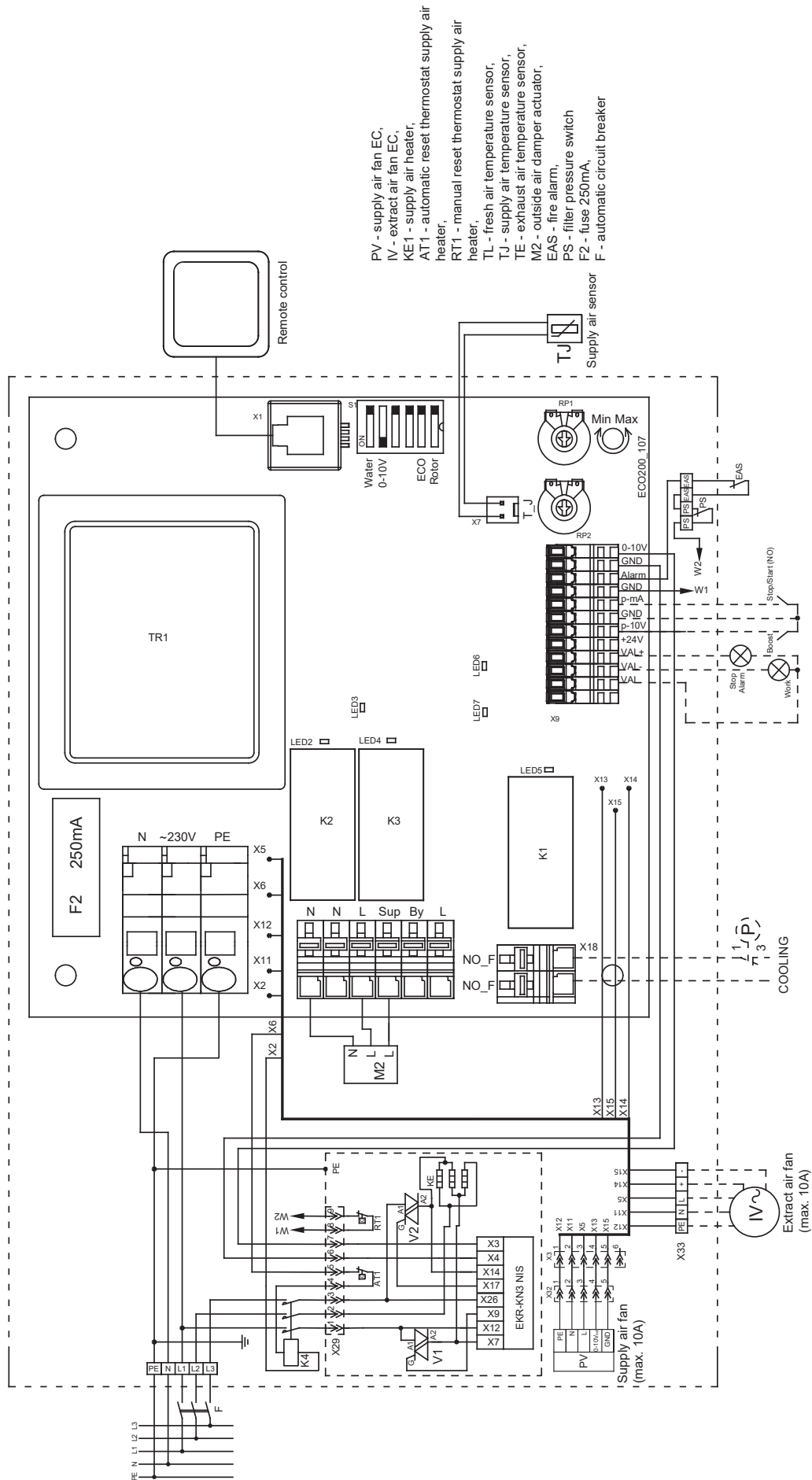


Рисунок 8.7.3. AmberAir Compact VEKA INT EKO 700-9.0

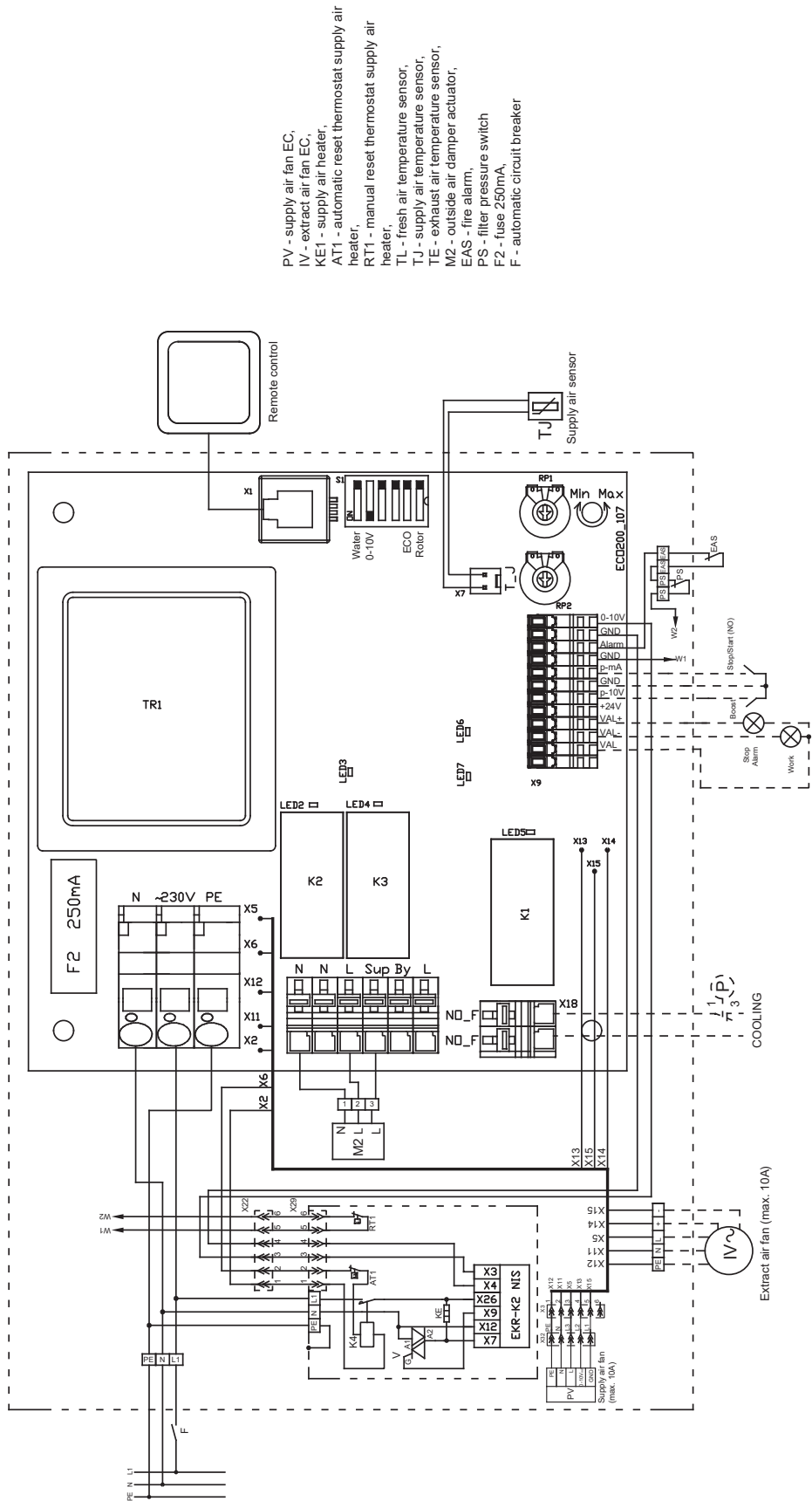


Рисунок 8.7.4. AmberAir Compact VEKA INT EKO 1000-2.4

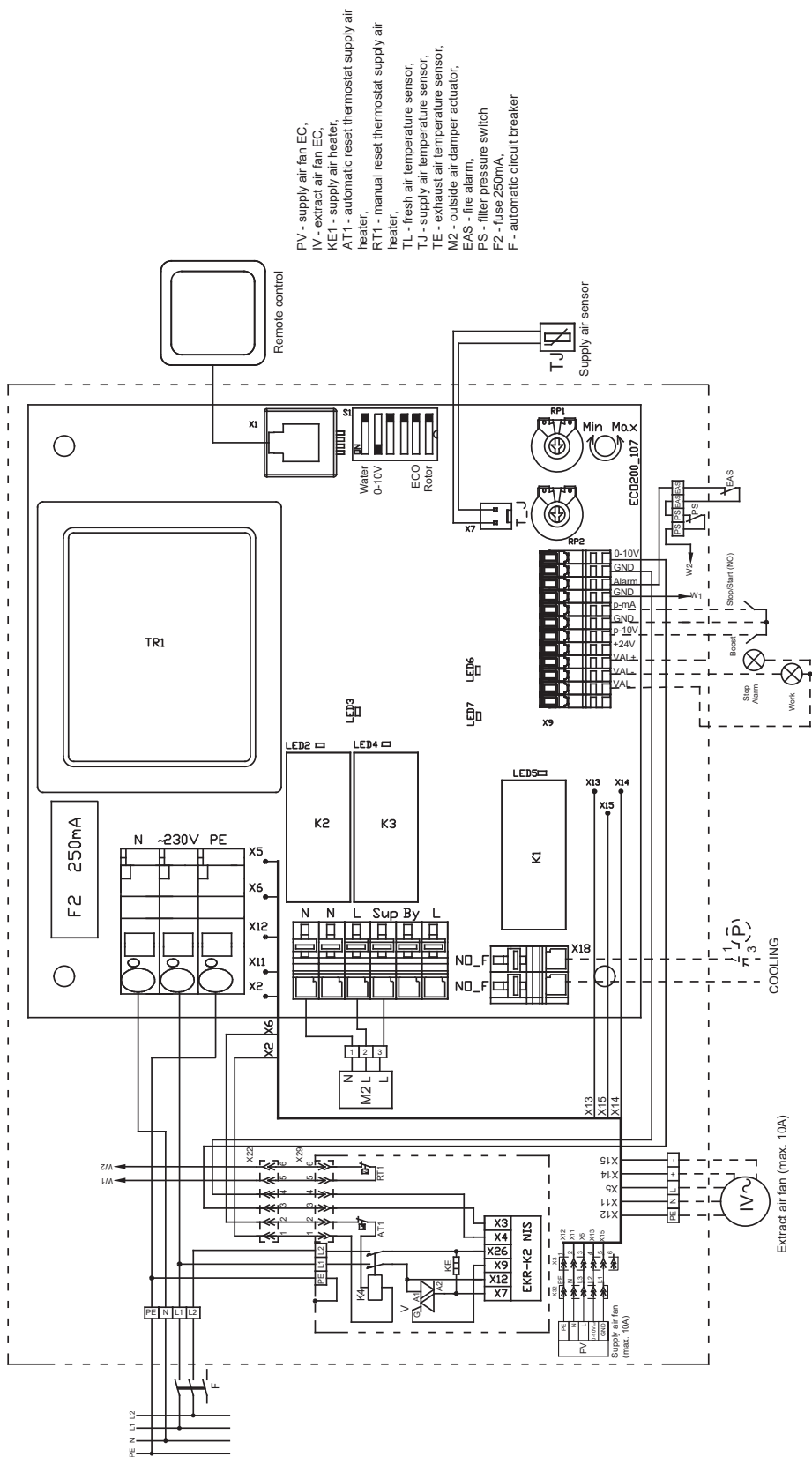


Рисунок 8.7.5. AmberAir Compact VEKA INT EKO 1000-5.0

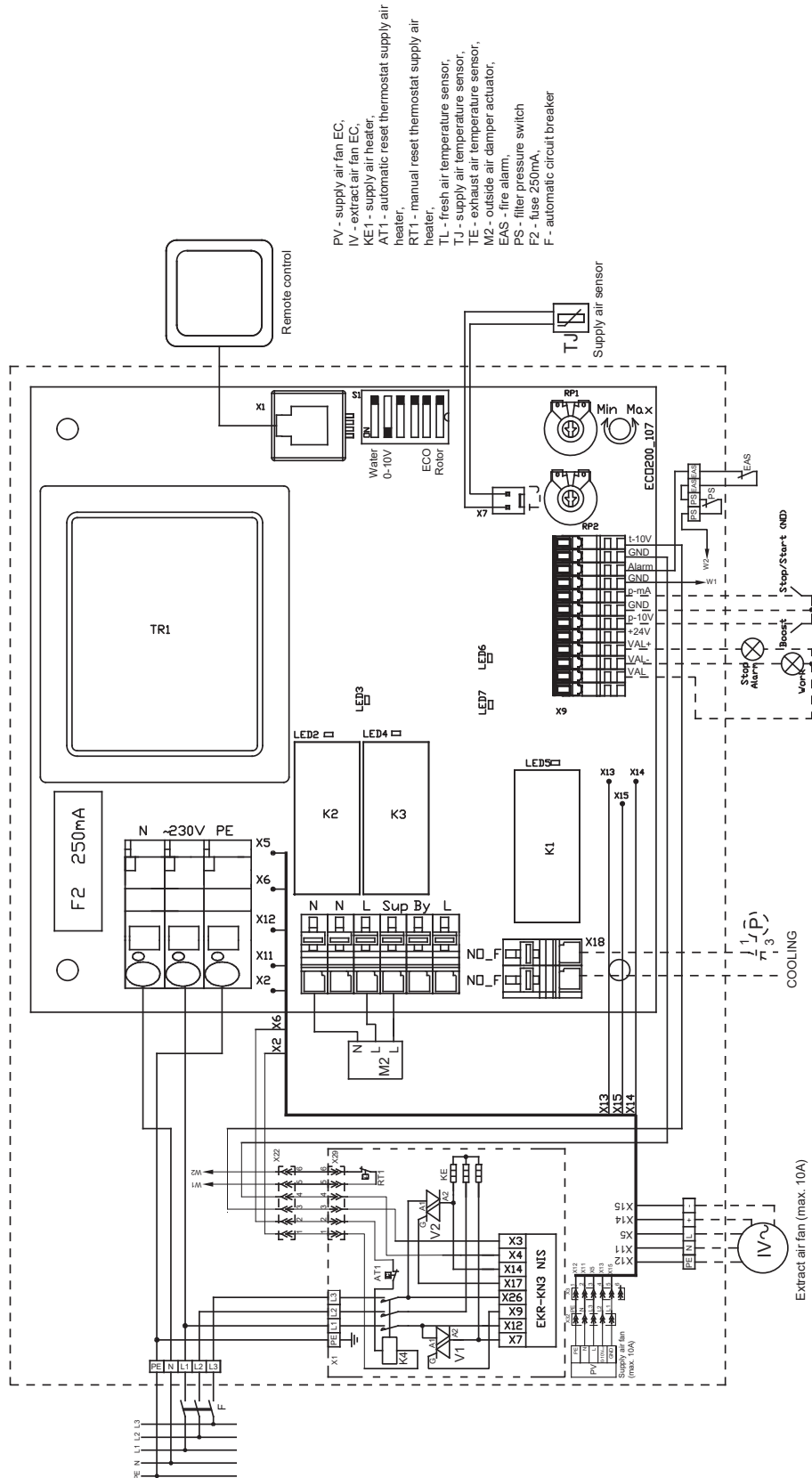
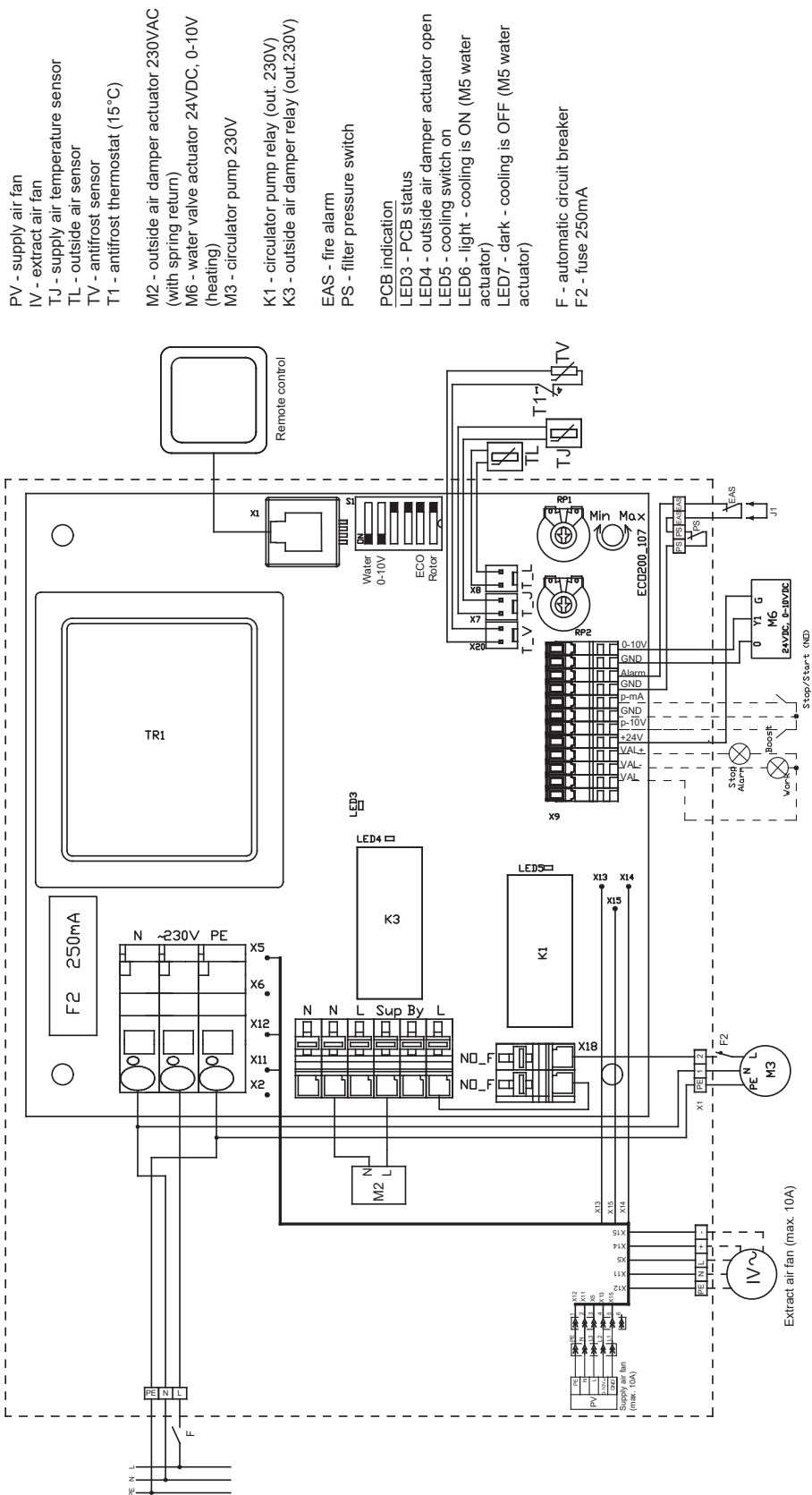
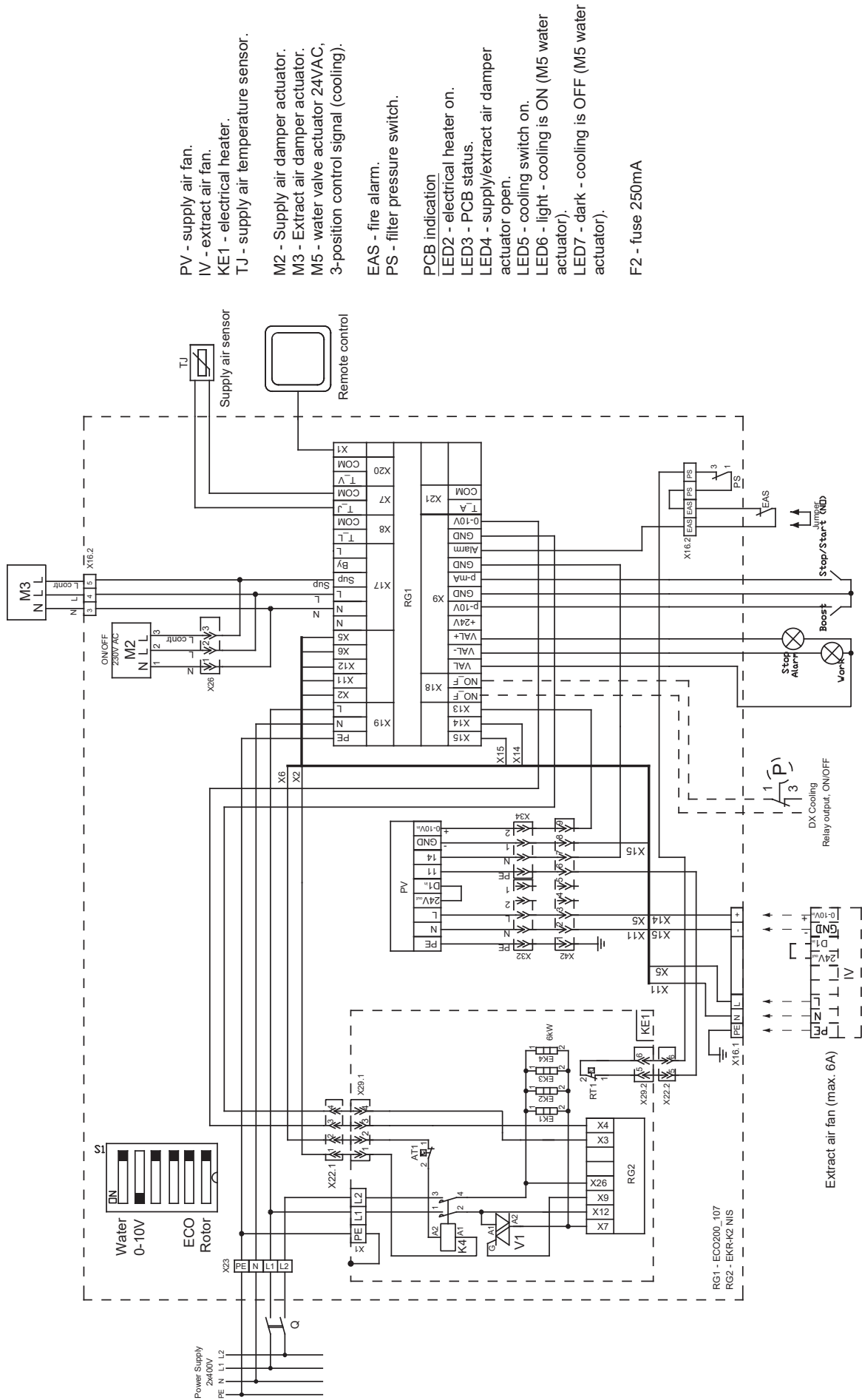


Рисунок 8.7.6. AmberAir Compact VEKA INT EKO 1000-9.0; 12



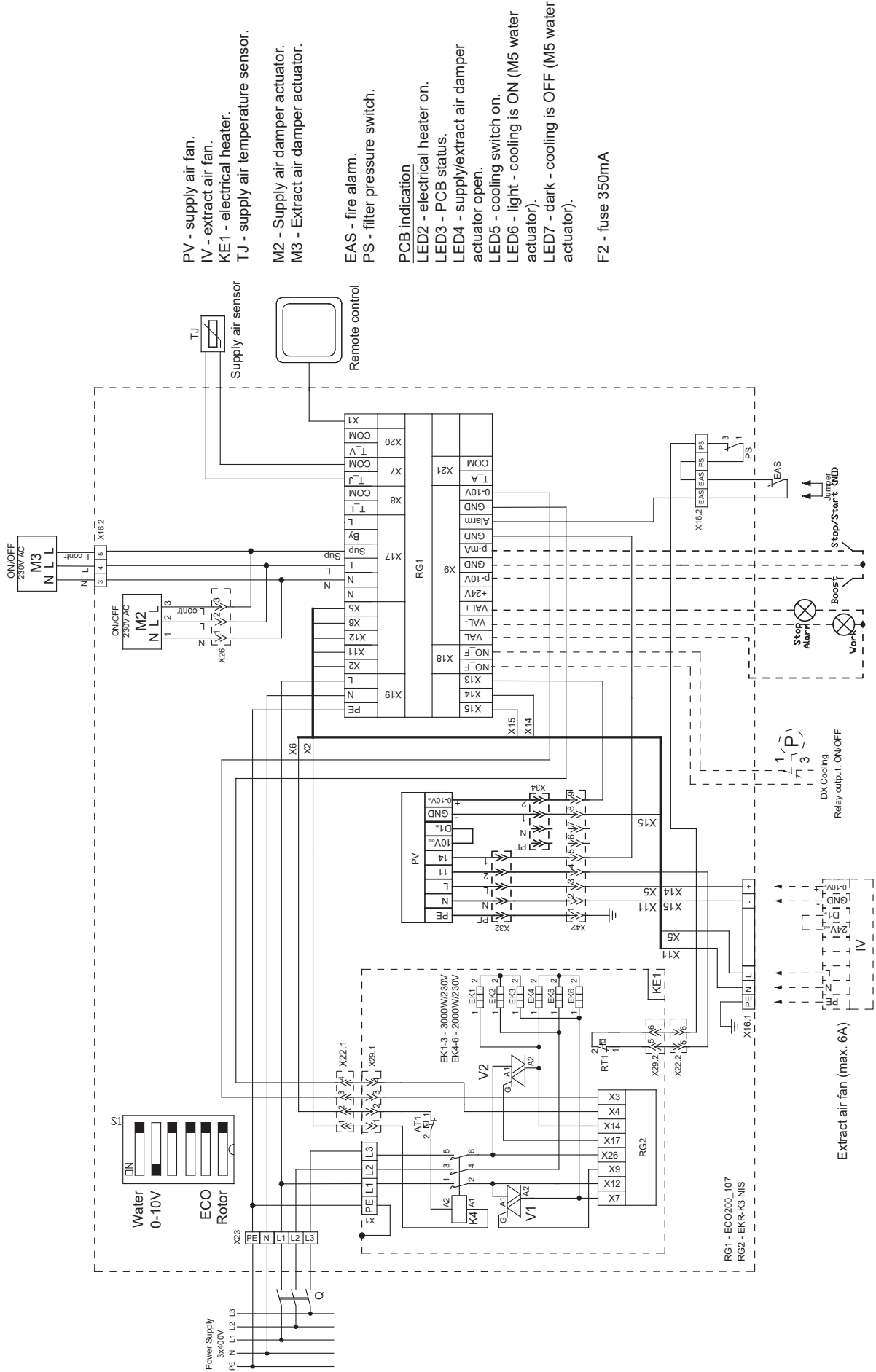
- PV - supply air fan
- IV - extract air fan
- TJ - supply air temperature sensor
- TL - outside air sensor
- TV - antifrost sensor
- T1 - antifrost thermostat (15°C)
- M2 - outside air damper actuator 230VAC (with spring return)
- M6 - water valve actuator 24VDC, 0-10V (heating)
- M3 - circulator pump 230V
- K1 - circulator pump relay (out. 230V)
- K3 - outside air damper relay (out.230V)
- EAS - fire alarm
- PS - filter pressure switch
- PCB indication
- LED3 - PCB status
- LED4 - outside air damper actuator open
- LED5 - cooling switch on
- LED6 - light - cooling is ON (M5 water actuator)
- LED7 - dark - cooling is OFF (M5 water actuator)
- F - automatic circuit breaker
- F2 - fuse 250mA

Рисунок 8.7.7. AmberAir Compact VEKA INT EKO 1000-14.4 W



- PV - supply air fan.
- IV - extract air fan.
- KE1 - electrical heater.
- TJ - supply air temperature sensor.
- M2 - Supply air damper actuator.
- M3 - Extract air damper actuator.
- M5 - water valve actuator 24VAC, 3-position control signal (cooling).
- EAS - fire alarm.
- PS - filter pressure switch.
- PCB indication
- LED2 - electrical heater on.
- LED3 - PCB status.
- LED4 - supply/extract air damper actuator open.
- LED5 - cooling switch on.
- LED6 - light - cooling is ON (M5 water actuator).
- LED7 - dark - cooling is OFF (M5 water actuator).
- F2 - fuse 250mA

Рисунок 8.7.8. AmberAir Compact VEKA INT EKO 2000-6.0



- PV - supply air fan.
- IV - extract air fan.
- KE1 - electrical heater.
- TJ - supply air temperature sensor.
- M2 - Supply air damper actuator.
- M3 - Extract air damper actuator.
- EAS - fire alarm.
- PS - filter pressure switch.
- PCB indication
- LED2 - electrical heater on.
- LED3 - PCB status.
- LED4 - supply/extract air damper actuator open.
- LED5 - cooling switch on.
- LED6 - light - cooling is ON (M5 water actuator).
- LED7 - dark - cooling is OFF (M5 water actuator).
- F2 - fuse 350mA

Рисунок 8.7.9. AmberAir Compact VEKA INT EKO 2000-15; 21



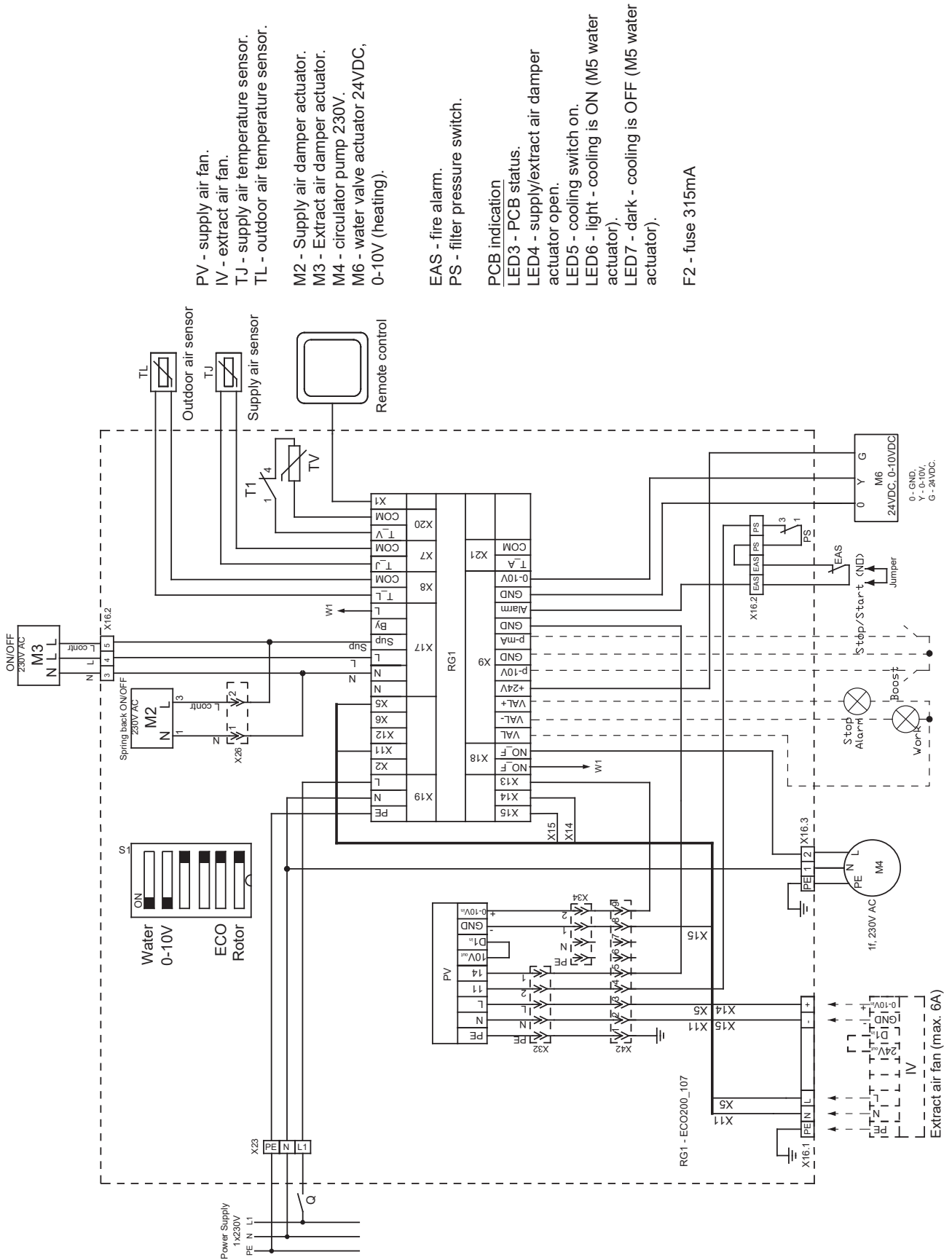
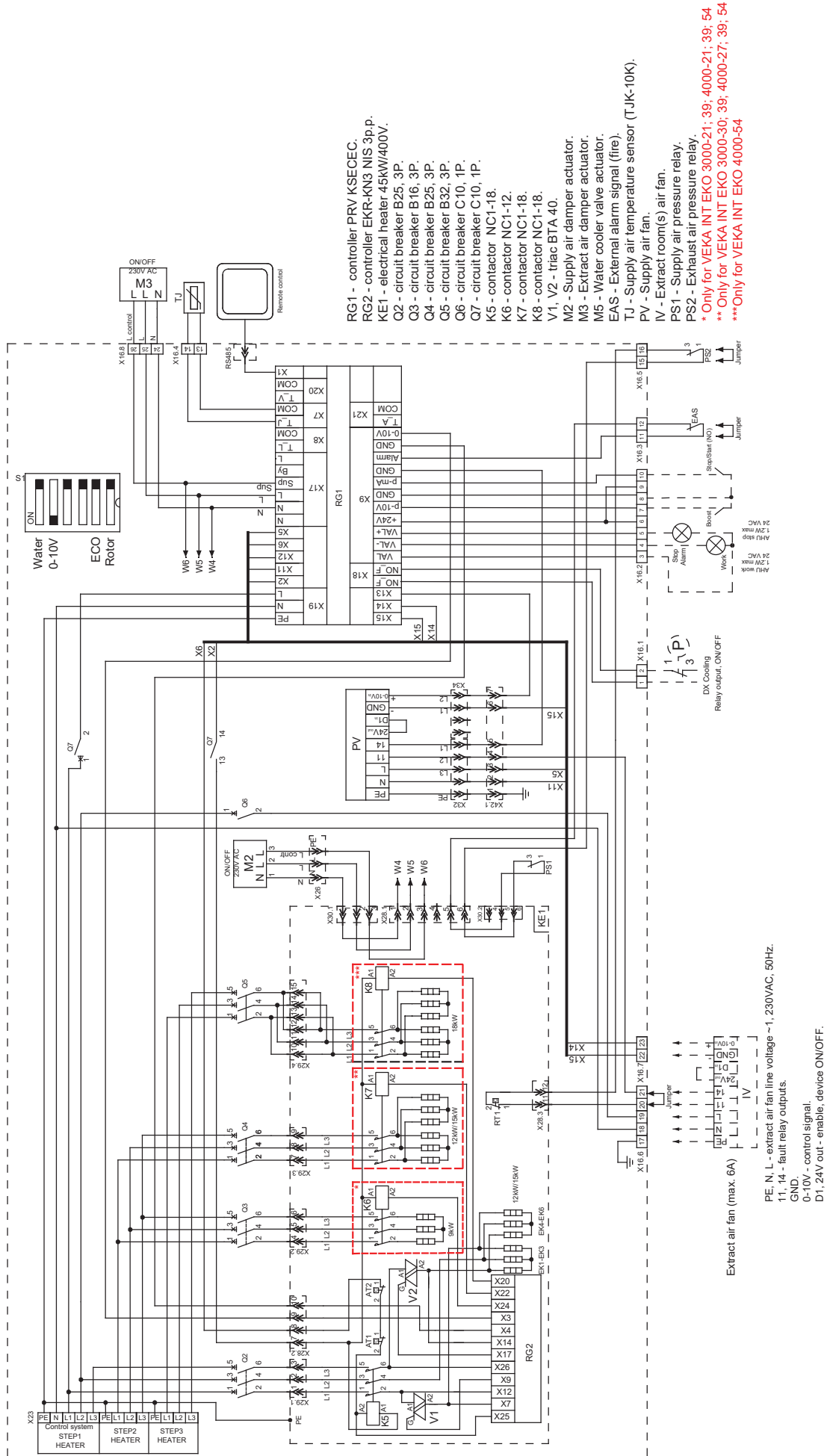


Рисунок 8.7.10. AmberAir Compact VEKA INT EKO 2000-26.9W



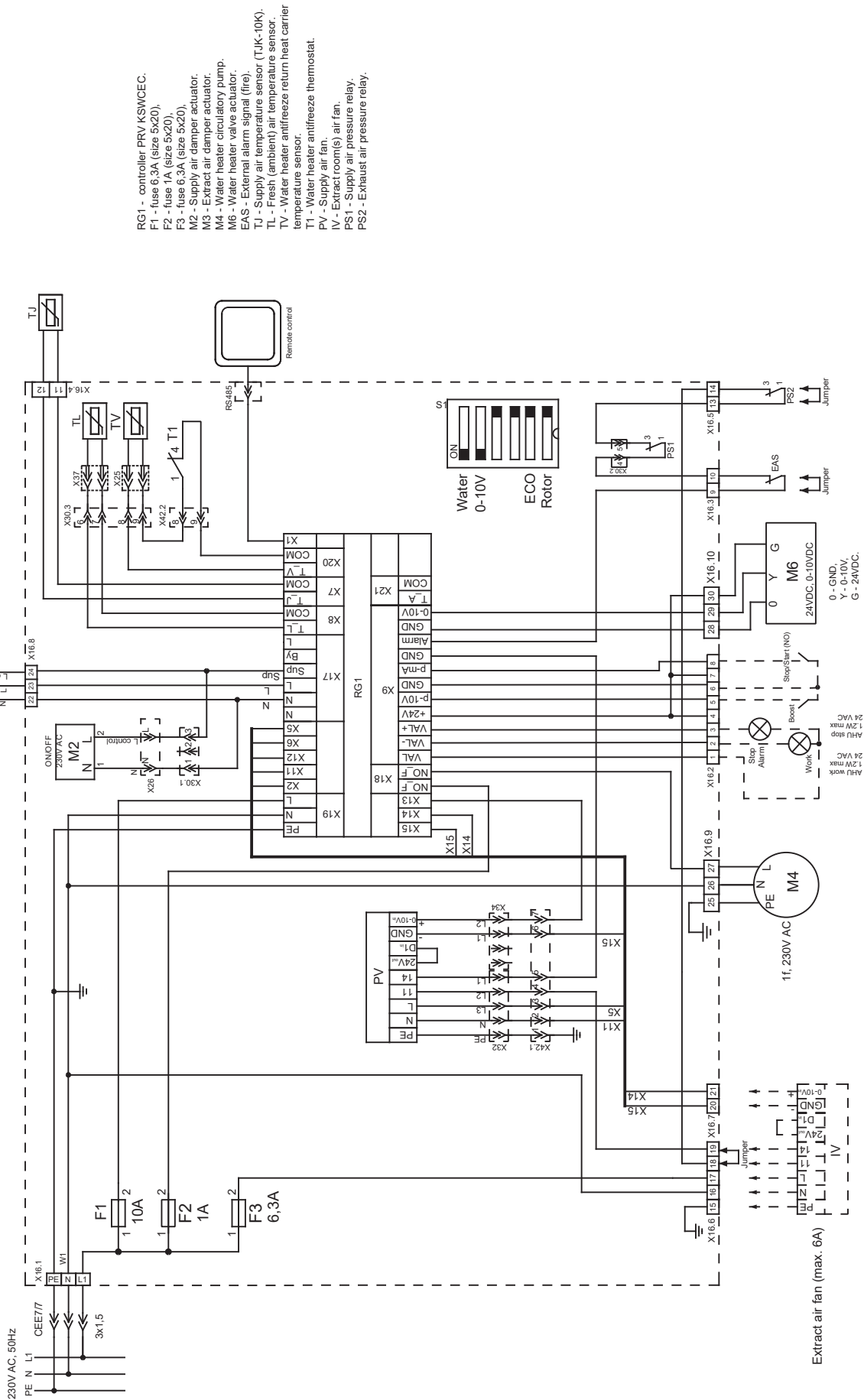


Рисунок 8.7.12. AmberAir Compact VEKA INT EKO 3000-4000 с водяным нагревателем

## 9. ВОЗМОЖНЫЕ НЕИСПРАВНОСТИ И ИХ УСТРАНЕНИЕ

НЕУДАЧА	ПРИЧИНА	ПОЯСНЕНИЯ / КОРРЕКТИРУЮЩИЕ ДЕЙСТВИЯ
Блок не работает	Нет напряжения питания	Проверьте, подключено ли устройство к электросети.
	Устройство защиты выключено или реле утечки тока активно (если оно установлено установщиком).	Включайте прибор только в том случае, если состояние прибора было оценено квалифицированным электриком. В случае сбоя системы, неисправность <b>ДОЛЖНА</b> быть устранена перед включением.
Нагреватель или предварительный нагреватель воздуха не работает или неисправен (если он установлен).	Слишком низкий поток воздуха в воздуховодах активирует автоматическую защиту	Проверьте, не засорились ли воздушные фильтры Проверьте, вращаются ли вентиляторы
	Активировано ручное устройство безопасности	Возможна поломка нагревателя или агрегата. Для выявления и устранения неисправности необходимо связаться с обслуживающим персоналом.
Слишком низкий расход воздуха при номинальной скорости вентилятора	Загрязненный фильтр(и) приточного и/или вытяжного воздуха	Необходима замена фильтра
Фильтры забиты, и на пульте дистанционного управления не отображается никаких сообщений.	Неправильное время на таймерах фильтров или их переключатель - сломан или неправильно настроено давление.	Сократите время таймера фильтра до сообщения о засорении фильтров или замените реле давления на фильтрах, или установите правильное давление.

## 10. ТАБЛИЦА ДАННЫХ ЭКОДИЗАЙНА

<b>AMBERAIR COMPACT VEKA INT EKO</b>		<b>400</b>	<b>700</b>	<b>1000</b>	<b>1000 W</b>	<b>2000</b>	<b>2000 W</b>
Топология		Однонаправленный	Однонаправленный	Однонаправленный	Однонаправленный	Однонаправленный	Однонаправленный
Тип привода		Переменная	Переменная	Переменная	Переменная	Переменная	Переменная
Номинальный расход вентустановок для нежилых зданий	[ m³/s ]	0,1	0,12	0,21	0,21	0,37	0,37
Эффективная потребляемая электрическая мощность	[ W ]	38,8	81,1	96,1	110	242	281
SFPint	[ W/(m³/s) ]	158,3	162,8	158	230	75,3	51,7
Максимальная внутренняя удельная мощность вентилятора	[ W/(m³/s) ]	230	230	230	230	230	230
Скорость потока	[ m/s ]	0,9	1,7	1,3	1,3	1,4	1,4
Нормальное внешнее давление	[ Pa ]	100	100	150	150	250	250
Перепад внутреннего давления вентиляционных компонентов	[ Pa ]	84,9	78	92,7	153	34,7	25,7
Статический эффективность вентиляторов, используемых в соответствии с Постановлением (ЕС) № 327/2011	[ % ]	53,6	47,9	58,7	66,3	46	49,8
Declared maximum external leakage rates (CAL(R) @ +400 Pa)	[ % ]	4	4	4	4	4	4
Declared maximum external leakage rates (CAL(R) @ -400 Pa)	[ % ]	4	4	4	4	4	4
Класс фильтра		C	C	C	C	C	C
Визуальное предупреждение о фильтре		Устройство давления	Устройство давления	Устройство давления	Устройство давления	Устройство давления	Устройство давления
Уровень звуковой мощности корпуса	dB(A)	45,4	50,8	54,3	54,8	67,8	58,2
Соответствие требованиям ErP		2018	2018	2018	-	2018	2018
Интернет-адрес для получения инструкций по разборке		<a href="https://select.salda.it">https://select.salda.it</a>					

<b>AMBERAIR COMPACT VEKA INT EKO</b>		<b>3000</b>	<b>3000 W</b>	<b>4000</b>	<b>4000 W</b>
Топология		Однонаправленный	Однонаправленный	Однонаправленный	Однонаправленный
Тип привода		Переменная	Переменная	Переменная	Переменная
Номинальный расход вентустановок для нежилых зданий	[ m³/s ]	0,68	0,68	0,89	0,89
Эффективная потребляемая электрическая мощность	[ W ]	495	509	580	651
SFPint	[ W/(m³/s) ]	139,2	135,5	143,8	181,9
Максимальная внутренняя удельная мощность вентилятора	[ W/(m³/s) ]	230	230	230	230
Скорость потока	[ m/s ]	1,6	1,6	2,1	2,1
Нормальное внешнее давление	[ Pa ]	250	250	250	250
Перепад внутреннего давления вентиляционных компонентов	[ Pa ]	67,8	67,8	88,3	113
Статический эффективность вентиляторов, используемых в соответствии с Постановлением (ЕС) № 327/2011	[ % ]	48,8	50	61,4	61,9
Declared maximum external leakage rates (CAL(R) @ +400 Pa)	[ % ]	4	4	4	4
Declared maximum external leakage rates (CAL(R) @ -400 Pa)	[ % ]	4	4	4	4
Класс фильтра		C	C	C	C
Визуальное предупреждение о фильтре		Устройство давления	Устройство давления	Устройство давления	Устройство давления
Уровень звуковой мощности корпуса	dB(A)	61,8	62	61,1	62,2
Соответствие требованиям ErP		2018	2018	2018	2018
Интернет-адрес для получения инструкций по разборке		<a href="https://select.salda.it">https://select.salda.it</a>			

## 11. ДЕКЛАРАЦИЯ О СООТВЕТСТВИИ

Производитель

**SALDA, UAB**  
Рагайнес ул. 100  
LT-78109 Шяуляй, Литва  
Тел...: +370 41 540415  
www.salda.lt

Настоящим подтверждается, что следующие продукты - Вентиляционные установки:

**AmberAir Compact VEKA INT EKO\***

(где "\*" обозначает возможный тип установки и модификацию агрегата)

При условии поставки и установки на объекте в соответствии с прилагаемыми инструкциями по монтажу, соблюдайте все применимые требования следующих директив:

**Директива 2006/42/EC (MD) о машинах и механизмах**  
**Директива 2014/30/EU (EMC) Электромагнитная совместимость**  
**Директива 2014/35/EU (LVD) Низковольтное оборудование**  
**Директива по экодизайну 2009/125/EC**  
**Директива 2011/65/EU (RoHS) об ограничении содержания вредных веществ**

Следующие правила применяются к соответствующим деталям:

**Требования по экодизайну для вентиляционных установок № 1253/2014**  
**Энергетическая маркировка жилых единиц № 1254/2014**

Следующие стандарты применяются к соответствующим деталям:

LST EN 13141-7:2011 - Вентиляция для зданий - тестирование производительности компонентов/изделий для вентиляции - Часть 7: тестирование производительности механической приточно-вытяжные вентиляционные установки (в том числе с рекуперацией тепла) для механических систем вентиляции, предназначенных для одной семьи дома  
LST EN ISO 12100:2011 – Безопасность машин. Общие принципы расчета. Оценка рисков и снижение рисков  
LST EN 60204-1:2018 – Безопасность машин - Электрооборудование машин - Часть 1: Общие требования.  
LST EN 60335-1:2012 – Приборы электрические бытового и аналогичного назначения. Безопасность. Часть 1. Общие требования  
LST EN 60529:1999/A2:2014/AC:2019 - Степени защиты, обеспечиваемые корпусами (код IP).  
LST EN 61000-6-1:2007 - Электромагнитная совместимость. Часть 6-1. Общие стандарты. Помехоустойчивость оборудования, предназначенного для установки в жилых, коммерческих зонах и промышленных зонах с малым энергопотреблением  
LST EN 61000-6-4:2007/A11:2011 - Электромагнитная совместимость (ЭМС). Раздел 6-4: Общие стандарты. Стандарт электромагнитной эмиссии для промышленных обстановок.

В случае внесения изменений в изделия данная декларация больше не будет применяться.

**Качество:** Деятельность SALDA UAB соответствует международному стандарту системы менеджмента качества **ISO 9001:2015**.

Дата 2022-05-17



Giedrius Taujienis  
Менеджер по выпуску новой продукции

## 12. ГАРАНТИЯ

1. Все оборудование, производимое на нашем заводе, проверяется в эксплуатационных условиях и тестируется перед поставкой. Протокол испытаний поставляется вместе с прибором. Оборудование поставляется в хорошем рабочем состоянии конечному клиенту. Гарантия на прибор составляет два года со дня выставления счета.
2. В случае обнаружения повреждения оборудования во время транспортировки необходимо предъявить претензию перевозчику, так как мы не несем никакой ответственности за такое повреждение.
3. Данная гарантия не применяется:
  - 3.1. при нарушении инструкций по транспортировке, хранению, установке и техническому обслуживанию устройства;
  - 3.2. при ненадлежащем техническом обслуживании, монтаже - при ненадлежащем техническом обслуживании;
  - 3.3. если оборудование без нашего ведома и разрешения было модернизировано или был выполнен неквалифицированный ремонт;
  - 3.4. если устройство использовалось не по назначению.
  - 3.5. Компания SALDA UAB не несет ответственности за возможную потерю имущества или телесные повреждения в тех случаях, когда агрегат производится без системы контроля и система управления будет установлена клиентом или третьими лицами. Гарантия производителя не распространяется на устройства, которые будут повреждены при установке системы управления.
4. Данная гарантия не распространяется на эти случаи неисправности:
  - 4.1. механические повреждения;
  - 4.2. повреждения, вызванные попаданием посторонних предметов, материалов, жидкостей;
  - 4.3. повреждения, вызванные стихийным бедствием, аварией (изменение напряжения в электрической сети, молния и т.д.).
5. Предприятие не несет никакой ответственности за свои изделия, прямо или косвенно поврежденные, если ущерб вызван несоблюдением правил монтажа и монтажа, умышленным или небрежным использованием или поведением третьих лиц.

Эти условия легко различимы, когда оборудование возвращается на наш завод для осмотра.

Если непосредственный заказчик установит, что оборудование неисправно или произошла поломка, он должен сообщить об этом производителю в течение пяти рабочих дней и доставить оборудование производителю. Стоимость доставки должна быть покрыта клиентом.



**Производитель оставляет за собой право вносить изменения в данный технический паспорт в любое время без предварительного уведомления, в случае обнаружения некоторых типографских ошибок или неточной информации, а также после усовершенствования устройств и/или приборов. Такие изменения будут включены в новые выпуски технического паспорта. Все иллюстрации носят информационный характер и поэтому могут отличаться от оригинала устройства.**

### 12.1. КУПОН ОГРАНИЧЕННОЙ ГАРАНТИИ

Гарантийный срок

**24 месяца\***

Я получил полную упаковку и техническое руководство по эксплуатации продукта, готовое к использованию. Я прочитал и согласен с условиями гарантии:

.....  
Подпись покупателя

\*Ссылайтесь на ГАРАНТИЙНЫЕ УСЛОВИЯ\*

*Уважаемый пользователь, мы ценим Ваш выбор и настоящим гарантируем, что все вентиляционное оборудование, производимое нашей компанией, будет проверено и тщательно протестировано. Эксплуатационный и качественный продукт продается напрямую покупателю и отгружается с территории завода. На него предоставляется 24-месячная гарантия с даты выставления счета-фактуры.*

*Ваше мнение важно для нас, поэтому мы всегда с нетерпением ждем ваших комментариев, отзывов или предложений относительно технических и эксплуатационных характеристик Продукции.*

*Во избежание недоразумений внимательно ознакомьтесь с инструкцией по установке и эксплуатации изделия, а также с другой технической документацией. Номер гарантийного талона и серийный номер изделия, указанный на серебряной идентификационной наклейке, прикрепленной к корпусу, должны совпадать.*

*Гарантийный купон действителен при условии, что печати и записи продавца понятны. Запрещается изменять, удалять или переписывать данные, указанные на нем любым способом - такой купон недействителен.*

*Этим купоном производитель подтверждает свои обязательства по выполнению императивных требований, установленных действующим законодательством о защите прав потребителей, в случае выявления каких-либо дефектов продукции.*

*Изготовитель оставляет за собой право отказать в предоставлении бесплатного гарантийного обслуживания в случае несоблюдения нижеперечисленных гарантийных условий.*

## ТАБЛИЦА ТЕХНИЧЕСКОГО ОБСЛУЖИВАНИЯ ИЗДЕЛИЯ

Название продукта*		
СЕРИАЛЬНЫЙ номер*		
установка	интервал	Дата
Чистка вентиляторов	Один раз в год**	
Очистка теплообменника	Один раз в год**	
Замена фильтра	Каждые 3-4 месяца**	

\* - *Посмотрите на этикетку продукта.*

\*\* - *По крайней мере.*

**ПРИМЕЧАНИЕ.** Клиент должен заполнить Таблицу технического обслуживания изделия.

