



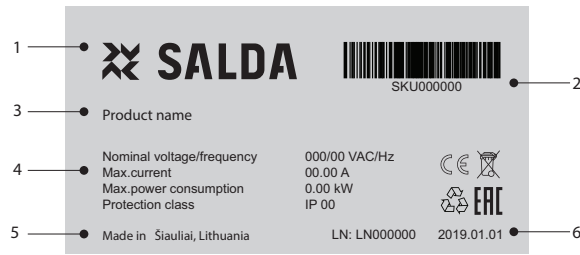
## KUB T120/KUB EKO

LT MONTAVIMO IR INSTALIAVIMO INSTRUKCIJA

 **SALDA**

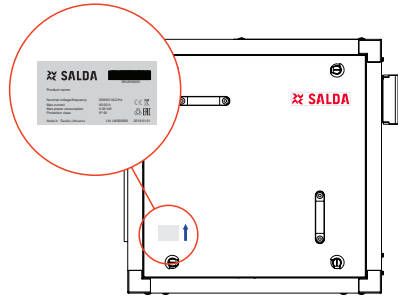
[www.salda.lt](http://www.salda.lt)

## SIMBOLIAI IR ŽYMĖJIMAI



Pav. 1.1 - Techninis lipdukas

1 - Logotipas; 2 - Produkto kodas (SKU); 3 - Produkto pavadinimas; 4 - Techniniai duomenys; 5 - Gamybos vieta; 6 - Partijos numeris ir gamybos data.



Pav. 1.2 - techninio lipduko klijavimo vieta



Pav. 1.3 - Oro srauto krypties žymėjimas.

## BENDRA INFORMACIJA

Prieš montuojant įrenginį būtina perskaityti visą šiame dokumente pateiktą medžiagą.

Įrenginio montavimą gali atlikti tik apmokytas ir kvalifikuotas personalas, susipažinęs su tokio tipo įrenginių montavimu, jų patikra, aptarnavimu ir reikalingais darbo įrankiais, montavimo darbams atlikti.

Montuojant gaminį būtina laikytis tarptautinių ir valstybės, kurioje bus montuojamas ir naudojamas gaminys, mechaninių ir elektrotechninių saugos reikalavimų.

Jei pateikta medžiaga yra neaiški, ar kyla abejonų dėl saugaus montavimo ir naudojimo, kreipkitės į gamintoją ar jo atsovą.

Įrenginys gali dirbti tik žemiau išvardintose sąlygose.

Griežtai draudžiama naudoti įrenginį ne pagal paskirtį ar ne pagal numatytas darbo sąlygas, negavus tam raštiško gamintojo arba atstovo leidimo.

Atsiradus gedimui, būtina pranešti gamintojui ar jo atstovui, apibūdinti gedimą bei pateikti duomenis, nurodytus gaminio lipduke.

Atsiradus gedimams, draudžiama remontuoti, ardyti įrenginį, prieš tai negavus gamintojo ar jo atstovo raštiško leidimo.

Įrenginio ardymą, remonto darbus ar modifikavimą galima atlikti tik gavus raštišką gamintojo arba jo atstovo sutikimą.

Tiesioginis pirkėjas, prieš užsakydamas ir sumontuodamas įrenginį, turi įsitikinti, ar įrenginys yra tinkamas pasirinktoms aplinkos sąlygoms.

## APSAUGOS PRIEMONĖS

Nenaudokite šio įrenginio kitais tikslais, nei numatyta jo paskirtyje.

Neardykite ir niekaip nmodifikuokite įrenginio - tai gali sukelti mechaninį gedimą ar net sužeidimą.

Montuodami ir prižiūrėdami įrenginį naudokite specialią darbinę aprangą. Būkite atsargūs - įrenginio ir jo detalių kampai ir briaunos gali būti aštrūs.

Būdami šalia įrenginio nedėvėkite plevėsuojančių drabužių, kuriuos galėtų įtraukti veikiantis ventilatorius.

Įrenginiai gali būti naudojami prijungti prie ortakių arba sumontavus apsaugines groteles į oro paėmimo ir išmetimo angas.

Nekiškite pirštų ar kitų daiktų į oro paėmimo ir išmetimo apsaugines groteles arba į prijungtą ortakį. Bet kokiam svetimkūniui patekus į įrenginį, tuoj pat išjunkite iš elektros maitinimo šaltinio. Prieš pašalindami svetimkūnį įsitinkinkite, kad sustojo bet koks mechaninis judėjimas įrenginyje, kad įrenginio įjungimas neįmanomas.

Venkite tiesioginio sąlyčio su įrenginio įsiurbiamo ir išmetamo oro srove.

Nejunkite įrenginio prie kitokio elektros tinklo, nei nurodyta lipduke ant gaminio korpuso.

Niekada nenaudokite pažeisto maitinimo laido.

Niekada šlapiomis rankomis neimkite į elektros tinklą įjungtų maitinimo laidų.

Niekada nenardinkite ilginimo laidų ir kištukinių jungčių į vandenį.

Nemontuokite ir nenaudokite įrenginio ant nelygių paviršių ir kitokių nestabilių plokštumų.

Niekada nenaudokite šio įrenginio sprogimui palankioje ir kenksmingų medžiagų turinčioje aplinkoje.

## INFORMACIJA APIE PRODUKTĄ

### APRAŠYMAS

KUB-T120 skirti drėgnam, riebaluotam ir karštam (maks. 120 °C) orui šalinti. Šie ventiliatoriai naudojami komercinės paskirties virtuvėse, bet netinka baseinuose, pirtyse ir pan.

Ventiliatoriaus sukimosi greitis reguliuojamas dažnio keitikliu.

Nereikalaujantys priežiūros guoliai.

Automatinė termokontaktinė variklio apsauga.

Naudojami orui šalinti.

Tyliai dirba.

Atgal pakreipta sparnuotė.

Išimama iš nerūdijančio plieno pagaminta riebalų vonelė (pav. 4).

Garso izoliacijos sienelių storis - 25 mm.

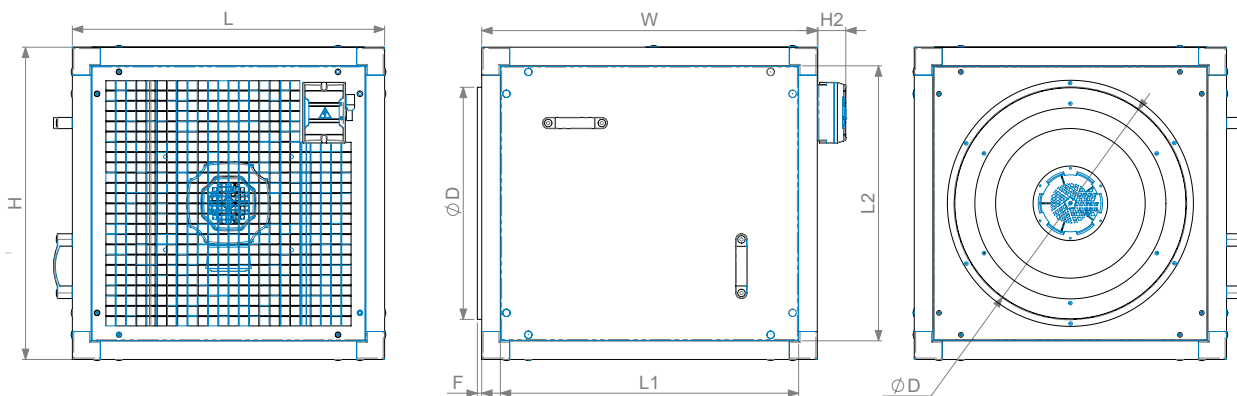


**DĖMESIO! Būtina naudti filtrą prieš ventiliatorių.**

### Įrenginio paskirtis

Įrenginys naudojamas ventiliavimo sistemose šalinti iš patalpos orą (be metalų koroziją skatinančių cheminių junginių; be cinkui, plastmasei, gumai kenksmingų medžiagų; be kietų, lipnių bei pluoštinių medžiagų dalelių).

### MATMENYS IR SVORIS



	L	L1	ØD	F	H2	L2	W	H	Svoris
	[mm]	[mm]	[mm]	[mm]	[mm]	[mm]	[mm]	[mm]	[kg]
<b>KUB T120</b>									
355-4L3	500	420	355	9	61	420	500	500	36
400-4L3	670	590	400	9	61	590	670	670	57
450-4L3	670	590	450	9	61	590	670	670	61
500-4L3	670	640	500	9	61	590	720	670	66
560-4L3	800	720	560	9	61	720	800	800	99
630-4L3	866	786	630	9	61	786	866	866	158
	L	L1	ØD	F	H2	L2	W	H	Svoris
	[mm]	[mm]	[mm]	[mm]	[mm]	[mm]	[mm]	[mm]	[kg]
<b>KUB EKO</b>									
100-630	1000	920	510						115
50-355	500	420	261						28
67-400	670	590	325						50
67-500	670	590	412						51
80-560	800	720	461						75
80-630	800	720	512						86

### DARBO SĄLYGOS

Įrenginys draudžiama naudoti potencialiai sprogioje aplinkoje.

Įrenginys pagamintas traukti orą (be metalų koroziją skatinančių cheminių junginių; be cinkui, plastmasei, gumai kenksmingų medžiagų; be kietų, lipnių bei pluoštinių medžiagų dalelių) iš patalpos.

Atkreiptinas dėmesys į maksimalią leistiną aplinkos oro temperatūrą (-40 +40).

Maksimali transportuojamo oro temperatūra negali viršyti 120 °C.

**TECHNINIAI DUOMENYS**

<b>KUB T120</b>		<b>355-4L3</b>	<b>400-4L3</b>	<b>450-4L3</b>	<b>500-4L3</b>	<b>560-4L3</b>	<b>630-4L3</b>
Įtampa/dažnis	[V/Hz]	~3,400/50	~3,400/50	~3,400/50	~3,400/50	~3,400/50	~3,400/50
galia	[kW]	0,37	0,55	1,1	1,5	3	5,5
srovė	[A]	0,44	1,4	2,53	3,3	6	10,7
apsisukimai	[min <sup>-1</sup> ]	1340	1390	1430	1430	1450	1450
maksimalus oro srautas	[m <sup>3</sup> /h]	2619	3976	5645	7404	10942	14200
maks. aplinkos temperatūra	[°C]	+40	+40	+40	+40	+40	+40
min. aplinkos temperatūra	[°C]	-40	-40	-40	-40	-40	-40
variklio apsaugos klasė		IP-55	IP-55	IP-55	IP-55	IP-55	IP-55
el. jungimo schema		#1 - #2 <sup>2</sup>	#1 - #2 <sup>2</sup>	#1	#1 - #2 <sup>2</sup>	#1 - #2 <sup>2</sup>	#3

<sup>2</sup>Pateikti techniniai duomenys naudojant #1 el. jungimo schemą. Naudojant #2 el. jungimo schemą, techniniai duomenys skirsis.

<b>KUB EKO</b>		<b>100-630</b>	<b>50-355</b>	<b>67-400</b>	<b>67-500</b>	<b>80-560</b>	<b>80-630</b>
Įtampa/dažnis	[V/Hz]	~3,400/50	~1,230/50	~1,230/50	~3,400/50	~3,400/50	~3,400/50
galia	[kW]	2,8	0,37	0,74	1,25	1,5	2,8
srovė	[A]	4,4	1,65	3,9	2,1	2,6	4,4
apsisukimai	[min <sup>-1</sup> ]	1230	2010	1700	1400	1230	1230
maks. aplinkos temperatūra	[°C]	60	60	60	60	40	60
min. aplinkos temperatūra	[°C]	-15	-15	-15	-15	-15	-15
variklio apsaugos klasė		IP-55	IP-54	IP-55	IP-55	IP-55	IP-55
el. jungimo schema		#1	#2	#2	#2	#2	#2

**MONTAVIMAS**

**GABENIMAS IR SANDĖLIAVIMAS**

Visi įrenginiai supakuoti gamykloje taip, kad atlaikytų normalias pervežimo sąlygas.

Išpakavę įrenginį patikrinkite, ar transportuojant jis nebuvo pažeistas. Sugadintus įrenginius montuoti drauziama!!!

Pakuotė yra tik apsaugos priemonė!

Iškraudami ir sandėliuodami agregatus, naudokite tinkamą kėlimo įrangą, kad išvengtumėte nuostolių ir sužeidimų. Nekelkite įrenginių už maitinimo laidų, jungimo dėžučių, oro paėmimo arba šalinimo jungių (flanšų). Venkite sutrenkimų ir smūginių perkrovų. Iki sumontavimo įrenginius sandėliuokite sausoje patalpoje, kur santykinė oro drėgmė neviršija 70% (esant +20°C), vidutinė aplinkos temperatūra - tarp 0°C ir +30°C. Sandėliavimo vieta turi būti apsaugota nuo purvo ir vandens.

Įrenginius reikia sandėliuoti ir transportuoti taip, kad jungės būtų horizontaliai.

Nepatariama sandėliuoti ilgiau nei vienerius metus. Prieš montuojant būtina patikrinti, ar lengvai sukasi guoliai (pasukti sparnuotę ranka).

**MECHANINIS JUNGIMAS**

Montavimo darbus gali atlikti tik mokyti ir kvalifikuoti darbuotojai.

Įrenginys turi būti sumontuotas tvirtai ir standžiai - tai užtikrins jo saugų naudojimą.

Nejunkite alkūnių arti įrenginio jungių. Minimalus atstumas nuo įrenginio iki pirmo ortakių išsišakojimo oro įsiurbimo kanale turi būti 1xD, oro išmetimo kanale - 3xD, kur D - ortakio diametras. Stačiakampių ortakių

$$D = \sqrt{4 \times B \times H / \pi}$$

kur B - ortakio plotis, H - ortakio aukštis.

Prijungdami ortakius, atkreipkite dėmesį į oro srauto kryptį (pav. 5), nurodytą ant įrenginio korpuso.

Jei sumontuotas vėdinimo įrenginys yra priglaustas prie sienos, tai gali perduoti vibracijas į patalpą, nors ir ventiliatorių sukeliamas triukšmo lygis yra priimtinas. Patariama montuoti 400 mm atstumu nuo artimiausios sienos. Jei tai neįmanoma, tvirtinkite prie sienos patalpos, kuriai keliamas triukšmas nesvarbus.

Taip pat vibracija gali būti perduodama per grindis. Jei yra tokia galimybė, būtina papildomai izoliuoti grindis, kad būtų nuslopintas keliamas triukšmas.

Patariama naudoti riebalų filtrus, sumažinančius purvo susikaupimą ant ventiliatoriaus sparnuotės. Susikaupęs purvas sutrikdo sparnuotės pusiavsvyrą, atsiranda vibracija. Tai gali sukelti ventiliatoriaus variklio gedimą.

Patariama naudoti vibroizoliacines tarpines (pav. 3).

Ventiliatorius prie ortakių prijungiamas savisriegiais arba C profiliu (pav. 2).

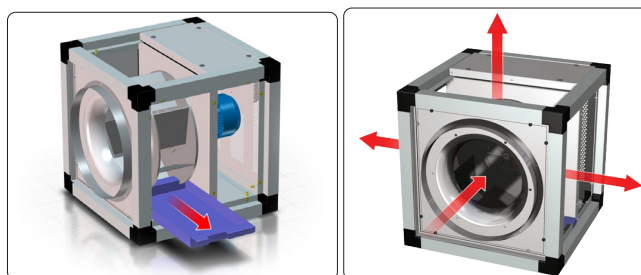
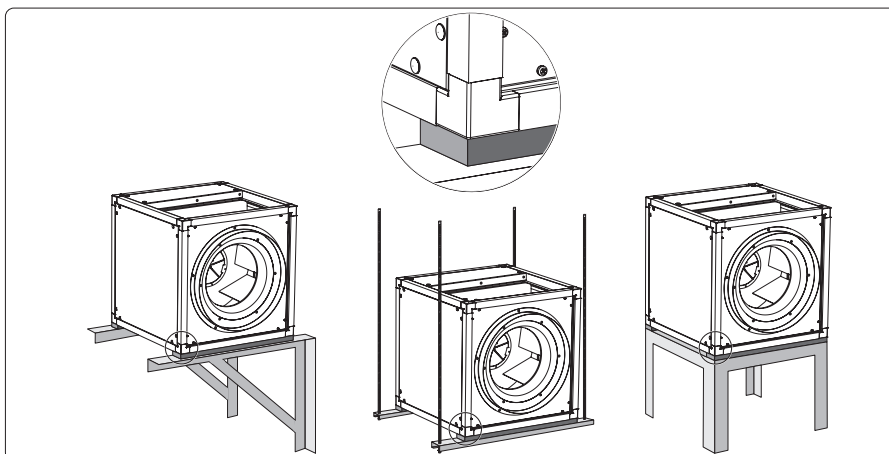
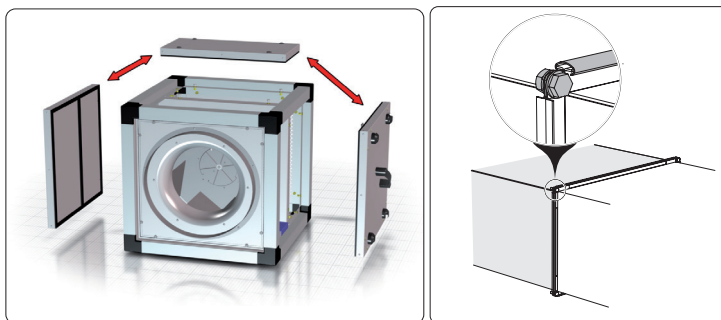
Būtina sumontuoti taip, kad ortakių sistemos ir jos visų komponentų svoris neapkrautų vėdinimo įrenginio.

Jei dėl ventiliatoriaus svorio ortakių sistema tampa netvirta, būtina ventiliatorių papildomai pritvirtinti prie grindų, sienos ar lubų (pav 3).

Jungiant ventiliatorių į ortakių sistemą, rekomenduojama naudoti priedus - lanksčias jungtis LSV. Tai sumažins įrenginio perduodamus virpesius į ortakių sistemą ir aplinką.

Montuojant būtina palikti pakankamai vietos, kad būtų galima atidaryti ventiliatoriaus sparnuotės priežiūros dangtį.

Prireikus numatyta galimybė pakeisti aptarnavimo pusę (pav. 1). Tokiu atveju reikia 180° apsukti riebalų vonele.



### Stogelio montavimas



## PALEIDIMAS

Įrenginį paleisti gali tik mokytą kvalifikuoti darbuotojai.

Prieš jungiant įrenginį, būtina įsitikinti, kad maitinimo grandinė atitinka lipduke nurodytus parametrus.

Prieš jungiant įrenginį, būtina įsitikinti, kad jis prijungtas prie elektros šaltinio, vadovaujantis jungimo schema, pavaizduota šiame dokumente bei po elektros jungimo dėžutės dangteliu.

Prieš jungiant ventiliatorių būtina įsitikinti, kad TK kontaktai (varikliai su įmontuota termokontaktine apsauga) būtų prijungti prie išorinio variklio šiluminės apsaugos įrenginio.

Prieš paleidžiant ventiliatorių, būtina įsitikinti, kad pritaikyti aukščiau išvardinti saugumo ir montavimo nurodymai.

Paleidus įrenginį būtina įsitikinti, kad variklis sukasi tolygiai, neviruoja ir neskleidžia pašalinio triukšmo.

Paleidus įrenginį būtina patikrinti, ar jo sukuriamas oro srautas atitinka oro kryptį, nurodytą ant korpuso.

Būtina patikrinti, ar variklio naudojama srovė neviršija maksimalios, nurodytos gaminio lipduke.

Regulatoriumi būtina patikrinti, ar variklis neperkaista.

Draudžiama dažnai junginėti ventiliatorių, kad neperkaistų variklio apvijos, kad nebūtų pažeista izoliacija. (NEDAŽNIAU kaip vieną kartą per minutę).

## PRIEŽIŪRA

Ventiliatoriaus guolių prižiūrėti nereikia.

**Prieš ventiliatorių būtina naudoti filtrą.** Tinkamą filtrą turi parinkti vėdinimo sistemos projektuotojas.

Prieš valant būtina išjungti maitinimo įtampą ir užblokuoti jungiklį, kad dirbant būtų išvengta atsitiktinio įjungimo.

Būtina palaukti, kol sustos bet koks mechaninis judėjimas, atvės variklis ir išsikraus prijungti kondensatoriai (jei naudojami).

Įsitikinkite, kad ventiliatorius ir prie jo sumontuotos dalys bei priedai yra tvirtai ir standžiai sumontuoti.

Būtina valyti sparnuotę atsargiai, kad nebūtų pažeista jos pusiausvyra.

Valydami sparnuotę nenaudokite mechaninių šveitiklių, suspausto oro ar vandens srovės, kenksmingų cheminių medžiagų. Nedeformuokite sparnuotės, venkite drėgmės pakliuvimo ant elektros prietaisų ar įrenginių.

Atlikus įrenginio priežiūrą ir montuojant atgal į ortakių sistemą, būtina atlikti tuos pačius veiksmus, kaip nurodyta „montavimo“ ir „paleidimo“ punktuose, bei laikytis kitų šiame dokumente išvardintų reikalavimų.

## GEDIMAI IR JŲ ŠALINIMAS

Gedimus pašalinti gali tik mokytis kvalifikuoti darbuotojai.

Prieš pradėdant remontą, BŪTINA įrenginį atjungti nuo maitinimo įtampos ir palaukti, kol sustos suktis ir atvės ventiliatoriaus variklis.

Būtina laikytis aukščiau išvardintų saugumo reikalavimų.

Išsijungus įrenginiui būtina

patikrinti, ar tinklo įtampa ir srovė atitinka reikalavimus, nurodytus gaminio lipduke;

patikrinti, ar elektros srovė pasiekia įrenginį;

pašalinus elektros srovės tiekimo problemas, pakartotinai įjungti įrenginį.

Jei ventiliatoriaus variklis turi įmontuotą automatinę šiluminę apsaugą ir elektros srovės tiekimas tvarkingas, tačiau įrenginys neįsijungia, reikia palaukti 10-20 min., kol atvės variklis;

jei neišjungus el. srovės po 10-20 min. variklis įsijungia pats, tai reiškia, kad suveikė automatinė šiluminė apsauga. Būtina ieškoti variklio perkaitimo priežasties ir ją pašalinti.

Jei ventiliatoriaus variklis, turintis termokontaktinę apsaugą, sustojo dėl perkaitimo ir yra suveikusi išorinė apsauga, reikia 15-20 min. leisti varikliui atvėsti;

pašalinti variklio perkaitimo priežastį;

pakartoti ventiliatoriaus jungimą.

Jei variklis dar kartą neįsijungia, būtina

išjungti maitinimo įtampą;

įsitikinti, kad sparnuotė neužblokuota.

Jei tai nepadeda, būtina kreiptis į tiekėją.

## ELEKTROS JUNGIMAS

Įrenginiai turi besisukančias dalis bei yra jungiami į elektros maitinimo tinklą. Tai gali sukelti pavojų žmogaus sveikatai bei gyvybei, todėl atliekant montavimo darbus būtina laikytis saugumo reikalavimų. Kilus abejonėms dėl saugaus gaminio montavimo ir naudojimo, prašome kreiptis į gamintoją ar jo atstovą.

Montavimo darbus gali atlikti tik mokytis ir kvalifikuoti darbuotojai.

Įsitikinkite, kad prijungiamo elektros tinklo parametrai atitinka nurodytus lipduke ant įrenginio korpuso.

Parinktas maitinimo kabelis turi atitikti įrenginio galingumą.

Ventiliatorių būtina jungti pagal nustatytą elektros schemą, kuri nurodyta šiame dokumente ir po kirtiklio jungimo dėžutės dangteliu (pav. 06).

Prieš jungiant būtina įsitikinti, ar elektros jungimo schema šiame dokumente sutampa su nurodyta po elektros jungimo dėžutės dangteliu. Jeigu neatitinka, jungti įrenginį griežtai draudžiama ir būtina kreiptis į gamintoją ar jo atstovą.

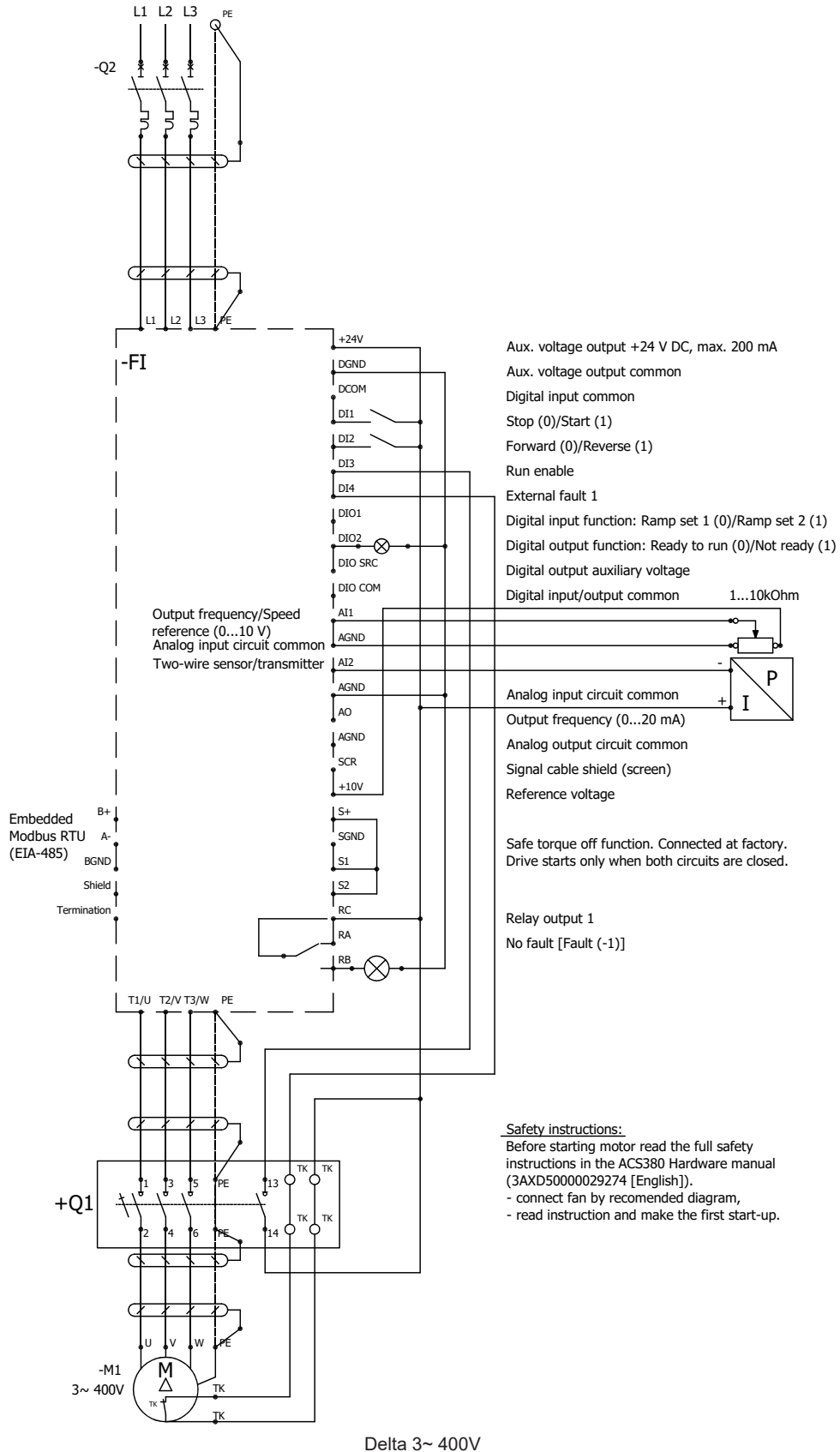
Įrenginys prie maitinimo tinklo jungiamas naudojant apsaugos elementą, pvz., automatinį jungiklį (lentelė 1).

Būtina įsitikinti, ar prijungtas įžeminimo laidas.

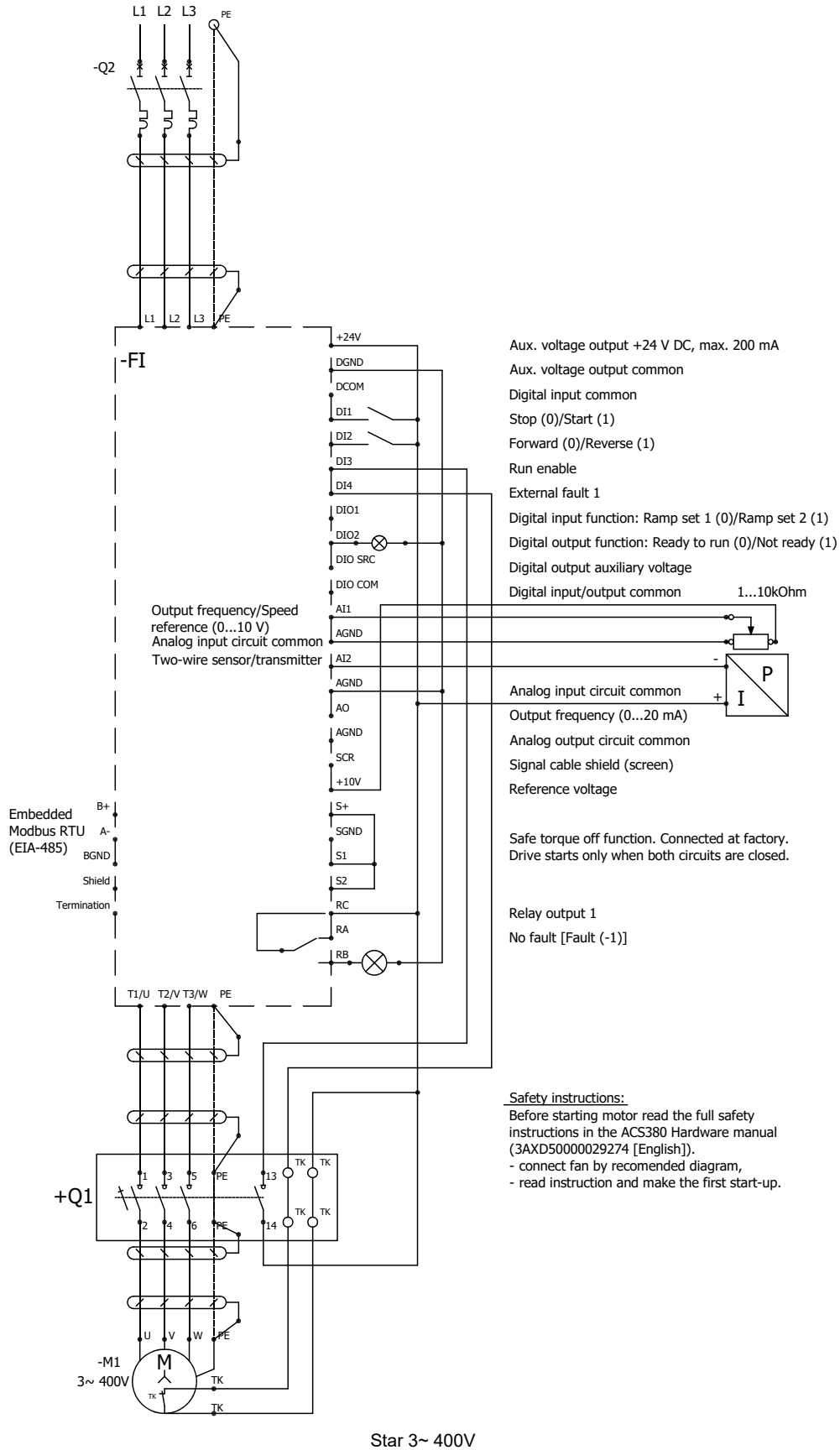
Jeį naudojamas įrenginio variklio greičio reguliatorius, būtina įsitikinti, kad jis užtikrina saugų variklio darbą.

Būtina užtikrinti variklio minimalų greitį, kuriam esant atsidaro (jei yra sumontuotos) atbulinės traukos sklendės.

**PASTABA: KUB-T120 450-4L3, KUB-T120 500-4L3, KUB-T120 560-4L3 ir KUB-T120 630-4L3 greičiui reguliuoti reikia naudoti tik dažnio keitiklius. Likusių ventiliatorių greičiui reguliuoti galima naudoti dažnio keitiklius, autotransformatorinius ar simistorinius greičio reguliatorius.**



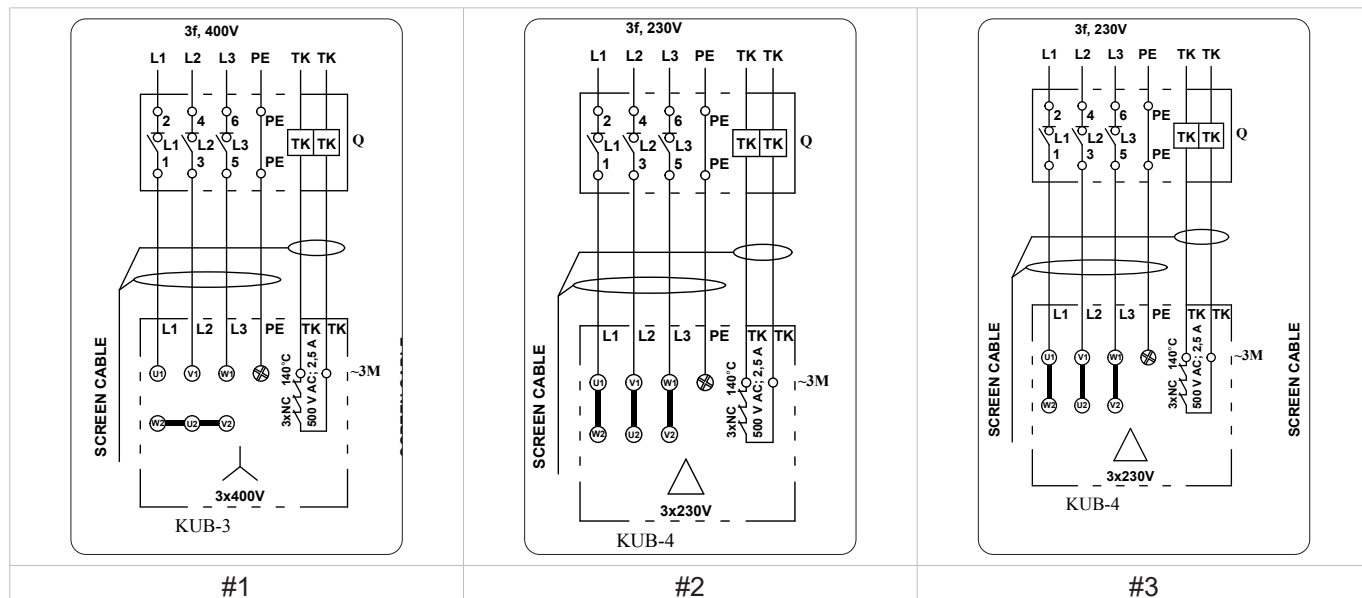
Delta 3~400V



Star 3~ 400V

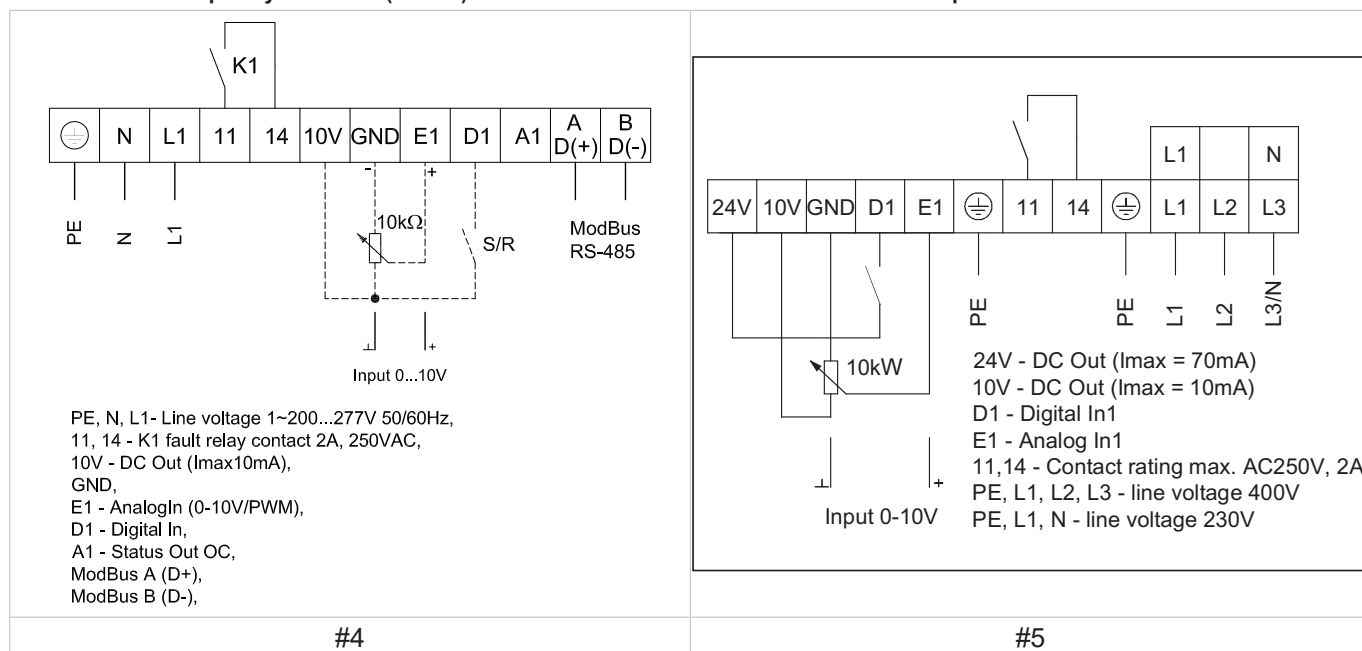


ELEKTROS JUNGIMO SCHEMA



Q – kirtiklis, M – ventiliatoriaus variklis

**NOTE: Fan with frequency converter (if used) must be connected with screened cable in compliance with EMC standards.**



MAITINIMO LAIDO IR APSAUGOS ĮRENGINIO PARINKIMAS

KUB T120		355-4L3	400-4L3	450-4L3	500-4L3	560-4L3	630-4L3
Maitinimo laido skerspjūvis	[mm²]	4x1,0	4x1,0	4x1,0	4x1,0	4x1,0	4x1,5
Apsaugos įrenginys; automatinis jungiklis	[A]	3P C4	3P C4	3P C4	3P C4	3P C6	3P C10

EKODIZAINO DUOMENYS

KUB EKO		100-630	50-355	67-400	67-500	80-560	80-630
deklaruota tipologija		vienkryptis	vienkryptis	vienkryptis	vienkryptis	vienkryptis	vienkryptis
įmontuotos ar numatytos įmontuoti pavaros tipas		tolydžiojo reguliavimo pavana	tolydžiojo reguliavimo pavana	tolydžiojo reguliavimo pavana	tolydžiojo reguliavimo pavana	tolydžiojo reguliavimo pavana	tolydžiojo reguliavimo pavana
šilumos atgavimo sistemos tipas		N/A	N/A	N/A	N/A	N/A	N/A
vardinis negyvenamųjų patalpų vėdinimo įrenginio srautas	[ m³/s ]	2,89	0,47	0,83	1,41	1,66	2,57

KUB EKO		100-630	50-355	67-400	67-500	80-560	80-630
faktinė elektrinė jėgimo galia	[ kW ]	2,9	0,41	0,79	1,27	1,52	2,98
SFPint	[ W/(m³/s) ]	N/A	N/A	N/A	N/A	N/A	N/A
Per angą judančio oro srauto greitis	[ m/s ]	0	0	0	0	0	0
vardinis išorinis slėgis	[ Pa ]	580	422	493	448	494	600
vėdinimo komponentų vidinio slėgio kritys	[ Pa ]	N/A	N/A	N/A	N/A	N/A	N/A
statinis ventiliatorių našumas pagal Reglamentą (ES) Nr. 327/2011	[ % ]	57,8	48,4	52,1	49,7	54	51,8
deklaruotas vėdinimo įrenginių korpuso didžiausias išorinio nuotėkio lygis	[ % ]	<1	<1	<1	<1	<1	<1
korpuso garso galios lygis (Lwa)	[ dB(A) ]	76	57	59	62	67	73
Atitinka ErP reikalavimus		2018	2018	2018	2018	2018	2018
interneto adresas, kuriuo galima rasti išardymo instrukcijas		www.salda.lt					

## ATITIKTIES DEKLARACIJA

Gamintojas

**SALDA, UAB**  
**Ragainės g. 100**  
**LT-78109 Šiauliai, Lietuva**  
**Tel.: +370 41 540415**  
**www.salda.lt**

Prisiimdami atsakomybę deklaruojame, kad produktai

**Fan\***

**(kur „\*\*“ nurodo galimą įrenginio montavimo tipą bei modifikaciją)**

susiję su šia deklaracija ir, jei jie yra montuojami ir eksploatuojami taip kaip nurodyta montavimo instrukcijoje, atitinka žemiau išvardintas Europos Sąjungos direktyvas:

**Mašinų direktyvą 2006/42/EC**  
**Low Voltage Directive 2006/95/EC**  
**EMC Directive 2014/30/EU**

The following regulations are applied in applicable parts:

**Ecodesign requirements for ventilation units Nr. 1253/2014;**  
**Energy labeling of residential units Nr. 1254/2014.**

Produktams, atitinkamomis dalimis, taikomi žemiau nurodyti standartai:

LST EN ISO 12100 - Safety of machinery - General principles for design - Risk assessment and risk reduction.  
 LST EN 60204-1 - Safety of machinery - Electrical equipment of machines - Part 1: General requirements.  
 LST EN 60335-1 - Household and similar electrical appliances. Safety. Part 1: General requirements.  
 LST EN 60529 - Degrees of protection provided by enclosures (IP code).  
 LST EN 60034-5 - Rotating electrical machines. Part 5: Degrees of protection provided by the integral design of rotating electrical machines (IP code)  
 LST EN 61000-6-2 - Electromagnetic compatibility (EMC) -- Part 6-2: Generic standards - Immunity for industrial environments.  
 LST EN 61000-6-3 - Electromagnetic compatibility (EMC) -- Part 6-3: Generic standards - Emission standard for residential, commercial and light-industrial environments.

Jei produktuose bus atlikti bet kokie pakeitimai, ši deklaracija nebegalios.

**Notifikuotoji įstaiga:** VšĮ Technikos priežiūros tarnyba, Naugarduko g. 41, LT – 03227 Vilnius, Lithuania, identifikavimo numeris 1399.

**Kokybė:** Salda UAB vykdoma veikla atitinka tarptautinį kokybės vadybos sistemos standartą **ISO 9001:2015**.

Data 2019-02-01



Giedrius Taujenis  
 Technikos direktorius

## GARANTIJA

1. Tiesioginiam pirkėjui parduodamas ir iš įmonės teritorijos išgabenamasis veikiantis, kokybiškas gaminys. Jam suteikiama 2 metų garantija nuo sąskaitos-faktūros išrašymo datos.
2. Jei įranga sugadinama pervežant, pretenzijos turi būti pateiktos transporto įmonei. Mūsų gamykla šių nuostolių nekompensuoja.
3. Garantija netaikoma, kai:
  - 3.1 pažeidžiama gaminio transportavimo, saugojimo, montavimo bei priežiūros instrukcija;
  - 3.2 netaisyklingai eksploatuojama, sumontuojama įranga – netinkama priežiūra;
  - 3.3 įranga be mūsų žinios ir sutikimo buvo modernizuota arba nekvalifikuotai atliktas remontas;
  - 3.4 įrenginys naudojamas ne pagal tiesioginę paskirtį.
4. Garantija netaikoma tokiais įrenginio gedimo atvejais:
  - 4.1 esant mechaniniams pažeidimams;
  - 4.2 esant pažeidimams, kuriuos sukėlė į gaminio vidų patekę pašaliniai daiktai, medžiagos, skysčiai;
  - 4.3 kai gedimas atsiranda dėl stichinės nelaimės, avarijos (įtampos pasikeitimo elektros tinkle, žaibo ir pan.) ar nelaimingo atsitikimo
5. Įmonė nepriima atsakomybės už savo gaminių tiesiogiai ar netiesiogiai padarytą žalą, jei jos priežastis – įrenginio naudojimo ir montavimo taisyklių bei sąlygų nesilaikymas, tyčinis arba neatsargus naudotojų ar trečiųjų asmenų elgesys.

Išvardintos eksploatacijos klaidos ir įrenginio pažeidimai nesunkiai pastebimi, gražinus gaminį į gamyklą ir atlikus pirminę apžiūrą. Jei tiesioginis pirkėjas nustato, kad ventiliacijos įranga neveikia ar turi defektų, jis per 5 darbo dienas turi kreiptis į gamintoją, nurodydamas priežastį, bei pristatyti įrangą į gamyklą savo lėšomis.



**Gamintojas šį techninį pasą gali keisti bet kada ir be įspėjimo, jei jame randama tipografinių klaidų arba informacijos netikslumų, taip pat patobulinius programas ir (arba) prietaisus. Tokie pakeitimai bus įtraukti į naujus techninio paso leidimus. Visos iliustracijos skirtos tik iliustruoti, todėl jose vaizduojamas prietaisas gali neviseškai atitikti originalą**

## GAMINIO RAGANTINIS TALONAS

Garantinis laikotarpis

**24 mėnesiai\***

Gavau visą paruoštą naudoti gaminio paketą ir techninį vadovą. Perskaičiau garantijos sąlygas ir sutinku su jomis:

.....  
Kliento parašas

\*žr. GARANTIJOS SĄLYGOS

*Gerbiamas Naudotojau, vertiname Jūsų pasirinkimą ir garantuojame, kad visa mūsų įmonėje pagaminta ventiliacijos įranga yra patikrinama bei kruopščiai išbandoma. Tiesioginiam pirkėjui parduodamas ir iš gamyklos teritorijos išgabenamasis veikiantis ir kokybiškas gaminys. Jam suteikiama 24 mėnesių garantija nuo sąskaitos-faktūros išrašymo datos.*

*Mums svarbi Jūsų nuomonė, todėl visada laukiame Jūsų pastabų, atsiliepimų ar pasiūlymų dėl Gaminio techninių ir eksploatacinių savybių. Kad išvengtumėte nesusipratimų, prašome atidžiai susipažinti su gaminio montavimo ir eksploataavimo instrukcijomis bei kitais gaminio techniniais dokumentais. Gaminio garantinio talono ir serijos numeris, nurodytas ant korpuso priklijuotame sidabrinės spalvos identifikavimo lipduke, turi sutapti. Garantinis talonas galioja esant aiškiems pardavėjo spaudams, įrašams. Jame nurodytus duomenis draudžiama bet koku būdu keisti, trinti ar perrašyti - toks talonas negalioja.*

*Šiuo garantiniu talonu gamintojas patvirtina įsipareigojimus vykdyti galiojančiuose vartotojų teisių gynimo įstatymuose nustatytus imperatyvius reikalavimus, nustačius gaminio trūkumus.*

*Gamintojas pasilieka teisę atsisakyti suteikti nemokamą garantinę priežiūrą, kai nesilaikoma toliau išvardintų garantijos sąlygų.*



Ragainės g. 100  
Šiauliai LT-78109, LITHUANIA

+370 41 540 415  
[office@salda.lt](mailto:office@salda.lt)