



## RIRS 400-700 H EKO 3.0

NL INSTRUCTIE VOOR MONTAGE- EN INSTALLATIE



## 1. INHOUD

<b>2. SYMBOLEN EN MARKERINGEN</b>	<b>3</b>
<b>3. VEILIGHEIDSIINSTRUCTIES EN -VOORSCHRIFTEN</b>	<b>4</b>
<b>4. PRODUCTINFORMATIE</b>	<b>5</b>
4.1. BESCHRIJVING	5
4.2. AFMETINGEN EN GEWICHT	5
4.3. TECHNISCHE GEGEVENS	6
4.4. WERKINGSOMSTANDIGHEDEN	7
4.5. STANDAARD KIT MET COMPONENTEN	7
4.6. BESCHRIJVING COMPONENTEN	7
<b>5. INSTALLATIE</b>	<b>8</b>
5.1. RECEPTIONERING VAN DE GOEDEREN	8
5.2. TRANSPORT EN OPSLAG	8
5.3. UITPAKKEN	8
5.4. SCHEMA MET KANALEN EN INSTRUMENTEN	9
5.5. MONTAGE	10
5.5.1. VEREISTEN VOOR MONTAGE EN PLAATSING VAN DE UNIT	10
5.5.2. VLOERMONTAGE VAN DE UNIT	10
5.6. AANSLUITING VAN HET LUCHTKANAAL	11
5.7. AANSLUITING VAN DE UNIT OP HET ELEKTRICITEITSNET	11
5.8. AANBEVELINGEN OPSTART	11
5.8.1. BEVEILIGING SYSTEEM	11
5.8.2. AANBEVELINGEN VOOR OPSTART VAN DE UNIT (IN DE AANWEZIGHEID VAN DE EINDGEBRUIKER)	12
<b>6. ONDERHOUD</b>	<b>13</b>
6.1. VEILIGHEIDSVORSCHRIFTEN	13
6.2. ALGEMENE AANBEVELINGEN VOOR ONDERHOUD VAN HET VENTILATIESYSTEEM	13
6.3. OPENEN PANELEN	13
6.4. ONDERHOUD FILTERS	14
6.5. ONDERHOUD ROTOR	14
6.6. ONDERHOUD VENTILATOREN	14
6.7. ONDERHOUD VERWARMINGSBATTERIJ	15
6.8. ONDERHOUD BESTURINGSKAART	15
<b>7. BEDIENING</b>	<b>16</b>
7.1. AFSTANDBEDIENING	16
7.2. APPARAATFUNCTIES	16
<b>8. AANSLUITING ACCESSOIRES</b>	<b>17</b>
8.1. INGANGSSIGNAAL BRANDBEVEILIGING (INGANG BRANDBEVEILIGING (NC))	17
8.2. EXTERNE CO <sub>2</sub> -/DRUKSONDES	17
8.3. AANBEVELINGEN MONTAGE RUIMTESONDE CO <sub>2</sub>	17
8.4. CO <sub>2</sub> CONCENTRATIE VOLGENS DE PETTENKOFER LIMIET	18
8.5. AANSLUITING VAN LUCHTTOEVOER- EN LUCHTEXTRACTIEKLEPPEN	18
8.6. AANSLUITING AFSTANDBEDIENINGSPANEEL OF MODBUS	19
8.7. CIRCULATIEPOMP WARMWATERBATTERIJ EN SERVOMOTOR VAN DE KLEP	19
8.8. AANBEVOLEN SCHEMA VOOR AANSLUITING VAN DE INTERNE EN EXTERNE COMPONENTEN	20
<b>9. MOGELIJKE FOUTEN EN TROUBLESHOOTING</b>	<b>22</b>
<b>10. ECODESIGN GEGEVENSTABEL</b>	<b>23</b>
<b>11. CONFORMITEITSVERKLARING</b>	<b>24</b>
<b>12. GARANTIE</b>	<b>25</b>
12.1. BEPERKTE GARANTIECOUPON	25

## 2. SYMBOLEN EN MARKERINGEN

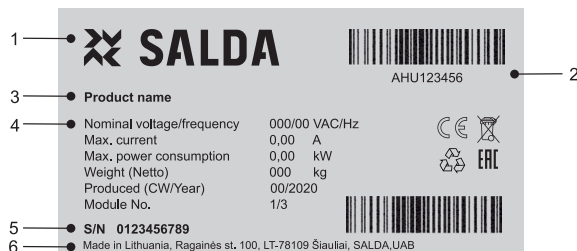


**Waarschuwing – opgepast**



**Bijkomende informatie**

Bevestig het infolabel op de unit (op een gemakkelijk bereikbare plaats) of op de daartoe bestemde plaats op de technische handleiding om de belangrijke informatie over de unit steeds binnen handbereik te hebben.



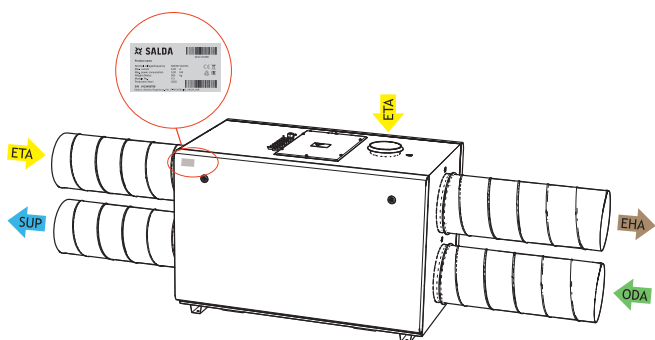
Figuur 2.1. Kentekenplaatje

1 - Logo; 2 - Productcode (SKU); 3 - Productnaam; 4 - Technische gegevens; 5 - Serienummer; 6 - Plaats van productie.

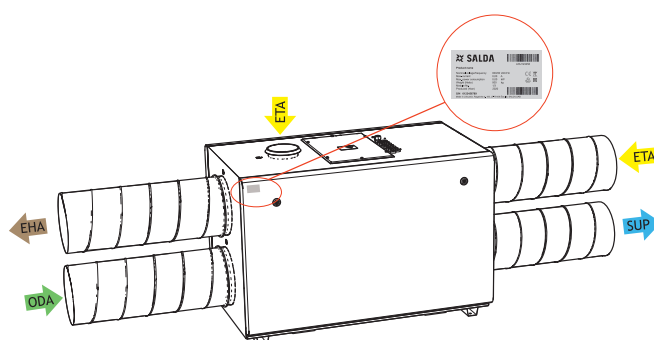


Figuur 2.2. Aanwijzing voor kanaalbevestiging

ODA - buitenlucht; SUP - toevoerlucht; ETA - extractielucht; EHA - afgevoerde lucht.



Figuur 2.3. Kentekenplaatje en aanwijzing kanaalaansluiting (linkerzijde)



Figuur 2.4. Kentekenplaatje en aanwijzing kanaalaansluiting (rechterzijde)



**NOTA.** Kanalen zijn niet inbegrepen bij de unit.

### 3. VEILIGHEIDSINSTRUCTIES EN -VOORSCHRIFTEN

Lees deze instructies zorgvuldig alvorens het toestel te installeren. Installatie, aansluiting en onderhoud moeten worden uitgevoerd door een gekwalificeerd technicus in overeenstemming met de plaatselijke regel- en wetgeving.

De firma is niet verantwoordelijk voor enige verwondingen of beschadigingen van eigendom als de veiligheidsvoorschriften niet worden nageleefd of als er aanpassingen gebeurd zijn aan het toestel zonder toestemming van de fabrikant.

#### Belangrijkste veiligheidsvoorschriften

---

##### Gevaar



- Alvorens enige elektriciteits- of onderhoudswerken uit te voeren, moet het toestel worden losgekoppeld van het elektriciteitsnet en moeten alle bewegende onderdelen van het toestel gestopt zijn met draaien.
- Let erop dat de ventilatoren niet bereikbaar zijn langs de luchtkanalen of de aftakkingen.
- Als de elektrische onderdelen of aansluitingen die onder stroom staan in aanraking komen met enigerlei vloeistof moet het toestel onmiddellijk worden uitgeschakeld.
- Steek de stekker niet in het stopcontact als de voedingsspanning niet overeenkomt met de aangegeven voedingsspanning op het kentekenplaatje of de behuizing.
- De voedingsspanning van het elektriciteitsnet moet steeds overeenstemmen met de elektrotechnische parameters op het kentekenplaatje.
- Het toestel moet steeds geaard zijn volgens de geldende regelgeving aangaande de aansluiting van elektrische toestellen. Het is niet toegestaan om het toestel aan te zetten als het niet geaard is. Volg de veiligheidsvoorschriften op het gevarenlabel van het toestel.

---

##### Waarschuwingen



- De elektrische aansluiting van het toestel en het onderhoud mogen enkel worden uitgevoerd door gekwalificeerd personeel volgens de instructies van de fabrikant en de geldende veiligheidsvoorschriften.
- Gebruik gepaste beschermende kledij om elk risico tijdens de installatie en het onderhoud te vermijden.
- Opgepast voor scherpe hoeken bij het uitvoeren van installatie- en onderhoudswerken.
- Raak geen verwarmingselementen aan voordat ze volledig zijn afgekoeld.
- Sommige toestellen zijn zwaar en moeten voorzichtig worden behandeld tijdens het transport en de installatie. Gebruik gepast hijsmateriaal.
- Voorzie een gepaste stroomonderbreker voor de aansluiting op het elektriciteitsnet.

---

##### Waarschuwingen!



- Als het toestel wordt geïnstalleerd in een koude omgeving, moeten alle aansluitingen en leidingen voldoende geïsoleerd zijn. Ook de luchtinlaat- en luchtafvoerkanalen moeten altijd geïsoleerd worden.
- De kanaalopeningen moeten worden afgedekt tijdens het transport en de installatie.
- Vermijd beschadiging van het verwarmingselement bij aansluiting van de leidingen van het verwarmingselement. Gebruik een moersleutel/spanner.

---

##### Alvorens het toestel op te starten



- Er mogen zich geen vreemde voorwerpen in het toestel bevinden;
  - Controleer handmatig of de ventilatoren niet vastzitten of geblokkeerd zijn;
  - Controleer of de roterende warmtewisselaar niet vastzit of geblokkeerd is indien die is voorzien;
  - Controleer de aarding;
  - Controleer of alle componenten en accessoires zijn aangesloten volgens het aansluitschema of de bijgevoegde veiligheidsvoorschriften.
-

## 4. PRODUCTINFORMATIE

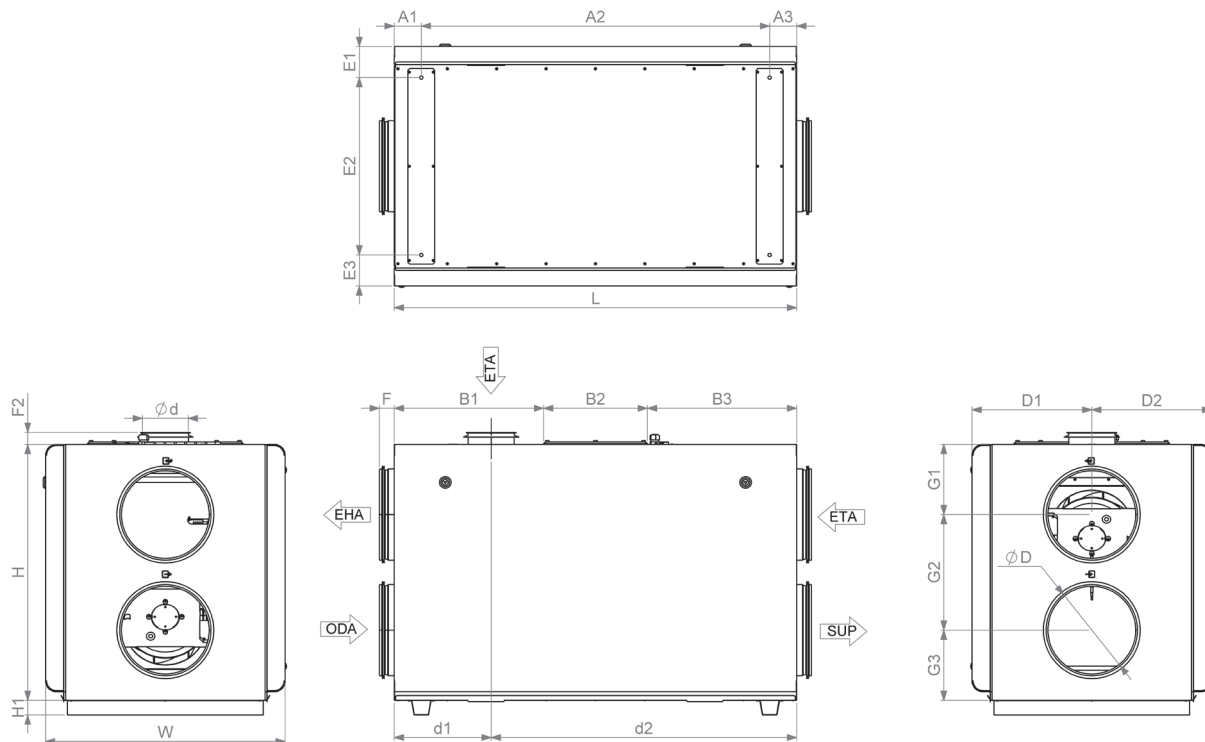
### 4.1. BESCHRIJVING

RIRS H EKO 3.0 is een residentiële luchtbehandelingskast met hoog rendement (tot 73%) en uitgerust met een tegenstroomwarmtewisselaar. De unit zorgt voor ventilatie in huis en haalt de warmte uit de afvoerlucht. De luchtbehandelingskast voldoet aan de ErP 2018 vereisten. De unit wordt bediend via een apart afstandsbedieningspaneel of via een aparte MB-Gateway via de pc. Afstandsbedieningspaneel en MB-Gateway zijn optioneel en niet inbegrepen in het standaardpakket.

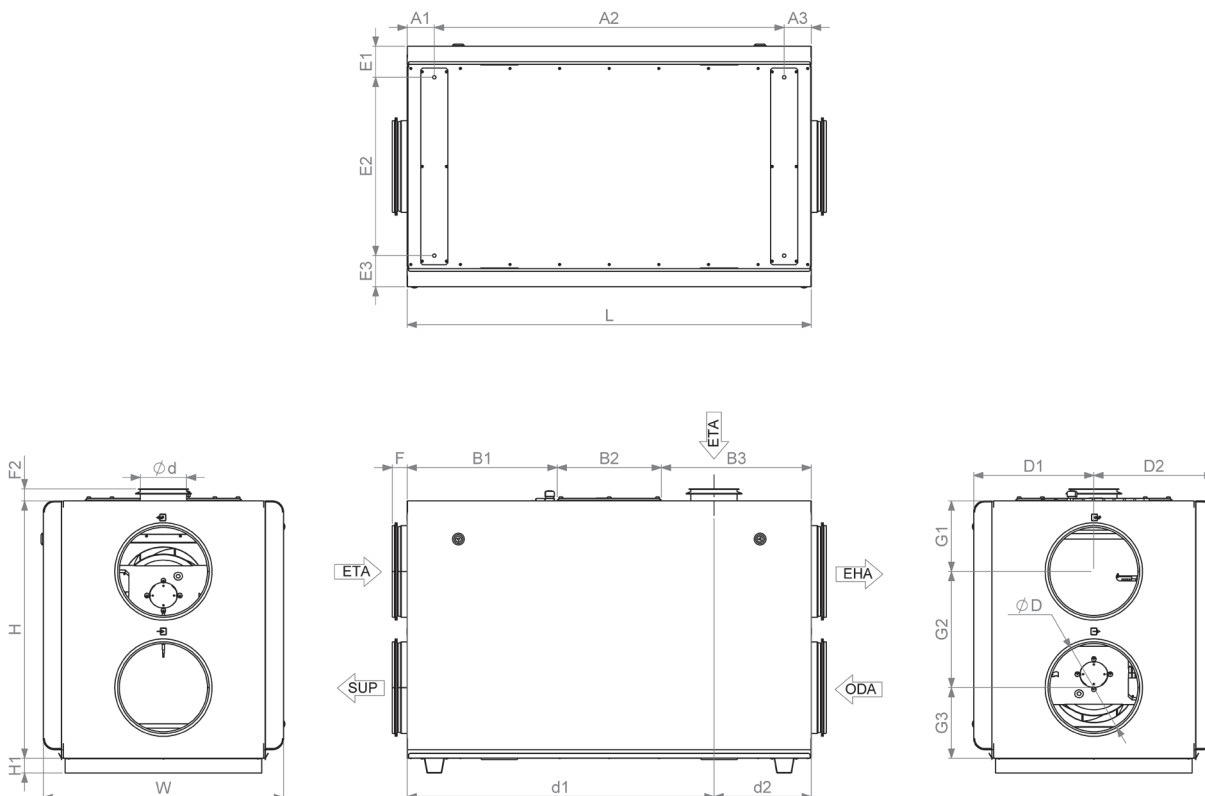


Niet geschikt voor gebruik in zwembaden, saunas en dergelijke toepassingen.

### 4.2. AFMETINGEN EN GEWICHT



Figuur 4.2.1. RIRS 400-700 H R afmetingen



Figuur 4.2.2. RIRS 400-700 H L afmetingen

RIRS EKO 3.0		400 HEL	400 HER	400 HWL	400 HWR	500 HEL	500 HER	500 HWL	500 HWR	700 HEL	700 HER	700 HWL	700 HWR
L	[mm]	1000								1100			
W	[mm]	560								655			
H	[mm]	610								700			
ØD	[mm]	200								250			
Ød	[mm]	125											
F	[mm]	31								41			
F2	[mm]	32											
H1	[mm]	40											
A1	[mm]	72								74			
A2	[mm]	856								952			
A3	[mm]	72								74			
B1	[mm]	385	330	385	330	385	330	385	330	408			
B2	[mm]	285								284			
B3	[mm]	330	385	330	385	330	385	330	385	408			
D1	[mm]	280								327			
D2	[mm]	280								327			
E1	[mm]	85											
E2	[mm]	390								485			
E3	[mm]	85											
G1	[mm]	175								192			
G2	[mm]	267								316			
G3	[mm]	168								192			
d1	[mm]	753	247	753	247	753	247	753	247	835	265	835	265
d2	[mm]	247	753	247	753	247	753	247	753	265	835	265	835
GEWICHT	[kg]	69	66	78	74	70	67	79	75	91	90	96	95

### 4.3. TECHNISCHE GEGEVENS

RIRS EKO 3.0		400 HE	400 HW	500 HE	500 HW	700 HE	700 HW
<b>Ventilator luchtuitlaat</b>							
fase/voltage	[50 Hz/VAC]	1/230	1/230	1/230	1/230	1/230	1/230
vermogen/stroom	[kW/A]	0,09 / 0,6	0,09 / 0,6	0,15 / 1,2	0,15 / 1,2	0,17 / 1,4	0,17 / 1,4
snelheid	[min <sup>-1</sup> ]	3270	3270	2860	2860	3230	3230
ingang besturingssignaal	[VDC]	0-10	0-10	0-10	0-10	0-10	0-10
beschermingsklasse		IP44	IP44	IP44	IP44	IP44	IP44
<b>Ventilator luchttoevoer</b>							
fase/voltage	[50 Hz/VAC]	1/230	1/230	1/230	1/230	1/230	1/230
vermogen/stroom	[kW/A]	0,09 / 0,6	0,09 / 0,75	0,15 / 1,2	0,15 / 1,2	0,17 / 1,4	0,17 / 1,4
snelheid	[min <sup>-1</sup> ]	3270	3270	2860	2860	3230	3230
ingang besturingssignaal	[VDC]	0-10	0-10	0-10	0-10	0-10	0-10
beschermingsklasse		IP44	IP44	IP44	IP44	IP44	IP44
Ingebouwde elektrische verwarming	[kW]	1,2	-	1,2	-	2,0	-
Totaal vermogen/stroomverbruik	[kW/A]	1,38 / 6,5	0,18 / 1,3	1,5 / 7,7	0,31 / 2,5	2,34 / 11,6	0,34 / 2,90
Ingebouwde automatische regeling		PRV	PRV	PRV	PRV	PRV	PRV
Wandisolatie	[mm]	50	50	50	50	50	50
Filter luchtuitlaat (klasse, afmetingen LxBxH)	[mm]	MPL 450x170x46 ePM10-55	MPL 450x170x46 ePM10-55	MPL 450x170x46 ePM10-55	MPL 450x170x46 ePM10-55	MPL 545x260x46 ePM10-55	MPL 545x260x46 ePM10-55
Filter luchttoevoer (klasse, afmetingen LxBxH)	[mm]	MPL 450x170x46 ePM1-70	MPL 450x170x46 ePM1-70	MPL 450x170x46 ePM1-65	MPL 450x170x46 ePM1-65	MPL 545x260x46 ePM1-70	MPL 545x260x46 ePM1-70
Beschermingsklasse toestel		IP 34	IP 34	IP 34	IP 34	IP 34	IP 34

Geluidstechnische gegevens: check de juiste pagina aangaande het product op [www.salda.it](http://www.salda.it)



Niet geschikt voor installatie in woonkamers: bijkomende geluidsisolatie vereist.

#### 4.4. WERKINGSOMSTANDIGHEDEN

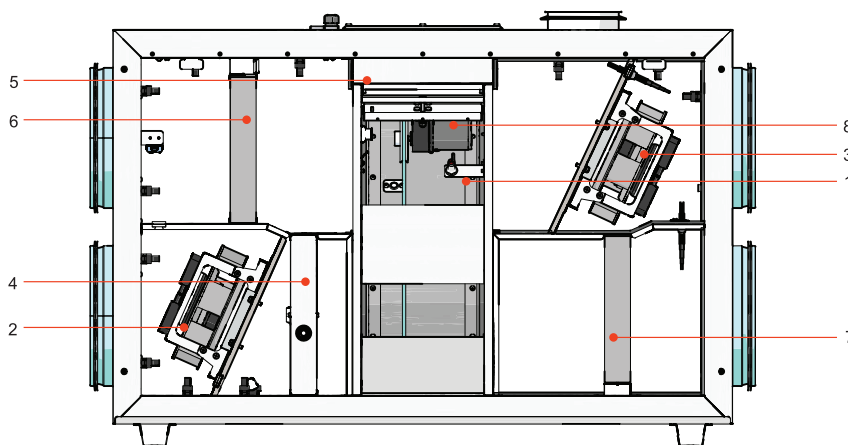
RIRS EKO 3.0	400 HEL	400 HER	400 HWL	400 HWR	500 HEL	500 HER	500 HWL	500 HWR
Buitentemperatuur zonder vorstbescherming	-23 .. 40 °C	-23 .. 40 °C	-23 .. 40 °C	-23 .. 40 °C	-23 .. 40 °C	-23 .. 40 °C	-23 .. 40 °C	-23 .. 40 °C
Temp. omgevingslucht	5 .. 40 °C	5 .. 40 °C	5 .. 40 °C	5 .. 40 °C	5 .. 40 °C	5 .. 40 °C	5 .. 40 °C	5 .. 40 °C
Min. temp. afgezogen lucht	15 °C	15 °C	15 °C	15 °C	15 °C	15 °C	15 °C	15 °C
Max. vochtigheid afgezogen lucht	60 %	60 %	60 %	60 %	60 %	60 %	60 %	60 %
Max. vochtigheid omgevingslucht	70 %	70 %	70 %	70 %	70 %	70 %	70 %	70 %
Bedrijfsomgeving	binnen	binnen	binnen	binnen	binnen	binnen	binnen	binnen

RIRS EKO 3.0	700 HEL	700 HER	700 HWL	700 HWR
Buitentemperatuur zonder vorstbescherming	-23 .. 40 °C	-23 .. 40 °C	-23 .. 40 °C	-23 .. 40 °C
Temp. omgevingslucht	5 .. 40 °C	5 .. 40 °C	5 .. 40 °C	5 .. 40 °C
Min. temp. afgezogen lucht	15 °C	15 °C	15 °C	15 °C
Max. vochtigheid afgezogen lucht	60 %	60 %	60 %	60 %
Max. vochtigheid omgevingslucht	70 %	70 %	70 %	70 %
Bedrijfsomgeving	binnen	binnen	binnen	binnen

#### 4.5. STANDAARD KIT MET COMPONENTEN

RIRS EKO 3.0	400 HEL	400 HER	400 HWL	400 HWR	500 HEL	500 HER	500 HWL	500 HWR	700 HEL	700 HER	700 HWL	700 HWR
Sleutel 291103	1	1	1	1	1	1	1	1	1	1	1	1

#### 4.6. BESCHRIJVING COMPONENTEN



Figuur 4.6.1. RIRS HE EKO 3.0 (linkerzijde)

1 - Rotor warmtewisselaar; 2 - Ventilator luchttoevoer; 3 - Ventilator luchtafvoer; 4 - Elektrische verwarmingsbatterij; 5 - Bedieningspaneel; 6 - Filter luchtextractie (paneelfilter); 7 - Filter luchttoevoer (paneelfilter); 8 - Rotor motor.

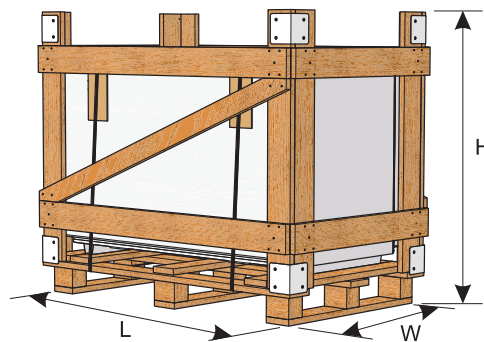
## 5. INSTALLATIE

### 5.1. RECEPTIONERING VAN DE GOEDEREN

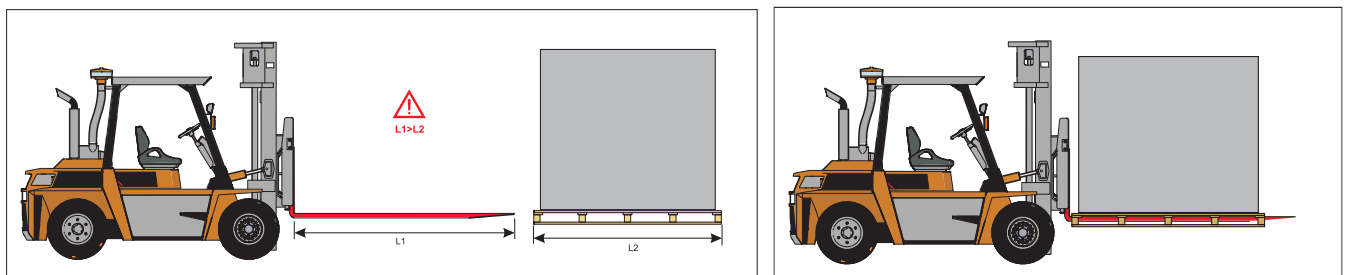
Elk apparaat wordt zorgvuldig gecontroleerd voor transport. Bij ontvangst van de goederen wordt aanbevolen de apparaten te controleren op eventuele transportschade. Neem onmiddellijk contact op met een vertegenwoordiger van het transportbedrijf als er schade aan het apparaat wordt geconstateerd. Informeer de vertegenwoordiger van de fabrikant als er een afwijking aan het apparaat wordt vastgesteld

### 5.2. TRANSPORT EN OPSLAG

- Alle units worden verpakt in de fabriek voor transport onder normale omstandigheden.
- Controleer de unit op eventuele transportschade bij het uitpakken. Beschadigde toestellen mogen niet worden geïnstalleerd!
- De verpakking heeft louter beschermende doeleinden.
- Gebruik bij het uitladen en stockeren van de units geschikte hijsapparatuur om schade en verwondingen te voorkomen. Til de units niet op aan voedingskabels, aansluitboxen, luchtafvoer- of uitlaatflenzen. Voorkom schokken en overbelasting. Vóór installatie moeten de units worden gestockeerd in een droge ruimte met een relatieve luchtvochtigheid van maximaal 70% (bij +20°C) en met een gemiddelde omgevingstemperatuur tussen +5°C en +30°C. De opslagplaats moet zijn gevrijwaard van vuil en water.
- Gebruik een vorklift voor transport van de units naar de opslagplaats of de installatieplaats.
- De aanbevolen opslagperiode mag niet langer zijn dan een jaar. In het geval van opslag van de units voor een periode langer dan een jaar, moet eerst worden gecontroleerd of de ventilatorlagers en de motor zonder problemen draaien (de waaier met de hand draaien) en of de isolatie van het elektrische circuit niet beschadigd is of dat er zich geen vocht heeft opgehoopt alvorens de unit te installeren.



	H	W	L	Max. aantal getransporteerde verpakkingen
RIRS EKO 3.0	[mm]	[mm]	[mm]	[pcs.]
400 HE	955	675	1080	1
400 HW	955	675	1080	1
500 HE	955	675	1080	1
500 HW	955	675	1080	1
700 HE	1055	785	1270	1
700 HW	1055	785	1270	1



Figuur 5.2.1. Hijsen d.m.v. vorkheflift



Het toestel moet steeds op een pallet staan bij het hijsen om de behuizing niet te beschadigen.

### 5.3. UITPAKKEN

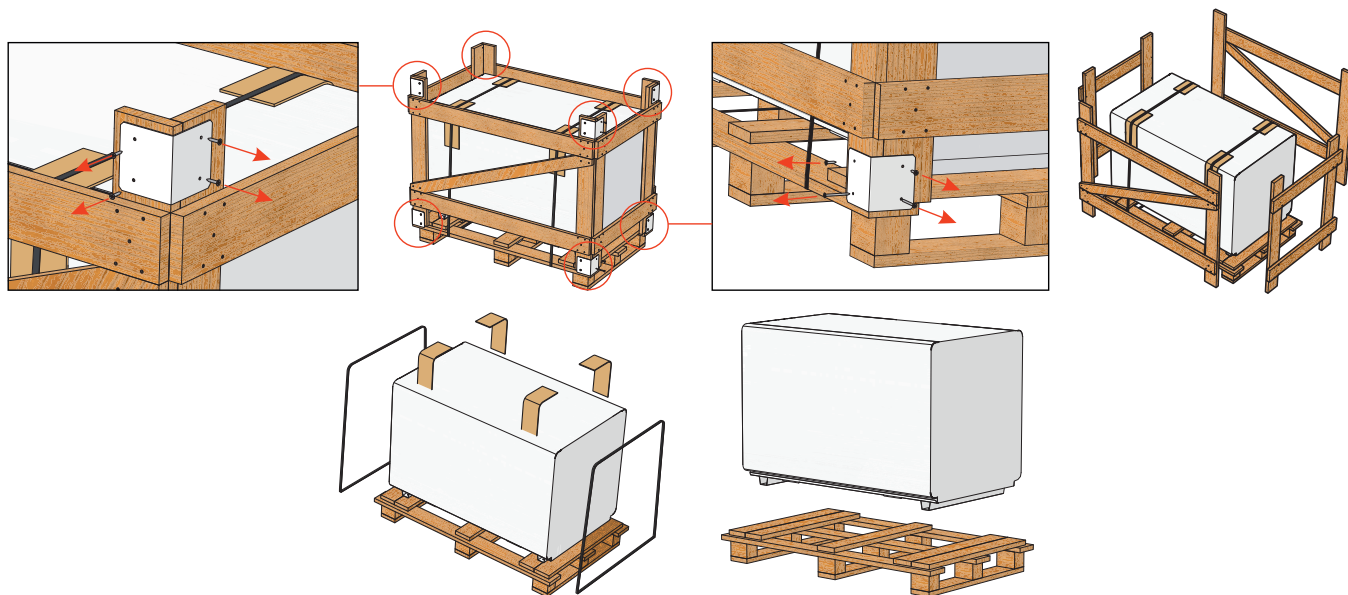


De verpakking van het toestel bevat mogelijks ook accessoires. Verwijder eerst de accessoires alvorens de unit te transporteren.

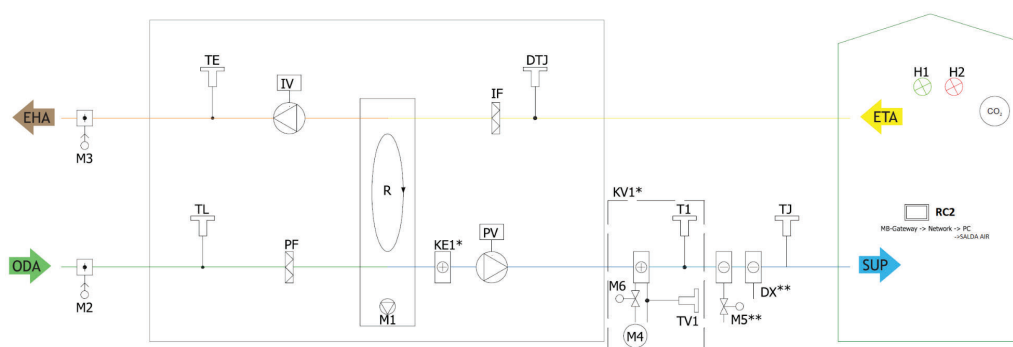
- Verwijder de folie van de unit.
- Verwijder de verpakkingstape rond de beschermingsprofielen.
- Verwijder de beschermingsprofielen.



- Controleer de unit op eventuele transportschade als de unit is uitgepakt. Beschadigde toestellen mogen niet worden geïnstalleerd!
- Controleer het geleverde product op volledigheid alvorens de unit te installeren. Afwijkingen van het geleverde product tegenover de materiaal-lijst moeten worden gemeld aan de verdeler van het product.



### 5.4. SCHEMA MET KANALEN EN INSTRUMENTEN



Figuur 5.4.1. \* KE1 - enkel in versie met elektrische batterij; \* KV1 - gebruikt in versie met warm waterbatterij; \*\* Regeling mogelijk

#### LIJST MET COMPONENTEN

<b>PV</b>	Ventilator luchttoevoer	<b>IF</b>	Filter luchtextractie
<b>PF</b>	Filter luchttoevoer	<b>IV</b>	Filter uitlaat
<b>TE</b>	Temperatuursonde luchtuitlaat	<b>TJ</b>	Temperatuursonde luchttoevoer
<b>DTJ</b>	Temperatuur- en luchtvochtigheidssonde luchtextractie	<b>CO<sub>2</sub></b>	CO <sub>2</sub> -sonde
<b>PC</b>	Computer	<b>KE1</b>	Elektrische verwarmingsbatterij*
<b>M2</b>	Servomotor klep buitenlucht	<b>M3</b>	Servomotor klep luchafvoer
<b>TL</b>	Temperatuursonde buitenlucht		Geventileerde ruimtes
<b>NET</b>	Netwerk	<b>MB-Gateway</b>	Netwerk module
<b>R</b>	Rotor warmtewisselaar	<b>DX</b>	DX-koeler
<b>KV1</b>	Warmwaterbatterij*	<b>T1</b>	Thermostaat warmwaterbatterij*
<b>M4</b>	Circulatiepomp warmwaterbatterij*	<b>M5</b>	Motor kraan koudwaterbatterij
<b>RC2</b>	S-Touch, Flex of ST-SA-Control afstandsbediening	<b>M6</b>	Motor kraan warmwaterbatterij*
<b>TV1</b>	Temperatuursonde warmwaterbatterij*	<b>M1</b>	Rotor motor

\* Component/aansluitmogelijkheid naargelang het model.

#### MOGELIJKE PCB INGANGEN/UITGANGEN

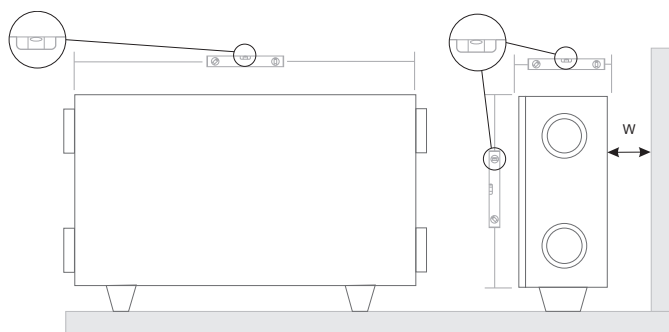
<b>FA</b>	Brandalarm	<b>H1</b>	Uitgang operationele werkingsindicatie
	Schakelaar ventilatorsnelheid (BOOST)	<b>H2</b>	Uitgang alarmindicatie
	Systeem modeswitch (START/STOP)		

## 5.5. MONTAGE

- De installatie mag enkel worden uitgevoerd door gekwalificeerd en voldoende opgeleid personeel.
- Controleer de labels op de behuizing van de unit bij het aansluiten van de luchtkanalen.
- Sluit de aansluitopeningen van de ventilatiekast bij het aansluiten van de luchtkanalen.
- Controleer de richting van de luchtstroom die is aangegeven op de behuizing van het toestel.
- Sluit geen bochten aan op de aansluitflenzen van de unit. De minimumafstand van het rechte luchtkanaal tussen de unit en de eerste aftakking van het luchtkanaal moet 1xD bedragen voor de luchttoevoer en 3xD bedragen voor de luchtafvoer, met D als diameter van het luchtkanaal.
- Het is aanbevolen om klembanden (accessoire) te gebruiken om de overdracht van trillingen van de unit naar het luchtkanaalsysteem en de omgeving te vermijden.
- Voorzie voldoende ruimte voor de opening van het mangat en de filters.
- Bij wandmontage van de unit kan deze geluidstrillingen naar het pand overbrengen. Hoewel het geluidsniveau dat wordt gegenereerd door de ventilatoren toelaatbaar is, wordt aanbevolen om de unit op een afstand van 400 mm van de dichtstbijzijnde muur te monteren. Als dit niet mogelijk is, wordt montage van de unit aanbevolen aan de wand van de ruimte waar het geluidsniveau minder significant is.
- Luchtkanalen worden zodanig aangesloten op de unit zodat ze gemakkelijk kunnen worden gedemonteerd en zodat de batterij uit de unit kan worden verwijderd voor onderhoud, service en/of reparatie.

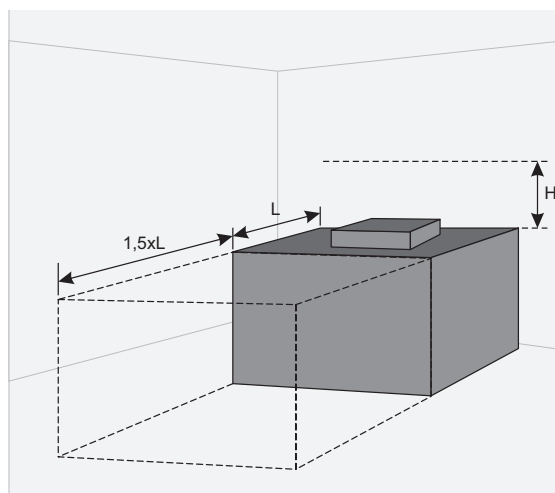


**De beschermingsfolie dient om de unit te beschermen tijdens het transport. Het is aanbevolen om de folie te verwijderen om oxidatie te voorkomen.**



Figuur 5.5.1. Posities horizontale vloermontage (W=400 mm)

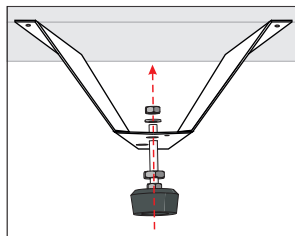
### 5.5.1. VEREISTEN VOOR MONTAGE EN PLAATSING VAN DE UNIT



Figuur 5.5.1.1. Minimumafstand om de deur te openen - 1,5xL; Minimumafstand om de deur van de regelkast te openen - H > 400 mm.

### 5.5.2. VLOERMONTAGE VAN DE UNIT

- De installatie van de unit mag enkel worden uitgevoerd in horizontale positie.
- Monteer de steunvoeten.
- De units worden geassembleerd uit verschillende secties.
- Ze moeten worden afgesteld zonder hellingsgraad.
- Voorzie voldoende ruimte aan de voorkant (1,5xL) om de deuren te openen en de componenten te monteren of demonteren.



Figuur 5.5.2.1. Vloermontage

## 5.6. AANSLUITING VAN HET LUCHTKANAAL

- De aangesloten luchtkanalen mogen niet gebogen worden en moeten apart worden bevestigd.
- Controleer dat de ventilatoren niet toegankelijk zijn door de openingen van de luchtkanalen. Anders moet er een beschermingsrooster worden voorzien. Dit rooster is beschikbaar in het verkoopsgamma op onze website.
- De diameter van de leidingen aan de luchttoevoer en luchtafvoer mag niet worden verkleind. Om de luchtsnelheid, drukval of geluidsniveau in het systeem te verlagen kan de diameter worden vergroot.
- Installeer kleppen om het geluidsniveau van de luchttoevoer te verlagen (zie hoofdstuk installatie luchttoevoersysteem).
- Om de verliezen in het systeem te vermijden, moeten de luchtkanalen en profielen beschikken over een luchtdichtheidsklasse C of meer. Deze items worden aangeboden in het verkoopsgamma op onze website.
- Het kanaalsysteem van de buitenlucht en de luchtafvoer moet worden geïsoleerd om warmteverliezen en condens te vermijden.
- Het is aanbevolen om een afstand van 8 meter te voorzien tussen het luchttoevoer- en het luchtafvoerkanaal. Het luchttoevoersysteem moet worden geïnstalleerd op een plaats die is gevrijwaard van mogelijke luchtvervuiling.
- Gebruik klembanden voor de montage van de luchtkanalen op de ventilatiekast om trillingen te vermijden en een veilige installatie van de verschillende onderdelen van het systeem te garanderen.
- Luchtkanalen worden vaak op een verkeerde plaats en manier aangesloten. De ventilatiekasten zijn voorzien van labels die de juiste indeling van de luchtkanaalaansluitingen aangeven. Controleer voordat u het systeem opstart zorgvuldig of alle gerelateerde werkzaamheden correct zijn uitgevoerd.



Voor diameters van de flenzen zie hoofdstuk "AFMETINGEN EN GEWICHT".

## 5.7. AANSLUITING VAN DE UNIT OP HET ELEKTRICITEITSNET

- De elektrische voeding moet op de unit worden aangesloten door een gekwalificeerd specialist volgens de richtlijnen van de fabrikant en de geldende veiligheidsvoorschriften.
- De voltage van het elektriciteitsnet moet overeenstemmen met de technische specificaties op de sticker.
- De voltage, het vermogen en de andere technische specificaties van de unit worden vermeld op de sticker met elektrische specificaties (op de behuizing van de unit). De unit moet worden aangesloten op de voltstekker van een geaard elektriciteitsnet volgens de gebruikelijke vereisten.
- De unit moet geaard zijn volgens de installatievoorschriften voor elektrische apparatuur.
- Het is niet toegestaan om verlengkabels en verdeelstekkers te gebruiken.
- Koppel de unit los van het elektriciteitsnet alvorens de installatie van de unit en de aansluitwerken uit te voeren (voor het opstarten van de unit).
- Na installatie van de ventilatiekast moet het stopcontact van het elektriciteitsnet te allen tijde bereikbaar zijn en moet de verbinding met het elektriciteitsnet worden verbroken d.m.v. een tweepolige stroomonderbreker (door fasepool en nulgeleider los te koppelen).
- Controleer de unit zorgvuldig op eventuele beschadiging (uitvoering, bediening en meetknooppunten) tijdens het transport.
- De voedingskabel mag enkel worden vervangen door een gekwalificeerd technicus na controle van het opgegeven vermogen en de opgegeven stroom.



De fabrikant is niet verantwoordelijk voor persoonlijke verwondingen of beschadigingen aan eigendom door het niet naleven van de bijgevoegde instructies.

## 5.8. AANBEVELINGEN OPSTART

### 5.8.1. BEVEILIGING SYSTEEM

Het bedieningspaneel van de unit is voorzien van de volgende ingebouwde beveiligingen tegen kortsluiting:

RIRS EKO 3.0	400 HE	400 HW	500 HE	500 HW	700 HE	700 HW
F1	10 A	5 A	10 A	5 A	15 A	10 A
F2	6,3 A	1 A	6,3 A	1 A	10 A	1 A

Het gebruik van een externe elektrische beveiliging van de unit wordt aanbevolen.

RIRS EKO 3.0	400 HE	400 HW	500 HE	500 HW	700 HE	700 HW
Hoofdzekering	10 A	6 A	10 A	6 A	16 A	6 A



Schakel de hoofdschakelaar en/of de externe beveiliging uit voor een veilig onderhoud aan de installatie.

## **5.8.2. AANBEVELINGEN VOOR OPSTART VAN DE UNIT (IN DE AANWEZIGHEID VAN DE EINDGEBRUIKER)**

Het systeem moet grondig gereinigd worden alvorens de opstart uit te voeren. Controleer de volgende zaken:

- de bedieningsystemen, de onderdelen van de unit en de regelingstoestellen mogen niet beschadigd zijn tijdens de installatie,
- alle elektrische toestellen moeten aangesloten zijn op het elektriciteitsnet en gebruiksklaar zijn,
- alle noodzakelijke regelingstoestellen moeten geïnstalleerd en aangesloten zijn op het elektriciteitsnet en de aansluitklemmen van de MCB,
- de aansluiting van de kabel op de aansluitklemmen van de MCB is uitgevoerd volgens de bestaande bekabelingsschema's,
- alle elektrische beveiligingsonderdelen moeten correct aangesloten zijn (indien van toepassing),
- de kabels en de bedrading moeten overeenstemmen met alle geldende veiligheids- en werkingsvoorschriften, diameters, enz.,
- de aarding en beveiligingsystemen moeten correct geïnstalleerd zijn,
- alle oppervlakken van de dichtingen zijn proper.

## 6. ONDERHOUD

### 6.1. VEILIGHEIDSVOORSCHRIFTEN



Haal de stekker uit het stopcontact en koppel de tweepolige automatische stroomonderbreker los indien voorzien alvorens de deur te openen. Zorg ervoor dat deze niet door derden kan worden ingeschakeld en wacht tot de ventilatoren volledig gestopt zijn met draaien (ongeveer 2 min.).

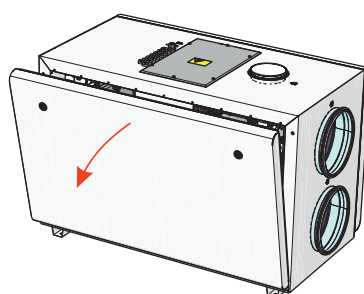
### 6.2. ALGEMENE AANBEVELINGEN VOOR ONDERHOUD VAN HET VENTILATIESYSTEEM

Om een goede werking van het systeem te garanderen, moeten de onderhoudsvereisten en de bijbehorende periodes worden nageleefd. Indien dit niet het geval is, vervalt de garantie. Enkele aanbevelingen worden gegeven in de onderstaande tabel, maar ze gelden louter als advies, aangezien de behoefte aan systeemonderhoud afhangt van de plaats van de installatie van de unit, de vervuiling van de atmosfeer, de bevolking, de werkuren, enz.

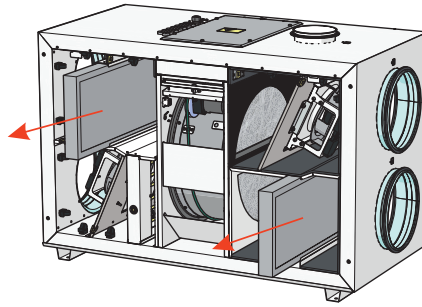
COMPONENT	TIJDENS OPSTART	MINSTENS OM DE 6 MAANDEN
Filters	Controleer of de filters proper zijn	Vervang de filters om de 3 à 4 maanden volgens de aanwijzingen op de bediening.
Ventilatoren	Controleer de aansluitingen en de draairichting	Controleer de properheid en reinig indien nodig.
		Controleer of de schoepen niet in onbalans zijn.
		Controleer of de schoepen geen geluid produceren door er handmatig aan te draaien.
		Controleer of de bevestigingsschroeven correct vastgeschroefd zijn en onbeschadigd zijn.
Roterende warmtewisselaar	Controleer of de warmtewisselaar porper is	Controleer of de elektrische aansluitingen correct beveiligd zijn en corrosievrij zijn.
		Controleer de properheid en reinig indien nodig.
Bedieningspaneel	Controleer de aansluitingen	Controleer de spanning van de riem
Elektrische verwarmingsbatterij	Controleer de aansluitingen	Controleer de aansluitingen
Druksonde	Controleer de elektrische aansluitingen	Verwijder het stof en controleer de elektrische componenten en aansluitingen van de verwarmingsbatterij.
Temperatuursonde	Controleer de elektrische aansluitingen	Controleer de operationele werking
Luchtinlaat- en luchtafvoersysteem	Controleer de aansluitingen	Controleer de operationele werking
Luchtkanaalsysteem	Controleer of alles goed vastzit	Reinigen
Kleppen, uitblaasroosters, roosters	Controleer of de aansluitingen goed vastzitten	Reinigen
Schakelaar (contactor)		Om de 3 à 4 maanden moet er een visuele inspectie van de schakelaars (contactor) gebeuren om te controleren of deze niet gesmolten of thermisch beschadigd zijn en geen ongewoon geluid voortbrengen. Controleer alle schakelaars (contactoren) van het toestel en zijn accessoires.

### 6.3. OPENEN PANELEN

Koppel de unit los van het elektriciteitsnet en wacht 2 minuten (tot de ventilatoren volledig gestopt zijn met draaien) alvorens de panelen te openen.



## 6.4. ONDERHOUD FILTERS



Open de deur van de unit en verwijder de filters.

Vervuiling verhoogt de luchtweerstand in de filter waardoor er minder luchttoevoer is in het gebouw. De pijlen op de filters moeten overeenkomen met de richting van de luchtstroom.



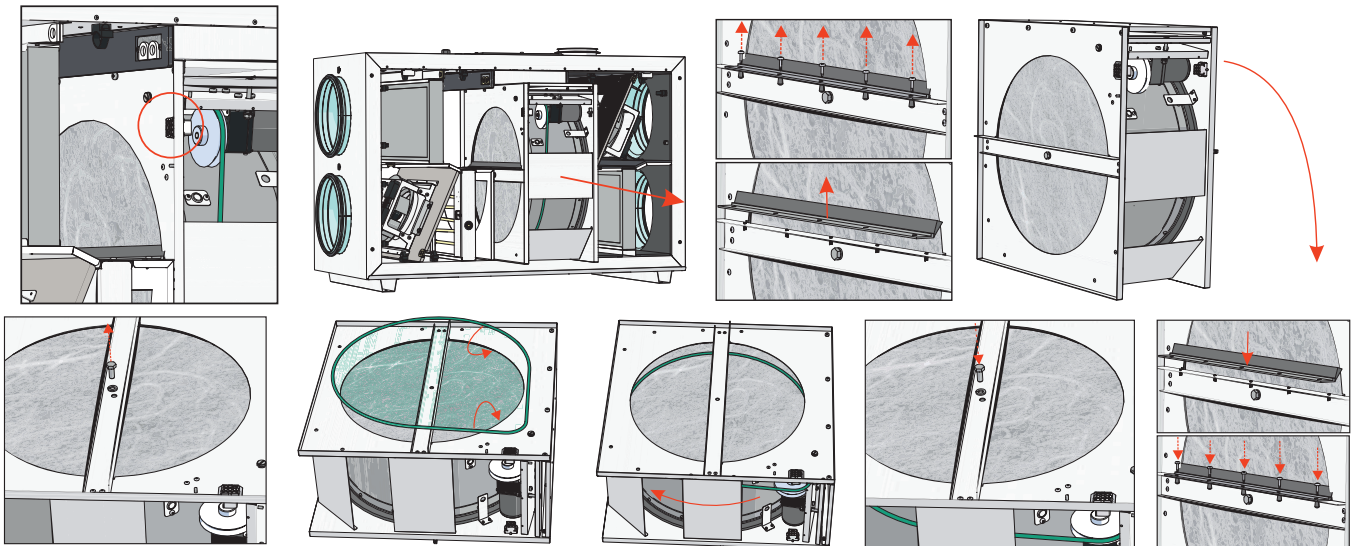
**Na vervanging van de filters moet de filter timer opnieuw worden ingesteld. De instructie voor instellen van de filter timer zijn vermeld in de gebruikshandleiding van de bediening of op onze website [www.salda.it](http://www.salda.it). Het gebruik van het toestel zonder filters is niet toegestaan.**



**Vervang de filters om de 3 à 4 maanden volgens de aanwijzingen op de bediening.**

## 6.5. ONDERHOUD ROTOR

- Het onderhoud van de rotor van de warmtewisselaar dient eenmaal per jaar te gebeuren.
- Controleer of de openingen in de warmtewisselaar gereinigd zijn, de borstels en de riemaandrijving niet versleten zijn en de klemknoppunten van de rotor van de warmtewisselaar goed vastzitten.
- De rotor van de warmtewisselaar kan eenvoudig uit de unit worden verwijderd. Koppel de voedingskabel van de motor van de warmtewisselaar los, maak de klem van het rotorgedeelte van de warmtewisselaar los en til ze op om de warmtewisselaar te verwijderen.
- De warmtewisselaar moet worden gereinigd met een alkali-oplossing met warm water die niet corrosief is t.o.v. aluminium alkalisch of met een luchtstroom. Een directe vloeistofstraal wordt afgeraden omdat dit schade aan het toestel kan veroorzaken.
- Controleer dat er geen vochtigheid of vloeistof in de motor van de warmtewisselaar sijpelt tijdens het reinigen.
- Bevestig de sectie met de warmtewisselaar d.m.v. de klem om de wisselaar opnieuw te monteren. Sluit de motor van de warmtewisselaar aan.



**WAARSCHUWING: Het gebruik van de warmtewisselaar is niet toegestaan als de filters zijn verwijderd!**

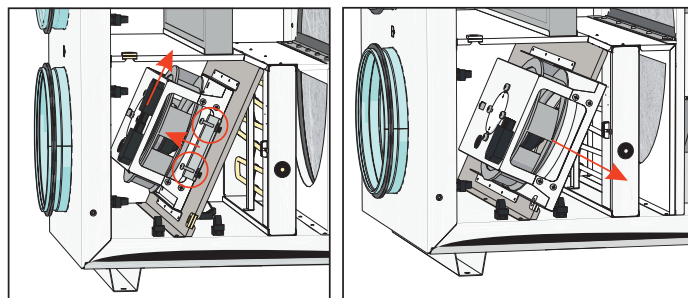
## 6.6. ONDERHOUD VENTILATOREN

- Onderhoud van de ventilator mag enkel worden uitgevoerd door gekwalificeerd en voldoende opgeleid personeel.
- De ventilator moet minstens eenmaal per jaar worden gecontroleerd en gereinigd.
- Wacht tot de ventilator volledig gestopt is met draaien alvorens enig onderhoud uit te voeren.
- Neem de veiligheidsvoorschriften in acht bij onderhoud of herstelling.
- De motor heeft een robuust kogellagerontwerp. De motor is volledig afgedicht en vetvrij.
- Koppel de ventilator los van de unit.
- Controleer de waaier specifiek op vuil en opgehoopt materiaal omdat dit een onbalans kan veroorzaken. Een overmatige onbalans kan leiden tot trillingen en een versnelde slijtage van de kogellagers.
- Reinig de waaier en de binnenbehuizing met een mild detergent, water en een vochtig, zacht doek.

- Gebruik geen hogedrukreiniger, abrasieve stoffen, scherp gereedschap of bijtende oplosmiddelen die de behuizing en de waaier kunnen bekrassen of beschadigen.
- Dompel de motor niet onder in enige vloeistof bij het reinigen van de waaier. Controleer of de gewichten voor de uitbalancerings van de waaier niet verschoven zijn.
- Controleer of de waaier vrij is van obstakels.
- Monteer de ventilator opnieuw in de unit. Sluit de elektrische voeding van de ventilator aan en controleer de signalen.
- Neem contact op met de fabrikant als de ventilator na onderhoud niet automatisch start of stopt. Een defect aan de ventilator is te herkennen aan de druk in het systeem (als er drukschakelaars zijn aangesloten). In het geval van een storing in de ventilatormotor, verschijnt er een melding op het bedieningspaneel.

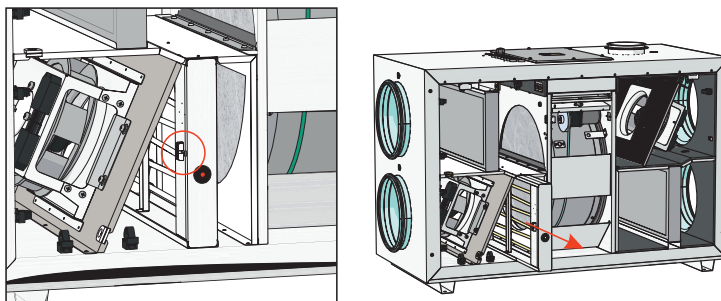


**Controleer of de ventilator is losgekoppeld van het elektriciteitsnet alvorens enige onderhouds- of herstellingswerken uit te voeren.**



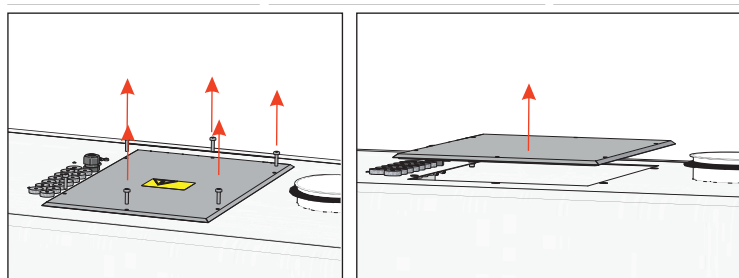
### 6.7. ONDERHOUD VERWARMINGSBATTERIJ

- Als de handmatige beveiliging is ingeschakeld, controleer dan of er een fout is opgetreden alvorens op RESET te drukken. Als de fout is opgelost en geïdentificeerd, druk op RESET d.m.v. een schroevendraaier of een gelijkaardig voorwerp.
- De elektrische verwarmingsbatterij vergt geen extra onderhoud. De filters moeten worden vervangen zoals hierboven beschreven.
- De verwarmingsbatterijen zijn uitgerust met 2 thermische beveiligingen: een beveiliging met automatische reset die wordt geactiveerd bij +50°C en een beveiliging met handmatige reset die wordt geactiveerd bij +100°C.
- Zorg ervoor dat de unit is losgekoppeld van de stroomvoorziening na een activering van de beveiliging met handmatige reset. Wacht tot alle verwarmingselementen zijn afgekoeld en de ventilatoren helemaal tot stilstand zijn gekomen. Nadat de storing is geïdentificeerd en verholpen, drukt u op RESET om de unit te starten. De storing kan alleen worden vastgesteld door een gekwalificeerde technicus.
- De elektrische verwarmingsbatterij kan worden verwijderd indien nodig. Koppel de elektrische connector los en verwijder de verwarmingsbatterij.



### 6.8. ONDERHOUD BESTURINGSKAART

- Koppel de unit los van de elektrische voedingsbron.
- Schroef de bouten los van de regelkast.
- Verwijder het deksel van de regelkast.
- Koppel alle kabels, bedrading en connectoren los van de besturingskaart en vijs de montagebouten los van de besturingskaart.
- Verwijder de besturingskaart.
- Volg alle onderhoudsstappen in omgekeerde volgorde voor hermontage. Zorg ervoor dat elke kabel en connector overeenkomt met de corresponderende aansluitklem en connector bij het aansluiten van de kabels, bedrading en connectoren.



## 7. BEDIENING

### 7.1. AFSTANDBEDIENING

Een ventilatiekast met een PRV-besturingskaart kan worden bediend met een afstandsbediening, WEB-interface of mobiele app via MB-GATEWAY en BMS (Building Management System). Voor meer informatie zie onderstaande tabel.

Met MB-GATEWAY	Afstandsbedieningen	BMS directe verbinding	Draadloze communicatie
Web interface SALDA AIR mobiele app BMS via Modbus TCP/IP BMS via BACnet TCP/IP	Stouch ST-SA-Control FLEX	Modbus RTU (RS485)	MB-GATEWAY + WIFI router

### 7.2. APPARAATFUNCTIES

De bedieningsfuncties van de PRV-besturingskaart en de bediening van het apparaat zijn afhankelijk van het volgende:

1. Geselecteerde bedieningsinterface (afstandsbediening, MB-GATEWAY, enz.). De geselecteerde interface heeft invloed op de toegang tot de informatie en instellingen, maar heeft geen invloed op de besturingslogica. Volledige toegang tot de informatie en instellingen is beschikbaar via ST-SA-Control, MB-GATEWAY WEB-applicatie en SALDA AIR mobiele applicatie.
2. Configuratie van de unit (interne/externe componenten, sondes en instellingen bedieningspaneel).



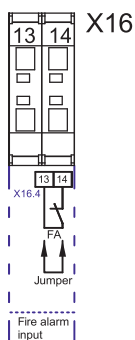
**Raadpleeg de handleiding van het bestaande bedieningsapparaat voor bedieningsinstructies van de unit.**



## 8. AANSLUITING ACCESSOIRES

### 8.1. INGANGSSIGNAAL BRANDBEVEILIGING (INGANG BRANDBEVEILIGING (NC))

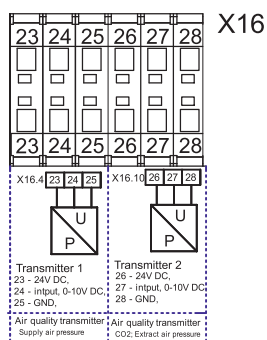
De brandbeveiligingssignaalingang moet normaal gesloten zijn; als fabrieksinstelling is er een jumper gemonteerd zolang het brandbeveiligingssysteem niet is aangesloten.



### 8.2. EXTERNE CO<sub>2</sub>-/DRUKSONDES

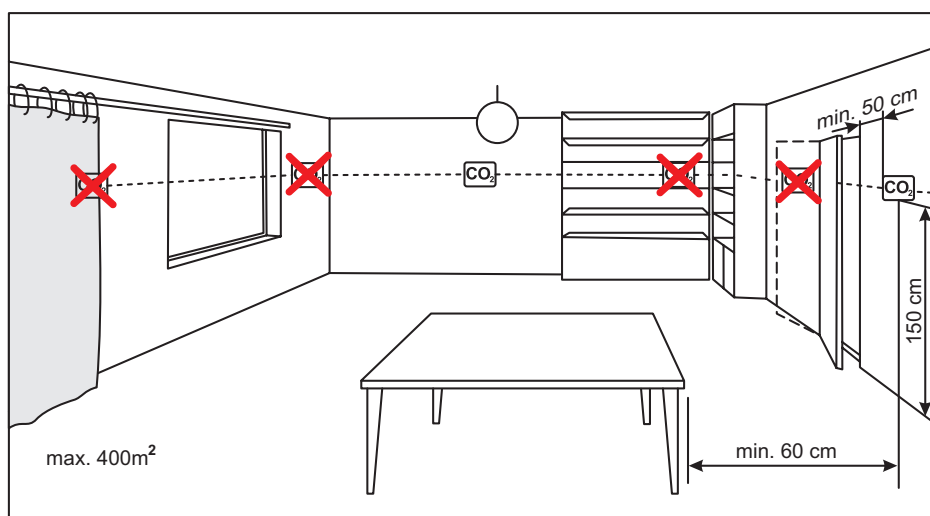
RIRS H EKO 3.0 units zijn uitgerust met twee aansluitingen voor externe CO<sub>2</sub>-/druksondes (ingang 0-10 VDC).

**Aansluiting sondes:**



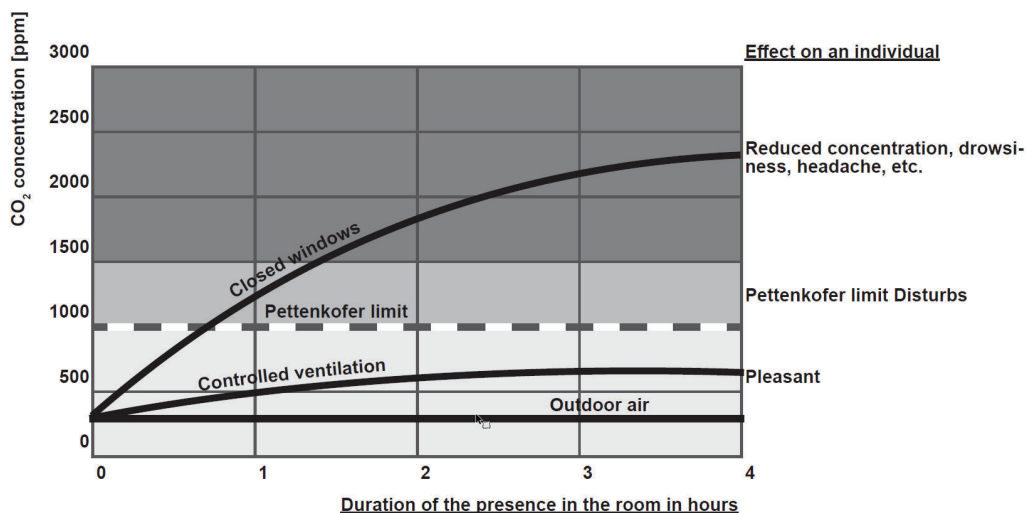
Deze sondes zijn bestemd voor de volgende 3 functies: druk luchttoevoer, druk extractielucht en CO<sub>2</sub> detectie luchtextractie. De druk van de luchttoevoer wordt gemeten in het kanaal van de luchttoevoer t.o.v. de omgeving van de unit. De druk van de luchtextractie wordt gemeten in het kanaal van de luchtextractie t.o.v. de omgeving van de unit. De CO<sub>2</sub> -sonde wordt gemonteerd in het kanaal van de luchtextractie of in de ruimte.

### 8.3. AANBEVELINGEN MONTAGE RUITESONDE CO<sub>2</sub>



Als de CO<sub>2</sub>-sonde in het kanaal wordt gebruikt, moet deze in het luchtextractiekanaal worden gemonteerd. Om kanaalsondes te monteren is boorgereedschap nodig.

### 8.4. CO<sub>2</sub> CONCENTRATIE VOLGENS DE PETTENKOFER LIMIET

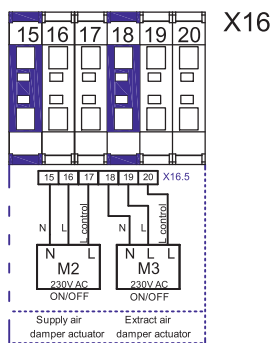


### 8.5. AANSLUITING VAN LUCHTTOEVOER- EN LUCHTEXTRACTIEKLEPPEN

De RIRS H EKO 3.0 kan worden uitgerust met kleppen voor de luchttoevoer en de luchtextractie. De kleppen worden gestuurd door servomotoren (open/gesloten of met veerteruggang).

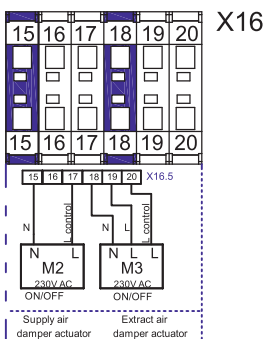
#### Bekabelingsschema voor RIRS 400-700 HE EKO 3.0

M2, M3 – Servomotoren (open/gesloten) voor kleppen. Bij activering van uitgangen X16:17, X16:20 openen de kleppen en bij activering van de uitgangen X16:16, X16:19 sluiten de kleppen.

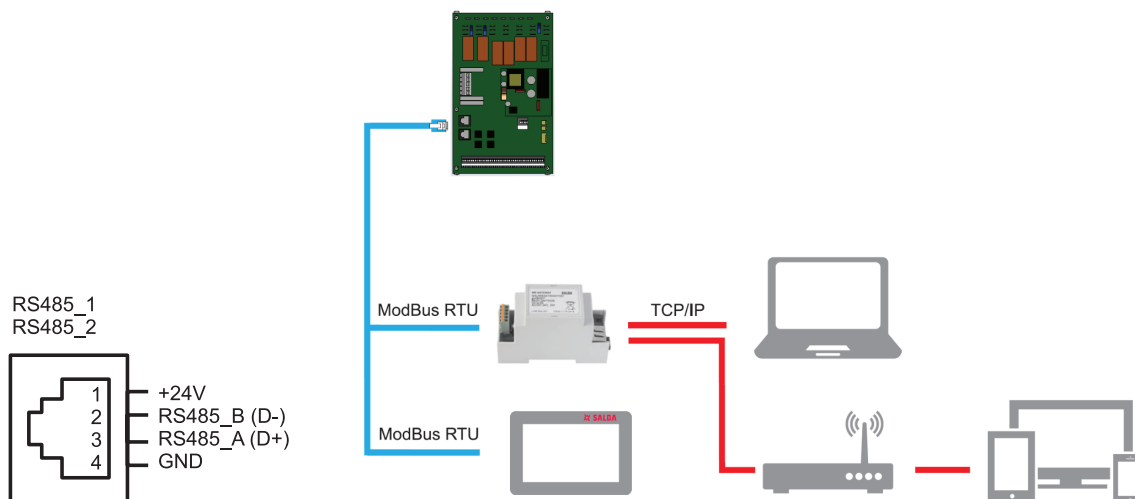


#### Bekabelingsschema voor RIRS 400-700 HW EKO 3.0

M2 – Servomotor (veerteruggang) voor kleppen. M3 – Servomotor (open/gesloten) voor kleppen. Bij activering van de uitgangen X16:17, X16:20 openen de kleppen en bij activering van de uitgang X16:19 sluit de klep van de luchtextractie. De klep van de luchttoevoer wordt gestuurd door een servomotor met veerteruggang zodat de klep van de luchttoevoer sluit als uitgang X16:16 is gedeactiveerd.



### 8.6. AANSLUITING AFSTANDSBEDIENINGSPANEEL OF MODBUS

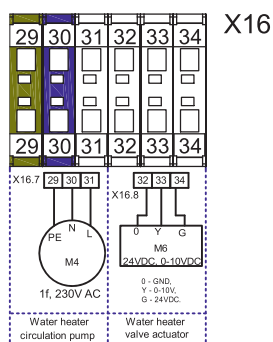


### 8.7. CIRCULATIEPOMP WARMWATERBATTERIJ EN SERVOMOTOR VAN DE KLEP

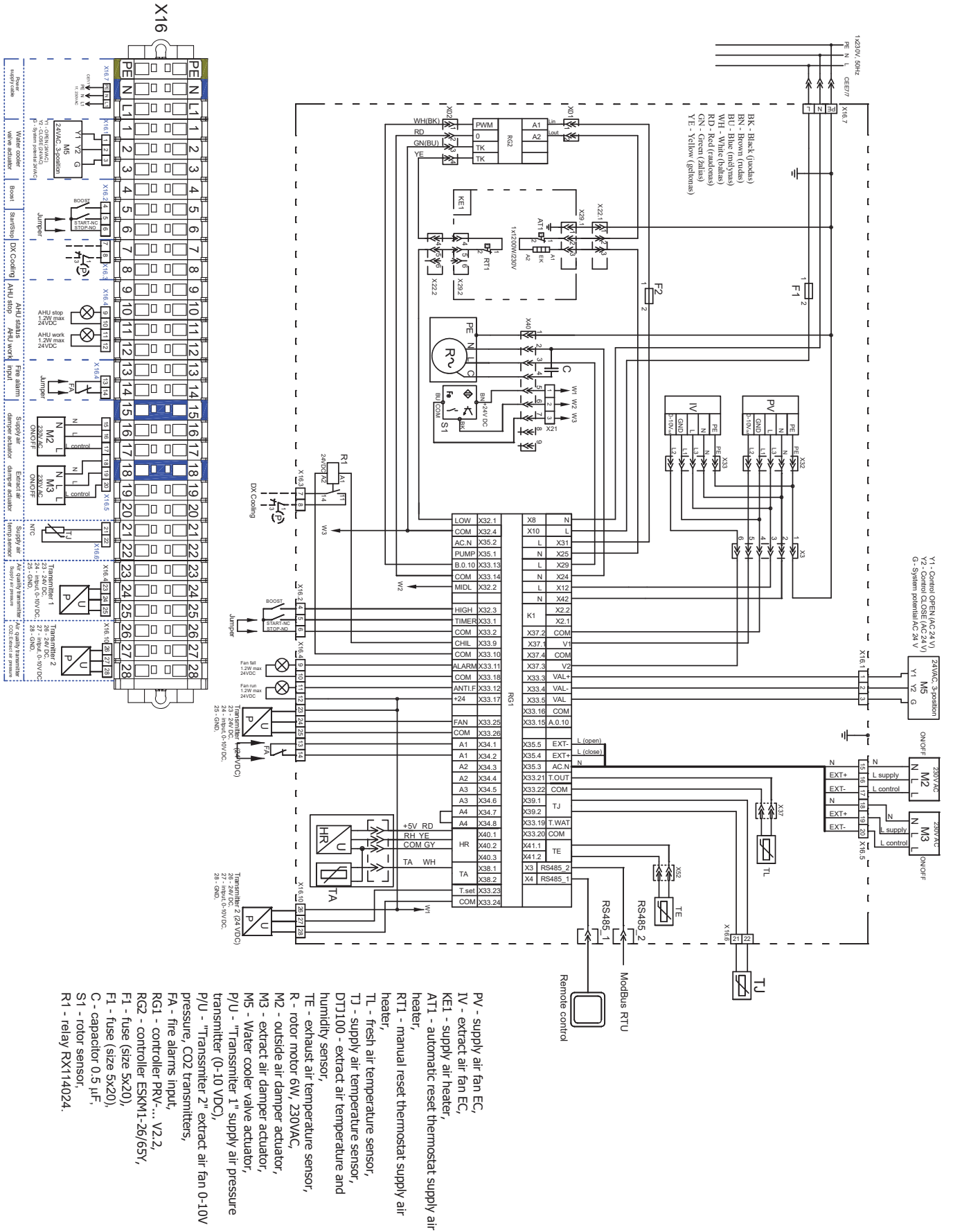
De circulatiepomp van de warmwaterbatterij en de servomotor van de klep kunnen enkel worden aangesloten op units die ontworpen zijn voor gebruik met warmwaterbatterijen (RIRS HW EKO 3.0 units).

#### Bekabelingsschema

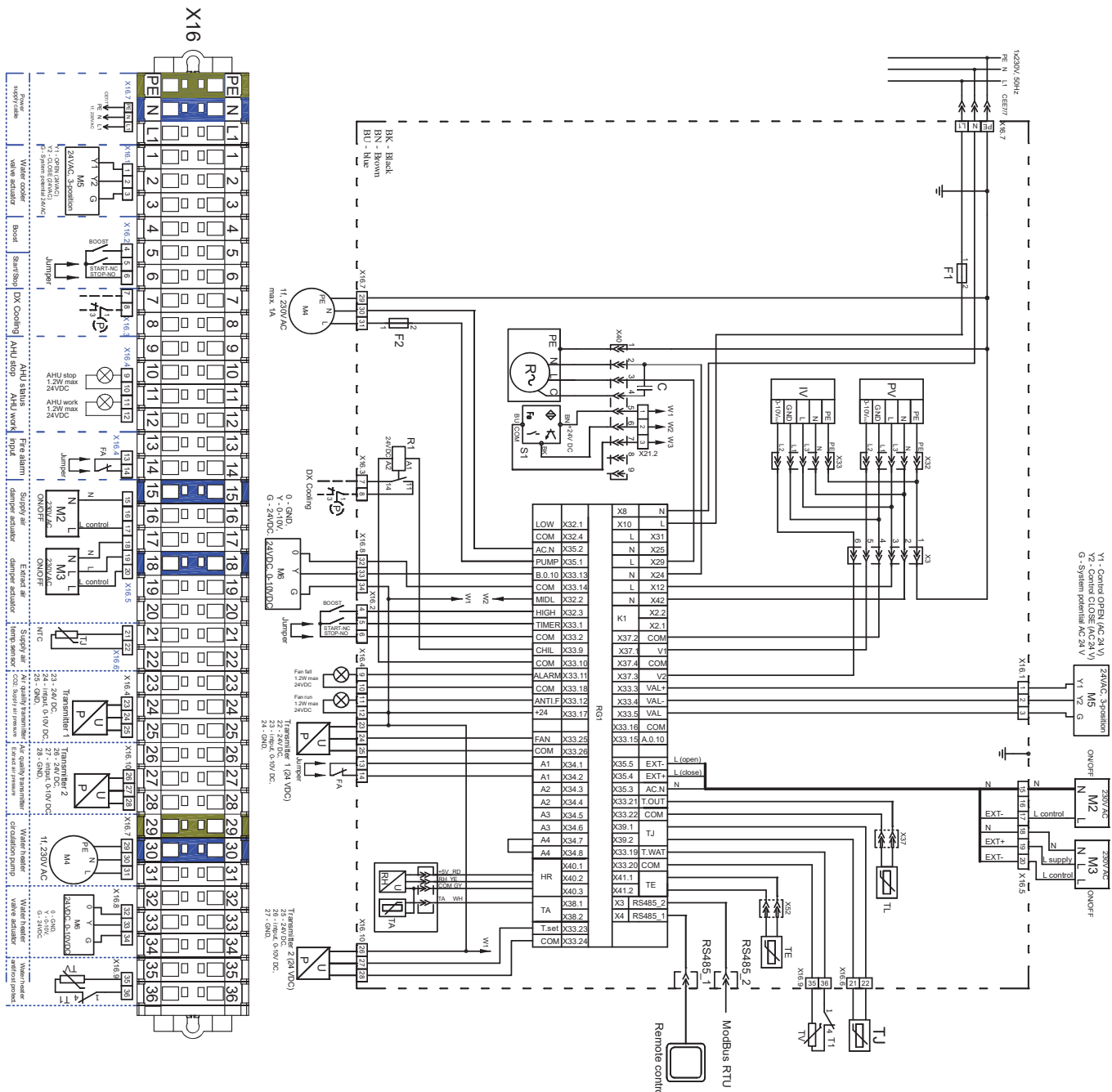
De servomotor van de klep wordt gestuurd door een 0-10 VDC signaal. De circulatiepomp wordt gestuurd door een Aan/Uit signaal.



**8.8. AANBEVOLEN SCHEMA VOOR AANSLUITING VAN DE INTERNE EN EXTERNE COMPONENTEN**



Figuur 8.8.1. RIRS 400/700 HE EKO 3.0



- PV - supply air fan EC,
- IV - extract air fan EC,
- TL - fresh air temperature sensor,
- TJ - supply air temperature sensor,
- DTJ100 - extract air temperature and humidity sensor,
- TE - exhaust air temperature sensor,
- T1 - antifrost thermostat,
- TV - antifrost sensor,
- R - rotor motor 6W, 230VAC,
- M2 - outside air damper actuator:
- M3 - extract air damper actuator:
- M4 - water heater circulatory pump,
- M5 - water cooler valve actuator:
- M6 - water heater valve actuator:
- P/U - "Transmitter 1" supply air pressure transmitter (0-10 VDC),
- P/U - "Transmitter 2" extract air fan 0-10V pressure, CO2 transmitters,
- FA - fire alarms input,
- RGI - controller-PRV... V2.2,
- F1 - fuse 10A (size 5x20),
- F2 - fuse 1A (size 5x20),
- C - capacitor 0.5 mF,
- S1 - rotor sensor,
- R1 - relay.

Figur 8.8.2. RIRS 400/700 HW EKO 3.0

## 9. MOGELIJKE FOUTEN EN TROUBLESHOOTING

STORING	OORZAAK	VERKLARING/ CORRIGERENDE ACTIES
Unit is niet operationeel	Geen voedingsspanning	Controleer of het apparaat is aangesloten op het elektriciteitsnet.
	Beveiliging staat uit en stroomrelais is geactiveerd (indien voorzien door de installateur)	Enkel als de staat van de unit is geëvalueerd door een gekwalificeerd elektricien mag de unit worden aangezet. Als het systeem een storing vertoont, moet deze EERST worden opgelost alvorens het apparaat aan te zetten.
Verwarmer of voorverwarmer van luchttoevoer werkt niet of niet naar behoren (indien gemonteerd).	Onvoldoende luchtstroom in luchtkanalen activeert de automatische beveiliging	Controleer of de filters niet verstopt zijn. Controleer of de ventilatoren draaien
	Handmatige beveiliging is geactiveerd	Verwarming of unit mogelijks defect. Onderhoudspersoneel MOET worden gecontacteerd om het defect te identificeren en op te verhelpen.
Luchtstroom onvoldoende bij opgegeven ventilatorsnelheid	Verstopping filter(s) luchttoevoer en/of luchtextractie	Filtervervanging vereist
Filterverstopping en er verschijnt geen indicatie op het bedieningspaneel	Verkeerde tijdsindicatie op filtertimers of defecte schakelaar of druk verkeerd ingesteld.	Verkort de filtertijdsindicatie tot de melding van verstopte filters of vervang de drukschakelaar van de filters, of stel de juiste druk in.
Rotor draait niet	Rotorriem gebroken	Controleer de rotorriem. Als de riem gebroken is, moet hij worden vervangen of opnieuw gelast.
Storing riem rotor	Rotorriem slijt	Als de riem niet gebroken is, controleer dan of de riem strak is aangespannen en pas aan indien nodig.

## 10. ECODESIGN GEGEVENSTABEL

Klimaat- zone			RIRS 400 HE/HW EKO 3.0	RIRS 500 HE/HW EKO 3.0	RIRS 700 HE/HW EKO 3.0
Gemiddeld	Specifiek energieverbruik (SEC)	[ kWh/m <sup>2</sup> a ]	-41,8	-41,6	-41
	SEC klasse		A	A	A
	AEC	[ kWh/a ]	124	151	144
	AHS	[ kWh/a ]	4486	4535	4457
Koud	Specifiek energieverbruik (SEC)	[ kWh/m <sup>2</sup> a ]	-84,7	-84,9	-83,6
	SEC klasse		A+	A+	A+
	AEC	[ kWh/a ]	124	151	144
	AHS	[ kWh/a ]	8775	8872	8719
Warm	Specifiek energieverbruik (SEC)	[ kWh/m <sup>2</sup> a ]	-17,2	-16,7	-16,5
	SEC klasse		E	E	E
	AEC	[ kWh/a ]	124	151	144
	AHS	[ kWh/a ]	2028	2051	2015
Topologie			Bidirectioneel	Bidirectioneel	Bidirectioneel
Herstel type			Regeneratie	Regeneratie	Regeneratie
Type aandrijving (ventilator)			Variabel	Variabel	Variabel
Thermische efficiëntie	[ % ]		80	82,3	78,6
Maximale luchtstroom	[ m <sup>3</sup> /h ]		387	568	737
Ventilatorvermogen bij maximale luchtstroom	[ W ]		165	263	347
Geluidsvermogensniveau behuizing (Lwa)	[ dB(A) ]		41	48	50
Referentie luchtstroom	[ m <sup>3</sup> /s ]		0,08	0,11	0,14
Referentie druk	[ Pa ]		50	50	50
SPI	[ W/(m <sup>3</sup> /h) ]		0,23	0,29	0,27
Regelingsfactor			0,65	0,65	0,65
Opgegeven maximale interne lekpercentages	[ % ]		5	5	5
Opgegeven maximale externe lekpercentages	[ % ]		3	3	3
Visuele filterwaarschuwing			Timer	Timer	Timer
ErP conform			2018	2018	2018
Internetadres voor demontageinstructies			<a href="https://select.salda.it">https://select.salda.it</a>		

## 11. CONFORMITEITSVERKLARING

Fabrikant

**SALDA, UAB**  
Ragainės g. 100  
LT-78109 Siauliai, Lithuania  
Tel.: +370 41 540415  
www.salda.lt

Bevestigt hierbij dat de volgende producten - luchtbehandelingskasten:

**RIRS \* EKO 3.0**

(bij „\*\*“ geeft mogelijk installatietype van de unit en wijziging aan)

Op voorwaarde dat het werd geleverd en geïnstalleerd in de faciliteiten in overeenstemming met de meegeleverde installatievoorschriften en het voldoet aan alle toepasselijke vereisten van de volgende richtlijnen :

**Machinerichtlijn 2006/42/EC**  
**EMC richtlijn 2014/30/EU**  
**Laagspanningsrichtlijn 2014/35 / EU**  
**Ecodesign richtlijn 2009/125/EC**  
**RoHS 2 richtlijn 2011/65/EU**

De volgende voorschriften worden toegepast in de toepasselijke domeinen:

**Ecodesign vereisten voor ventilatiekasten Nr. 1253/2014**  
**Energielabel van residentiële units Nr. 1254/2014**

De volgende geharmoniseerde normen worden toegepast in de toepasselijke domeinen:

LST EN 13141-7:2011 - Ventilation des bâtiments – Tests de performance des composants/produits pour la ventilation résidentielle - Partie 7: Tests de performance des unités de ventilation mécanique d'alimentation et d'extraction (y compris la récupération de chaleur) pour les systèmes de ventilation mécanique destinés aux habitations unifamiliales.  
LST EN ISO 12100:2011 – Veiligheid van machines - Algemene principes voor ontwerp - Risicobeoordeling en risicovermindering.  
LST EN 60204-1:2018 – Veiligheid van machines - Elektrische uitrusting van machines - Deel 1: Algemene eisen.  
LST EN 60335-1:2012 – Huishoudelijke en soortgelijke elektrische apparaten. Veiligheid. Deel 1: Algemene vereisten.  
LST EN 60529:1999/A2:2014/AC:2019 - Beschermingsgraden voor behuizingen (IP-code).  
LST EN 61000-6-1:2007 - Elektromagnetische compatibiliteit (EMC). Part 6-1: Normes génériques - Immunité pour les environnements résidentiels, commerciaux et de l'industrie légère.  
LST EN 61000-6-4:2007/A11:2011 - Elektromagnetische compatibiliteit (EMC). Part 6-4: Algemene normen - Emissionnorm voor industriële omgevingen.

Indien er wijzigingen in de producten worden aangebracht, is deze verklaring niet langer van toepassing.

**Kwaliteit:** De activiteiten van SALDA UAB zijn in overeenstemming met de internationale norm voor kwaliteitsmanagementsysteem **ISO 9001: 2015**.

Datum 2022-05-17



Giedrius Taujenis  
Productmanager



## 12. GARANTIE

1. Alle apparatuur die in onze fabriek is vervaardigd, wordt voor aflevering gecontroleerd en getest. Testprotocol wordt bij de unit geleverd. De apparatuur wordt in goede staat naar de eindklant verzonden. Het apparaat heeft een garantie van twee jaar vanaf de factuurdatum.
2. Als blijkt dat de apparatuur tijdens het transport is beschadigd, moet een claim worden ingediend bij de transporteur, aangezien wij geen aansprakelijkheid aanvaarden voor dergelijke schade.
3. Deze garantie is niet van toepassing:
  - 3.1. wanneer de transport-, opslag-, installatie- en onderhoudsinstructies van de unit niet worden nageleefd;
  - 3.2. wanneer de apparatuur secht is onderhouden, gemonteerd - onvoldoende onderhoud;
  - 3.3. wanneer de apparatuur zonder onze medeweten en toestemming een upgrade heeft gekregen of er reparaties zijn uitgevoerd door ongeschoold personeel;
  - 3.4. wanneer het apparaat niet voor het oorspronkelijke doel werd gebruikt.
  - 3.5. Het bedrijf SALDA UAB is niet verantwoordelijk voor mogelijk verlies van eigendommen of persoonlijk letsel in gevallen waarin de luchtbehandelingskast is vervaardigd zonder regelsysteem en het regelsysteem zal worden geïnstalleerd door de klant of derden. De fabrieksgarantie dekt geen apparaten die beschadigd raken door installatie van het besturingssysteem.
4. Deze garantie is niet van toepassing in geval van de volgende defecten:
  - 4.1. mechanische schade;
  - 4.2. schade veroorzaakt door het binnendringen van voorwerpen, materialen, vloeistoffen van buitenaf;
  - 4.3. schade veroorzaakt door natuurrampen, ongevallen (spanningswijzigingen in het elektriciteitsnet, blikseminslag, enz).
5. Het bedrijf is niet aansprakelijk voor directe of indirecte schade aan haar producten, indien de schade is veroorzaakt door het niet naleven van installatie- en montagevoorschriften, door opzettelijk onzorgvuldig gebruik of door gedrag van derden.

Deze omstandigheden kunnen duidelijk worden vastgesteld wanneer de apparatuur voor inspectie naar onze fabriek wordt geretourneerd. Als de eindklant vaststelt dat de apparatuur defect blijkt te zijn of er een storing is opgetreden, moet hij de fabrikant hiervan binnen de vijf werkdagen op de hoogte stellen en de apparatuur terugsturen naar de fabrikant. De verzendingskosten zijn ten laste van de klant.



**De fabrikant behoudt zich het recht voor om dit technisch paspoort op elk moment te wijzigen zonder voorafgaande kennisgeving, als er typografische fouten of onnauwkeurige informatie wordt gevonden, of als er verbeteringen worden aangebracht aan de apps en/of de apparaten. Dergelijke wijzigingen zullen worden opgenomen in de nieuwe uitgaven van het technisch paspoort. Alle afbeeldingen zijn slechts ter informatie en kunnen dus afwijken van het originele apparaat.**

### 12.1. BEPERKTE GARANTIECOUPON

Garantietermijn  
**24 maanden\***

Ik ontvang het complete pakket en de technische handleiding van het product klaar voor gebruik. Ik heb de garantievoorwaarden gelezen en ga hiermee akkoord:

.....  
 Handtekening klant

\*Refereer naar de GARANTIEVOORWAARDEN

*Geachte gebruiker, wij stellen uw keuze op prijs en garanderen hierbij dat alle ventilatieapparatuur die door ons bedrijf wordt vervaardigd, wordt geïnspecteerd en grondig getest. Een operationeel en kwalitatief hoogstaand product wordt verkocht aan de directe afnemer en verscheept vanuit het grondgebied van de fabriek. Het wordt geleverd met een garantie van 24 maanden sinds de uitgiftedatum van de factuur. Uw mening is belangrijk voor ons en daarom zijn we altijd benieuwd naar uw opmerkingen, feedback of suggesties met betrekking tot technische en operationele kenmerken van de producten. Om misverstanden te voorkomen, dient u de instructies voor installatie en bediening van het product en andere technische documenten van het product zorgvuldig te lezen. Het nummer van de Beperkte Garantiecoupon en het serienummer van het product dat vermeld staat op de zilveren identificatiesticker die op de behuizing is bevestigd, moeten overeenkomen. De Beperkte Garantiecoupon voor beperkte garantie is geldig op voorwaarde dat de stempels en gegevens van de verkoper duidelijk zijn. Het is niet toegestaan om de gegevens die erop staan op enigerlei wijze te wijzigen, te verwijderen of te herschrijven - een dergelijke coupon is ongeldig. Met deze Beperkte Garantiecoupon bevestigt de fabrikant zijn verplichtingen om de dwingende vereisten te implementeren die zijn vastgesteld door effectieve wetten inzake de bescherming van consumentenrechten in het geval van identificatie van defecten aan de producten. De fabrikant behoudt zich het recht voor om gratis service onder de garantie te weigeren in gevallen waarin de onderstaande garantievoorwaarden niet in acht worden genomen.*





## ONDERHOUDSTABEL PRODUCT

---

Productnaam\*

---

**SERIENUMMER\***

---

---

Installatie

Interval

Datum

---

Reinigen ventilator

**Eenmaal per jaar\*\***

---

Reinigen warmtewisselaar

**Eenmaal per jaar\*\***

---

---

Vervangen filter

**Elke 3 à 4 maanden\*\***

---

---

---

---

---

---

---

---

---

\* - Zie productlabel.

\*\* - Ten minste.

NOTA. De klant moet de onderhoudstabel van het product zorgvuldig invullen.

