



SMARTY XP SMARTY XV

NL INSTRUCTIE VOOR MONTAGE- EN INSTALLATIE




1. INHOUD

1. INHOUD	2
2. SYMBOLEN EN MARKERINGEN	4
3. VEILIGHEIDSLINSTRUCTIES EN -VOORSCHRIFTEN	5
4. PRODUCTINFORMATIE	6
4.1. BESCHRIJVING	6
4.2. AFMETINGEN EN GEWICHT	7
4.3. TECHNISCHE GEGEVENS	10
4.4. WERKINGSOMSTANDIGHEDEN	11
4.5. STANDAARD KIT MET COMPONENTEN	12
4.6. BESCHRIJVING COMPONENTEN	12
5. INSTALLATIE	14
5.1. ONTVANGST VAN DE GOEDEREN	14
5.2. TRANSPORT EN OPSLAG	14
5.3. UITPAKKEN	15
5.4. SCHEMA MET KANALEN EN INSTRUMENTEN	16
5.5. MONTAGE	18
5.5.1. VEREISTEN VOOR MONTAGE EN PLAATSING VAN DE UNIT	19
5.5.2. PLAFONDMONTAGE VAN DE UNIT (SMARTY XP)	19
5.5.3. VLOERMONTAGE VAN DE UNIT (SMARTY XV)	20
5.5.4. WANDMONTAGE VAN DE UNIT (SMARTY XV)	20
5.5.5. CONDENSAFVOER (SMARTY XV)	20
5.6. AANSLUITEN VAN HET LUCHTKANAAL	21
5.7. AANSLUITING VAN DE UNIT OP HET ELEKTRICITEITSNET	23
5.8. AANBEVELINGEN OPSTART	23
5.8.1. BEVEILIGING VAN HET SYSTEEM	23
5.8.2. AANBEVELINGEN VOOR OPSTART VAN DE UNIT (IN DE AANWEZIGHEID VAN DE EINDGEBRUIKER)	23
6. ONDERHOUD	24
6.1. VEILIGHEIDSVORSCHRIFTEN	24
6.2. ALGEMENE AANBEVELINGEN VOOR ONDERHOUD VAN HET VENTILATIESYSTEEM	24
6.3. OPENEN PANELEN	24
6.4. ONDERHOUD FILTERS	25
6.5. ONDERHOUD WARMTEWISSELAAR	25
6.6. ONDERHOUD VENTILATOREN	26
6.7. PASSAGE DEMPERS EN VOORVERWARMER (VERSIE 1.1) ONDERHOUD	28
6.8. ONDERHOUD BESTURINGSKAART	31
7. BEDIENING	33
7.1. AFSTANDBEDIENING	33
7.2. APPARAATFUNCTIES	33
8. AANSLUITING ACCESSOIRES	34
8.1. VERWARMINGS- EN VOORVERWARMINGSBATTERIJ	34
8.1.1. VERSIE 1.1	34
8.1.2. VERSIE 1.2	36
8.1.3. VERSIE S300	39
8.1.3.1. VERWARMING	39
8.1.3.2. VOORVERWARMING	40
8.2. INGANGSSIGNAAL BRANDBEVEILIGING (INGANG BRANDBEVEILIGING (NC)) (VERSIE 1.1 / 1.2)	40
8.3. INGANGSSIGNAAL BRANDBEVEILIGING (VERSIE S300)	41
8.4. EXTERNE CO ₂ /LUCHTVOCHTIGHEIDSSONDES (VERSIE 1.1 / 1.2)	41
8.5. AANBEVELINGEN MONTAGE RUIMTESONDE CO ₂	42
8.6. CO ₂ CONCENTRATIE VOLGENS DE PETTENKOFER LIMIET	42
8.7. AANSLUITING VAN TOEVOER- EN AFVOER LUCHTKLEPPEN (VERSIE 1.1 / 1.2)	42
8.8. BUITENLUCHTKLEPPEN (VERSIE S300)	43
8.9. AFSTANDBEDIENING, KNX RUIMTESENSOR EN MODBUS (VERSIE S300)	43
8.10. AANSLUITING AFSTANDBEDIENINGSPANEEL OF MODBUS (VERSIE 1.1 / 1.2)	44
8.11. SCHOORSTEENBESCHERMING/SYSTEEMMODUSSCHAKELAAR/SNELLE VENTILATIESCHAKELAAR INPUT (VERSIE S300)	44
8.12. BEDIENING INDICATIE OUTPUT (VERSIE S300)	44
8.13. BEDIENING INDICATIE OUTPUT (VERSIE S300)	45
8.14. VUURBRON BESCHERMING (VERSIE 1.1)	45
8.15. AANBEVOLEN SCHEMA VOOR AANSLUITING VAN DE INTERNE EN EXTERNE COMPONENTEN	46

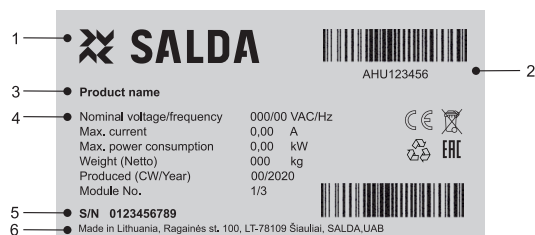
9. AANSLUITING OP BEDRADINGSKLEMMEN (VERSIE S300)	60
10. ACCESSOIRES INSTELLEN (VERSIE S300)	60
10.1. DE CONFIGURATIEPARAMETERS OPENEN	60
10.2. VERWARMING	62
10.3. VOORVERWARMING	62
10.4. ROOKDETECTOR	62
10.5. SCHOORSTEENBESCHERMING, SYSTEEMMODUSSCHAKELAAR OF SNELLE VENTILATIESCHAKELAARINPUT	62
10.6. BEDIENING INDICATIE OUTPUT	62
10.7. AFSTANDSBEDIENING EN KNX-RUIMTESENSOREN	63
11. DE UNIT BEDIENEN	63
12. MOGELIJKE FOUTEN EN TROUBLESHOOTING	63
13. ECODESIGN GEGEVENSTABEL	64
14. CONFORMITEITSVERKLARING	70
15. GARANTIE	71
15.1. BEPERKTE GARANTIECOUPON	71

2. SYMBOLEN EN MARKERINGEN

 **Waarschuwing - Let op**

 **Extra informatie**

Bevestig het typeplaat op de unit (op een gemakkelijk bereikbare plaats) of op de daartoe bestemde plaats op de technische handleiding om de belangrijke informatie over de unit steeds binnen handbereik te hebben.



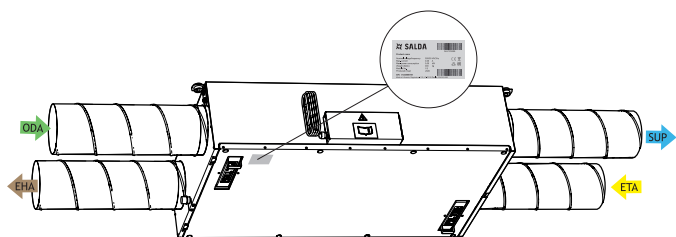
Afbeelding 2.1 Technisch label

1 - Logo; 2 - Productcode (SKU); 3 - Productnaam; 4 - Technische gegevens; 5 - Serienummer; 6 - Plaats van productie.

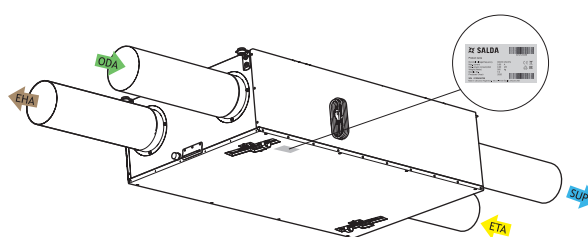


Afbeelding 2.2 Aanwijzing voor kanaalbevestiging

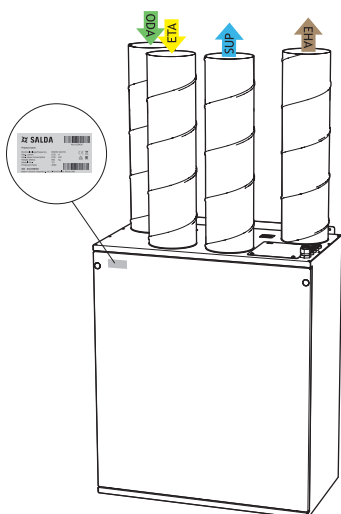
ODA - buitenlucht; SUP - toevoerlucht; ETA - extractielucht; EHA - afgevoerde lucht.



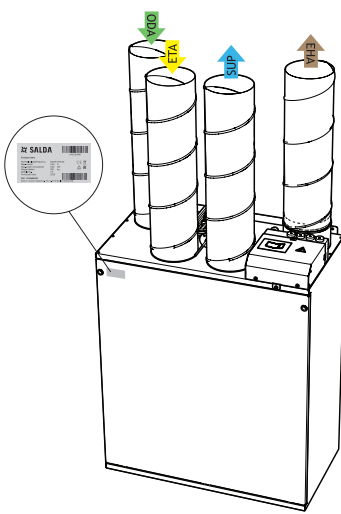
Afbeelding 2.3 Smarty 2X P S300 Kentekenplaatje en aanwijzing kanaalaansluiting



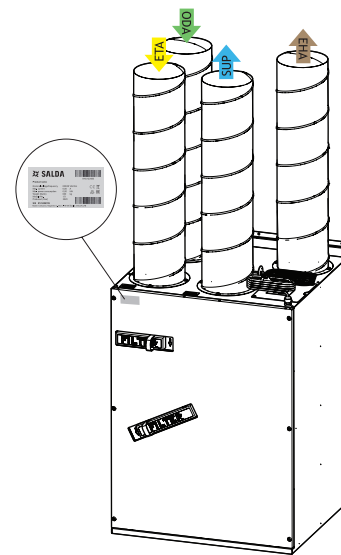
Afbeelding 2.4 Smarty 2X P 1.1 / 1.2, 3X P, 4X P Kentekenplaatje en aanwijzing kanaalaansluiting




Afbeelding 2.5 Smarty 2X V 1.1/1.2 Kentekenplaatje en aanwijzing kanaalaansluiting



Afbeelding 2.6 Smarty 2X V S300 Kentekenplaatje en aanwijzing kanaalaansluiting



Afbeelding 2.7 Smarty 3X V/4X V 1.1/1.2; Kentekenplaatje en aanwijzing kanaalaansluiting

 **NOTITIE. Kanalen zijn niet inbegrepen bij de unit.**

3. VEILIGHEIDSINSTRUCTIES EN -VOORSCHRIFTEN

Lees deze instructies zorgvuldig alvorens het toestel te installeren. Installatie, aansluiting en onderhoud moeten worden uitgevoerd door een gekwalificeerd technicus in overeenstemming met de plaatselijke regel- en wetgeving.

De firma is niet verantwoordelijk voor enige verwondingen of beschadigingen van eigendom als de veiligheidsvoorschriften niet worden nageleefd of als er aanpassingen gebeurd zijn aan het toestel zonder toestemming van de fabrikant.

Belangrijkste veiligheidsvoorschriften

Gevaar



- Alvorens enige elektriciteits- of onderhoudswerken uit te voeren, moet het toestel worden losgekoppeld van het elektriciteitsnet en moeten alle bewegende onderdelen van het toestel gestopt zijn met draaien.
- Let erop dat de ventilatoren niet bereikbaar zijn langs de luchtkanalen of de aftakkingen.
- Als de elektrische onderdelen of aansluitingen die onder stroom staan in aanraking komen met enigerlei vloeistof moet het toestel onmiddellijk worden uitgeschakeld.
- Steek de stekker niet in het stopcontact als de voedingsspanning niet overeenkomt met de aangegeven voedingsspanning op het typeplaatje of de behuizing.
- De voedingsspanning van het elektriciteitsnet moet steeds overeenstemmen met de elektrotechnische parameters op het typeplaatje.
- Het toestel moet steeds geaard zijn volgens de geldende regelgeving aangaande de aansluiting van elektrische toestellen. Het is niet toegestaan om het toestel aan te zetten als het niet geaard is. Volg de veiligheidsvoorschriften op het gevarenlabel van het toestel.

Waarschuwingen



- De elektrische aansluiting van het toestel en het onderhoud mogen enkel worden uitgevoerd door gekwalificeerd personeel volgens de instructies van de fabrikant en de geldende veiligheidsvoorschriften.
- Gebruik gepaste beschermende kleding om elk risico tijdens de installatie en het onderhoud te vermijden.
- Opgepast voor scherpe hoeken bij het uitvoeren van installatie- en onderhoudswerken.
- Raak geen verwarmingselementen aan voordat ze volledig zijn afgekoeld.
- Sommige toestellen zijn zwaar en moeten voorzichtig worden behandeld tijdens het transport en de installatie. Gebruik gepast hijsmateriaal.
- Plaats een gepaste stroomonderbreker voor de aansluiting op het elektriciteitsnet.

Waarschuwing!



- Als het toestel wordt geïnstalleerd in een koude omgeving, moeten alle aansluitingen en leidingen voldoende geïsoleerd zijn. Ook de luchttoevoer- en luchtafvoerkanalen moeten altijd geïsoleerd worden.
- De kanaalopeningen moeten worden afgedekt tijdens het transport en de installatie.
- Vermijd beschadiging van het verwarmingselement bij aansluiting van de leidingen van het verwarmingselement. Gebruik een moersleutel.

Alvorens het toestel op te starten



- Er mogen zich geen vreemde voorwerpen in het toestel bevinden;
- Controleer handmatig of de ventilatoren niet vastzitten of geblokkeerd zijn;
- Controleer of de roterende warmtewisselaar niet vastzit of geblokkeerd is indien die is voorzien;
- Controleer de aarding;
- Controleer of alle componenten en accessoires zijn aangesloten volgens het aansluitschema of de bijgevoegde veiligheidsvoorschriften.

Gevaar: Gassen



Het *Salda Antifrost* systeem maakt gebruik van de onbalans van de luchtstroom en kan een negatieve druk veroorzaken in het gebouw. Wees voorzichtig bij het gebruik van het apparaat in de ruimte samen met een ander verwarmingstoestel dat afhankelijk is van de lucht in de ruimte. Dergelijke apparaten zijn onder meer gas-, olie-, hout- of kolengestookte ketels en kachels, open haarden, continue stroom of andere waterverwarmers, gaskookplaten, fornuizen of ovens die de lucht uit de kamer naar binnen zuigen en de uitlaatgassen via een schoorsteen of afzuiging leidingen. Het verwarmingstoestel kan zuurstofgebrek krijgen, wat de verbranding nadelig beïnvloedt. In uitzonderlijke gevallen kunnen schadelijke gassen uit de schoorsteen of afvoerkanalen worden teruggezogen in de kamer. In dat geval raden we ten eerste aan om *Salda Antifrost* uit te schakelen en een externe voorverwarmer te gebruiken als antivries van de warmtewisselaar (zie *Salda Antifrost*-functie in de Bedieningshandleiding van de afstandsbediening).

4. PRODUCTINFORMATIE

4.1. BESCHRIJVING

Smarty is de ventilatorunit (AHU) voor thuis met een hoogefficiënte (tot 90%) tegenstroomwisselaar. De unit ventileert uw huis en haalt de warmte uit de afgezogen lucht. De AHU voldoet aan de vereisten van ErP 2018 en Passivhaus. De unit wordt bediend via een apart afstandsbedieningspaneel of via een aparte MB-Gateway via de pc (versie 1.1 / 1.2). Afstandsbedieningspaneel en MB-Gateway (versie 1.1 / 1.2) zijn optioneel en niet inbegrepen in het standaardpakket.

Besturingsfuncties zijn afhankelijk van het geselecteerde type besturingskaart: MiniMCB, MiniMCB basic of Siemens S300.

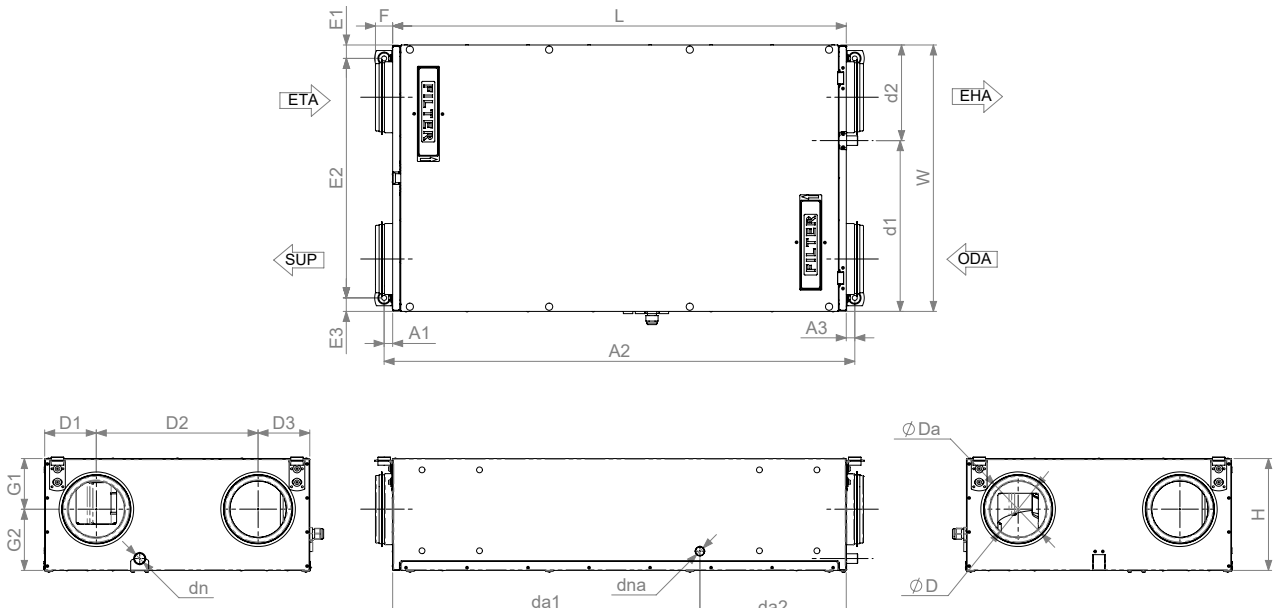
PRODUCTNAAM	BEDIE- NINGSPANEEL	TYPE	TYPE WARMTE- TERUGWIN- NING	TEMPERA- TUURSRE- GELING	BYPASS KLEP	OPTIONELE VERWARMINGS- ELEMENTEN	
						VOORVERWAR- MING VOOR LUCHTKANAAL	VERWAR- MING VOOR LUCHTKA- NAAL
Smarty 2X P 1.1	Mini MCB	Premium	Condensatie	+	+	+	+
Smarty 2X P 1.1 1kW PH	Mini MCB	Premium	Condensatie	+	+	-	+
Smarty 2X P 1.1 E	Mini MCB	Premium	Enthalpie	+	+	+	+
Smarty 2X P 1.1 E 1kW PH	Mini MCB	Premium	Enthalpie	+	+	-	+
Smarty 2X P 1.2	Mini MCB Basic	Geavanceerd	Condensatie	+	+	+	+
Smarty 2X P 1.2 1kW PH	Mini MCB Basic	Geavanceerd	Condensatie	+	+	-	+
Smarty 2X P 1.2 E	Mini MCB Basic	Geavanceerd	Enthalpie	+	+	+	+
Smarty 2X P 1.2 E 1kW PH	Mini MCB Basic	Geavanceerd	Enthalpie	+	+	-	+
Smarty 2X P S300	Siemens S300	Geavanceerd	Condensatie	+	+	+	+
Smarty 2X P S300 E	Siemens S300	Geavanceerd	Enthalpie	+	+	+	+
Smarty 3X P 1.1	Mini MCB	Premium	Condensatie	+	+	+	+
Smarty 3X P 1.1 E	Mini MCB	Premium	Enthalpie	+	+	+	+
Smarty 3X P 1.2	Mini MCB Basic	Geavanceerd	Condensatie	+	+	+	+
Smarty 3X P 1.2 E	Mini MCB Basic	Geavanceerd	Enthalpie	+	+	+	+
Smarty 3X P S300	Siemens S300	Geavanceerd	Condensatie	+	+	+	+
Smarty 3X P S300 E	Siemens S300	Geavanceerd	Enthalpie	+	+	+	+
Smarty 4X P F2 1.1	Mini MCB	Premium	Condensatie	+	+	+	+
Smarty 4X P 1.1 E	Mini MCB	Premium	Enthalpie	+	+	+	+
Smarty 4X P F2 1.2	Mini MCB Basic	Geavanceerd	Condensatie	+	+	+	+
Smarty 4X P 1.2 E	Mini MCB Basic	Geavanceerd	Enthalpie	+	+	+	+
Smarty 4X P S300	Siemens S300	Geavanceerd	Condensatie	+	+	+	+
Smarty 4X P S300 E	Siemens S300	Geavanceerd	Enthalpie	+	+	+	+
Smarty 2X V 1.1	Mini MCB	Premium	Condensatie	+	+	-	+
Smarty 2X V 1.1 E	Mini MCB	Premium	Enthalpie	+	+	-	+
Smarty 2X V 1.2	Mini MCB Basic	Geavanceerd	Condensatie	+	+	+	+
Smarty 2X V 1.2 E	Mini MCB Basic	Geavanceerd	Enthalpie	+	+	+	+
Smarty 2X V S300	Siemens S300	Geavanceerd	Condensatie	+	+	+	+
Smarty 2X V S300 E	Siemens S300	Geavanceerd	Enthalpie	+	+	+	+
Smarty 3X V 1.1	Mini MCB	Premium	Condensatie	+	+	-	+
Smarty 3X V 1.1 E	Mini MCB	Premium	Enthalpie	+	+	-	+
Smarty 3X V 1.2	Mini MCB Basic	Geavanceerd	Condensatie	+	+	+	+
Smarty 3X V 1.2 E	Mini MCB Basic	Geavanceerd	Enthalpie	+	+	+	+
Smarty 3X V S300	Siemens S300	Geavanceerd	Condensatie	+	+	+	+
Smarty 3X V S300 E	Siemens S300	Geavanceerd	Enthalpie	+	+	+	+
Smarty 4X V F2 1.1	Mini MCB	Premium	Condensatie	+	+	-	+
Smarty 4X V 1.1 E	Mini MCB	Premium	Enthalpie	+	+	-	+
Smarty 4X V F2 1.2	Mini MCB Basic	Geavanceerd	Condensatie	+	+	+	+
Smarty 4X V 1.2 E	Mini MCB Basic	Geavanceerd	Enthalpie	+	+	+	+
Smarty 4X V S300	Siemens S300	Geavanceerd	Condensatie	+	+	+	+
Smarty 4X V S300 E	Siemens S300	Geavanceerd	Enthalpie	+	+	+	+

*- enkel voorverwarming of verwarming

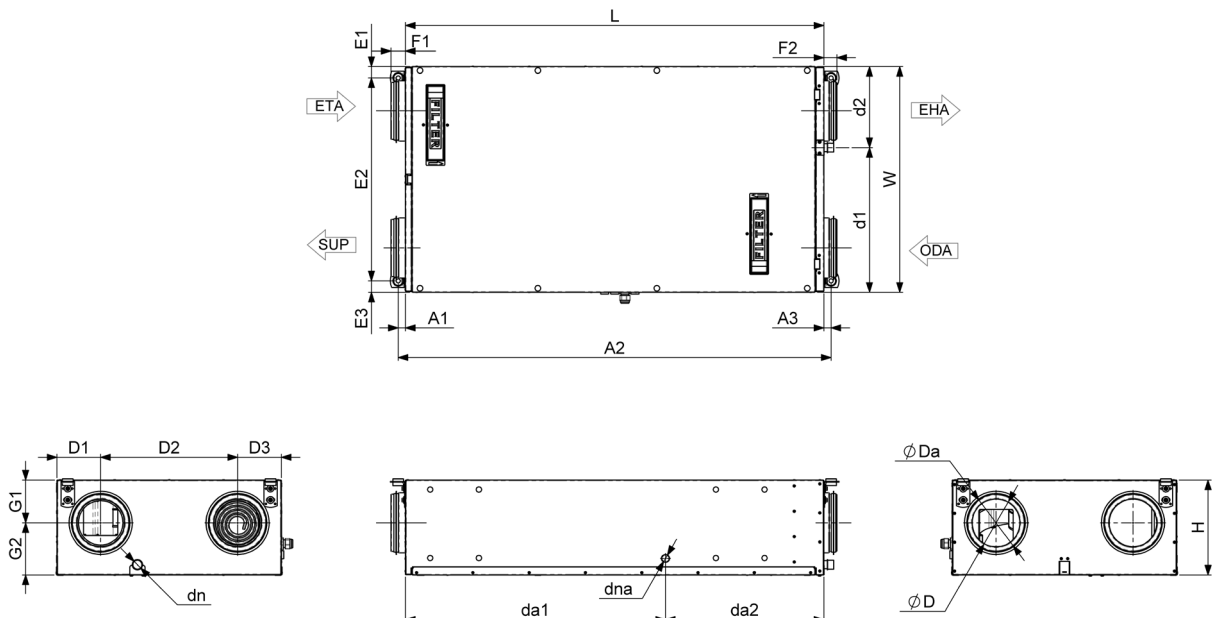


Niet geschikt voor gebruik in zwembaden, saunas en dergelijke toepassingen.

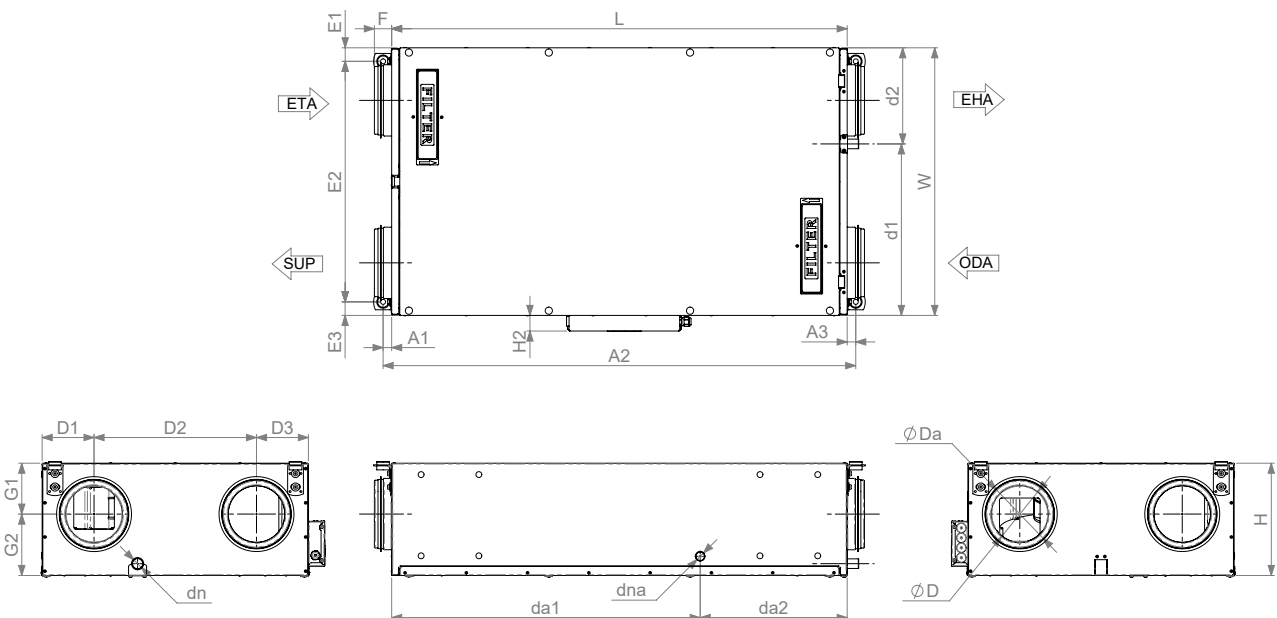
4.2. AFMETINGEN EN GEWICHT



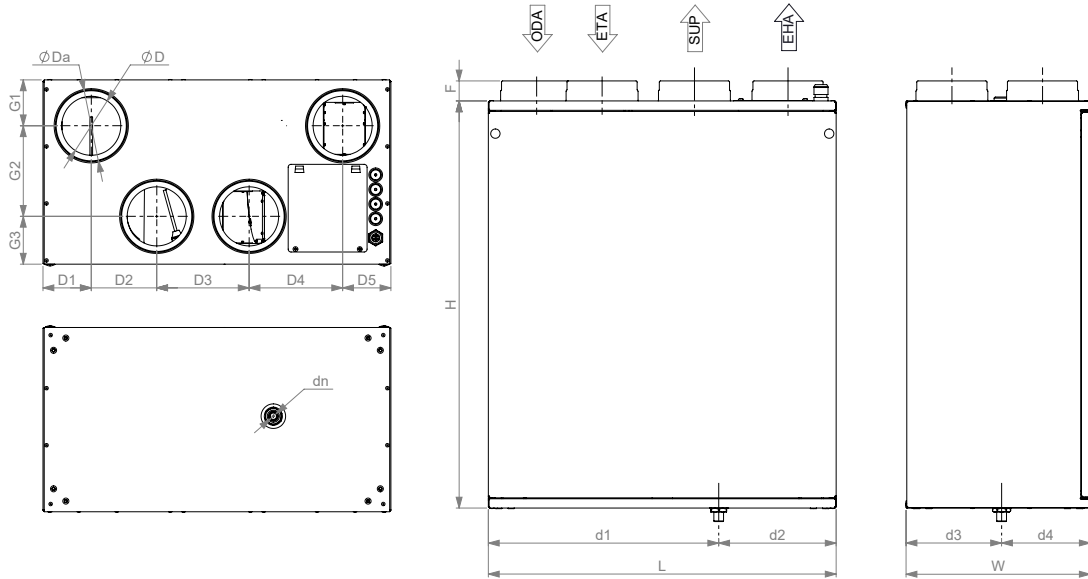
Afbeelding 4.2.1 Smarty 2X P 1.1/1.2; Smarty 3X P / 4X P



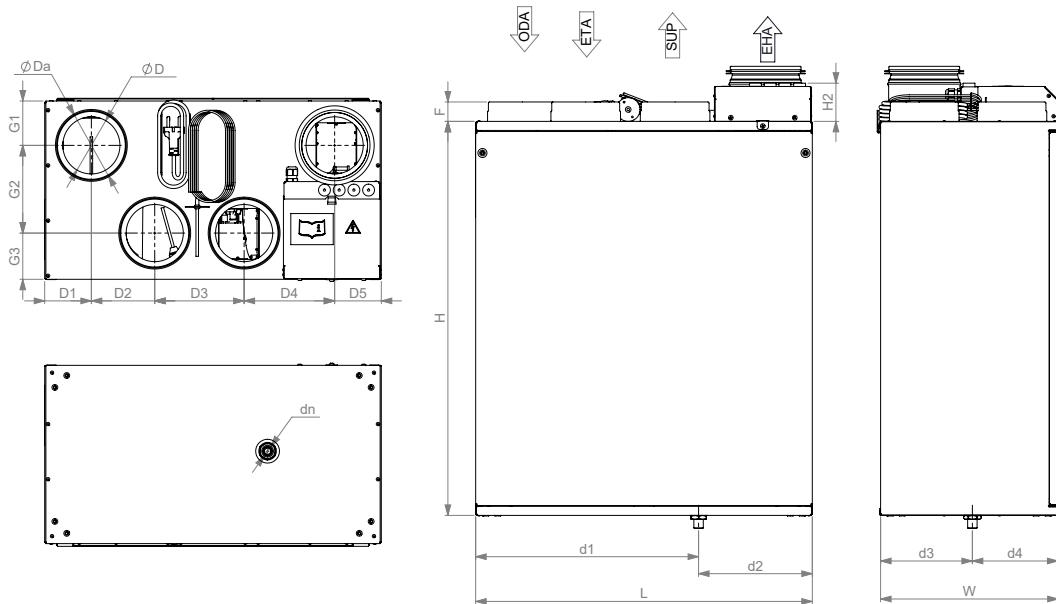
Afbeelding 4.2.2 Smarty 2X P 1.1/1.2 1kW PH



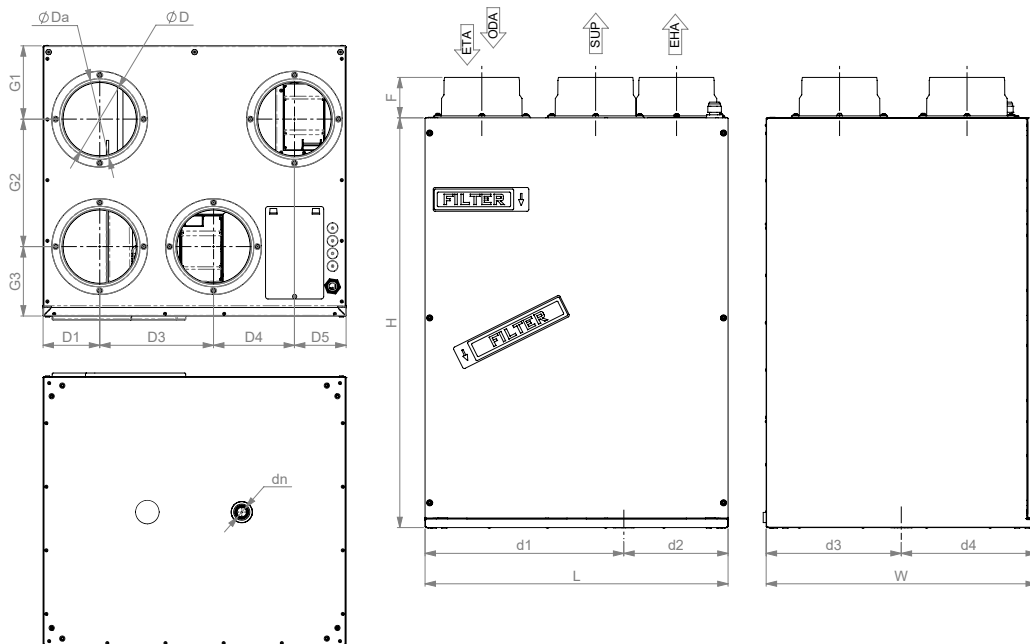
Afbeelding 4.2.3 Smarty 2X P S300



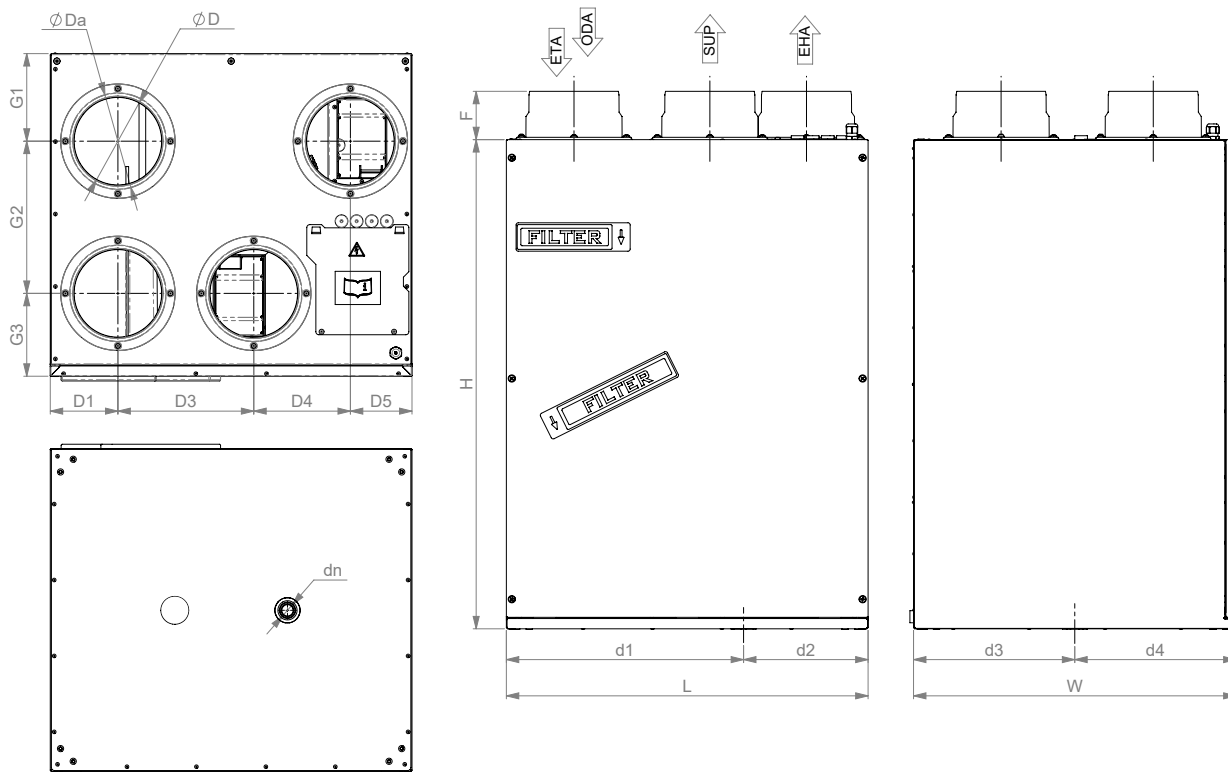
Afbeelding 4.2.4 Smarty 2X V 1.1/1.2



Afbeelding 4.2.5 Smarty 2X V S300



Afbeelding 4.2.6 Smarty 3X V / 4X V 1.1/1.2



Afbeelding 4.2.7 Smarty 3X V / 4X V S300

SMARTY		2X P 1.1/1.2 1kW PH	2X P 1.1/1.2	2X P S300	2X V 1.1/1.2	2X V S300	3X P / 4X P	3X V / 4X V
L	[mm]	1 100	1 010		595		1 228	599
W	[mm]	590			315		690	538
H	[mm]	250			698		324	810
H2	[mm]	-		35	68		-	
ØD	[mm]	125			100		150	
ØDa	[mm]	160			125		160	
F	[mm]	-		39	34		80	
F1	[mm]	38	-					
F2	[mm]	34	-					
dn	-	G1/2			G3/8		G1/2	
dna	-	G3/8			-		G3/8	-
A1	[mm]	21			-		21	-
A2	[mm]	1 138	1 047		-		1 268	-
A3	[mm]	21			-		21	-
E1	[mm]	29			-		37	-
E2	[mm]	532			-		611	-
E3	[mm]	29			-		37	-
d1	[mm]	379			394		419	391
d2	[mm]	211			201		271	206
d3	[mm]	-			163		-	267
d4	[mm]	-			152		-	271
da1	[mm]	684			-		817	-
da2	[mm]	416	326		-		409	-
D1	[mm]	115			83		128	112
D2	[mm]	360			112		429	112
D3	[mm]	115			158		128	225
D4	[mm]	-			160		-	160
D5	[mm]	-			83		-	102
G1	[mm]	113			77		148	145
G2	[mm]	136			155		170	252
G3	[mm]	-			81		-	137
GEWICHT	[kg]	36	40		25		53	46

4.3. TECHNISCHE GEGEVENS

SMARTY	2X P 1.1		2X P 1.2		2X P			3X P	4X P F2	4X P F2	4X P
	1kW PH	1kW PH	2X P 1.1	2X P 1.2	S300	3X P 1.1	3X P 1.2	S300	1.1	1.2	S300
VENTILTOR LUCHTUITLAAT											
fase/voltage	[50 Hz/VAC]		1/230			1/230			1/230		
vermogen/stroom	[kW/A]		0,05/0,4			0,09/0,75			0,17/1,35		
snelheid	[min ⁻¹]	4521		4525		3200			4120		
ingang besturingssig-naal	[VDC]		0-10			0-10			0-10		
beschermingsklasse			IP44			IP54			IP54		
VENTILATOR LUCHTTOEVOER											
fase/voltage	[50 Hz/VAC]		1/230			1/230			1/230		
vermogen/stroom	[kW/A]		0,05/0,4			0,09/0,75			0,17/1,35		
snelheid	[min ⁻¹]	4521		4525		3200			4120		
ingang besturingssig-naal	[VDC]		0-10			0-10			0-10		
beschermingsklasse			IP44			IP54			IP54		
Ingebouwde elektrische voorverwarming	[kW]	1,0	1,0	-	-	-	-	-	-	-	-
Totaal vermogen/stroomverbruik	[kW/A]	1,16/5,4	1,16/5,4	0,16/1,05	0,16/1,05	0,15/1,02	0,23/1,75	0,23/1,75	0,23/1,7	0,4/2,95	0,4/2,95 0,39/2,92
Ingebouwde automatische regeling		miniMCB	miniMCB basic	miniMCB	miniMCB basic	S300	miniMCB	miniMCB basic	S300	miniMCB	miniMCB basic S300
Wandisolatie	[mm]		20			30			30		
Filter luchtuitlaat (klasse, afmetingen LxBxH)	[mm]		MPL 185x168x25 Coarse 65%			MPL 225x195x25 Coarse 65%			MPL 225x195x25 Coarse 65%		
Filter luchttoevoer (klasse, afmetingen LxBxH)	[mm]		MPL 185x168x25 Coarse 65%			MPL 225x195x25 Coarse 65%			MPL 225x195x25 Coarse 65%		
Beschermingsklasse toestel			IP-34			IP-34			IP-34		

SMARTY	2X V 1.1		2X V 1.2		2X V	3X V 1.1	3X V 1.2	3X V	4X V F2	4X V F2	4X V
	1kW PH	1kW PH	2X V 1.1	2X V 1.2	S300	3X V 1.1	3X V 1.2	S300	1.1	1.2	S300
VENTILTOR LUCHTUITLAAT											
fase/voltage	[50 Hz/VAC]		1/230			1/230			1/230		
vermogen/stroom	[kW/A]		0,04/0,35			0,08/0,75			0,17/1,35		
snelheid	[min ⁻¹]		4060			3200			4120		4600
ingang besturingssig-naal	[VDC]		0-10			0-10			0-10		
beschermingsklasse			IP54			IP54			IP54		
VENTILATOR LUCHTTOEVOER											
fase/voltage	[50 Hz/VAC]		1/230			1/230			1/230		
vermogen/stroom	[kW/A]		0,04/0,35			0,08/0,75			0,17/1,35		
snelheid	[min ⁻¹]		4060			3200			4120		4600
ingang besturingssig-naal	[VDC]		0-10			0-10			0-10		
beschermingsklasse			IP54			IP54			IP54		
Ingebouwde elektrische voorverwarming	[kW]	0,6	-	-	-	1,2	-	-	1,2	-	-
Totaal vermogen/stroomverbruik	[kW/A]	0,74/3,62	0,14/0,95	0,13/0,92	1,43/7	0,23/1,75	0,23/1,7	1,6/8,15	0,4/2,95	0,39/2,92	
Ingebouwde automatische regeling		miniMCB	miniMCB basic	S300	miniMCB	miniMCB basic	S300	miniMCB	miniMCB basic	S300	
Wandisolatie	[mm]		30			30			30		
Filter luchtuitlaat (klasse, afmetingen LxBxH)	[mm]		MPL 270x187x25 Coarse 65%			MPL 475x180x25 Coarse 65%			MPL 475x180x25 Coarse 65%		
Filter luchttoevoer (klasse, afmetingen LxBxH)	[mm]		MPL 270x121x25 Coarse 65%			MPL 475x134x25 Coarse 65%			MPL 475x134x25 Coarse 65%		
Beschermingsklasse toestel			IP-34			IP-34			IP 34		

Volgens EN 13141-7.
Geluidstechnische gegevens: check de juiste pagina aangaande het product op www.salda.it



Niet geschikt voor installatie in woonkamers: bijkomende geluidsisolatie vereist.

4.4. WERKINGSOMSTANDIGHEDEN

SMARTY	2X P 1.1 1kW PH	2X P 1.1 1kW PH E	2X P 1.2 1kW PH	2X P 1.2 1kW PH E
Buitemtemperatuur zonder vorstbescherming	-20 .. 40 °C	-23 .. 40 °C	-20 .. 40 °C	-23 .. 40 °C
Temp. omgevingslucht	5 .. 40 °C	5 .. 40 °C	5 .. 40 °C	5 .. 40 °C
Min. temp. afgezogen lucht	15 °C	15 °C	15 °C	15 °C
Max. vochtigheid afgezogen lucht	60 %	60 %	60 %	60 %
Max. vochtigheid omgevingslucht	70 %	70 %	70 %	70 %
Bedrijfsomgeving	binnen	binnen	binnen	binnen

SMARTY	2X P 1.1	2X P 1.1 E	2X P 1.2	2X P 1.2 E	2X P S300	2X P S300 E
Buitemtemperatuur zonder vorstbescherming	-2 .. 40 °C	-6 .. 40 °C	-2 .. 40 °C	-6 .. 40 °C	-2 .. 40 °C	-6 .. 40 °C
Temp. omgevingslucht	5 .. 40 °C	5 .. 40 °C	5 .. 40 °C	5 .. 40 °C	5 .. 40 °C	5 .. 40 °C
Min. temp. afgezogen lucht	15 °C	15 °C	15 °C	15 °C	15 °C	15 °C
Max. vochtigheid afgezogen lucht	60 %	60 %	60 %	60 %	60 %	60 %
Max. vochtigheid omgevingslucht	70 %	70 %	70 %	70 %	70 %	70 %
Bedrijfsomgeving	binnen	binnen	binnen	binnen	binnen	binnen

SMARTY	3X P 1.1	3X P 1.1 E	3X P 1.2	3X P 1.2 E	3X P S300	3X P S300 E
Buitemtemperatuur zonder vorstbescherming	-2 .. 40 °C	-8 .. 40 °C	-2 .. 40 °C	-8 .. 40 °C	-2 .. 40 °C	-8 .. 40 °C
Temp. omgevingslucht	5 .. 40 °C	5 .. 40 °C	5 .. 40 °C	5 .. 40 °C	5 .. 40 °C	5 .. 40 °C
Min. temp. afgezogen lucht	15 °C	15 °C	15 °C	15 °C	15 °C	15 °C
Max. vochtigheid afgezogen lucht	60 %	60 %	60 %	60 %	60 %	60 %
Max. vochtigheid omgevingslucht	70 %	70 %	70 %	70 %	70 %	70 %
Bedrijfsomgeving	binnen	binnen	binnen	binnen	binnen	binnen

SMARTY	4X P 1.1	4X P 1.1 E	4X P 1.2	4X P 1.2 E	4X P S300	4X P S300 E
Buitemtemperatuur zonder vorstbescherming	-2 .. 40 °C	-8 .. 40 °C	-2 .. 40 °C	-8 .. 40 °C	-2 .. 40 °C	-8 .. 40 °C
Temp. omgevingslucht	5 .. 40 °C	5 .. 40 °C	5 .. 40 °C	5 .. 40 °C	5 .. 40 °C	5 .. 40 °C
Min. temp. afgezogen lucht	15 °C	15 °C	15 °C	15 °C	15 °C	15 °C
Max. vochtigheid afgezogen lucht	60 %	60 %	60 %	60 %	60 %	60 %
Max. vochtigheid omgevingslucht	70 %	70 %	70 %	70 %	70 %	70 %
Bedrijfsomgeving	binnen	binnen	binnen	binnen	binnen	binnen

SMARTY	2X V 1.1	2X V 1.1 E	2X V 1.2	2X V 1.2 E	2X V S300	2X V S300 E
Buitemtemperatuur zonder vorstbescherming	-15..40 °C	-23..40 °C	-2..40 °C	-8..40 °C	-2 .. 40 °C	-8..40 °C
Temp. omgevingslucht	5..40 °C	5..40 °C	5..40 °C	5..40 °C	5 .. 40 °C	5..40 °C
Min. temp. afgezogen lucht	15 °C	15 °C	15 °C	15 °C	15 °C	15 °C
Max. vochtigheid afgezogen lucht	60 %	60 %	60 %	60 %	60 %	60 %
Max. vochtigheid omgevingslucht	70 %	70 %	70 %	70 %	70 %	70 %
Bedrijfsomgeving	binnen	binnen	binnen	binnen	binnen	binnen

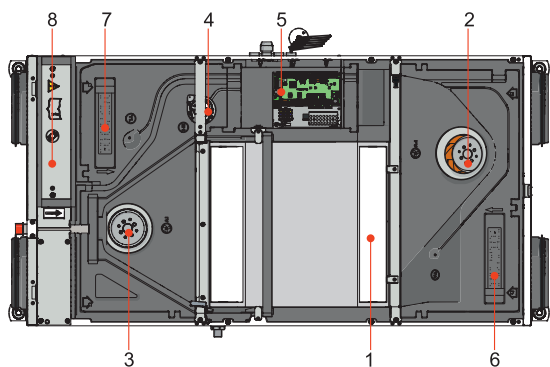
SMARTY	3X V 1.1	3X V 1.1 E	3X V 1.2	3X V 1.2 E	3X V S300	3X V S300 E
Buitemtemperatuur zonder vorstbescherming	-15..40 °C	-23..40 °C	-2..40 °C	-8..40 °C	-2 .. 40 °C	-23..40 °C
Temp. omgevingslucht	5..40 °C	5..40 °C	5..40 °C	5..40 °C	5 .. 40 °C	5..40 °C
Min. temp. afgezogen lucht	15 °C	15 °C	15 °C	15 °C	15 °C	15 °C
Max. vochtigheid afgezogen lucht	60 %	60 %	60 %	60 %	60 %	60 %
Max. vochtigheid omgevingslucht	70 %	70 %	70 %	70 %	70 %	70 %
Bedrijfsomgeving	binnen	binnen	binnen	binnen	binnen	binnen

SMARTY	4X V 1.1	4X V 1.1 E	4X V 1.2	4X V 1.2 E	4X V S300	4X V S300 E
Buitemtemperatuur zonder vorstbescherming	-10..40 °C	-15..40 °C	-2..40 °C	-8..40 °C	-2 .. 40 °C	-8..40 °C
Temp. omgevingslucht	5..40 °C	5..40 °C	5..40 °C	5..40 °C	5 .. 40 °C	5..40 °C
Min. temp. afgezogen lucht	15 °C	15 °C	15 °C	15 °C	15 °C	15 °C
Max. vochtigheid afgezogen lucht	60 %	60 %	60 %	60 %	60 %	60 %
Max. vochtigheid omgevingslucht	70 %	70 %	70 %	70 %	70 %	70 %
Bedrijfsomgeving	binnen	binnen	binnen	binnen	binnen	binnen

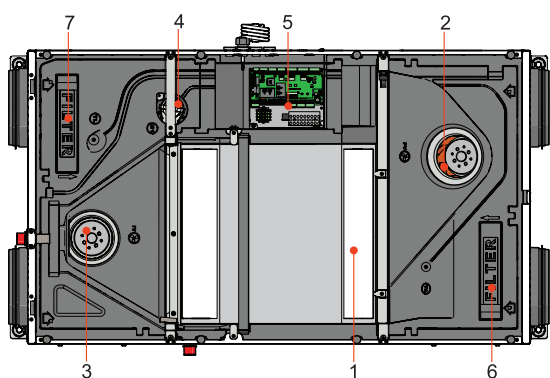
4.5. STANDAARD KIT MET COMPONENTEN

SMARTY	2X P	3X P	4X P	2X V	3X V	4X V
BFG-buskasten	8	8	8	2	-	-
Sleutel M4 Z-type	1	1	1	1	1	1
Uitlaatpijp G3/8	1	1	1	1	-	-
Rubberen schokdempers 313508000	4	4	4	-	-	-
Sifon D25 202.085	-	-	-	-	1	1
Klemband 2281027	-	-	-	1	1	1
Bevestiging - PV pakking 6x20 (wit)	-	-	-	605 mm	1300 mm	1300 mm
Rubberen dichting 15x8x7 427021	-	-	-	66 mm	610 mm	610 mm
Rechtsreekse bevestiging met O-ring F 1/2 M/M	-	-	-	-	1	1
Rubberen dichting d20xD28 s2mm	-	-	-	-	1	1

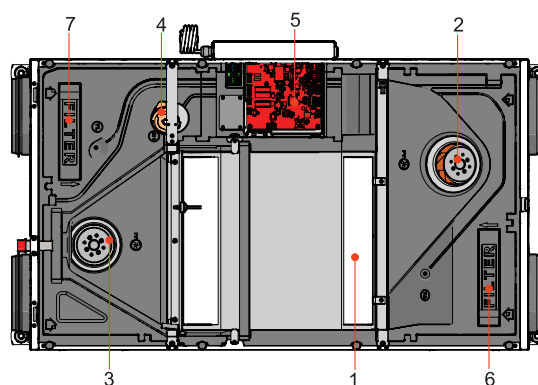
4.6. BESCHRIJVING COMPONENTEN



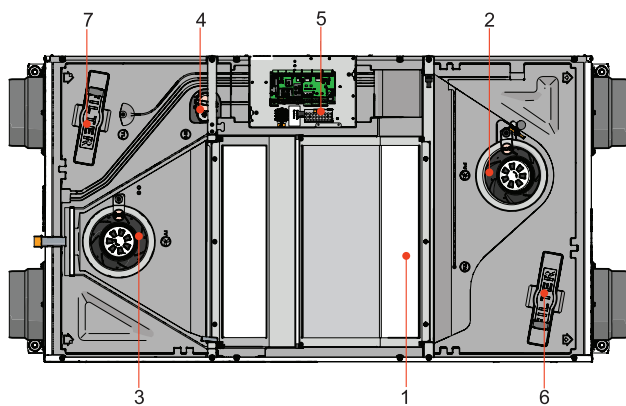
Afbeelding 4.6.1 Smarty 2X P 1.1/1.2 1kW PH



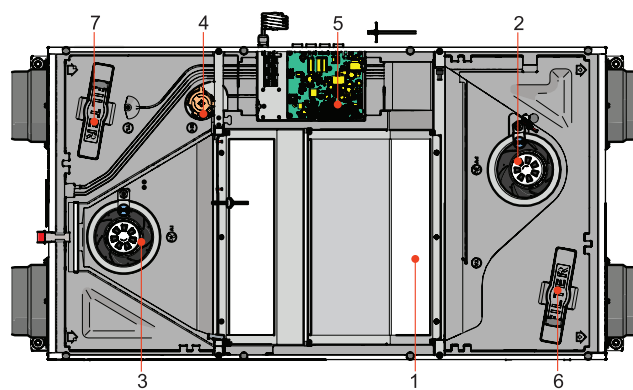
Afbeelding 4.6.2 Smarty 2X P 1.1/1.2



Afbeelding 4.6.3 Smarty 2X P S300

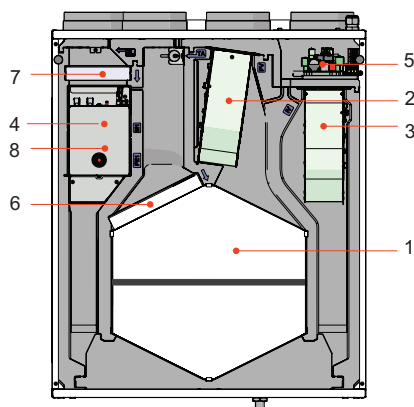


Afbeelding 4.6.4 Smarty 3X P 1.1/1.2;
Smarty 4X P F2 1.1/1.2

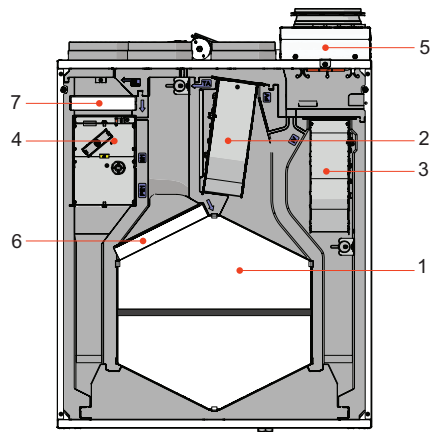


Afbeelding 4.6.5 Smarty 3X P / 4X P S300

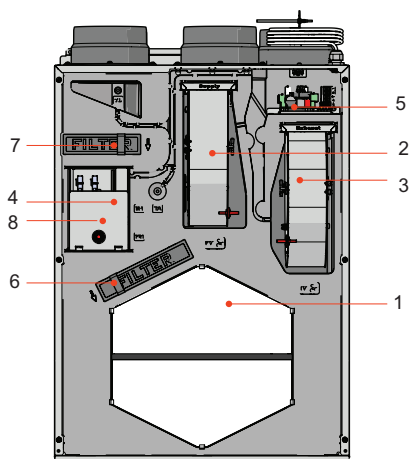
1 - Platenwarmtewisselaar; 2 - Ventilator luchttoevoer; 3 - Ventilator luchtafvoer; 4 - By-pass klep; 5 - Bedieningspaneel;
6 - Filter luchtextractie (paneel-); 7 - Filter luchttoevoer (paneel-); 8 - Electriche voorverwarming.



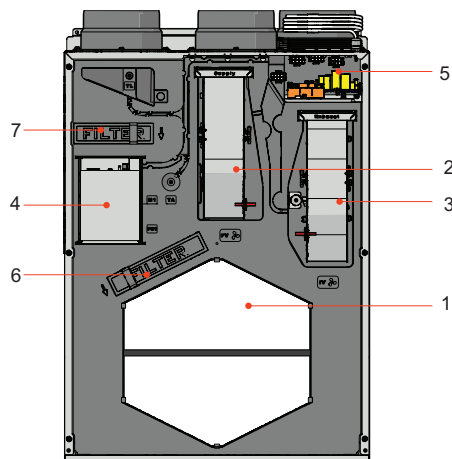
Afbeelding 4.6.6 Smarty 2X V 1.1/1.2



Afbeelding 4.6.7 Smarty 2X V S300



Afbeelding 4.6.8 Smarty 3X V / 4X V F2 1.1/1.2



Afbeelding 4.6.9 Smarty 3X V / 4X V S300

1 - Platenwarmtewisselaar; 2 - Ventilator luchttoevoer; 3 - Ventilator luchtafvoer; 4 - By-pass klep; 5 - Bedieningspaneel; 6 - Filter luchtextractie (paneel-); 7 - Filter luchttoevoer (paneel-); 8 - Elektrische voorverwarming (enkel versie 1.1).

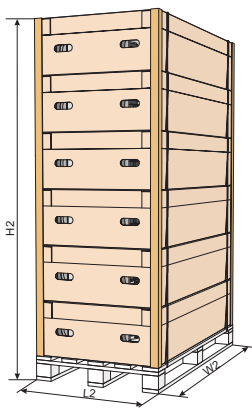
5. INSTALLATIE

5.1. ONTVANGST VAN DE GOEDEREN

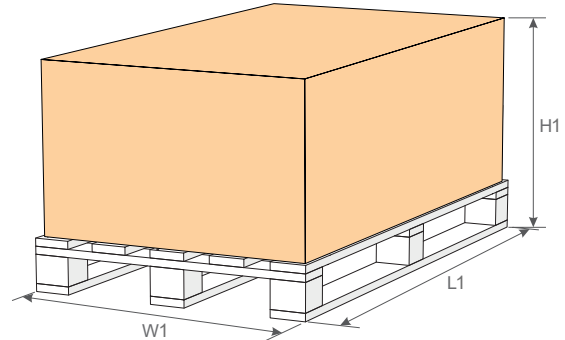
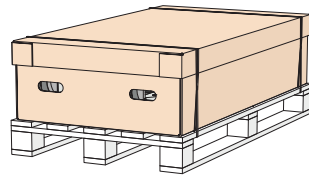
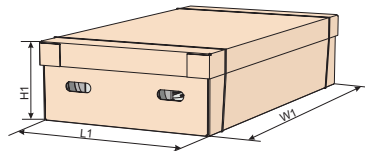
Elk apparaat wordt zorgvuldig gecontroleerd voor transport. Bij ontvangst van de goederen wordt aanbevolen de apparaten te controleren op eventuele transportschade. Neem onmiddellijk contact op met een vertegenwoordiger van het transportbedrijf als er schade aan het apparaat wordt geconstateerd. Informeer de vertegenwoordiger van de fabrikant als er een afwijking aan het apparaat wordt vastgesteld

5.2. TRANSPORT EN OPSLAG

- Alle units worden verpakt in de fabriek voor transport onder normale omstandigheden.
- Controleer de unit op eventuele transportschade bij het uitpakken. Beschadigde toestellen mogen niet worden geïnstalleerd!
- **De verpakking heeft louter beschermende doeleinden.**
- Gebruik bij het uitladen en opslag van de units geschikte hijsapparatuur om schade en verwondingen te voorkomen. Til de units niet op aan voedingskabels, aansluitboxen, luchtafvoer- of retourflenzen. Voorkom schokken en overbelasting. Vóór installatie moeten de units worden opgeslagen in een droge ruimte met een relatieve luchtvochtigheid van maximaal 70% (bij +20°C) en met een gemiddelde omgevingstemperatuur tussen +5°C en +30°C. De opslagplaats moet vrij zijn van vuil en water.
- Gebruik een vorkheftruck voor transport van de units naar de opslagplaats of de installatieplaats.
- De aanbevolen opslagperiode mag niet langer zijn dan een jaar. In het geval van opslag van de units voor een periode langer dan een jaar, moet eerst worden gecontroleerd of de ventilatorlagers en de motor zonder problemen draaien (de waaier met de hand draaien) en of de isolatie van het elektrische circuit niet beschadigd is of dat er zich geen vocht heeft opgehoopt alvorens de unit te installeren.

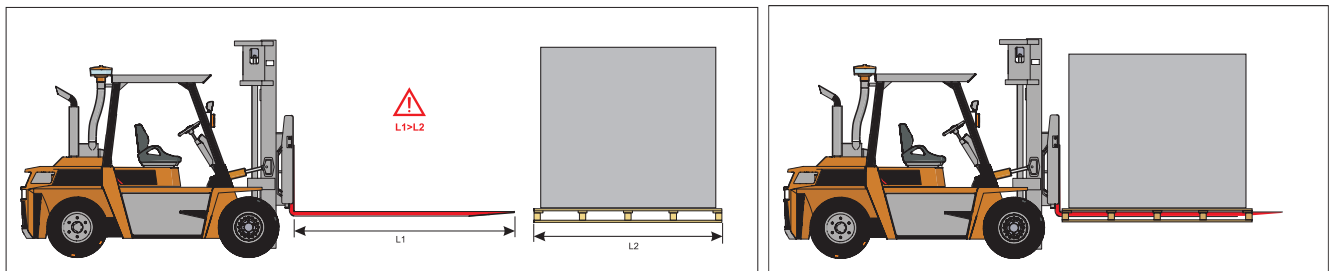


Afbeelding 5.2.1 Smarty XP



Afbeelding 5.2.2 Smarty XV

EENHEID	AFMETINGEN VAN EEN ENKELE VERPAKKING			AFMETINGEN VAN MEERDERE VERPAKKINGEN			MAX. AANTAL GETRANSPORTEERDE VERPAKKINGEN
	H1 [mm]	L1 [mm]	W1 [mm]	H2 [mm]	L2 [mm]	W2 [mm]	[ST.]
Smarty 2X P	415	800	1200	2240	800	1200	8
Smarty 2X P 1kW PH	409	760	1345	2236	760	1345	8
Smarty 3X P	485	800	1450	2167	800	1430	6
Smarty 4X P	490	800	1450	2175	800	1200	6
Smarty 2X V	485	800	700	-	-	-	6
Smarty 3X V	1060	800	600	-	-	-	1
Smarty 4X V	1125	730	585	-	-	-	1



Afbeelding 5.2.3 Hijsen d.m.v. vorkheflift



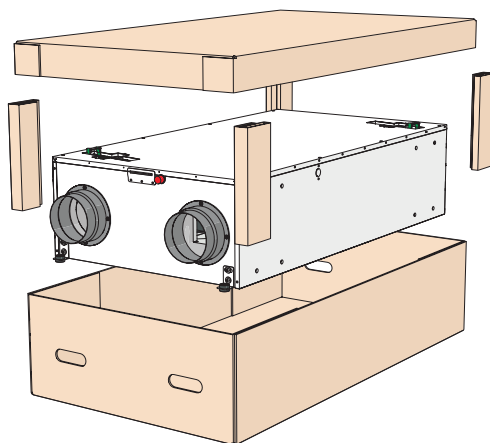
Het toestel moet steeds op een pallet staan bij het hijsen om de behuizing niet te beschadigen.

5.3. UITPAKKEN

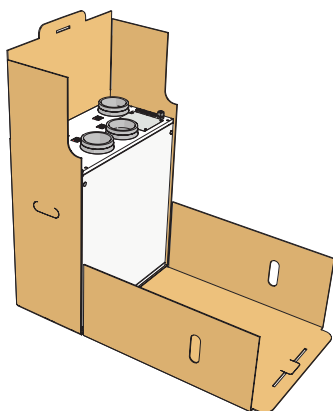


De verpakking van het toestel bevat mogelijks ook accessoires. Verwijder eerst de accessoires alvorens de unit te transporteren.

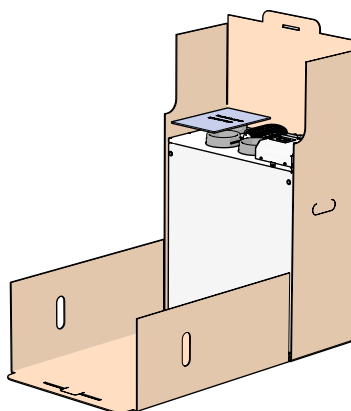
- Verwijder de folie van de unit.
- Verwijder de verpakkingstape rond de beschermingsprofielen.
- Verwijder de beschermingsprofielen.
- Controleer de unit op eventuele transportschade als de unit is uitgepakt. Beschadigde toestellen mogen niet worden geïnstalleerd!
- Controleer het geleverde product op volledigheid alvorens de unit te installeren. Afwijkingen van het geleverde product tegenover de materiaal-lijst moeten worden gemeld aan de verkoper van het product.



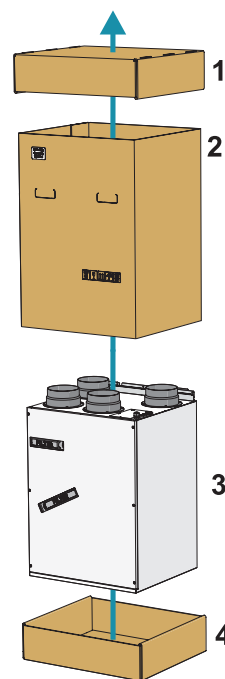
Afbeelding 5.3.1 Smarty XP



Afbeelding 5.3.2 Smarty 2X V 1.1 / 1.2

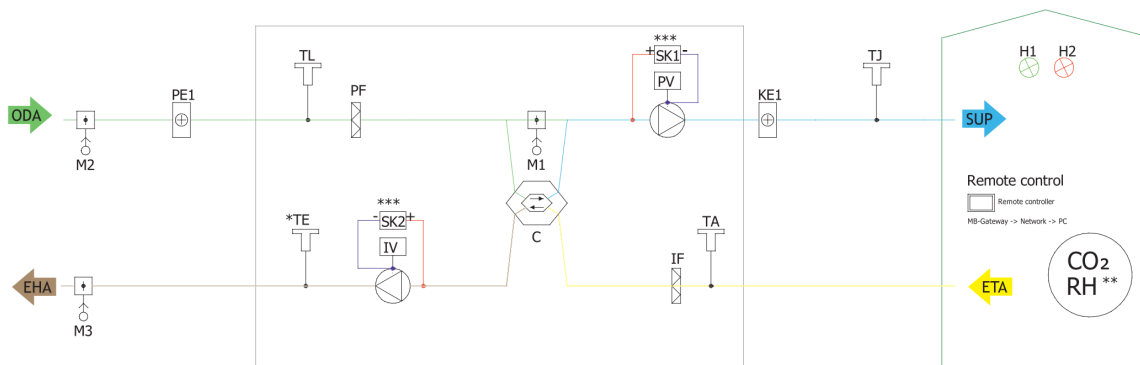


Afbeelding 5.3.3 Smarty 2X V S300

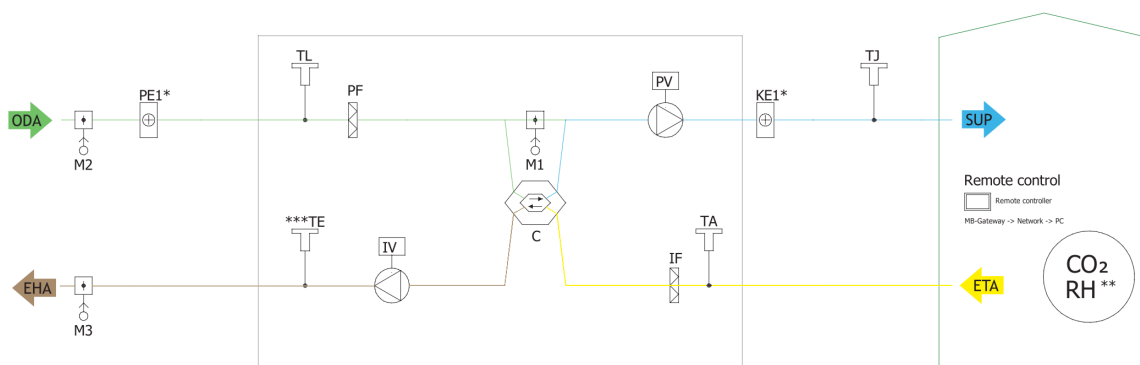


Afbeelding 5.3.4 Smarty 3X V / 4X V

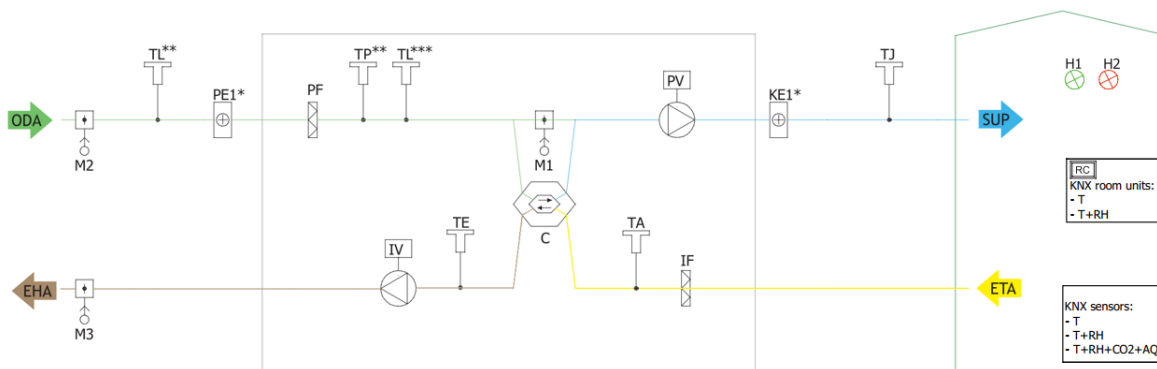
5.4. SCHEMA MET KANALEN EN INSTRUMENTEN



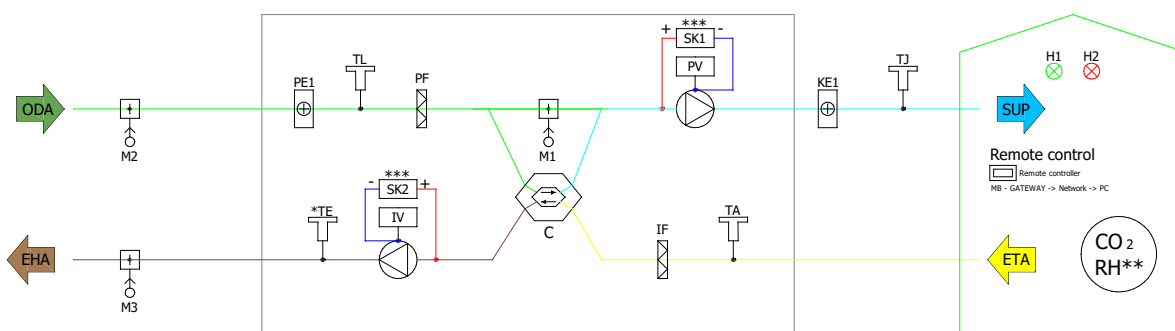
Afbeelding 5.4.1 Smarty XP 1.1 (* Sonde voor luchtuitlaat niet inbegrepen bij het toestel en apart als accessoire te bestellen; ** Check de handleiding voor verdere details; ***Niet beschikbaar voor Smarty 2 XP V1.1 units)



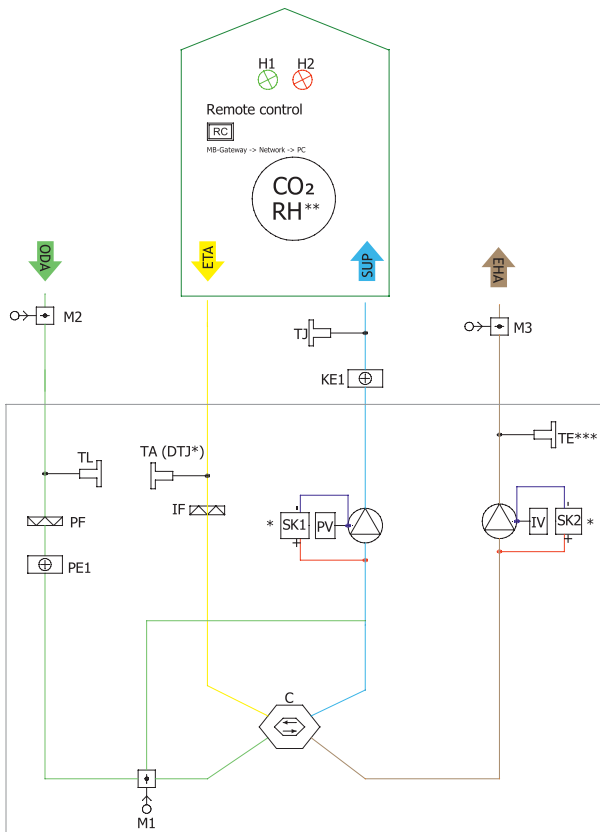
Afbeelding 5.4.2 Smarty XP 1.2 (* Aansluiting enkel verwarming of enkel voorverwarming tegelijkertijd; ** Check de handleiding voor verdere details; *** Sonde voor luchtuitlaat niet inbegrepen bij het toestel en apart als accessoire te bestellen)



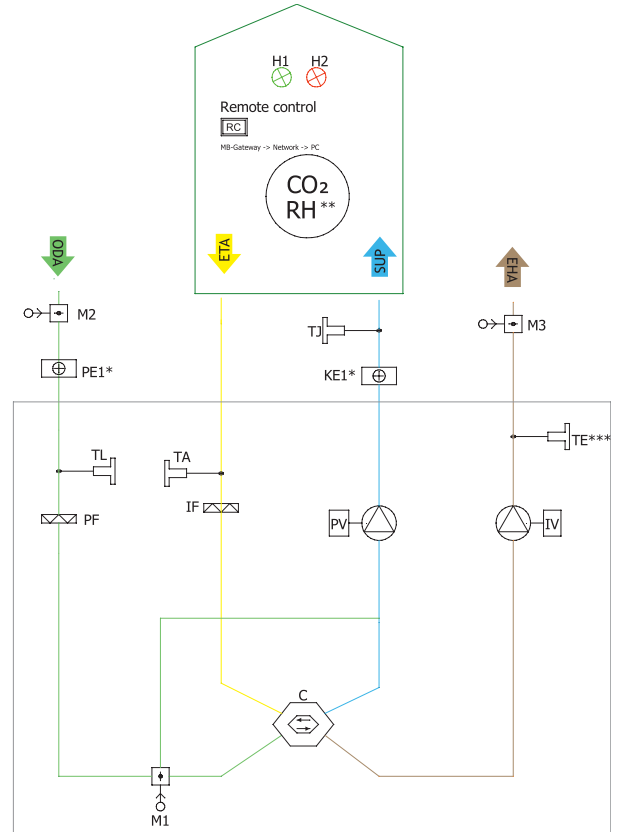
Afbeelding 5.4.3 SMARTY XP S300 (* Verwarming en voorverwarming kunnen niet tegelijk verbonden zijn; ** Verbinding van componenten alleen met PE1; *** Verbinding van componenten alleen zonder PE1)



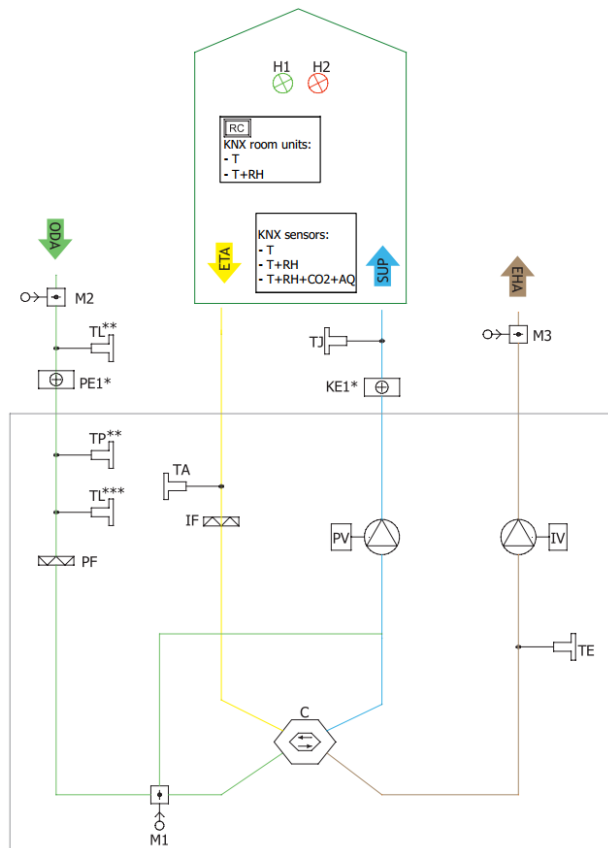
Afbeelding 5.4.4 SMARTY XP 1.1 1kW PH (* Sonde voor luchtuitlaat niet inbegrepen bij het toestel en apart als accessoire te bestellen; ** Check de handleiding voor verdere details; ***Niet beschikbaar voor Smarty 2 XP V1.1 units)



Afbeelding 5.4.5 SMARTY XV miniMCB (* Beschikbaar in 3X V/4X V F2 1.1 modellen; ** Check de handleiding voor verdere details; *** Optioneel)




Afbeelding 5.4.6 SMARTY XV miniMCB basic (* Aansluiting enkel verwarming of enkel voorverwarming tegelijkertijd; ** Check de handleiding voor verdere details; *** Optioneel)



Afbeelding 5.4.7 SMARTY XV S300 (* Verwarming en voorverwarming kunnen niet tegelijk verbonden zijn; ** Verbinding van componenten alleen met PE1; *** Verbinding van componenten alleen zonder PE1)

LIJST MET COMPONENTEN

C	Platenwarmtewisselaar	PV	Ventilator luchttoevoer
IF	Filter luchtextractie	PF	Filter luchttoevoer
IV	Filter uitlaat	TA	Temperatuursonde luchtextractie
TE	Temperatuursonde luchtuitlaat	TJ	Temperatuursonde luchttoevoer
DTJ	Temperatuur- en luchtvochtigheidssonde luchtextractie*	CO₂	CO ₂ -sonde*
RH	Luchtvochtigheidssensor	PC	Computer*
KE1	Elektrische verwarmingsbatterij	PE1	Elektrische voorverwarming
M1	By-pass klep	M2	Servomotor klep buitenlucht
M3	Servomotor klep luchafvoer	SK1	Druksonde luchttoevoer*
SK2	Druksonde luchafvoer*	TL	Temperatuursonde buitenlucht
	Geventileerde ruimtes	MB-Gateway	Netwerk module*
NET	Netwerk*	RC	S-Touch, POS8.4420, POS8.4440 of ST-SA-Control afstandsbediening*
TP	Luchttemperatuur na voorverwarming batterij sensor*	AQ	Luchtqualiteitsensor*
T	Temperatuursonde*		

* Component/aansluitmogelijkheid naargelang het model.

MOGELIJKE PCB INGANGEN/UITGANGEN

FA	Brandalarm	FPP	Beveiliging tegen brandhaard
H1	Bedrijfs-/werkindicatie-uitgang	H2	Uitgang alarmindicatie
	Systeem modeswitch		Schakelaar ventiltorsnelheid

5.5. MONTAGE

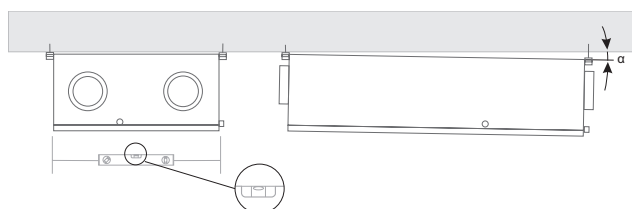
- De installatie mag enkel worden uitgevoerd door gekwalificeerd en voldoende opgeleid personeel.
- Controleer de labels op de behuizing van de unit bij het aansluiten van de luchtkanalen.
- Sluit de aansluitopeningen van de ventilatiekast bij het aansluiten van de luchtkanalen.
- Controleer de richting van de luchtstroom die is aangegeven op de behuizing van het toestel.
- Sluit geen bochten aan op de aansluitflenzen van de unit. De minimumafstand van het rechte luchtkanaal tussen de unit en de eerste aftakking van het luchtkanaal moet 3xD bedragen voor de luchttoevoer en de luchtafvoer, met D als diameter van het luchtkanaal.
- Het is aanbevolen om klembanden (accessoire) te gebruiken om de overdracht van trillingen van de unit naar het luchtkanaalsysteem en de omgeving te vermijden.
- Voorzie voldoende ruimte voor de opening van het mangat en de filters.
- Bij wandmontage van de unit kan deze geluidstrillingen naar het pand overbrengen. Hoewel het geluidsniveau dat wordt gegenereerd door de ventilatoren toelaatbaar is, wordt aanbevolen om de unit op een afstand van 400 mm van de dichtstbijzijnde muur te monteren. Als dit niet mogelijk is, wordt montage van de unit aanbevolen aan de wand van de ruimte waar het geluidsniveau minder significant is.
- Luchtkanalen worden zodanig aangesloten op de unit zodat ze gemakkelijk kunnen worden gedemonteerd en zodat de batterij uit de unit kan worden verwijderd voor onderhoud, service en/of reparatie.



De beschermingsfolie dient om de unit te beschermen tijdens het transport. Het is aanbevolen om de folie te verwijderen om oxidatie te voorkomen.

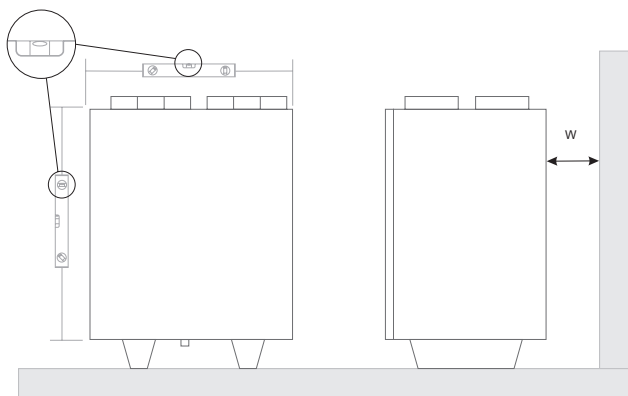


Voor de aanvang van het verwarmingsseizoen moet de condensaatlang bij opstart gevuld worden met water zoals aangegeven!

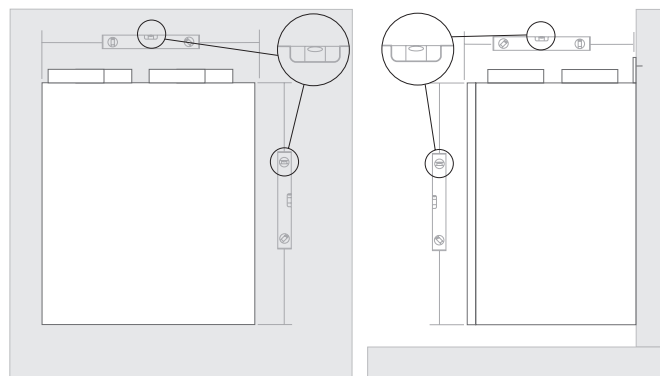


Afbeelding 5.5.1 Smarty XP Posities plafondmontage ($\alpha > 1^\circ$) (alleen voor apparaten met condensatie warmtewisselaar)

**De positie van de condenswater afvoer voor dit specifieke product is aangegeven in de maattekening*

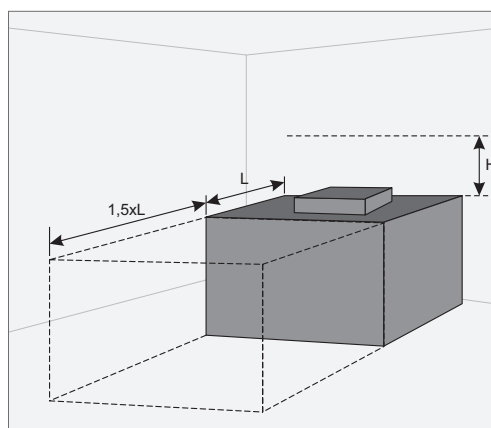
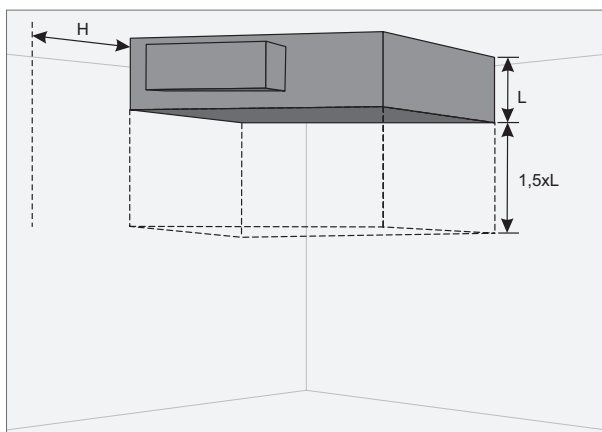


Afbeelding 5.5.2 Smarty XV Posities horizontale vloermontage (W=400 mm)



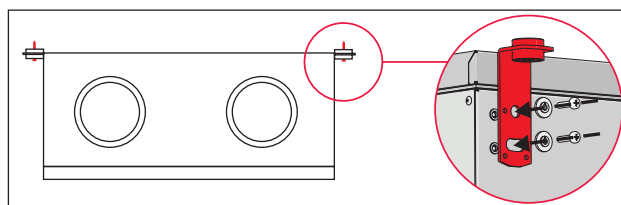
Afbeelding 5.5.3 Smarty XV Posities plafondmontage

5.5.1. VEREISTEN VOOR MONTAGE EN PLAATSING VAN DE UNIT

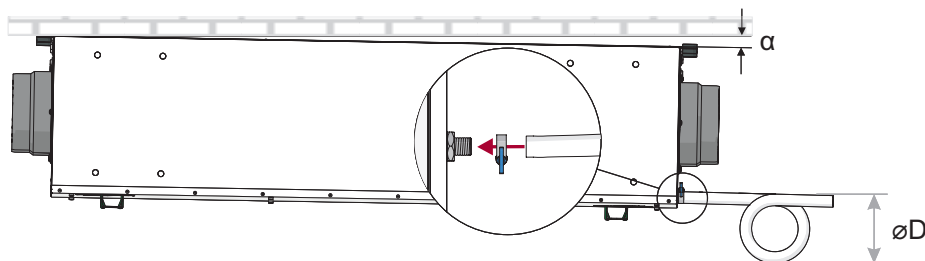


Afbeelding 5.5.1.1 Minimumafstand om de deur te openen - 1,5xL; Minimumafstand om de deur van de regelkast te openen - H > 400 mm.

5.5.2. PLAFONDMONTAGE VAN DE UNIT (SMARTY XP)



Afbeelding 5.5.2.1 plafondmontage van de unit

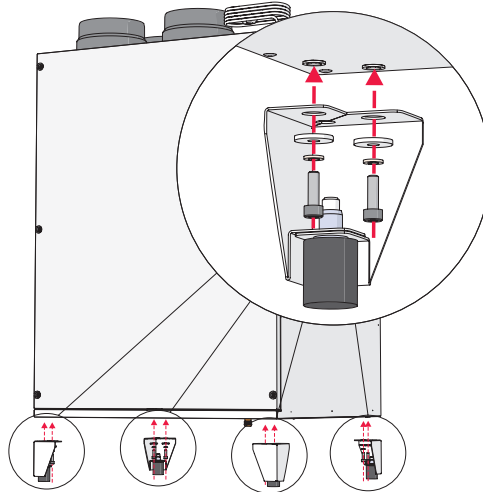


Afbeelding 5.5.2.2 Installatie condensafvoersysteem (øD=150 mm) (alleen voor apparaten met condensatie warmtewisselaar)

	SMARTY 2X P	SMARTY 3X P / 4X P
α [mm]	9	11

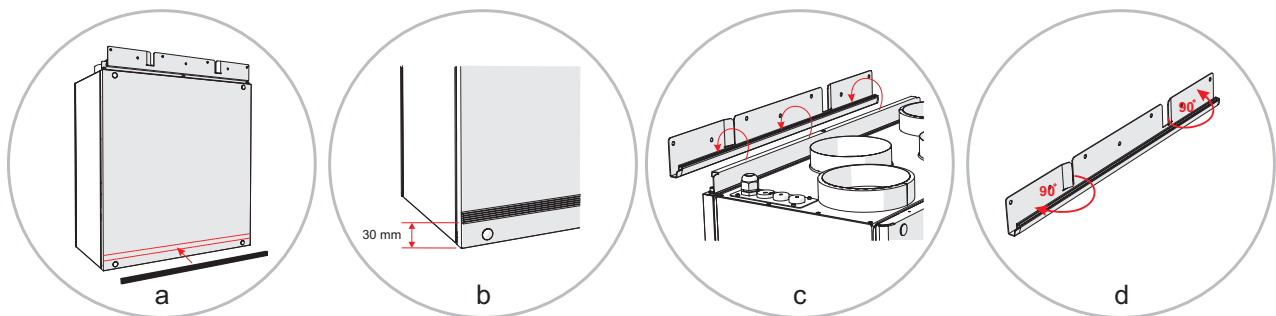
- Nota.** Installeer het systeem met de condenspomp (aangeboden als accessoire) als de collector zich stroomopwaarts bevindt.
- De diameter van de condensleiding kan niet worden verkleind.
- De aansluiting van de condensafvoer en de sifon MOETEN zichtbaar zijn en gemakkelijk te onderhouden, anders is de garantie niet van toepassing!

5.5.3. VLOERMONTAGE VAN DE UNIT (SMARTY XV)



Afbeelding 5.5.3.1 vloermontage (accessoire in optie vereist)

5.5.4. WANDMONTAGE VAN DE UIT (SMARTY XV)



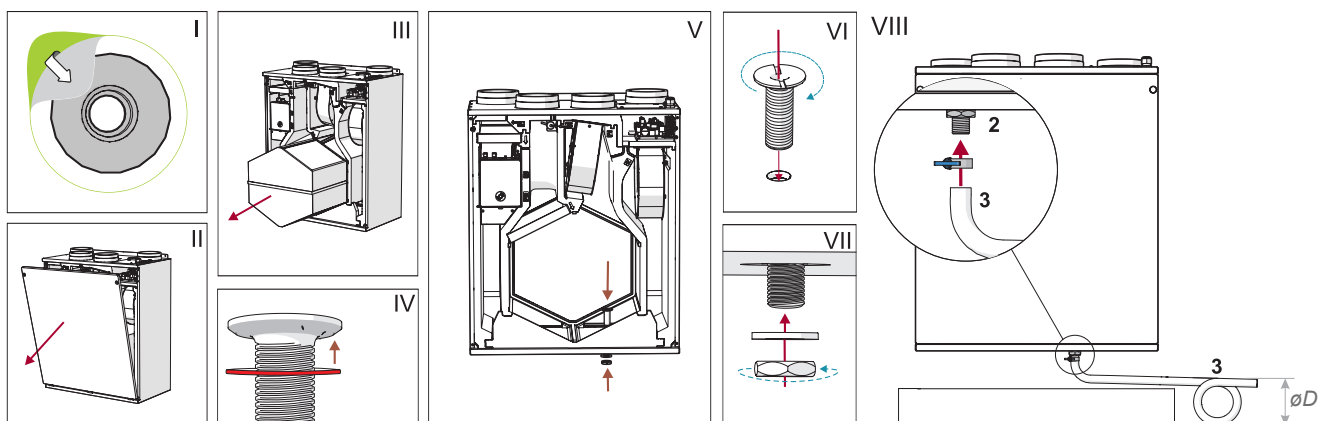
Afbeelding 5.5.4.1 Montage aan de wand

5.5.5. CONDENSAFVOER (SMARTY XV)



Voor de aanvang van het verwarmingsseizoen moet de condensaat slang bij opstart gevuld worden met water zoals aangegeven!

INSTALLATIE CONDENSAFVOERSYSTEEM SMARTY 2X V



Afbeelding 5.5.5.1 Installatie condensafvoersysteem ($\varnothing D=150$ mm)

Het condensafvoersysteem moet worden aangesloten nadat de luchtbehandelingskast is gemonteerd. Plaats de condensafvoer in de luchtbehandelingskast. De condensafvoer moet worden gesmeerd met een afdichtmiddel (I-VII) en aangesloten op een condensafvoersysteem. Verwijder de sticker die de afvoeropening afdekt aan de onderkant van de unit. Open vervolgens het deksel (II) en verwijder de warmtewisselaar. Plaats de condensafvoerleiding in de EPP-behuizing door het daarvoor bestemde gat (V) en gebruik siliconenpakking (IV). Plaats de pakking aan de onderzijde en draai ze vast met een messing moer (VII) door de pijp met de hand vast te houden (steek een schroevendraaier of een muntstuk in de inkeping op de pijp om het geheel vast te draaien). Draai de moer vast met een sleutel (nr. 27) totdat die gedeeltelijk in de EPP-behuizing drukt (gelijk met het oppervlak of lichtjes erin).



LET OP: de schroefkracht mag niet groter zijn dan 2 Nm.

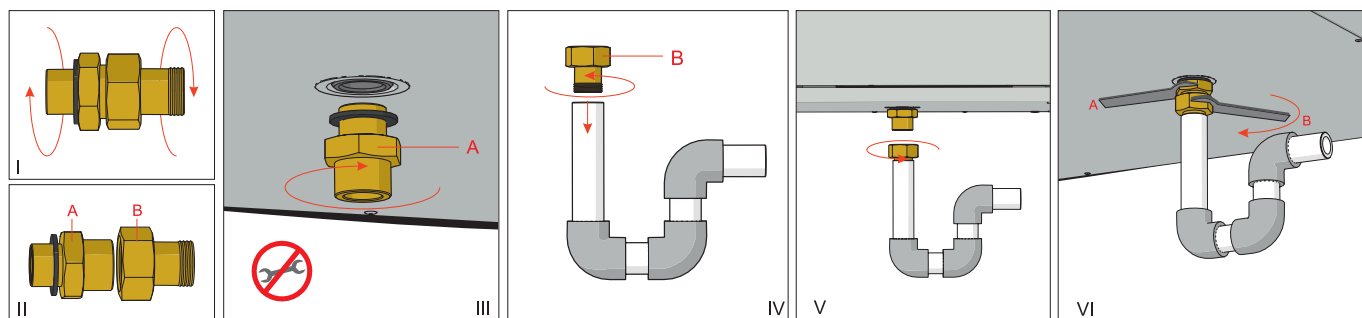
De pijp (3) (aansluiting metalen pijp met G3/8 bocht, aansluiting kunststof pijp met G3/8 bocht of rubberen slang - met riem als de unit op voetsteunen wordt geplaatst, in andere gevallen kan de condensaat slang in elke richting worden aangesloten) moet als volgt worden aangesloten: Luchtbehandelingskast (1), buis (2) en afvoersysteem. Buizen (3) moeten niet minder dan 3° worden gebogen (1 meter buis moet 60 mm naar beneden worden gebogen)! Voor het opstart van de luchtbehandelingskast (1) moet het afvoersysteem worden gevuld met minimaal 0,5 l water (leidingglus (3) moet altijd gevuld zijn met water). Controleer ook of het water naar de riolering loopt! Anders kan het gebouw tijdens de operationele werking van de luchtbehandelingskast onder water komen te staan.

Het afvoersysteem moet worden geïnstalleerd in een ruimte waar de temperatuur niet lager is dan 1°C. Als de temperatuur onder 0°C daalt, moet het afvoersysteem worden geïsoleerd met thermische isolatie. De buislus (2) hoeft niet noodzakelijkerwijs onder de luchtbehandelingskast zelf (1) maar wel onder het niveau van de luchtbehandelingskast te worden gemonteerd.



Nota. Installeer het systeem met de condenspomp (aangeboden als accessoire) als de collector zich stroomopwaarts bevindt.

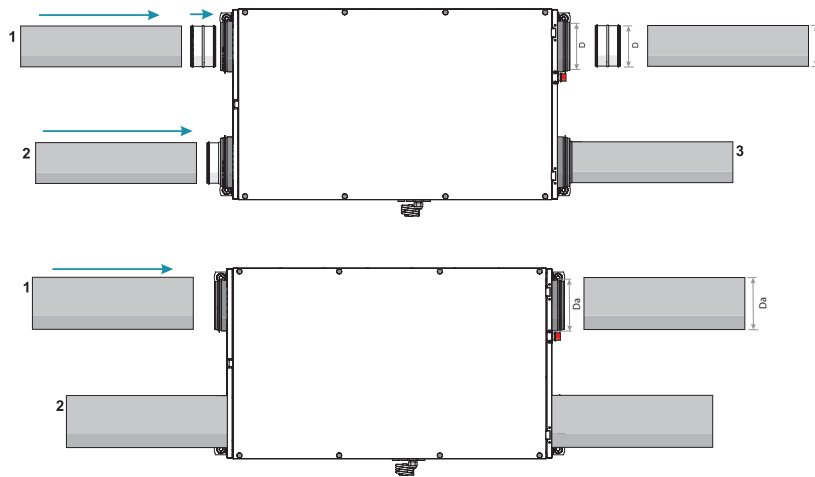
INSTALLATIE CONDENS-AFVOERSYSTEEM 3X V/4X V



1. Sluit de koppelingen van de condensafvoer (ZPGGM056) deel A (G ½ mannelijk) aan op de aansluiting van de condensafvoer van de unit door deze met de hand rechtsom te draaien. Gebruik geen gereedschap (I-III)!
2. Sluit de koppelingen van de condensafvoer deel B (G ½ mannelijk) aan op de sifon of de buislus (IV-V).
3. Sluit de koppelingen van de condensafvoer deel A en B aan. Hou deel A tegen met een sleutel bij het aansluiten (VI).

5.6. AANSLUITEN VAN HET LUCHTKANAAL

- De aangesloten luchtkanalen mogen niet gebogen worden en moeten apart worden bevestigd.
- Controleer dat de ventilatoren niet toegankelijk zijn door de openingen van de luchtkanalen. Anders moet er een beschermingsrooster worden voorzien. Dit rooster is beschikbaar in het verkoopsgamma op onze website.
- De diameter van de leidingen aan de luchttoevoer en luchtafvoer mag niet worden verkleind. Om de luchtsnelheid, drukval of geluidsniveau in het systeem te verlagen kan de diameter worden vergroot.
- Installeer kleppen om het geluidsniveau van de luchttoevoer te verlagen (zie hoofdstuk installatie luchttoevoersysteem).
- Om luchtverliezen in het systeem te vermijden, moeten de luchtkanalen en profielen beschikken over een luchtdichtheidsklasse C of meer. Deze items worden aangeboden in het verkoopsgamma op onze website.
- Het kanaalsysteem van de buitenlucht en de luchtafvoer moet worden geïsoleerd om warmteverliezen en condens te vermijden.
- Het is aanbevolen om buiten een afstand van 8 meter te voorzien tussen het luchttoevoer- en het luchtafvoerkanaal. Het luchttoevoersysteem moet worden geïnstalleerd op een plaats die is gevrijwaard van mogelijke luchtvervuiling.
- Gebruik klembanden voor de montage van de luchtkanalen op de ventilatiekast om trillingen te vermijden en een veilige installatie van de verschillende onderdelen van het systeem te garanderen.
- Luchtkanalen worden vaak op een verkeerde plaats en manier aangesloten. De ventilatiekasten zijn voorzien van labels die de juiste indeling van de luchtkanaalaansluitingen aangeven. Controleer voordat u het systeem opstart zorgvuldig of alle gerelateerde werkzaamheden correct zijn uitgevoerd.



Afbeelding 5.6.1 Smarty XP:

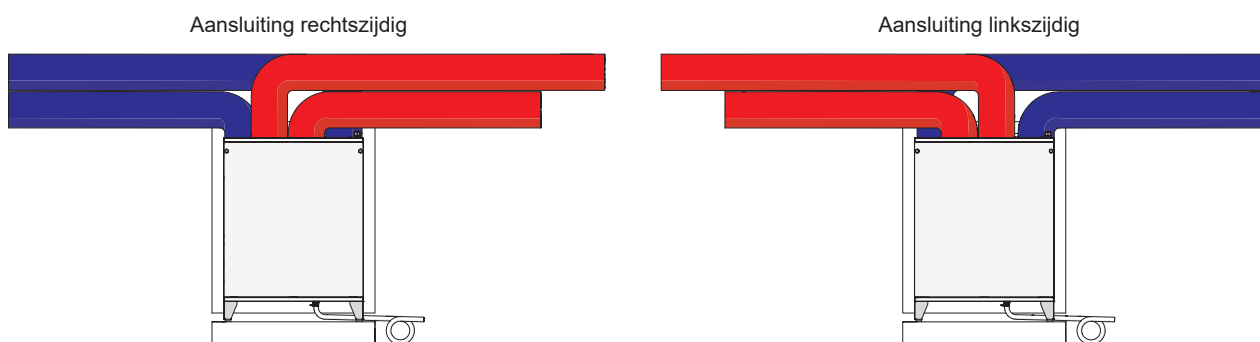


Afmetingen D of Da naargelang de unit.

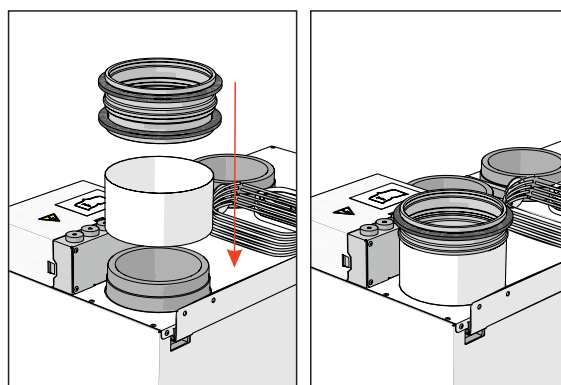
Voor Smarty 2X P kunnen luchtkanalen worden gebruikt met de volgende twee afmetingen: $\varnothing D - 125$ mm (a), $\varnothing Da - 160$ mm (b).
 Voor Smarty 3X P kunnen luchtkanalen worden gebruikt met de volgende twee afmetingen: $\varnothing D - 150$ mm or 160 mm (b).



NOTA. Bij gebruik van luchtkanalen $\varnothing D - 125$ mm is een NPU 125 koppeling vereist.



Afbeelding 5.6.2 Smarty XV zij aansluiting



Afbeelding 5.6.3 Smarty 2X V S300 aansluiting van de luchtslang



Voor diameters van de flenzen zie hoofdstuk "AFMETINGEN EN GEWICHT".

5.7. AANSLUITING VAN DE UNIT OP HET ELEKTRICITEITSNET

- De elektrische voeding moet op de unit worden aangesloten door een gekwalificeerd specialist volgens de richtlijnen van de fabrikant en de geldende veiligheidsvoorschriften.
- De voltage van het elektriciteitsnet moet overeenstemmen met de technische specificaties op de sticker.
- Het voltage, het vermogen en de andere technische specificaties van de unit worden vermeld op de sticker met elektrische specificaties (op de behuizing van de unit). De unit moet worden aangesloten op een stopcontact van een geaard elektriciteitsnet volgens de gebruikelijke vereisten.
- De unit moet geaard zijn volgens de installatievoorschriften voor elektrische apparatuur.
- Het is niet toegestaan om verlengkabels en verdeelstekkers te gebruiken.
- Koppel de unit los van het elektriciteitsnet alvorens de installatie van de unit en de aansluitwerken uit te voeren (voor het opstarten van de unit).
- Na installatie van de ventilatiekast moet het stopcontact van het elektriciteitsnet te allen tijde bereikbaar zijn en moet de verbinding met het elektriciteitsnet worden verbroken d.m.v. een tweepolige stroomonderbreker (door fasepool en nulgeleider los te koppelen).
- Controleer de unit zorgvuldig op eventuele beschadiging (uitvoering, bediening en meetknooppunten) tijdens het transport.
- De voedingskabel mag enkel worden vervangen door een gekwalificeerd technicus na controle van het opgegeven vermogen en de opgegeven stroom.



De fabrikant is niet verantwoordelijk voor persoonlijke verwondingen of beschadigingen aan eigendom door het niet naleven van de bijgevoegde instructies.

5.8. AANBEVELINGEN OPSTART

5.8.1. BEVEILIGING VAN HET SYSTEEM

De besturingsautomaat van de unit (versie 1.1 / 1.2) heeft een geïntegreerde beveiliging tegen kortsluiting van die modules. De regelaars hebben de volgende beveiligingen:

miniMCB

F1 - 1A(5x20) miniMCB beveiliging;

Alle units moeten gebruikt worden met een externe beschermingsvoorziening

SMARTY	2X P 1.1	2X P 1.2	2X P S300	3X P 1.1	3X P 1.2	3X P S300	4X P F2 1.1	4X P F2 1.2	4X P S300
Hoofdzekering	16A	16A	16A	16A	16A	16A	16A	16A	16A

SMARTY	2X V 1.1	2X V 1.2	2X V S300	3X V 1.1	3X V 1.2	3X V S300	4X V F2 1.1	4X V F2 1.2	4X V S300
Hoofdzekering	10A	16A	16A	16A	16A	16A	16A	16A	16A



Schakel de hoofdschakelaar en/of de externe beveiliging uit voor een veilig onderhoud aan de installatie.

5.8.2. AANBEVELINGEN VOOR OPSTART VAN DE UNIT (IN DE AANWEZIGHEID VAN DE EINDGEBRUIKER)

Het systeem moet grondig gereinigd worden alvorens de opstart uit te voeren. Controleer de volgende zaken:

- de bedieningssystemen, de onderdelen van de unit en de regelingstoestellen mogen niet beschadigd zijn tijdens de installatie,
- alle elektrische toestellen moeten aangesloten zijn op het elektriciteitsnet en gebruiksklaar zijn,
- Alle benodigde automatiseringselementen zijn geïnstalleerd en aangesloten op de voeding en de klemmenblokken van de miniMCB, EX1 of S300-controller,
- Kabel- en draadaansluiting op de klemmenblokken van de miniMCB, EX1 of S300-controller voldoen aan de bestaande bedradingschema's,
- alle elektrische beveiligingsonderdelen moeten correct aangesloten zijn (indien van toepassing),
- de kabels en de bedrading moeten overeenstemmen met alle geldende veiligheids- en werkingsvoorschriften, diameters, enz.,
- de aarding en beveiligingssysteem moeten correct geïnstalleerd zijn,
- alle oppervlakken van de dichtingen zijn proper.

6. ONDERHOUD

6.1. VEILIGHEIDSVOORSCHRIFTEN



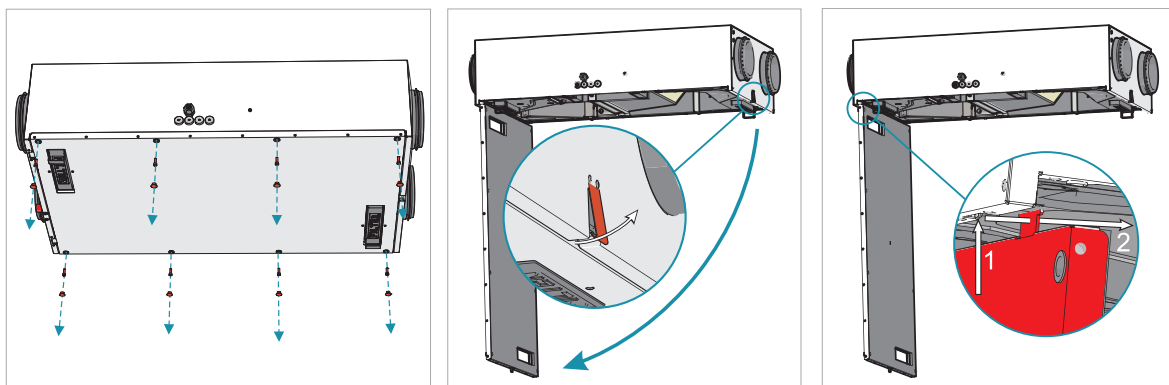
Haal de stekker uit het stopcontact en koppel de tweepolige automatische stroomonderbreker los indien voorzien alvorens de deur te openen. Zorg ervoor dat deze niet door derden kan worden ingeschakeld en wacht tot de ventilatoren volledig gestopt zijn met draaien (ongeveer 2 min.).

6.2. ALGEMENE AANBEVELINGEN VOOR ONDERHOUD VAN HET VENTILATIESYSTEEM

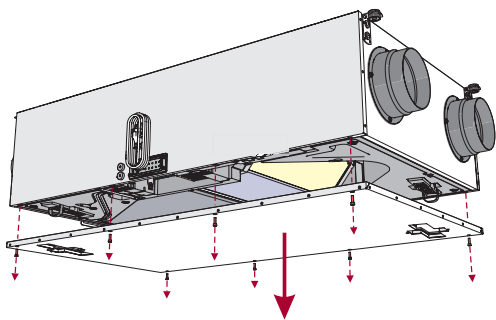
Om een goede werking van het systeem te garanderen, moeten de onderhoudsvereisten en de bijbehorende periodes worden nageleefd. Indien dit niet het geval is, vervalt de garantie. Enkele aanbevelingen worden gegeven in de onderstaande tabel, maar ze gelden louter als advies, aangezien de behoefte aan systeemonderhoud afhangt van de plaats van de installatie van de unit, de vervuiling van de atmosfeer, de bevolking, de werkuren, enz.

COMPONENT	TIJDENS OPSTART	MINSTENS OM DE 6 MAANDEN
Filters	Controleer of de filters proper zijn	Vervang de filters om de 3 à 4 maanden volgens de aanwijzingen op de bediening. Controleer de properheid en reinig indien nodig. Controleer of de schoepen niet in onbalans zijn.
Ventilatoren	Controleer de aansluitingen en de draairichting	Controleer of de schoepen geen geluid produceren door er handmatig aan te draaien. Controleer of de bevestigingsschroeven correct vastgeschroefd zijn en onbeschadigd zijn. Controleer of de elektrische aansluitingen correct beveiligd zijn en corrosievrij zijn.
Platenwarmtewisselaar	Controleer of de warmtewisselaar porper is	Controleer de properheid en reinig indien nodig.
Bedieningspaneel	Controleer de aansluitingen	Controleer de aansluitingen
Elektrische verwarmingsbatterij	Controleer de aansluitingen	Vervijder het stof en controleer de elektrische componenten en aansluitingen van de verwarmingsbatterij.
Druksonde	Controleer de elektrische aansluitingen	Controleer de operationele werking en stel verder af indien nodig.
Temperatuursonde	Controleer de elektrische aansluitingen	Controleer de operationele werking en stel verder af indien nodig.
Luchtinlaat- en luchtafvoersysteem	Controleer de aansluitingen	Reinigen
Luchtkanaalsysteem	Controleer of alles goed vastzit	Reinigen
Kleppen, uitblaasroosters, roosters	Controleer of de aansluitingen goed vastzitten	Reinigen
Schakelaar (contactor)		Om de 3 à 4 maanden moet er een visuele inspectie van de schakelaars (contactor) gebeuren om te controleren of deze niet gesmolten of thermisch beschadigd zijn en geen ongewoon geluid voortbrengen. Controleer alle schakelaars (contactoren) van het toestel en zijn accessoires.
Condensbak en condensafvoer assemblage	Controleer de assemblage van de condensafvoer en check of het water correct wordt afgevoerd	Reinigen

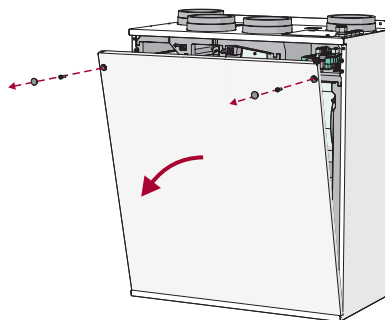
6.3. OPENEN PANELEN



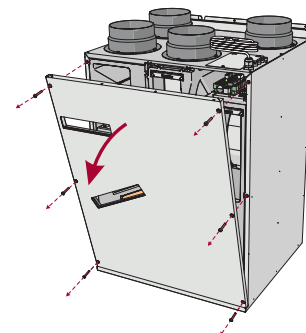
Afbeelding 6.3.1 Smarty 2X P



Afbeelding 6.3.2 Smarty 3X P / 4X P



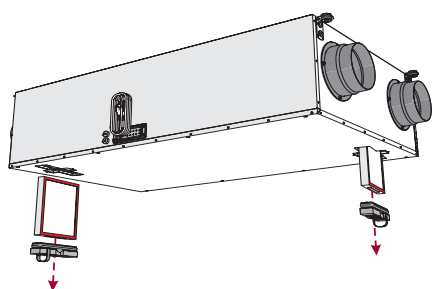
Afbeelding 6.3.3 Smarty 2X V



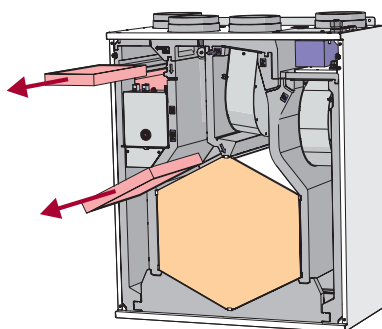
Afbeelding 6.3.4 Smarty 3X V / 4X V

6.4. ONDERHOUD FILTERS

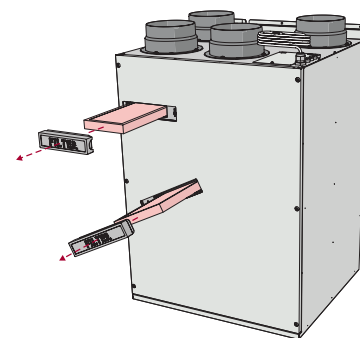
- Open het filterpaneel door aan het lint te trekken en verwijder de filters. Gebruik coarse 65% filters of optioneel ePM1 70% filters voor het filteren van de buitenlucht en Coarse 65% filters voor het filteren van de afgevoerde lucht.
- Vervuilde filters zorgen voor een verhoogde luchtweerstand in de luchtstroom naar de ruimte.



Afbeelding 6.4.1 Smarty XP



Afbeelding 6.4.2 Smarty 2X V



Afbeelding 6.4.3 Smarty 3X V / 4X V



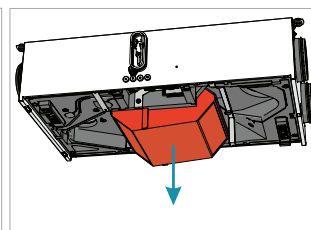
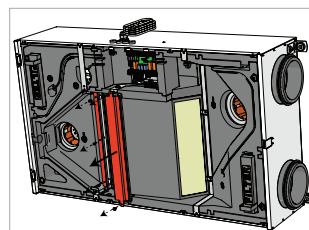
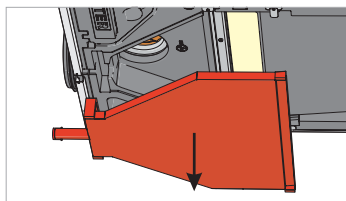
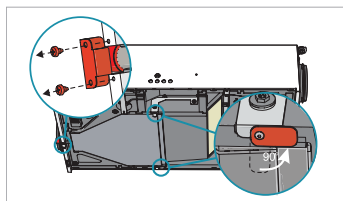
De filtertimer moet worden gereset na vervanging van de filters. De instructie voor het resetten is te vinden in de besturingsdocumentatie van de betreffende unit
Het gebruik van het toestel zonder filters is niet toegestaan.



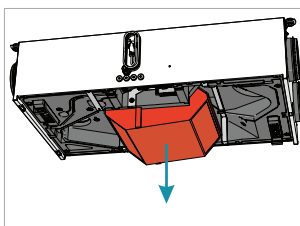
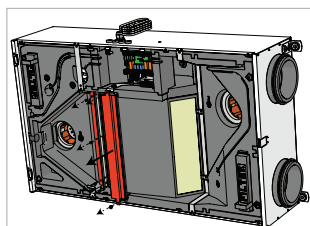
Vervang de filters om de 3 à 4 maanden volgens de aanwijzingen op de bediening.

6.5. ONDERHOUD WARMTEWISSELAAR

- Wacht tot de ventilator volledig gestopt is met draaien alvorens enig onderhoud uit te voeren.
- Reinig de warmtewisselaar eenmaal per jaar.
- Verwijder de cassette van de warmtewisselaar voorzichtig voor elk onderhoud. Dompel de cassette onder in een bad en was deze met warm zeepwater (gebruik geen soda). Spoel de cassette daarna af onder een kleine straal heet water (een te sterke waterstraal kan de platen van de warmtewisselaar plooiën). Installeer de warmtewisselaar pas terug als deze helemaal droog is.

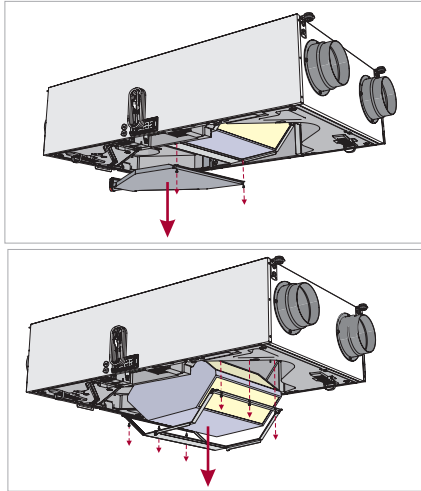


Afbeelding 6.5.1 Smarty 2X P

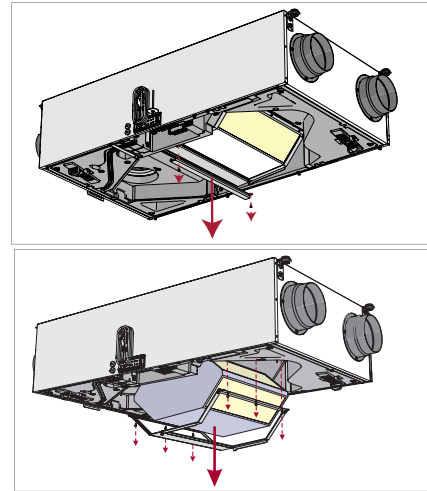


Afbeelding 6.5.2 Smarty 2X P E

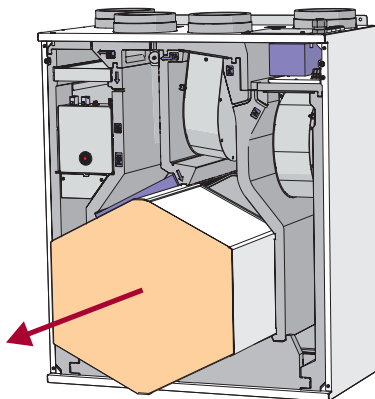
OPMERKING. Voordat u de stappen in Afbeelding 6.5.1 / Afbeelding 6.5.2, uitvoert, moeten de stappen in Afbeelding 6.3.1 worden uitgevoerd.



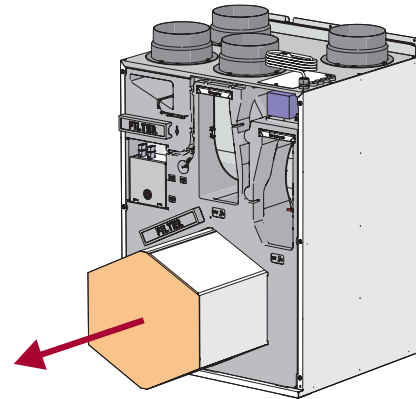
Afbeelding 6.5.3 Smarty 3X P / 4X P



Afbeelding 6.5.4 Smarty 3X PE / 4X PE



Afbeelding 6.5.5 Smarty 2X V



Afbeelding 6.5.6 Smarty 3X V / 4X V



WAARSCHUWING: Het gebruik van de warmtewisselaar is niet toegestaan als de filters zijn verwijderd!

6.6. ONDERHOUD VENTILATOREN

- Onderhoud van de ventilator mag enkel worden uitgevoerd door gekwalificeerd en voldoende opgeleid personeel.
- De ventilator moet minstens eenmaal per jaar worden gecontroleerd en gereinigd.
- Neem de veiligheidsvoorschriften in acht bij onderhoud of herstelling.
- De ventilatoren hebben een duurzaam kogellager ontwerp. De motor is volledig afgesloten en onderhoudsvrij.
- Koppel de ventilator los van de unit.
- Controleer de waaier specifiek op vuil en opgehoopt materiaal omdat dit een onbalans kan veroorzaken. Een overmatige onbalans kan leiden tot trillingen en een versnelde slijtage van de kogellagers.
- Reinig de waaier en de binnenbehuizing met een mild detergent, water en een vochtig, zacht doek.
- Gebruik geen hogedrukreiniger, abrasieve stoffen, scherp gereedschap of bijtende oplosmiddelen die de behuizing en de waaier kunnen beschadigen.
- Dompel de motor niet onder in enige vloeistof bij het reinigen van de waaier. Controleer of de gewichten voor de uitbalancering van de waaier niet verschoven zijn.
- Controleer of de waaier vrij is van obstakels.
- Monteer de ventilator opnieuw in de unit. Sluit de elektrische voeding van de ventilator aan en controleer de signalen.
- Neem contact op met de fabrikant als de ventilator na onderhoud niet automatisch start of stopt. Een defect aan de ventilator is te herkennen aan de druk in het systeem (als er drukschakelaars zijn aangesloten). In het geval van een storing in de ventilatormotor, verschijnt er een melding op het bedieningspaneel.



Controleer of de ventilator is losgekoppeld van het elektriciteitsnet alvorens enige onderhouds- of herstellingswerken uit te voeren.

SMARTY XP (versie 1.1 / 1.2):

- Verwijder de ventilatoraansluitingen van de besturingskaart. De ventilator van de luchttoevoer wordt aangesloten op de connectoren X15, X2, X4. De ventilator van de luchtextractie wordt aangesloten op de connectoren X16, X2, X4.

SMARTY XV (versie 1.1 / 1.2):

- Verwijder de ventilatoraansluitingen van de besturingskaart of de ventilatorbehuizing. De ventilator van de luchttoevoer wordt aangesloten op de connectoren X15, X2, X4 van de besturingskaart. De ventilator van de lufatvoer wordt aangesloten op de connectoren X16, X2, X4 van de besturingskaart. Smarty 4X V F2-ventilatoren kunnen worden losgekoppeld door de connectoren X32 en X33 op de ventilatorbehuizing los te koppelen.

NOTA:

- X2 en X4 zijn hetzelfde voor beide ventilatoren.

SMARTY XP S300:

- Ontkoppel de stroomvoorziening en de afzuigingsventilatoren van de besturingskaart. De besturingssignalen van de ventilatoren zijn verbonden met klemmen T2 en T18 van de besturing. De stroomvoorzieningssignalen van de ventilator zijn verbonden met de XP1-klemmen.

SMARTY 2/3 XV S300:

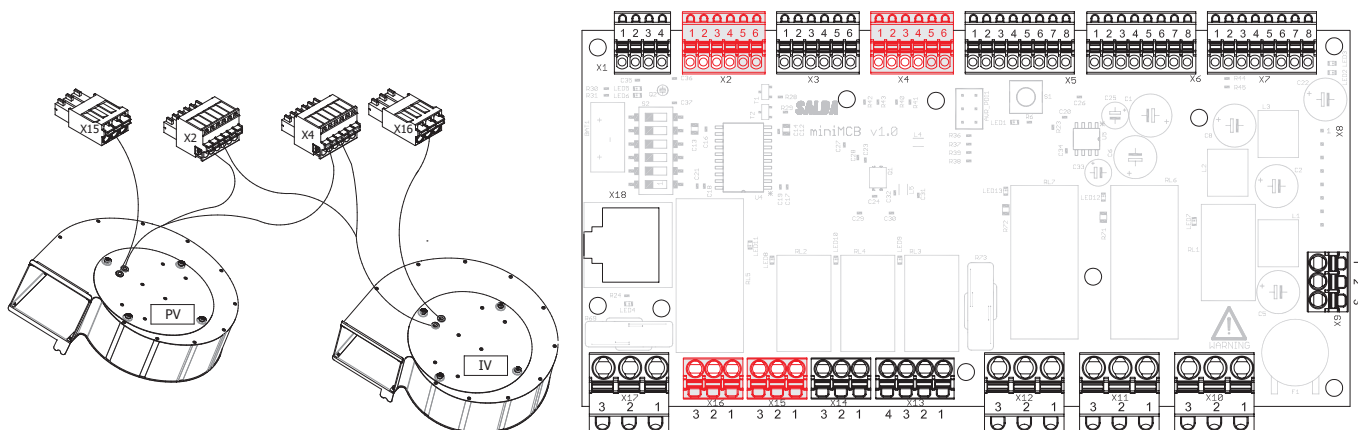
- Ontkoppel de klemmen X1F en X2F (op de behuizing van de besturingskaart) van de besturingskaarthouder.
- Verwijder de ventilatorkabels van de behuizing;
- Trek de ventilatoren naar buiten.

SMARTY 4X V S300:

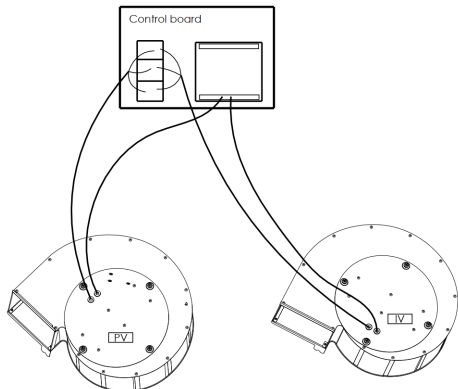
- Ontkoppel de kabels van de AHU-houder van de ventilatorklemmen (X32, X33);
- Trek de ventilatoren naar buiten.



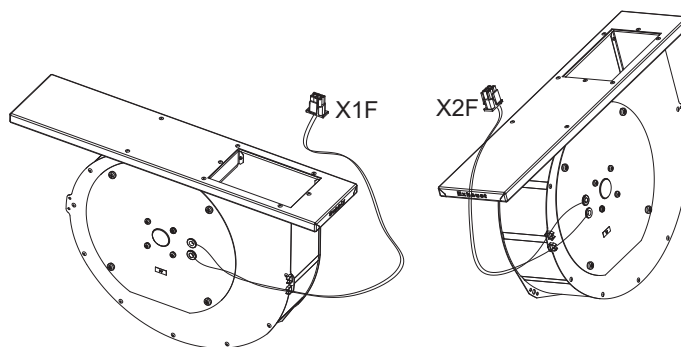
OPMERKING. Bij alle eenheden moet het opnieuw monteren in omgekeerde volgorde worden uitgevoerd. Zorg ervoor dat u de kabeldraden van de ventilatoren aansluit op de exacte klemmen waarvan ze zijn losgekoppeld.



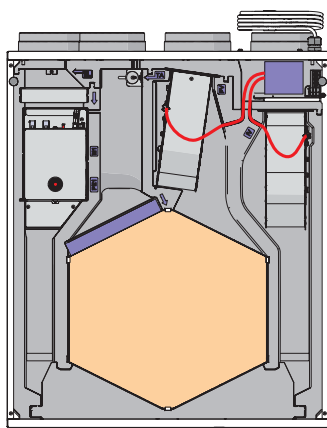
Afbeelding 6.6.1 Smarty 2X P 1.1/1.2; 3X P 1.1/1.2; 4X P F2 1.1/1.2



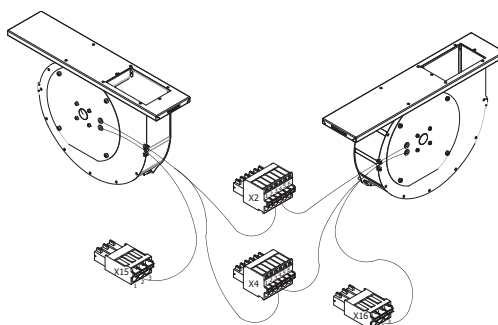
Afbeelding 6.6.2 Smarty XP S300



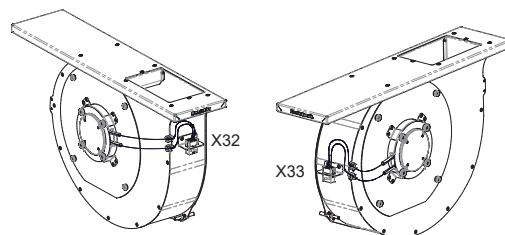
Afbeelding 6.6.3 Smarty 2X V / 3X V S300



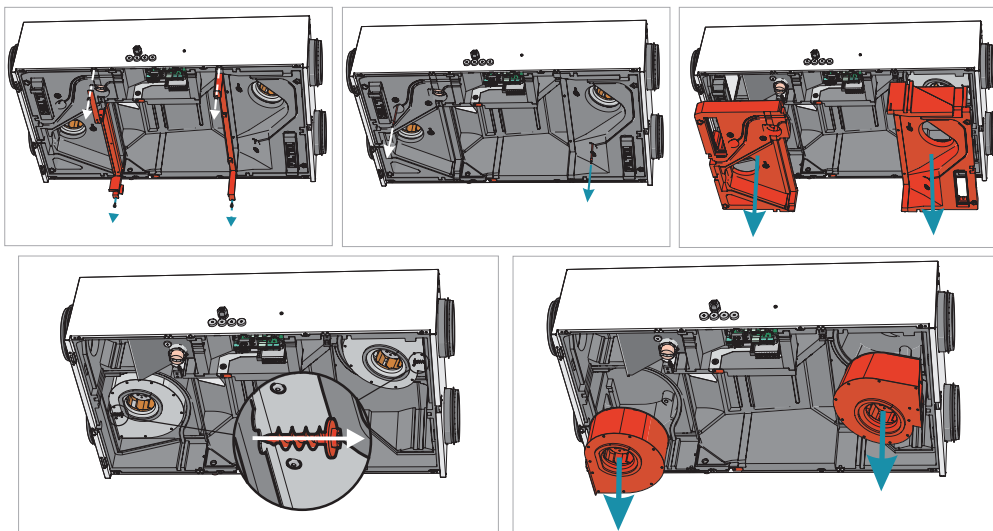
Afbeelding 6.6.4 Smarty 2X V / 3X V



Afbeelding 6.6.5 Smarty 2X V / 3X V

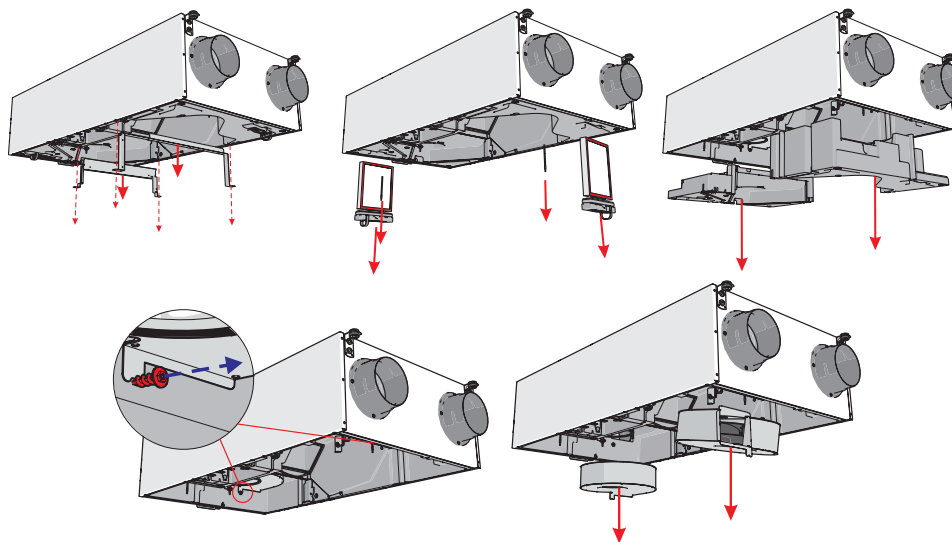


Afbeelding 6.6.6 Smarty 4X V



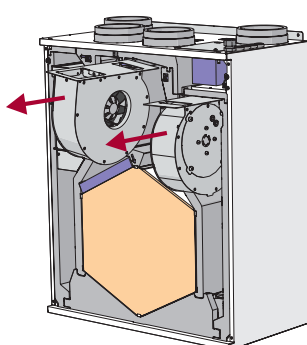
Afbeelding 6.6.7 Smarty 2X P

OPMERKING. Voordat u de stappen in Afbeelding 6.6.7, uitvoert, moeten de stappen in Afbeelding 6.3.1 (1-3) en Afbeelding 6.5.1 (1-4) / Afbeelding 6.5.2 (1-2) worden uitgevoerd.

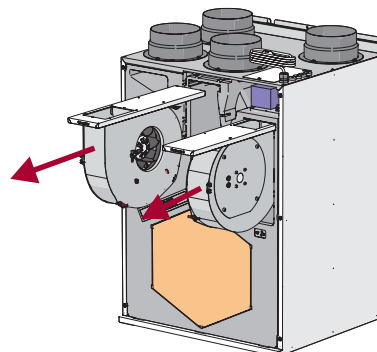


Afbeelding 6.6.8 Smarty 3X P / 4X P

OPMERKING. Voordat u de stappen in Afbeelding 6.6.8, uitvoert, moeten de stappen in Afbeelding 6.3.2 en Afbeelding 6.5.4 (1-3) worden uitgevoerd.



Afbeelding 6.6.9 Smarty 2X V



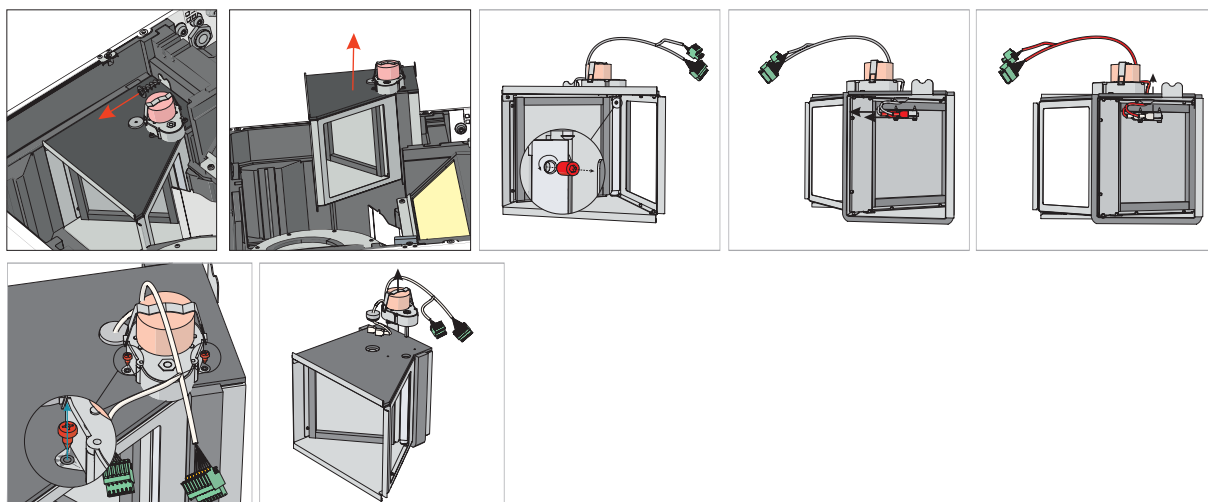
Afbeelding 6.6.10 Smarty 3X V / 4X V

6.7. PASSAGE DEMPERS EN VOORVERWARMER (VERSIE 1.1) ONDERHOUD

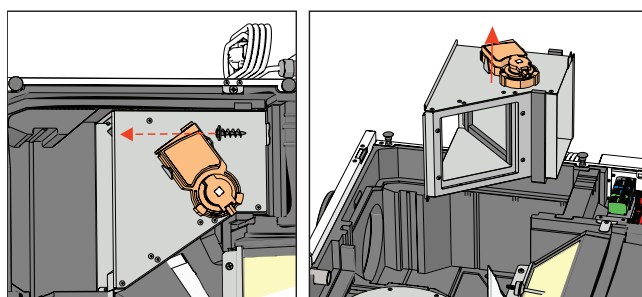
- De bypassklep moet worden losgekoppeld van de besturingskaart (connectoren X3 en X5 (versie 1.1 / 1.2); connectoren X4 (versie S300)).
- Bij het verwijderen van de demper moeten de stappen in Afbeelding 6.3.1 (1-3), Afbeelding 6.5.1 of Afbeelding 6.5.2 (1-3), Afbeelding 6.6.7 (1-3) worden uitgevoerd voor Smarty 2X P, en stappen in Afbeelding 6.3.2, Afbeelding 6.5.3 of Afbeelding 6.5.4 (1-3), Afbeelding 6.6.8 (1-2) voor Smarty 3-4X P.
- Schroef vervolgens de steunnokken van de schroeven los als de klep is verwijderd. Koppel de contacten los van de achterste schakelaar.

- Verwijder de dichting van de kabels en aansluitingen.
- Verwijder de schroeven.
- Verwijder de aandrijving met alle bekabeling.
- De assemblage moet worden uitgevoerd in omgekeerde volgorde: steek de kabels voor de aansluiting van de achterste schakelaar door de opening, plaats de afdichting terug, steek de aandrijving in de as van de klep (de gefreesde plaat van de aandrijving moet parallel zijn aan de plaat van de as van klep waar het gat voor de bevestigingsschroef zich bevindt).

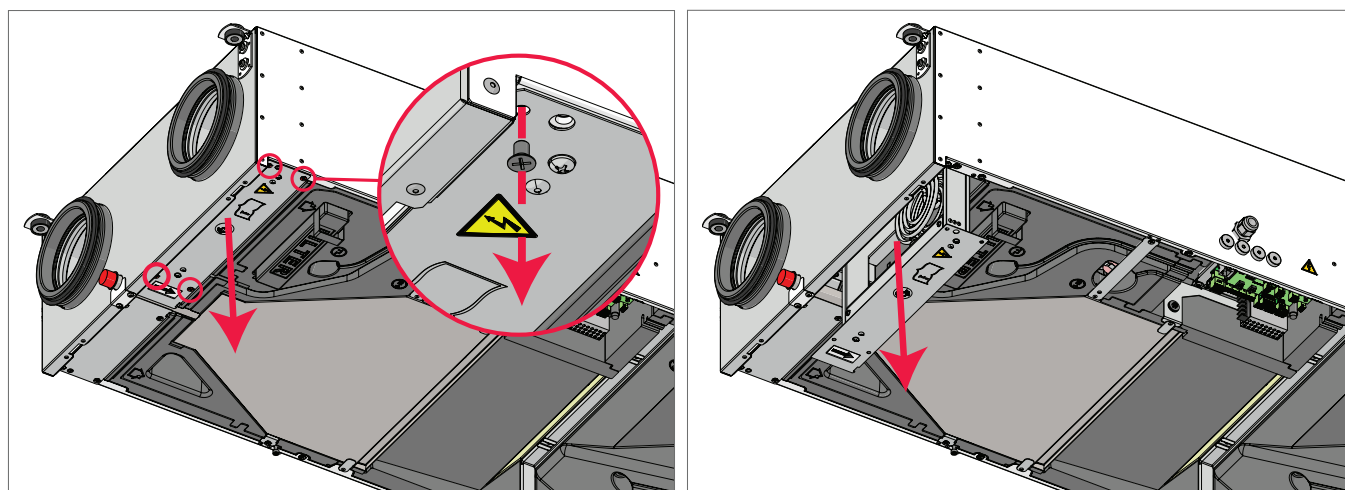
SMARTY XP:



Afbeelding 6.7.1 Smarty XP Bypass klep



Afbeelding 6.7.2 Smarty XP S300 Bypass klep

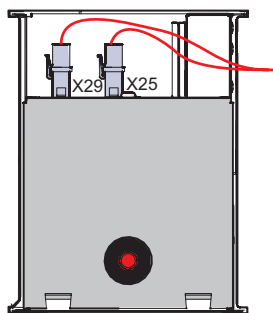


Afbeelding 6.7.3 Smarty 2X P 1kW PH voorverwarmer onderhoud

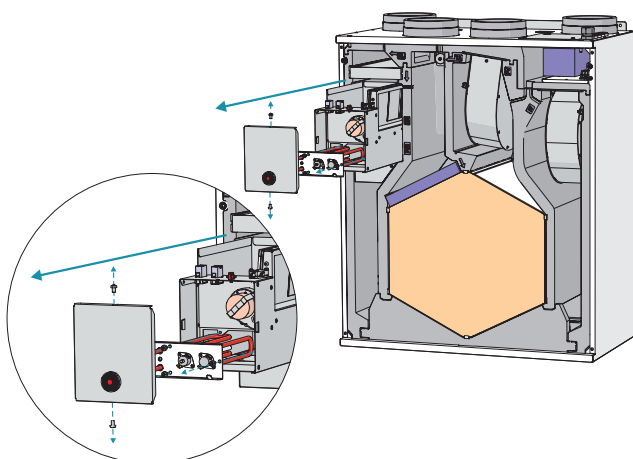
OPMERKING. Voordat u de stappen in Afbeelding 6.7.3, uitvoert, moeten de stappen in Afbeelding 6.3.1 worden uitgevoerd.

SMARTY XV (versie 1.1 / 1.2):

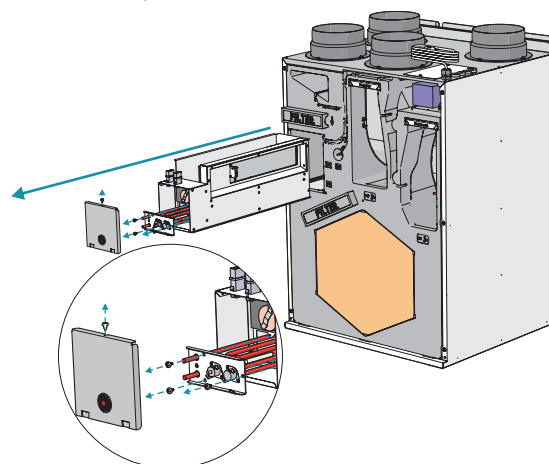
- Als de handmatige beveiliging is ingeschakeld, controleer dan of er een fout is opgetreden alvorens op RESET te drukken. Als de fout is opgelost en geïdentificeerd, druk op RESET d.m.v. een schroevendraaier of een gelijkaardig voorwerp.
- De bypass klep en voorverwarmer zijn als één blok gemonteerd. De voorverwarmer kan worden losgekoppeld door connector X29 los te maken. De klep van de bypass kan worden losgekoppeld door connector X25 los te maken.



Afbeelding 6.7.4 Passage klep en voorverwarmer op één blok



Afbeelding 6.7.5 Smarty 2X V 1.1/1.2

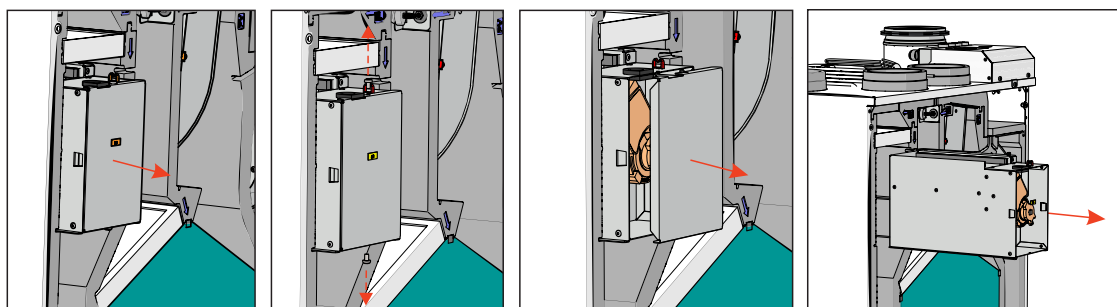


Afbeelding 6.7.6 Smarty 3X V / 4X V F2 1.1/1.2

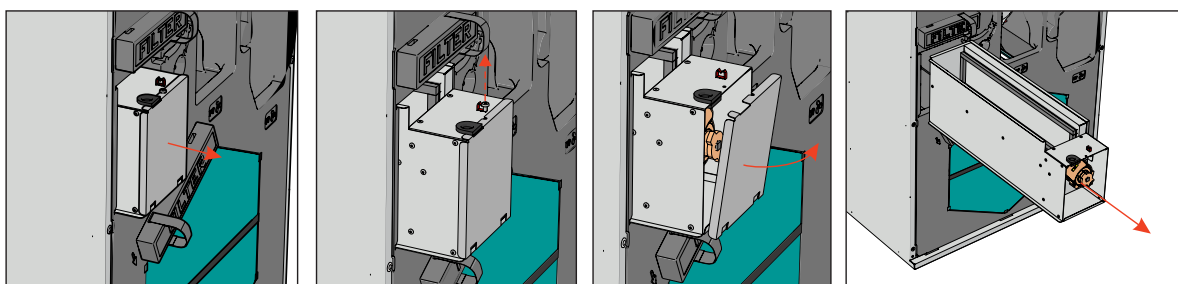
SMARTY XV (versie S300):

Volg deze stappen om de bypassklep te verwijderen:

- Schroef de bout van de klepschakelaarkap los en verwijder de kap.
- Ontkoppel de klem (X4) van de schakelaar.
- Verwijder de schakelaardraden van de behuizing van de bypassklep.
- Verwijder de bypassklep.
- Volg de stappen in omgekeerde volgorde voor montage.



Afbeelding 6.7.7 Smarty 2X V S300

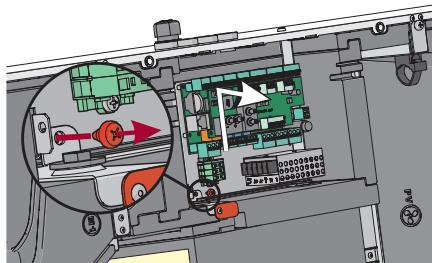


Afbeelding 6.7.8 Smarty 3X V / 4X V S300

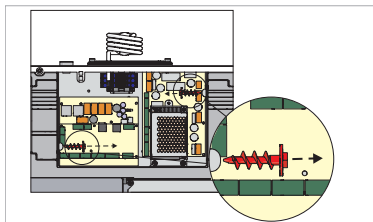
6.8. ONDERHOUD BESTURINGSKAART

SMARTY XP:

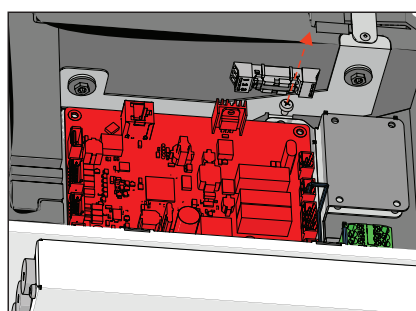
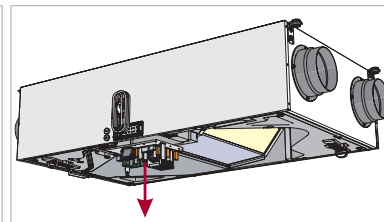
- Schroef de voorste vijs los die de grondplaat van de automatisering bevestigt aan de behuizing van het toestel.
- Ontkoppel alle benodigde kabels, draden, connectoren en drukslangen voor het verwijderen van de besturingskaart.
- Verwijder de besturingskaart via het voorste gedeelte van het toestel.
- Volg alle onderhoudsstappen in omgekeerde volgorde om ze weer in elkaar te zetten. Zorg er bij het opnieuw aansluiten van kabels, draden, connectoren en slangen voor dat elke draad, connector en slang overeenkomt met de bijbehorende aansluitklem, connector en slangadapter.



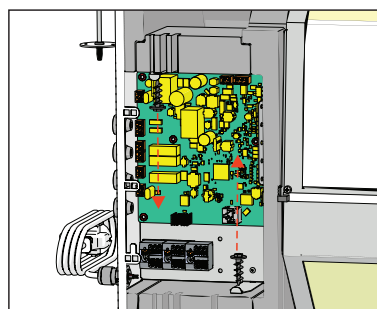
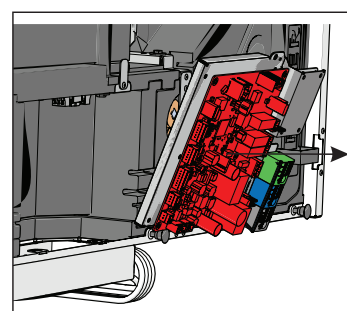
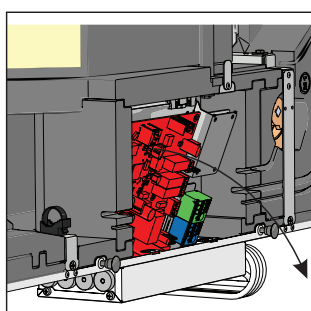
Afbeelding 6.8.1 Smarty 2X P



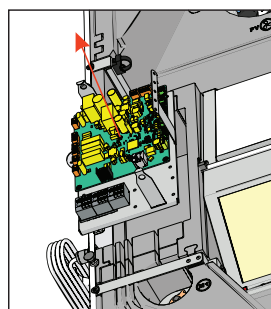
Afbeelding 6.8.2 Smarty 3X P / 4X P



Afbeelding 6.8.3 Smarty 2X P S300

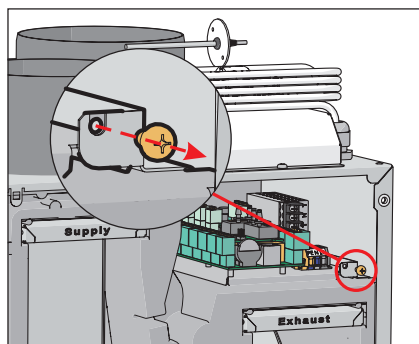


Afbeelding 6.8.4 Smarty 3/4X P S300



SMARTY XV (versie 1.1 / 1.2):

- Schroef de voorste vijs los van de besturingskaarthouder op de behuizing van de unit.
- Verwijder alle automatisering via het voorste gedeelte van het toestel.
- Koppel de connectoren los van de besturingskaart.
- De connectoren zijn gemarkeerd volgens de plaats van de aansluiting. Let daarom bij de hermontage van de automatisering op de markering van de plaats van de aansluiting van de connectoren en de bediening. Als de markering op de klemmen van de bediening niet zichtbaar is, volg dan de specificaties van de besturingskaart in de technische handleiding "MiniMCB".



Afbeelding 6.8.5 Smarty 2/3/4X V 1.1/1.2

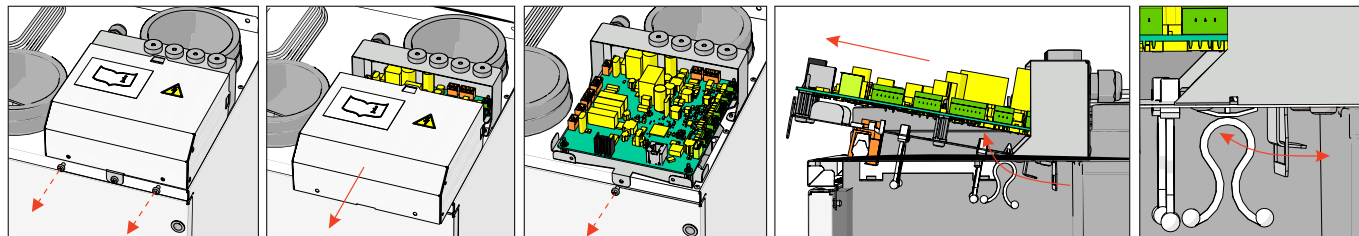
SMARTY XV (versie S300):

Volg deze stappen voor verwijdering van de besturingskaart:

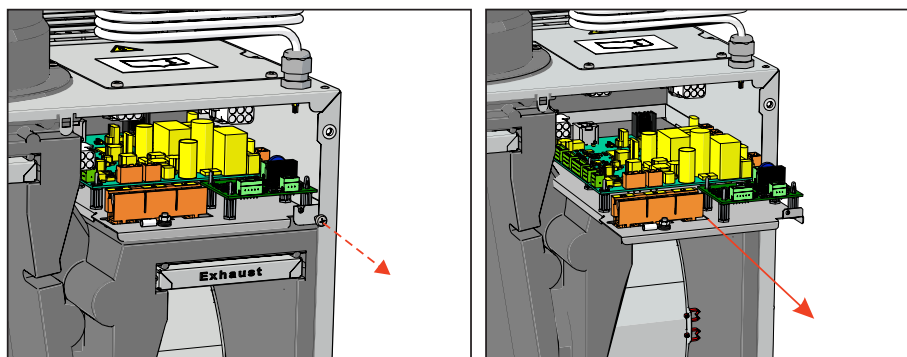
- Schroef de kap en de bevestigingsbout(en) van de besturingskaart los.
- Verwijder de kap van de besturingskaart.
- Koppel de draadconnectoren van de besturingskaart los van de rest van de draadconnectoren van het apparaat.
- Verwijder de besturingskaart.

Volg de stappen in omgekeerde volgorde voor montage. Zorg ervoor dat elke mannelijke klem wordt verbonden met de overeenkomstige vrouwelijke klem.

De stroomvoorzieningskabel voor AHU's met S300 is permanent verbonden en moet worden afgesneden van de klemmen en opnieuw worden bevestigd met PKC-schoenen bij het opnieuw aansluiten.



Afbeelding 6.8.6 Smarty 2X V S300-besturingskaart



Afbeelding 6.8.7 Smarty 3/4X V S300

7. BEDIENING

7.1. AFSTANDBEDIENING

Een ventilatiekast met een miniMCB-besturingskaart kan worden bediend met een afstandsbediening, WEB-interface of mobiele app via MB-GATEWAY en BMS (Building Management System). Voor meer informatie zie onderstaande tabel.

Met MB-GATEWAY	Afstandsbedieningen	BMS directe verbinding	Draadloze communicatie
Web interface SALDA AIR mobiele app GBS via Modbus TCP/IP GBS via BACnet TCP/IP	Stouch ST-SA-Control	Modbus RTU (RS485)	MB-GATEWAY + WIFI router

Ventilatie-units met een S300-besturingskaart kunnen worden bestuurd met een afstandsbediening, een mobiele app via wifi en een BMS (gebouwbeheerssysteem). U vindt meer informatie in de onderstaande tabel

Met MB-GATEWAY	Afstandsbedieningen	BMS directe verbinding	Draadloze communicatie
BMS via Modbus TCP/IP	POS8.4420 POS8.4440	Modbus RTU (485) BACnet IP	Wifistick met mobiele app

7.2. APPARAATFUNCTIES

Alle miniMCB-besturingskaarten zijn uitgerust met dezelfde software met inbegrip van alle functies. Zie technische handleiding van de miniMCB voor een volledige functielijst en beschrijving. De werking en bediening van het apparaat is echter afhankelijk van de volgende factoren:

1. Geselecteerde bedieningsinterface (afstandsbediening, MB-GATEWAY, enz.). De geselecteerde interface heeft invloed op de toegang tot de informatie en instellingen, maar heeft geen invloed op de besturingslogica. Volledige toegang tot de informatie en instellingen is beschikbaar via ST-SA-Control, MB-GATEWAY WEB-applicatie en SALDA AIR mobiele applicatie.
2. Configuratie van de unit (interne/externe componenten, sondes en instellingen bedieningspaneel).

Smarty S300-units hebben een ingebouwde, efficiënte Siemens S300-besturing op microprocessorbasis (de volledige lijst met functies en beschrijving van de besturing is te vinden in de technische handleiding van de Siemens S300). Alle actieve componenten van de unit worden bestuurd door de Siemens-besturing. Deze heeft vele functies die de ventilatorunit doeltreffend kunnen besturen. Gebruikers hebben toegang tot de besturingsconfiguratie om de instellingen te wijzigen of nieuwe, bestuurbare apparaten toe te voegen aan het ventilatorsysteem. Gebruikers kunnen ook de status van de besturing en de unit monitoren of de voorkeursinstellingen wijzigen.

Besturing en bediening van het apparaat zijn afhankelijk van de volgende factoren:

1. Geselecteerde besturingsinterface De geselecteerde interface heeft invloed op de toegang tot informatie en instellingen, maar niet op de logica van de besturing. De afstandsbediening heeft alleen toegang tot de basis gebruikersfuncties. Via de ABT Go mobiele app voor installateurs en gebruikers heeft u volledige toegang tot de instellingen van de unit.
2. Configuratie van de unit (interne/externe componenten, sensor- en besturingsinstellingen).



Raadpleeg de handleiding van het bestaande bedieningsapparaat voor bedieningsinstructies van de unit.

8. AANSLUITING ACCESSOIRES

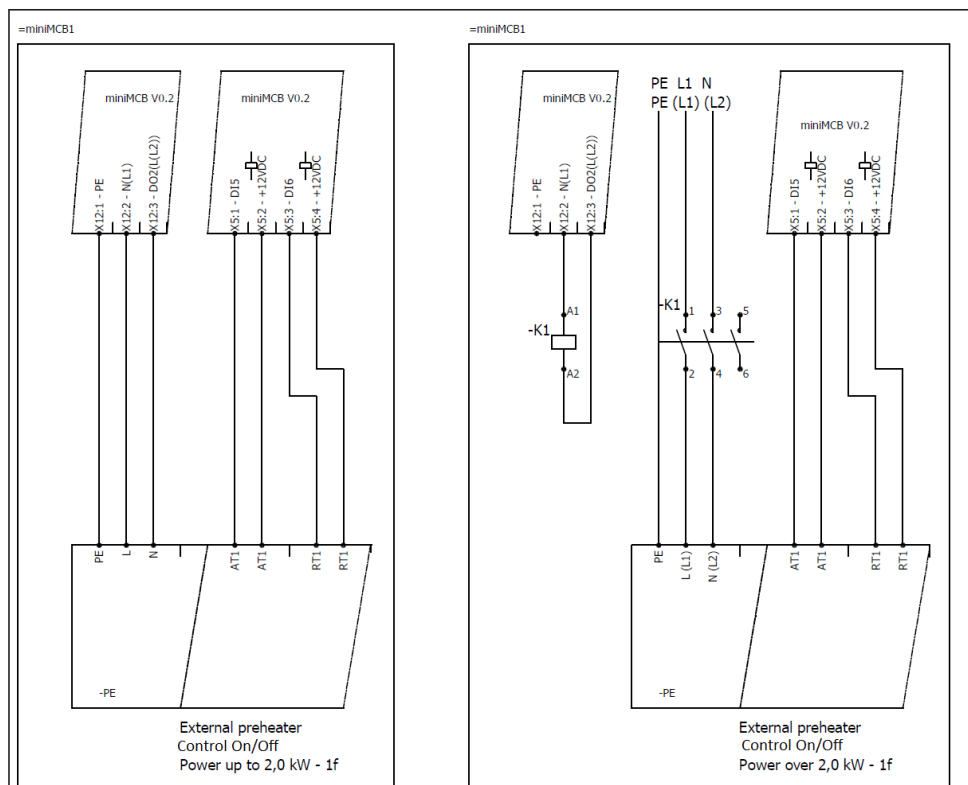
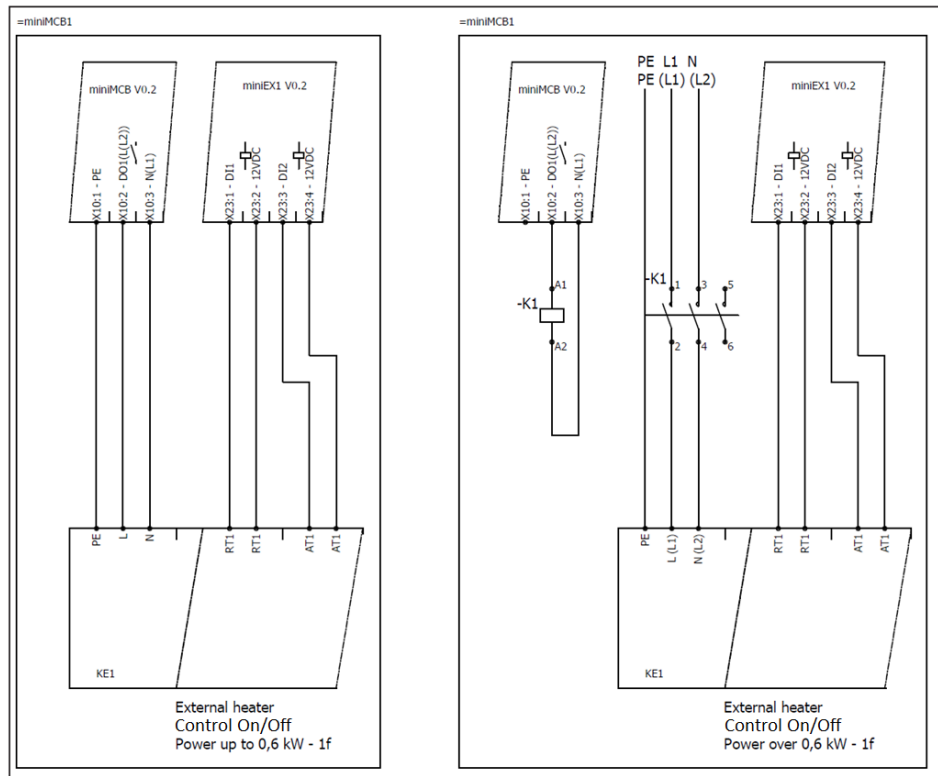
8.1. VERWARMINGS- EN VOORVERWARMINGSBATTERIJ

8.1.1. VERSIE 1.1

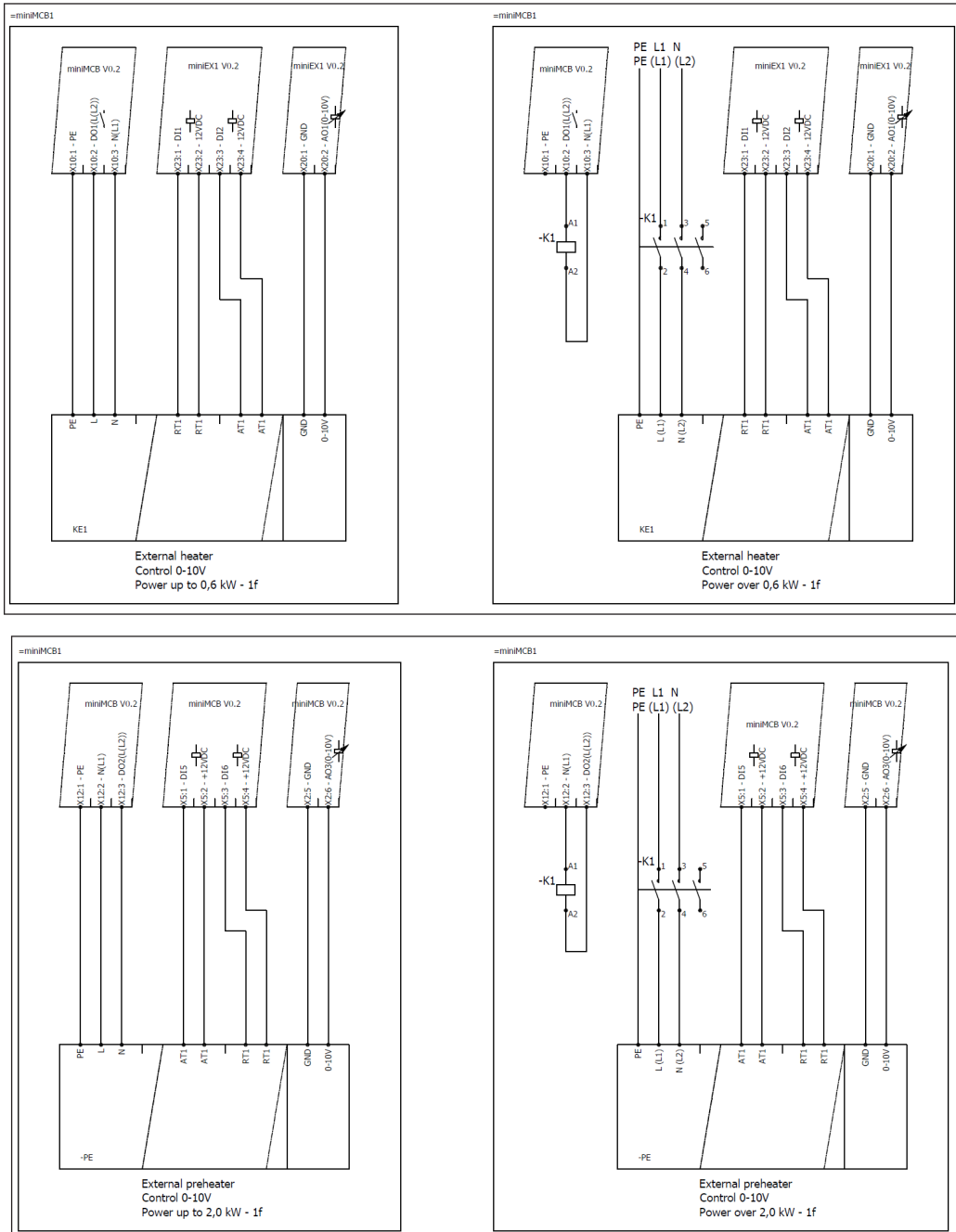
Smarty 1.1. units zijn voorzien van één aansluiting voor een externe elektrische luchtverwarmer en één voor een externe luchtvoorverwarmer. De voorverwarmer is geïntegreerd in het product. De verwarmers/voorverwarmer kan worden aangestuurd d.m.v. de volgende signalen:

- 0-10V – EKA NIS
- On-Off – EKA

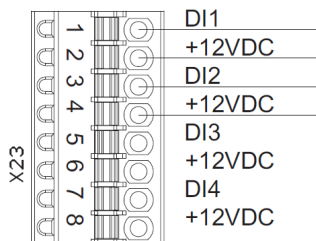
EKA aansluiting:



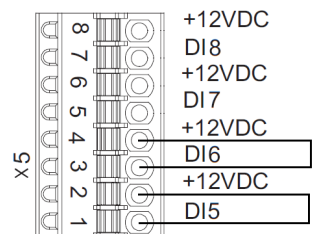
EKA NIS aansluiting:



De automatische en handmatige beveiligingen moeten worden aangesloten op de X23 connector van de EX1 bediening als de elektrische verwarmers is uitgerust met deze aansluitklemmen. Anders worden jumpers geïnstalleerd op de ingangen van de X23 connector van de beveiligingen.



De automatische en handmatige beveiligingen moeten worden aangesloten op de X5 connector van de bediening als de elektrische voorverwarmer is uitgerust met deze aansluitklemmen. Anders worden jumpers geïnstalleerd op de ingangen van de X5 connector van de beveiligingen.



8.1.2. VERSIE 1.2

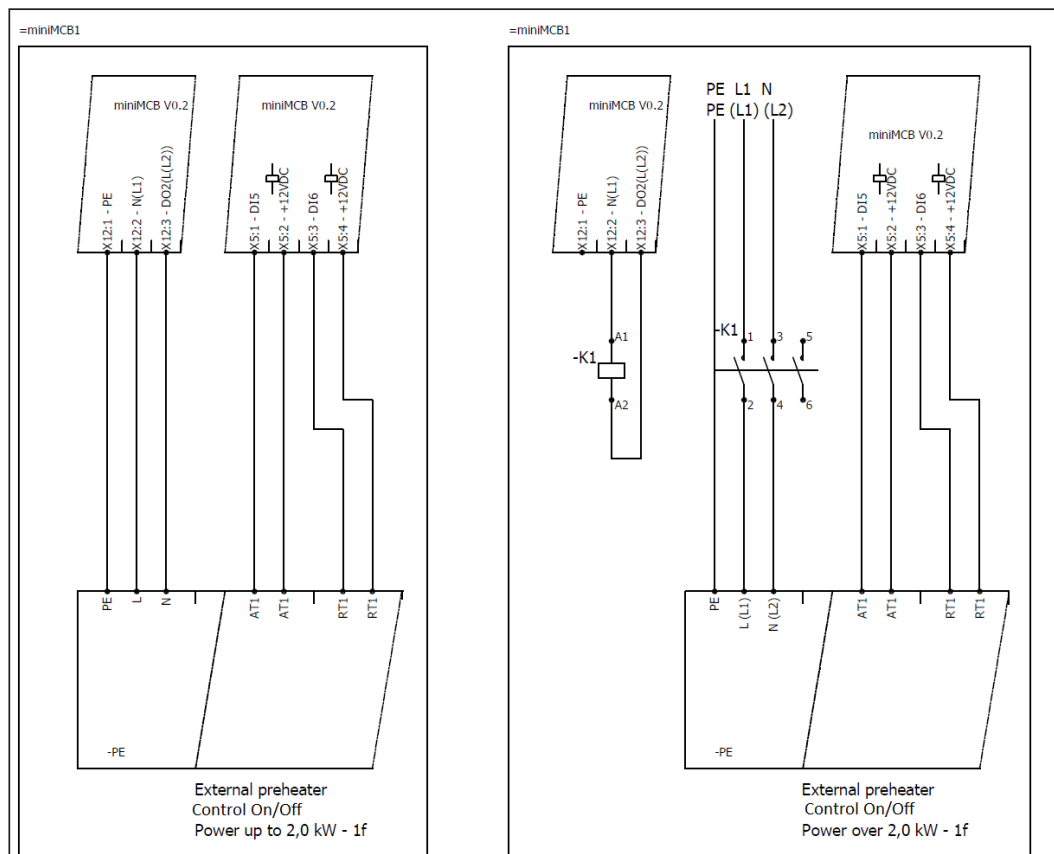
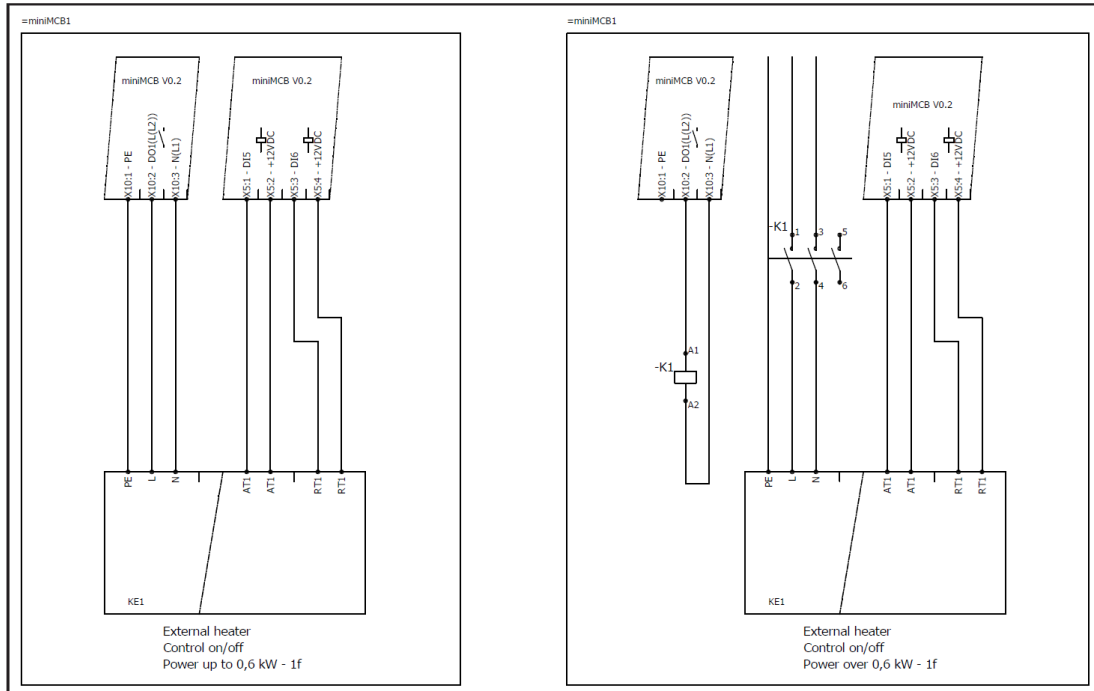
Smarty 1.2. units zijn voorzien van één aansluiting voor een externe elektrische verw warmer/voorver warmer. In de fabrieksinstellingen is de aansluiting bedoeld voor de voorver warmer, deze kan echter worden geconfigureerd voor de verw warmer. De verw warmer/voorver warmer kan worden aangestuurd door de volgende signalen:

- 0-10V – EKA NIS
- On-off – EKA

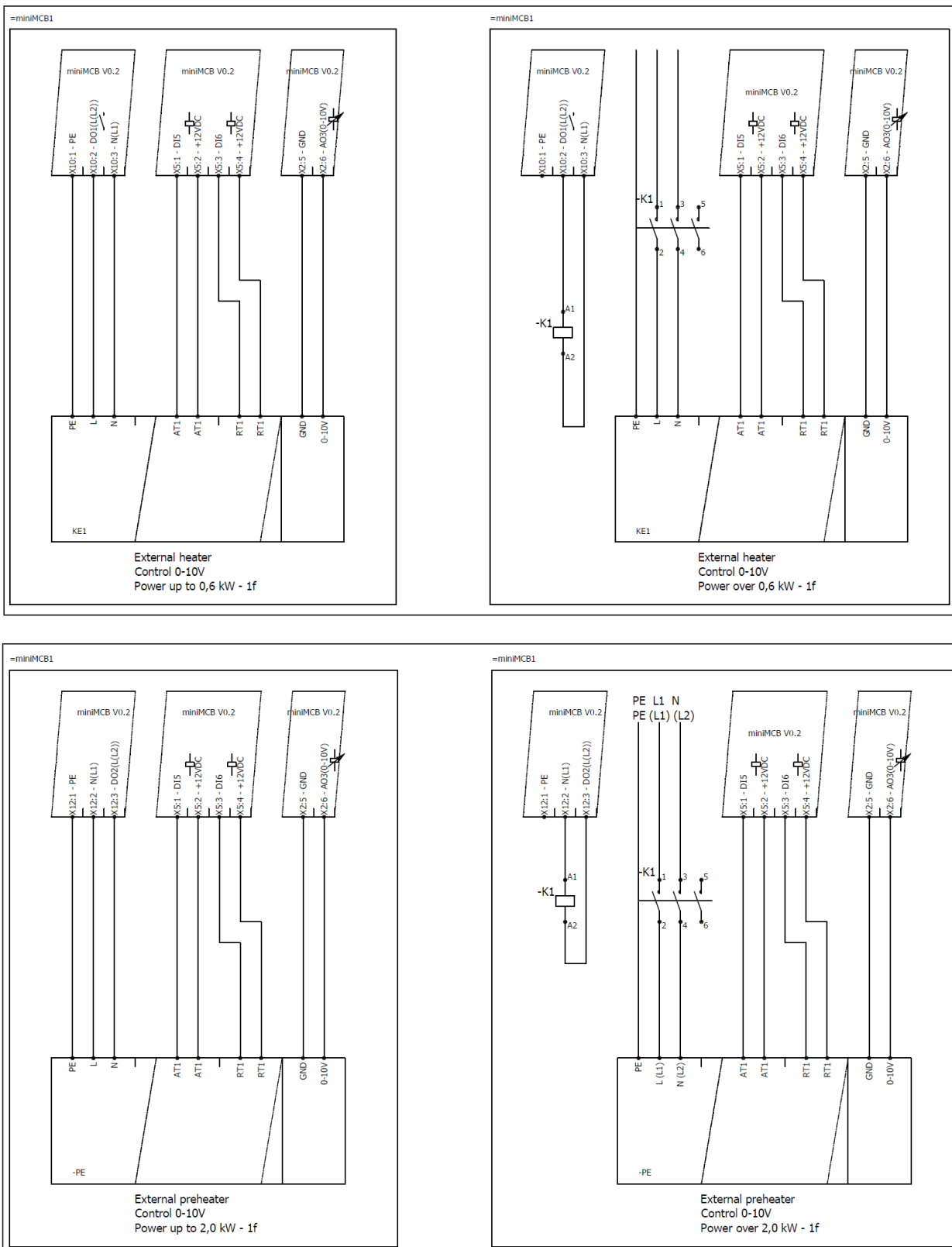


OPMERKING. De Smarty 2X P 1.2 1kW PH en Smarty 2X P 1.2 E 1kW PH hebben een geïntegreerde voorver warmer en er kan geen extra verwarming worden aangesloten.

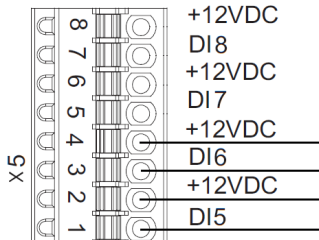
EKA aansluiting:



EKA NIS aansluiting:



De automatische en handmatige beveiligingen moet worden aangesloten op de X5 connector van de bediening als de elektrische verwamer/voorverwamer is uitgerust met deze aansluitklemmen. Anders worden jumpers geïnstalleerd op de ingangen van de X5 connector van de beveiligingen.

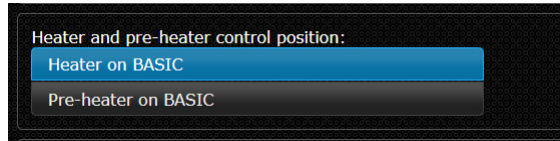


Omdat de voorverwarmer moet worden aangesloten volgens de fabrieksinstellingen, moeten de instellingen worden gewijzigd in de omgeving van de MB-Gateway WEB-applicatieservice of op het ST-SA-bedieningspaneel.

INSTELLINGEN IN DE OMGEVING VAN DE MB-GATEWAY WEB APPLICATIESERVICE

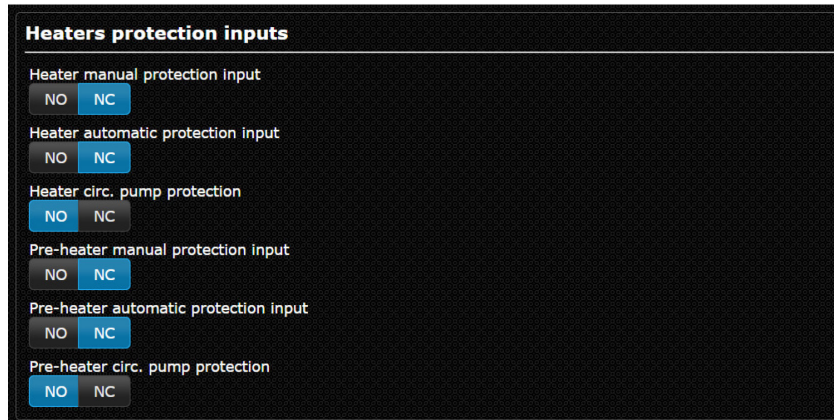
Wijzig de instellingen als volgt:

- Wachtwoord voor onderhoud 4444;
- Onderhoud > Verwarmers > Positie verwarmers en voorverwarmer;
- Selecteer de verwarmers of de voorverwarmer voor aansluiting op de MiniMCB basic.



¹De instellingen kunnen niet worden gewijzigd d.m.v. het S-Touch bedieningspaneel.

- Onderhoud > Digitale ingangen > Ingangen beveiliging verwarmers
Stel de handmatige en automatische beveiligingsmodus van de verwarmers/voorverwarmer in (NC per default).



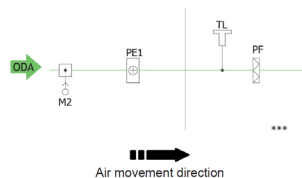
- Onderhoud > Verwarmers > Verwarmers luchttoevoer of voorverwarmer buitenlucht
Stel een verwarmers of voorverwarmer in alsook het type verwarmers of voorverwarmer, evenals de stappen die moeten worden uitgevoerd in het geval van activering van de beveiliging.

INSTELLINGEN D.M.V. HET ST-SA-BEDIENINGSPANEEL

1. Ga naar Menu/Onderhoud/Verwarmers. Voer het wachtwoord in voor onderhoud (initieel wachtwoord – 4444);
2. Selecteer de positie van de bediening als 'Verwarmers als basis' of 'Voorverwarmer als basis'.
3. Ga naar Menu/Onderhoud/Verwarmers/Verwarmers en stel het type verwarmers in.
 - 0.10VDC – 0-10 sturing,
 - ON/OFF – Aan/Uit sturing,
 - Geen – schakelaar verwarmers uit, en specificeer ook het beveiligingssignaal van het systeem.
4. Ga naar Menu/Onderhoud/Verwarmers/Voorverwarmer. Stel type in '0..10VDC' 0-10 sturing, 'ON/OFF' Aan/Uit sturing, 'Geen' – schakelaar voorverwarmer uit. Stel het beveiligingssignaal in van het systeem.
5. Ga naar Menu/Onderhoud/Digitale ingangen/Beveiliging verwarmers. Stel de handmatige en automatische beveiligingsmodi in (NC per default).
6. Ga naar Menu/Onderhoud/Digitale ingangen/Beveiliging voorverwarmer. Set de handmatige en automatische beveiligingsmodi in (NC per default).

Installatieschema voorverwarmer

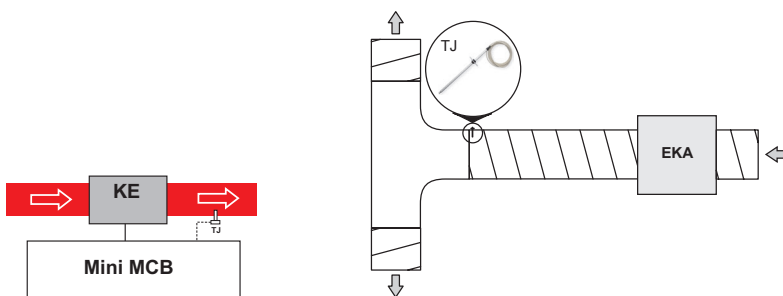
Installatie op basis van luchtstroomrichting Luchtklep M2 > Voorverwarmer PE1 > Luchtbehandelingskast.



Alleen voorverwarmers met een vermogen tot 2 kW kunnen rechtstreeks op de besturingskaart worden aangesloten. De voorverwarmers met een hoger vermogen moeten worden aangesloten op een afzonderlijk elektrisch stroomcircuit.

Installatieschema verwarmer

De elektrische verwarmer moet in het luchtkanaal worden gemonteerd volgens de richting van de luchtstroom **ELECTRIC HEATER > SUPPLY AIR SENSOR (TJ)**.



Bij gebruik van de verwarmer voor de luchttoevoer moet de sensor (TJ) stroomafwaarts van de verwarmer (of koeler) worden geïnstalleerd rekening houdende met de lengte van de sondekabel of aan de eerste aftakking of bocht van het luchtkanaal-systeem.

Alleen verwarmers met een vermogen tot 0,6 kW kunnen rechtstreeks op de besturingskaart worden aangesloten. De verwarmers met een hoger vermogen moeten worden aangesloten op een afzonderlijk elektrisch stroomcircuit.

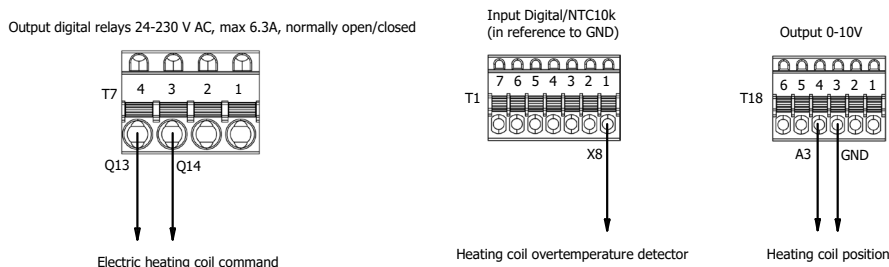
8.1.3. VERSIE S300

SMARTY-ventilatorunits kunnen slechts één verwarming- of voorverwarmingselement aansturen. Wanneer een voorverwarming gebruikt wordt, moet een extra temperatuursensor op het systeem worden geïnstalleerd. Na verbinding moet de configuratie worden uitgevoerd. Zie het onderdeel **"ACCESSOIRES INSTELLEN (VERSIE S300)"** voor meer informatie.

8.1.3.1. VERWARMING

Voor het gebruik van een verwarmingselement moeten de volgende signalen worden verbonden met de besturingskaart:

1. Bediening elektrisch verwarmingselement;
2. Oververhittingsdetector verwarmingselement;
3. Positiesignaal verwarmingselement.



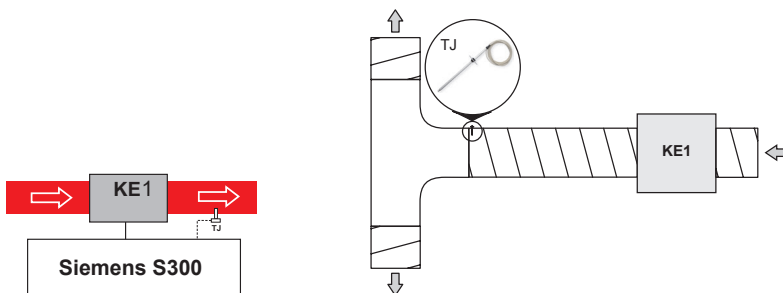
Afbeelding 8.1.3.1.1 Signalen voor elektrische verwarming



OPMERKING: de stroomvoorziening voor het verwarmingselement wordt niet weergegeven.

Installatieschema verwarmer

De elektrische verwarmer moet in het luchtkanaal worden gemonteerd volgens de richting van de luchtstroom **ELECTRIC HEATER > SUPPLY AIR SENSOR (TJ)**.

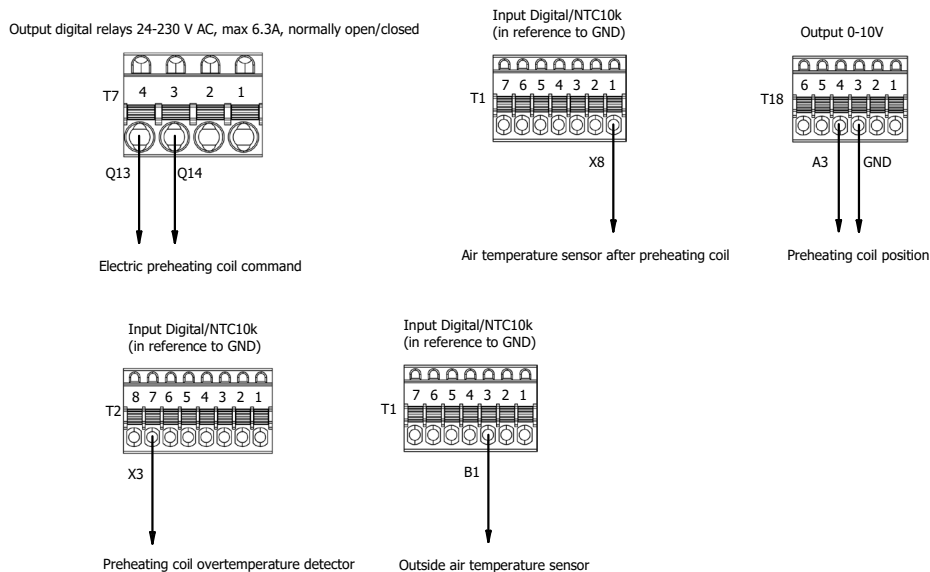


Bij gebruik van de verwarmer voor de luchttoevoer moet de sensor (TJ) stroomafwaarts van de verwarmers (of koeler) worden geïnstalleerd rekening houdende met de lengte van de sondekabel of aan de eerste aftakking of bocht van het luchtkanaal-systeem.

8.1.3.2. VOORVERWARMING

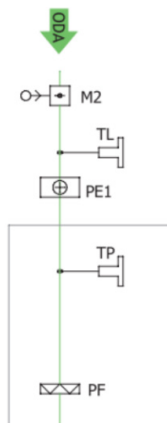
Voor het gebruik van een voorverwarmingselement moeten de volgende signalen worden verbonden met de besturingskaart:

1. Bediening elektrisch voorverwarmingselement;
2. Luchttemperatuur na voorverwarmingselement;
3. Oververhittingsdetector voorverwarmingselement;
4. Positiesignaal voorverwarmingselement.



Afbeelding 8.1.3.2.1 Signalen voor elektrische voorverwarming

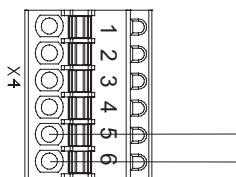
De luchttemperatuur na voorverwarming kan worden gemeten door een TL-sensor, die al in de AHU geïnstalleerd is. Hiertoe moet het signaal hiervan naar T1:1 (X8 analoge invoer) worden geschakeld van T1:3 (B1). Deze sensor wordt nu TP genoemd, zie de leiding- en instrumentatieschema. Bovendien moet een temperatuursensor voor voorverwarming worden geïnstalleerd en verbonden met T1:3 (B1 analoge invoer). Dit wordt de TL-sensor (buitenluchttemperatuur).



Afbeelding 8.1.3.2.2 Temperatuursensoren bij gebruik van een voorverwarming

8.2. INGANGSSIGNAAL BRANDBEVEILIGING (INGANG BRANDBEVEILIGING (NC)) (VERSIE 1.1 / 1.2)

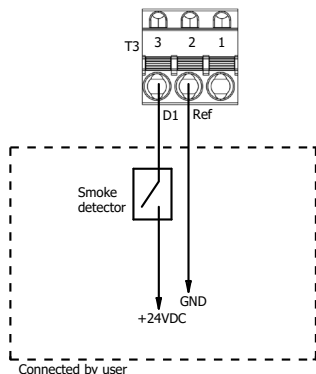
De brandbeveiligingssignaalingang moet normaal gesloten zijn; als fabrieksinstelling is er een jumper gemonteerd zolang het brandbeveiligingssysteem niet is aangesloten. Regelaar automatisatie A zone X4



Zie technische handleiding MiniMCB voor meer info.

8.3. INGANGSSIGNAAL BRANDBEVEILIGING (VERSIE S300)

Om redenen van brandveiligheid is het in principe mogelijk een rookdetector te verbinden met de T3-klem, zie de onderstaande afbeelding.



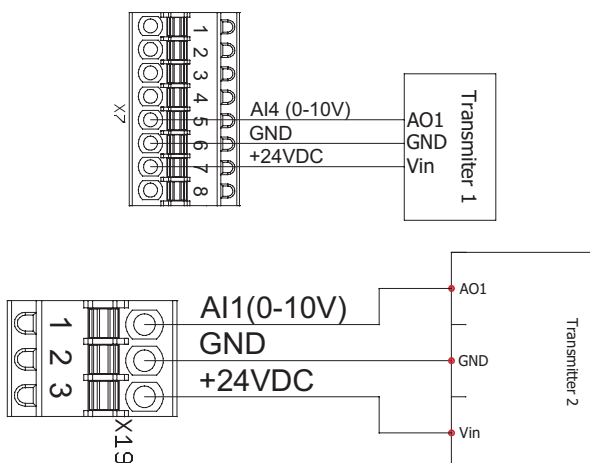
Afbeelding 8.3.1 Verbinding van rookdetector

Standaard is de D1-input geconfigureerd als rookdetectorinput en op NO gezet. Indien een NC-contacttype nodig is moet deze opnieuw geconfigureerd worden. Zie het onderdeel "ACCESSOIRES INSTELLEN (VERSIE S300)".

8.4. EXTERNE CO₂/LUCHTVOCHTIGHEIDSSONDES (VERSIE 1.1 / 1.2)

Smarty XP 1.1 / Smarty XV 1.1 units zijn uitgerust met twee aansluitingen voor externe CO₂-/luchtvochtigheidssondes (ingang 0-10VDC).

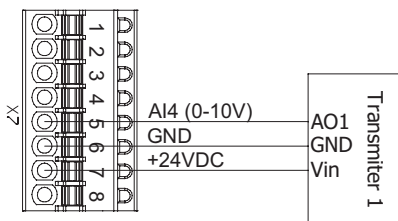
Aansluiting sondes:



Smarty 3X V 1.1 en Smarty 4X V F2 1.1 units zijn uitgerust met een ingebouwde en aangesloten luchtvochtigheidssonde.

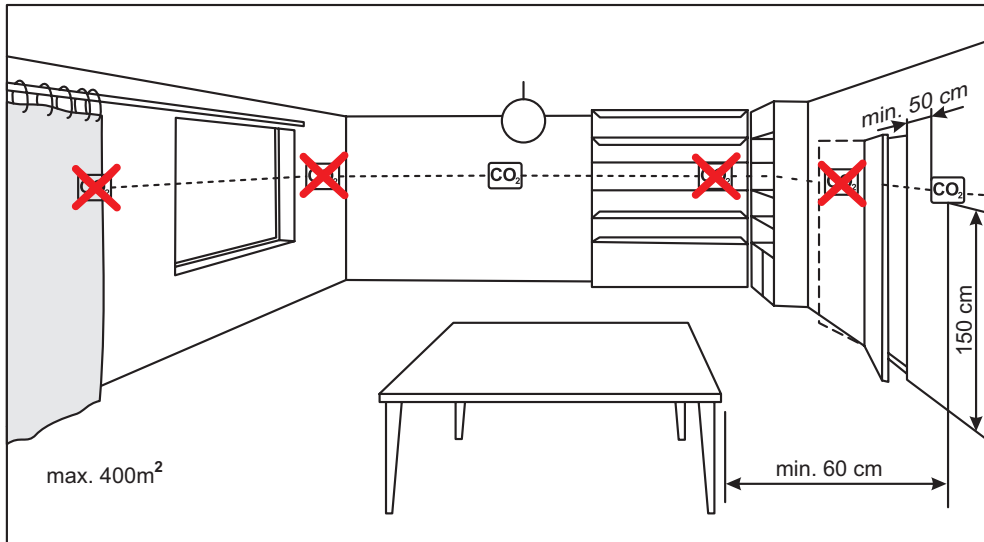
Smarty XP 1.2 / Smarty XV 1.2 units zijn uitgerust met één aansluiting voor een externe CO₂-/luchtvochtigheidssonde (ingang 0-10VDC).

Aansluiting sondes:



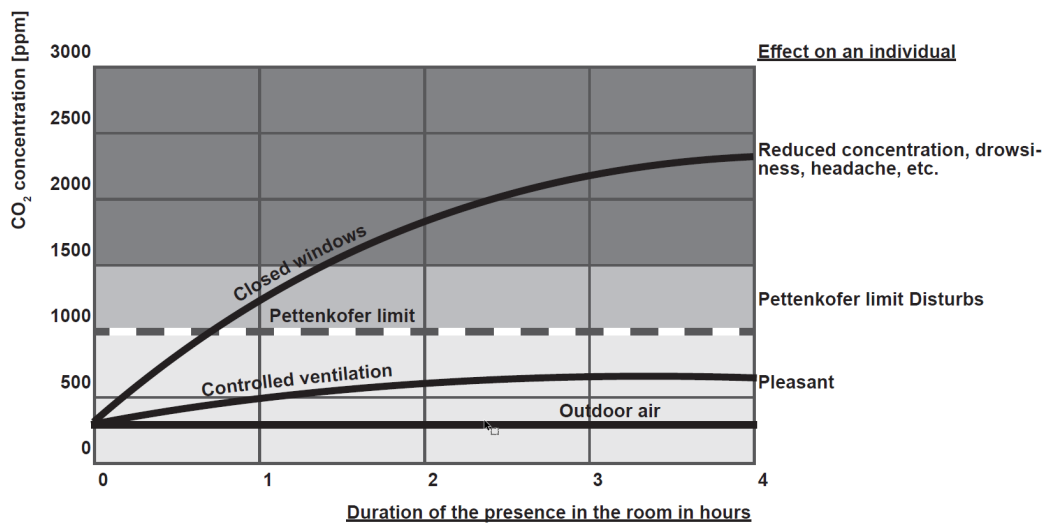
Deze sondes zijn bestemd voor de volgende 3 functies: Luchtvochtigheid luchttoevoer, luchtvochtigheid luchtextractie en CO₂ luchtextractie. De luchtvochtigheidssonde van de luchttoevoer moet in het kanaal van de luchttoevoer worden gemonteerd. De luchtvochtigheids- en CO₂-sondes van de luchtextractie moeten in het kanaal van de luchtextractie of in de ruimte worden gemonteerd

8.5. AANBEVELINGEN MONTAGE RUIMTESONDE CO₂



Als de CO₂-sonde in het kanaal wordt gebruikt, moet deze in het luchtextractiekanaal worden gemonteerd. Om kanaalsondes te monteren is boorgereedschap nodig.

8.6. CO₂ CONCENTRATIE VOLGENS DE PETTENKOFER LIMIET



8.7. AANSLUITING VAN TOEVOER- EN AFVOER LUCHTKLEPPEN (VERSIE 1.1 / 1.2)

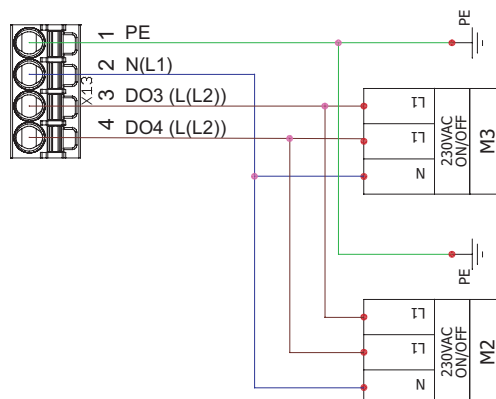
Alle versies van de Smarty kunnen worden uitgerust met kleppen voor de buitenlucht en de luchtafvoer. De kleppen worden gestuurd d.m.v. servomotoren (open/gesloten).

Installatieschema

Zie "SCHEMA MET KANALEN EN INSTRUMENTEN".

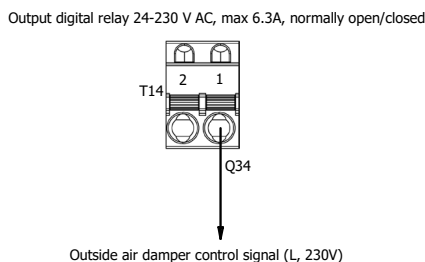
Bekabelingsschema voor

Regelbaar automatisatie zone D. Bij activering van uitgang X13:3 openen de kleppen en bij activering van uitgang X13:4 sluiten de kleppen.



8.8. BUITENLUCHTKLEPPEN (VERSIE S300)

Met Smarty-producten kunnen buitenluchtkleppen worden gebruikt. Kleppen moeten bestuurd worden met On/Off of veerretourschakelaars. Na activering van de output Q34 (T14:1) gaan de kleppen open. Na deactivering van de output sluiten de kleppen. Bij activering wordt 230 V spanning op de Q34-output toegepast. Standaard is de klepbesturingsoutput al geactiveerd in de configuratie.



Afbeelding 8.8.1 Verbinding voor buitenluchtkleppen



WAARSCHUWING: hoogspanning op de output.

8.9. AFSTANDSBEDIENING, KNX RUIMTESENSOR EN MODBUS (VERSIE S300)

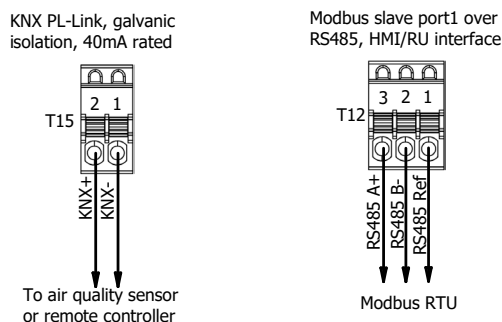
De ventilatorunit kan bestuurd worden met de afstandsbediening POS8. De afstandsbediening maakt verbinding met de S300-besturing via de KNX PL-Link-interface. T15:1;2 – klemmen van de AHU-besturing voor KNX-apparaten. Dezelfde interface en besturingsklemmen worden gebruik voor QMX3-ruimtesensoren verbonden met P30, P40 en P70.

De ventilatorunit kan verbonden worden met het gebouwbeheersysteem via BACnet IP of Modbus (RS485). BACnet is verbonden met de T5-klem (RJ45) van de S300-besturing met de volgende standaard BACnet-instellingen:
 BACnet-verkoper id: 7
 BACnet-verkoper naam: Siemens Building Technologies
 Standaard BACnet/IP-poort: 47808 (0xBAC0)
 Standaard apparaat object-instantienummer: 1



Alle S300-apparaten op hetzelfde BACnet-systeem moeten verschillende apparaatobject-instantienummers hebben.

Modbus RTU wordt verbonden met de T12:1;2;3-terminals (Modbus Slave Port1) van de S300-besturing met de volgende standaard RS485-poortinstellingen:
 Baudrate: 19200 bps
 Data: 8 Bit
 Pariteit: Even
 Stopbit: 1
 Slaafadres: 1



Afbeelding 8.9.1 Verbinding van de luchtkwaliteitsensor, de afstandsbediening en de BMS met de S300-besturing

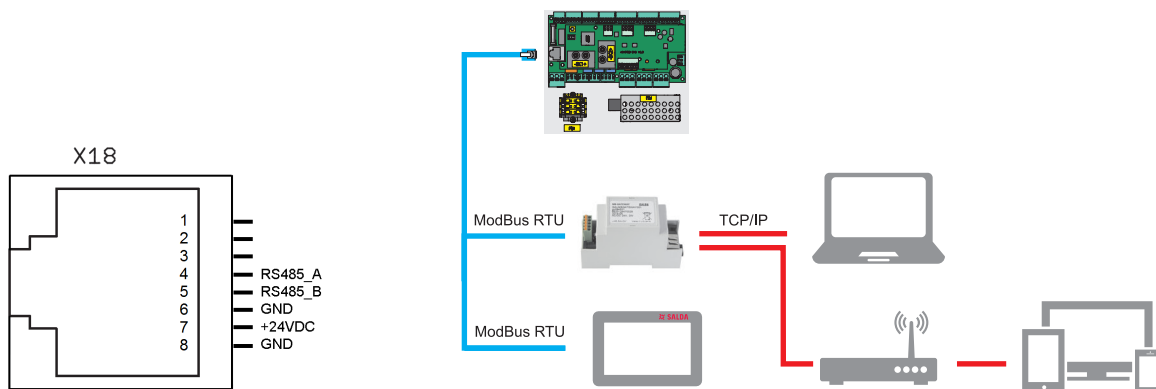
Na verbinding van de luchtkwaliteitssensor of de afstandsbediening moet de configuratie worden uitgevoerd. Zie het onderdeel **"ACCESSOIRES INSTELLEN (VERSIE S300)"** voor meer informatie.

Modbus TCP/IP-verbinding kan alleen worden geïmplementeerd via een extra apparaat MB-Gateway. De Modbus Slave Port1 of Port2 van de besturing kan gebruikt worden voor de Modbus TCP/IP-verbinding (zie het onderdeel **"AANSLUITING OP BEDRADINGSKLEMMEN (VERSIE S300)"** voor de locatie van Port2). De USB-aansluiting van de S300-besturing wordt gebruikt om de wifi-stick aan te sluiten en de besturing te gebruiken als wifi-toegangspunt om de unit te besturen met een smartphone of tablet en de ABT Go-app. De USB-aansluiting kan ook gebruikt worden voor firmware-updates van de S300-besturing.

8.10. AANSLUITING AFSTANDSBEDIENINGSPANEEL OF MODBUS (VERSIE 1.1 / 1.2)

Bekabelingsschema voor
 Regelaar automatisatie zone F, X18 connector.
 Configuratie schakelstand voor X18 connector

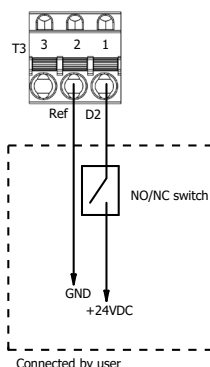
Schakelaar	Stand	Doel
S2	1	120R kabel afsluitweerstand (Aan/Uit)



8.11. SCHOORSTEENBESCHERMING/SYSTEEMMODUSSCHAKELAAR/SNELLE VENTILATIESCHAKELAAR INPUT (VERSIE S300)

De T3-klem kan gebruikt worden voor verbinding van een van de volgende functies op de digitale input D2:

1. Schoorsteenbescherming;
2. Systeemmodusschakelaar;
3. Snelle ventilatieschakelaar.



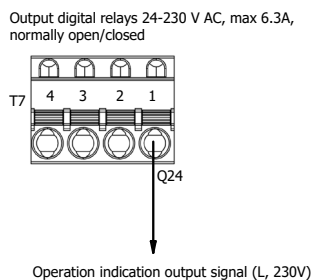
Afbeelding 8.11.1 D2-verbinding voor digitale input

Na verbinding moet de configuratie worden uitgevoerd. Zie het onderdeel Accessoires instellen voor meer informatie. **"ACCESSOIRES INSTELLEN (VERSIE S300)"**.

8.12. BEDIENING INDICATIE OUTPUT (VERSIE S300)

Als een indicatie over de status van de ventilatorunit nodig is, kan deze worden verbonden met het specifieke Q24-sig-naal op T7:1. Als AHU ON is, verstrekt de outputindicatie de spanning voor het betreffende apparaat.

Na verbinding moet de configuratie worden uitgevoerd. Zie het onderdeel Accessoires instellen voor meer informatie. **"ACCESSOIRES INSTELLEN (VERSIE S300)"**.



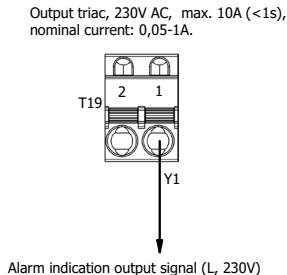
Afbeelding 8.12.1 Bediening indicatie output verbinding



WAARSCHUWING: hoogspanning op de output.

8.13. BEDIENING INDICATIE OUTPUT (VERSIE S300)

Net als de indicatie voor de bediening, kan de besturingskaart ook een alarmindicatiesignaal verstrekken. De indicator moet verbonden worden op de Y1-output op T19:1.



Afbeelding 8.13.1 Alarmindicatie-output verbinding



WAARSCHUWING: hoogspanning op de output.

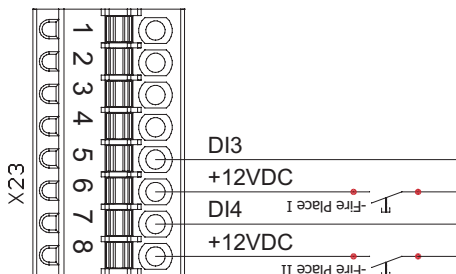


OPMERKING: belasting onder 0,05 A geeft mogelijk onjuiste bediening.

8.14. VUURBRON BESCHERMING (VERSIE 1.1)

Bekabelingsschema

Regelaar automatisatie zone C, X23 connector.



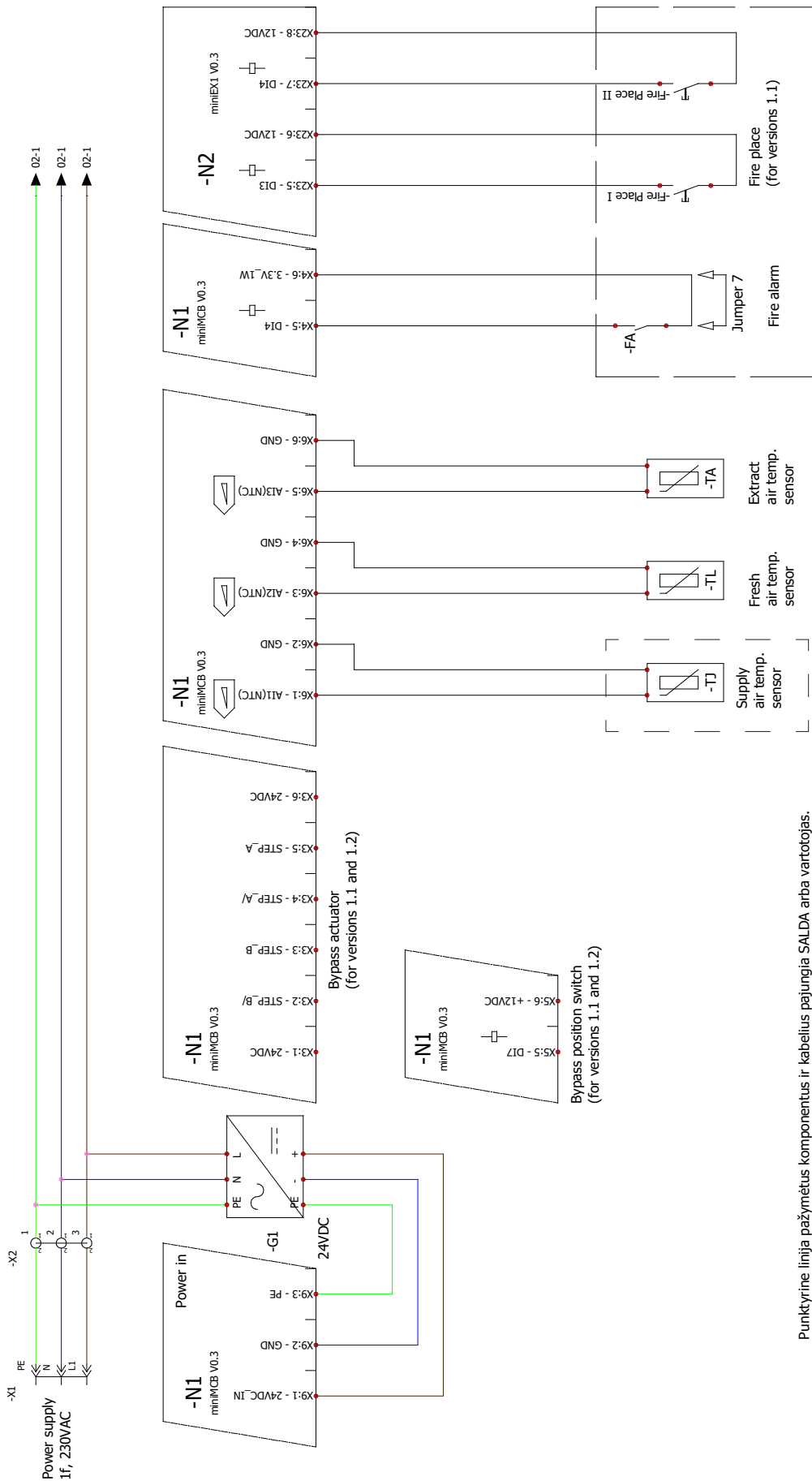
LED INDICATIE

miniMCB		miniEX1	
LED1	3.3V miniMCB stroomindicatie (1W mode)	LED1	EX1 LED status
LED2	12V miniMCB stroomindicatie		
LED3	3.3V miniMCB stroomindicatie (Aan mode)		
LED4	MiniMCB LED status		
LED5	Communicatielijn zendindicatie		
LED6	Communicatielijn ontvangstindicatie		
LED7	24V periphere POWER ON indicatie		

8.15. AANBEVOLEN SCHEMA VOOR AANSLUITING VAN DE INTERNE EN EXTERNE COMPONENTEN



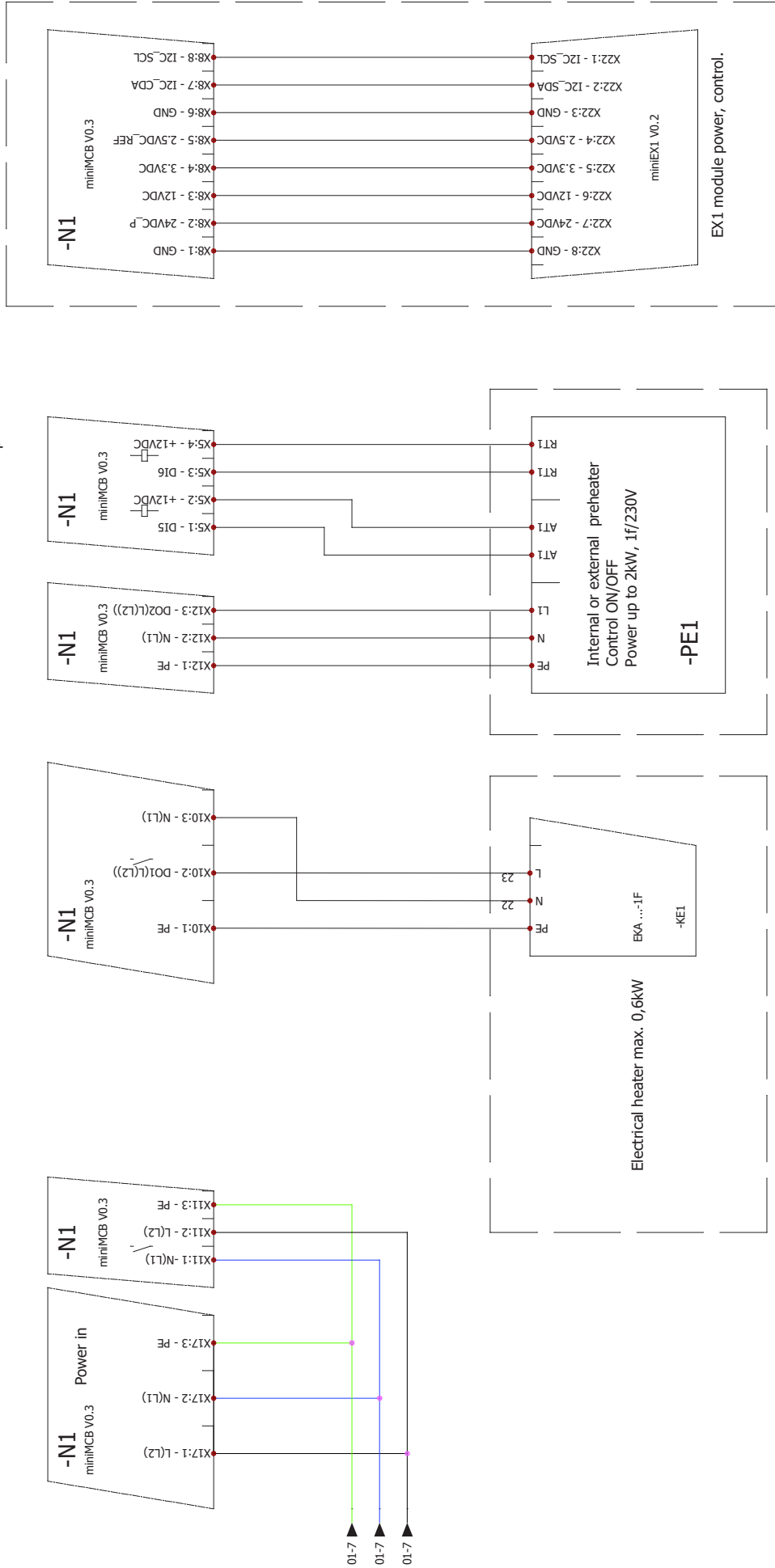
*Enkel Smarty 1.1 versies hebben een N2 module.



Punktyrne linija pažymėtus komponentus ir kabelius pajungia SALDA arba vartotojas.
Components and cables marked with the dash line connected by SALDA or customer.

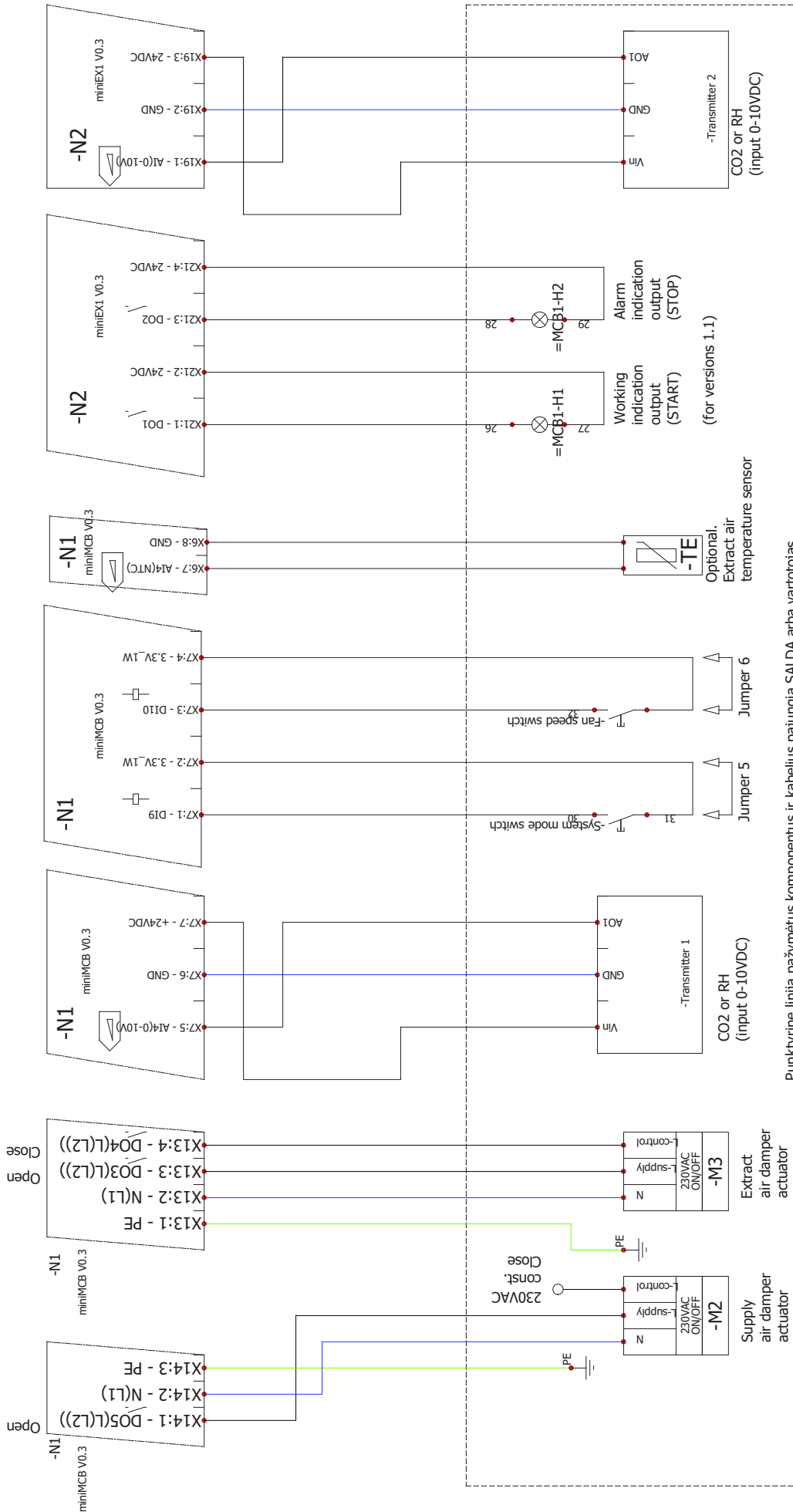
Afbeelding 8.15.1 SMARTY XP 1.1/1.2; Smarty 2X V 1.1; Smarty 2X V / 3X V / 4X V F2 1.2 (219.1017.0.1.1-PS)

Electrical preheater
 DI5 - automatic protection
 DI6 - manual protection



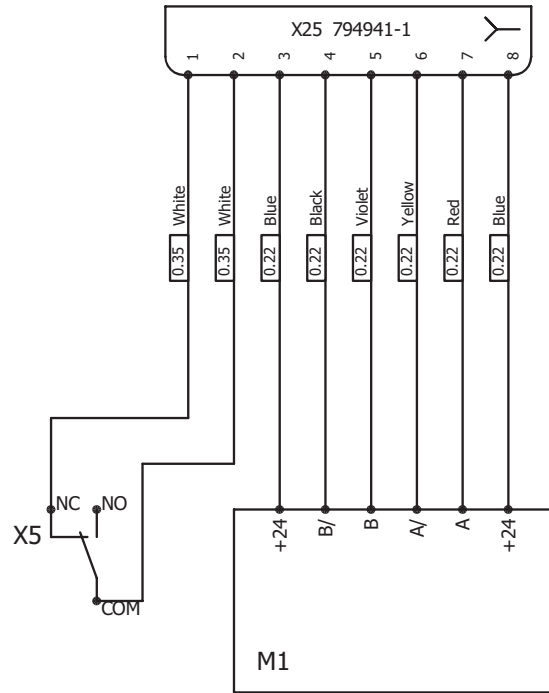
Afbeelding 8.15.2 SMARTY XP 1.1/1.2; Smarty 2X V 1.1;
 Smarty 2X V / 3X V / 4X V F2 1.2 (219.1017.0.1.2-PS)

Punktyrine linija pažymėtus komponentus ir kabelius pajungia SALDA arba vartotojas.
 Components and cables marked with the dash line connected by SALDA or customer.



Punktyrine linija pažymėtus komponentus ir kabelius pajungia SALDA arba vartotojas.
Components and cables marked with the dash line connected by SALDA or customer.

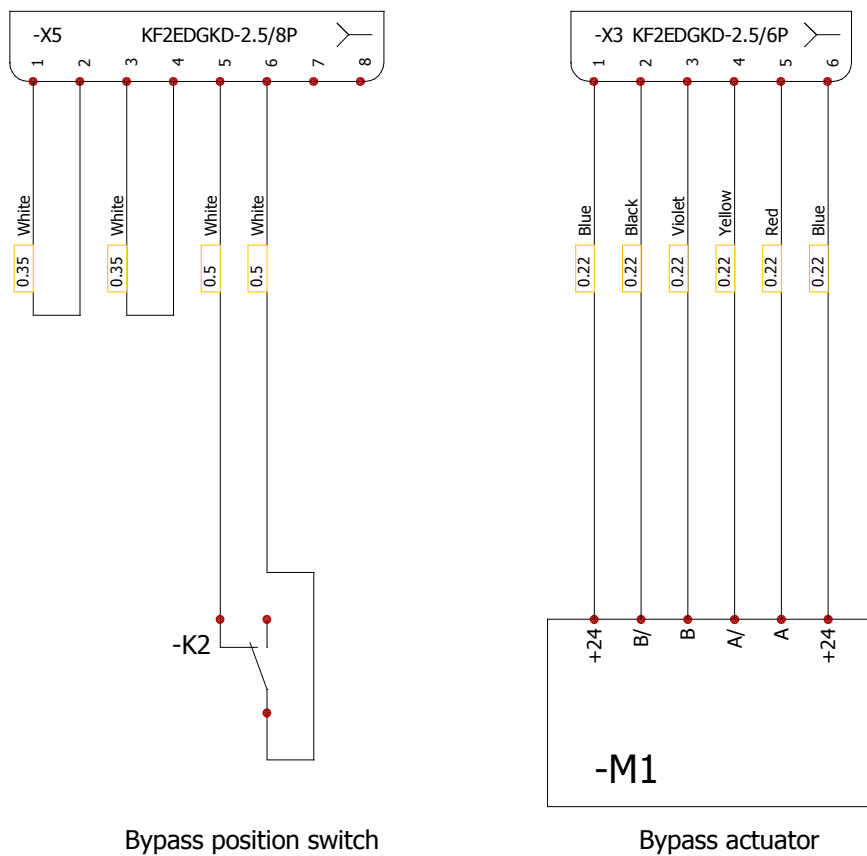
Afbeelding 8.15.3 SMARTY XP 1.1/1.2, Smarty 2X V 1.1;
Smarty 2X V / 3X V / 4X V F2 1.2 (219.1017.0.1.3-PS)



Bypass position switch

Bypass actuator motor

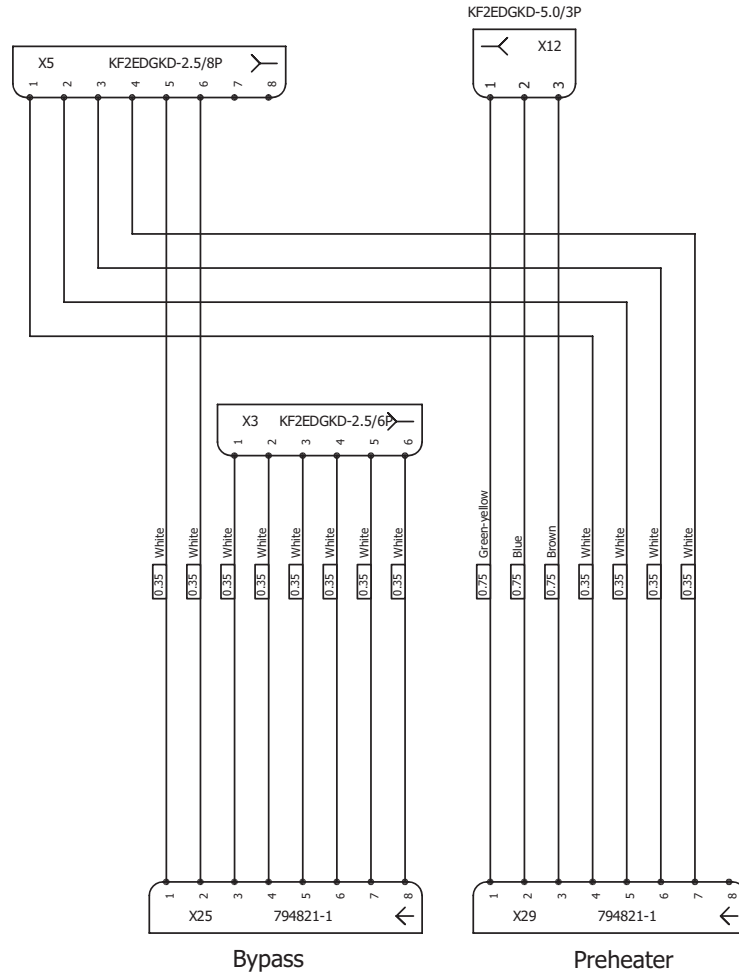
Afbeelding 8.15.4 Passage (SMARTY ZP3X V-0k)



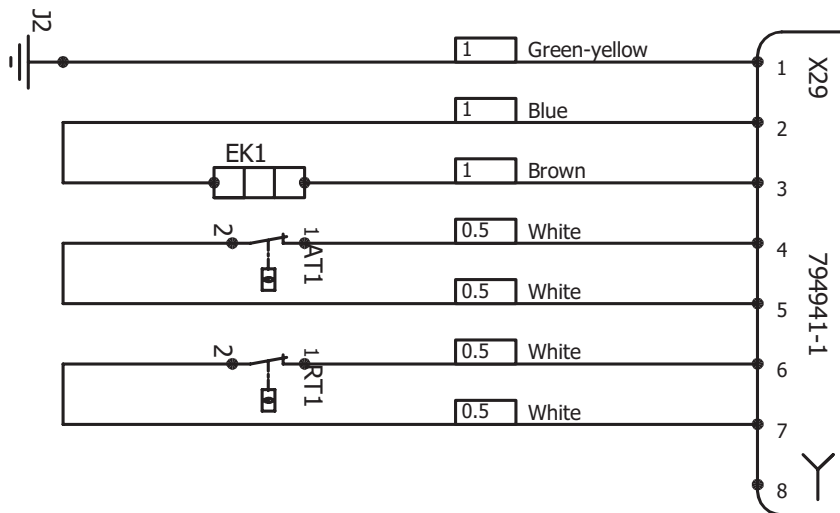
Bypass position switch

Bypass actuator

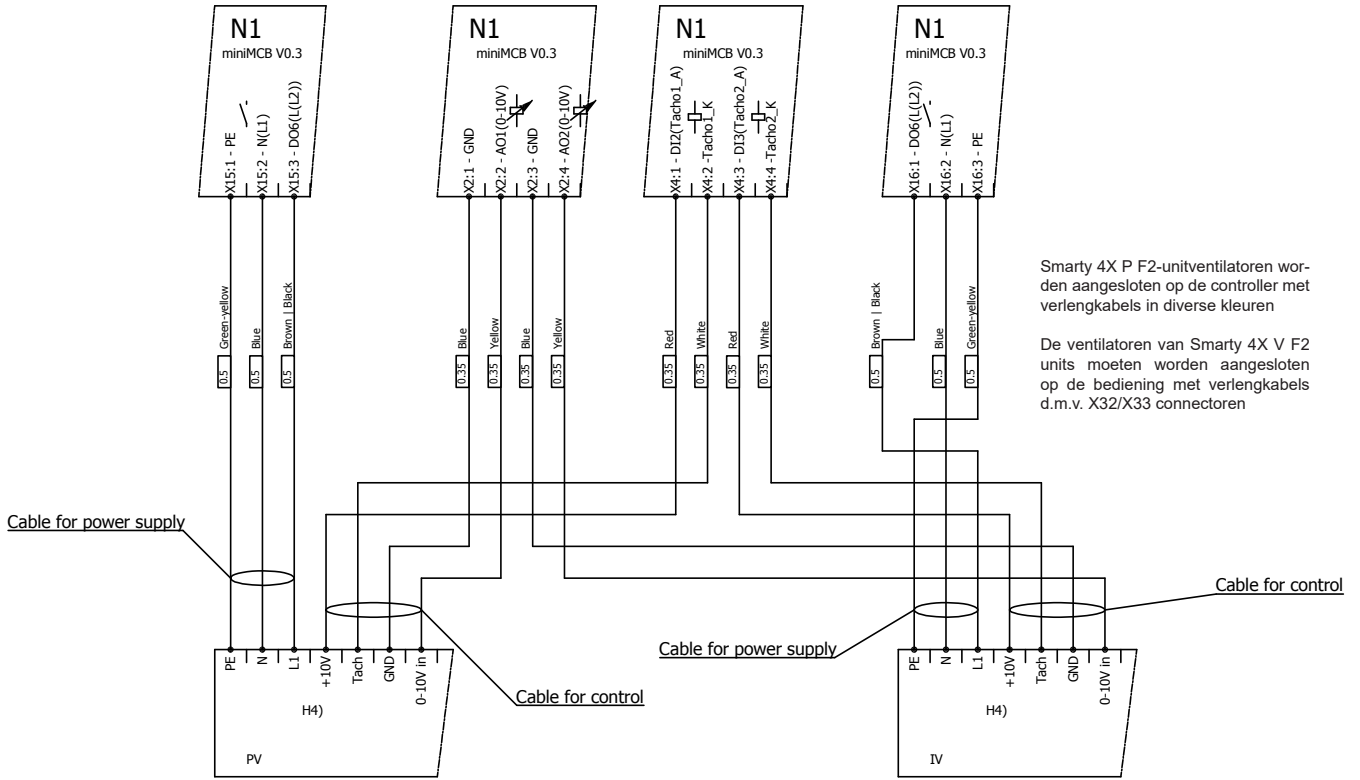
Afbeelding 8.15.5 Passage bedrading (versie 1.1 / 1.2) (221.1055.0.1.0-PS)



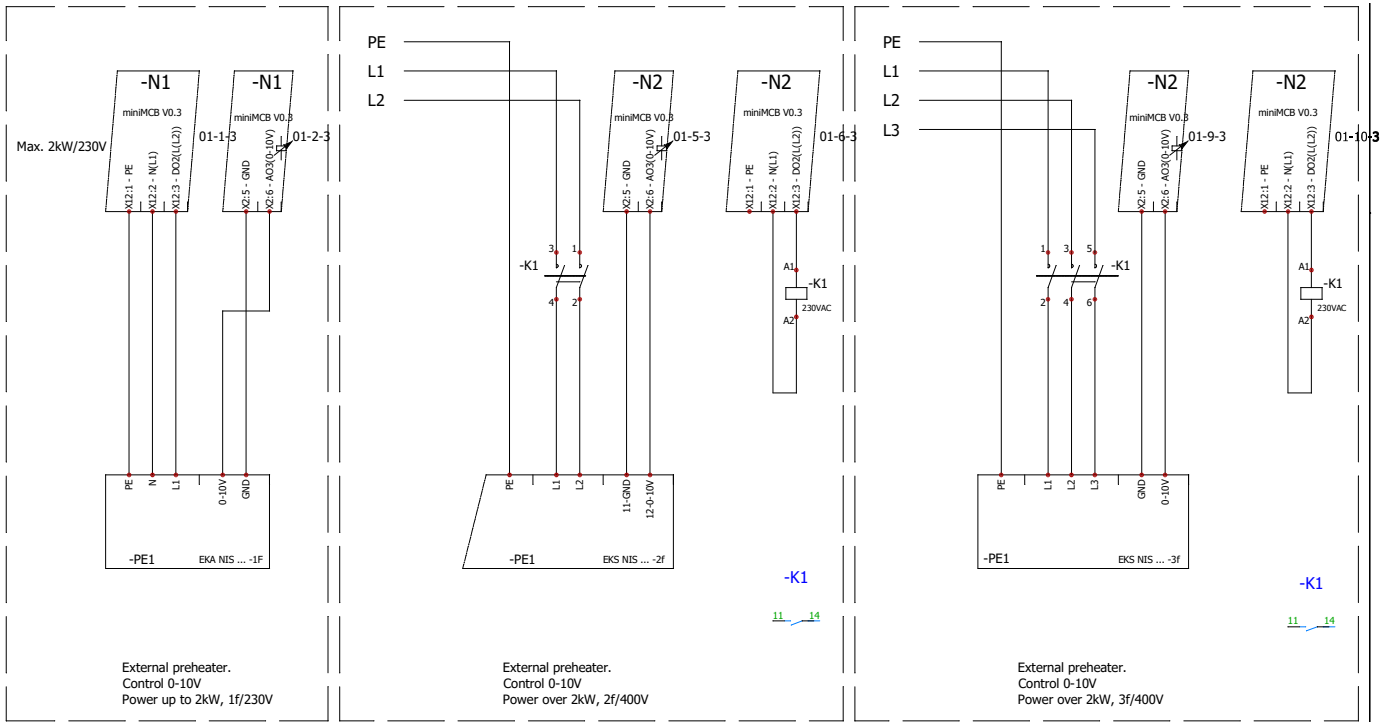
Afbeelding 8.15.6 Voorverwarmer, Passage bedrading (Smarty 3X V-PE-0k)



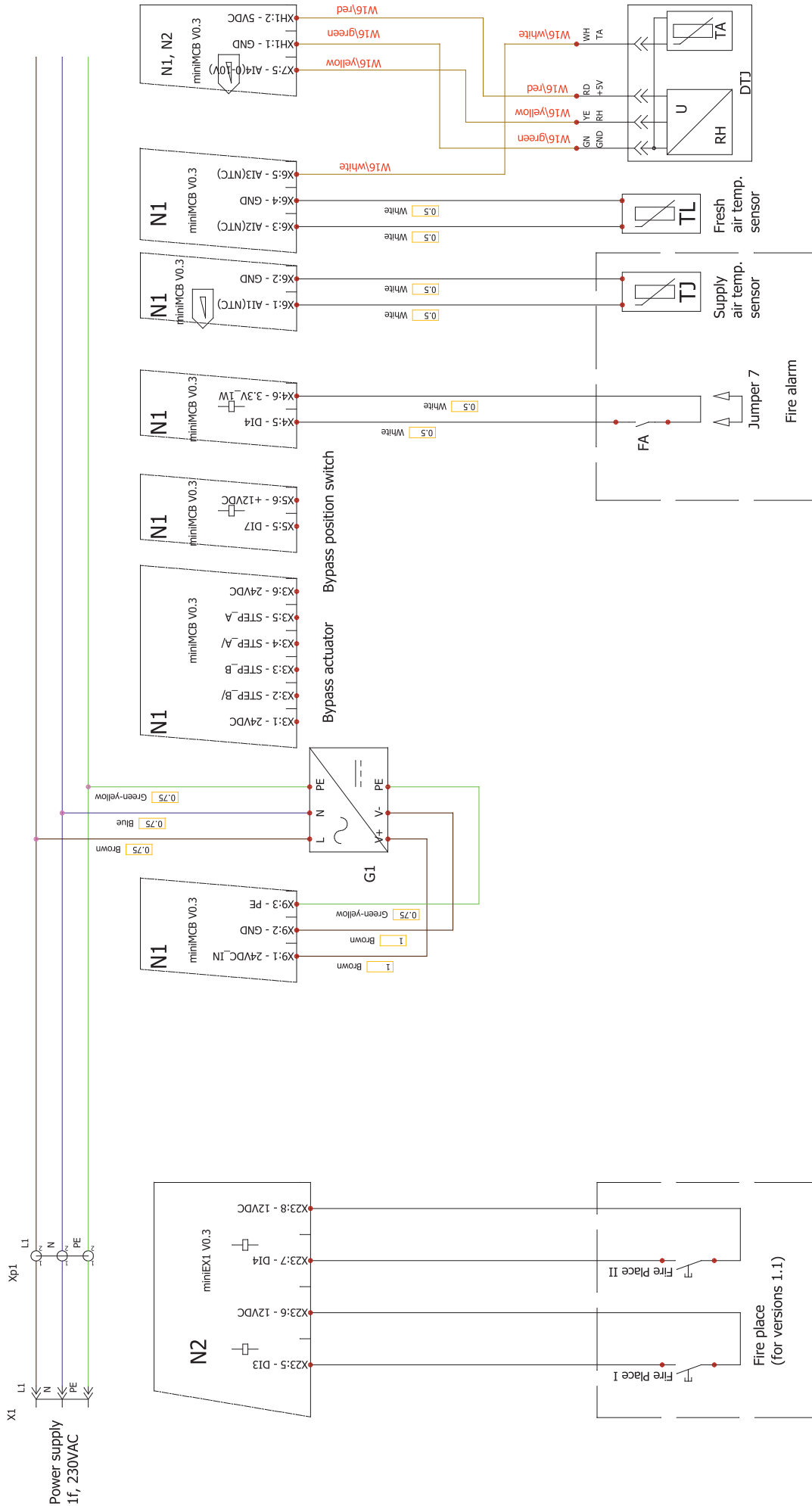
Afbeelding 8.15.7 Voorverwarmer (SP35)



Afbeelding 8.15.8 Ventilatoren (versie 1.1 / 1.2) (MiniMCB)

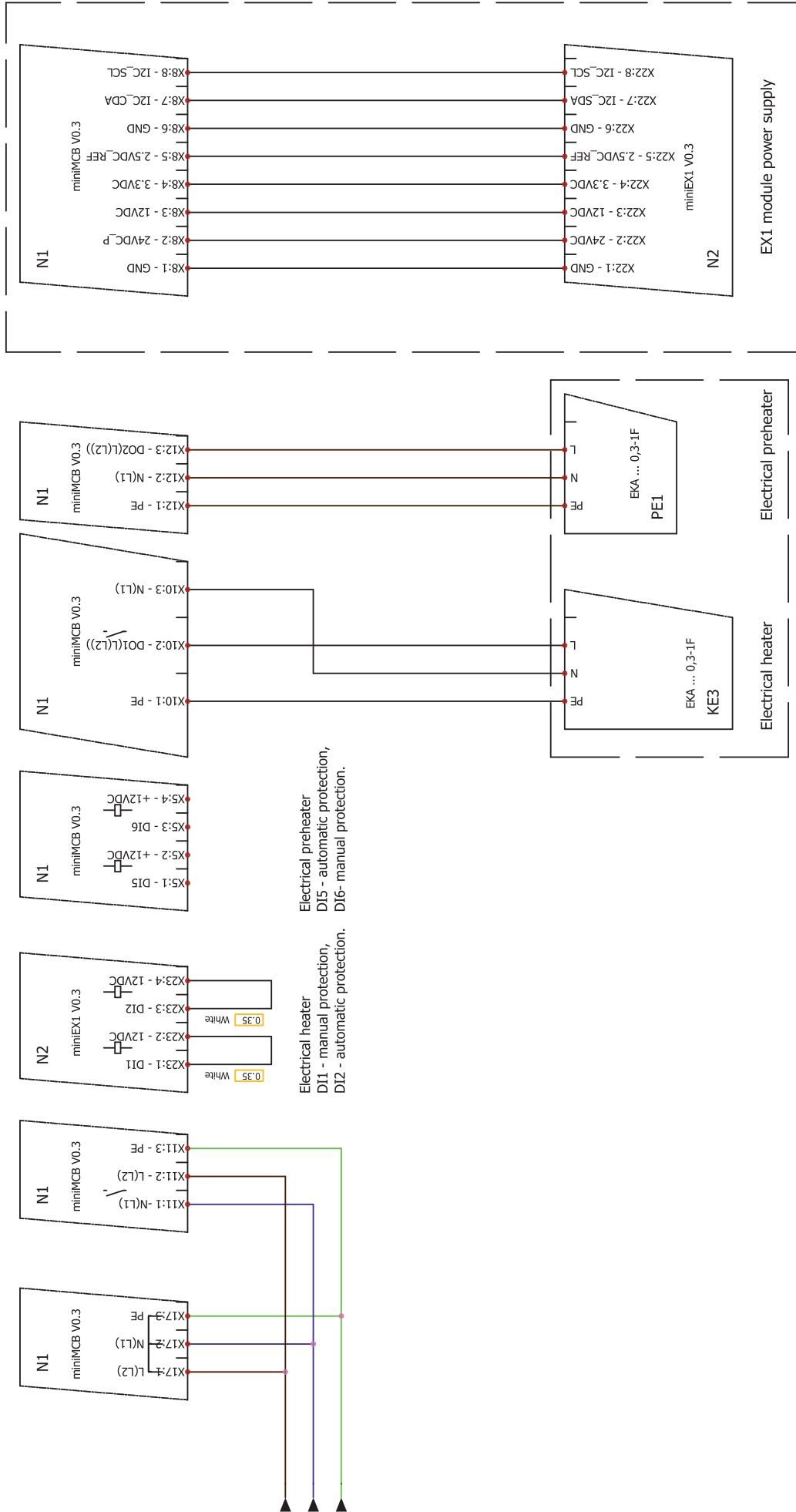


Afbeelding 8.15.9 Externe voorverwarmer (versie 1.1 / 1.2) (SP45)



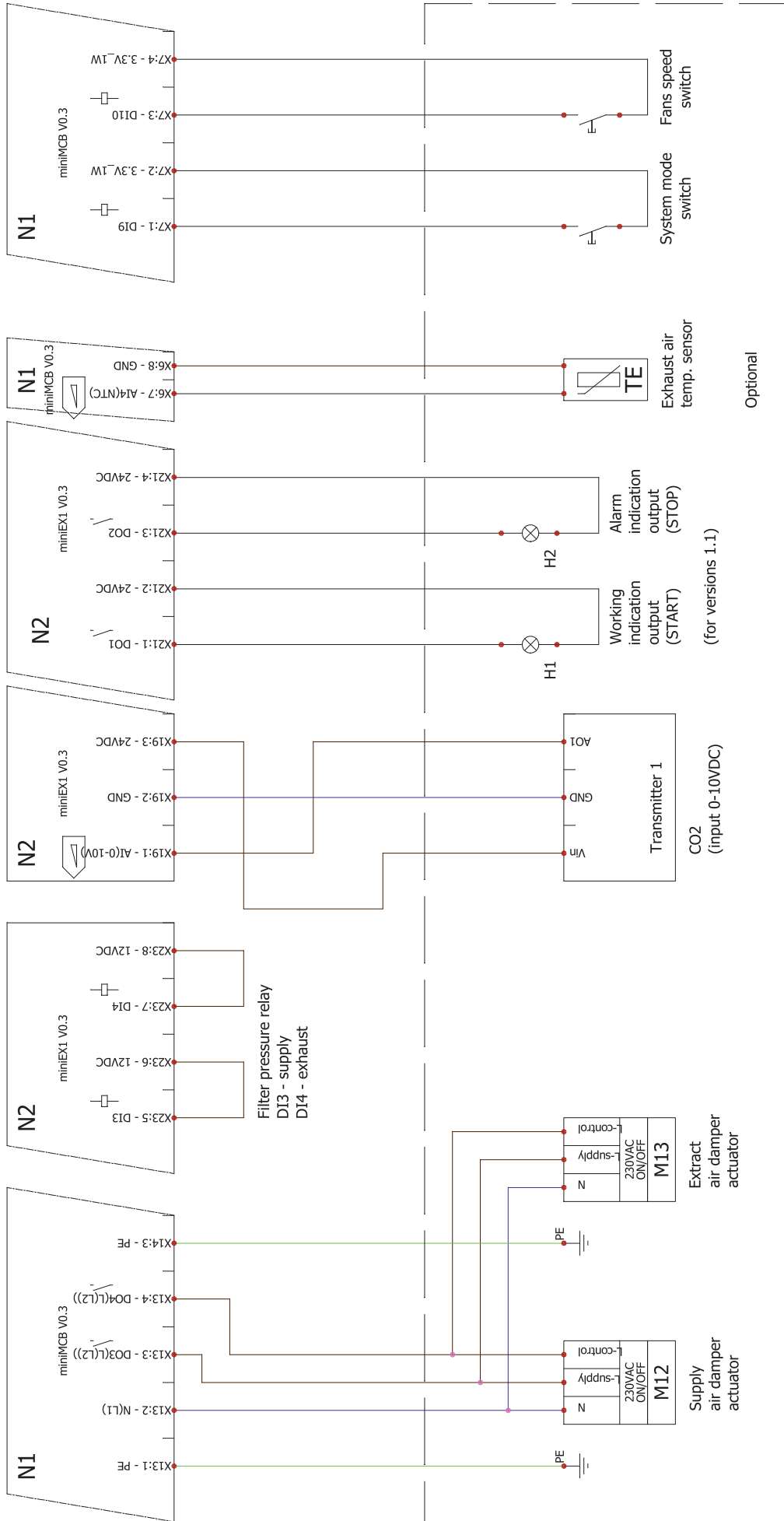
Components and cables marked with the dash line connected by SALDA or customer.

Afbeelding 8.15.10 Smarty 3X V / 4X V F2 1.1 (219.1349.0.1.1-PS)



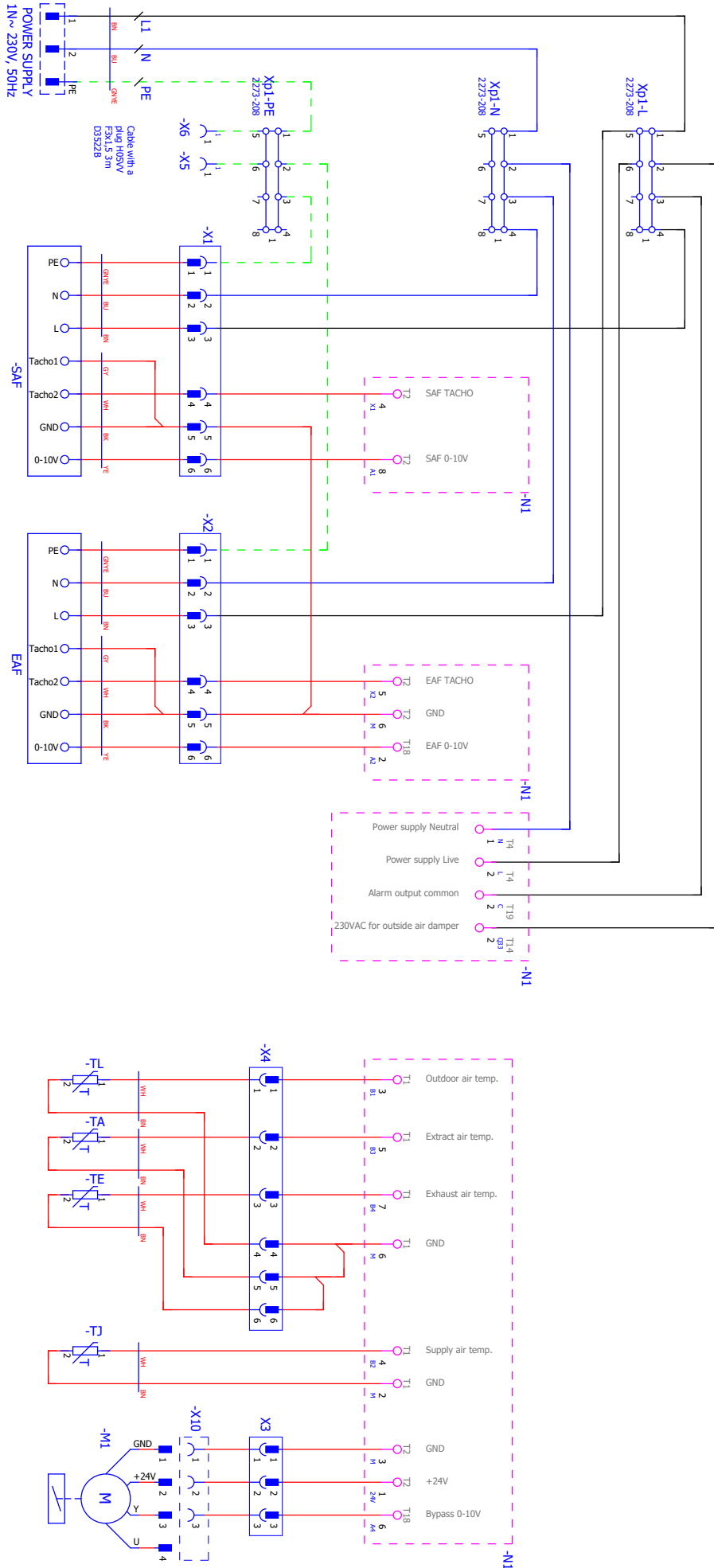
Afbeelding 8.15.11 Smarty 3X V / 4X V F2 1.1 (219.1349.0.1.2-PS)

Components and cables marked with the dash line connected by SALDA or customer.

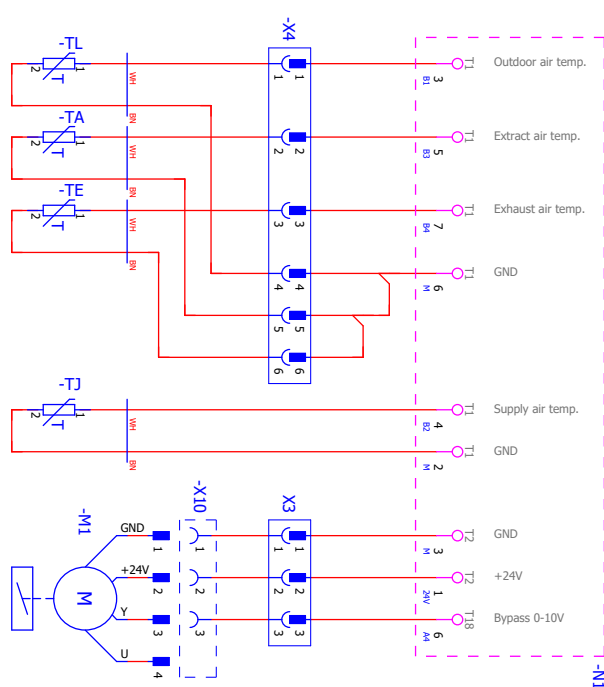
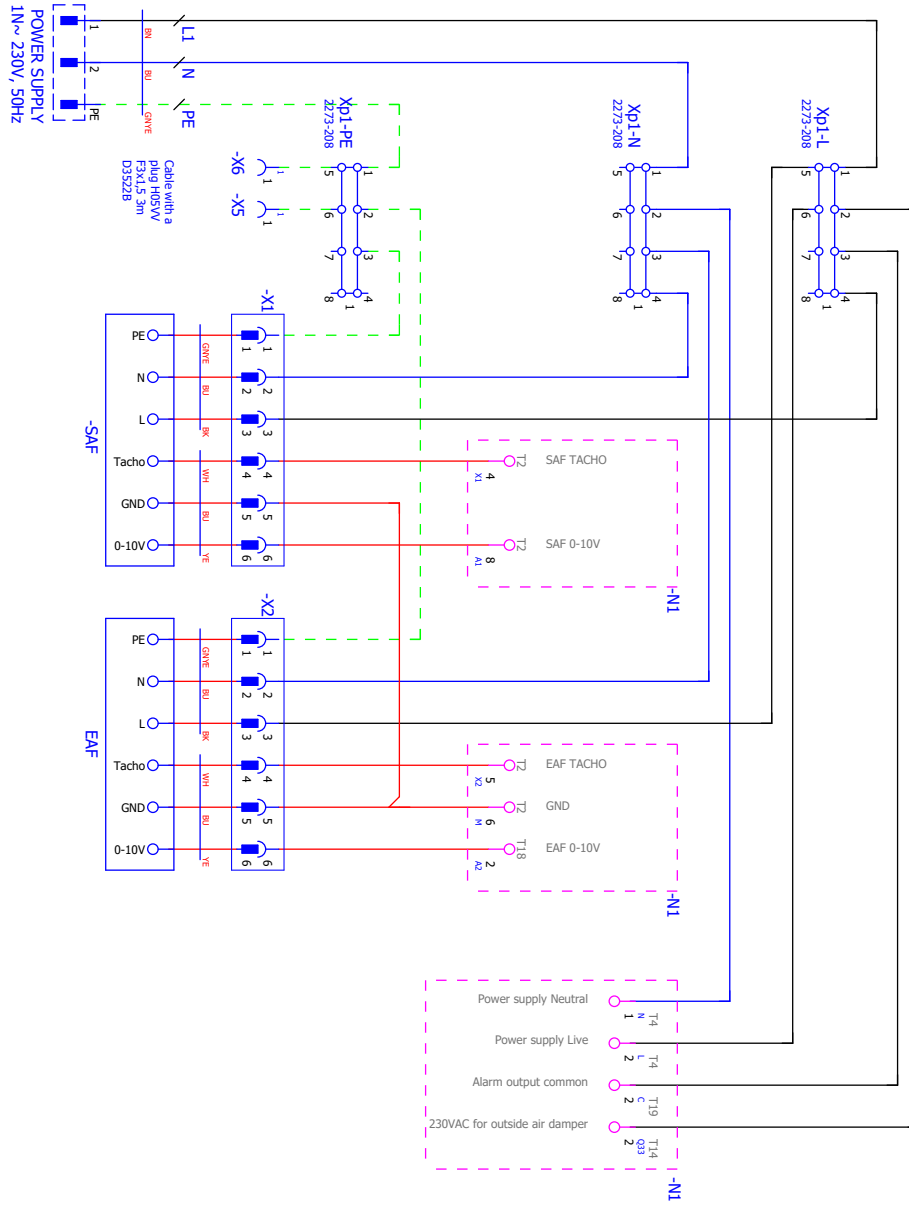


Components and cables marked with the dash line connected by SALDA or customer.

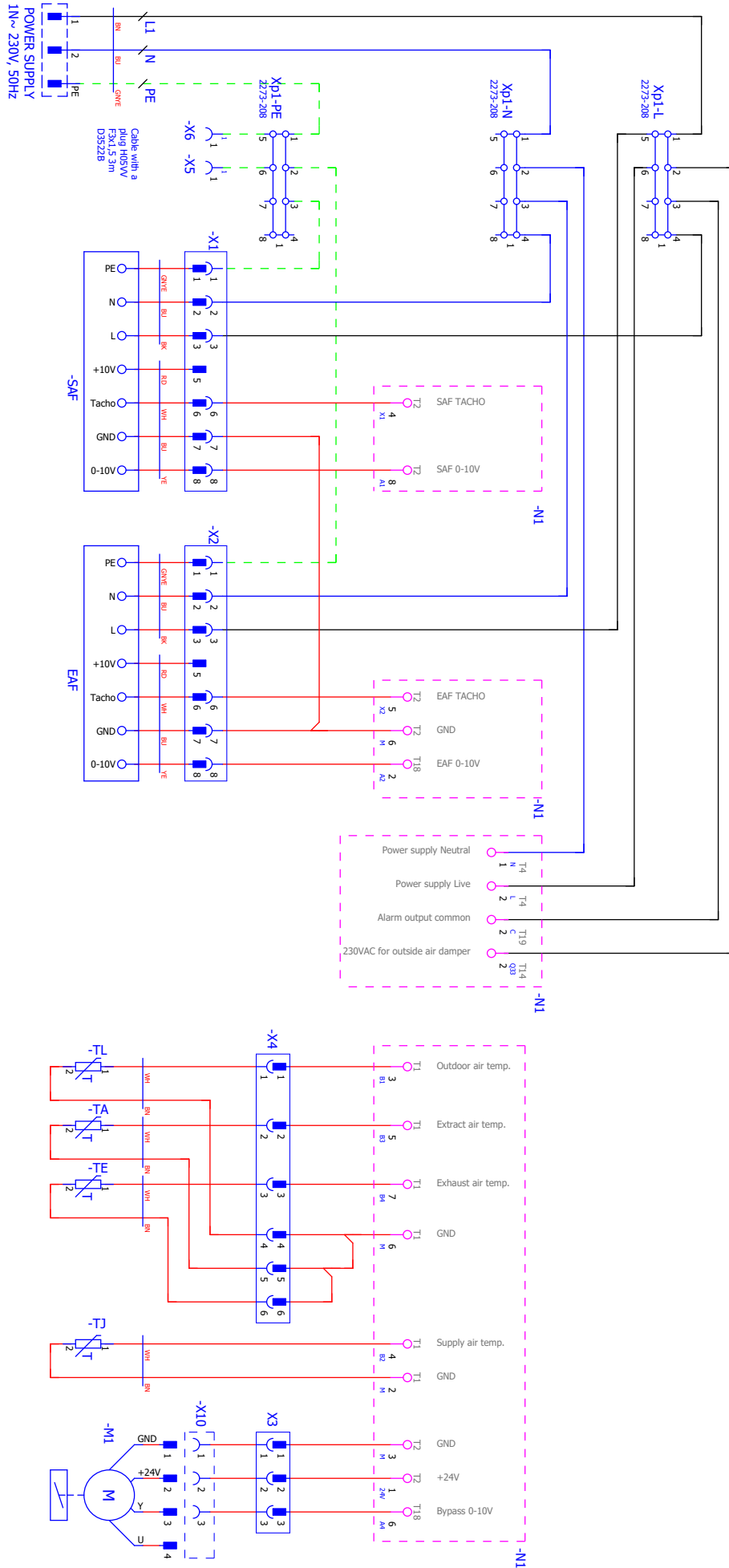
Afbeelding 8.15.12 Smarty 3X V / 4X V F2 1.1 (219.1349.0.1.3-PS)



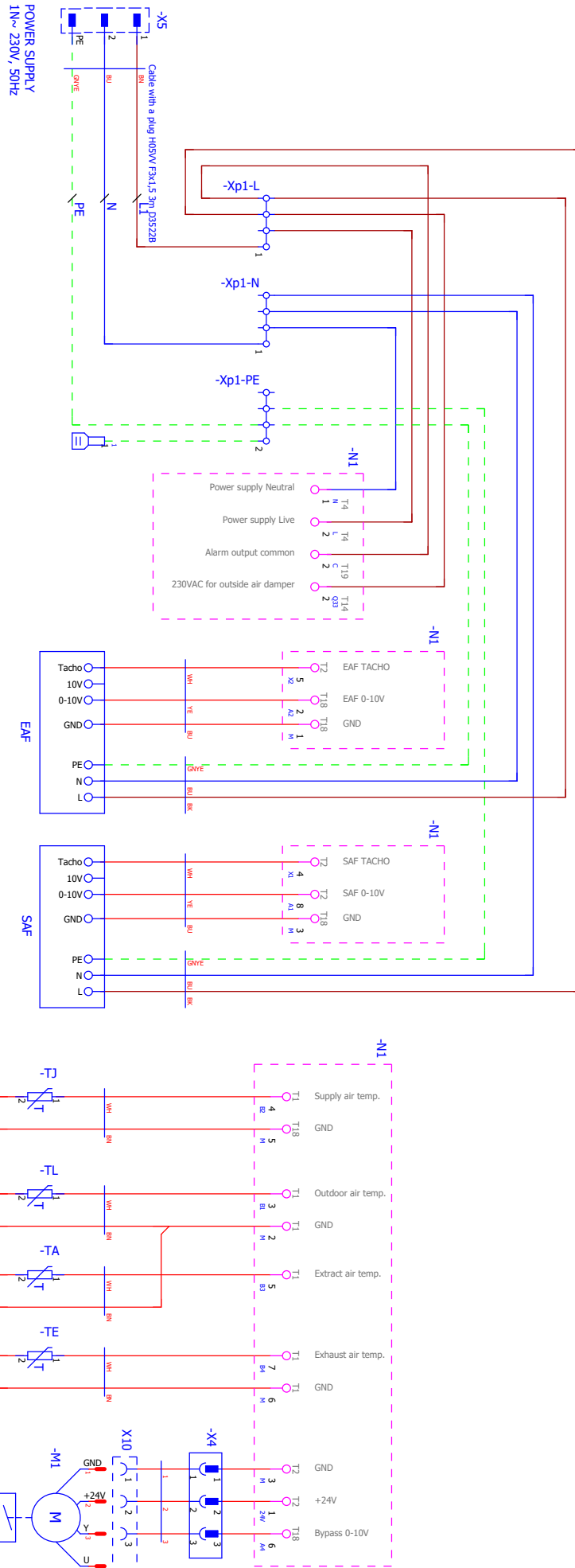
Afbeelding 8.15.13 Smarty 3X V S300 (alleen voor apparaten AHU002808, AHU003255)



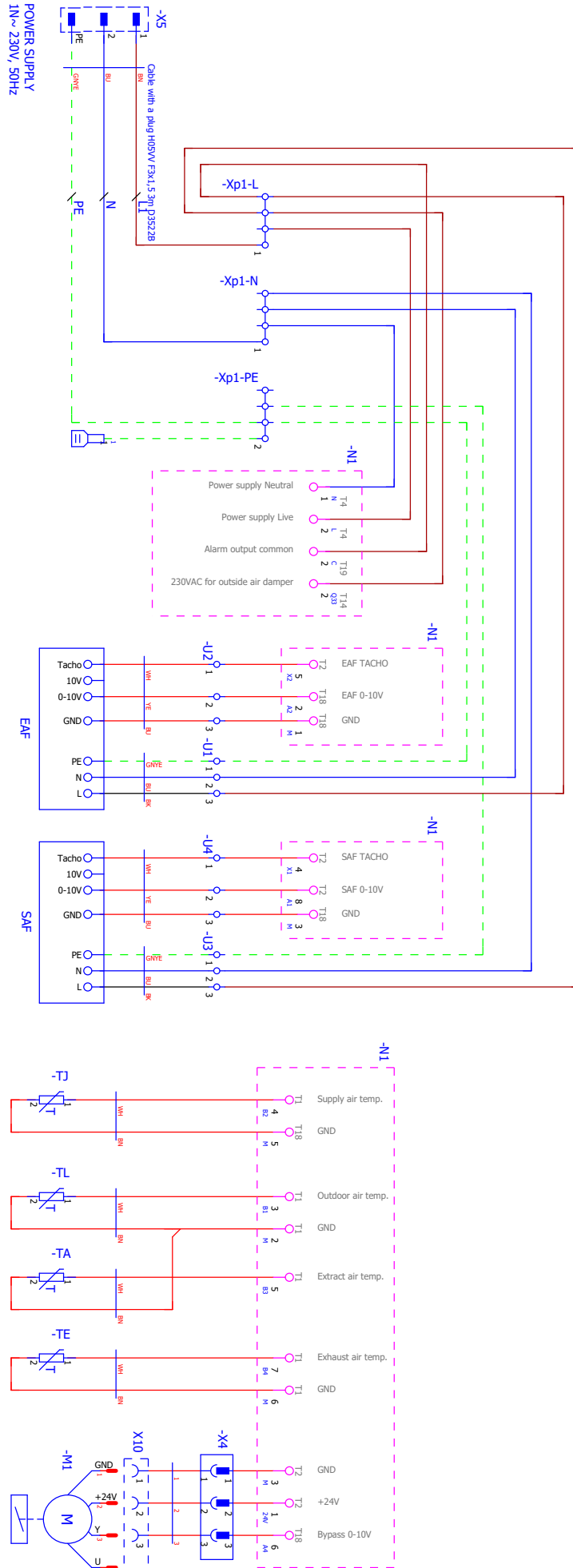
Afbeelding 8.15.14 Smarty 2X V / 3X V S300



Afbeelding 8.15.15 Smarty 4X V S300

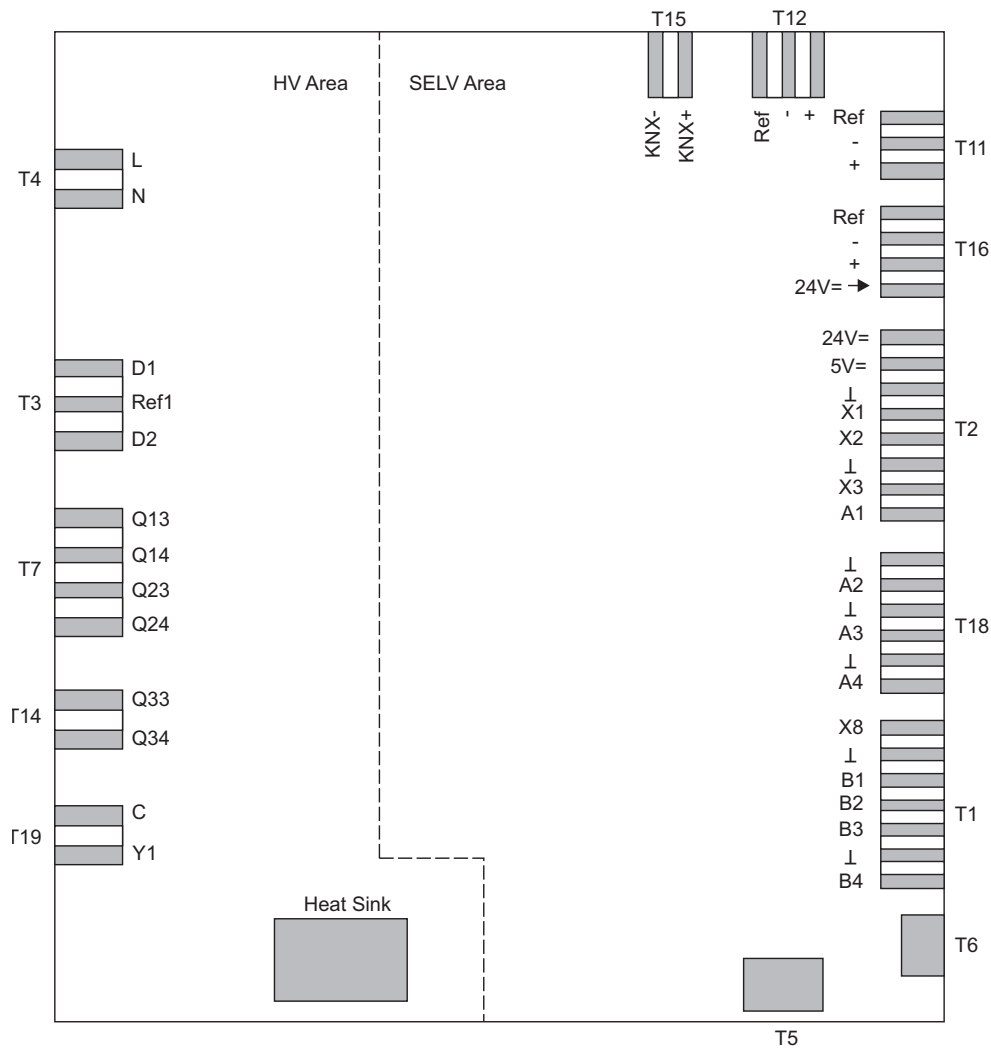


Afbeelding 8.15.16 Smarty 2X P / 3X P S300



Afbeelding 8.15.17 Smarty 4X P S300

9. AANSLUITING OP BEDRADINGSKLEMMEN (VERSIE S300)



Afbeelding 9.1 S300-besturing

10. ACCESSOIRES INSTELLEN (VERSIE S300)

Een aantal accessoires of functies van verbonden externe componenten moet afzonderlijk geconfigureerd worden om correct te werken in het systeem van de ventilatorunit. De configuratie wordt uitgevoerd via de ABT Go-app die u kunt vinden op play.google.com/store/apps.

10.1. DE CONFIGURATIEPARAMETERS OPENEN

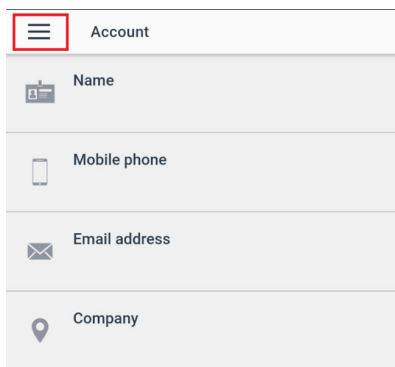
Volg deze stappen om de configuratieparameters te openen:

- Verbind de Siemens WLAN-stick (POL903.00/100) met de T6 USB-aansluiting van de besturing van de ventilatorunit of verbind de wifi-router met de T5 RJ45-aansluiting van de besturing van de ventilatorunit met een UTB-kabel.
- Download en installeer de ABT Go-app op uw smartphone of tablet.

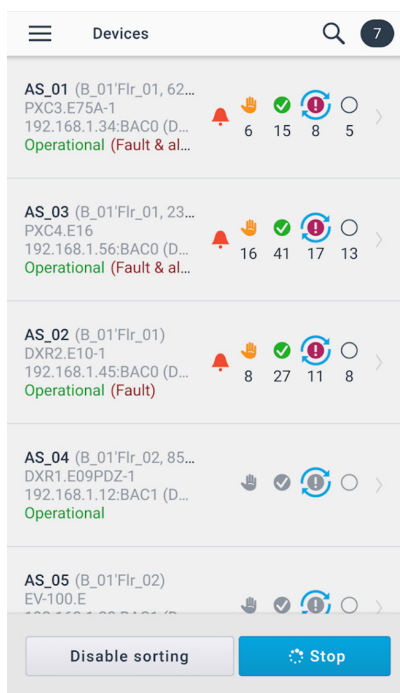


ABT Go

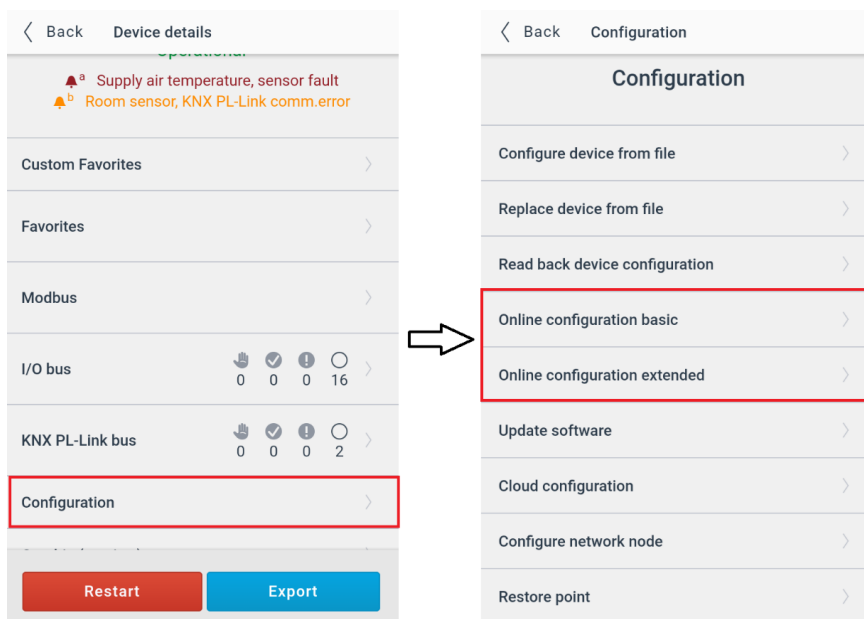
- Schakel de unit in.
- Maak verbinding met het wifi-netwerk van de WLAN-stick of de router (standaard wachtwoord van de Siemens WLAN-stick is *SIBPAdmin*).
- Start de ABT Go-app en open het menu.



- Open **DEVICES** en selecteer het product waarvan u de configuratie wilt wijzigen.



- Meld u aan om toegang te krijgen tot het apparaat (standaard: gebruikersnaam is *Administrator*, wachtwoord is *OneBT*). U moet het wachtwoord wijzigen als u zich voor het eerst bij het apparaat aanmeldt.
- Ga naar het **CONFIGURATION**. Alle benodigde parameters voor de instelling van accessoires zijn te vinden in **ONLINE CONFIGURATION BASIC** en **ONLINE CONFIGURATION EXTENDED**.



10.2. VERWARMING

Om de elektrische verwarming te besturen, moet deze als volgt geconfigureerd worden:

- In het **CONFIGURATION**-venster selecteert u **ONLINE CONFIGURATION BASIC** en drukt op **OK** bij de waarschuwing. Wacht tot het apparaat in configuratiemodus schakelt.
- Zet de parameter voor **HEATING COIL** op **ELECTRIC HEATING COIL 21Y**.
- Druk op **APPLY – RESTART DEVICE** en wacht tot de configuratie wordt toegepast. Druk op **DONE** na bevestiging dat het apparaat geactiveerd is.
- In het **CONFIGURATION**-venster selecteert u **ONLINE CONFIGURATION EXTENDED** en drukt op **OK** bij de waarschuwing. Wacht tot het apparaat in configuratiemodus schakelt.
- Selecteer **Q1** als **ELECTRIC HEATING COIL COMMAND**, **X8** als **HEATING COIL OVERTEMPERATURE DETECTOR** en **A3** als **HEATING COIL ELECTRIC POSITION**.
- Druk op **APPLY – RESTART DEVICE** en wacht tot de configuratie wordt toegepast. Druk op **DONE** na bevestiging dat het apparaat geactiveerd is.

10.3. VOORVERWARMING

Om de elektrische voorverwarming te besturen, die is verbonden zoals vereist in het onderdeel **"8.1.3.2. VOORVERWARMING"**, moet deze als volgt geconfigureerd worden:

- In het **CONFIGURATION**-venster selecteert u **ONLINE CONFIGURATION BASIC** en drukt op **OK** bij de waarschuwing. Wacht tot het apparaat in configuratiemodus schakelt.
- Zet de parameter voor **PREHEATING COIL** op **ELECTRIC PREHEATING COIL 21Y**.
- Druk op **APPLY – RESTART DEVICE** en wacht tot de configuratie wordt toegepast. Druk op **DONE** na bevestiging dat het apparaat geactiveerd is.
- In het **CONFIGURATION**-venster selecteert u **ONLINE CONFIGURATION EXTENDED** en drukt op **OK** bij de waarschuwing. Wacht tot het apparaat in configuratiemodus schakelt.
- Selecteer **Q1** als **ELECTRIC PREHEATING COIL COMMAND**, **X8** als **SUPPLY AIR TEMP. AFTER PREHEATING COIL**, **B1** als **OUTSIDE AIR TEMPERATURE**, **A3** als **PREHEATING COIL ELECTRIC POSITION** en **X3** als **PREHEATING COIL OVERTEMPERATURE DETECTOR**.
- Druk op **APPLY – RESTART DEVICE** en wacht tot de configuratie wordt toegepast. Druk op **DONE** na bevestiging dat het apparaat geactiveerd is.

10.4. ROOKDETECTOR

Standaard is de rookdetectorinput geactiveerd en geconfigureerd als **NO**-input. Om een **NC**-schakelaar te gebruiken, moet de input geconfigureerd worden tot **NC** via de volgende stappen:

- In het **CONFIGURATION**-venster selecteert u **ONLINE CONFIGURATION EXTENDED** en drukt op **OK** bij de waarschuwing. Wacht tot het apparaat in configuratiemodus schakelt.
- Selecteer **D1** als **SMOKE EXTRACTION NORMALLY CLOSED**.

10.5. SCHOORSTEENBESCHERMING, SYSTEEMMODUSSCHAKELAAR OF SNELLE VENTILATIESCHAKELAARINPUT

Om de **D2**-input te configureren als schoorsteenbescherming:

- In het **CONFIGURATION**-venster selecteert u **ONLINE CONFIGURATION EXTENDED** en drukt op **OK** bij de waarschuwing. Wacht tot het apparaat in configuratiemodus schakelt.
- Selecteer **D2** als **FIREPLACE VENTILATION INPUT**.

De functie systeemmodusschakelaar kan gebruikt worden om één vooraf geselecteerde systeemmodus in te schakelen. De systeemmodus voor deze schakelaar kan op deze manier worden ingesteld:

- In het **CONFIGURATION**-venster selecteert u **ONLINE CONFIGURATION EXTENDED** en drukt op **OK** bij de waarschuwing. Wacht tot het apparaat in configuratiemodus schakelt.
- Selecteer **D2** als een van de mogelijke selecties:
 1. **INPUT ROOM OPERATING MODE COMFORT**;
 2. **INPUT ROOM OPERATING MODE ECONOMY**;
 3. **INPUT ROOM OPERATING MODE UNOCCUPIED**;
 4. **INPUT ROOM OPERATING MODE PROTECTION**.

De snelle ventilatieschakelaar kan gebruikt worden om ventilatorsnelheid te boosten. Om de **D2**-input te configureren als snelle ventilatieschakelaar:

- In het **CONFIGURATION**-venster selecteert u **ONLINE CONFIGURATION EXTENDED** en drukt op **OK** bij de waarschuwing. Wacht tot het apparaat in configuratiemodus schakelt.
- Selecteer **D2** als **RAPID VENTILATION INPUT**.

Na configuratie van de **D2**-invoer drukt u op **APPLY – RESTART DEVICE** en wacht tot de configuratie wordt toegepast. Druk op **DONE** na bevestiging dat het apparaat geactiveerd is.

10.6. BEDIENING INDICATIE OUTPUT

Standaard is de indicatieoutput geconfigureerd voor indicatie van inschakeling van een type alarm (A of B) van de unit. De output kan opnieuw geconfigureerd worden om alleen een ingeschakeld B-alarm weer te geven:

- In het **CONFIGURATION**-venster selecteert u **ONLINE CONFIGURATION EXTENDED** en drukt op **OK** bij de waarschuwing. Wacht tot het apparaat in configuratiemodus schakelt.
- Verander **Y1** met de waarde **A - ALARM INDICATION OUTPUT**, **B - ALARM INDICATION OUTPUT** (afhankelijk van de gewenste indicatiefunctie).
- Druk op **APPLY – RESTART DEVICE** en wacht tot de configuratie wordt toegepast. Druk op **DONE** na bevestiging dat het apparaat geactiveerd is.

10.7. AFSTANDSBEDIENING EN KNX-RUIMTESENSOREN

- In het **CONFIGURATION**-venster selecteert u **ONLINE CONFIGURATION BASIC** en drukt op **OK** bij de waarschuwing. Wacht tot het apparaat in configuratiemodus schakelt.

Om de afstandsbediening te configureren:

- Stel de waarde **POS8.4420** of **POS8.4440** in voor de **POS8**-parameter van de **SELECTION FOR ROOM OPERATOR UNIT** (afhankelijk van de afstandsbediening).

Om de QMX3.P30-ruimtesensor te configureren:

- Stel de **SELECTION FOR ROOM SENSOR QMX3.P30** in op **ACTIVE**.

Om de QMX3.P40-ruimtesensor te configureren:

- Stel de **SELECTION FOR ROOM SENSOR QMX3.P40** in op **ACTIVE**.

Om de QMX3.P70-ruimtesensor te configureren:

- Stel de **SELECTION FOR ROOM SENSOR QMX3.P70** in op **ACTIVE**.

- Druk op **APPLY – RESTART DEVICE** opnieuw starten en wacht tot de configuratie wordt toegepast. Druk op **DONE** na bevestiging dat het apparaat geactiveerd is.

11. DE UNIT BEDIENEN

De ventilatorunit kan bestuurd worden via de **POS8**-afstandsbediening of de **ABT Go**-app. De unit heeft drie verschillende besturingsmodi:

- **AUTO** – de wisselingen tussen de bedieningsmodi worden bestuurd via een programmeerbare tijdschakelaar. De gebruiker kan het programma zelf instellen.
- **MANUAL** – de gebruiker wisselt handmatig tussen de bedieningsmodi.
- **TEMPORARY** – speciale bedieningsmodus (boost, schoorsteen) Deze kunnen voor een beperkte, configureerbare periode worden ingesteld.

In **MANUAL** bedieningsmodus kunnen vier posities worden geselecteerd:

- **COMFORT** – wanneer het gebouw bezet is en het systeem in bedrijf is om aan de behoeften van de gebruikers te voldoen.
- **ECONOMY** – wanneer het gebruik bezet is maar het systeem in energiebesparend bedrijf is.
- **UNOCCUPIED** – wanneer het gebouw niet bezet is en alleen de essentiële elementen van het systeem nodig zijn.
- **PROTECTION** – in deze modus worden het systeem en de ventilatoren uitgeschakeld.



De besturingshandleiding van de ventilatorunit (**S300**) bevat meer details van de bediening en de besturing. Volg de link op de laatste pagina van dit document.



Volg de instructies in het onderdeel **AANBEVELINGEN VOORAFGAAND AAN HET STARTEN VAN DE UNIT IN AANWEZIGHEID VAN DE EINDGEBRUIKER** wanneer de unit voor het eerst gestart wordt. "**OPERATIONS PRIOR FIRST START**".

12. MOGELIJKE FOUTEN EN TROUBLESHOOTING

STORING	OORZAAK	VERKLARING/ CORRIGERENDE ACTIES
Unit is niet operationeel	Geen voedingsspanning	Controleer of het apparaat is aangesloten op het elektriciteitsnet.
	Beveiliging staat uit en stroomrelais is geactiveerd (indien voorzien door de installateur)	Enkel als de staat van de unit is geëvalueerd door een gekwalificeerd elektricien mag de unit worden aangezet. Als het systeem een storing vertoont, moet deze EERST worden opgelost alvorens het apparaat aan te zetten.
Verwarmer of voorverwarmer van luchttoevoer werkt niet of niet naar behoren (indien gemonteerd).	Onvoldoende luchtstroom in luchtkanalen activeert de automatische beveiliging	Controleer of de filters niet verstopt zijn. Controleer of de ventilatoren draaien
	Handmatige beveiliging is geactiveerd	Verwarming of unit mogelijks defect. Onderhoudspersoneel MOET worden gecontacteerd om het defect te identificeren en op te verhelpen.
Luchtstroom onvoldoende bij opgegeven ventilatorsnelheid	Verstopping filter(s) luchttoevoer en/of luchtextractie	Filtervervanging vereist
Filtervervuiling en er verschijnt geen indicatie op het bedieningspaneel	Verkeerde tijdsindicatie op filtertimers of defecte schakelaar of druk verkeerd ingesteld.	Verkort de ingestelde tijd op de filtertimer tot het bericht dat de filters vervuild zijn, of vervang de drukschakelaar van de filters, of stel de druk correct in.

13. ECODESIGN GEGEVENSTABEL

Kli- maat- zone			SMARTY				2X P S300	2X P S300 E
			2X P 1.1 / 2X P 1.1 1KW PH	2X P 1.1 E / 2X P 1.1 E 1KW PH	2X P 1.2 / 2X P 1.2 1KW PH	2X P 1.2 E / 2X P 1.2 E 1KW PH		
Gemid- deld	Specifiek energiever- bruik (SEC)	[kWh/m ² a]	-40,5	-40,4	-36,3	-36,2	-36	-34,5
	SEC klasse		A	A	A	A	A	A
	AEC	[kWh/a]	218	218	341	341	341	346
	AHS	[kWh/a]	4531	4518	4417	4401	4386	4243
Koud	Specifiek energiever- bruik (SEC)	[kWh/m ² a]	-78,5	-78,2	-73,2	-72,9	-72,6	-69,7
	SEC klasse		A+	A+	A+	A+	A+	A+
	AEC	[kWh/a]	755	755	878	878	878	883
	AHS	[kWh/a]	8864	8839	8641	8609	8580	8299
Warm	Specifiek energiever- bruik (SEC)	[kWh/m ² a]	-16,2	-16,1	-12,6	-12,5	-12,4	-11,7
	SEC klasse		E	E	E	E	E	E
	AEC	[kWh/a]	173	173	296	296	296	301
	AHS	[kWh/a]	2049	2043	1997	1990	1983	1918
Topologie		Bidirectioneel	Bidirectioneel	Bidirectioneel	Bidirectioneel	Bidirectioneel	Bidirectioneel	
Herstel type		Recuperatie	Recuperatie	Recuperatie	Recuperatie	Recuperatie	Recuperatie	
Type aandrijving (ventilator)		Variabel	Variabel	Variabel	Variabel	Variabel	Variabel	
Thermische efficiëntie	[%]	82,2	81,6	82,2	81,6	81	75,7	
Maximale luchtstroom	[m ³ /h]	219	219	219	219	219	219	
Ventilatorvermogen bij maxima- le luchtstroom	[W]	103	103	103	103	103	103	
Geluidsvermogensniveau behui- zing (Lwa)	[dB(A)]	49	49	49	49	49	49	
Referentie luchtstroom	[m ³ /s]	0,043	0,043	0,043	0,043	0,043	0,043	
Referentie druk	[Pa]	50	50	50	50	50	50	
SPI	[W/(m ³ /h)]	0,33	0,33	0,33	0,33	0,33	0,33	
Regelingsfactor		0,65	0,65	0,85	0,85	0,85	0,85	
Opgegeven maximale interne lekpercentages	[%]	1,2	1,2	1,2	1,2	1,2	1,2	
Opgegeven maximale externe lekpercentages	[%]	1,2	1,2	1,2	1,2	1,2	1,2	
Visuele filterwaarschuwing		Timer	Timer	Timer	Timer	Timer	Timer	
ErP conform		2018	2018	2018	2018	2018	2018	
Internetadres voor demontageinstructies		https://select.salda.it						

Kli- maat- zone	SMARTY							
		2X V 1.1	2X V 1.1 E	2X V 1.2	2X V 1.2 E	2X V S300	2X V S300 E	
Gemid- deld	Specifiek energiever- bruik (SEC)	[kWh/m ² a]	-42,2	-41,2	-38,7	-37,3	-38,7	-37,3
	SEC klasse		A+	A	A	A	A	A
	AEC	[kWh/a]	205	203	319	315	319	315
	AHS	[kWh/a]	4668	4559	4596	4454	4596	4454
Koud	Specifiek energiever- bruik (SEC)	[kWh/m ² a]	-81,5	-79,4	-77,3	-74,6	-77,3	-74,6
	SEC klasse		A+	A+	A+	A+	A+	A+
	AEC	[kWh/a]	742	740	856	852	856	852
	AHS	[kWh/a]	9131	8918	8991	8713	8991	8713
Warm	Specifiek energiever- bruik (SEC)	[kWh/m ² a]	-17,1	-16,7	-13,9	-13,4	-13,9	-13,4
	SEC klasse		E	E	E	E	E	E
	AEC	[kWh/a]	160	158	274	270	274	270
	AHS	[kWh/a]	2111	2061	2078	2014	2078	2014
Topologie		Bidirectioneel	Bidirectioneel	Bidirectioneel	Bidirectioneel	Bidirectioneel	Bidirectioneel	
Herstel type		Recuperatie	Recuperatie	Recuperatie	Recuperatie	Recuperatie	Recuperatie	
Type aandrijving (ventilator)		Variabel	Variabel	Variabel	Variabel	Variabel	Variabel	
Thermische efficiëntie	[%]	88,8	83,5	88,8	83,5	88,8	83,5	
Maximale luchtstroom	[m ³ /h]	182	182	182	182	182	182	
Ventilatorvermogen bij maxima- le luchtstroom	[W]	83	83	83	83	83	83	
Geluidsvermogensniveau behui- zing (Lwa)	[dB(A)]	52	51	52	51	52	51	
Referentie luchtstroom	[m ³ /s]	0,035	0,035	0,035	0,035	0,035	0,035	
Referentie druk	[Pa]	50	50	50	50	50	50	
SPI	[W/(m ³ /h)]	0,3	0,3	0,3	0,3	0,3	0,3	
Regelingsfactor		0,65	0,65	0,85	0,85	0,85	0,85	
Opgegeven maximale interne lekpercentages	[%]	1,2	1,2	1,2	1,2	1,2	1,2	
Opgegeven maximale externe lekpercentages	[%]	1,2	1,2	1,2	1,2	1,2	1,2	
Visuele filterwaarschuwing		Timer	Timer	Timer	Timer	Timer	Timer	
ErP conform		2018	2018	2018	2018	2018	2018	
Internetadres voor demontageinstructies		https://select.salda.it						

Kli- maat- zone	SMARTY						
		3X P 1.1	3X P 1.1 E	3X P 1.2	3X P 1.2 E	3X P S300	3X P S300 E
Gemid- deld	Specifiek energiever- bruik (SEC) [kWh/m ² a]	-41	-39,8	-37,2	-35,7	-38,2	-35,7
	SEC klasse	A	A	A	A	A	A
	AEC [kWh/a]	192	192	297	296	297	296
	AHS [kWh/a]	4512	4393	4393	4237	4490	4237
Koud	Specifiek energiever- bruik (SEC) [kWh/m ² a]	-78,8	-76,5	-73,8	-70,8	-75,7	-70,8
	SEC klasse	A+	A+	A+	A+	A+	A+
	AEC [kWh/a]	729	729	834	833	834	833
	AHS [kWh/a]	8827	8594	8593	8289	8784	8289
Warm	Specifiek energiever- bruik (SEC) [kWh/m ² a]	-16,7	-16,2	-13,6	-12,9	-14	-12,9
	SEC klasse	E	E	E	E	E	E
	AEC [kWh/a]	147	147	252	251	252	251
	AHS [kWh/a]	2040	1987	1986	1916	2030	1916
Topologie		Bidirectioneel	Bidirectioneel	Bidirectioneel	Bidirectioneel	Bidirectioneel	Bidirectioneel
Herstel type		Recuperatie	Recuperatie	Recuperatie	Recuperatie	Recuperatie	Recuperatie
Type aandrijving (ventilator)		Variabel	Variabel	Variabel	Variabel	Variabel	Variabel
Thermische efficiëntie [%]		81,3	75,5	81,3	75,5	84,8	75,5
Maximale luchtstroom [m ³ /h]		397	397	397	397	397	397
Ventilatorvermogen bij maxima- le luchtstroom [W]		182	182	182	182	182	182
Geluidsvermogensniveau behui- zing (Lwa) [dB(A)]		44	44	44	44	44	44
Referentie luchtstroom [m ³ /s]		0,077	0,077	0,077	0,077	0,077	0,077
Referentie druk [Pa]		50	50	50	50	50	50
SPI [W/(m ³ /h)]		0,28	0,28	0,28	0,28	0,28	0,28
Regelingsfactor		0,65	0,65	0,85	0,85	0,85	0,85
Opgegeven maximale interne lekpercentages [%]		1,2	1,2	1,2	1,2	1,2	1,2
Opgegeven maximale externe lekpercentages [%]		1,2	1,2	1,2	1,2	1,2	1,2
Visuele filterwaarschuwing		Timer	Timer	Timer	Timer	Timer	Timer
ErP conform		2018	2018	2018	2018	2018	2018
Internetadres voor demontageinstructies		https://select.salda.lt					

Kli- maat- zone	SMARTY							
		3X V 1.1	3X V 1.1 E	3X V 1.2	3X V 1.2 E	3X V S300	3X V S300 E	
Gemid- deld	Specifiek energiever- bruik (SEC)	[kWh/m ² a]	-42,7	-41,3	-39,4	-37,6	-39,4	-37,6
	SEC klasse		A+	A	A	A	A	A
	AEC	[kWh/a]	189	189	291	289	291	289
	AHS	[kWh/a]	4672	4532	4602	4418	4602	4418
Koud	Specifiek energiever- bruik (SEC)	[kWh/m ² a]	-82	-79,3	-78,1	-74,5	-78,1	-74,5
	SEC klasse		A+	A+	A+	A+	A+	A+
	AEC	[kWh/a]	726	726	828	826	828	826
	AHS	[kWh/a]	9141	8866	9003	8644	9003	8644
Warm	Specifiek energiever- bruik (SEC)	[kWh/m ² a]	-17,5	-16,9	-14,7	-13,9	-14,7	-13,9
	SEC klasse		E	E	E	E	E	E
	AEC	[kWh/a]	144	144	246	244	246	244
	AHS	[kWh/a]	2113	2049	2081	1998	2081	1998
Topologie		Bidirectioneel	Bidirectioneel	Bidirectioneel	Bidirectioneel	Bidirectioneel	Bidirectioneel	
Herstel type		Recuperatie	Recuperatie	Recuperatie	Recuperatie	Recuperatie	Recuperatie	
Type aandrijving (ventilator)		Variabel	Variabel	Variabel	Variabel	Variabel	Variabel	
Thermische efficiëntie	[%]	89	82,2	89	82,2	89	82,2	
Maximale luchtstroom	[m ³ /h]	409	409	409	409	409	409	
Ventilatorvermogen bij maxima- le luchtstroom	[W]	177	177	177	177	177	177	
Geluidsvermogensniveau behui- zing (Lwa)	[dB(A)]	49	49	49	49	49	49	
Referentie luchtstroom	[m ³ /s]	0,08	0,08	0,08	0,08	0,08	0,08	
Referentie druk	[Pa]	50	50	50	50	50	50	
SPI	[W/(m ³ /h)]	0,27	0,27	0,27	0,27	0,27	0,27	
Regelingsfactor		0,65	0,65	0,85	0,85	0,85	0,85	
Opgegeven maximale interne lekpercentages	[%]	1,2	1,2	1,2	1,2	1,2	1,2	
Opgegeven maximale externe lekpercentages	[%]	1,2	1,2	1,2	1,2	1,2	1,2	
Visuele filterwaarschuwing		Timer	Timer	Timer	Timer	Timer	Timer	
ErP conform		2018	2018	2018	2018	2018	2018	
Internetadres voor demontageinstructies		https://select.salda.it						

Kli- maat- zone	SMARTY							
		4X P F2 1.1	4X P 1.1 E	4X P F2 1.2	4X P 1.2 E	4X P S300	4X P S300 E	
Gemid- deld	Specifiek energiever- bruik (SEC)	[kWh/m ² a]	-39,8	-37,9	-35,3	-32,8	-36,3	-32,8
	SEC klasse		A	A	A	B	A	B
	AEC	[kWh/a]	224	224	351	352	351	352
	AHS	[kWh/a]	4476	4286	4345	4096	4440	4096
Koud	Specifiek energiever- bruik (SEC)	[kWh/m ² a]	-77,3	-73,5	-71,5	-66,6	-73,4	-66,6
	SEC klasse		A+	A+	A+	A+	A+	A+
	AEC	[kWh/a]	761	761	888	889	888	889
	AHS	[kWh/a]	8755	8384	8500	8013	8686	8013
Warm	Specifiek energiever- bruik (SEC)	[kWh/m ² a]	-15,8	-14,9	-12	-10,9	-12,4	-10,9
	SEC klasse		E	E	E	E	E	E
	AEC	[kWh/a]	179	179	306	307	306	307
	AHS	[kWh/a]	2024	1938	1965	1852	2008	1852
Topologie		Bidirectioneel	Bidirectioneel	Bidirectioneel	Bidirectioneel	Bidirectioneel	Bidirectioneel	
Herstel type		Recuperatie	Recuperatie	Recuperatie	Recuperatie	Recuperatie	Recuperatie	
Type aandrijving (ventilator)		Variabel	Variabel	Variabel	Variabel	Variabel	Variabel	
Thermische efficiëntie	[%]	79,5	70,3	79,5	70,3	83	70,3	
Maximale luchtstroom	[m ³ /h]	573	573	573	573	573	573	
Ventilatorvermogen bij maxima- le luchtstroom	[W]	352	352	352	352	352	352	
Geluidsvermogensniveau behui- zing (Lwa)	[dB(A)]	52	52	52	52	52	52	
Referentie luchtstroom	[m ³ /s]	0,111	0,115	0,111	0,115	0,115	0,115	
Referentie druk	[Pa]	50	50	50	50	50	50	
SPI	[W/(m ³ /h)]	0,34	0,34	0,34	0,34	0,34	0,34	
Regelingsfactor		0,65	0,65	0,85	0,85	0,85	0,85	
Opgegeven maximale interne lekpercentages	[%]	1,2	1,2	1,2	1,2	1,2	1,2	
Opgegeven maximale externe lekpercentages	[%]	1,2	1,2	1,2	1,2	1,2	1,2	
Visuele filterwaarschuwing		Timer	Timer	Timer	Timer	Timer	Timer	
ErP conform		2018	2018	2018	2018	2018	2018	
Internetadres voor demontageinstructies		https://select.salda.it						

Kli- maat- zone	SMARTY							
		4X V F2 1.1	4X V 1.1 E	4X V F2 1.2	4X V 1.2 E	4X V S300	4X V S300 E	
Gemid- deld	Specifiek energiever- bruik (SEC)	[kWh/m ² a]	-40,3	-39,4	-35,9	-34,7	-35,9	-34,7
	SEC klasse		A	A	A	A	A	A
	AEC	[kWh/a]	234	233	368	366	368	366
	AHS	[kWh/a]	4550	4453	4443	4316	4443	4316
Koud	Specifiek energiever- bruik (SEC)	[kWh/m ² a]	-78,5	-76,6	-73	-70,6	-73	-70,6
	SEC klasse		A+	A+	A+	A+	A+	A+
	AEC	[kWh/a]	771	770	905	903	905	903
	AHS	[kWh/a]	8902	8712	8691	8442	8691	8442
Warm	Specifiek energiever- bruik (SEC)	[kWh/m ² a]	-15,9	-15,5	-12	-11,5	-12	-11,5
	SEC klasse		E	E	E	E	E	E
	AEC	[kWh/a]	189	188	323	321	323	321
	AHS	[kWh/a]	2058	2014	2009	1951	2009	1951
Topologie		Bidirectioneel	Bidirectioneel	Bidirectioneel	Bidirectioneel	Bidirectioneel	Bidirectioneel	
Herstel type		Recuperatie	Recuperatie	Recuperatie	Recuperatie	Recuperatie	Recuperatie	
Type aandrijving (ventilator)		Variabel	Variabel	Variabel	Variabel	Variabel	Variabel	
Thermische efficiëntie	[%]	83,1	78,4	83,1	78,4	83,1	78,4	
Maximale luchtstroom	[m ³ /h]	560	560	560	560	560	560	
Ventilatorvermogen bij maxima- le luchtstroom	[W]	349	349	349	349	349	349	
Geluidsvermogensniveau behui- zing (Lwa)	[dB(A)]	58	58	58	58	58	58	
Referentie luchtstroom	[m ³ /s]	0,109	0,109	0,109	0,109	0,109	0,109	
Referentie druk	[Pa]	50	50	50	50	50	50	
SPI	[W/(m ³ /h)]	0,36	0,36	0,36	0,36	0,36	0,36	
Regelingsfactor		0,65	0,65	0,85	0,85	0,85	0,85	
Opgegeven maximale interne lekpercentages	[%]	1,2	1,2	1,2	1,2	1,2	1,2	
Opgegeven maximale externe lekpercentages	[%]	1,2	1,2	1,2	1,2	1,2	1,2	
Visuele filterwaarschuwing		Timer	Timer	Timer	Timer	Timer	Timer	
ErP conform		2018	2018	2018	2018	2018	2018	
Internetadres voor demontageinstructies		https://select.salda.it						

14. CONFORMITEITSVERKLARING

Fabrikant

SALDA, UAB
Ragainės g. 100
LT-78109 Šiauliai, Lithuania
Tel.: +370 41 540415
www.salda.lt

Bevestigt hierbij dat de volgende producten - luchtbehandelingskasten:

SMARTY *

(bij „*“ geeft mogelijk installatietype van de unit en wijziging aan)

Op voorwaarde dat het werd geleverd en geïnstalleerd in de faciliteiten in overeenstemming met de meegeleverde installatievoorschriften en het voldoet aan alle toepasselijke vereisten van de volgende richtlijnen:

Machinerichtlijn 2006/42/EC
EMC richtlijn 2014/30/EU
Laagspanningsrichtlijn 2014/35/EU
Ecodesign richtlijn 2009/125/EC
RoHS 2 richtlijn 2011/65/EU

De volgende voorschriften worden toegepast in de toepasselijke domeinen:

Ecodesign vereisten voor ventilatiekasten Nr. 1253/2014
Energielabel van residentiële units Nr. 1254/2014

De volgende geharmoniseerde normen worden toegepast in de toepasselijke domeinen:

LST EN 13141-7:2011 – Ventilatie voor gebouwen - Prestatietesten van componenten/producten voor woningventilatie - Deel 7: Prestatietesten van mechanische toevoer- en afvoerventilatie-eenheden (inclusief warmteterugwinning) voor mechanische ventilatiesystemen bedoeld voor eengezinswoningen.

LST EN ISO 12100:2011 – Veiligheid van machines - Algemene principes voor ontwerp - Risicobeoordeling en risicovermindering.

LST EN 60204-1:2018 – Veiligheid van machines - Elektrische uitrusting van machines - Deel 1: Algemene eisen.

LST EN 60335-1:2012 – Huishoudelijke en soortgelijke elektrische apparaten. Veiligheid. Deel 1: Algemene vereisten.

LST EN 60529:1999/A2:2014/AC:2019 – Beschermingsgraden voor behuizingen (IP-code).

LST EN 61000-6-1:2007 – Elektromagnetische compatibiliteit (EMC). Deel 6-1: Algemene normen - Immuniteit voor residentiële, commerciële en licht-industriële omgevingen.

LST EN 61000-6-4:2007/A11:2011 – Elektromagnetische compatibiliteit (EMC). Part 6-4: Algemene normen - Emissienorm voor industriële omgevingen.

Indien er wijzigingen in de producten worden aangebracht, is deze verklaring niet langer van toepassing.

Kwaliteit: De activiteiten van SALDA UAB zijn in overeenstemming met de internationale norm voor kwaliteitsmanagementsysteem **ISO 9001:2015**.

Datum 2022-05-17



Giedrius Taujenis
Productmanager

15. GARANTIE

1. Alle apparatuur die in onze fabriek is vervaardigd, wordt voor aflevering gecontroleerd en getest. Testprotocol wordt bij de unit geleverd. De apparatuur wordt in goede staat naar de eindklant verzonden. Het apparaat heeft een garantie van twee jaar vanaf de factuurdatum.
2. Als blijkt dat de apparatuur tijdens het transport is beschadigd, moet een claim worden ingediend bij de transporteur, aangezien wij geen aansprakelijkheid aanvaarden voor dergelijke schade.
3. Deze garantie is niet van toepassing:
 - 3.1. wanneer de transport-, opslag-, installatie- en onderhoudsinstructies van de unit niet worden nageleefd;
 - 3.2. wanneer de apparatuur slecht is onderhouden, gemonteerd - onvoldoende onderhoud;
 - 3.3. wanneer de apparatuur zonder onze medeweten en toestemming een upgrade heeft gekregen of er reparaties zijn uitgevoerd door ongeschoold personeel;
 - 3.4. wanneer het apparaat niet voor het oorspronkelijke doel werd gebruikt.
 - 3.5. Het bedrijf SALDA UAB is niet verantwoordelijk voor mogelijk verlies van eigendommen of persoonlijk letsel in gevallen waarin de luchtbehandelingskast is vervaardigd zonder regelsysteem en het regelsysteem zal worden geïnstalleerd door de klant of derden. De fabrieksgarantie dekt geen apparaten die beschadigd raken door installatie van het besturingssysteem.
4. Deze garantie is niet van toepassing in geval van de volgende defecten:
 - 4.1. mechanische schade;
 - 4.2. schade veroorzaakt door het binnendringen van voorwerpen, materialen, vloeistoffen van buitenaf;
 - 4.3. schade veroorzaakt door natuurrampen, ongevallen (spanningswijzigingen in het elektriciteitsnet, blikseminslag, enz).
5. Het bedrijf is niet aansprakelijk voor directe of indirecte schade aan haar producten, indien de schade is veroorzaakt door het niet naleven van installatie- en montagevoorschriften, door opzettelijk onzorgvuldig gebruik of door gedrag van derden.

Deze omstandigheden kunnen duidelijk worden vastgesteld wanneer de apparatuur voor inspectie naar onze fabriek wordt geretourneerd. Als de eindklant vaststelt dat de apparatuur defect blijkt te zijn of er een storing is opgetreden, moet hij de fabrikant hiervan binnen de vijf werkdagen op de hoogte stellen en de apparatuur terugsturen naar de fabrikant. De verzendingskosten zijn ten laste van de klant.



De fabrikant behoudt zich het recht voor om dit technisch paspoort op elk moment te wijzigen zonder voorafgaande kennisgeving, als er typografische fouten of onnauwkeurige informatie wordt gevonden, of als er verbeteringen worden aangebracht aan de apps en/of de apparaten. Dergelijke wijzigingen zullen worden opgenomen in de nieuwe uitgaven van het technisch paspoort. Alle afbeeldingen zijn slechts ter informatie en kunnen dus afwijken van het originele apparaat.

15.1. BEPERKTE GARANTIECOUPON

Garantietermijn
24 maanden*

Ik ontvang het complete pakket en de technische handleiding van het product klaar voor gebruik. Ik heb de garantievoorwaarden gelezen en ga hiermee akkoord:

.....
 Handtekening klant

*Refereer naar de GARANTIEVOORWAARDEN

Geachte gebruiker, wij stellen uw keuze op prijs en garanderen hierbij dat alle ventilatieapparatuur die door ons bedrijf wordt vervaardigd, wordt geïnspecteerd en grondig getest. Een operationeel en kwalitatief hoogstaand product wordt verkocht aan de directe afnemer en verscheept vanuit het grondgebied van de fabriek. Het wordt geleverd met een garantie van 24 maanden sinds de uitgiftedatum van de factuur.

Uw mening is belangrijk voor ons en daarom zijn we altijd benieuwd naar uw opmerkingen, feedback of suggesties met betrekking tot technische en operationele kenmerken van de producten.

Om misverstanden te voorkomen, dient u de instructies voor installatie en bediening van het product en andere technische documenten van het product zorgvuldig te lezen. Het nummer van de Beperkte Garantiecoupon en het serienummer van het product dat vermeld staat op de zilveren identificatiesticker die op de behuizing is bevestigd, moeten overeenkomen.

De Beperkte Garantiecoupon voor beperkte garantie is geldig op voorwaarde dat de stempels en gegevens van de verkoper duidelijk zijn. Het is niet toegestaan om de gegevens die erop staan op enigerlei wijze te wijzigen, te verwijderen of te herschrijven - een dergelijke coupon is ongeldig. Met deze Beperkte Garantiecoupon bevestigt de fabrikant zijn verplichtingen om de dwingende vereisten te implementeren die zijn vastgesteld door effectieve wetten inzake de bescherming van consumentenrechten in het geval van identificatie van defecten aan de producten.

De fabrikant behoudt zich het recht voor om gratis service onder de garantie te weigeren in gevallen waarin de onderstaande garantievoorwaarden niet in acht worden genomen.

ONDERHOUDSTABEL PRODUCT

Productnaam*

SERIENUMMER*

Installatie	Interval	Datum
Reinigen ventilator	Eenmaal per jaar**	
Reinigen warmtewisselaar	Eenmaal per jaar**	
Vervangen filter	Elke 3 à 4 maanden**	

* - Zie productlabel.

** - Ten minste.



NOTA. De klant moet de onderhoudstabel van het product zorgvuldig invullen.

