



AVS S
SVS / SVS V

LT NAUDOJIMO, MONTAVIMO IR TECHNINĖS PRIEŽIŪROS INSTRUKCIJOS

 **SALDA**

www.salda.lt

1. TURINYS

2. SIMBOLIAI IR ŽYMĖJIMAI	3
3. SAUGOS INSTRUKCIJOS IR ĮSPĖJIMAI	4
4. INFORMACIJA APIE PRODUKTĄ	5
4.1. APRAŠYMAS	5
4.2. MATMENYS IR SVORIS	5
5. INSTALIAVIMAS	7
5.1. PREKIŲ PRIĖMIMAS	7
5.2. TRANSPORTAVIMAS IR SANDĖLIAVIMAS	7
5.3. IŠPAKAVIMAS	7
5.4. MONTAVIMAS	7
6. PRIEŽIŪRA	9
7. VĒDINIMO SISTEMOS PATIKRA	9
8. ATITIKTIES DEKLARACIJA	10
9. GARANTIJA	11
9.1. GAMINIO GARANTINIS TALONAS	11

2. SIMBOLIAI IR ŽYMĖJIMAI

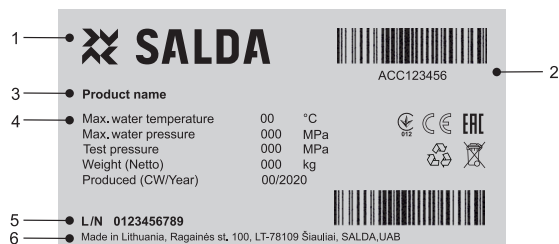


Ispėjimas – atkreipkite dėmesį



Papildoma informacija

Norėdami išsaugoti svarbią informaciją apie įrenginį, gerai matomoje vietoje užklijuokite lipduką. Šį lipduką taip pat galite užklijuoti įrenginio montavimo ir instaliavimo instrukcijos gale.



Pav. 2.1. Techninis lipdukas

1 - Logotipas; 2 - Produkto kodas (SKU); 3 - Produkto pavadinimas; 4 - Techniniai duomenys; 5 - Serijinis numeris; 6 - Gamybos vieta.

3. SAUGOS INSTRUKCIJOS IR ĮSPĖJIMAI

Prieš instaliuodami ir naudodami šią įrangą atidžiai perskaitykite instrukciją. Šios įrangos instaliavimas, jungimas ir priežiūra turi būti atlikti apmokyto specialisto pagal vietos taisykles ir norminius teisės aktus.

Įmonė neprisiima atsakomybės už susižalojimą ar žalą turtui, sukeltą nesilaikant šių saugos reikalavimų ir modifikuojant gaminį be įmonės sutikimo.

Pagrindinės saugos taisyklės

Įspėjimai

- Nenaudokite šio gaminio kitais tikslais, nei numatyta jo paskirtis.
 - Neardykite ir niekaip nemodifikuokite įrenginio.
 - Niekada nenaudokite šio įrenginio sprogamui palankioje ir kenksmingų medžiagų turinčioje aplinkoje.
 - Atlikdami priežiūros ir instaliavimo darbus saugokitės aštrių kampų.
 - Nelieskite neatvėsusių šildymo elementų.
 - Kai kurie įrenginiai yra sunkūs, todėl būkite atsargūs transportuodami ir instaliuodami. Naudokite tinkamą kėlimo įrangą.
 - Instaliuodami uždenkite atvamzdžių angas.
 - Jungdami vandeninio šildytuvo vamzdžius nepažeiskite šildytuvo. Priverždami naudokite veržliaraktį.
-



4. INFORMACIJA APIE PRODUKTĄ

4.1. APRAŠYMAS

Naudojami vėdinimo sistemose.

Vandeniniai šildytuvai yra pagaminti iš varinių vamzdelių ir aliuminių plokštelių. Korpusas pagamintas iš cinkuotos skardos.

Viršutinis dangtis lengvai nuimamas atsukus 8 varžtus. Šildytuvo valymas ir tikrinimas atliekamas nuėmus viršutinį dangtį.

Lengvai montuojami

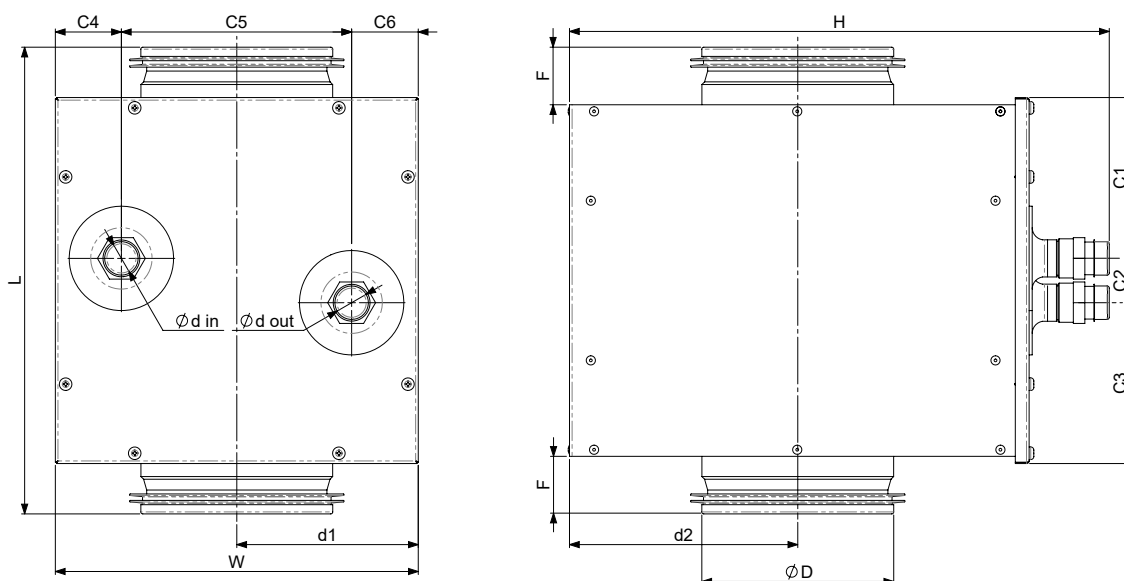
Skirtas darbui patalpose

Irenginio paskirtis: švaraus oro šildymas. Naudojamas tik švaraus oro ventiliavimo ir kondicionavimo sistemose.

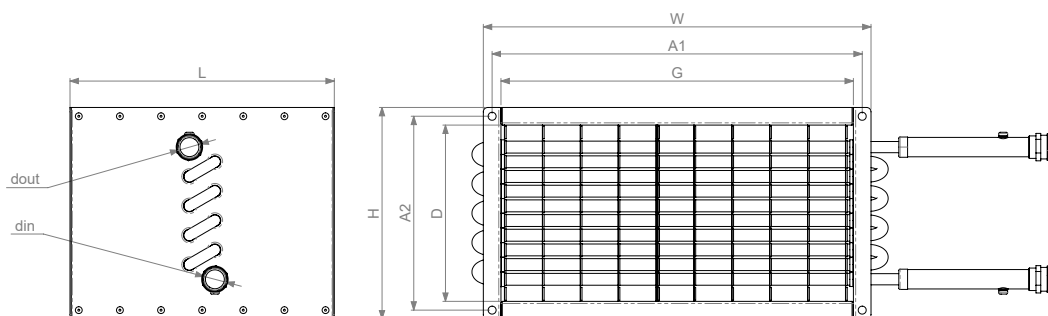


Netinkamas naudoti baseinuose, pirtyse ir kitose panašiose patalpose.

4.2. MATMENYS IR SVORIS



Pav. 4.2.1. AVS S matmenys



Pav. 4.2.2. SVS / SVS V matmenys

AVS S		100	125	160	200	250	315	400	500
L	[mm]	304			318			358	
W	[mm]	236		303		370	403	470	570
H	[mm]	352				405	491	585	788
øD	[mm]	100	125	160	200	250	315	400	500
ødin	[mm]	21,3						26,9	
ødout	[mm]	21,3						26,9	
F	[mm]	37	38	37		45		74	64
C1	[mm]	105							
C2	[mm]	29							
C3	[mm]	105							
C4	[mm]	43						53	
C5	[mm]	150				317		365	467
C6	[mm]	43						53	
d1	[mm]	118		152		185	202	235	285
d2	[mm]	152	149	152		175	218	264	366
Svoris	[kg]	4,6		5,4		7	10,2	12	18

SVS		400x200-2	400x200-4	500x250-2	500x250-4	500x300-2	500x300-4	600x300-2	600x300-4
L	[mm]	300							
W	[mm]	440		540				640	
H	[mm]	240		290		340			
G	[mm]	400		500				600	
D	[mm]	200		250		300			
din		3/4							
dout		3/4							
A1	[mm]	420		520				620	
A2	[mm]	220		270		320			
Svoris	[kg]	8	10,5	10	13,5	13	16	14	18

SVS		600x350-2	600x350-4	700x400-2	700x400-4	800x500-2	800x500-4	1000x500-2	1000x500-4
L	[mm]	300							
W	[mm]	640		740		840		1040	
H	[mm]	390		440		540			
G	[mm]	600		700		800		1000	
D	[mm]	350		400		500			
din		3/4				1			
dout		3/4				1			
A1	[mm]	620		720		820		1020	
A2	[mm]	370		420		520			
Svoris	[kg]	10	19,3	17	24,8	23	32	27	39,5

SVS V		500x250-2	600x300-2	900x300-2
L	[mm]	300		
W	[mm]	540	640	940
H	[mm]	290	340	370
G	[mm]	500	600	900
D	[mm]	250	300	
din		1/2		
dout		1/2		
A1	[mm]	520	620	920
A2	[mm]	270	320	
Svoris	[kg]	10	6,3	18

5. INSTALIAVIMAS

5.1. PREKIŲ PRIĖMIMAS

Kiekvienas įrenginys yra kruopščiai patikrinamas prieš transportavimą. Rekomenduojama gavus įrenginį jį patikrinti, ar transportuojant nebuvo pažeistas. Nustačius žalą, nedelsiant kreipkitės į transporto kompanijos atstovus. Pastebėję kokių nors įrenginio neatitikimų, prašome informuoti gamintojo atstovus.

5.2. TRANSPORTAVIMAS IR SANDĖLIAVIMAS

- Visi įrenginiai gamykloje supakuoti taip, kad atlaikytų normalias pervežimo sąlygas.
- Išpakavę įrenginį patikrinkite, ar transportuojant jis nebuvo pažeistas. **Pažeistus įrenginius montuoti draudžiama!**
- **Pakuotė yra tik apsaugos priemonė!**
- Išskradami ir sandėliuodami įrenginius, naudokite tinkamą kėlimo įrangą, kad išvengtumėte nuostolių ir sužeidimų. Sandėliavimo vieta turi būti apsaugota nuo purvo ir vandens.
- Nekelkite įrenginių už maitinimo laidų, pajungimo dėžučių, oro paėmimo arba šalinimo flanšų. Venkite sutrenkimų ir smūginių perkrovų.
- Į sandėliavimo ar montavimo vietą įrenginiai yra gabenami keltuvais.
- Nepatariama sandėliuoti ilgiau nei vienerius metus.

5.3. IŠPAKAVIMAS

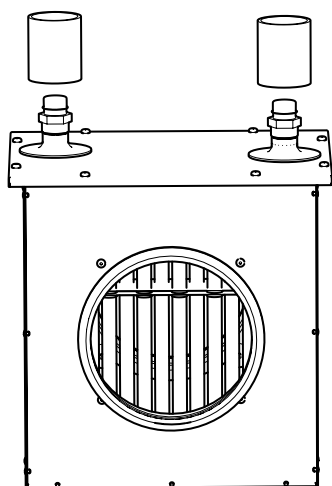
- Atidarykite dėžę.
- Išimkite įrenginį iš dėžės.
- Išpakavę įrenginį, apžiūrėkite jį, kad įsitikintumėte, jog jis nebuvo pažeistas transportuojant. Pažeistus įrenginius montuoti draudžiama!
- Prieš pradėdami montuoti, patikrinkite, ar pristatyta visa užsakyta įranga. Esant neatitikimams, būtina praneškite gaminio tiekėjui.

5.4. MONTAVIMAS

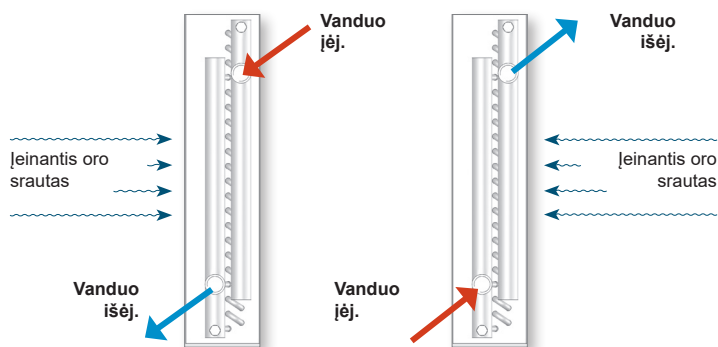
- Montavimo darbus gali atlikti tik apmokyti ir kvalifikuoti darbuotojai.
- Prieš pradėdami montavimo darbus nuimkite įrenginio apsaugą (Pav. S1.)
- Šildytuvai gali būti montuojami tik horizontalioje padėtyje.
- Įrenginys turi būti sumontuotas tvirtai ir standžiai, tai užtikrins jo saugų naudojimą.
- Įrenginį būtina sumontuoti ant lygaus paviršiaus taip, kad gaminys nebūtų pasviręs.
- Būtina sumontuoti taip, kad ortakio sistemos ir jos visų komponentų svoris neapkrautų vėdinimo įrenginio.
- Montuojant būtina palikti pakankamai vietos įrenginio aptarnavimo durelėms atidaryti.
- Jungiant vandeninį šildytuvą vandens vamzdyno masė ir šiluminiai įtempimai neturi būti perkeltami ant šildytuvo atvamzdžių.
- Montuojant įsriegtus tiekimo vamzdynų ir šildytuvų sujungimus, reikia naudoti du veržliarakčius (Pav. S3).
- Vamzdynai prie šildytuvo jungiami taip, kad atliekant aptarnavimo ir remonto darbus, vamzdynus būtų galima greitai išmontuoti ir išimti šildytuvą iš įrenginio korpuso.
- Vamzdynai su tiekiamais ir grįžtamais šilumos nešėjais turi būti prijungiami taip, kad šildytuvus veiktų priešinga oro srautui kryptimi. Šildytuvui dirbant tos pačios krypties srovių režimu sumažėja vidutinis temperatūrų skirtumas, turintis įtakos šildytuvo našumui (Pav. S2).

Maks. slėgis: 2,2 MPa;

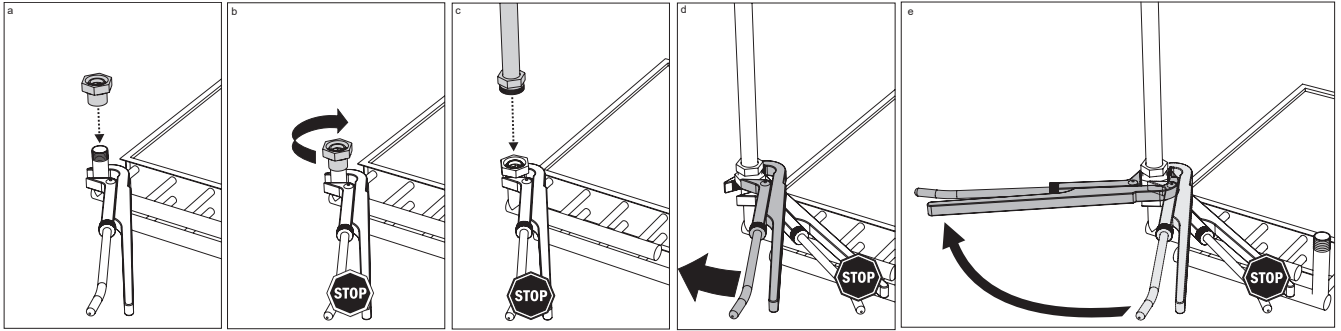
Maks. darbinė temp.: 110 °C.



Pav. 5.4.1. S1



Pav. 5.4.2. S2



Pav. 5.4.3. S3

6. PRIEŽIŪRA

Tikrinimas:

- Patikrinti ar užtikrintas sandarumas tarp šildytuvo ir ortakijų, jungiamų prie šildytuvo.
- Patikrinti ar gerai veikia šilumos cirkuliacija. Tam reikia laikinai padidinti temperatūrą.
- Patikrinti vandens tiekimo sistemos sandarumą.

Valymas:

- Atjunkite ir ištraukite šildytuvą.
- Jei šildytuvas užsiteršęs, nusiurbkite dulkių siurbliu arba nupūskite tiesiogine oro srove.
- Sudėtingesniu užteršimo atveju plaukite drungno vandens ir nekeliančiu aliuminio ir vario korozijos šarmo mišiniu.
- Patikrinti atjungto ir išimto šildytuvo vamzdelių sandarumą suspaustu oru.

7. VĒDINIMO SISTEMOS PATIKRA

Kad vėdinimo įrenginys veiktų efektyviai, būtina kartą metuose atlikti visos vėdinimo sistemos patikrą, t.y. patikrinti ar nėra užsiteršusios oro paėmimo grotelės, oro padavimo į patalpą įrenginiai. Patikrinti ar nėra užsiteršusi ortakijų sistema. Jei yra būtina reikia išvalyti šiuos įrenginius arba juos pakeisti naujais.

8. ATITIKTIES DEKLARACIJA

Gamintojas

SALDA, UAB
Ragainės g. 100
LT-78109 Šiauliai, Lithuania
Tel.: +370 41 540415
www.salda.lt

Prisiimdami atsakomybę deklaruojame, kad produktai – kanaliniai šildytuvai ir aušintuvai:

AVS S / SVS / SVS V*

(kur „*“ nurodo galimą įrenginio modifikaciją)

susiję su šia deklaracija ir, jei jie yra montuojami ir eksploatuojami taip kaip nurodyta montavimo instrukcijoje, atitinka žemiau išvardintas Europos Sąjungos direktyvas:

Mašinų direktyvą 2006/42/EB
Slėginės įrangos direktyvą 2014/68/ES

Produktams, atitinkamomis dalimis, taikomi žemiau nurodyti standartai:

LST EN ISO 12100:2011 - Mašinų sauga. Bendrieji projektavimo principai. Rizikos vertinimas ir jos mažinimas.
LST EN 378-2:2008+A2:2012 - Šaldymo sistemos ir šilumos siurbliai. Saugos ir aplinkosauginiai reikalavimai. 2 dalis. Projektavimas, gamyba, bandymai, ženklavimas ir dokumentai.

Jei produktuose bus atlikti bet kokie pakeitimai, ši deklaracija nebegalios.

Notifikuotoji įstaiga: VšĮ Technikos priežiūros tarnyba, Naugarduko g. 41, LT – 03227 Vilnius, Lietuva, identifikavimo numeris 1399.

Kokybė: Salda UAB vykdoma veikla atitinka tarptautinį kokybės vadybos sistemos standartą **EN ISO 9001:2015NGEN**.

Data 2022-02-25



Giedrius Taujenis
Produktų vadovas

9. GARANTIJA

1. Visa mūsų gamykloje pagaminta įranga yra patikrinta veikimo sąlygomis ir išbandyta prieš pristatant. Bandymų protokolai pateikiami kartu su įrenginiu. Klientui išsiunčiama veikianti įranga, kuriai suteikiama 2 metų garantija nuo sąskaitos-faktūros išrašymo datos.
2. Jei įranga sugadinama transportuojant, pretenzijos turi būti pateiktos transporto įmonei. Mūsų gamykla neprisiima atsakomybės už tokios žalos padarymą.
3. Garantija netaikoma, kai:
 - 3.1. pažeidžiama gaminio transportavimo, saugojimo, montavimo bei priežiūros instrukcija;
 - 3.2. netaisyklingai eksploatuojama, sumontuojama įranga – netinkama priežiūra;
 - 3.3. įranga be mūsų žinios ir sutikimo buvo modernizuota arba nekvalifikuotai atliktas remontas;
 - 3.4. įrenginys naudojamas ne pagal tiesioginę paskirtį.
 - 3.5. SALDA UAB neprisiima atsakomybės už turto praradimą ar kūno sužalojimą tais atvejais, kai vėdinimo įrenginys gaminamas be valdymo sistemos, o valdymo sistemą įdiegia klientas ar trečiosios šalys. Gamintojo garantija netaikoma prietaisams, kurie bus sugadinti įdiegus valdymo sistemą.
4. Garantija netaikoma tokiais įrenginio gedimo atvejais:
 - 4.1. esant mechaniniams pažeidimams;
 - 4.2. esant pažeidimams, kuriuos sukėlė į gaminio vidų patekę pašaliniai daiktai, medžiagos, skysčiai;
 - 4.3. kai gedimas atsiranda dėl stichinės nelaimės, avarijos (įtampos pasikeitimo elektros tinkle, žaibo ir pan.).
5. Įmonė neprisiima atsakomybės už savo gaminių tiesiogiai ar netiesiogiai padarytą žalą, jei jos priežastis – įrenginio naudojimo ir montavimo taisyklių bei sąlygų nesilaikymas, tyčinis arba neatsargus naudotojų ar trečiųjų asmenų elgesys.

Išvardintos eksploatacijos klaidos ir įrenginio pažeidimai nesunkiai pastebimi, gražinus gaminį į gamyklą ir atlikus apžiūrą. Jei tiesioginis pirkėjas nustato, kad įranga neveikia ar turi defektų, jis per 5 darbo dienas turi informuoti gamintoją bei pristatyti įrangą į gamyklą savo lėšomis.



Gamintojas pasilieka teisę bet kuriuo metu be išankstinio įspėjimo pakeisti šį techninį pasą, jei randama spausdinimo klaidų ar netikslumų, taip pat atlikus programų / įrenginių patobulinimus. Tokie pakeitimai bus įtraukiami į naujesnius techninius pasus. Visos naudojamos iliustracijos skirtos tik informacijai, todėl gali skirtis nuo originalaus įrenginio.

9.1. GAMINIO GARANTINIS TALONAS

Garantinis laikotarpis
24 mėnesiai*

Gavau visą paruoštą naudoti gaminio paketą ir techninį vadovą. Perskaičiau garantijos sąlygas ir sutinku su jomis:

.....
Kliento parašas

*žr. GARANTIJOS SĄLYGOS

Gerbiamas Naudotojau, vertiname Jūsų pasirinkimą ir garantuojame, kad visa mūsų įmonėje pagaminta ventiliacijos įranga yra patikrinama bei kruopščiai išbandoma. Tiesioginiam pirkėjui parduodamas ir iš gamyklos teritorijos išgabenas veikiantis, aukštos kokybės gaminys. Jam suteikiama 24 mėnesių garantija nuo sąskaitos-faktūros išrašymo datos.

Mums svarbi Jūsų nuomonė, todėl visada laukiame Jūsų pastabų, atsiliepimų ar pasiūlymų dėl Gaminių techninių ir eksploatacinių savybių.

Siekiant išvengti nesusipratimų, prašome atidžiai susipažinti su gaminio montavimo ir eksploataavimo instrukcijomis bei kitais gaminio techniniais dokumentais. Gaminio garantinio talono ir serijos numeris, nurodytas ant korpuso priklijuotame sidabrinės spalvos identifikavimo lipduke, turi sutapti.

Garantinis talonas galioja esant aiškiems pardavėjo spaudams, įrašams. Jame nurodytus duomenis draudžiama bet koku būdu keisti, trinti ar perrašyti – toks talonas negalioja.

Šiuo garantiniu talonu gamintojas patvirtina savo įsipareigojimus vykdyti galiojančiuose vartotojų teisių gynimo įstatymuose nustatytus imperatyvius reikalavimus, nustačius gaminių trūkumus.

Gamintojas pasilieka teisę atsisakyti suteikti nemokamą garantinę priežiūrą, kai nesilaikoma toliau išvardintų garantijos sąlygų.

GAMINIO PRIEŽIŪROS LENTELĖ

Gaminio pavadinimas*

SERIJINIS numeris*

* - Žiūrėti ant gaminio lipduko.

PASTABA. Produktą įsigijęs asmuo privalo pildyti „Gaminio priežiūros lentelę“.

