



SMARTY XP SMARTY XV

DE MONTAGE UND INSTALLATIONSANLEITUNG




1. INHALTSVERZEICHNIS

1. INHALTSVERZEICHNIS	2
2. SYMBOLE UND KENNZEICHNUNGEN	4
3. SICHERHEITSHINWEISE UND VORSICHTSMASSNAHMEN	5
4. INFORMATIONEN ÜBER DAS PRODUKT	6
4.1. BESCHREIBUNG	6
4.2. ABMESSUNGEN UND GEWICHT	7
4.3. TECHNISCHE DATEN	10
4.4. ZULÄSSIGE BETRIEBSBEDINGUNGEN	11
4.5. STANDARDLIEFERUMFANG	12
4.6. BESCHREIBUNG DER KOMPONENTEN	12
5. INSTALLATION	14
5.1. WARENANNAHME	14
5.2. TRANSPORT UND LAGERUNG	14
5.3. AUSPACKEN	15
5.4. VERROHRUNGS- UND ANSCHLUSSPLAN	16
5.5. MONTAGE	18
5.5.1. PLATZANFORDERUNGEN FÜR MONTAGE	19
5.5.2. DECKENMONTAGE (SMARTY XP)	19
5.5.3. BODENMONTAGE (SMARTY XV)	20
5.5.4. WANDMONTAGE (SMARTY XV)	20
5.5.5. KONDENSATABLAUF (SMARTY XV)	20
5.6. ANSCHLUSS DER LUFTKANÄLE	20
5.7. ANSCHLUSS AN DAS STROMNETZ	22
5.8. EMPFEHLUNGEN ZUR INBETRIEBNAHME	22
5.8.1. SYSTEMSCHUTZ	22
5.8.2. EMPFEHLUNGEN VOR INBETRIEBNAHME (IN ANWESENHEIT DES ENDNUTZERS)	22
6. WARTUNG	23
6.1. SICHERHEITSEINWEISUNG	23
6.2. ALLGEMEINE EMPFEHLUNGEN ZUR WARTUNG DES LÜFTUNGSSYSTEMS	23
6.3. ÖFFNUNG DER ABDECKUNG	23
6.4. FILTERWARTUNG	24
6.5. WARTUNG DES WÄRMETAUSCHERS	24
6.6. WARTUNG DER VENTILATOREN	25
6.7. BYPASSKLAPPE UND VORHEIZREGISTER (VERSION 1.1) WARTUNG	28
6.8. TAUSCH DER STEUERUNG	30
7. STEUERUNG	32
7.1. GERÄTESTEUERUNG	32
7.2. GERÄTEFUNKTIONEN	32
8. ANSCHLUSS VON ZUBEHÖR	33
8.1. HEIZREGISTER UND VORHEIZREGISTER	33
8.1.1. VERSION 1.1	33
8.1.2. VERSION 1.2	35
8.1.3. VERSION S300	38
8.1.3.1. HEIZGERÄT	38
8.1.3.2. VORHEIZGERÄT	39
8.2. BRANDSCHUTZ SIGNALEINGANG (BRANDSCHUTZEINGANG (NC)) (VERSION 1.1 / 1.2)	39
8.3. BRANDSCHUTZ SIGNALEINGANG (VERSION S300)	40
8.4. EXTERNE CO ₂ /RH SENSOREN (VERSION 1.1 / 1.2)	40
8.5. RAUM CO ₂ SENSOR INSTALLATIONSEMPFEHLUNG	41
8.6. CO ₂ KONZENTRATION NACH PETTENKOFER LIMIT	41
8.7. ANSCHLUSS VON ZU- UND ABLUFTKLAPPEN (VERSION 1.1 / 1.2)	41
8.8. AUSSENLUFTKLAPPEN (VERSION S300)	42
8.9. ANSCHLUSS VON FERNSTEUERUNG, KNX-RAUMSENSOREN UND MODBUS (VERSION S300)	42
8.10. ANSCHLUSS VON FERNBEDIENTEIL ODER MODBUS (VERSION 1.1 / 1.2)	43
8.11. KAMINSCHUTZ/SYSTEMMODUS-SCHALTER/SCHNELLLÜFTUNGSSCHALTER EINGANG (VERSION S300)	43
8.12. AUSGANG FÜR BETRIEBSANZEIGE (VERSION S300)	43
8.13. AUSGANG FÜR ALARMANZEIGE (VERSION S300)	44
8.14. KAMINSCHUTZ (VERSION 1.1)	44
8.15. EMPFOHLENE ANSCHLUSSPLÄNE FÜR INTERNE UND EXTERNE KOMPONENTEN	45

9. ANSCHLUSS AN VERDRÄHTUNGSKLEMMEN (VERSION S300)	59
10. ZUBEHÖR SETUP (VERSION S300)	60
10.1. ZUGRIFF AUF DIE KONFIGURATIONSPARAMETER	60
10.2. HEIZGERÄT	61
10.3. VORHEIZGERÄT	61
10.4. RAUCHMELDER	61
10.5. EINGANG FÜR KAMINSCHUTZ, SYSTEMMODUSSCHALTER ODER SCHNELLLÜFTUNGSSCHALTER	61
10.6. AUSGANG FÜR ALARMANZEIGE	62
10.7. FERNBEDIENUNG UND KNX-RAUMSENSOREN	62
11. BETRIEB DES GERÄTES	62
12. MÖGLICHE FEHLER UND DEREN BEHEBUNG	63
13. ECODESIGN DATENBLATT	64
14. KONFORMITÄTSERKLÄRUNG	70
15. GARANTIE	71
15.1. BEFRISTETER GARANTIESCHEIN	71

2. SYMBOLE UND KENNZEICHNUNGEN

 **Warnung - Vorsicht geboten**

 **Zusätzliche Informationen**

Kleben Sie das Typenschild auf das Gerät (an einer leicht zugänglichen Stelle) oder auf die gestrichelte Stelle des Technischen Handbuchs, um Überblick über wichtige Informationen des Geräts zu erhalten.

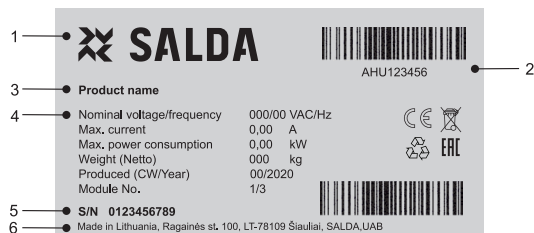


Abbildung 2.1 Aufkleber mit technischen Kennzeichnungen

1- Logo; 2 - Artikelnummer (SKU); 3 - Produktbezeichnung; 4 - Technische Daten; 5 - Seriennummer; 6 - Produktionsort.



Abbildung 2.2 Markierung für Luftkanalanschlüsse

ODA - Außenluft; SUP - Zuluft; ETA - Abluft; EHA - Fortluft.

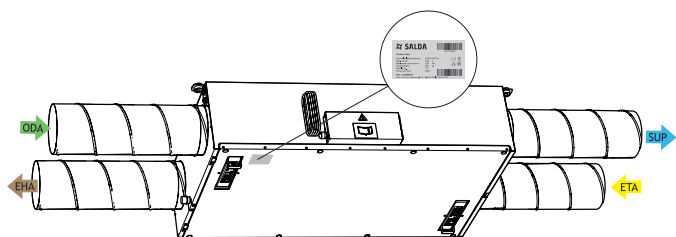


Abbildung 2.3 Smarty 2X P S300 Platzierung Typenschild und Luftkanalanschluss

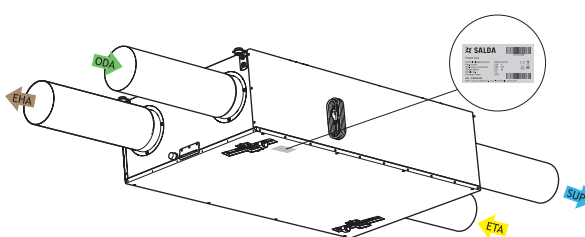


Abbildung 2.4 Smarty 2X P 1.1 / 1.2, 3X P, 4X P Platzierung Typenschild und Luftkanalanschluss

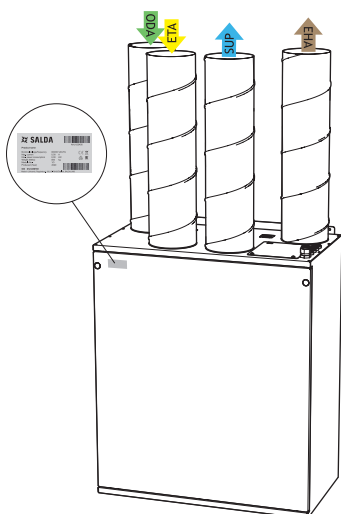


Abbildung 2.5 Smarty 2X V 1.1/1.2 Platzierung Typenschild und Luftkanalanschluss

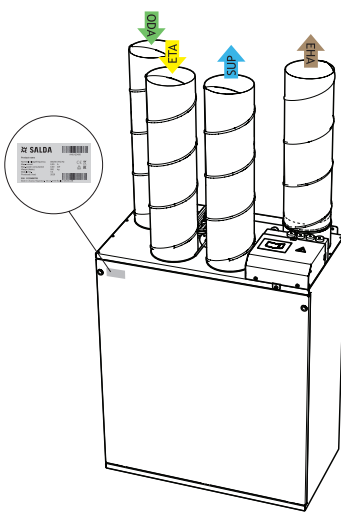


Abbildung 2.6 Smarty 2X V S300 Platzierung Typenschild und Luftkanalanschluss

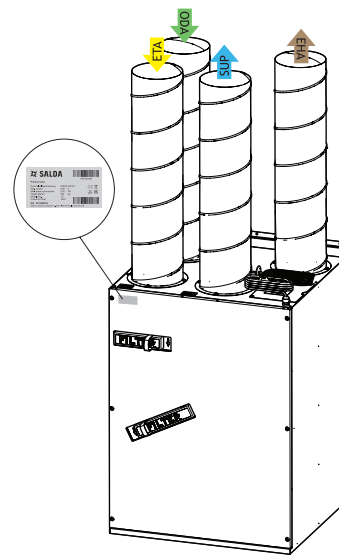



Abbildung 2.7 Smarty 3X V/4X V 1.1/1.2; Smarty 3X V/4X V S300 Platzierung Typenschild und Luftkanalanschluss

 **HINWEIS: Luftkanäle sind nicht im Lieferumfang enthalten.**

3. SICHERHEITSHINWEISE UND VORSICHTSMASSNAHMEN

Lesen Sie vor Installation und Benutzung der Geräte die Bedienungsanleitung aufmerksam durch. Installation, Anschluss und Wartung sind von geschultem Fachpersonal nach lokalen Bestimmungen und Gesetzen durchzuführen.

Das Unternehmen übernimmt keine Haftung für Verletzungen oder Sachschäden, die bei Nichteinhaltung der Sicherheitshinweise oder bei Modifizierung des Produkts ohne Zustimmung des Herstellers entstehen.

Wichtige Sicherheitsregeln

Gefahr



- Vor jeglichen Strom und Wartungsarbeiten muss sichergestellt werden, dass das Gerät vom Stromanschluss getrennt ist und alle beweglichen Teile sich nicht mehr bewegen.
- Es muss sichergestellt werden, dass Ventilatoren nicht über Luftkanäle oder Abzweigöffnungen erreicht werden können.
- Falls Flüssigkeiten auf Elektrischen Bauteilen oder Stromführenden Verbindungen bemerkt werden, muss das Gerät sofort abgeschaltet werden.
- Der Anschluss an ein vom technischen Aufkleber abweichendes Stromnetz ist untersagt.
- Die Spannung des Stromnetzes muss mit den elektrotechnischen Parametern des technischen Aufklebers übereinstimmen.
- Das Gerät muss gemäß den Installationsvorschriften für elektrische Geräte geerdet werden. Das Einschalten und Verwenden eines ungeerdeten Gerätes ist untersagt. Befolgen Sie die Kennzeichnungen des technischen Aufklebers.

Warnungen



- Der Anschluss des Stromes und die Wartung des Geräts darf nur von qualifiziertem Personal gemäß den Anweisungen des Herstellers und gültiger Sicherheitsanforderungen durchgeführt werden.
- Um Risiken bei Installation und Wartung zu senken, muss angemessene Schutzkleidung getragen werden.
- Vorsicht vor scharfen Kanten und Ecken bei Ausführung von Installations und Wartungsarbeiten.
- Heizelemente erst nach vollständiger Abkühlung berühren.
- Manche Geräte sind schwer, bei Transport und Installation muss sehr vorsichtig vorgegangen werden. Verwenden Sie geeignete Hebezeuge.
- Beim Anschluss an das Stromnetz muss ein Schutzschalter geeigneter Größe verwendet werden.

Warnungen



- Stellen Sie bei Installation in kalter Umgebung sicher, dass alle Anschlüsse und Schläuche angemessen isoliert sind. Ein- und Auslasskanäle sollten immer isoliert werden.
- Die Öffnungen für Luftkanäle sollten bei Transport und Installation abgedeckt werden.
- Schützen Sie das Heizregister beim Anschluss der Verrohrung vor Beschädigungen. Nutzen Sie zum festziehen einen Schraubenschlüssel.

Vor Inbetriebnahme des Geräts



- Sicherstellen, dass sich keine Fremdkörper im Inneren des Geräts befinden;
- Manuell überprüfen, ob Ventilatoren klemmen oder blockiert sind;
- Falls ein Rotorwärmetauscher im Gerät installiert ist, sicherstellen, ob dieser klemmt oder blockiert ist;
- Erdung überprüfen;
- Sicherstellen, dass alle Komponenten und Zubehörteile in Übereinstimmung mit dem Verdrahtungsplan oder der mitgelieferten Anleitung angeschlossen sind.

Gefahr: Dämpfe



Das *Salda Antifrost* System nutzt Ungleichgewicht von Luftströmen und kann einen Unterdruck in den Räumen verursachen. Besondere Vorsicht ist geboten bei gleichzeitiger Verwendung in Räumen mit anderen Heizgeräten, die von der Raumluft abhängen. Zu diesen Geräten gehören Gas-, Öl-, Holz- oder Kohlekessel und Heizungen, Feuerstätten, oder andere Wasserheizungen, Gasherde, Herde oder Öfen, die Luft aus dem Raum beziehen und die Abgase durch einen Schornstein oder eine Absaugleitung leiten. Diese Geräte könnten einen Mangel an Zuluft erfahren, was die Verbrennung beeinträchtigt. In Ausnahmefällen können aus dem Schornstein oder der Absaugleitung schädliche Gase in den Raum zurückgeleitet werden. In diesem Fall empfehlen wir dringend *Salda Antifrost* abzuschalten und einen externen Vorwärmer für den Wärmetauscher Frostschutz zu verwenden. (siehe *Salda Antifrost*-Funktion im Handbuch der Fernbedienung).

4. INFORMATIONEN ÜBER DAS PRODUKT

4.1. BESCHREIBUNG

Der Smarty ist ein Lüftungsgerät für den Wohnbereich mit einem hohen Wirkungsgrad (bis zu 90%) mit Kreuzgegenstromwärmetauscher. Das Gerät sorgt für Belüftung im Zuhause und entnimmt der Abluft Wärme. Das Lüftungsgerät erfüllt die ErP 2018 sowie die Passivhausanforderungen. Das Gerät wird mit einer Fernbedienung oder durch ein separates MB-Gateway per PC (Version 1.1 / 1.2). Fernbedienung und MB-Gateway (Version 1.1 / 1.2) sind optional und nicht im Standardlieferumfang enthalten.

Die Steuerfunktionen sind abhängig von der ausgewählten Steuerplatine: MiniMCB, MiniMCB basic oder Siemens S300.

PRODUKTBEZEICHNUNG	STEUERUNG	TYP	WÄRME-RÜCKGEWINNUNGSTYP	TEMPE-RATURREGELUNG	BYPASS-KLAPPE	OPTIONALE HEIZELEMENTE	
						KANAL VOR-HEIZREGIS-TER	KANAL (NACH-)HEIZ-REGISTER
Smarty 2X P 1.1	Mini MCB	Premium	Kondensation	+	+	+	+
Smarty 2X P 1.1 1kW PH	Mini MCB	Premium	Kondensation	+	+	-	+
Smarty 2X P 1.1 E	Mini MCB	Premium	Enthalpie	+	+	+	+
Smarty 2X P 1.1 E 1kW PH	Mini MCB	Premium	Enthalpie	+	+	-	+
Smarty 2X P 1.2	Mini MCB Basic	Erweitert	Kondensation	+	+	+	+
Smarty 2X P 1.2 1kW PH	Mini MCB Basic	Erweitert	Kondensation	+	+	-	+
Smarty 2X P 1.2 E	Mini MCB Basic	Erweitert	Enthalpie	+	+	+	+
Smarty 2X P 1.2 E 1kW PH	Mini MCB Basic	Erweitert	Enthalpie	+	+	-	+
Smarty 2X P S300	Siemens S300	Erweitert	Kondensation	+	+	+	+
Smarty 2X P S300 E	Siemens S300	Erweitert	Enthalpie	+	+	+	+
Smarty 3X P 1.1	Mini MCB	Premium	Kondensation	+	+	+	+
Smarty 3X P 1.1 E	Mini MCB	Premium	Enthalpie	+	+	+	+
Smarty 3X P 1.2	Mini MCB Basic	Erweitert	Kondensation	+	+	+	+
Smarty 3X P 1.2 E	Mini MCB Basic	Erweitert	Enthalpie	+	+	+	+
Smarty 3X P S300	Siemens S300	Erweitert	Kondensation	+	+	+	+
Smarty 3X P S300 E	Siemens S300	Erweitert	Enthalpie	+	+	+	+
Smarty 4X P F2 1.1	Mini MCB	Premium	Kondensation	+	+	+	+
Smarty 4X P 1.1 E	Mini MCB	Premium	Enthalpie	+	+	+	+
Smarty 4X P F2 1.2	Mini MCB Basic	Erweitert	Kondensation	+	+	+	+
Smarty 4X P 1.2 E	Mini MCB Basic	Erweitert	Enthalpie	+	+	+	+
Smarty 4X P S300	Siemens S300	Erweitert	Kondensation	+	+	+	+
Smarty 4X P S300 E	Siemens S300	Erweitert	Enthalpie	+	+	+	+
Smarty 2X V 1.1	Mini MCB	Premium	Kondensation	+	+	-	+
Smarty 2X V 1.1 E	Mini MCB	Premium	Enthalpie	+	+	-	+
Smarty 2X V 1.2	Mini MCB Basic	Erweitert	Kondensation	+	+	+	+
Smarty 2X V 1.2 E	Mini MCB Basic	Erweitert	Enthalpie	+	+	+	+
Smarty 2X V S300	Siemens S300	Erweitert	Kondensation	+	+	+	+
Smarty 2X V S300 E	Siemens S300	Erweitert	Enthalpie	+	+	+	+
Smarty 3X V 1.1	Mini MCB	Premium	Kondensation	+	+	-	+
Smarty 3X V 1.1 E	Mini MCB	Premium	Enthalpie	+	+	-	+
Smarty 3X V 1.2	Mini MCB Basic	Erweitert	Kondensation	+	+	+	+
Smarty 3X V 1.2 E	Mini MCB Basic	Erweitert	Enthalpie	+	+	+	+
Smarty 3X V S300	Siemens S300	Erweitert	Kondensation	+	+	+	+
Smarty 3X V S300 E	Siemens S300	Erweitert	Enthalpie	+	+	+	+
Smarty 4X V F2 1.1	Mini MCB	Premium	Kondensation	+	+	-	+
Smarty 4X V 1.1 E	Mini MCB	Premium	Enthalpie	+	+	-	+
Smarty 4X V F2 1.2	Mini MCB Basic	Erweitert	Kondensation	+	+	+	+
Smarty 4X V 1.2 E	Mini MCB Basic	Erweitert	Enthalpie	+	+	+	+
Smarty 4X V S300	Siemens S300	Erweitert	Kondensation	+	+	+	+
Smarty 4X V S300 E	Siemens S300	Erweitert	Enthalpie	+	+	+	+

*- nur Vorheiz- oder Nachheizregister



Nicht geeignet für Schwimmbäder Saunen, sowie ähnliche Räumlichkeiten.

4.2. ABMESSUNGEN UND GEWICHT

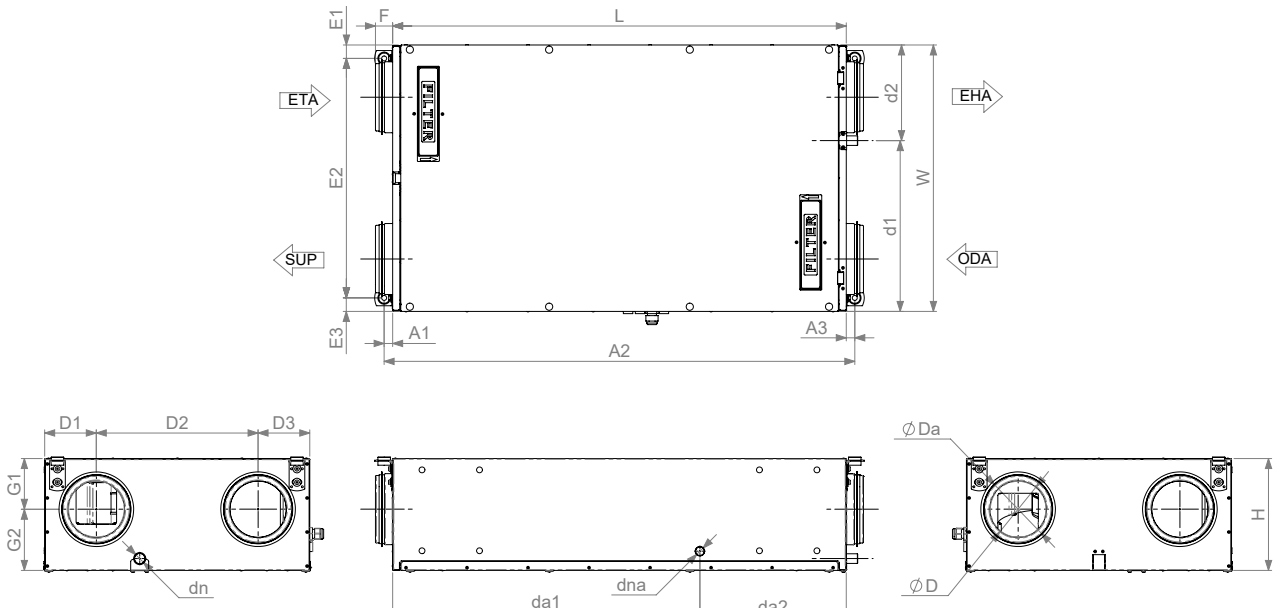


Abbildung 4.2.1 Smarty 2X P 1.1/1.2; Smarty 3X P / 4X P

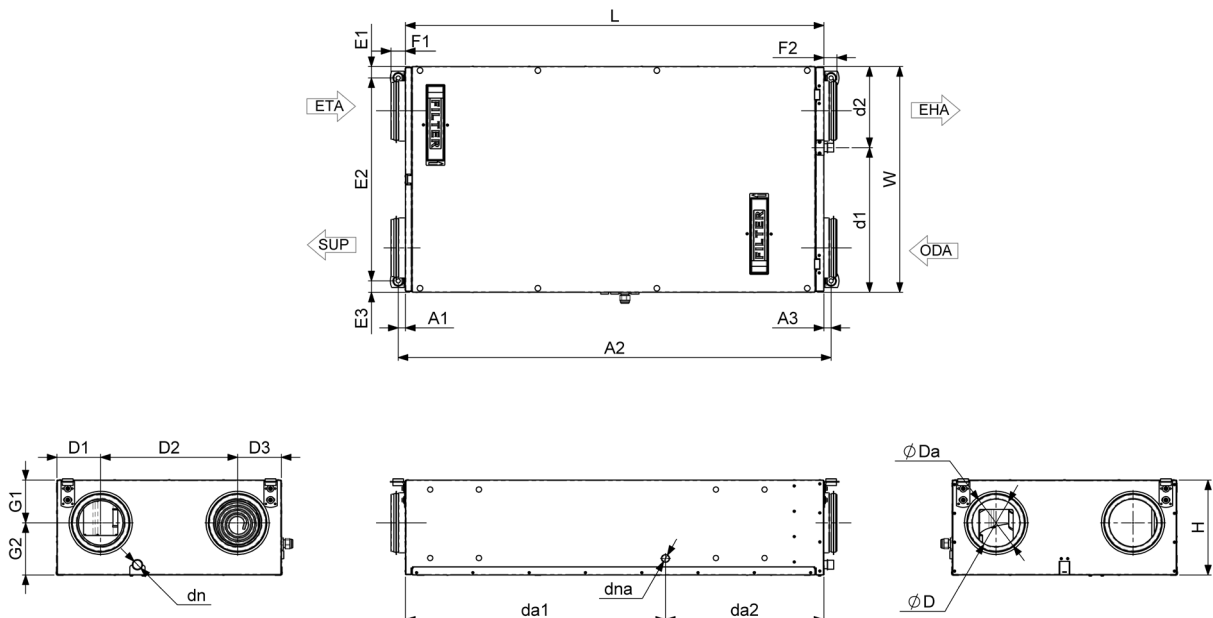


Abbildung 4.2.2 Smarty 2X P 1.1/1.2 1kW PH

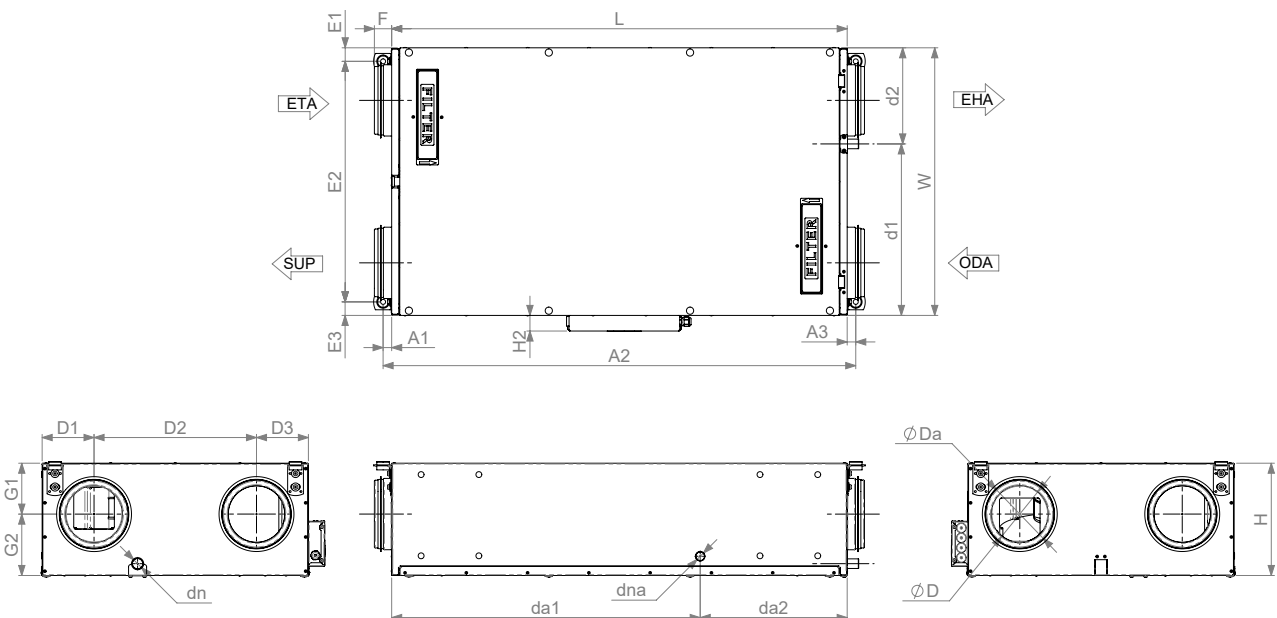


Abbildung 4.2.3 Smarty 2X P S300

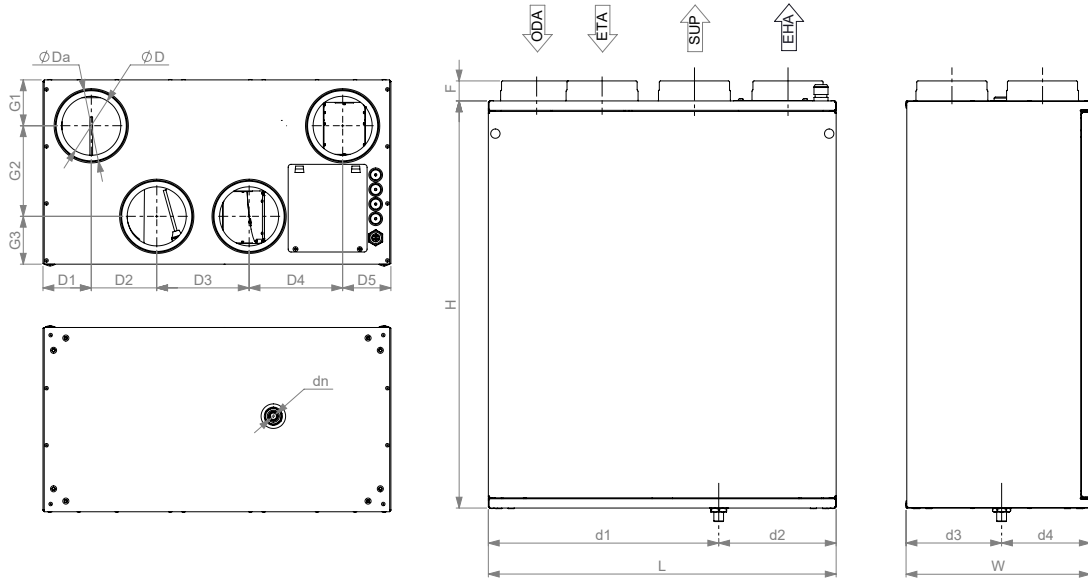


Abbildung 4.2.4 Smarty 2X V 1.1/1.2

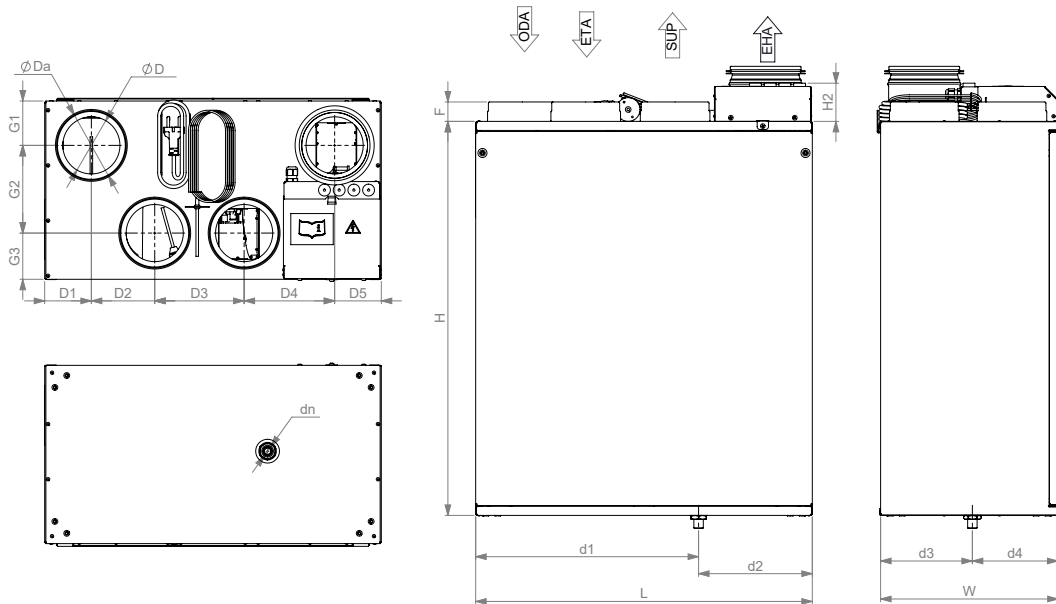


Abbildung 4.2.5 Smarty 2X V S300

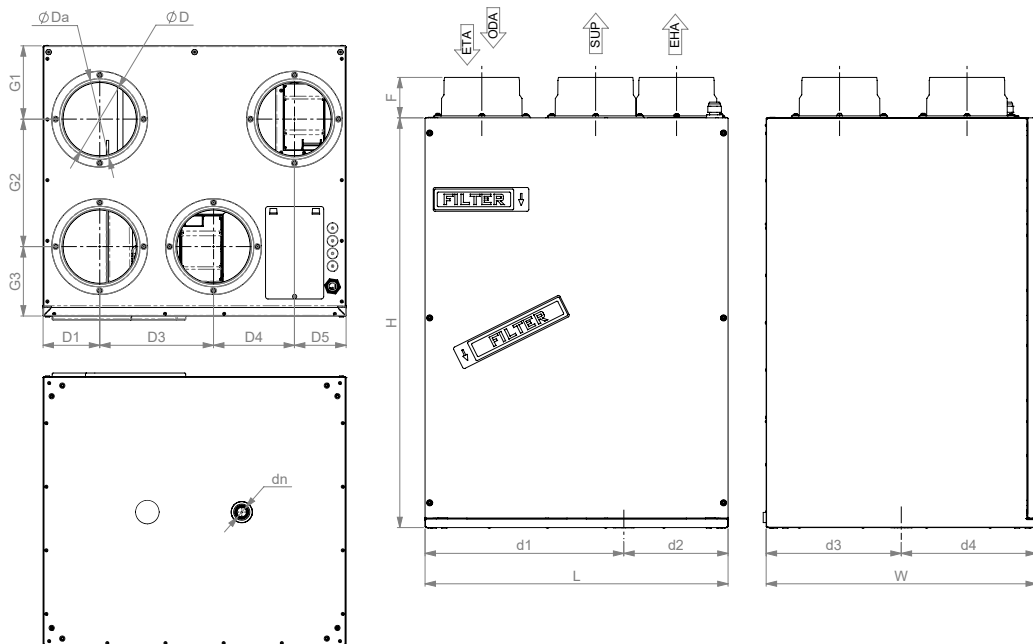


Abbildung 4.2.6 Smarty 3X V / 4X V 1.1/1.2

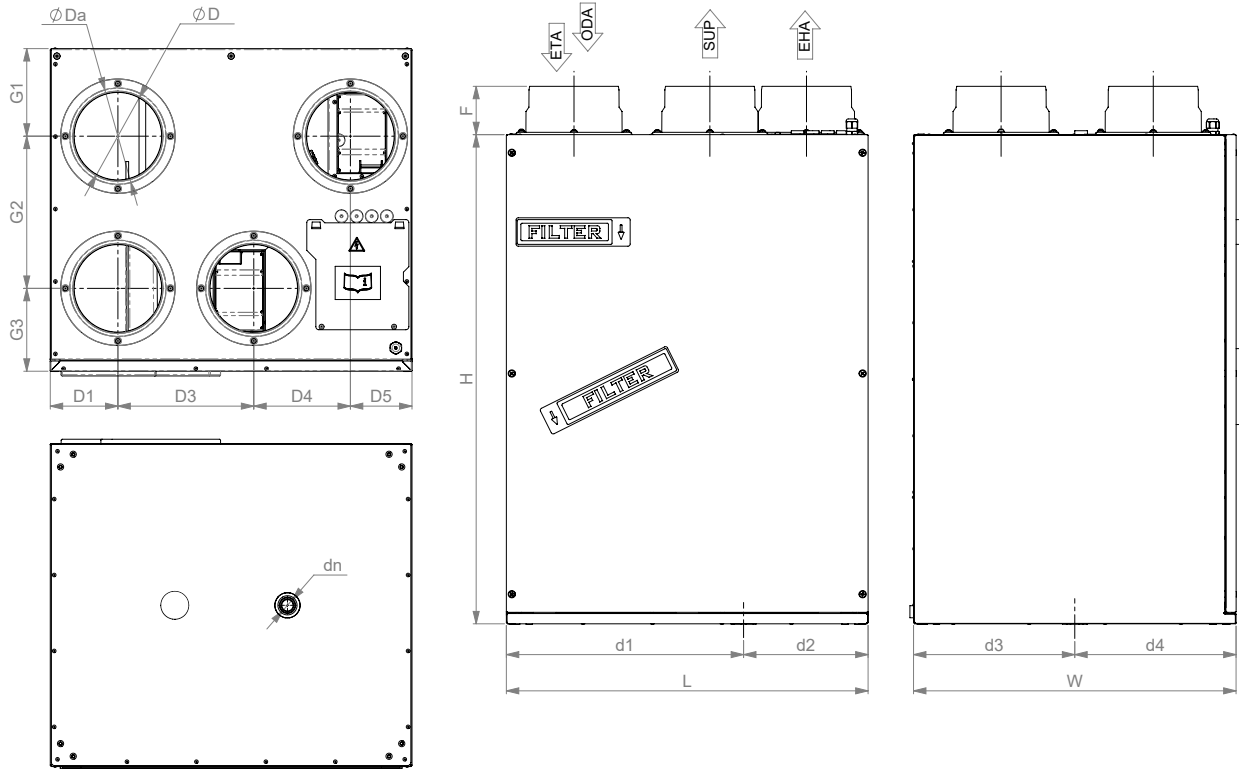


Abbildung 4.2.7 Smarty 3X V / 4X V S300

SMARTY		2X P 1.1/1.2 1kW PH	2X P 1.1/1.2	2X P S300	2X V 1.1/1.2	2X V S300	3X P / 4X P	3X V / 4X V
L	[mm]	1 100	1 010		595		1 228	599
W	[mm]	590			315		690	538
H	[mm]	250			698		324	810
H2	[mm]	-		35	68		-	
ØD	[mm]	125			100		150	
ØDa	[mm]	160			125		160	
F	[mm]	-		39	34		80	
F1	[mm]	38		-				
F2	[mm]	34		-				
dn	-	G1/2			G3/8		G1/2	
dna	-	G3/8			-		G3/8	-
A1	[mm]	21			-		21	-
A2	[mm]	1 138	1 047		-		1 268	-
A3	[mm]	21			-		21	-
E1	[mm]	29			-		37	-
E2	[mm]	532			-		611	-
E3	[mm]	29			-		37	-
d1	[mm]	379			394		419	391
d2	[mm]	211			201		271	206
d3	[mm]	-			163		-	267
d4	[mm]	-			152		-	271
da1	[mm]	684			-		817	-
da2	[mm]	416	326		-		409	-
D1	[mm]	115			83		128	112
D2	[mm]	360			112		429	112
D3	[mm]	115			158		128	225
D4	[mm]	-			160		-	160
D5	[mm]	-			83		-	102
G1	[mm]	113			77		148	145
G2	[mm]	136			155		170	252
G3	[mm]	-			81		-	137
GEWICHT	[kg]	36	40		25		53	46

4.3. TECHNISCHE DATEN

SMARTY	2X P 1.1 2X P 1.2				2X P				3X P	4X P F2	4X P F2	4X P
	1kW PH	1kW PH	2X P 1.1	2X P 1.2	S300	3X P 1.1	3X P 1.2	S300	1.1	1.2	S300	
ABLUFVENTILATOR												
Phasenzahl/Spannung [50 Hz/VAC]	1/230				1/230				1/230			
Leistung/Stromstärke [kW/A]	0,05/0,4				0,09/0,75				0,17/1,35			
Drehzahl [min ⁻¹]	4521		4525		3200				4120			
Steuerspannung [V DC]	0-10				0-10				0-10			
Schutzklasse	IP44				IP54				IP54			
ZULUFVENTILATOR												
Phasenzahl/Spannung [50 Hz/VAC]	1/230				1/230				1/230			
Leistung/Stromstärke [kW/A]	0,05/0,4				0,09/0,75				0,17/1,35			
Drehzahl [min ⁻¹]	4521		4525		3200				4120			
Steuerspannung [V DC]	0-10				0-10				0-10			
Schutzklasse	IP44				IP54				IP54			
Integriertes elektrisches Vorheizregister [kW]	1,0	1,0	-	-	-	-	-	-	-	-	-	
Gesamtleistung/Stromaufnahme [kW/A]	1,16/5,4	1,16/5,4	0,16/1,05	0,16/1,05	0,15/1,02	0,23/1,75	0,23/1,75	0,23/1,7	0,4/2,95	0,4/2,95	0,39/2,92	
Integrierte Steuerung	miniMCB	miniMCB basic	miniMCB	miniMCB basic	S300	miniMCB	miniMCB basic	S300	miniMCB	miniMCB basic	S300	
Gehäuseisolierung [mm]	20				30				30			
Abluftfilter (Klasse, Abmessungen LxWxH) [mm]	MPL 185x168x25 Coarse 65%				MPL 225x195x25 Coarse 65%				MPL 225x195x25 Coarse 65%			
Zuluftfilter (Klasse, Abmessungen LxWxH) [mm]	MPL 185x168x25 Coarse 65%				MPL 225x195x25 Coarse 65%				MPL 225x195x25 Coarse 65%			
Schutzklasse des Geräts	IP-34				IP-34				IP-34			

SMARTY	2X V 1.1		2X V 1.2		2X V	3X V 1.1		3X V 1.2		3X V	4X V F2	4X V F2	4X V
	S300	S300	S300	S300	S300	S300	S300	S300	S300	1.1	1.2	S300	
ABLUFVENTILATOR													
Phasenzahl/Spannung [50 Hz/VAC]	1/230				1/230				1/230				
Leistung/Stromstärke [kW/A]	0,04/0,35				0,08/0,75				0,17/1,35				
Drehzahl [min ⁻¹]	4060				3200				4120 4600				
Steuerspannung [V DC]	0-10				0-10				0-10				
Schutzklasse	IP54				IP54				IP54				
ZULUFVENTILATOR													
Phasenzahl/Spannung [50 Hz/VAC]	1/230				1/230				1/230				
Leistung/Stromstärke [kW/A]	0,04/0,35				0,08/0,75				0,17/1,35				
Drehzahl [min ⁻¹]	4060				3200				4120 4600				
Steuerspannung [V DC]	0-10				0-10				0-10				
Schutzklasse	IP54				IP54				IP54				
Integriertes elektrisches Vorheizregister [kW]	0,6	-	-	-	1,2	-	-	-	1,2	-	-	-	
Gesamtleistung/Stromaufnahme [kW/A]	0,74/3,62	0,14/0,95	0,13/0,92	1,43/7	0,23/1,75	0,23/1,7	1,6/8,15	0,4/2,95	0,39/2,92				
Integrierte Steuerung	miniMCB	miniMCB basic	S300	miniMCB	miniMCB basic	S300	miniMCB	miniMCB basic	S300				
Gehäuseisolierung [mm]	30				30				30				
Abluftfilter (Klasse, Abmessungen LxWxH) [mm]	MPL 270x187x25 Coarse 65%				MPL 475x180x25 Coarse 65%				MPL 475x180x25 Coarse 65%				
Zuluftfilter (Klasse, Abmessungen LxWxH) [mm]	MPL 270x121x25 Coarse 65%				MPL 475x134x25 Coarse 65%				MPL 475x134x25 Coarse 65%				
Schutzklasse des Geräts	IP-34				IP-34				IP 34				

Gemäß EN 13141-7

Akustische Daten: Siehe Produktseite auf www.salda.it



Nicht für Installation in Wohnräumen geeignet: Zusätzliche Schalldämmung benötigt

4.4. ZULÄSSIGE BETRIEBSBEDINGUNGEN

SMARTY	2X P 1.1 1kW PH	2X P 1.1 1kW PH E	2X P 1.2 1kW PH	2X P 1.2 1kW PH E
Außenlufttemp. ohne Frostschutz	-20 .. 40 °C	-23 .. 40 °C	-20 .. 40 °C	-23 .. 40 °C
Temperatur der Umgebungsluft	5 .. 40 °C	5 .. 40 °C	5 .. 40 °C	5 .. 40 °C
Min. Ablufttemp.	15 °C	15 °C	15 °C	15 °C
Max. Luftfeuchtigkeit der Abluft	60 %	60 %	60 %	60 %
Max. Luftfeuchtigkeit der Umgebungsluft	70 %	70 %	70 %	70 %
Betriebsumgebung	Innenbereich	Innenbereich	Innenbereich	Innenbereich

SMARTY	2X P 1.1	2X P 1.1 E	2X P 1.2	2X P 1.2 E	2X P S300	2X P S300 E
Außenlufttemp. ohne Frostschutz	-2 .. 40 °C	-6 .. 40 °C	-2 .. 40 °C	-6 .. 40 °C	-2 .. 40 °C	-6 .. 40 °C
Temperatur der Umgebungsluft	5 .. 40 °C	5 .. 40 °C	5 .. 40 °C	5 .. 40 °C	5 .. 40 °C	5 .. 40 °C
Min. Ablufttemp.	15 °C	15 °C	15 °C	15 °C	15 °C	15 °C
Max. Luftfeuchtigkeit der Abluft	60 %	60 %	60 %	60 %	60 %	60 %
Max. Luftfeuchtigkeit der Umgebungsluft	70 %	70 %	70 %	70 %	70 %	70 %
Betriebsumgebung	Innenbereich	Innenbereich	Innenbereich	Innenbereich	Innenbereich	Innenbereich

SMARTY	3X P 1.1	3X P 1.1 E	3X P 1.2	3X P 1.2 E	3X P S300	3X P S300 E
Außenlufttemp. ohne Frostschutz	-2 .. 40 °C	-8 .. 40 °C	-2 .. 40 °C	-8 .. 40 °C	-2 .. 40 °C	-8 .. 40 °C
Temperatur der Umgebungsluft	5 .. 40 °C	5 .. 40 °C	5 .. 40 °C	5 .. 40 °C	5 .. 40 °C	5 .. 40 °C
Min. Ablufttemp.	15 °C	15 °C	15 °C	15 °C	15 °C	15 °C
Max. Luftfeuchtigkeit der Abluft	60 %	60 %	60 %	60 %	60 %	60 %
Max. Luftfeuchtigkeit der Umgebungsluft	70 %	70 %	70 %	70 %	70 %	70 %
Betriebsumgebung	Innenbereich	Innenbereich	Innenbereich	Innenbereich	Innenbereich	Innenbereich

SMARTY	4X P 1.1	4X P 1.1 E	4X P 1.2	4X P 1.2 E	4X P S300	4X P S300 E
Außenlufttemp. ohne Frostschutz	-2 .. 40 °C	-8 .. 40 °C	-2 .. 40 °C	-8 .. 40 °C	-2 .. 40 °C	-8 .. 40 °C
Temperatur der Umgebungsluft	5 .. 40 °C	5 .. 40 °C	5 .. 40 °C	5 .. 40 °C	5 .. 40 °C	5 .. 40 °C
Min. Ablufttemp.	15 °C	15 °C	15 °C	15 °C	15 °C	15 °C
Max. Luftfeuchtigkeit der Abluft	60 %	60 %	60 %	60 %	60 %	60 %
Max. Luftfeuchtigkeit der Umgebungsluft	70 %	70 %	70 %	70 %	70 %	70 %
Betriebsumgebung	Innenbereich	Innenbereich	Innenbereich	Innenbereich	Innenbereich	Innenbereich

SMARTY	2X V 1.1	2X V 1.1 E	2X V 1.2	2X V 1.2 E	2X V S300	2X V S300 E
Außenlufttemp. ohne Frostschutz	-15..40 °C	-23..40 °C	-2..40 °C	-8..40 °C	-2 .. 40 °C	-8..40 °C
Temperatur der Umgebungsluft	5..40 °C	5..40 °C	5..40 °C	5..40 °C	5 .. 40 °C	5..40 °C
Min. Ablufttemp.	15 °C	15 °C	15 °C	15 °C	15 °C	15 °C
Max. Luftfeuchtigkeit der Abluft	60 %	60 %	60 %	60 %	60 %	60 %
Max. Luftfeuchtigkeit der Umgebungsluft	70 %	70 %	70 %	70 %	70 %	70 %
Betriebsumgebung	Innenbereich	Innenbereich	Innenbereich	Innenbereich	Innenbereich	Innenbereich

SMARTY	3X V 1.1	3X V 1.1 E	3X V 1.2	3X V 1.2 E	3X V S300	3X V S300 E
Außenlufttemp. ohne Frostschutz	-15..40 °C	-23..40 °C	-2..40 °C	-8..40 °C	-2 .. 40 °C	-23..40 °C
Temperatur der Umgebungsluft	5..40 °C	5..40 °C	5..40 °C	5..40 °C	5 .. 40 °C	5..40 °C
Min. Ablufttemp.	15 °C	15 °C	15 °C	15 °C	15 °C	15 °C
Max. Luftfeuchtigkeit der Abluft	60 %	60 %	60 %	60 %	60 %	60 %
Max. Luftfeuchtigkeit der Umgebungsluft	70 %	70 %	70 %	70 %	70 %	70 %
Betriebsumgebung	Innenbereich	Innenbereich	Innenbereich	Innenbereich	Innenbereich	Innenbereich

SMARTY	4X V 1.1	4X V 1.1 E	4X V 1.2	4X V 1.2 E	4X V S300	4X V S300 E
Außenlufttemp. ohne Frostschutz	-10..40 °C	-15..40 °C	-2..40 °C	-8..40 °C	-2 .. 40 °C	-8..40 °C
Temperatur der Umgebungsluft	5..40 °C	5..40 °C	5..40 °C	5..40 °C	5 .. 40 °C	5..40 °C
Min. Ablufttemp.	15 °C	15 °C	15 °C	15 °C	15 °C	15 °C
Max. Luftfeuchtigkeit der Abluft	60 %	60 %	60 %	60 %	60 %	60 %
Max. Luftfeuchtigkeit der Umgebungsluft	70 %	70 %	70 %	70 %	70 %	70 %
Betriebsumgebung	Innenbereich	Innenbereich	Innenbereich	Innenbereich	Innenbereich	Innenbereich

4.5. STANDARDLIEFERUMFANG

SMARTY	2X P	3X P	4X P	2X V	3X V	4X V
Kappen BFG 15	8	8	8	2	-	-
Innensechskantschlüssel M4 Z-Typ	1	1	1	1	1	1
Auslassrohr G3/8	1	1	1	1	-	-
Gummipuffer vibrationsdämpfend 313508000	4	4	4	-	-	-
Siphon	-	-	-	1	1	1
Bracket 2281027	-	-	-	1	1	1
Fix - PV Dichtung 6x20 (weiß)	-	-	-	605 mm	1300 mm	1300 mm
Abdichtgummi 15x8x7 427021	-	-	-	66 mm	610 mm	610 mm
Verbinder Gerade mit O-Ring F 1/2 M/M	-	-	-	-	1	1
Gummidichtung d20xD28 s2mm	-	-	-	-	1	1
Rohr	-	-	-	1	1	1

4.6. BESCHREIBUNG DER KOMPONENTEN

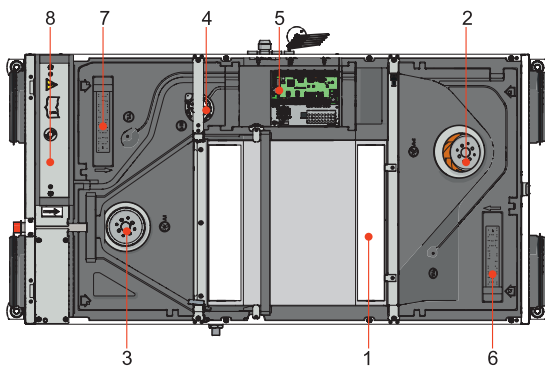


Abbildung 4.6.1 Smarty 2X P 1.1/1.2 1kW PH

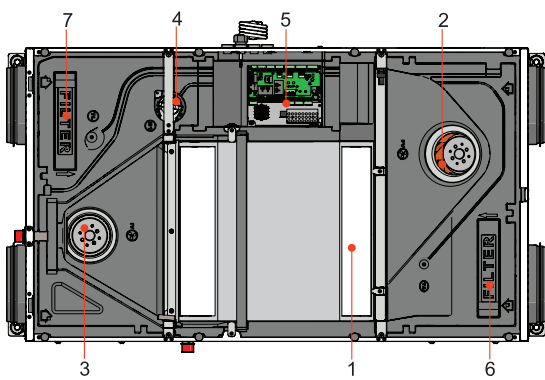


Abbildung 4.6.2 Smarty 2X P 1.1/1.2

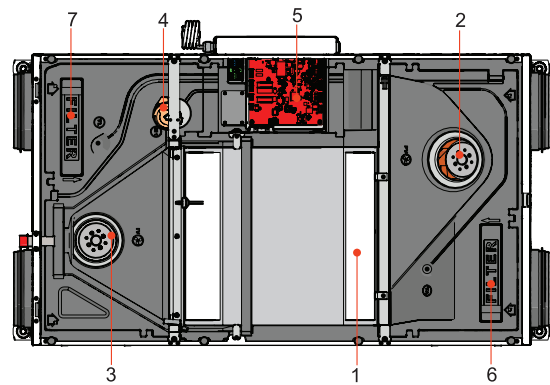


Abbildung 4.6.3 Smarty 2X P S300

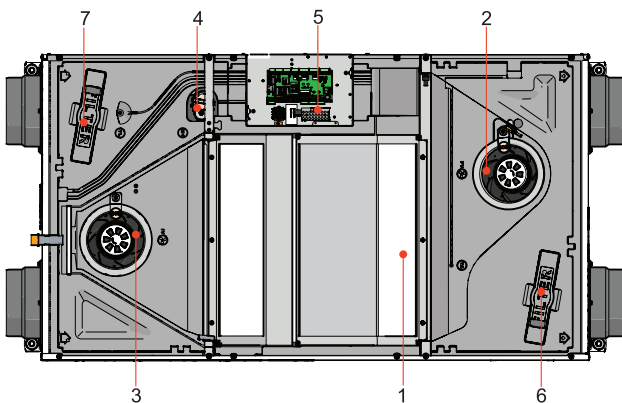


Abbildung 4.6.4 Smarty 3X P 1.1/1.2;
Smarty 4X P F2 1.1/1.2

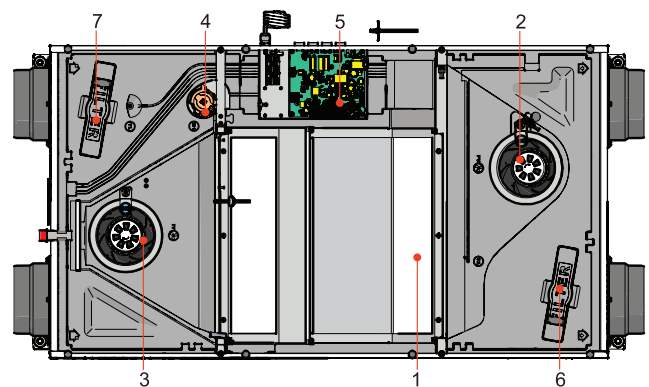


Abbildung 4.6.5 Smarty 3X P / 4X P S300

1 - Plattenwärmetauscher; 2 - Zuluftventilator; 3 - Abluftventilator; 4 - Bypassklappe; 5 - Steuerungsplatine;
6 - Abluftfilter (Panelfilter); 7 - Zuluftfilter (Panelfilter); 8 - Elektrovorheizregister.

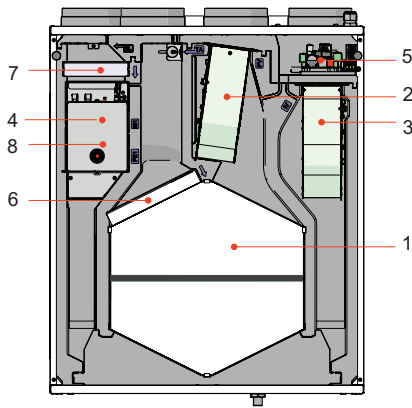


Abbildung 4.6.6 Smarty 2X V 1.1/1.2

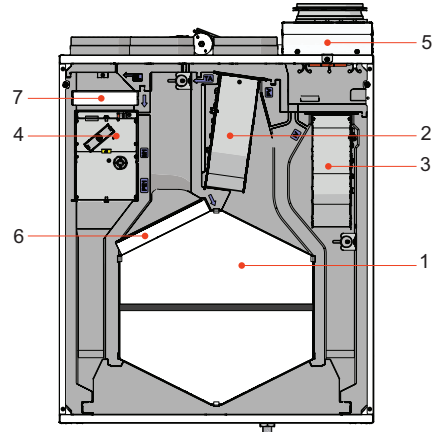


Abbildung 4.6.7 Smarty 2X V S300

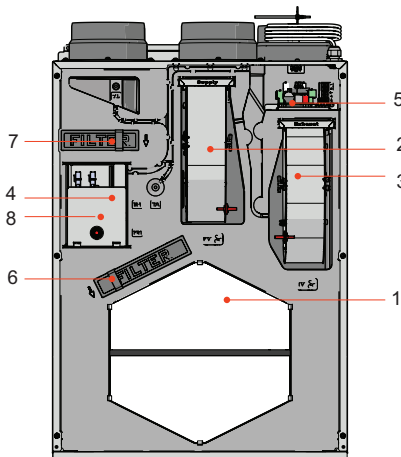


Abbildung 4.6.8 Smarty 3X V / 4X V F2 1.1/1.2

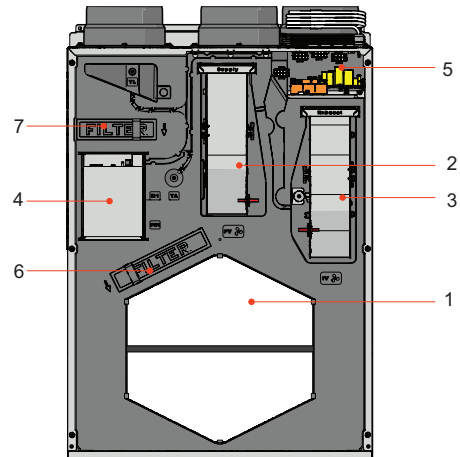


Abbildung 4.6.9 Smarty 3X V / 4X V S300

1 - Plattenwärmetauscher; 2 - Zuluftventilator; 3 - Abluftventilator; 4 - Bypassklappe; 5 - Steuerungsplatine;
6 - Abluftfilter (Panelfilter); 7 - Zuluftfilter (Panelfilter); 8 - Elektrovorheizregister (nur Version 1.1).

5. INSTALLATION

5.1. WARENANNAHME

Jedes Gerät wird vor dem Transport gründlich geprüft. Bei der Warenannahme wird empfohlen, das Gerät auf Transportschäden zu überprüfen. Wenn ein Schaden am Gerät festgestellt wird, wenden Sie sich sofort an einen Vertreter des Transportunternehmens. Bitte informieren Sie einen Vertreter des Herstellers, wenn eine Abweichung von der Bestellung festgestellt wird.

5.2. TRANSPORT UND LAGERUNG

- Alle Geräte werden werksseitig verpackt, um bei gewöhnlichen Beförderungsbedingungen unbeschädigt zu bleiben.
- Überprüfen Sie das Gerät beim Auspacken auf Transportschäden. Es ist verboten, beschädigte Geräte zu installieren!
- **Die Verpackung ist nur zu Schutzzwecken bestimmt!**
- Verwenden Sie beim Entladen und Lagern der Geräte geeignete Hebeausrüstung, um Schäden und Verletzungen zu vermeiden. Heben Sie die Geräte nicht an Stromversorgungskabeln, Anschlusskästen, Zuluft- oder Abluftflanschen an. Vermeiden Sie Stöße und Erschütterungen. Vor der Installation müssen die Geräte in einem trockenen Raum mit einer relativen Luftfeuchtigkeit von höchstens 70% (bei +20 °C) und einer durchschnittlichen Umgebungstemperatur zwischen +5°C und +30°C gelagert werden. Der Lagerort muss vor Schmutz und Wasser geschützt sein.
- Die Einheiten müssen mit Gabelstaplern zum Lager- oder Aufstellungsort transportiert werden.
- Die Lagerung von einem Zeitraum über einem Jahr wird nicht empfohlen. Bei einer Lagerung von mehr als einem Jahr ist vor der Installation zu überprüfen, ob sich die Lager der Ventilatoren und Motoren leicht drehen lassen (Lauftrad von Hand drehen), die Isolierungen der Stromkabel unbeschädigt sind und sich keine Feuchtigkeit angesammelt hat.

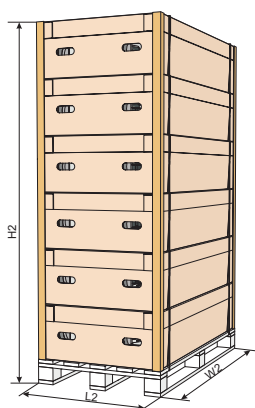


Abbildung 5.2.1 Smarty XP

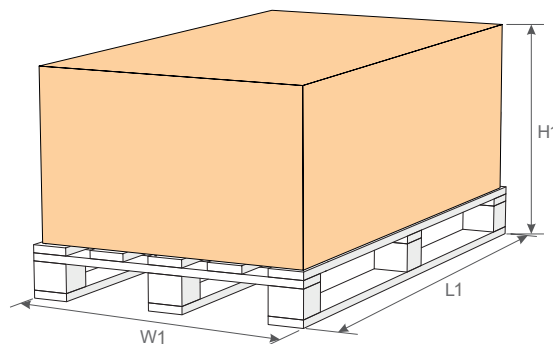
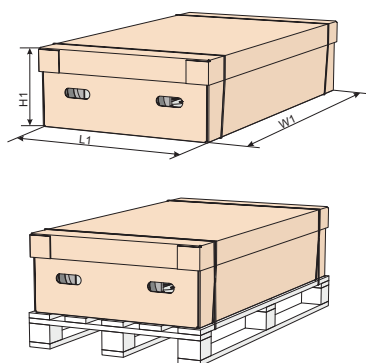


Abbildung 5.2.2 Smarty XV

GERÄT	ABMESSUNGEN EINZELNER PAKETE			ABMESSUNGEN MULTIVERPACKUNGEN			MAX. ANZAHL TRANSPORTIERTER PAKETE
	H1 [mm]	L1 [mm]	W1 [mm]	H2 [mm]	L2 [mm]	W2 [mm]	[STK.]
Smarty 2X P	415	800	1200	2240	800	1200	8
Smarty 2X P 1kW PH	409	760	1345	2236	760	1345	8
Smarty 3X P	485	800	1450	2167	800	1430	6
Smarty 4X P	490	800	1450	2175	800	1200	6
Smarty 2X V	485	800	700	-	-	-	6
Smarty 3X V	1060	800	600	-	-	-	1
Smarty 4X V	1125	730	585	-	-	-	1

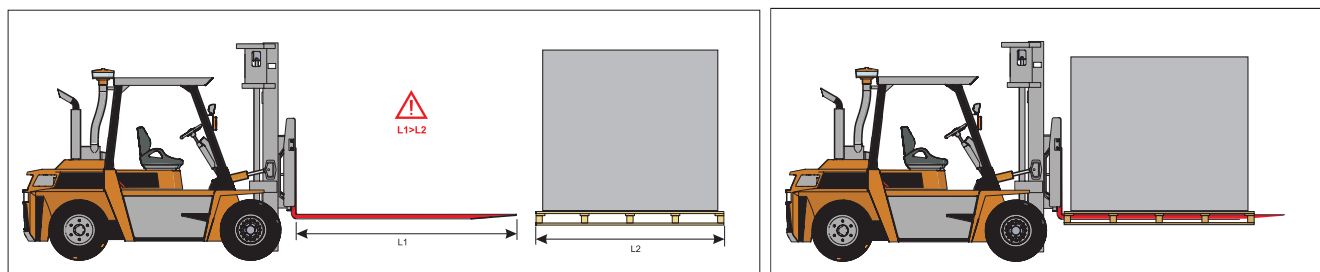


Abbildung 5.2.3 Heben mit Gabelstapler



Heben Sie mit dem Gabelstapler nur Produkte auf Paletten um Schäden am Gehäuse zu vermeiden.

5.3. AUSPACKEN

⚠ Zubehör kann zusammen mit dem Gerät verpackt sein. Packen Sie das Zubehör vor dem Gerät aus.

- Entfernen Sie die Schutzfolien vom Gerät
- Entfernen Sie das Verpackungsband, das die Kantenschützer hält.
- Entfernen Sie die Kantenschützer
- Achten Sie nach dem Auspacken auf mögliche Transportschäden. Die Montage/Installation von beschädigten Geräten ist verboten!
- Achten Sie vor der Installation darauf, dass das gesamte Zubehör im Lieferumfang enthalten ist. Jegliche Abweichung vom bestellten Equipment ist dem Anbieter zu melden.

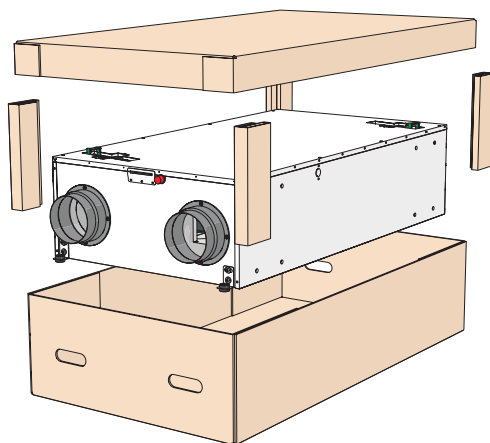


Abbildung 5.3.1 Smarty XP

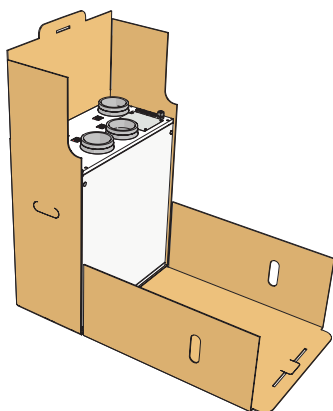


Abbildung 5.3.2 Smarty 2X V 1.1 / 1.2

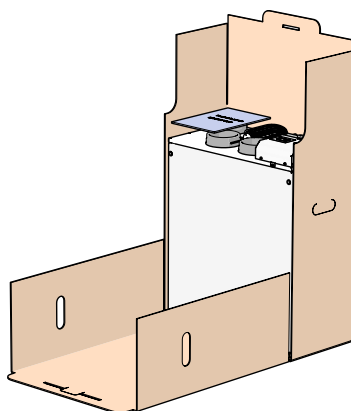


Abbildung 5.3.3 Smarty 2X V S300

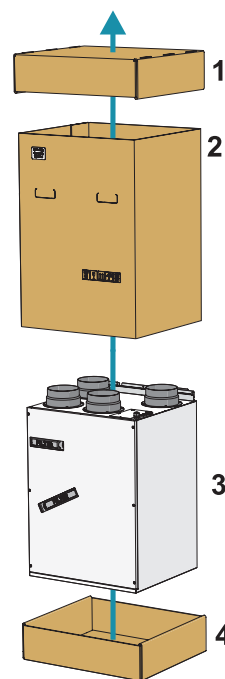


Abbildung 5.3.4 Smarty 3X V / 4X V

5.4. VERROHRUNGS- UND ANSCHLUSSPLAN

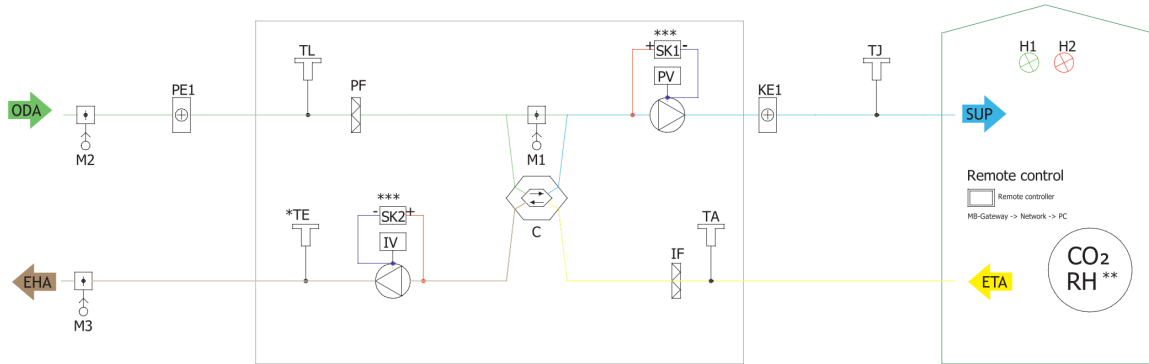


Abbildung 5.4.1 Smarty XP 1.1 (* Abluftsensor ist nicht im Lieferumfang enthalten und muss als Zubehör bestellt werden; ** Siehe Anleitung für Details; *** Nicht erhältlich für Smarty 2 XP V1.1 Ausführung)

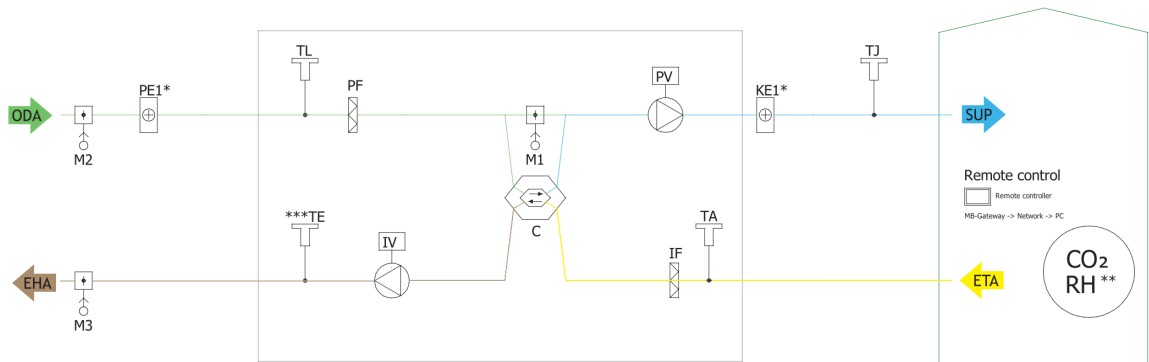


Abbildung 5.4.2 Smarty XP 1.2 (*nur ein Heizgerät (Vor- oder Nachheizregister) kann gleichzeitig angeschlossen werden; ** Siehe Anleitung für Details; *** Abluftsensor ist nicht im Lieferumfang enthalten und muss als Zubehör bestellt werden)

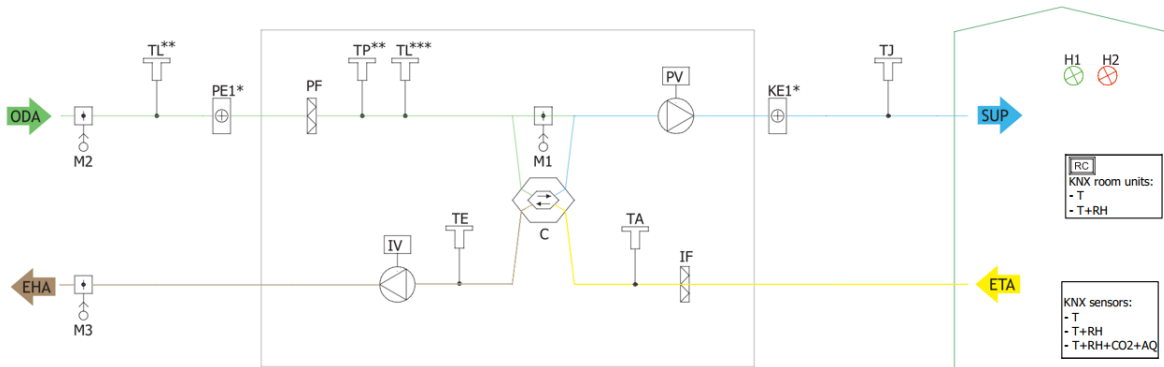


Abbildung 5.4.3 SMARTY XP S300 (* Es können jeweils nur Heizgerät oder Vorwärmer angeschlossen werden; ** Anschluss der Komponenten nur mit PE1; *** Anschluss der Komponenten nur ohne PE1)

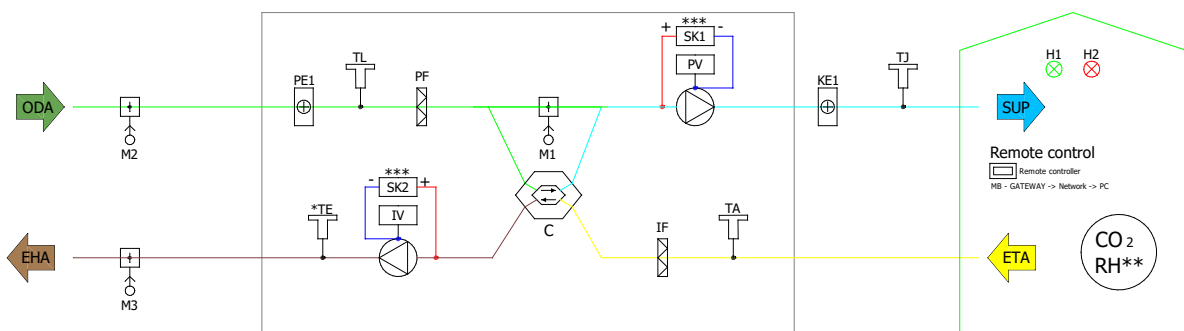


Abbildung 5.4.4 SMARTY XP 1.1 1kW PH (* Abluftsensor ist nicht im Lieferumfang enthalten und muss als Zubehör bestellt werden; ** Siehe Anleitung für Details; *** Nicht erhältlich für Smarty 2 XP V1.1 Ausführung)

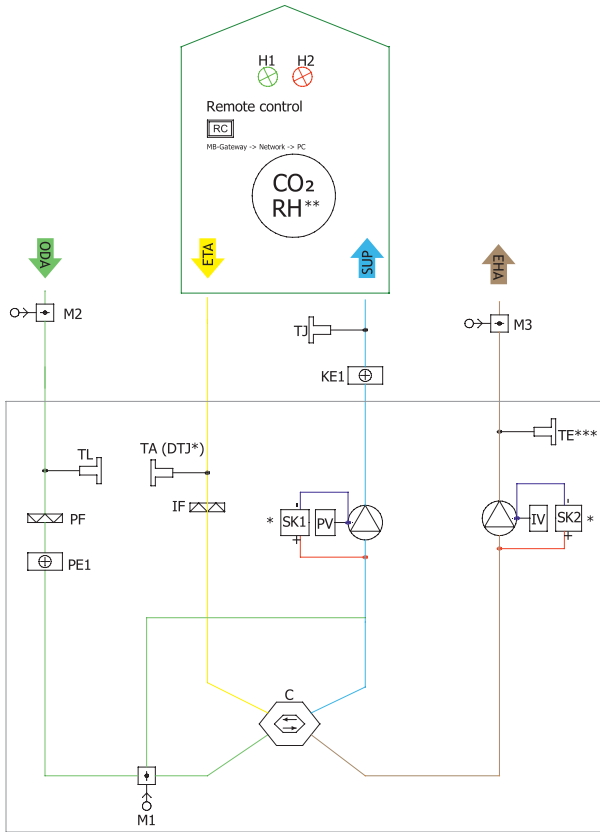


Abbildung 5.4.5 SMARTY XV miniMCB (* Verfügbar in 3X V/4X V F2 1.1 Ausführungen; ** Siehe Anleitung für Details; *** Optional)

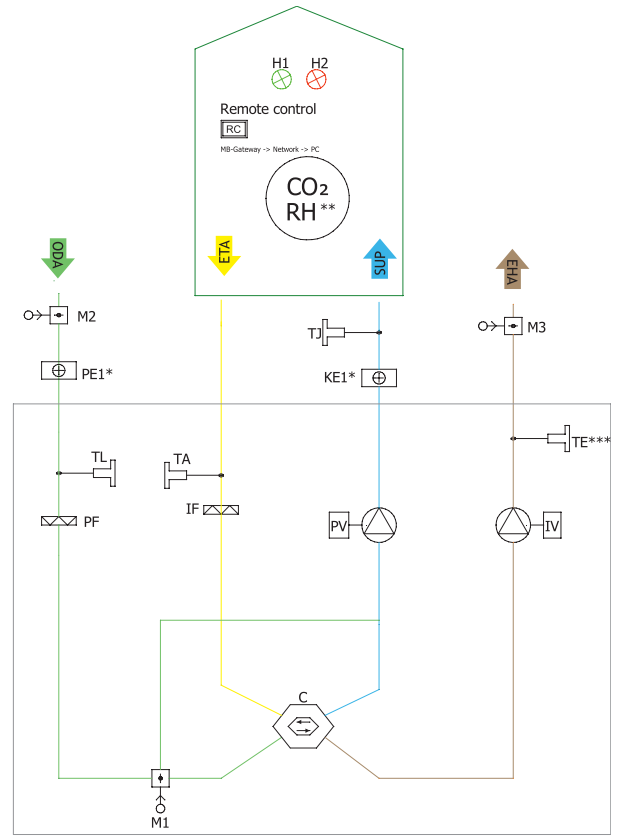


Abbildung 5.4.6 SMARTY XV miniMCB basic (*nur ein Heizgerät (Vor- oder Nachheizregister) kann gleichzeitig angeschlossen werden; ** Siehe Anleitung für Details; *** Optional)

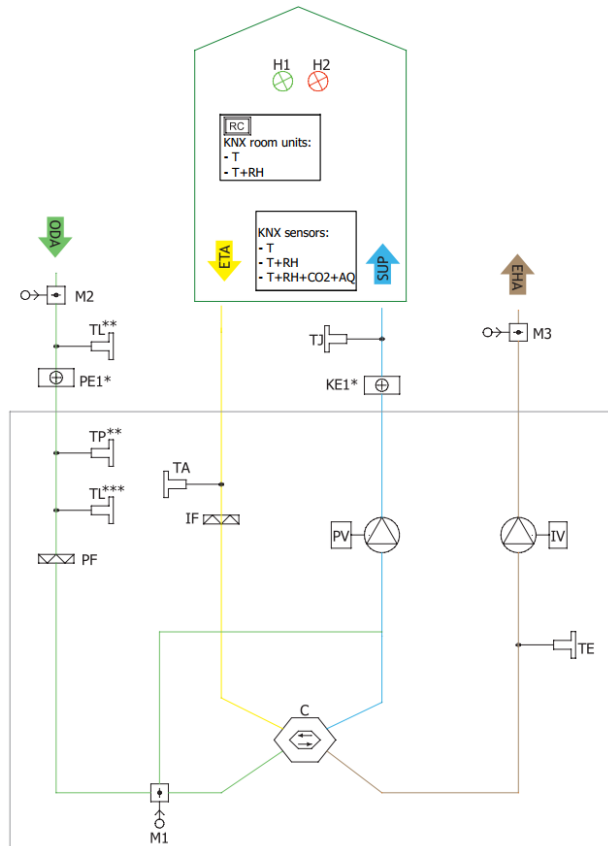



Abbildung 5.4.7 SMARTY XV S300 (* Es können jeweils nur Heizgerät oder Vorwärmer angeschlossen werden; ** Anschluss der Komponenten nur mit PE1; *** Anschluss der Komponenten nur ohne PE1)

LISTE DER KOMPONENTEN

C	Plattenwärmetauscher	PV	Zuluftventilator
IF	Abluftfilter	PF	Zuluftfilter
IV	Abluftventilator	TA	Ablufttemperatursensor
TE	Fortlufttemperatursensor	TJ	Zulufttemperatursensor
DTJ	Abluft Temperatur und Feuchtigkeitssensor*	CO₂	CO ₂ Sensor*
RH	Luftfeuchtigkeitssensor*	PC	Computer*
KE1	Elektro(nach)heizregister	PE1	Elektroverheizregister
M1	Bypassklappe	M2	Außenluftklappe Stellmotor
M3	Fortluftklappe Stellmotor	SK1	Zuluft Drucksensor*
SK2	Fortluft Drucksensor*	TL	Außenluft Temperatursensor
	Belüftete Räume	MB-Gateway	Netzwerkmodul*
NET	Netzwerk*	RC	Stouch, ST-SA-Control, POS8.4420 oder POS8.4440 Fernbedienfeld*
TP	Lufttemperatur nach Vorheizregistersensor*	AQ	Luftqualitätssensor*
T	Temperatursensor*		

* Bauteil/Möglichkeiten für Anschluss sind von der Ausführung abhängig.

MÖGLICHE PCB EIN-/AUSGÄNGE

FA	Feueralarm	FPP	Feuerstättenschutz
H1	Ausgang für Betriebs-/Arbeitsanzeige	H2	Alarmanzeige
	Systemmodusschalter		Ventilatorgeschwindigkeit Schalter

5.5. MONTAGE

- Die Installation muss von qualifizierten Fachkräften durchgeführt werden.
- Achten Sie beim Anschluss der Luftkanäle auf die Luftstromkennzeichnungen am Gehäuse des Geräts.
- Vor Anschluss an das Luftkanalsystem, sollten die Anschlussöffnungen des Geräts geschlossen werden.
- Beim Anschluss der Kanäle muss die am Gehäuse angegebene Luftstromrichtung überprüft werden
- Montieren Sie Bögen nicht zu nah an den Anschlussflanschen des Geräts. Die minimale Distanz zwischen dem Gerät und der ersten Abzweigung beträgt im Zuluftkanal 1xD und im Abluftkanal 3xD, wobei D für den Durchmesser des Luftkanals steht.
- Wir empfehlen Ihnen Vibrationsdämpfende Verbinder (Zubehör) zu verwenden. Diese reduziert die Übertragung von Vibrationen an die Luftkanäle und die Umgebung.
- Es muss genügend Platz für die Öffnung zur Wartung und Filterabdeckung gewährleistet werden.
- Wenn das Lüftungsgerät an der Wand montiert wird, kann es Schallschwingungen auf das Gebäude übertragen. Obwohl der von den Ventilatoren verursachte Geräuschpegel akzeptabel ist, wird empfohlen das Gerät in einem Abstand von 400 mm zur nächsten Wand zu montieren. Wenn dies nicht möglich ist, wird die Montage des Geräts an die Wand eines Raumes empfohlen, bei welchem der Geräuschpegel keine Rolle spielt.
- Die Kanäle müssen so mit dem Gerät verbunden werden, dass sie leicht demontiert werden können. Die Heizkomponenten müssen bei Wartungs- oder Reparaturarbeiten aus dem Gerät entfernt werden können.



Die Schutzfolie ist zum Schutz des Geräts bei der Beförderung bestimmt. Es wird empfohlen, sie nach Zustellung des Geräts zu entfernen, da ansonsten Oxidationsanzeichen auftreten können.



Vor jeder Heizsaison muss der Kondensatablauf wie bei der Erstinbetriebnahme mit Wasser aufgefüllt werden.

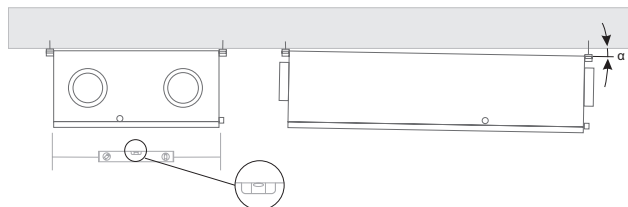


Abbildung 5.5.1 Smarty XP Montageposition: Decke ($\alpha > 1^\circ$) (nur bei Geräten mit Kondensationswärmetauscher)

*Die Lage des Kondensatablaufs für das jeweilige Produkt ist in der Maßzeichnung angegeben

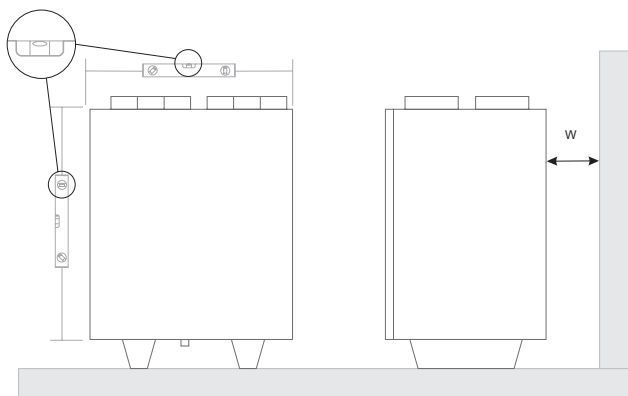


Abbildung 5.5.2 Smarty XV Montageposition: Horizontal Boden (W=400mm)

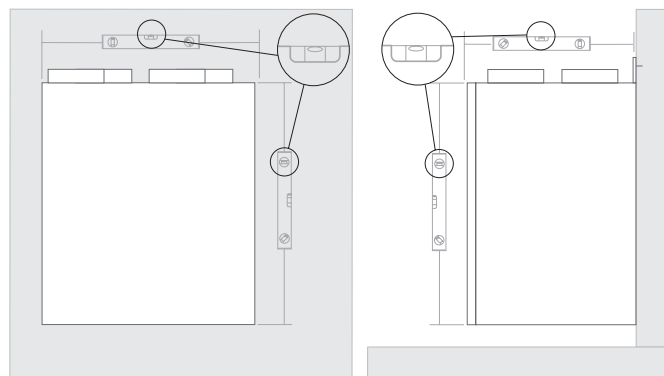


Abbildung 5.5.3 Smarty XV Montageposition: Decke

5.5.1. PLATZANFORDERUNGEN FÜR MONTAGE

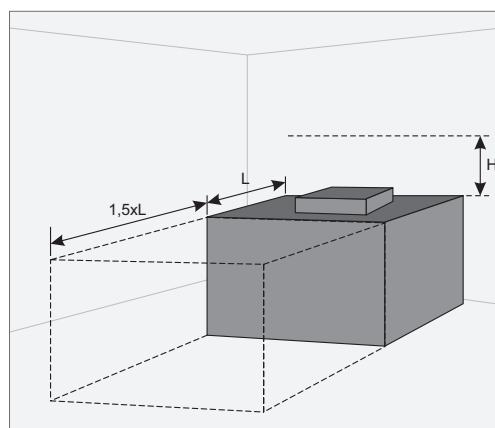
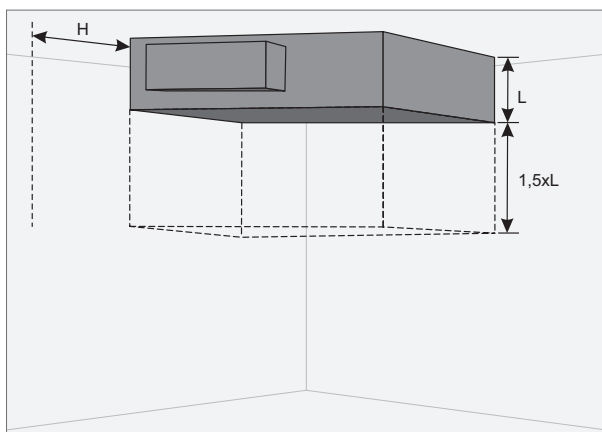


Abbildung 5.5.1.1. Min. Abstand für Türöffnung - 1,5xL; Min. Abstand für Öffnung des Schaltkastens - H > 400 mm.

5.5.2. DECKENMONTAGE (SMARTY XP)

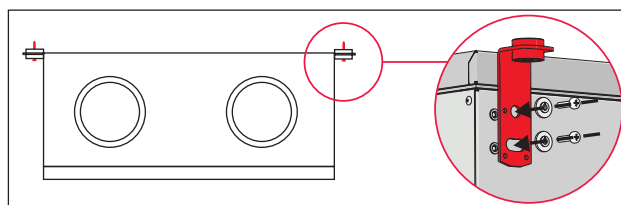


Abbildung 5.5.2.1. Deckenmontage

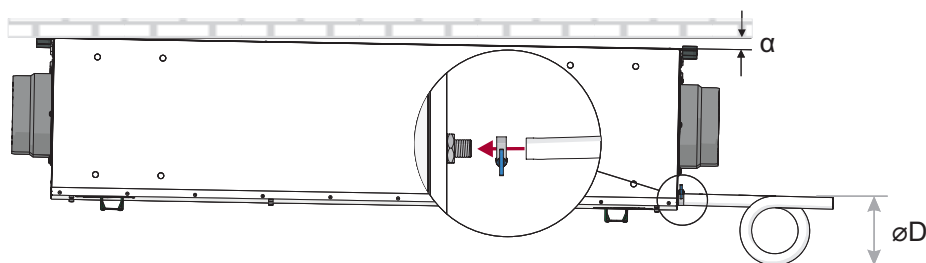


Abbildung 5.5.2.2. Anschluss Kondensatablauf (øD=150 mm) (nur bei Geräten mit Kondensationswärmetauscher)

	SMARTY 2X P	SMARTY 3X P / 4X P
α [mm]	9	11



HINWEIS: Wenn sich der Anschluss Stromaufwärts befindet muss eine Kondensatpumpe installiert werden. (Als Zubehör erhältlich)



Der Durchmesser der Kondensatleitung kann nicht verringert werden.



Der Kondensatablaufanschluss und der Siphon MÜSSEN sichtbar und leicht zu warten sein, sonst erlischt die Garantie!

5.5.3. BODENMONTAGE (SMARTY XV)

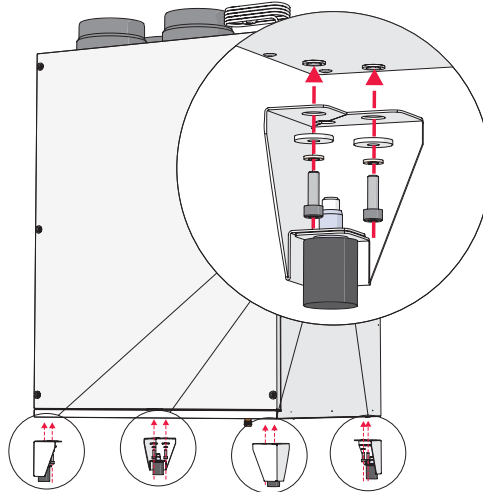


Abbildung 5.5.3.1. Bodenmontage (optionales Zubehör benötigt)

5.5.4. WANDMONTAGE (SMARTY XV)

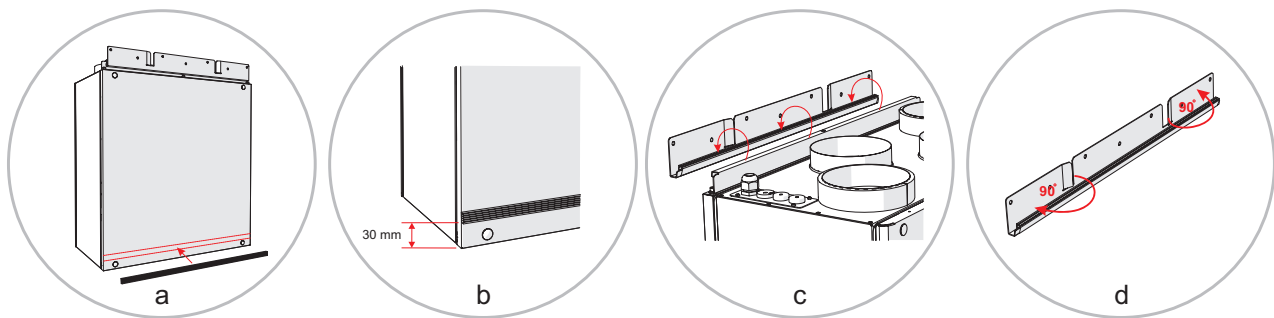


Abbildung 5.5.4.1. Wandmontage

5.5.5. KONDENSATABLAUF (SMARTY XV)

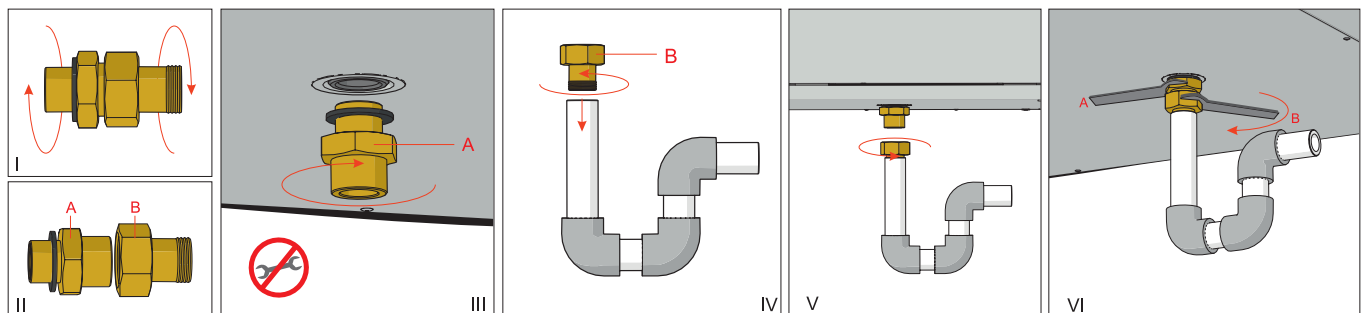


Vor jeder Heizsaison muss der Kondensatablauf wie bei der Erstinbetriebnahme angegeben mit Wasser aufgefüllt werden!



Hinweis: ist die Kondensatwanne höher positioniert, verwenden Sie eine Kondensatpumpe (optional erhältlich).

INSTALLATION KONDENSATABLAUF SMARTY 2X V / 3X V / 4X V



1. Verbinden der Kupplung G ½ männlich (A) (ZPGGM056) mit dem Ablauf des Geräts, durch drehen im Uhrzeigersinn per Hand. Kein Werkzeug verwenden (I-III)!
2. Verbinden der Kupplung G ½ männlich (B) mit dem Siphon (IV-V).
3. Verbinden der Kupplungen A und B. Halten Sie Kupplung A mit einem Schlüssel beim Verbinden fest (VI).

5.6. ANSCHLUSS DER LUFTKANÄLE

- Die angeschlossenen Luftkanäle müssen gerade sein und eine eigene Befestigung haben.
- Es ist darauf zu achten, dass die Ventilatoren nicht durch Luftkanalöffnungen erreicht werden können. Wenn der Zugang zum Ventilator möglich ist, sollte ein Schutzgitter installiert werden. Sie können diese auf unserer Website erwerben.

- Reduzieren Sie den Durchmesser der Rohrleitung nicht in der Nähe von Lufteinlass- oder Auslasskanälen. Wenn Sie die Luftgeschwindigkeit im System, den Druckverlust und den Geräuschpegel reduzieren wollen, können Sie jedoch den Durchmesser vergrößern.
- Um den Geräuschpegel im Zuluftsystem zu reduzieren, können Sie Schalldämpfer einbauen (siehe Kapitel Lüftungssystem Installation).
- Um den Luftverlust im System zu reduzieren, sollten die Luftkanäle und Profileile der Klasse C und höher sein. Der Katalog dieser Teile ist auf unserer Website zu finden.
- Die Rohrleitungen des Außenluft- und Fortluftsystems sollten isoliert werden, um Wärmeverluste und Kondensation zu vermeiden.
- Es wird empfohlen, einen Abstand von bis zu 8 Metern zwischen Zuluft einlass und Fortluftauslass einzuhalten. Das Zuluftsystem sollte so weit wie möglich von potenziellen Luftverschmutzungsquellen entfernt installiert werden.
- Verwenden Sie Verbinder bei Installation der Luftkanäle. Sie dämpfen Vibrationen und gewährleisten einen festen Einbau verschiedener Systemteile. Die notwendigen Halterungen finden Sie in unserem Katalog oder auf unserer Website.
- Ein häufiger Fehler ist der Anschluss von Luftkanälen an falscher Stelle. Auf den Lüftungsanlagen befinden sich Beschriftungen, die den anzuschließenden Luftkanal kennzeichnen. Überprüfen Sie vor der Inbetriebnahme des Systems sorgfältig, ob die Arbeiten ordnungsgemäß durchgeführt wurden.

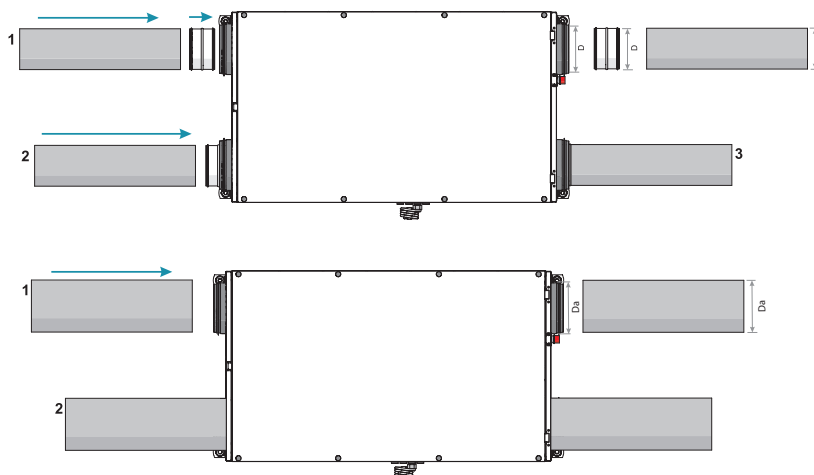


Abbildung 5.6.1 Smarty XP:



Maße D oder Da hängen vom Gerät ab.

Für Smarty 2X P können zwei Größen von Luftkanälen verwendet werden: $\varnothing D - 125 \text{ mm}$ (a), $\varnothing Da - 160 \text{ mm}$ (b).
 Für Smarty 3X P können zwei Größen von Luftkanälen verwendet werden: $\varnothing D - 150 \text{ mm}$ oder 160 mm (b).



HINWEIS. Bei Luftkanälen von $\varnothing D - 125 \text{ mm}$ Durchmesser ist eine NPU 125 Kupplung erforderlich.

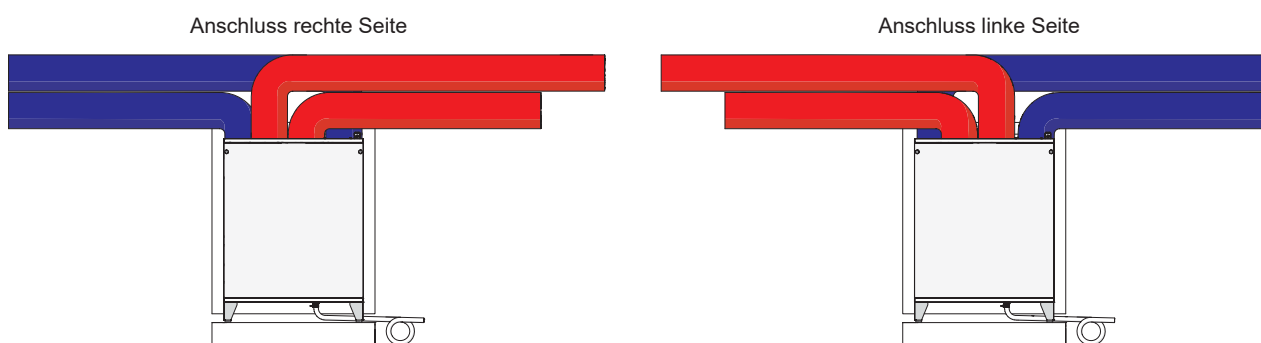


Abbildung 5.6.2 Smarty XV Seitenanschluss

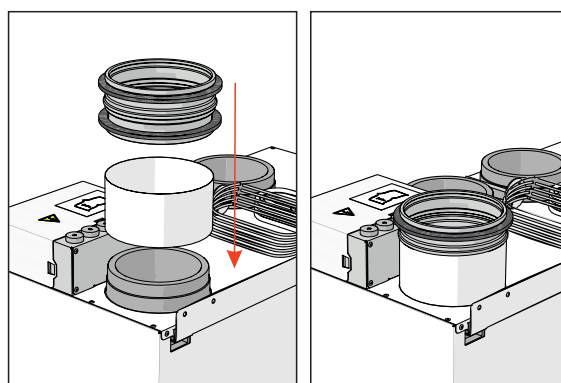


Abbildung 5.6.3 Smarty 2X V S300 Anschluss des Luftkanals



Flanschdurchmesser: Siehe „ABMESSUNGEN UND GEWICHT“.

5.7. ANSCHLUSS AN DAS STROMNETZ

- Arbeiten zum Anschluss der Netzspannung des Gerätes sind von qualifiziertem Fachpersonal auf der Grundlage der Anleitung des Herstellers und gültiger Sicherheitsvorschriften durchzuführen.
- Die Netzspannung muss den Parametern des Gerätes, die auf dem Typenschild angegeben sind, entsprechen.
- Die Spannung, die Leistung und andere technische Parameter sind auf dem Typenschild des Geräts (platziert auf Gehäuse des Geräts) angegeben.
- Das Gerät muss gemäß geltenden Installationsanforderungen geerdet werden.
- Es ist untersagt das Gerät über Verlängerungsleitungen (Kabel) oder Stromverteiler (Mehrfachsteckdosen o.ä.) anzuschließen.
- Vor Beginn jeglicher Montage- und Anschlussarbeiten (bis zur Übergabe an den Endnutzer) ist das Gerät unbedingt vom Stromnetz zu trennen.
- Nach der Montage des Lüftungsgeräts muss die Steckdose jederzeit erreichbar sein. Die Trennung vom Stromnetz muss über einen zweipoligen Sicherungsautomaten erfolgen (durch Trennen von Phase und Neutralleiter).
- Vor Anschluss an das Netz muss das Gerät unbedingt auf Transportbeschädigungen überprüft werden (Funktions-, Steuerungs-, Messpunkte).
- Das Stromkabel darf nur durch qualifiziertes Fachpersonal nach Auswertung der Nennleistung und Stromstärke, angeschlossen werden.



Der Hersteller übernimmt keine Haftung für Sach- und Personenschäden bei Nichteinhaltung der oben aufgeführten Punkte.

5.8. EMPFEHLUNGEN ZUR INBETRIEBNAHME

5.8.1. SYSTEMSCHUTZ

Die Steuerungsautomatik des Geräts (Version 1.1 / 1.2) haben einen integrierten Schutz gegen Kurzschluss dieser Baugruppen. Die Steuerungen verfügen über die folgenden Schutzvorrichtungen:

miniMCB

F1 - 1A(5x20) miniMCB Sicherung;

Alle Geräte müssen mit einer externen Schutzvorrichtung verwendet werden.

SMARTY	2X P 1.1	2X P 1.2	2X P S300	3X P 1.1	3X P 1.2	3X P S300	4X P F2 1.1	4X P F2 1.2	4X P S300
Netzsicherung	16A	16A	16A	16A	16A	16A	16A	16A	16A

SMARTY	2X V 1.1	2X V 1.2	2X V S300	3X V 1.1	3X V 1.2	3X V S300	4X V F2 1.1	4X V F2 1.2	4X V S300
Netzsicherung	10A	16A	16A	16A	16A	16A	16A	16A	16A



Um eine sichere Wartung des Geräts zu gewährleisten, ist es notwendig den Hauptschalter und/oder die externe Sicherung auszuschalten.

5.8.2. EMPFEHLUNGEN VOR INBETRIEBNAHME (IN ANWESENHEIT DES ENDNUTZERS)

Vor Inbetriebnahme ist die Anlage gründlich zu reinigen. Vergewissern Sie sich dabei, dass:

- Bediensysteme, Geräteelemente sowie Automatisierungseinheiten bei der Installation nicht beschädigt wurden
- Alle elektrischen Geräte an die Stromversorgung angeschlossen und betriebsbereit sind
- Alle notwendigen Automatisierungselemente installiert und an die Stromversorgung und die Klemmleisten der miniMCB, EX1 oder S300 Steuerung angeschlossen sind,
- Der Anschluss der Kabel und Drähte an die Klemmleisten der miniMCB, EX1 oder S300-Steuerung mit den vorhandenen Schaltplänen übereinstimmt,
- Alle Schutzelemente der elektrischen Geräte ordnungsgemäß angeschlossen sind und funktionieren (wenn zusätzliche verwendet werden),
- Kabel und Leitungen allen geltenden Sicherheits- und Funktionsanforderungen, Durchmessern, etc., entsprechen,
- Erdungs- und Schutzsysteme ordnungsgemäß installiert sind,
- Der Zustand aller Dichtungen und Dichtflächen einwandfrei ist.

6. WARTUNG

6.1. SICHERHEITSEINWEISUNG



Vor Öffnung der Tür Netzstecker ziehen (Netzstecker aus der Steckdose ziehen oder bei Vorhandensein eines zweipoligen Sicherungsautomaten, diesen ebenfalls trennen. Es ist darauf zu achten, dass er nicht von Dritten eingeschaltet wird (gegen Wiedereinschalten sichern!)) und bis zum vollständigen Stillstand der Ventilatoren abwarten (ca. 2 Minuten).

6.2. ALLGEMEINE EMPFEHLUNGEN ZUR WARTUNG DES LÜFTUNGSSYSTEMS

Um ein ordnungsgemäß funktionierendes System zu gewährleisten müssen Wartungsanforderungen und Fristen eingehalten werden. Andernfalls erlischt die Garantie. Einige Empfehlungen sind in der folgenden Tabelle aufgeführt, jedoch sie sind nur beratend, da der Bedarf an Systemwartung vom Ort der Geräteinstallation, der Verschmutzung der Umgebungsluft, der Bewohner, der Laufleistung usw. abhängt.

BAUTEIL	WÄHREND INBETRIEBNAHME	MINDESTENS ALLE 6 MONATE
Filter	Filtersauberkeit prüfen	Ersetzen Sie die Filter alle 3 bis 4 Monate oder entsprechend der Angaben des Bedienteils. Sauberkeit prüfen und ggf. reinigen.
Ventilatoren	Anschlüsse und die Drehrichtung prüfen	Sicherstellen, dass Laufräder keine Unwucht aufweisen. Sicherstellen, dass Laufräder beim Drehen von Hand kein Geräusch verursachen Sicherstellen, dass Befestigungsschrauben fest sitzen und unbeschädigt sind. Elektrische Verbindungen prüfen. Sicherstellen, dass sie ordnungsgemäß gesichert sind und keine Korrosionsanzeichen aufweisen.
Plattenwärmetauscher	Sauberkeit des Wärmetauschers prüfen	Sauberkeit prüfen und ggf. reinigen.
Steuerungsplatine	Anschlüsse prüfen	Anschlüsse prüfen
Elektroheizregister	Anschlüsse prüfen	Staub entfernen, elektrische Komponenten und Anschlüsse des Heizregisters prüfen
Druckmesswandler	Elektrische Verbindungen prüfen	Funktion prüfen, ggf. kalibrieren
Temperatursensor	Elektrische Verbindungen prüfen	Funktion prüfen, ggf. kalibrieren
Zu- und Abluftsystem	Anschlüsse prüfen	Reinigen
Luftkanalsystem	Dichtheit prüfen	Reinigen
Klappen, Luftverteiler, Luftgitter	Dichtheit der Anschlüsse prüfen	Reinigen
Schalteinheit (Kontakte)		Alle 3 bis 4 Monate das Schaltgerät (Schütz) einer Sichtprüfung unterziehen, d.h. sicherstellen, dass das Gehäuse keine Schmelzspuren aufweist oder sonst thermisch beschädigt wurde und keine ungewöhnlichen Geräusche erzeugt. Alle Schütze im Gerät und im Zubehör müssen überprüft werden.
Kondensatauslassseinheit	Montage des Kondensatablaufs prüfen, sicherstellen, dass Wasser gut aus Kondensatwanne abläuft.	Reinigen

6.3. ÖFFNUNG DER ABDECKUNG

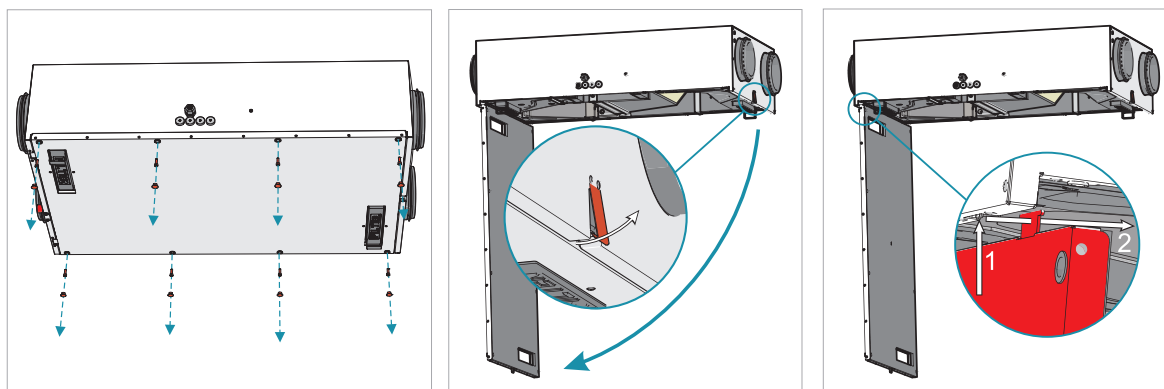


Abbildung 6.3.1 Smarty 2X P

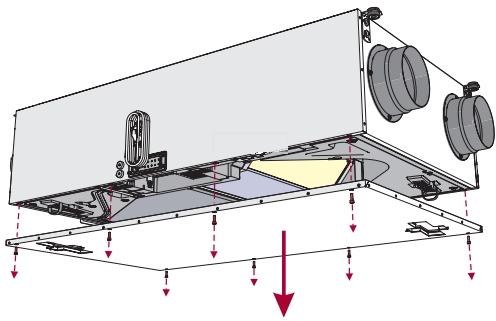


Abbildung 6.3.2 Smarty 3X P / 4X P

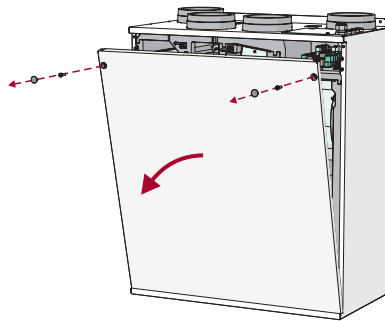


Abbildung 6.3.3 Smarty 2X V

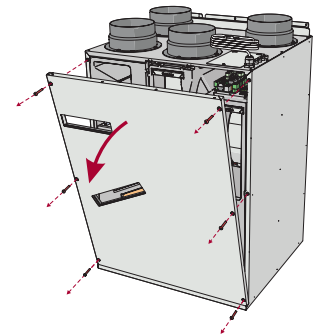


Abbildung 6.3.4 Smarty 3X V / 4X V

6.4. FILTERWARTUNG

- Zum entnehmen der Filter muss an den Zuglaschen der Filter gezogen werden. Verwenden Sie Coarse 65% Filter (optional ISO ePM1 70%) zur Zuluftfilterung und Coarse 65% zur Abluftfilterung.
- Verschmutzte Filter erhöhen den Luftwiderstand und verringern den Luftstrom in die Räume.

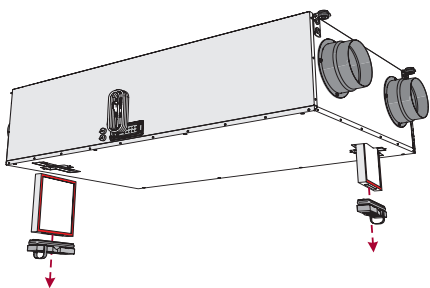


Abbildung 6.4.1 Smarty XP

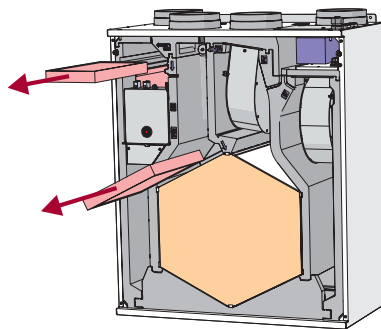


Abbildung 6.4.2 Smarty 2X V

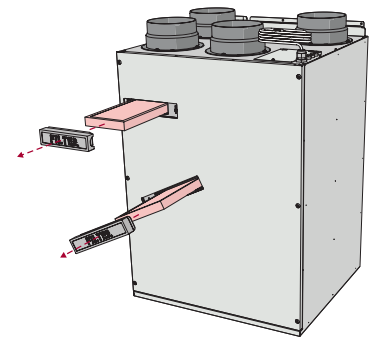


Abbildung 6.4.3 Smarty 3X V / 4X V



Nach dem Wechsel der Filter setzen Sie bitte den Filtertimer zurück. Die Anleitung zum Nachladen finden Sie in der Dokumentation der jeweiligen Steuerungsumgebung des Geräts. Es ist strengstens **VERBOTEN**, das Gerät ohne Filter zu betreiben!



Wechseln Sie die Filter alle 3 - 4 Monate oder entsprechend der Filtertimeranzeige der Fernbedienung.

6.5. WARTUNG DES WÄRMETAUSCHERS

- Wartungsarbeiten dürfen erst nach vollständigem Stillstand der Ventilatoren begonnen werden.
- Reinigen Sie den Wärmetauscher einmal jährlich.
- Entfernen Sie die Wärmetauscherkassette vollständig und tauchen Sie diese in einen Behälter mit Seifenwasser (kein Natron). Waschen Sie die Kartusche dann mit einem schwachen, heißen Wasserstrahl (Zu starker Wasserstrahl kann die Platten verbiegen). Der Wärmetauscher darf nur dann in das Gerät eingebaut werden, wenn er vollständig getrocknet ist.

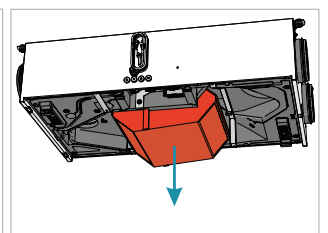
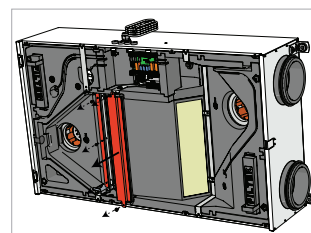
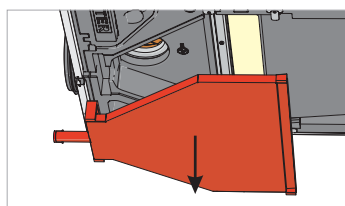
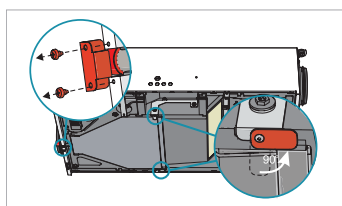


Abbildung 6.5.1 Smarty 2X P

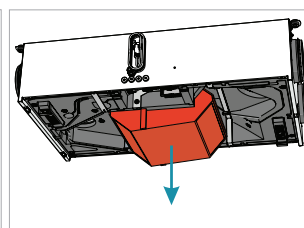
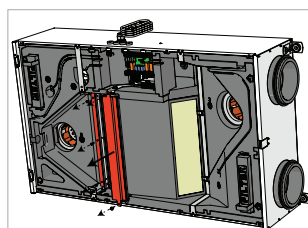


Abbildung 6.5.2 Smarty 2X P E

HINWEIS. Vor der Durchführung der Schritte in Abbildung 6.5.1 / Abbildung 6.5.2, müssen die Schritte in Abbildung 6.3.1 durchgeführt werden.

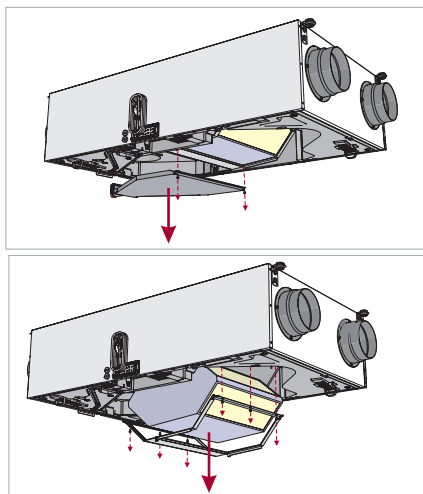


Abbildung 6.5.3 Smarty 3X P / 4X P

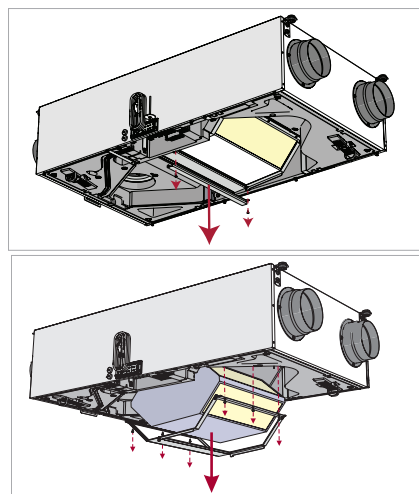


Abbildung 6.5.4 Smarty 3X P E / 4X P E

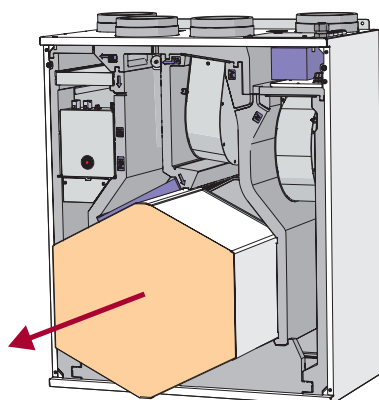


Abbildung 6.5.5 Smarty 2X V

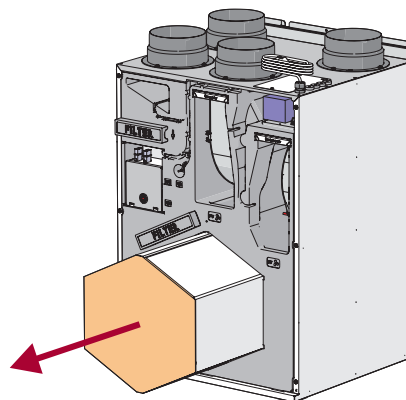


Abbildung 6.5.6 Smarty 3X V / 4X V

⚠️ WARNUNG: Der Wärmetauscher darf nicht ohne Filter verwendet werden!

6.6. WARTUNG DER VENTILATOREN

- Die Wartung darf nur von erfahrenem und geschultem Personal durchgeführt werden.
- Die Ventilatoren sind mindestens einmal im Jahr zu prüfen und zu reinigen.
- Bei der Durchführung von technischen Wartungsarbeiten müssen alle Sicherheitsvorschriften beachtet werden.
- Die Ventilatoren verfügen über eine hochbelastbare Kugellagerkonstruktion. Der Motor ist komplett abgedichtet und wartungsfrei.
- Nehmen Sie den Ventilator aus dem Gerät heraus.
- Das Laufrad sollte speziell auf Ablagerungen oder Verunreinigungen überprüft werden, die eine Unwucht verursachen können. Eine übermäßige Unwucht kann zu einem beschleunigten Verschleiß der Motorlager und zu Vibrationen führen.
- Reinigen Sie das Laufrad und die Innenseite des Gehäuses mit mildem Reinigungsmittel, Wasser und Feuchtigkeit und weichem Stoff.
- Es dürfen keine Hochdruckreiniger, Scheuermittel, scharfe Gegenstände oder ätzende Lösungsmittel, die das Gehäuse und das Laufrad zerkratzen oder beschädigen könnten verwendet werden.
- Tauchen Sie den Motor bei der Reinigung nicht in Flüssigkeit. Achten Sie darauf, dass die Ausgleichsgewichte des Laufrades nicht bewegt werden.
- Stellen Sie sicher, dass das Laufrad nicht gehindert ist, bzw. sich frei drehen kann.
- Montieren Sie den Ventilator wieder in das Gerät und schließen sie den Ventilator wieder an Stromquelle und Steuerung an.
- Wenn sich der Ventilator nach der Wartung nicht selbst startet oder stoppt, wenden Sie sich an den Hersteller. Eine Fehlfunktion des Ventilators kann durch den Druck im System erkannt werden (wenn Drucksensoren verwendet werden). Bei Fehlfunktion des Ventilatormotors erscheint eine Meldung im Bedienteil.

⚠️ Sicherstellen, dass der Ventilator vom Stromnetz getrennt ist, bevor Sie Wartungs- oder Reparaturarbeiten durchführen.

SMARTY XP (Version 1.1 / 1.2):

- Trennen Sie die Ventilatorkabel von der Steuerung. Der Zuluftventilator ist mit den Klemmen X15, X2, X4 und der Abluftventilator mit den Klemmen X16, X2, X4 der Steuerung verbunden.

SMARTY XV (Version 1.1 / 1.2):

- Trennen Sie die Ventilatorkabel von der Steuerung oder dem Ventilatorgehäuse. Der Zuluftventilator ist mit den Klemmen X15, X2, X4 und der Abluftventilator mit den Klemmen X16, X2, X4 der Steuerung verbunden. Die Smarty 4X V F2 Ventilatoren sind mit den Klemmen X32, X33 am Gehäuse des Ventilators verbunden.

HINWEIS:

- X2 und X4 werden für beide Ventilatoren verwendet.

SMARTY XP S300:

- Trennen Sie die Kabel der Zu- und Abluftventilatoren von der Steuerplatine. Die Steuersignale der Ventilatoren werden an die Steuerklemmen T2 und T18 angeschlossen. Die Leistungssignale der Ventilatoren werden an die Klemmenleiste XP1 angeschlossen.

SMARTY 2/3 XV S300:

- Ziehen Sie die Stecker X1F und X2F (im Fach der Steuerplatine) vom Kabelbaum der Steuerplatine ab.
- Entfernen Sie die Kabel der Ventilatoren aus dem Gehäuse;
- Ziehen Sie die Ventilatorbaugruppen heraus.

SMARTY 4X V S300:

- Trennen Sie die Kabel des AHU-Kabelbaums von den Ventilatoranschlüssen (X32, X33);
- Ziehen Sie die Ventilatorbaugruppen heraus.

ANMERKUNG. Bei allen Geräten muss der Wiedereinbau in umgekehrter Reihenfolge erfolgen. Achten Sie darauf, dass Sie die Kabel der Ventilatoren genau an die Klemmen anschließen, von denen sie abgezogen wurden.

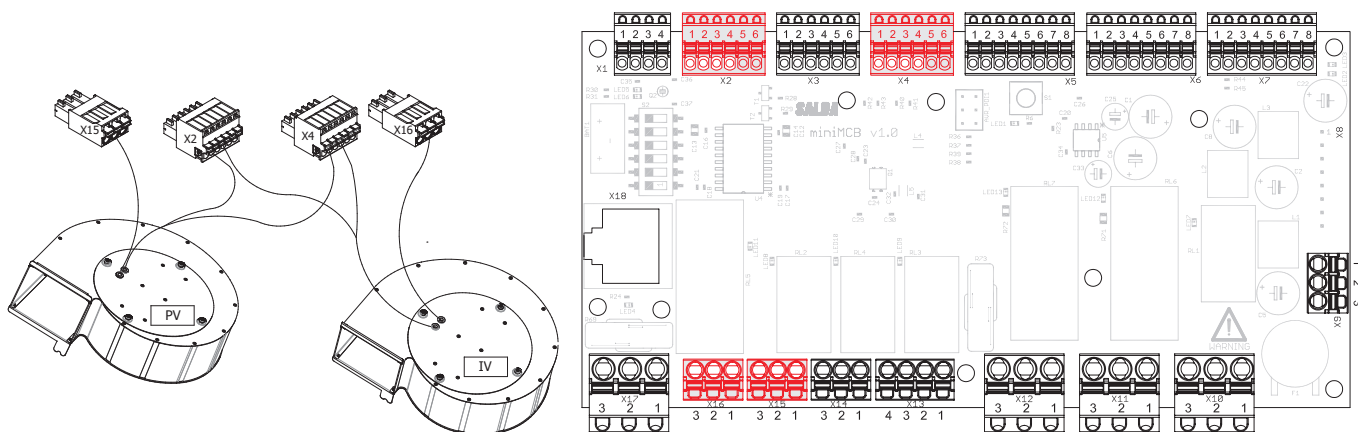


Abbildung 6.6.1 Smarty 2X P 1.1/1.2; 3X P 1.1/1.2; 4X P F2 1.1/1.2

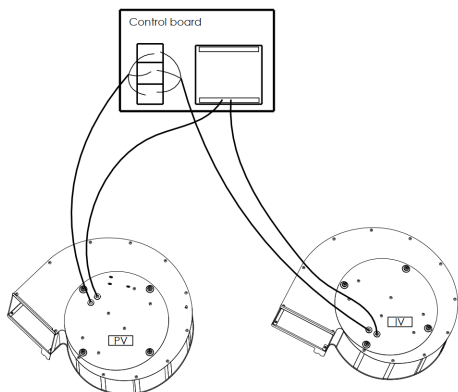


Abbildung 6.6.2 Smarty XP S300

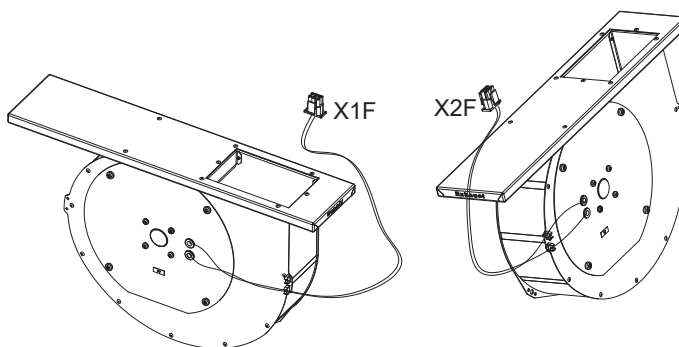


Abbildung 6.6.3 Smarty 2X V / 3X V S300

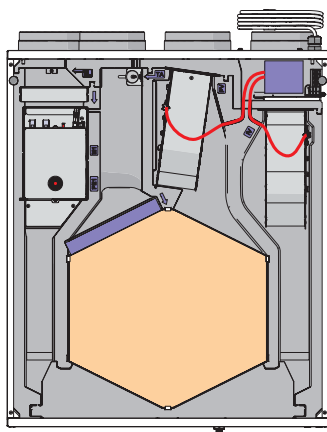


Abbildung 6.6.4 Smarty 2X V / 3X V

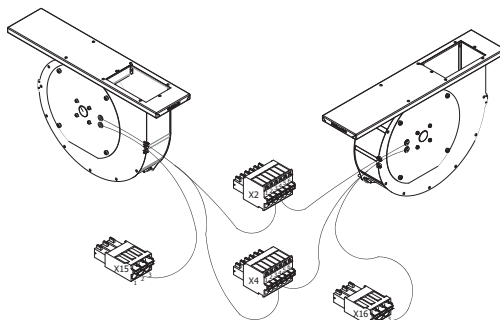


Abbildung 6.6.5 Smarty 2X V / 3X V

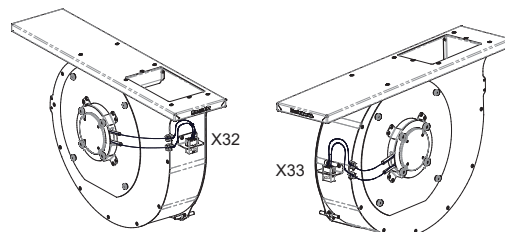


Abbildung 6.6.6 Smarty 4X V

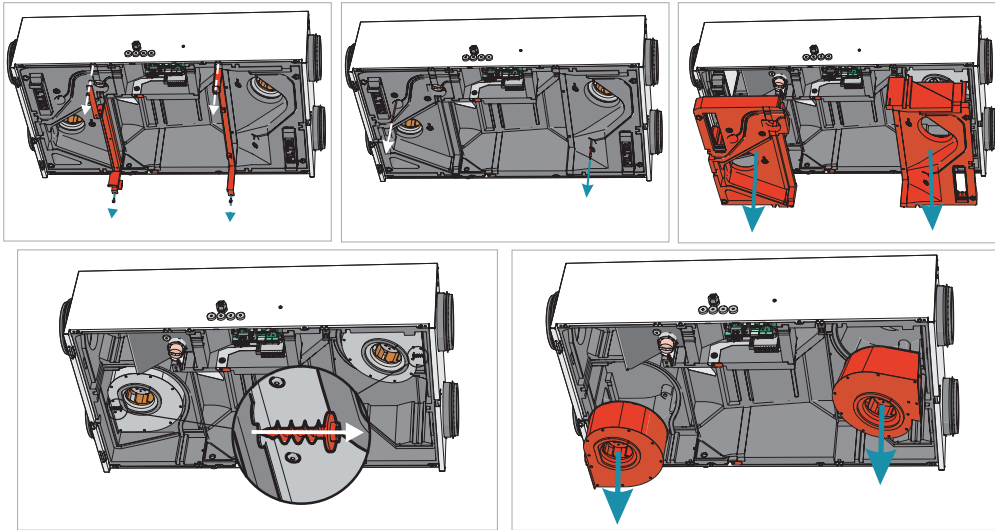


Abbildung 6.6.7 Smarty 2X P

HINWEIS. Vor der Durchführung der Schritte in Abbildung 6.6.7, müssen die Schritte in Abbildung 6.3.1 (1-3) und Abbildung 6.5.1 (1-4) / Abbildung 6.5.2 (1-2) durchgeführt werden.

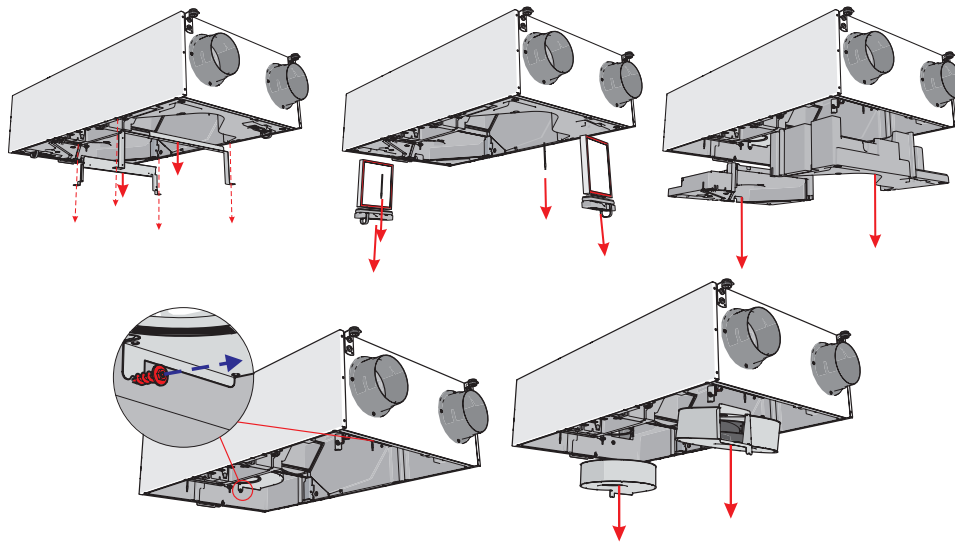


Abbildung 6.6.8 Smarty 3X P / 4X P

HINWEIS. Vor der Durchführung der Schritte in Abbildung 6.6.8, müssen die Schritte in Abbildung 6.3.2 und Abbildung 6.5.4 (1-3) durchgeführt werden.

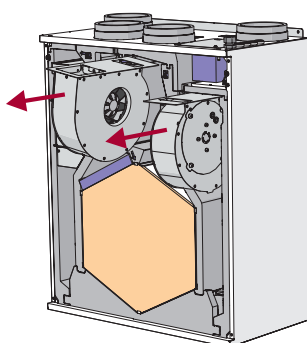


Abbildung 6.6.9 Smarty 2X V

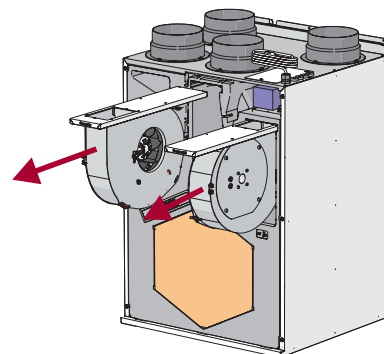


Abbildung 6.6.10 Smarty 3X V / 4X V

6.7. BYPASSKLAPPE UND VORHEIZREGISTER (VERSION 1.1) WARTUNG

- Trennen Sie die Bypassklappe von der Steuerung (Stecker X3 und X5 (Version 1.1 / 1.2); Stecker X4 (Version S300)).
- Beim Ausbau der Klappe müssen die Schritte in *Abbildung 6.3.1* (1-3), *Abbildung 6.5.1* oder *Abbildung 6.5.2* (1-3), *Abbildung 6.6.7* (1-3) für Smarty 2X P und die Schritte in *Abbildung 6.3.2*, *Abbildung 6.5.3* oder *Abbildung 6.5.4* (1-3), *Abbildung 6.6.8* (1-2) für Smarty 3-4X P durchgeführt werden.
- Lösen Sie nach Entfernen der Klappe die Schraube. Lösen Sie die Kontakte vom hinteren Schalter.
- Entfernen Sie die Dichtungen samt Kabel und Verbinder.
- Lösen Sie die Schrauben.
- Entfernen Sie den Antrieb mit sämtlichen Kabeln.
- Der Wiedereinbau erfolgt in umgekehrter Reihenfolge. Führen Sie die Kabel mit Schalter durch das Loch, bringen Sie die Dichtung wieder an und stecken die Antriebsachse in die Aussparung des Antriebs. (Achten Sie darauf, dass die Achse parallel zur Aussparung sitzt (an der Befestigungsschraube).

SMARTY XP:

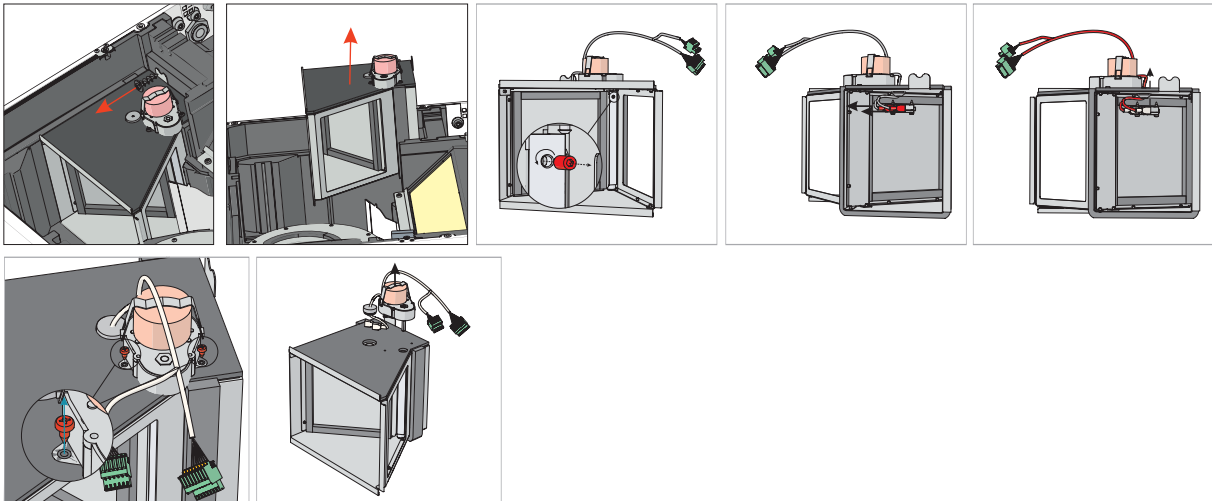


Abbildung 6.7.1 SmartY XP Bypassklappe

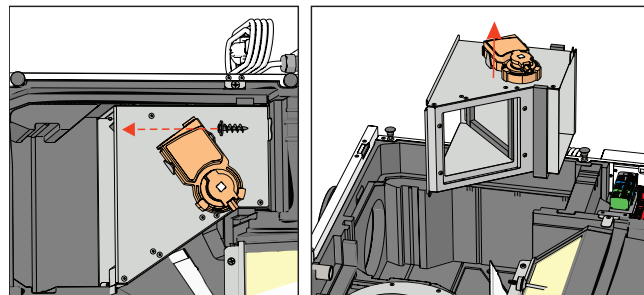


Abbildung 6.7.2 SmartY XP S300 Bypassklappe

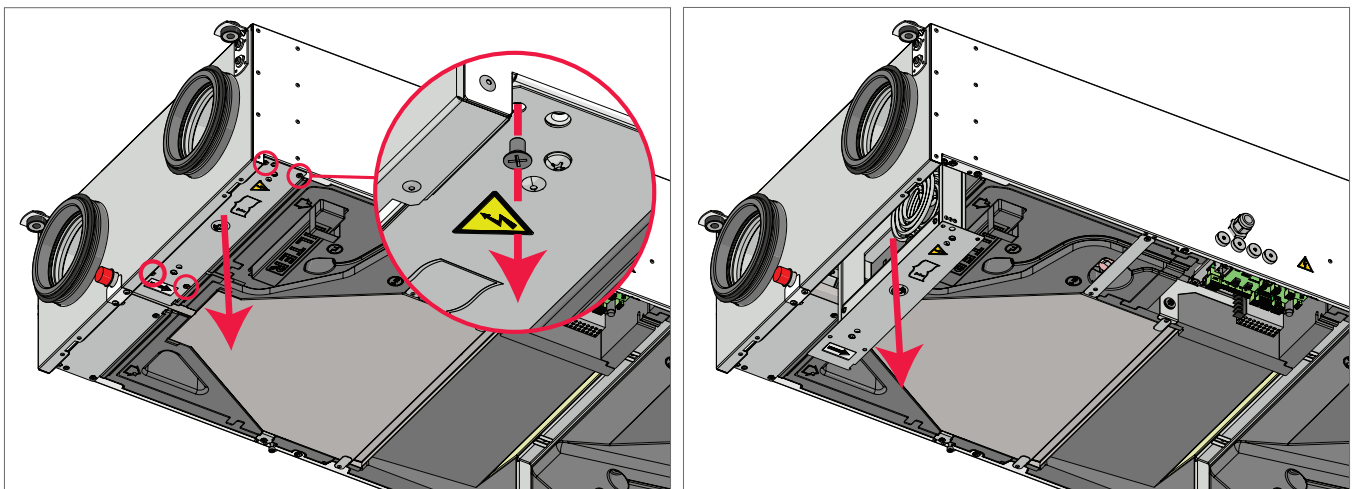


Abbildung 6.7.3 SmartY 2X P 1kW PH Vorheizregister Wartung

HINWEIS. Vor der Durchführung der Schritte in *Abbildung 6.7.3*, müssen die Schritte in *Abbildung 6.3.1* durchgeführt werden.

SMARTY XV (Version 1.1 / 1.2):

- Suchen Sie bei Aktivierung des manuellen Schutzes, die Fehlerursache vor drücken des RESET Knopfs. Drücken Sie zum zurücksetzen die RESET-Taste mit einem Schraubenzieher oder einen ähnlichen Gegenstand.
- Bypassklappe und Vorheizregister sind auf einer Einheit montiert. Das Vorheizregister ist mit den X29 und die Bypassklappe mit X25 Steckern verbunden.

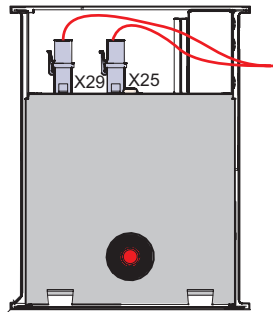


Abbildung 6.7.4 Bypassklappe und Vorwärmer auf einem Block

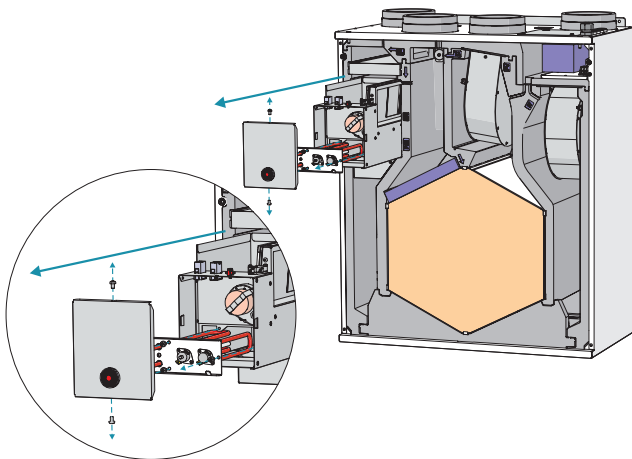


Abbildung 6.7.5 Smarty 2X V 1.1/1.2

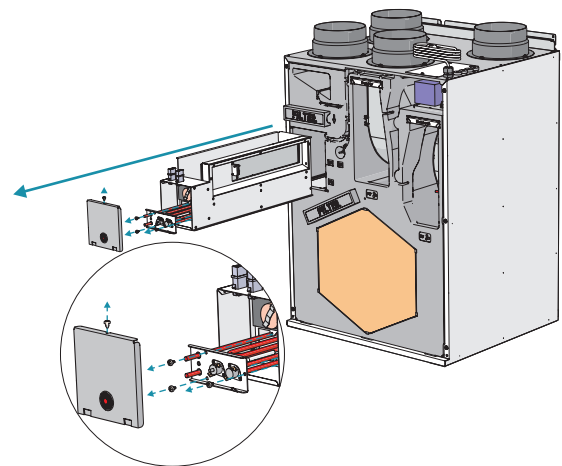


Abbildung 6.7.6 Smarty 3X V / 4X V F2 1.1/1.2

SMARTY XV (Version S300):

Gehen Sie wie folgt vor, um die Bypassklappe zu entfernen:

- Schrauben Sie die Abdeckungsschraube des Klappenstellantriebs ab und entfernen Sie die Abdeckung.
- Ziehen Sie den Stecker (X4) vom Stellantrieb ab.
- Lösen Sie die Drähte des Stellantriebs vom Gehäuse der Bypassklappe.
- Entfernen Sie die Bypassklappe.
- Zum Wiedereinbau die Schritte in umgekehrter Reihenfolge ausführen.

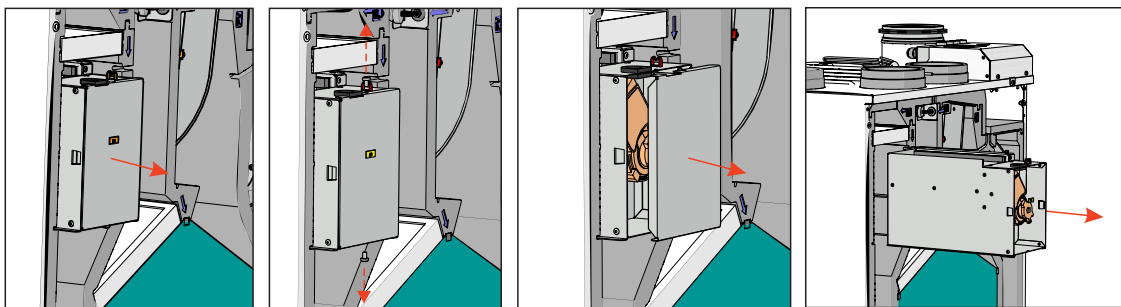


Abbildung 6.7.7 Smarty 2X V S300

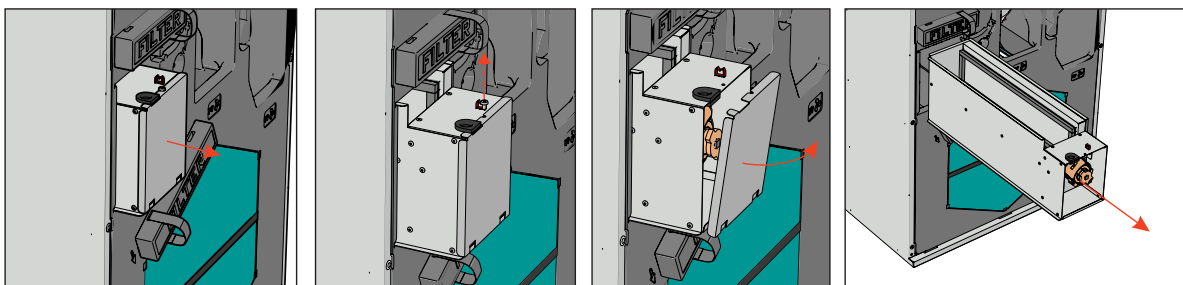


Abbildung 6.7.8 Smarty 3X V / 4X V S300

6.8. TAUSCH DER STEUERUNG

SMARTY XP:

- Lösen Sie die Schraube, die Platine am Gehäuse hält.
- Trennen Sie alle für den Ausbau der Steuerplatine erforderlichen Kabel, Drähte, Stecker und Druckschläuche.
- Führen Sie die Steuerung durch den Vorderteil.
- Führen Sie zum Zusammenbau alle Wartungsschritte in umgekehrter Reihenfolge aus. Achten Sie beim Wiederanschießen von Kabeln, Drähten, Steckern und Schläuchen darauf, dass alle Drähte, Stecker und Schläuche zu den entsprechenden Anschlussklemmen, Steckern und Schlauchadaptern passen.

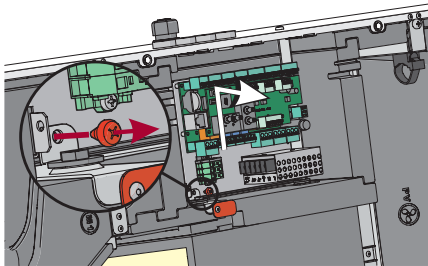


Abbildung 6.8.1 Smarty 2X P

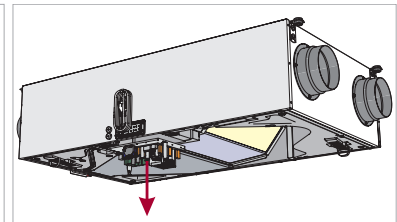
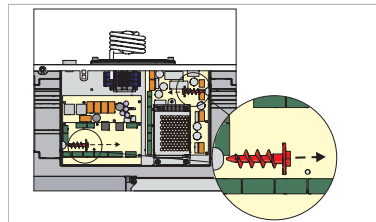


Abbildung 6.8.2 Smarty 3X P / 4X P

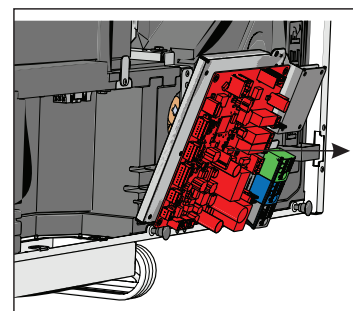
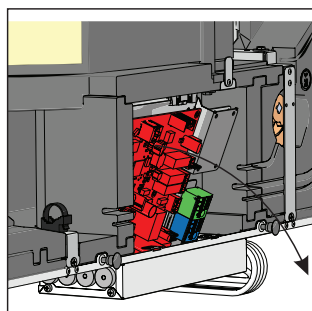
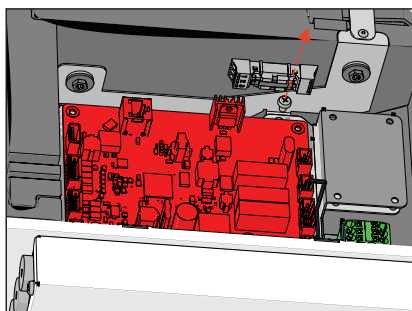


Abbildung 6.8.3 Smarty 2X P S300

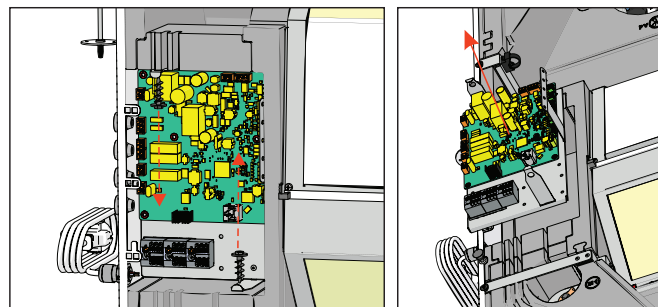


Abbildung 6.8.4 Smarty 3/4X P S300

SMARTY XV (Version 1.1 / 1.2):

- Lösen Sie die Schraube, die Platine am Gehäuse hält.
- Führen Sie die Steuerung durch den Vorderteil.
- Entfernen Sie die Anschlüsse von der Steuerung.
- Die Verbindungen sind nach ihrem Steckplatz beschriftet. Benutzen Sie die angegebene PCB Information in dieser Anleitung, falls die Beschriftung nicht leserlich ist (siehe „**BESCHREIBUNG MINIMCB**“).

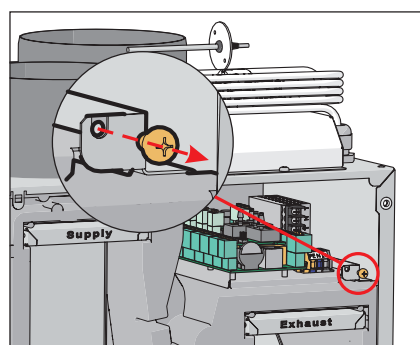


Abbildung 6.8.5 Smarty 2/3/4X V 1.1/1.2

SMARTY XV (version S300):

Gehen Sie wie folgt vor, um die Steuerplatine auszubauen:

- Schrauben Sie die Abdeckung der Steuerplatine und die Befestigungsschraube(n) ab.
- Entfernen Sie die Abdeckung der Steuerplatine.
- Trennen Sie die Kabelanschlüsse der Steuerplatine von den übrigen Kabelanschlüssen des Geräts.
- Entnehmen Sie die Platine.

Zum Zusammenbau die Schritte in umgekehrter Reihenfolge ausführen. Achten Sie beim Wiederanschießen der Stecker darauf, dass jeder Stecker mit der entsprechenden Buchse übereinstimmt.

Das Stromversorgungskabel für RLT-Geräte mit S300 ist fest angeschlossen und muss beim erneuten Anschließen von den Stromverteilungsklemmen abgetrennt und mit PKC-Hülsen neu gecrimpt werden.

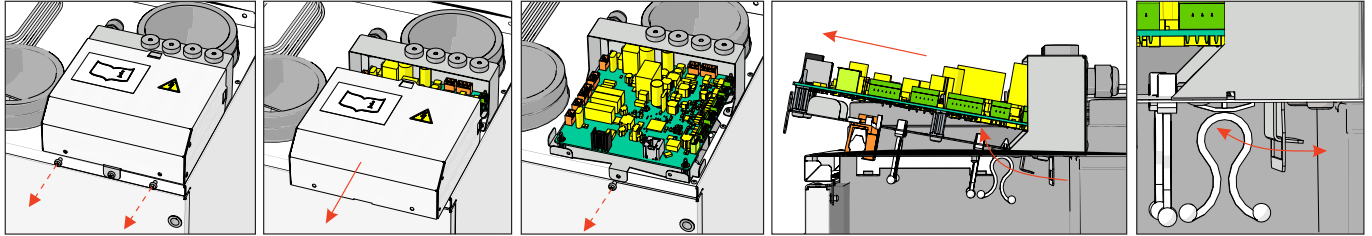


Abbildung 6.8.6 Smarty 2X V S300 Steuerungsplatine

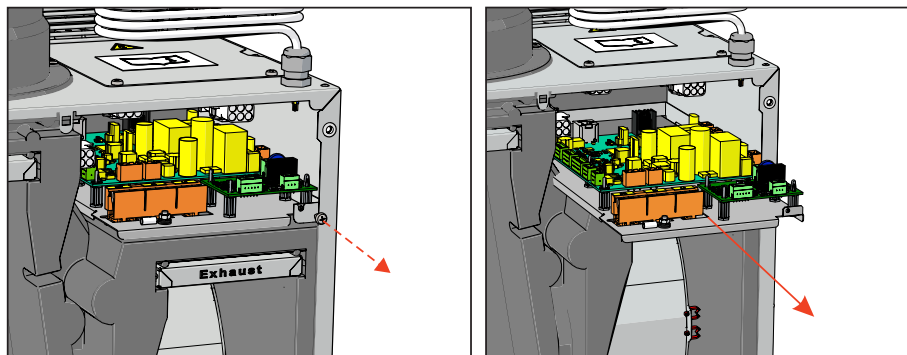


Abbildung 6.8.7 Smarty 3/4X V S300

7. STEUERUNG

7.1. GERÄTESTEUERUNG

Das Gerät ist mit der miniMCB Steuerung ausgestattet, diese kann mit einer Fernbedienung, Webinterface und Gebäudesteuerungssysteme (GLT) gesteuert werden. Mehr Informationen sind in der untenstehenden Tabelle angegeben.

Mit MB-Gateway	Bedienteil	GLT direkte Kommunikation	Kabellose Kommunikation
Webinterface SALDA AIR App (Smartphone) GLT über Modbus TCP/IP GLT über BACnet TCP/IP	Stouch ST-SA-Control	Modbus RTU (RS485)	MB-Gateway + WIFI Router

Das mit der S300-Steuerplatine ausgestattete Lüftungsgerät kann über ein Fernbedienungspanel, eine mobile App über WIFI und ein BMS (Building Management System) gesteuert werden. Weitere Informationen finden Sie in der Tabelle unten.

Mit MB-Gateway	Bedienteil	GLT direkte Kommunikation	Kabellose Kommunikation
GLT über Modbus TCP/IP	POS8.4420 POS8.4440	Modbus RTU (485) BACnet IP	WIFI-Stick + mobile App

7.2. GERÄTEFUNKTIONEN

Alle miniMCB Steuerungen laufen mit der selben Software mit allen Funktionen enthalten. Den vollen Funktionsumfang und deren Beschreibungen finden sie in der "miniMCB Anleitung". Dennoch hängt die Steuerung und Funktionen des Geräts von folgenden Faktoren ab:

1. Steuerungsschnittstelle (Bedienteil, MB-GATEWAY, etc.). Das Ausgewählte Interface beeinflusst die angezeigten Informationen und Einstellungen. Jedoch beeinflusst es nicht die Steuerung. Den vollen Informations- und Einstellungsumfang erhalten Sie mit der ST-SA-Control, dem MB-GATEWAY über WEB Anwendung sowie SALDA AIR APP.
2. Konfiguration des Geräts (Interne/Externe Komponenten, Sensoren und Einstellungen der Steuerung)

Smarty S300-Geräte haben eine integrierte, leistungsfähige, mikroprozessorgesteuerte Siemens S300-Steuerung (die vollständige Funktionsliste und Beschreibung der Steuerung finden Sie im technischen Handbuch des Siemens S300). Alle aktiven Komponenten des Geräts werden von der Siemens-Steuerung gesteuert. Es verfügt über eine Vielzahl von Funktionen, die einen effizienten Betrieb der Lüftungsanlage ermöglichen. Die Benutzer haben Zugriff auf die Konfiguration des Steuerung, wo die Steuerungseinstellungen geändert oder neue steuerbare Geräte zum Luftregelungssystem hinzugefügt werden können. Die Benutzer können sich auch mit der Steuerung verbinden und den Status der Einheit überwachen oder die bevorzugten Umgebungseinstellungen ändern.

Der Betrieb und die Steuerung des Geräts hängen von den folgenden Faktoren ab:

1. Ausgewählte Steuerungsschnittstelle. Die gewählte Schnittstelle wirkt sich auf den Zugang zu den Informationen und Einstellungen aus, hat aber keinen Einfluss auf die Logik der Steuerung. Die Fernbedienung hat nur Zugriff auf die grundlegenden Benutzerfunktionen. Der volle Zugriff auf die Konfigurationseinstellungen des Geräts ist über die mobile Anwendung ABT Go für Installateure und Service-Nutzer verfügbar.
2. Gerätekonfiguration (interne/externe Komponenten, Sensoren und Steuerungseinstellungen).



Anweisungen zur Gerätesteuerung finden Sie in der Betriebsanleitung der verwendeten Steuerung.

8. ANSCHLUSS VON ZUBEHÖR

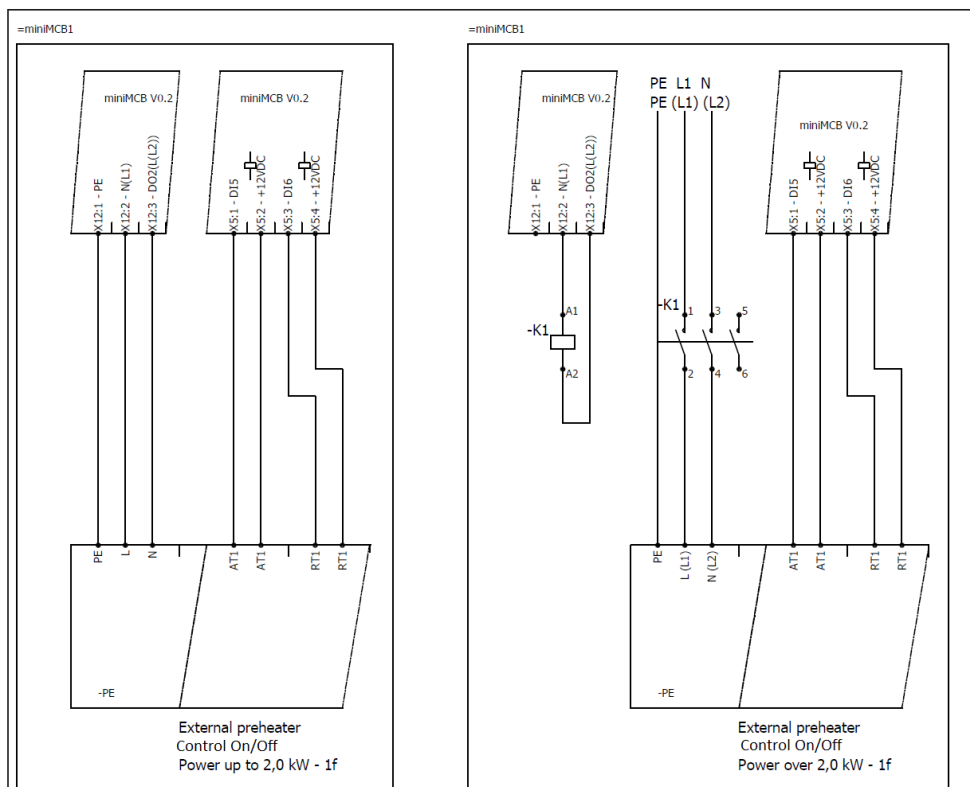
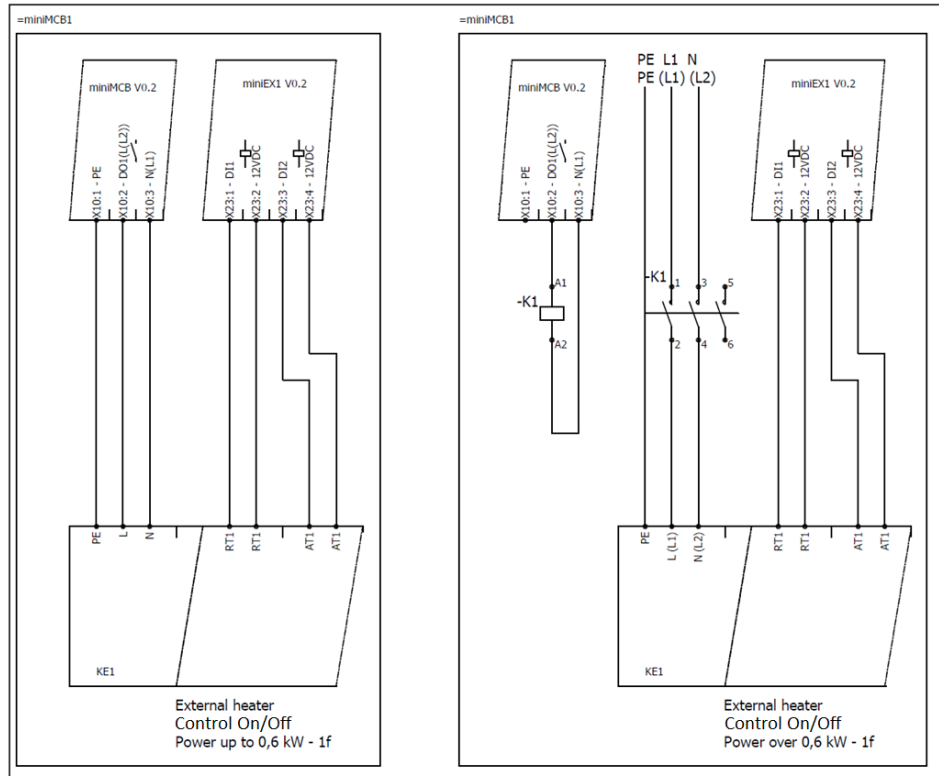
8.1. HEIZREGISTER UND VORHEIZREGISTER

8.1.1. VERSION 1.1

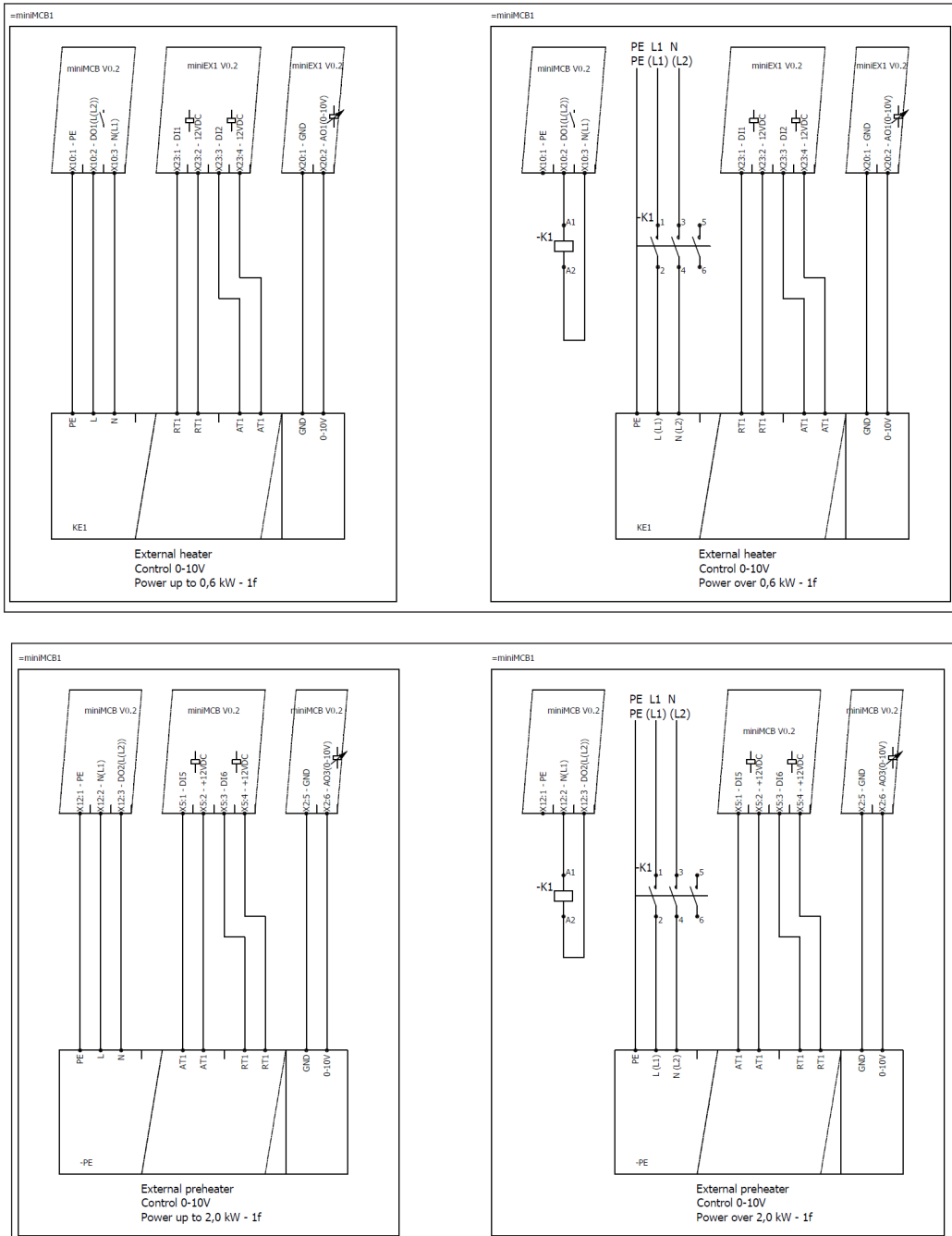
Smarty 1.1. verfügt über einen Anschluss für ein el. (Nach-)Heizregister und einen für ein elektrisches Vorheizregister. Das Vorheizregister ist bereits im Gerät integriert. Heiz- und /Vorheizregister können wie folgt gesteuert werden:

- 0-10V – EKA NIS
- On-Off – EKA

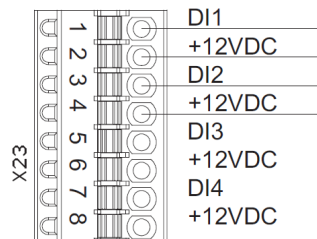
Anschluss EKA



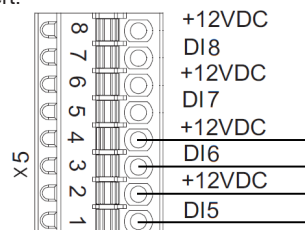
Anschluss EKA NIS



Automatischer und manueller Schutz muss bei Verwendung von Elektroheizregister mit dem X23 Stecker (EX1 Steuerung) verbunden werden. Andernfalls werden Drahtbrücken an den X23 Schutzeingängen installiert.



Automatischer und manueller Schutz muss bei Verwendung von Elektrovorheizregister mit dem X5 Stecker verbunden werden. Andernfalls werden Drahtbrücken an den X5 Schutzeingängen installiert.



8.1.2. VERSION 1.2

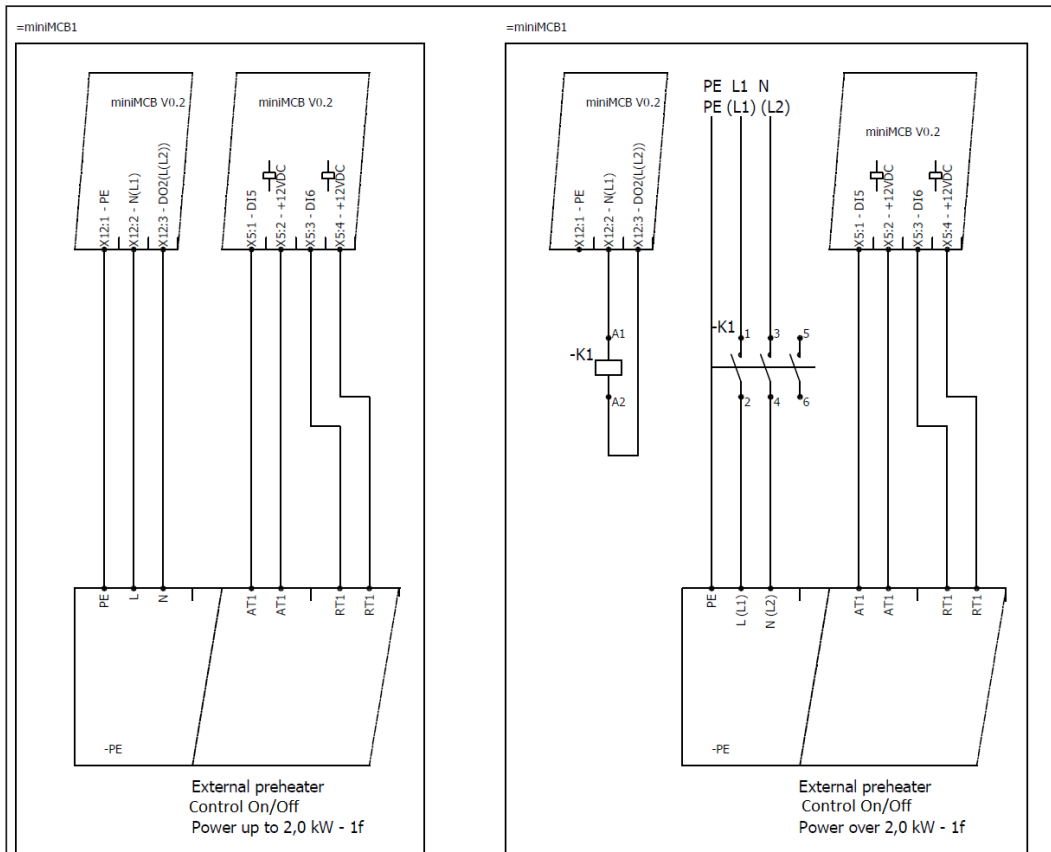
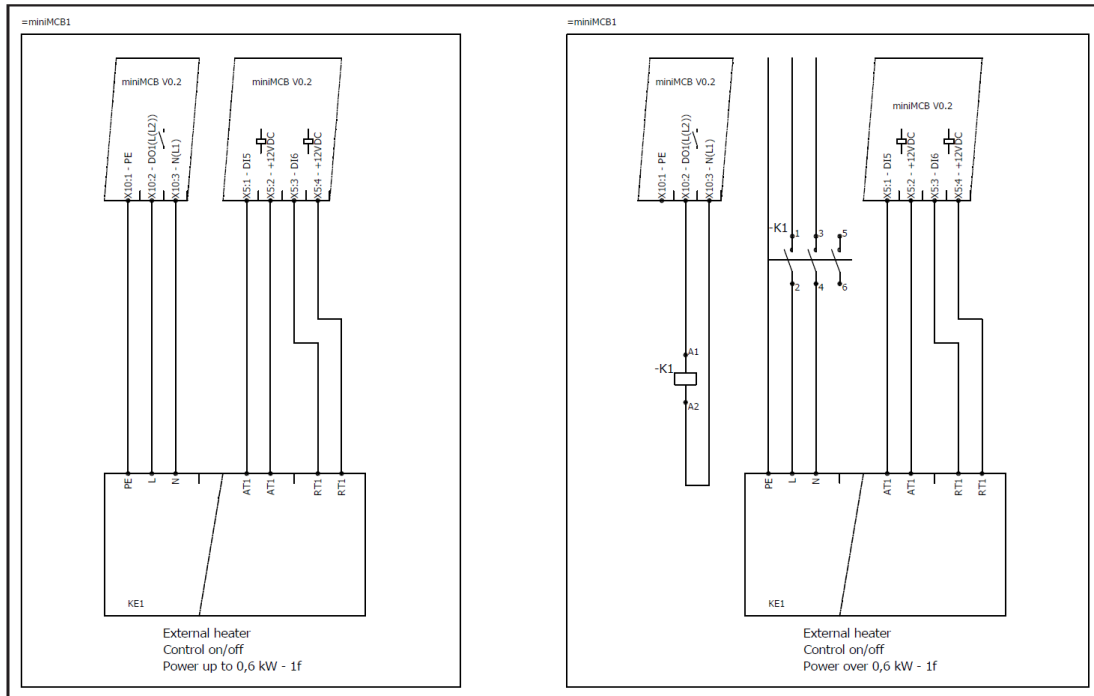
Smarty 1.2 verfügt für einen Anschluss für ein externes el. Heizregister oder Vorheizregister. Nach Werkseinstellungen ist dort ein Vorheizregister vorgesehen. Jedoch kann es auch als Heizregister konfiguriert werden. Das Heiz-/Vorheizregister Kann wie folgt gesteuert werden:

- 0-10V – EKA NIS
- On-off – EKA

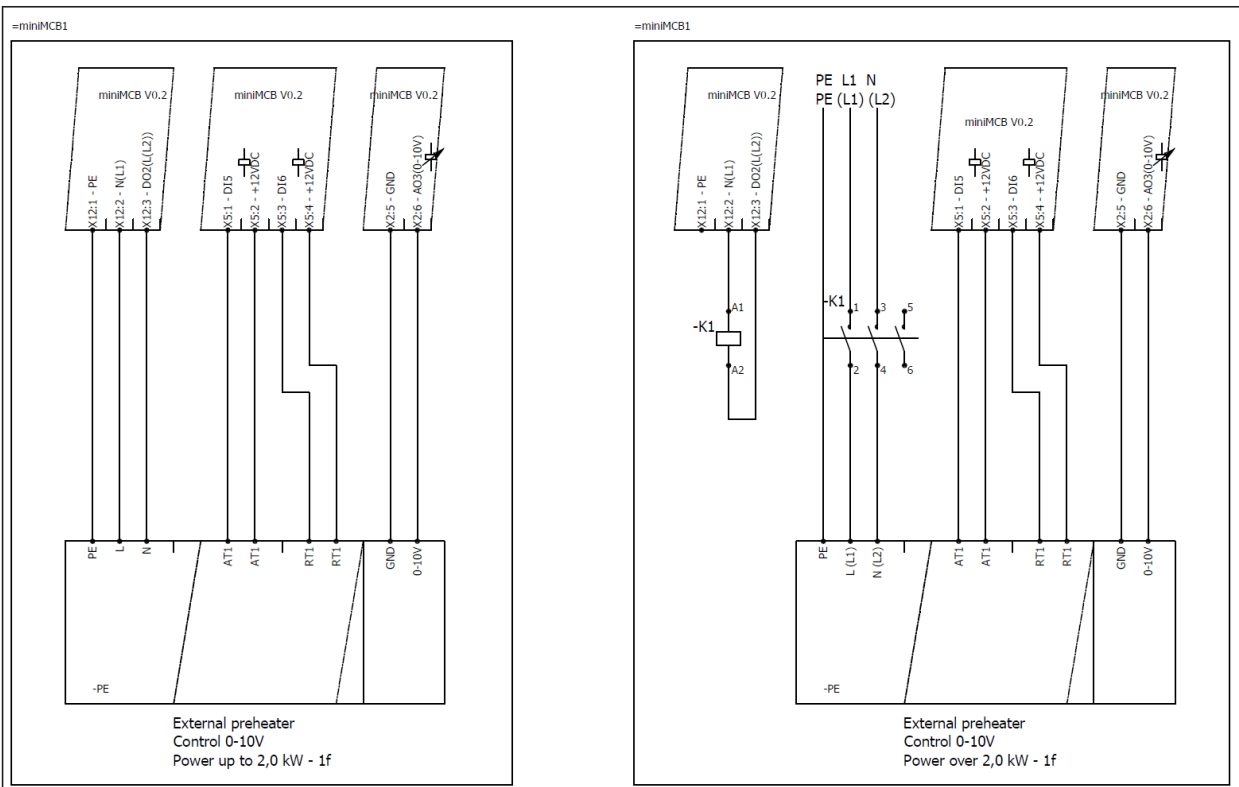
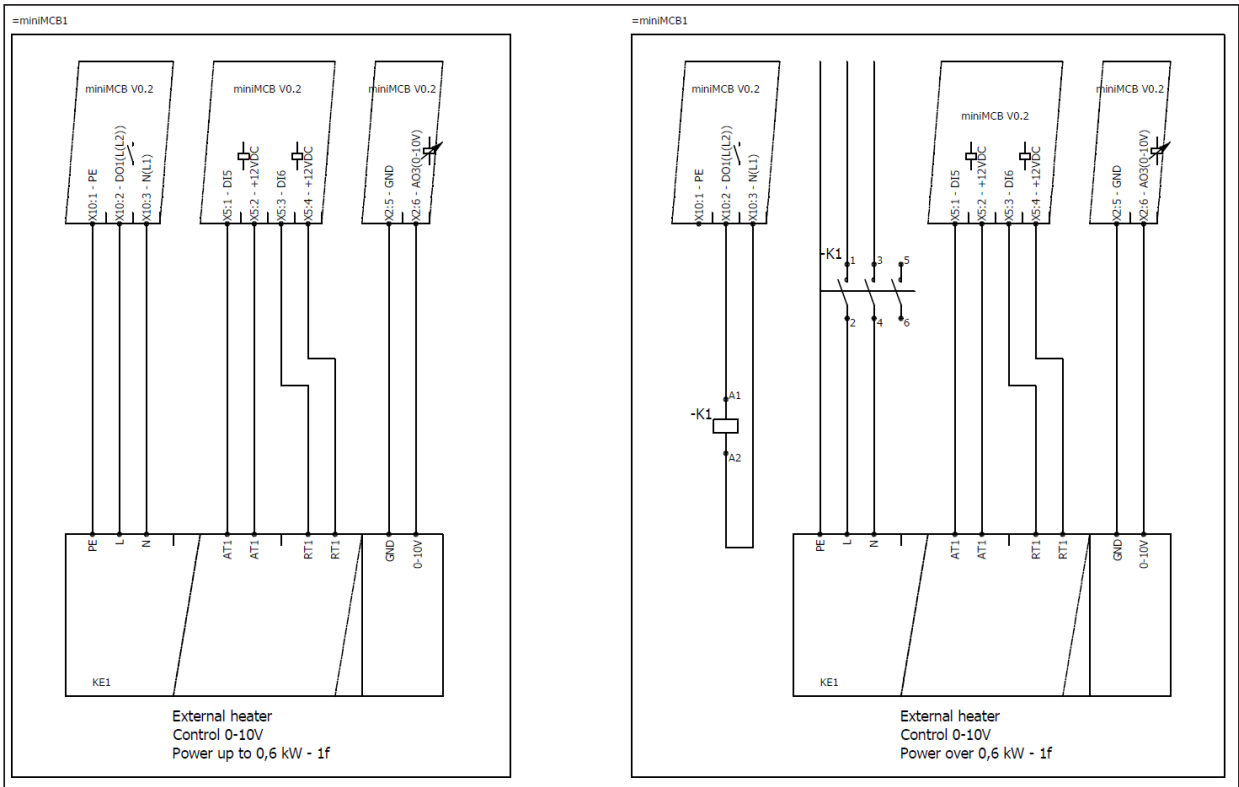


HINWEIS. Die Geräte Smarty 2X P 1.2 1kW PH und Smarty 2X P 1.2 E 1kW PH haben eine integrierte Vorheizregister und es kann keine zusätzliche Heizregister angeschlossen werden.

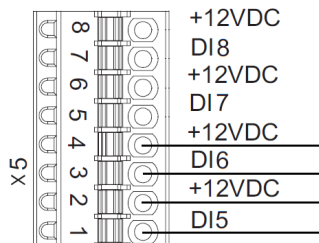
Anschluss EKA



Anschluss EKA NIS



Automatischer und manueller Schutz muss bei Verwendung von Elektrovorheizregister mit dem X5 Stecker verbunden werden. Andernfalls werden Drahtbrücken an den X5 Schutzeingängen installiert.



Da nach Werkseinstellungen ein Vorheizregister verwendet wird, sollten diese Einstellungen über die MB-Gateway Webanwendung oder das ST-SA-Control Panel geändert werden

EINSTELLUNGEN ÜBER DIE MB-GATEWAY WEBANWENDUNG

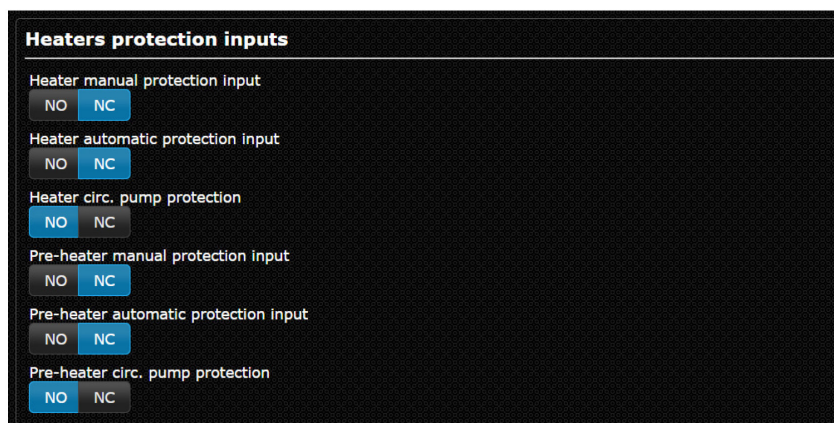
Änderung der Einstellungen wie folgt:

- Service Passwort: 4444
- Service > Erhitzer > Heiz und Vorheizregister Position
- Auswählen, ob Vorheizregister oder Heizregister mit MiniMCB basic verbunden ist.



¹Für S-Touch Bedienteil ist diese Einstellung nicht möglich.

- Service > Digitale Eingaben > Heizregister Schutzeingänge
Einstellung von manuellen und automatischen Schutzkontakt (Werkseinstellung: NC)



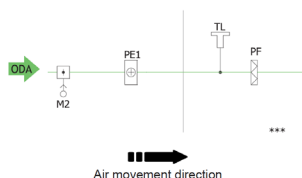
- Service > Heizer > Zuluft- oder Außenluftheizregister
Einstellen, ob Heizregister oder Vorheizregister verwendet, sowie Typ des Registers, sowie Aktionen bei Aktivierung von Schutzsignal..

EINSTELLUNGEN MIT ST-SA-CONTROL PANEL

1. Gehe zu Menü/Service/Erhitzer. Geben Sie das Service Passwort ein (Werkseinstellung - 4444)
2. Wählen Sie die /Steuerposition/ als "Heizregister auf Basis" oder "Vorheizregister auf Basis"
3. Gehe zu Menü/Service/Erhitzer/Erhitzer und wählen Sie den Registertyp
 - 0-10V DC - Steuerung
 - AN/AUS - Steuerung
 - KEINE - Heizregister ausgeschaltet, geben Sie ebenfalls die "Sensor Alarmaktion" an.
4. Gehe zu Menü/Service/Erhitzer/Vorheizregister. Geben Sie den Typ "0-10V DC"-Steuerung, "AN/AUS"-Steuerung, oder KEINE für ausgeschaltetes Vorheizregister an. Geben Sie ebenfalls die "Sensor Alarmaktion" an.
5. Gehe zu Menü/Service/Digitale Eingaben/Schutz des Heizregisters. Stellen Sie die manuellen und automatischen Schutzkontakte ein (Werkseinstellung: NC).
6. Gehe zu Menü/Service/Digitale Eingaben/Schutz des Vorheizregisters. Stellen Sie die manuellen und automatischen Schutzkontakte ein (Werkseinstellung: NC).

Vorheizregister Installationsschema

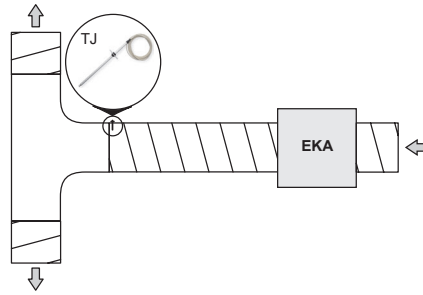
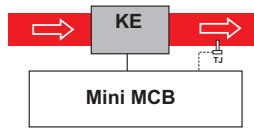
Die Installation basiert auf der Luftstromrichtung: Klappe M2 > Vorheizregister PE1 > Lüftungsgerät.



Vorheizregister mit einer Leistung von bis zu 2 kW Leistung können direkt mit der Steuerung verbunden werden. Vorheizregister mit höherer Leistung müssen mit einer separaten Stromquelle verbunden werden.

Heizregister Installationsschema

Das Elektroheizregister muss im Luftkanal installiert werden. Die Installation basiert auf der Luftstromrichtung: **ELECTRIC HEATER > SUPPLY AIR SENSOR (TJ)**.



Bei Verwendung eines Heiz- / Kühlregisters ist der Zuluftsensor (TJ) so weit stromabwärts des Heiz- / Kühlregisters zu installieren, wie es das Sensorkabel zulässt, oder bis zur ersten Abzweigung / Kurve des Luftkanals.

Heizregister mit einer Leistung von bis zu 0,6 kW können direkt mit der Steuerung verbunden werden. Heizregister mit höherer Leistung müssen mit einer separaten Stromquelle verbunden werden.

8.1.3. VERSION S300

Die SMARTY-Lüftungsgeräte können jeweils ein Heiz- oder Vorheizregister steuern. Wenn der Vorwärmer verwendet wird, muss ein weiterer Temperaturfühler im System installiert werden. Nach dem Anschluss muss die Konfiguration vorgenommen werden. Für weitere Informationen siehe Abschnitt „ZUBEHÖR SETUP (VERSION S300)“.

8.1.3.1. HEIZGERÄT

Um ein Heizregister zu verwenden, müssen folgende Signale an die Steuerplatine angeschlossen werden:

1. Befehl für das elektrische Heizregister;
2. Detektor für die Übertemperatur des Heizregisters;
3. Positionssignal des Heizregisters.

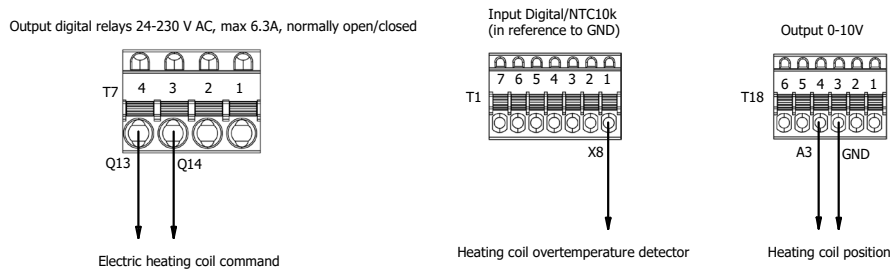


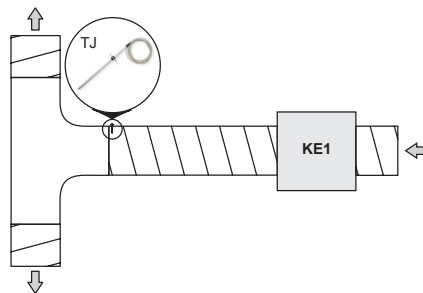
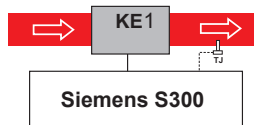
Abbildung 8.1.3.1.1 Signale für elektrische Heizung



HINWEIS: Die Stromversorgung für das Heizgerät ist nicht abgebildet.

Heizregister Installationsschema

Das Elektroheizregister muss im Luftkanal installiert werden. Die Installation basiert auf der Luftstromrichtung: **ELECTRIC HEATER > SUPPLY AIR SENSOR (TJ)**.



Bei Verwendung eines Heiz- / Kühlregisters ist der Zuluftsensor (TJ) so weit stromabwärts des Heiz- / Kühlregisters zu installieren, wie es das Sensorkabel zulässt, oder bis zur ersten Abzweigung / Kurve des Luftkanals.

8.1.3.2. VORHEIZGERÄT

Um ein Vorheizregister zu verwenden, müssen folgende Signale an die Steuerplatine angeschlossen werden:

1. Befehl für das elektrische Vorheizregister;
2. Lufttemperatur nach dem Vorheizregister;
3. Detektor für die Übertemperatur des Vorheizregisters;
4. Positionssignal des Vorheizregisters.

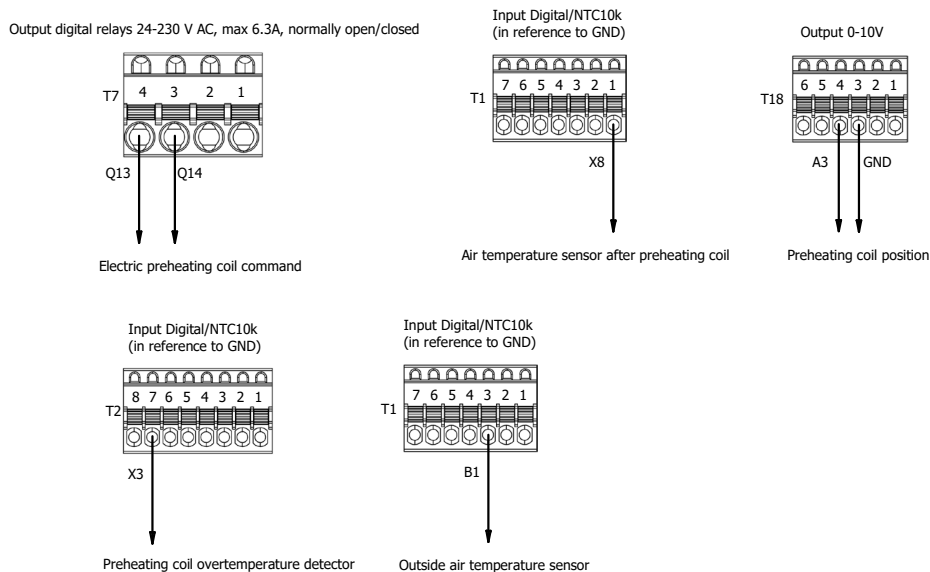


Abbildung 8.1.3.2.1 Signale für elektrische Vorheizung

Die Lufttemperatur nach dem Vorheizgerät kann mit dem TL-Sensor gemessen werden, der bereits im RLT-Gerät installiert ist. Zu diesem Zweck muss sein Signal von T1:3 (B1) auf T1:1 (X8 Analogeingang) umgeschaltet werden. Dieser Sensor wird dann TP genannt, siehe Rohrleitungs- und Instrumentierungsplan. Zusätzlich ist ein Temperaturfühler vor dem Vorheizgerät zu installieren und an T1:3 (B1 Analogeingang) anzuschließen. Er wird zum TL (Außenlufttemperatur)-Sensor.

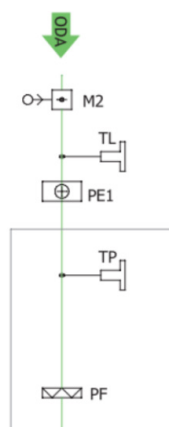
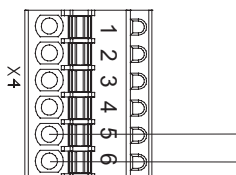


Abbildung 8.1.3.2.2 Temperatursensoren bei Verwendung eines Vorheizgerätes

8.2. BRANDSCHUTZ SIGNALEINGANG (BRANDSCHUTZEINGANG (NC)) (VERSION 1.1 / 1.2)

Der Kontakt des Brandschutzes muss normal geschlossen sein (NC). Bis die Brandschutzanlage angeschlossen ist, ist werksseitig eine Steckbrücke installiert. Steuerung A Zone X4.



Mehr Informationen finden Sie in der MiniMCB Anleitung

8.3. BRANDSCHUTZ SIGNALEINGANG (VERSION S300)

Für die Brandschutzfunktion kann der Rauchmelder prinzipiell an den T3-Anschluss angeschlossen werden, wie in der Abbildung unten dargestellt.

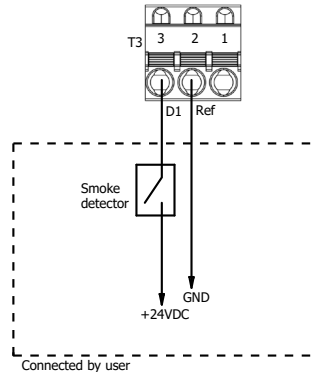


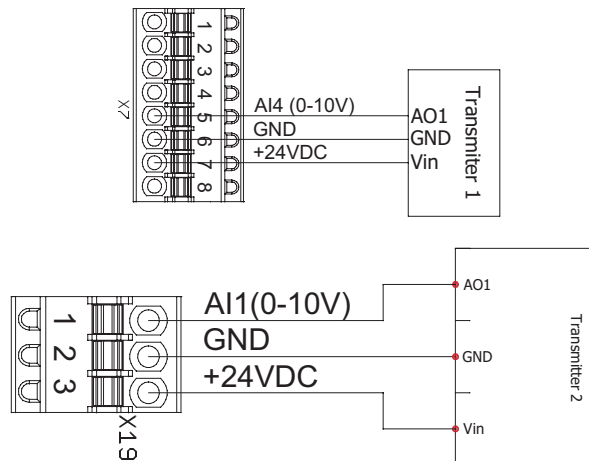
Abbildung 8.3.1 Anschluss des Rauchmelders

Standardmäßig ist der Digitaleingang D1 als Rauchmeldereingang konfiguriert und auf NO eingestellt; falls ein NC-Kontakttyp benötigt wird, muss er neu konfiguriert werden. Siehe Abschnitt „ZUBEHÖR SETUP (VERSION S300)“.

8.4. EXTERNE CO₂/RH SENSOREN (VERSION 1.1 / 1.2)

Smarty XP 1.1 / Smarty XV 1.1 verfügt über zwei Anschlüsse für externe CO₂/RH (Eingang 0-10V DC) Sensoren.

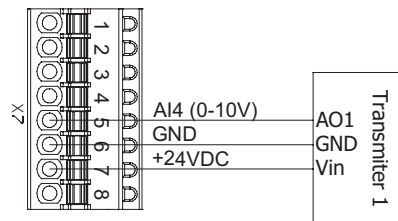
Anschluss von Sensoren:



Smarty 3X V 1.1 und Smarty 4X V F2 1.1 sind bereits mit integrierten RH Sensoren ausgestattet.

Smarty XP 1.2 / Smarty XV 1.2 verfügt über einen Anschluss für externen CO₂/RH (Eingang 0-10V DC) Sensoren.

Anschluss von Sensoren:

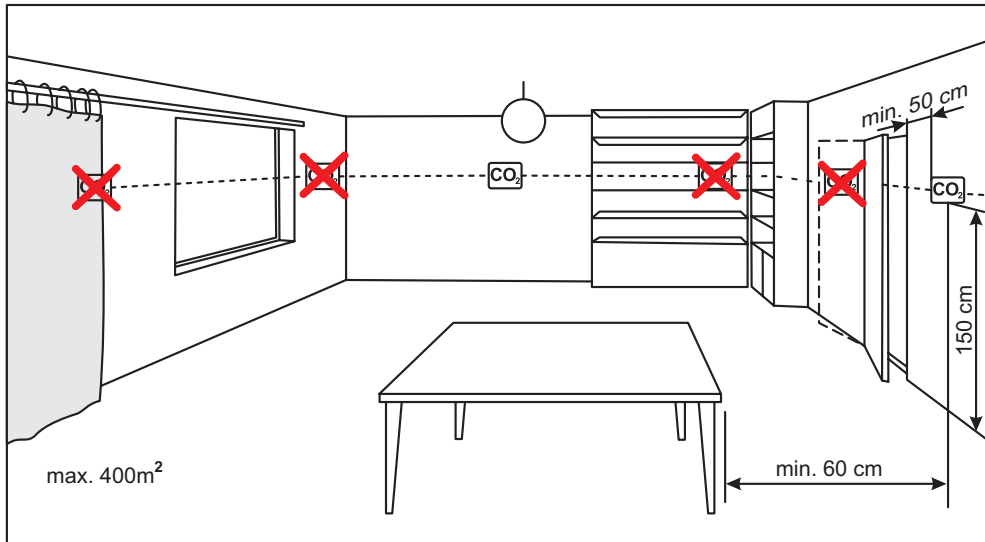


Es gibt 3 verschiedene Arten von Sensoren: Zuluft RH, Abluft RH und Abluft CO₂.

Zuluft RH Sensoren müssen im Zuluftkanal installiert werden.

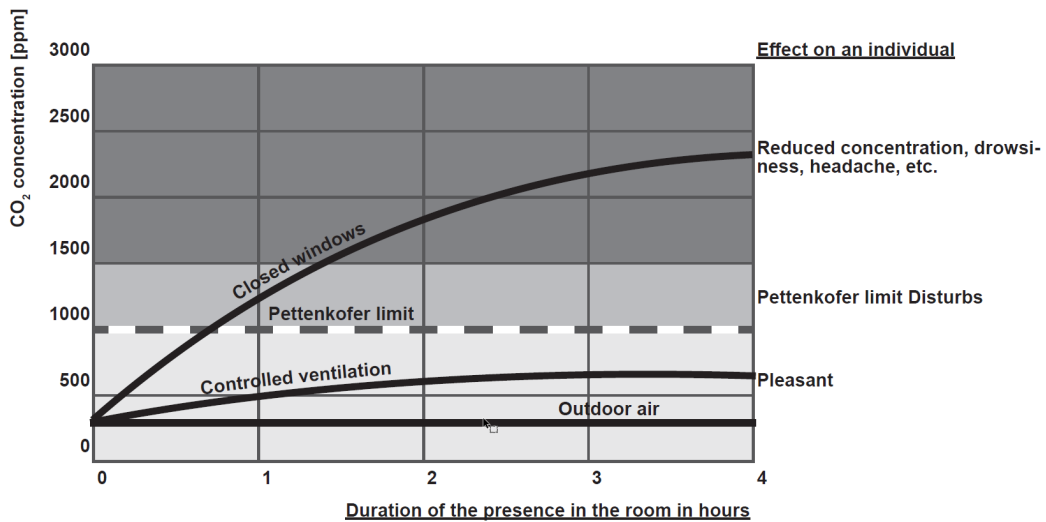
Abluft RH und Abluft CO₂ Sensoren müssen im Abluftkanal oder im Raum installiert werden.

8.5. RAUM CO₂ SENSOR INSTALLATIONSEMPFEHLUNG



i Bei Verwendung eines Kanal-CO₂ Sensors, muss dieser im Abluftkanal installiert werden. Für die Montage wird ein Werkzeug zum Bohren von Löchern benötigt.

8.6. CO₂ KONZENTRATION NACH PETTENKOEFER LIMIT



8.7. ANSCHLUSS VON ZU- UND ABLUFTKLAPPEN (VERSION 1.1 / 1.2)

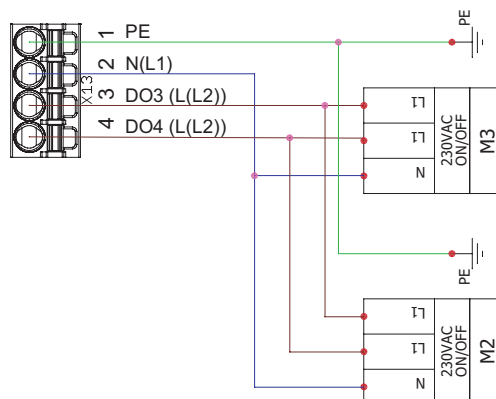
Alle Smarty Geräte können mit Außen- und Fortluftklappen ausgestattet werden. Die Klappen werden mit Auf/Zu Stellmotoren betrieben.

Installationsschema

Siehe „**VERROHRUNGS- UND ANSCHLUSSPLAN**“.

Verdrahtungsplan

Steuerung Zone D. Bei Aktivierung des Ausgangs X13:3 öffnen sich die Klappen. Bei Aktivierung des Ausgangs X13:4 schließen sich die Klappen.



8.8. AUSSENLUFTKLAPPEN (VERSION S300)

Außenluftklappen können mit Smarty Produkten verwendet werden. Die Klappen müssen durch Auf/Zu- oder Federrücklaufantriebe gesteuert werden. Bei Aktivierung des Ausgangs Q34 (T14:1) müssen die Klappen öffnen. Bei Deaktivierung des Ausgangs schließen die Klappen. Bei Aktivierung liegt am Ausgang Q34 eine 230 V-Spannung an. Standardmäßig ist der Klappensteuerausgang in der Konfiguration bereits aktiviert.

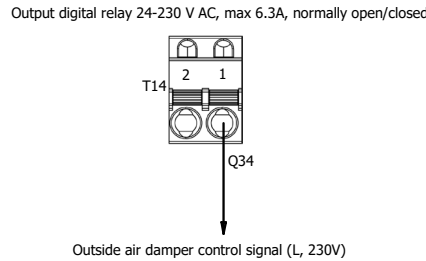


Abbildung 8.8.1 Anschluss für Außenklappen



WARNUNG: Hohe Spannung am Ausgang.

8.9. ANSCHLUSS VON FERNSTEUERUNG, KNX-RAUMSENSOREN UND MODBUS (VERSION S300)

Das Lüftungsgerät kann mit dem Fernbedienungspanel POS8 gesteuert werden. Die Fernsteuerung ist über die KNX PL-Link Schnittstelle mit der S300-Steuerung verbunden. T15:1;2 – Klemmen der Steuerung des RLT-Geräts für KNX-Geräte. Für den Anschluss der QMX3-Raumsensoren P30, P40 und P70 werden die gleichen Schnittstellen und Steuerungsanschlüsse verwendet.

Das RLT-Gerät kann über BACnet IP oder Modbus (RS485) an das Gebäudemanagementsystem angeschlossen werden. BACnet wird an den T5-Anschluss (RJ45) der S300-Steuerung angeschlossen, die über Standard-BACnet-Einstellungen verfügt:
 BACnet-Herstellerkennung: 7
 Name des BACnet-Anbieters: Siemens Gebäudetechnik
 Standard BACnet/IP-Port: 47808 (0xBAC0)
 Standard-Geräteobjekt-Instanznummer: 1



Alle S300-Geräte desselben BACnet-Systems müssen unterschiedliche Geräteobjekt-Instanznummern haben.

Modbus RTU wird an die Klemmen T12:1;2;3 (Modbus Slave Port1) der S300-Steuerung angeschlossen, die Standardeinstellungen für RS485 Port1 hat:
 Baudrate: 19200 bps
 Daten: 8 Bit
 Parität: Gerade
 Stoppbit: 1
 Slave-Adresse: 1

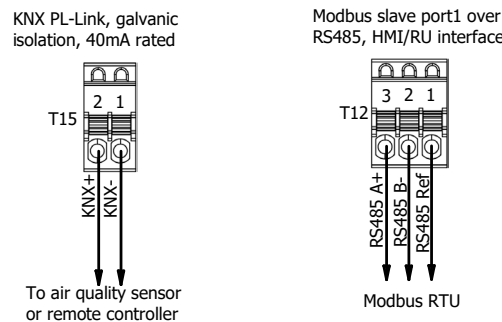


Abbildung 8.9.1 Anschluss des Luftqualitätssensors, der Fernbedienung und des BMS an die S300-Steuerung

Nach dem Anschluss des Luftqualitätssensors oder der Fernsteuerung muss die Konfiguration vorgenommen werden. Weitere Informationen finden Sie im Abschnitt „ZUBEHÖR SETUP (VERSION S300)“.

Die Modbus TCP/IP-Verbindung kann nur über ein zusätzliches Gerät - MB-Gateway - realisiert werden. Der Modbus Slave Port1 oder Port2 der Steuerung kann für die Modbus TCP/IP-Verbindung verwendet werden (siehe Abschnitt „ANSCHLUSS AN VERDRÄHTUNGSKLEMMEN (VERSION S300)“ für die Position von Port2). Der USB-Anschluss für die S300-Steuerung wird verwendet, um einen WIFI-Stick anzuschließen und die Steuerung als WIFI-Zugangspunkt zu verwenden, um das Gerät mit einem Smartphone oder Tablet über die Anwendung ABT Go zu steuern. Der USB-Anschluss kann auch für Firmware-Updates der S300-Steuerung verwendet werden.

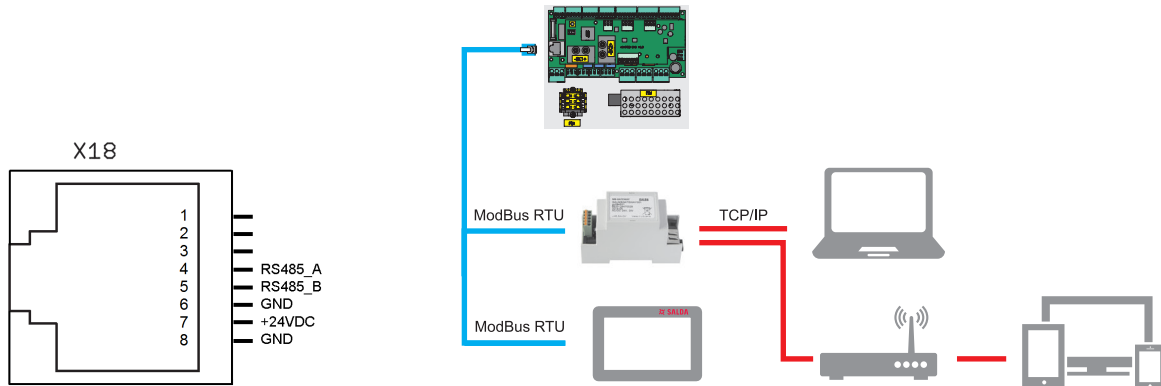
8.10. ANSCHLUSS VON FERNBEDIENENTEIL ODER MODBUS (VERSION 1.1 / 1.2)

Verdrahtungsplan

Steuerung Zone F, Stecker X18.

Schalterposition für X18 Stecker Konfiguration

Schalter	Position	Zweck
S2	1	120Ω Endwiderstand (An/Aus)



8.11. KAMINSCHUTZ/SYSTEMMODUS-SCHALTER/SCHNELLLÜFTUNGSSCHALTER EINGANG (VERSION S300)

Der Anschluss T3 kann für den Anschluss einer der folgenden Funktionen an den digitalen Eingang D2 verwendet werden:

1. Kaminschutz;
2. Systemmodus-Schalter;
3. Schalter für Schnellbelüftung.

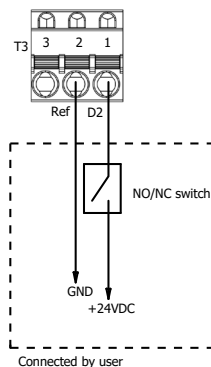


Abbildung 8.11.1 D2 digitaler Eingangsanschluss

Nach dem Anschluss muss die Konfiguration vorgenommen werden. Für weitere Informationen siehe Abschnitt „ZUBEHÖR SETUP (VERSION S300)“.

8.12. AUSGANG FÜR BETRIEBSANZEIGE (VERSION S300)

Wenn eine Anzeige über den Status des RTL-Geräts benötigt wird, kann sie an das dedizierte Q24-Signal an T7:1 angeschlossen werden. Wenn das RLT-Gerät eingeschaltet ist, liefert der Anzeigeausgang Spannung für das Anzeigegerät.

Nach dem Anschluss muss die Konfiguration vorgenommen werden. Für weitere Informationen siehe Abschnitt „ZUBEHÖR SETUP (VERSION S300)“.

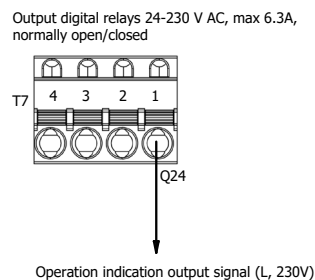


Abbildung 8.12.1 Anschluss des Betriebsanzeigeausgangs



WARNUNG: Hohe Spannung am Ausgang.

8.13. AUSGANG FÜR ALARMANZEIGE (VERSION S300)

Ebenso wie die Betriebsanzeige kann auch das Alarmsignal von der Steuerplatine bereitgestellt werden. Die Anzeige muss an den Ausgang Y1 auf T19:1 angeschlossen werden.

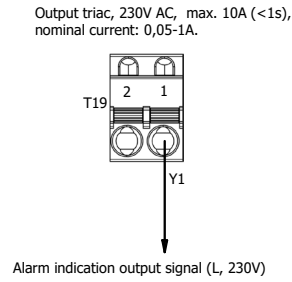


Abbildung 8.13.1 Anschluss des Alarmanzeigerausgangs



WARNUNG: Hohe Spannung am Ausgang.

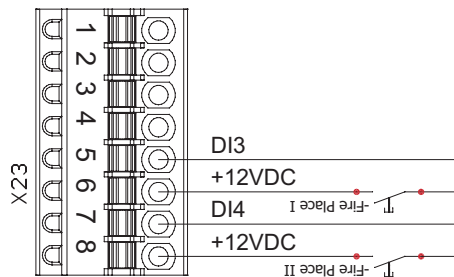


HINWEIS: Lasten mit weniger als 0,05 A können fehlerhaft arbeiten.

8.14. KAMINSCHUTZ (VERSION 1.1)

Verdrahtungsplan

Steuerung Zone C, Stecker X23.



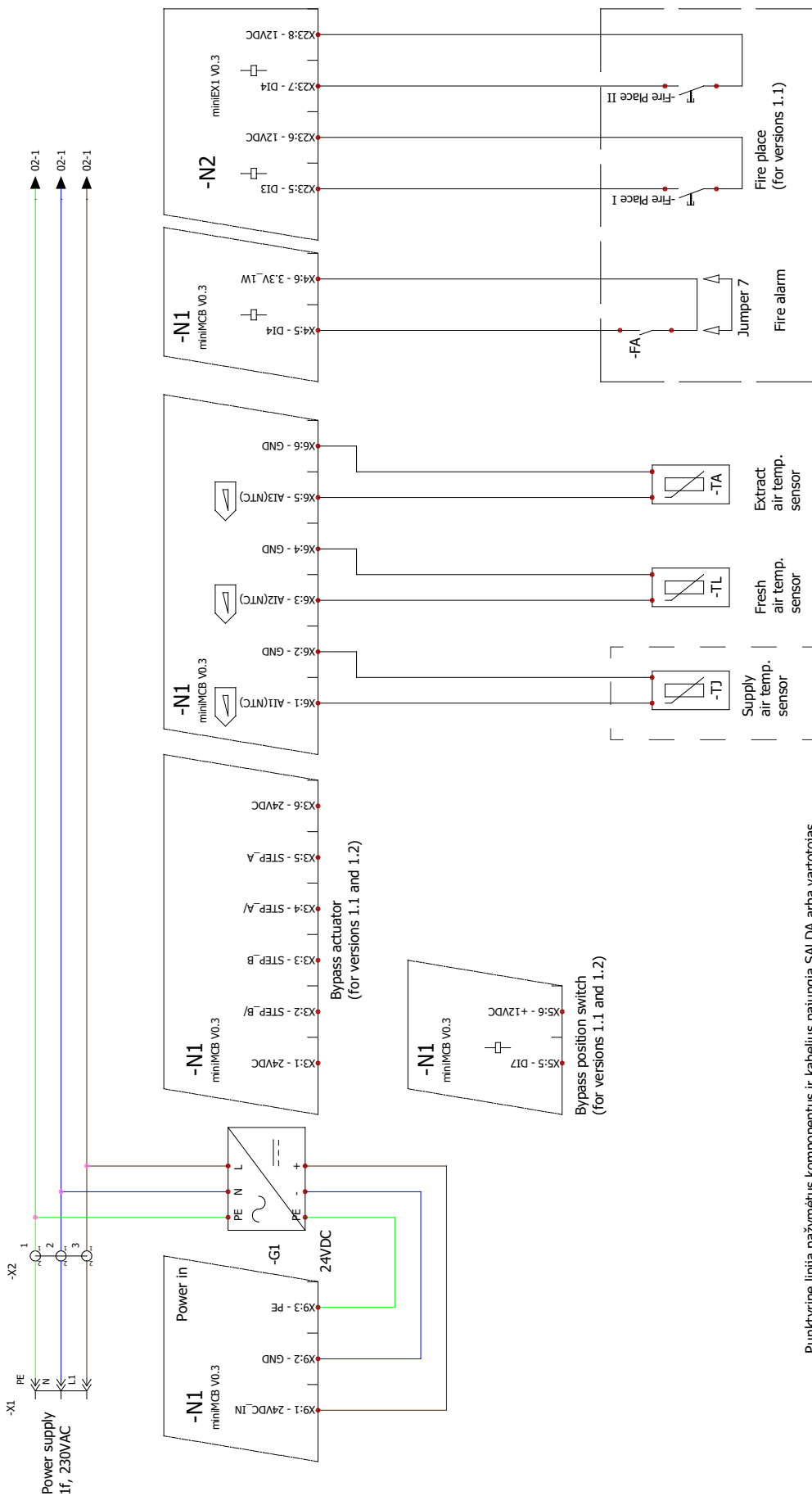
LED ANZEIGEN

miniMCB		miniEX1	
LED1	3,3V miniMCB Leistungsanzeige	LED1	EX1 status LED
LED2	12V miniMCB Leistungsanzeige		
LED3	3,3V miniMCB Leistungsanzeige		
LED4	MiniMCB status LED		
LED5	Kommunikationsleitung Anzeige senden		
LED6	Kommunikationsleitung Anzeige empfangen		
LED7	24V Peripherie POWER AN Anzeige		

8.15. EMPFOHLENE ANSCHLUSSPLÄNE FÜR INTERNE UND EXTERNE KOMponentEN



*Nur Smarty 1.1 Versionen haben N2 Module



Punktyrne linija pažymėtus komponentus ir kabelius pajungia SALDA arba vartotojas.
Components and cables marked with the dash line connected by SALDA or customer.

Abbildung 8.15.1 SMARTY XP 1.1/1.2; Smarty 2X V 1.1; Smarty 2X V / 3X V / 4X V F2 1.2 (219.1017.0.1.1-PS)

Electrical preheater
 DI5 - automatic protection
 DI6 - manual protection

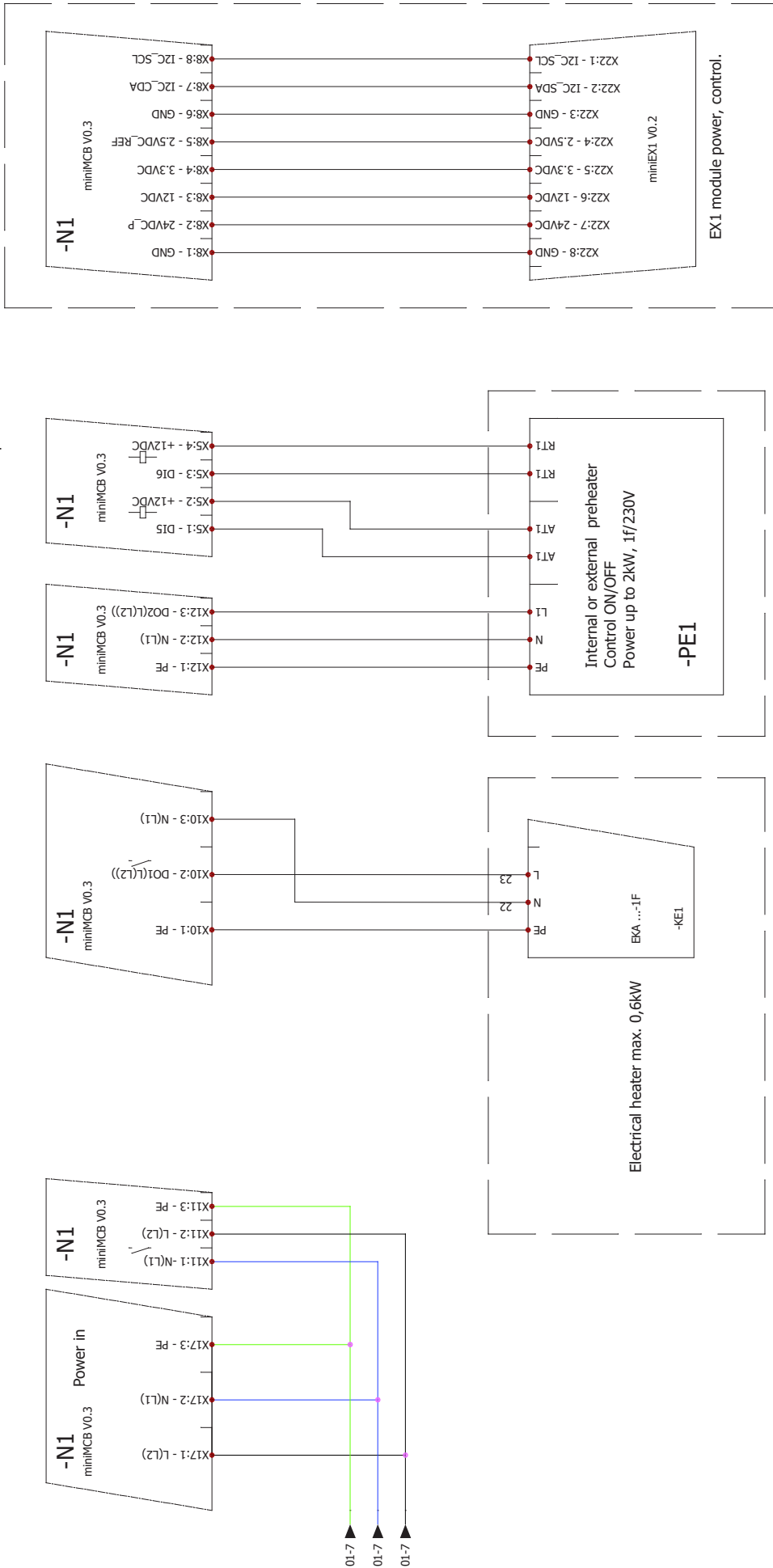
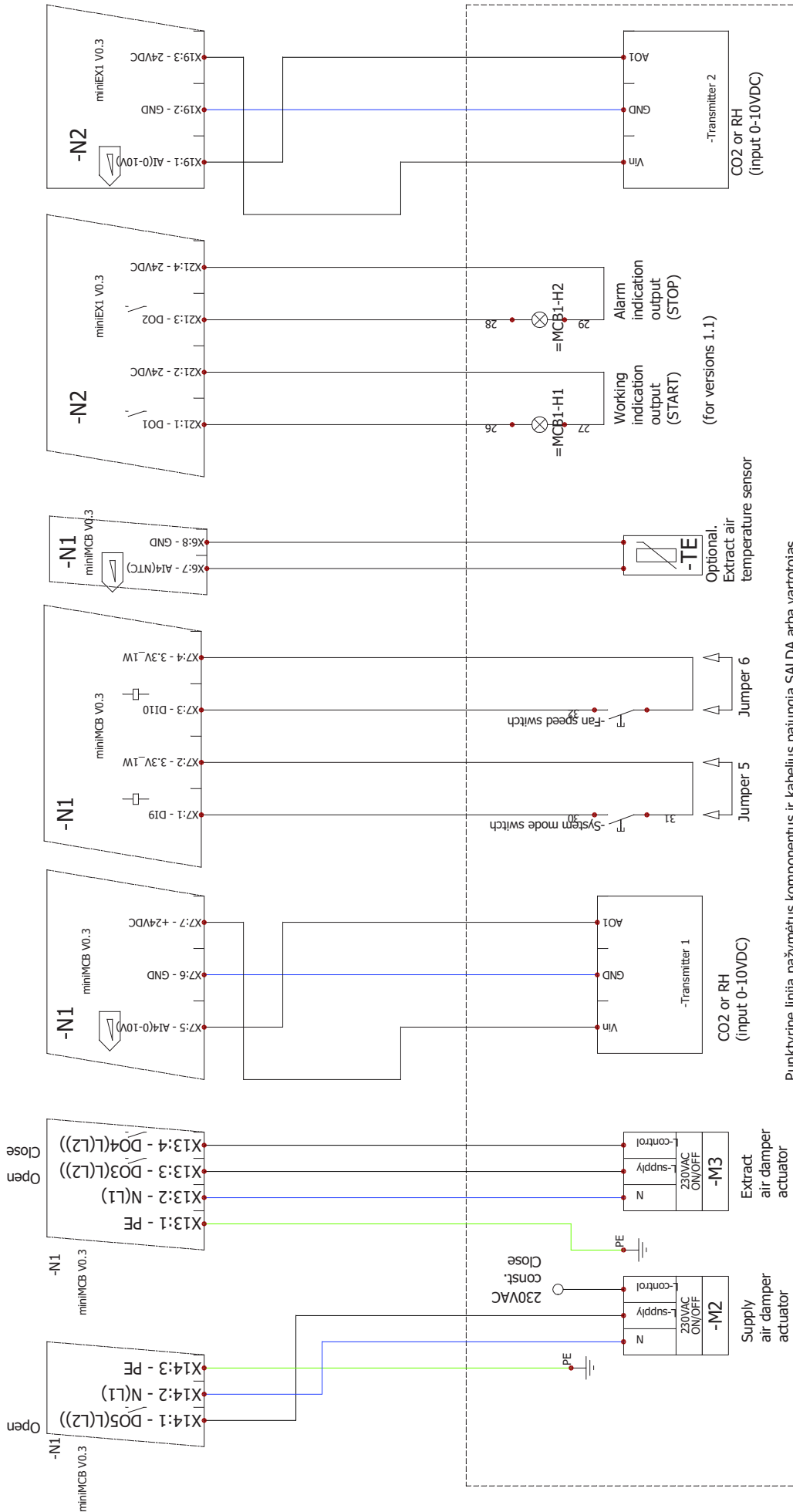


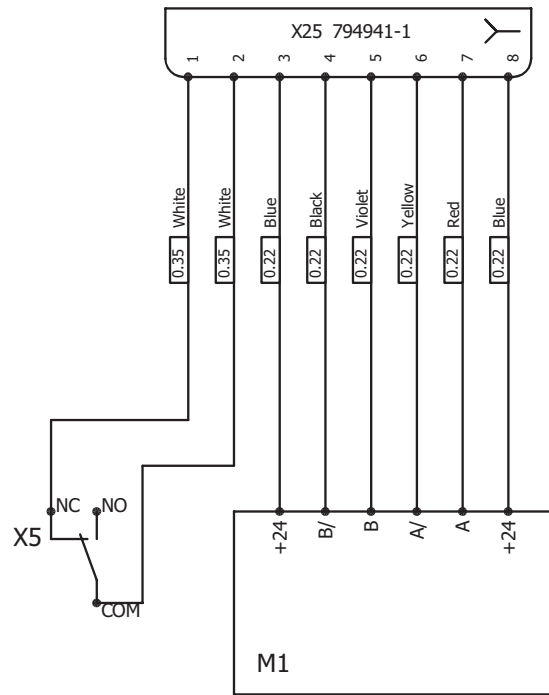
Abbildung 8.15.2 SMARTY XP 1.1/1.2; Smarty 2X V 1.1; Smarty 2X V / 3X V / 4X V F2 1.2 (219.1017.0.1.2-PS)

Punktyrine linija pažymėtus komponentus ir kabelius pajungia SALDA arba vartotojas.
 Components and cables marked with the dash line connected by SALDA or customer.



Punktyrinė linija pažymėtus komponentus ir kabelius pajungia SALDA arba vartotojas.
Components and cables marked with the dash line connected by SALDA or customer.

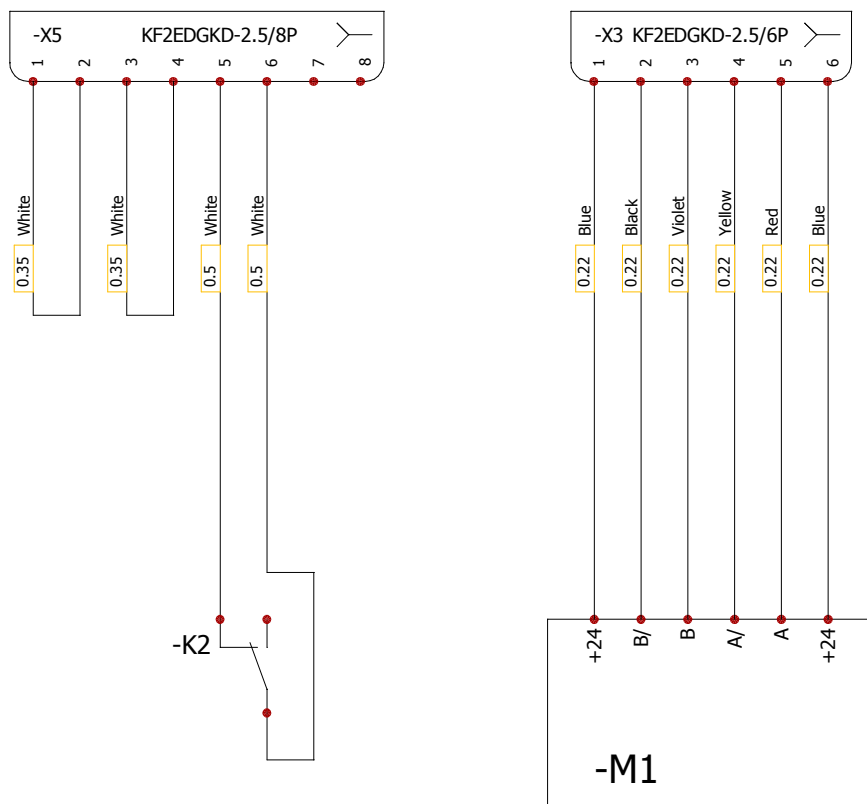
Abbildung 8.15.3 SMARTY XP 1.1/1.2, Smarty 2X V 1.1; Smarty 2X V / 3X V / 4X V F2 1.2 (219.1017.0.1.3-PS)



Bypass position switch

Bypass actuator motor

Abbildung 8.15.4 Bypass (SMARTY ZP3X V-0k)



Bypass position switch

Bypass actuator

Abbildung 8.15.5 Bypass-Verdrahtung (Version 1.1 / 1.2) (221.1055.0.1.0-PS)

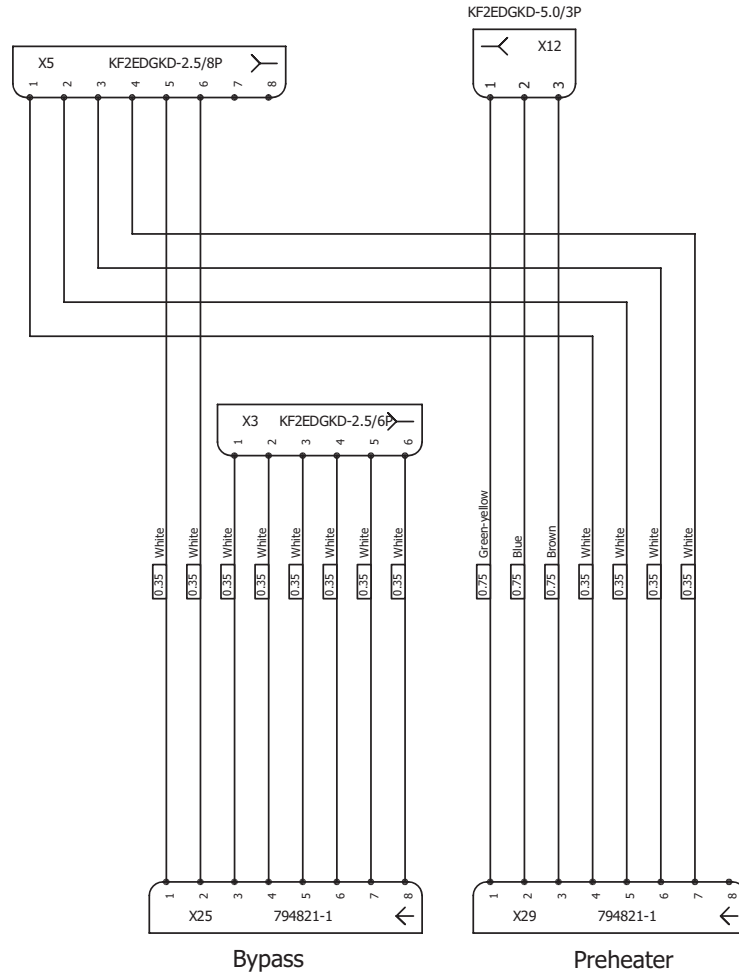


Abbildung 8.15.6 Vorheizgerät, Bypass-Verdrahtung (Smarty 3X V-PE-0k)

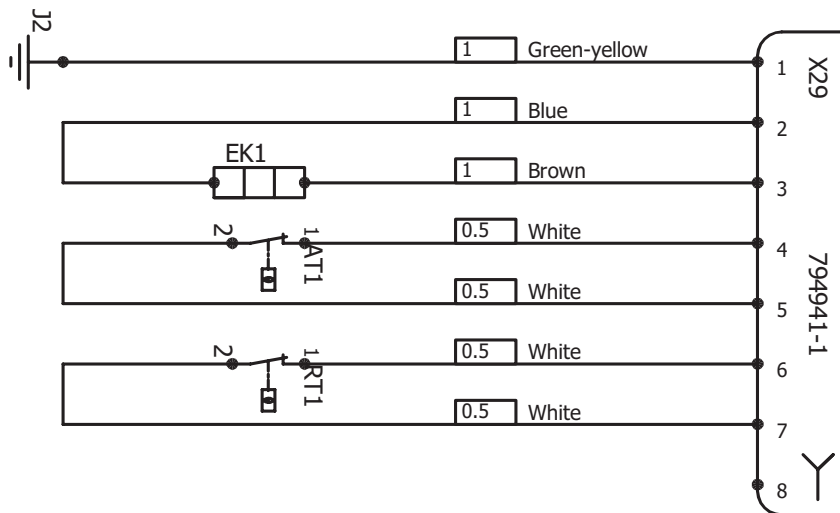


Abbildung 8.15.7 Vorheizgerät (SP35)

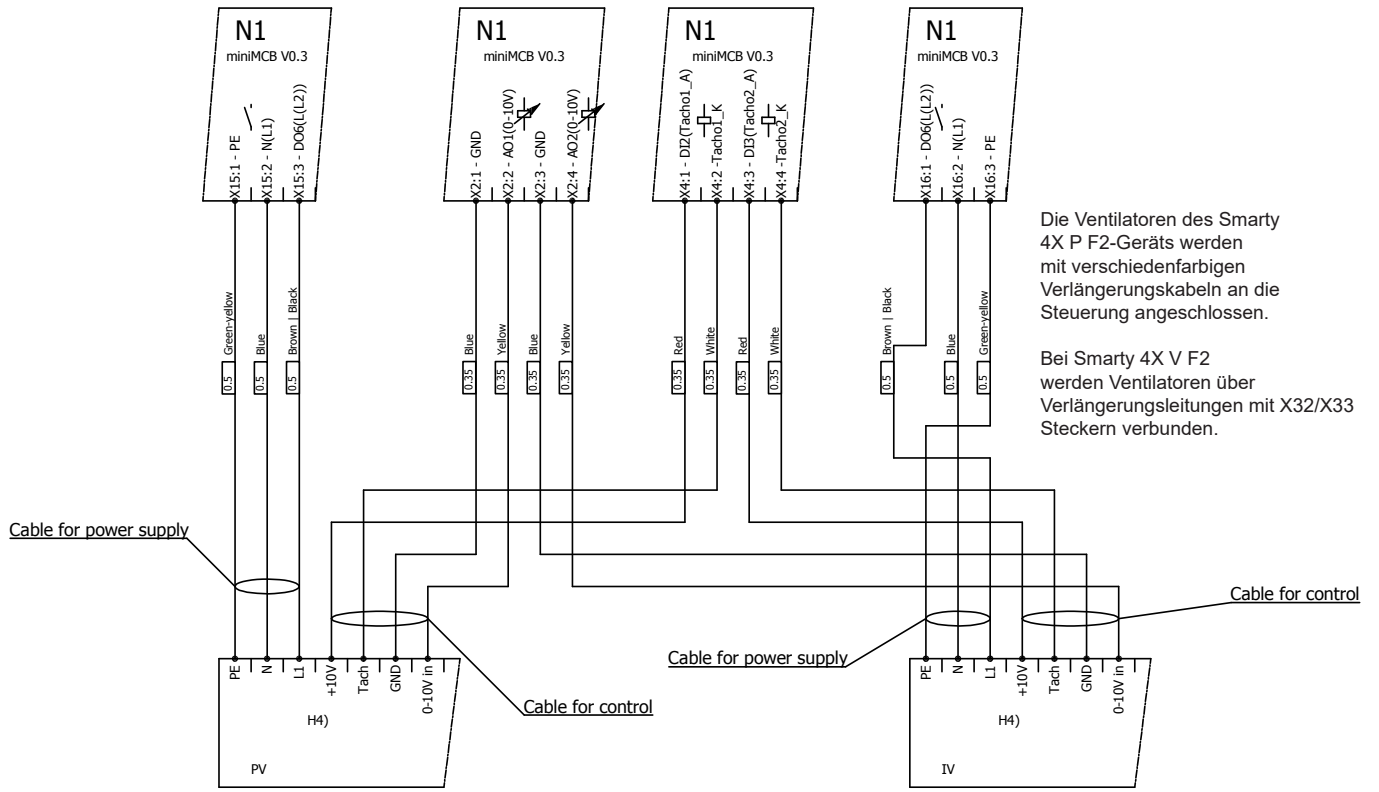


Abbildung 8.15.8 Ventilatoren (Version 1.1 / 1.2) (MiniMCB)

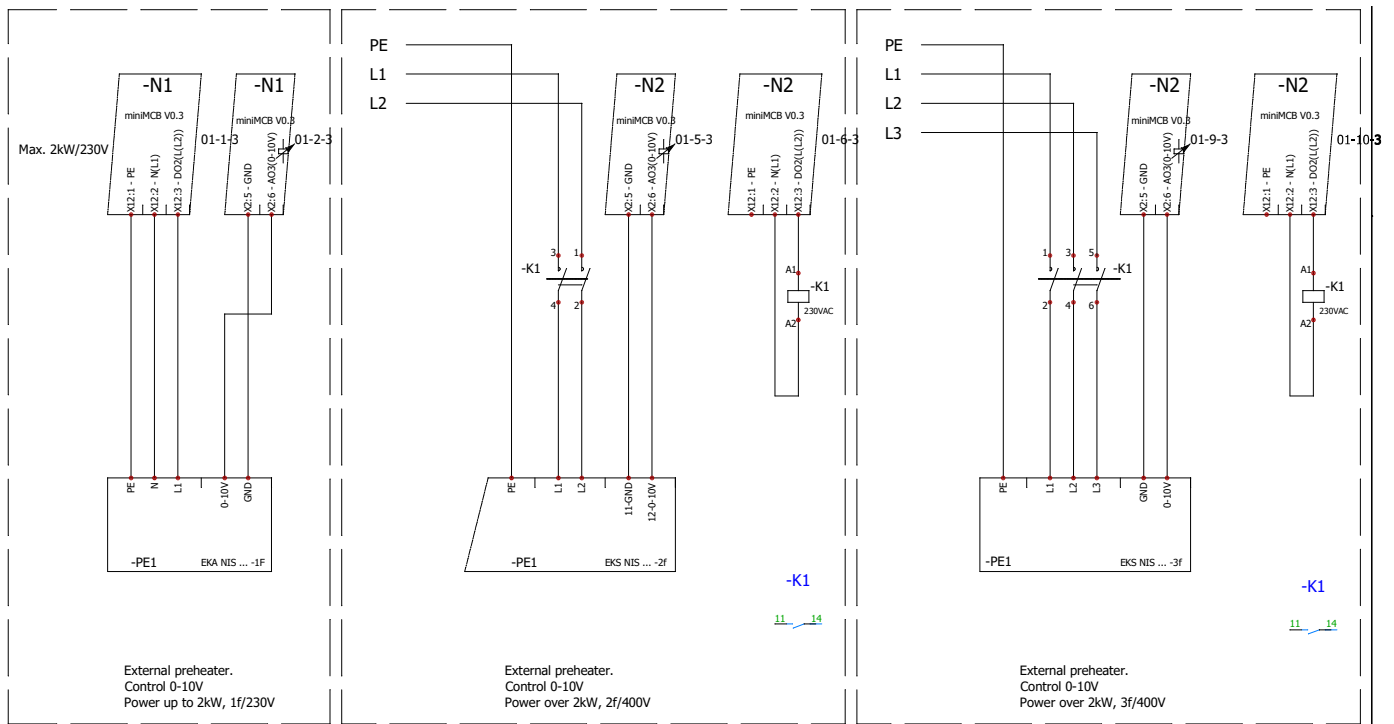
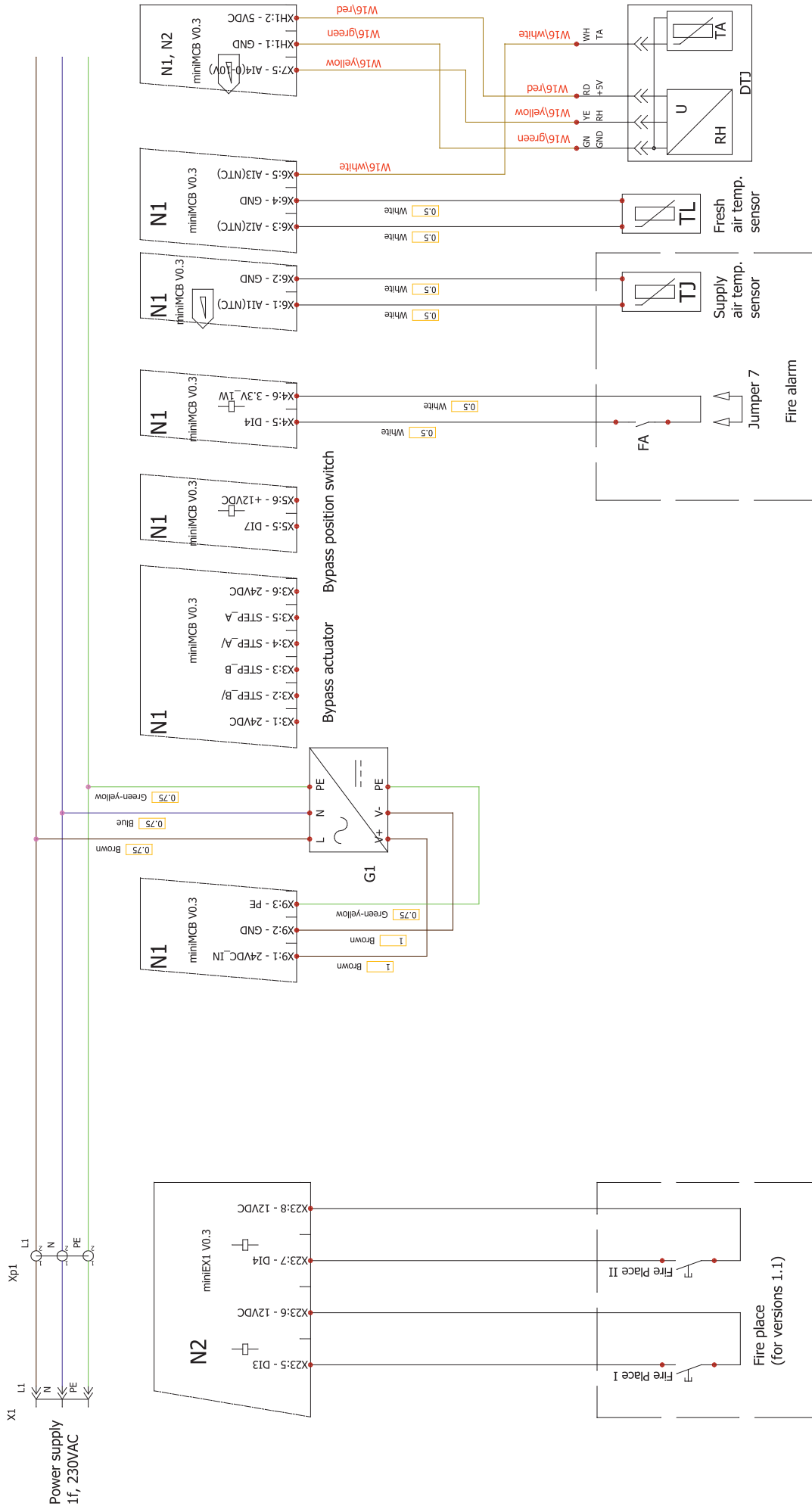


Abbildung 8.15.9 Externes Heizregister (Version 1.1 / 1.2) (SP45)



Components and cables marked with the dash line connected by SALDA or customer.

Abbildung 8.15.10 SMARTY 3X V / 4X V F2 1.1 (219.1349.0.1.1-PS)

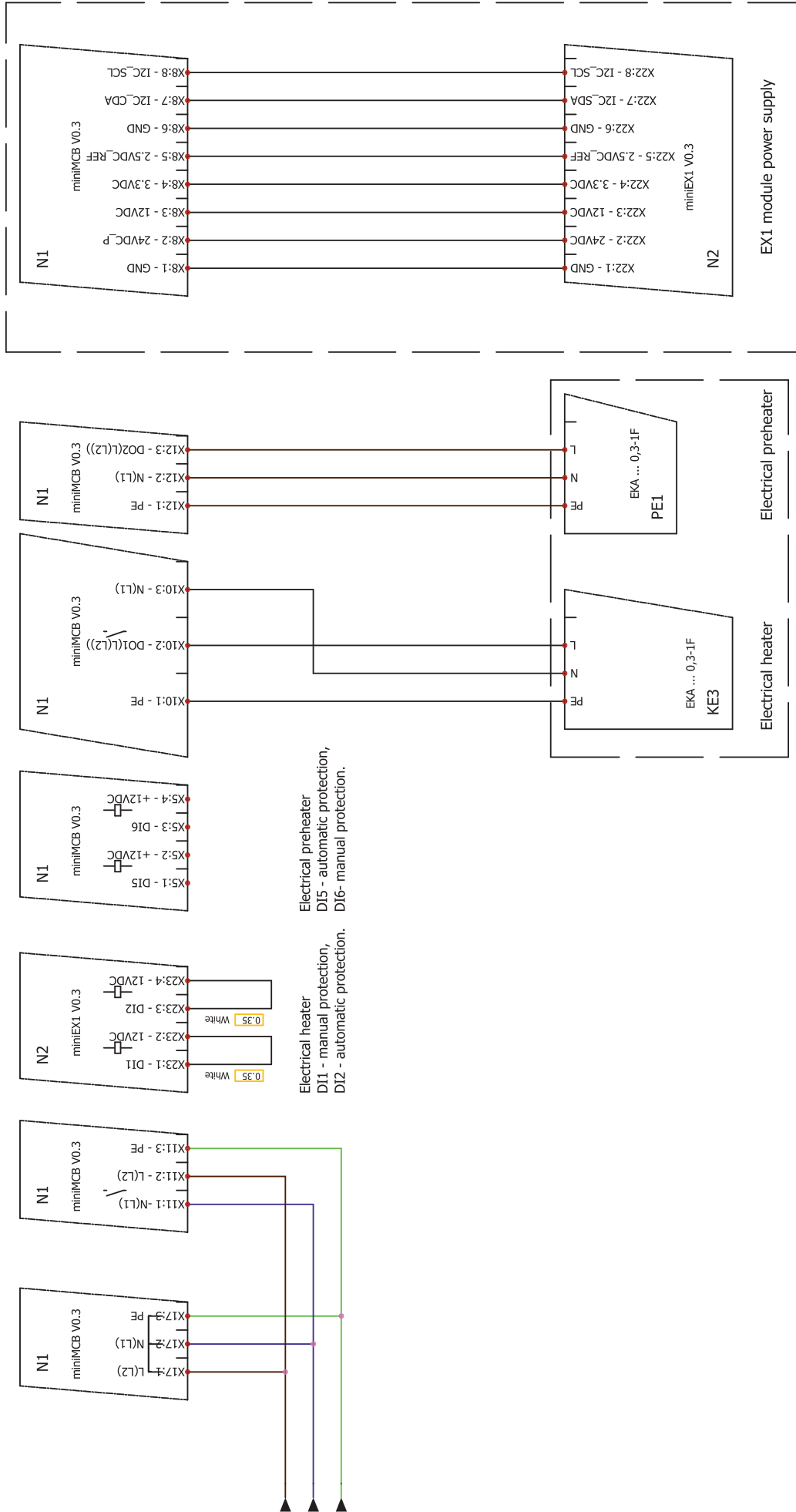
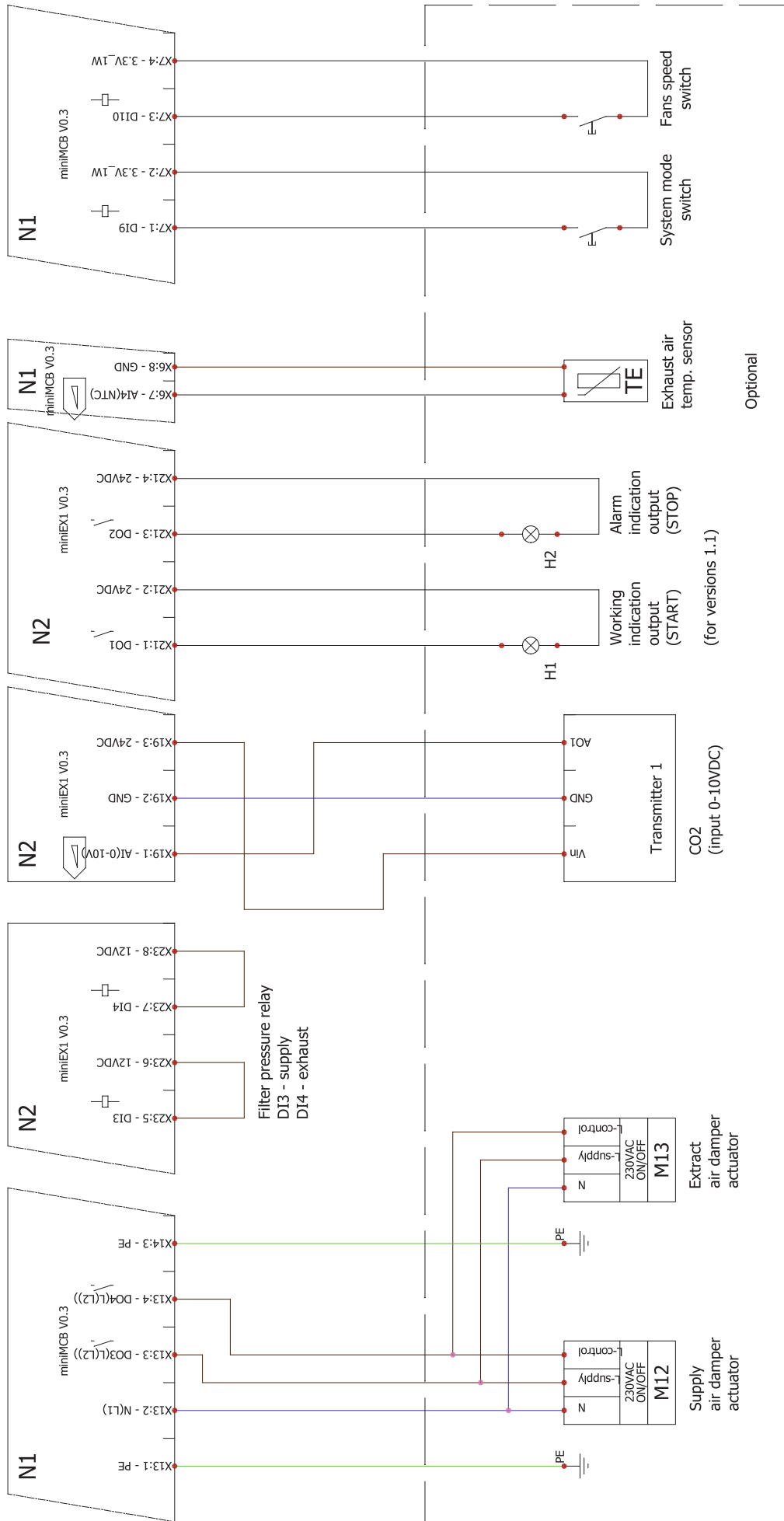


Abbildung 8.15.11 Smarty 3X V / 4X V F2 1.1 (219.1349.0.1.2-PS)

Components and cables marked with the dash line connected by SALDA or customer.



Components and cables marked with the dash line connected by SALDA or customer.

Abbildung 8.15.12 Smarty 3X V / 4X V F2 1.1 (219.1349.0.1.3-PS)

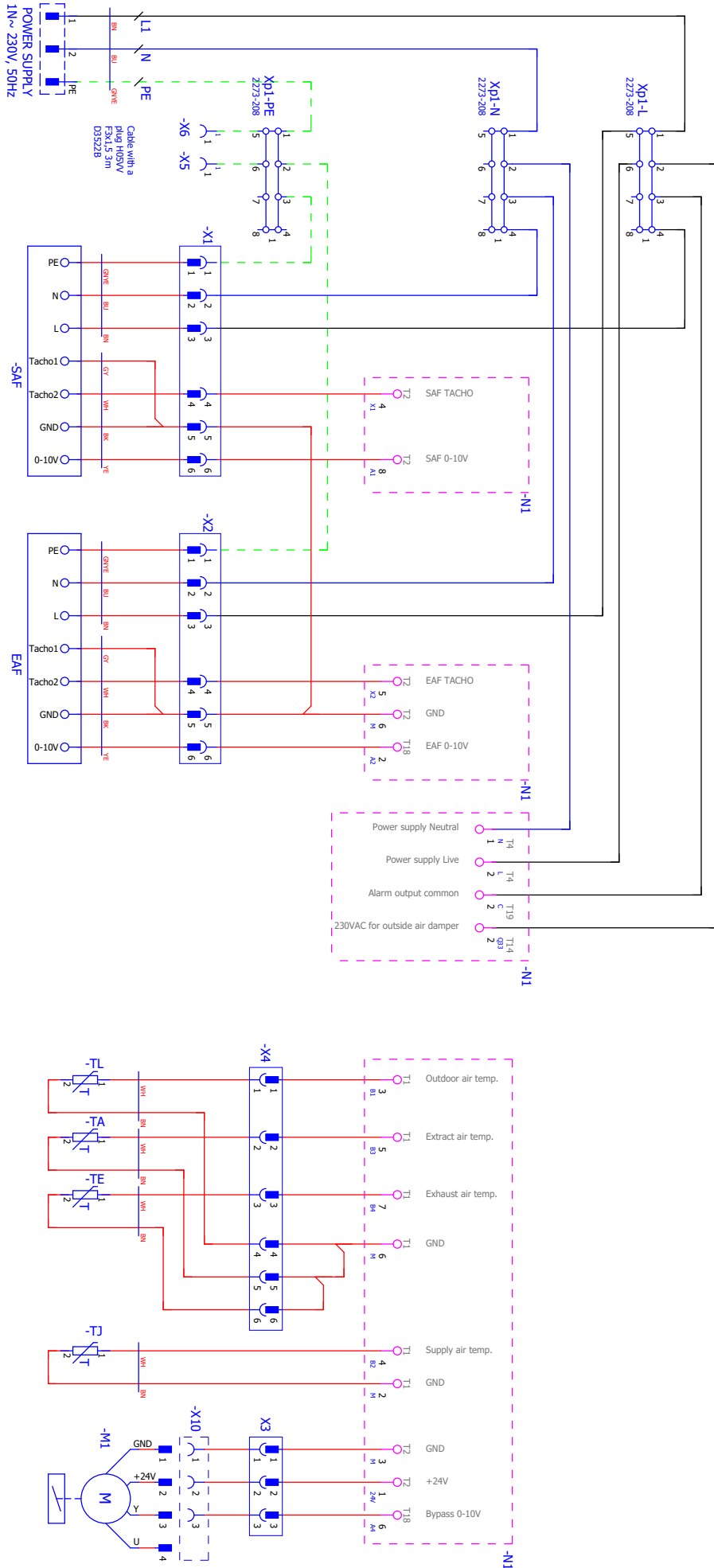


Abbildung 8.15.13 Smarty 3X V S300 (nur bei Geräten AHU002808, AHU003255)

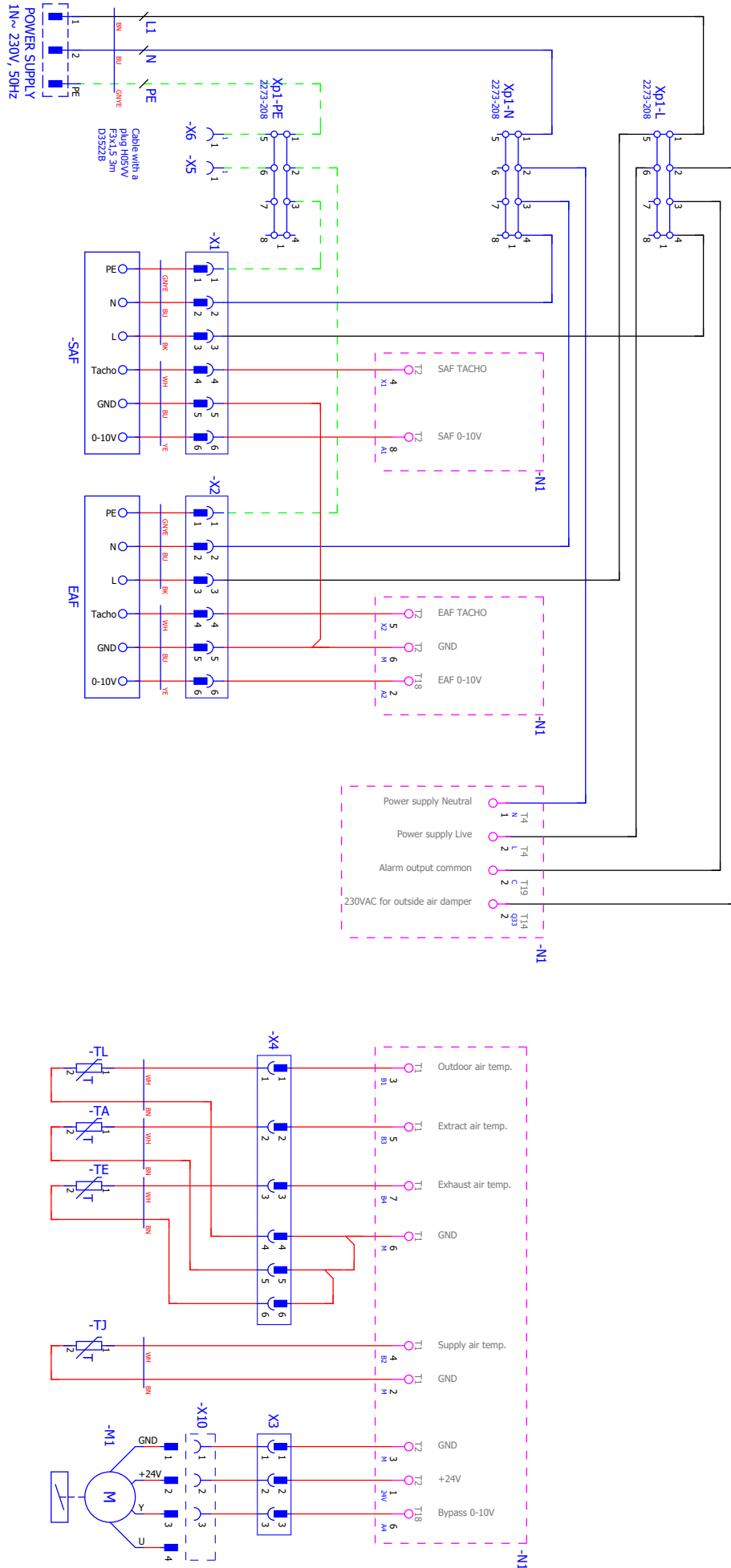


Abbildung 8.15.14 Smarty 2X V / 3X V S300

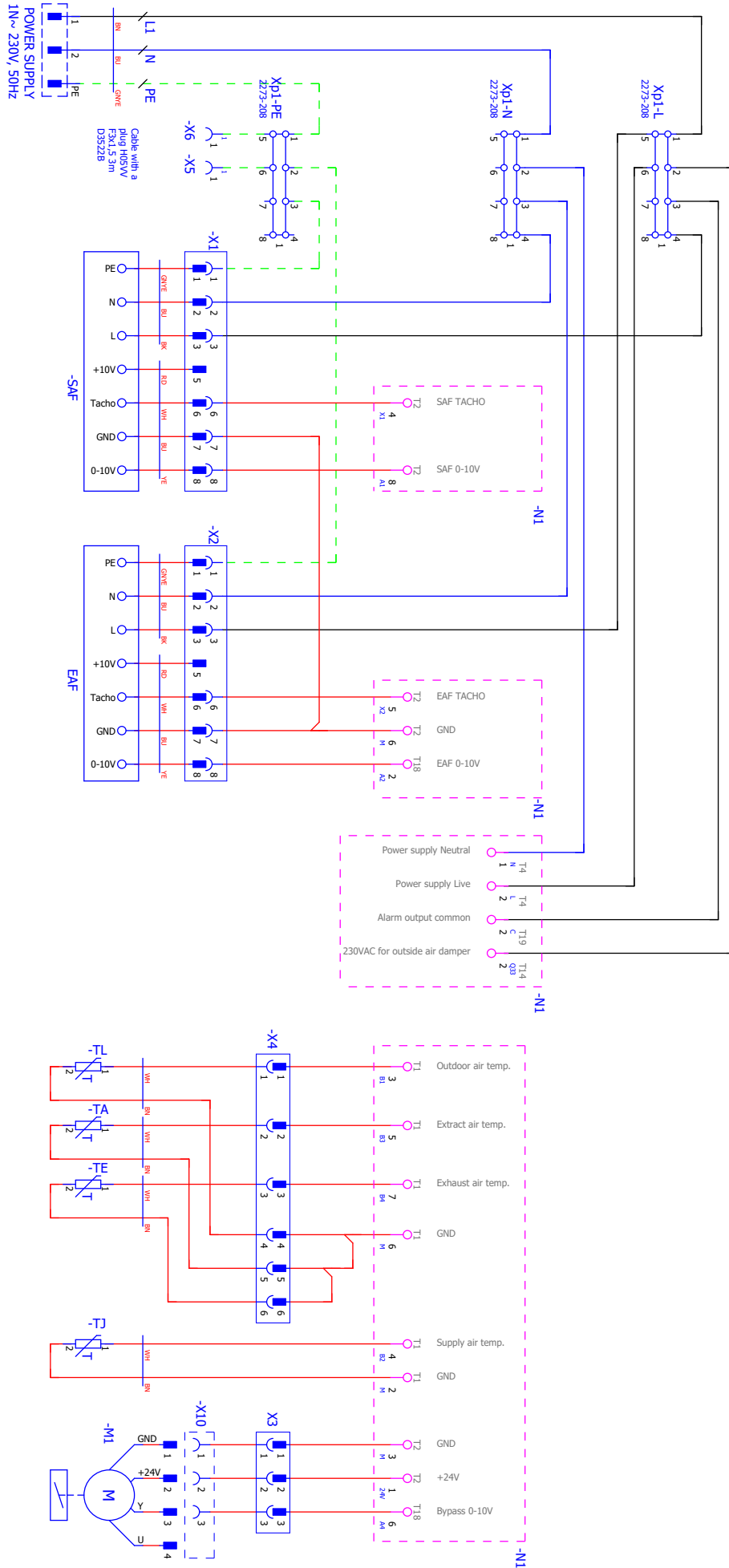


Abbildung 8.15.15 Smarty 4X V S300

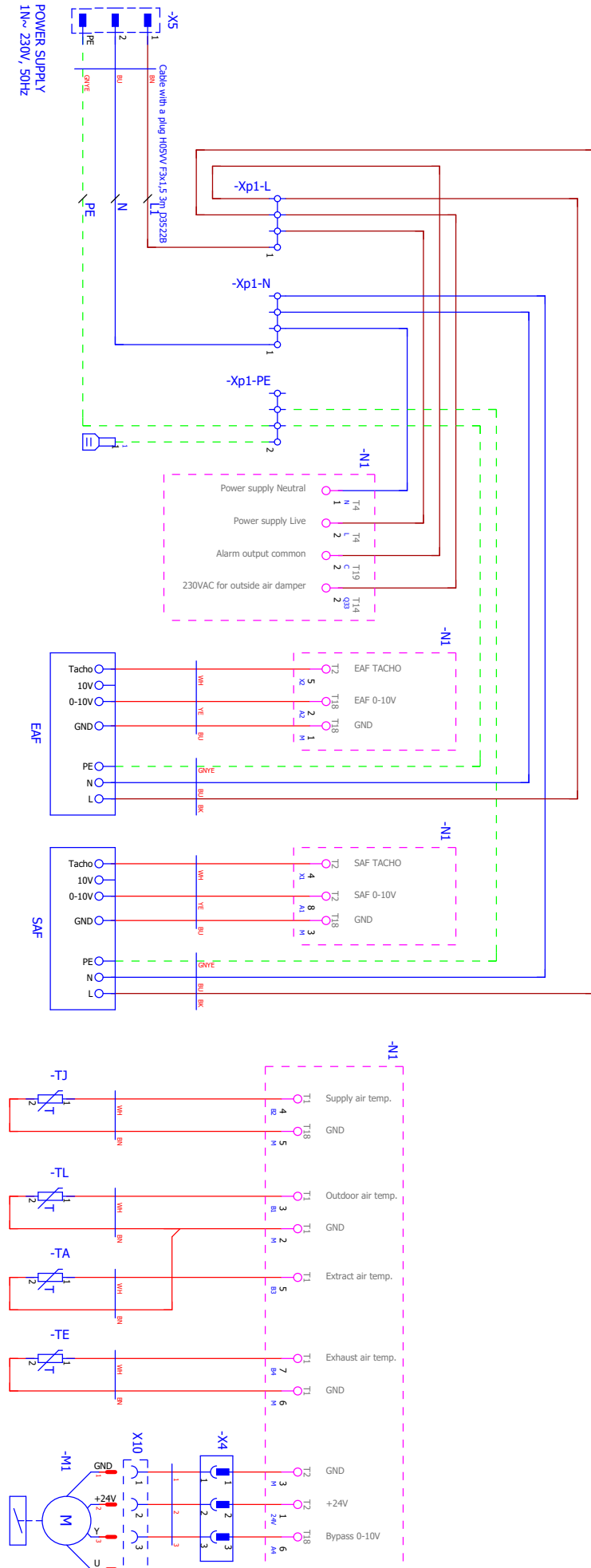


Abbildung 8.15.16 Smarty 2X P / 3X P S300

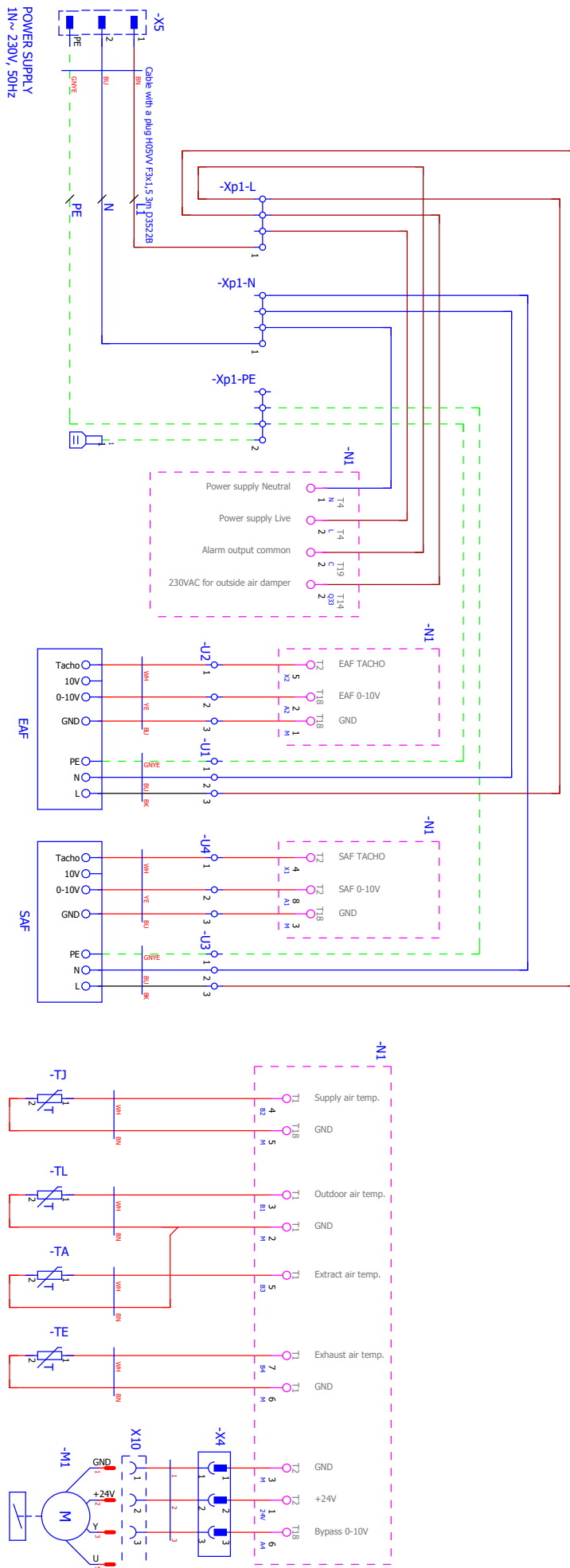


Abbildung 8.15.17 Smarty 4X P S300

9. ANSCHLUSS AN VERDRAHTUNGSKLEMMEN (VERSION S300)

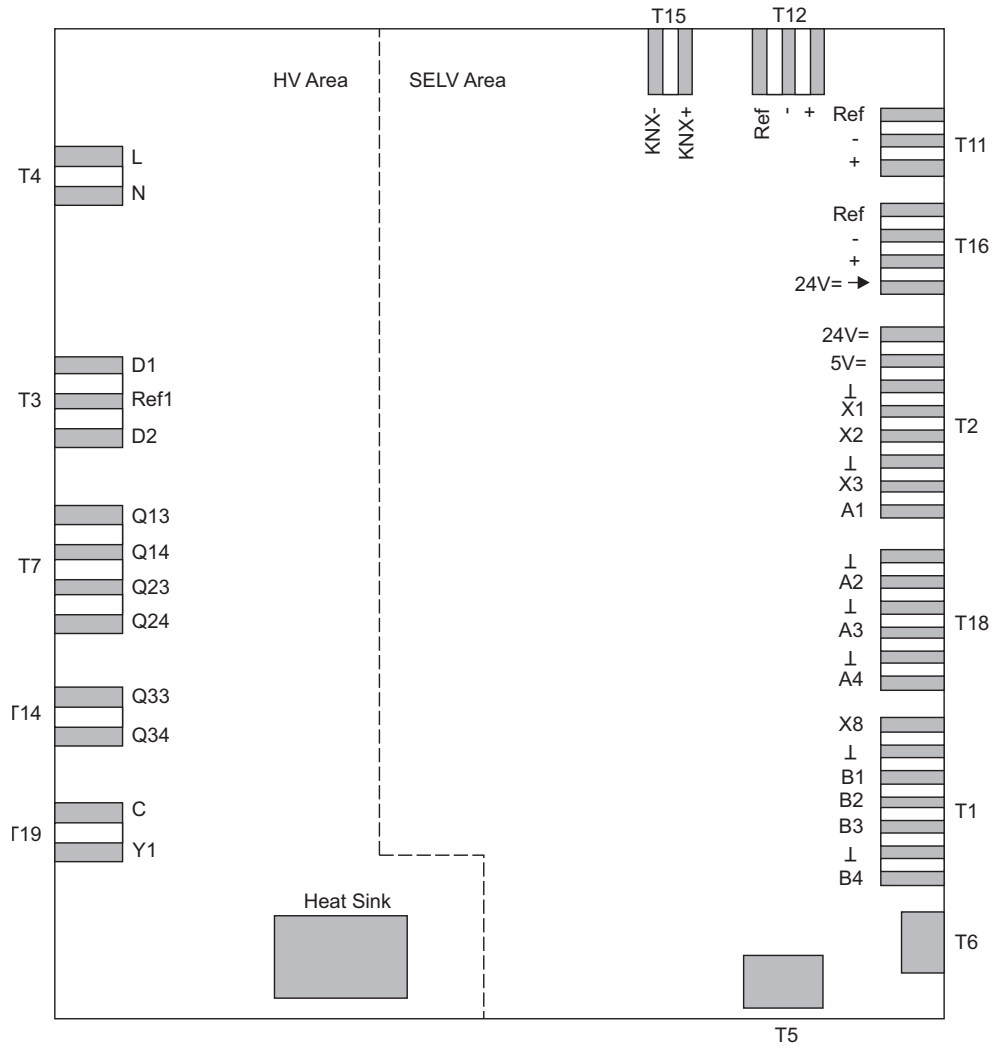


Abbildung 9.1 S300-Steuerung

10. ZUBEHÖR SETUP (VERSION S300)

Einige Zubehörteile oder Funktionen der angeschlossenen externen Komponenten müssen zusätzlich konfiguriert werden, damit sie im System des RLT-Geräts richtig funktionieren.
Die Konfiguration erfolgt über die Anwendung ABT Go, die Sie unter play.google.com/store/apps finden.

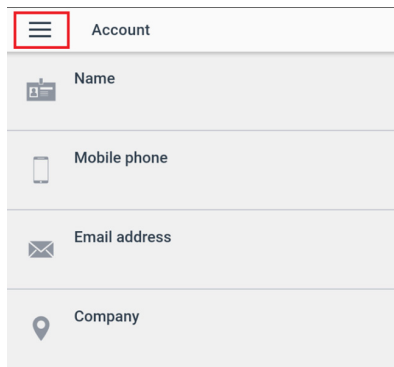
10.1. ZUGRIFF AUF DIE KONFIGURATIONSPARAMETER

Gehen Sie wie folgt vor, um auf die Konfigurationsparameter zuzugreifen:

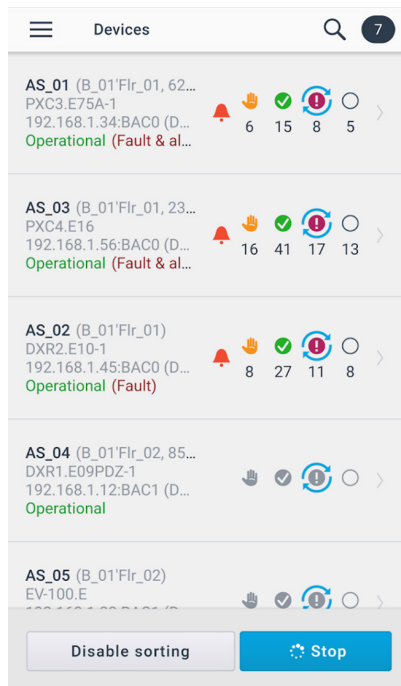
- Schließen Sie den Siemens WLAN-Stick (POL903.00/100) an den USB-Anschluss T6 der Steuerung des RLT-Geräts an oder verbinden Sie den Wi-Fi-Router über ein UTP-Kabel mit dem RJ45-Anschluss T5 der Steuerung des RLT-Geräts.
- Laden Sie die Anwendung ABT Go herunter und installieren Sie sie auf Ihrem Smartphone oder Tablet.



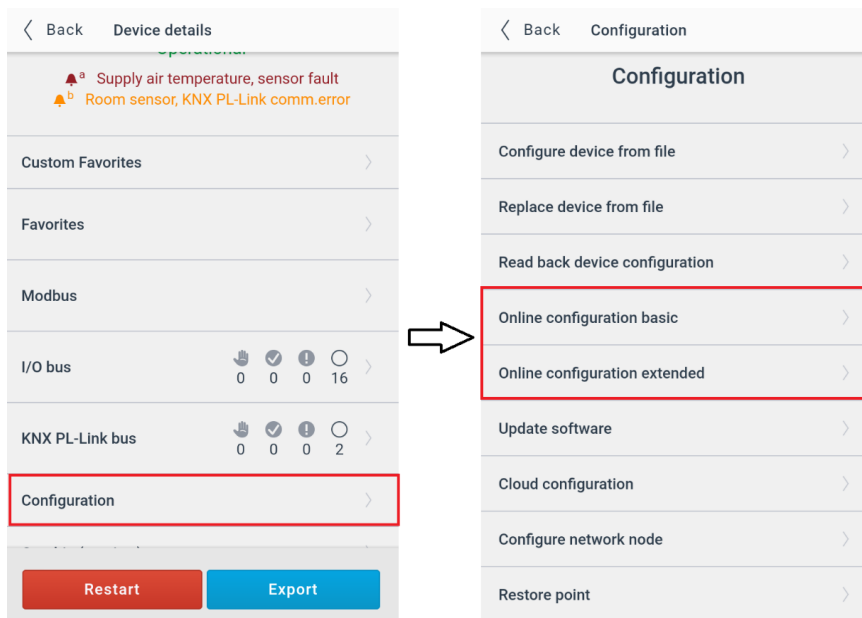
- Schalten Sie das Gerät ein.
- Verbinden Sie sich mit dem Wi-Fi-Netzwerk des WLAN-Sticks oder des Routers (Standardpasswort des Siemens WLAN-Sticks ist *SIBPAdmin*).
- Starten Sie die Anwendung ABT Go und öffnen Sie das Menü.



- Öffnen Sie **DEVICES** und wählen Sie das Produkt aus, dessen Konfiguration Sie ändern möchten.



- Melden Sie sich an, um auf das Gerät zuzugreifen (standardmäßig lautet der Benutzername „Administrator“ und das Passwort „OneBT“). Es ist erforderlich, das Passwort zu ändern, wenn Sie sich zum ersten Mal mit dem Gerät verbinden.
- Gehen Sie zum Fenster **CONFIGURATION**. Alle notwendigen Parameter für die Einrichtung des Zubehörs befinden sich unter **ONLINE CONFIGURATION BASIC** und **ONLINE CONFIGURATION EXTENDED**.



10.2. HEIZGERÄT

Um ein elektrisches Heizgerät zu steuern, muss es in folgenden Schritten konfiguriert werden:

- Wählen Sie im Fenster **CONFIGURATION** die Option **ONLINE CONFIGURATION BASIS** und drücken Sie bei der Warnung „OK“. Warten Sie, bis das Gerät in den Konfigurationsmodus wechselt.
- Stellen Sie den Parameter **HEATING COIL** auf **ELECTRIC HEATING COIL 21Y** ein.
- Drücken Sie die Taste **APPLY – RESTART DEVICE** und warten Sie, bis die Konfiguration übernommen wird. Nach der Bestätigung der erfolgreichen Geräteaktivierung drücken Sie auf **DONE**.
- Wählen Sie im Fenster **CONFIGURATION** die Option **ONLINE CONFIGURATION EXTENDED** und drücken Sie bei der Warnung „OK“. Warten Sie, bis das Gerät in den Konfigurationsmodus wechselt.
- Wählen Sie **Q1** als **ELECTRIC HEATING COIL COMMAND**, **X8** als **HEATING COIL OVERTEMPERATURE DETECTOR** und **A3** als **HEATING COIL ELECTRIC POSITION**.
- Drücken Sie die Taste **APPLY – RESTART DEVICE** und warten Sie, bis die Konfiguration übernommen wird. Nach der Bestätigung der erfolgreichen Geräteaktivierung drücken Sie auf **DONE**.

10.3. VORHEIZGERÄT

Um das elektrische Vorheizgerät zu steuern, der wie in Abschnitt „8.1.3.2. VORHEIZGERÄT“ angeschlossen wurde, muss er durch folgende Schritte konfiguriert werden:

- Wählen Sie im Fenster **CONFIGURATION** die Option **ONLINE CONFIGURATION BASIS** und drücken Sie bei der Warnung „OK“. Warten Sie, bis das Gerät in den Konfigurationsmodus wechselt.
- Stellen Sie den Parameter **PREHEATING COIL** auf **ELECTRIC PREHEATING COIL 21Y** ein.
- Drücken Sie die Taste **APPLY – RESTART DEVICE** und warten Sie, bis die Konfiguration übernommen wird. Nach der Bestätigung der erfolgreichen Geräteaktivierung drücken Sie auf **DONE**.
- Wählen Sie im Fenster **CONFIGURATION** die Option **ONLINE CONFIGURATION EXTENDED** und drücken Sie bei der Warnung „OK“. Warten Sie, bis das Gerät in den Konfigurationsmodus wechselt.
- Wählen Sie **Q1** als **ELECTRIC PREHEATING COIL COMMAND**, **X8** als **SUPPLY AIR TEMP. AFTER PREHEATING COIL**, **B1** als **OUTSIDE AIR TEMPERATURE**, **A3** als **PREHEATING COIL ELECTRIC POSITION** und **X3** als **PREHEATING COIL OVER-TEMPERATURE DETECTOR**.
- Drücken Sie die Taste **APPLY – RESTART DEVICE** und warten Sie, bis die Konfiguration übernommen wird. Nach der Bestätigung der erfolgreichen Geräteaktivierung drücken Sie auf **DONE**.

10.4. RAUCHMELDER

Standardmäßig ist der Rauchmeldereingang aktiviert und als **NO**-Eingang konfiguriert. Um einen **NC**-Schalter zu verwenden, muss der Eingang durch die folgenden Schritte auf **NC** umkonfiguriert werden:

- Wählen Sie im Fenster **CONFIGURATION** die Option **ONLINE CONFIGURATION EXTENDED** und drücken Sie bei der Warnung „OK“. Warten Sie, bis das Gerät in den Konfigurationsmodus wechselt.
- Wählen Sie **D1** als **RAUCHABZUG NORMAL GESCHLOSSEN**.

10.5. EINGANG FÜR KAMINSCHUTZ, SYSTEMMODUSSCHALTER ODER SCHNELLLÜFTUNGSSCHALTER

Um den Eingang **D2** als Kaminschutz zu konfigurieren:

- Wählen Sie im Fenster **CONFIGURATION** die Option **ONLINE CONFIGURATION EXTENDED** und drücken Sie bei der Warnung „OK“. Warten Sie, bis das Gerät in den Konfigurationsmodus wechselt.
- Wählen Sie **D2** als **FIREPLACE VENTILATION INPUT**.

Die Funktion Systemmodusschalter kann verwendet werden, um einen vorgewählten Systemmodus zu aktivieren. Der Systemmodus für diesen Schalter kann durch die folgenden Schritte eingestellt werden:

- Wählen Sie im Fenster **CONFIGURATION** die Option **ONLINE CONFIGURATION EXTENDED** und drücken Sie bei der Warnung „OK“. Warten Sie, bis das Gerät in den Konfigurationsmodus wechselt.
- Wählen Sie **D2** als eine der verfügbaren Auswahlmöglichkeiten:
 1. **INPUT ROOM OPERATING MODE COMFORT**;
 2. **INPUT ROOM OPERATING MODE ECONOMY**;
 3. **INPUT ROOM OPERATING MODE UNOCCUPIED**;
 4. **INPUT ROOM OPERATING MODE PROTECTION**.

Die Funktion Schnelllüftungsschalter kann verwendet werden, um die Ventilatorgeschwindigkeit zu erhöhen. So konfigurieren Sie den Eingang **D2** als Schnelllüftungsschalter:

- Wählen Sie im Fenster **CONFIGURATION** die Option **ONLINE CONFIGURATION EXTENDED** und drücken Sie bei der Warnung „OK“. Warten Sie, bis das Gerät in den Konfigurationsmodus wechselt.
- Wählen Sie **D2** als **RAPID VENTILATION INPUT**.

Nachdem der **D2**-Eingang konfiguriert wurde, drücken Sie die Taste **APPLY – RESTART DEVICE** und warten Sie, bis die Konfiguration übernommen wird. Nach der Bestätigung der erfolgreichen Geräteaktivierung drücken Sie auf **DONE**.

10.6. AUSGANG FÜR ALARMANZEIGE

Standardmäßig ist der Anzeigeausgang so konfiguriert, dass er anzeigt, wenn ein beliebiger Gerätetyp (A oder B) einen Alarm auslöst. Es ist möglich, den Ausgang so umzukonfigurieren, dass er nur ausgelöste Alarmer des Typs B anzeigt:

- Wählen Sie im Fenster **CONFIGURATION** die Option **ONLINE CONFIGURATION EXTENDED** und drücken Sie bei der Warnung „OK“. Warten Sie, bis das Gerät in den Konfigurationsmodus wechselt.
- Ändern Sie **Y1** mit dem Wert **A-ALARM INDICATION OUTPUT, B- ALARM INDICATION OUTPUT** (je nach bevorzugter Anzeigefunktion).
- Drücken Sie die Taste **APPLY – RESTART DEVICE** und warten Sie, bis die Konfiguration übernommen wird. Nach der Bestätigung der erfolgreichen Geräteaktivierung drücken Sie auf **DONE**.

10.7. FERNBEDIENUNG UND KNX-RAUMSENSOREN

- Wählen Sie im Fenster **CONFIGURATION** die Option **ONLINE CONFIGURATION BASIS** und drücken Sie bei der Warnung „OK“. Warten Sie, bis das Gerät in den Konfigurationsmodus wechselt.

So konfigurieren Sie die Fernsteuerung:

- Stellen Sie den Parameter **SELECTION FOR ROOM OPERATOR UNIT POS8** mit dem Wert **POS8.4420** oder **POS8.4440** (je nach Typ der Fernbedienung) ein.

So konfigurieren Sie den Raumsensor QMX3.P30:

- Stellen Sie **SELECTION FOR ROOM SENSOR QMX3.P30** auf **ACTIVE** ein.

So konfigurieren Sie den Raumsensor QMX3.P40:

- Stellen Sie **SELECTION FOR ROOM SENSOR QMX3.P40** auf **ACTIVE** ein.

So konfigurieren Sie den Raumsensor QMX3.P70:

- Stellen Sie **SELECTION FOR ROOM SENSOR QMX3.P70** auf **ACTIVE** ein.

- Drücken Sie die Taste **APPLY - RESTART DEVICE** und warten Sie, bis die Konfiguration übernommen wird. Nach der Bestätigung der erfolgreichen Geräteaktivierung drücken Sie auf **DONE**.

11. BETRIEB DES GERÄTES

Das RLT-Gerät kann über das POS8-Fernbedienungspanel oder die Anwendung ABT Go gesteuert werden. Das Gerät verfügt über drei verschiedene Steuerungsmodi:

- **AUTO** – Betriebsmodi werden über ein Zeitschaltprogramm gesteuert, das zwischen den Betriebsmodi wechselt. Das Zeitschaltprogramm kann vom Benutzer eingestellt werden.
- **MANUAL** – Betriebsmodi werden vom Benutzer manuell umgeschaltet.
- **TEMPORARY** – Steuermodus, der für spezielle Betriebsmodi verwendet wird (Fan Boost, Fire Place). Diese Betriebsmodi können für eine begrenzte, konfigurierbare Zeit aktiviert werden.

Vier verschiedene Betriebsmodi können ausgewählt werden, wenn sich das Gerät im Steuerungsmodus **MANUAL** befindet:

- **COMFORT** – Wird verwendet, wenn sich im Gebäude Personen befinden und das System nach den Bedürfnissen des Benutzers arbeitet.
- **ECONOMY** – Wird verwendet, wenn sich im Gebäude Personen befinden, das System aber energiesparend arbeitet.
- **UNOCCUPIED** – Wird verwendet, wenn sich im Gebäude Personen befinden und nur die wichtigsten Einstellungen des Systems benötigt werden.
- **PROTECTION** – In diesem Modus wird das System ausgeschaltet und die Ventilatoren laufen nicht mehr.



Weitere Einzelheiten zu den Betriebs- und Regelungsmodi finden Sie im Handbuch der Steuerung des RLT-Geräts (S300), Abschnitt „ANWENDUNGSFUNKTIONEN“. Folgen Sie dem Link auf der letzten Seite dieses Dokuments.



Wenn das Gerät zum ersten Mal in Betrieb genommen wird, beachten Sie bitte die Anweisungen im Abschnitt „VOR DER ERSTEN INBETRIEBNAHME“

12. MÖGLICHE FEHLER UND DEREN BEHEBUNG

FEHLER	MÖGLICHE URSACHE	ERKLÄRUNG / STÖRUNGSBESEITIGUNG
Das Gerät funktioniert nicht	Keine Spannungsversorgung	Überprüfen, ob das Gerät an das Stromnetz angeschlossen ist.
	Schutzkomponente ist ausgeschaltet oder Fehlerstromschutzschalter ist aktiv (falls vom Installateur installiert).	Nur einschalten, wenn der Zustand des Geräts von einem qualifizierten Elektriker überprüft wurde. Wann das System ausfällt, MUSS der Fehler vor dem Einschalten behoben werden.
Vorheizregister / Heizregister ist nicht funktionsfähig oder funktioniert nicht ordnungsgemäß (wenn installiert).	Zu geringer Luftstrom in den Luftkanälen löst automatischen Schutz aus	Prüfen, ob die Luftfilter verschmutzt sind. Prüfen, ob die Ventilatoren sich drehen.
	Manueller Schutz wurde ausgelöst	Möglicher Heiz- oder Geräteausfall. Sie MÜSSEN sich an den Kundendienst wenden, um Fehler zu erkennen und zu beheben.
Zu geringer Luftstrom bei Nenngeschwindigkeit der Ventilatoren	Verschmutzter Zu- und/oder Abluffilter	Filterwechsel nötig
Filter sind verstopft und im Bedienteil erscheint keine Meldung.	Unpassende Zeit im Filtertimer, Defekter Druckschalter, oder falsch eingestellter Druck des Druckschalters.	Filterzeitmesser ist bei Anzeige über Filterverschmutzung zurückzusetzen. Austausch des Filterdruckschalters oder passender Druck des Filterdruckschalters ist einzustellen.

13. ECODESIGN DATENBLATT

Klima- zone	SMARTY						
		2X P 1.1 / 2X P 1.1 1KW PH	2X P 1.1 E / 2X P 1.1 E 1KW PH	2X P 1.2 / 2X P 1.2 1KW PH	2X P 1.2 E / 2X P 1.2 E 1KW PH	2X P S300	2X P S300 E
Durch- schnitt	Spezifischer Energie- verbrauch (SEC) [kWh/m ² a]	-40,5	-40,4	-36,3	-36,2	-36	-34,5
	Energieeffizienz- klasse	A	A	A	A	A	A
	AEC [kWh/a]	218	218	341	341	341	346
	AHS [kWh/a]	4531	4518	4417	4401	4386	4243
Kalt	Spezifischer Energie- verbrauch (SEC) [kWh/m ² a]	-78,5	-78,2	-73,2	-72,9	-72,6	-69,7
	Energieeffizienz- klasse	A+	A+	A+	A+	A+	A+
	AEC [kWh/a]	755	755	878	878	878	883
	AHS [kWh/a]	8864	8839	8641	8609	8580	8299
Warm	Spezifischer Energie- verbrauch (SEC) [kWh/m ² a]	-16,2	-16,1	-12,6	-12,5	-12,4	-11,7
	Energieeffizienz- klasse	E	E	E	E	E	E
	AEC [kWh/a]	173	173	296	296	296	301
	AHS [kWh/a]	2049	2043	1997	1990	1983	1918
Anordnung		2 Richtungen	2 Richtungen	2 Richtungen	2 Richtungen	2 Richtungen	2 Richtungen
Art der Wiederherstellung		Rekuperativ	Rekuperativ	Rekuperativ	Rekuperativ	Rekuperativ	Rekuperativ
Art des Antriebs (Ventilator)		Variabel	Variabel	Variabel	Variabel	Variabel	Variabel
Thermischer Wirkungsgrad [%]		82,2	81,6	82,2	81,6	81	75,7
Maximaler Luftstrom [m ³ /h]		219	219	219	219	219	219
Lüfterleistung bei maximalem Luftstrom [W]		103	103	103	103	103	103
Schalleistungspegel des Ge- häuses (Lwa) [dB(A)]		49	49	49	49	49	49
Referenzluftstrom [m ³ /s]		0,043	0,043	0,043	0,043	0,043	0,043
Referenzdruck [Pa]		50	50	50	50	50	50
Spezifische Ventilatorleistung (SPL) [W/(m ³ /h)]		0,33	0,33	0,33	0,33	0,33	0,33
Steuerungsfaktor		0,65	0,65	0,85	0,85	0,85	0,85
Maximale interne Leckagerate [%]		1,2	1,2	1,2	1,2	1,2	1,2
Maximale externe Leckagerate [%]		1,2	1,2	1,2	1,2	1,2	1,2
Visuelle Filterwarnung		Timer	Timer	Timer	Timer	Timer	Timer
ErP Konformität		2018	2018	2018	2018	2018	2018
Internetadresse für Demontageanleitungen		https://select.salda.it					

Klima- zone	SMARTY						
		2X V 1.1	2X V 1.1 E	2X V 1.2	2X V 1.2 E	2X V S300	2X V S300 E
Durch- schnitt	Spezifischer Energie- verbrauch (SEC) [kWh/m ² a]	-42,2	-41,2	-38,7	-37,3	-38,7	-37,3
	Energieeffizienz- klasse	A+	A	A	A	A	A
	AEC [kWh/a]	205	203	319	315	319	315
	AHS [kWh/a]	4668	4559	4596	4454	4596	4454
Kalt	Spezifischer Energie- verbrauch (SEC) [kWh/m ² a]	-81,5	-79,4	-77,3	-74,6	-77,3	-74,6
	Energieeffizienz- klasse	A+	A+	A+	A+	A+	A+
	AEC [kWh/a]	742	740	856	852	856	852
	AHS [kWh/a]	9131	8918	8991	8713	8991	8713
Warm	Spezifischer Energie- verbrauch (SEC) [kWh/m ² a]	-17,1	-16,7	-13,9	-13,4	-13,9	-13,4
	Energieeffizienz- klasse	E	E	E	E	E	E
	AEC [kWh/a]	160	158	274	270	274	270
	AHS [kWh/a]	2111	2061	2078	2014	2078	2014
Anordnung	2 Richtungen	2 Richtungen	2 Richtungen	2 Richtungen	2 Richtungen	2 Richtungen	
Art der Wiederherstellung	Rekuperativ	Rekuperativ	Rekuperativ	Rekuperativ	Rekuperativ	Rekuperativ	
Art des Antriebs (Ventilator)	Variabel	Variabel	Variabel	Variabel	Variabel	Variabel	
Thermischer Wirkungsgrad [%]	88,8	83,5	88,8	83,5	88,8	83,5	
Maximaler Luftstrom [m ³ /h]	182	182	182	182	182	182	
Lüfterleistung bei maximalem Luftstrom [W]	83	83	83	83	83	83	
Schalleistungspegel des Ge- häuses (Lwa) [dB(A)]	52	51	52	51	52	51	
Referenzluftstrom [m ³ /s]	0,035	0,035	0,035	0,035	0,035	0,035	
Referenzdruck [Pa]	50	50	50	50	50	50	
Spezifische Ventilatorleistung (SPL) [W/(m ³ /h)]	0,3	0,3	0,3	0,3	0,3	0,3	
Steuerungsfaktor	0,65	0,65	0,85	0,85	0,85	0,85	
Maximale interne Leckagerate [%]	1,2	1,2	1,2	1,2	1,2	1,2	
Maximale externe Leckagerate [%]	1,2	1,2	1,2	1,2	1,2	1,2	
Visuelle Filterwarnung	Timer	Timer	Timer	Timer	Timer	Timer	
ErP Konformität	2018	2018	2018	2018	2018	2018	
Internetadresse für Demontageanleitungen	https://select.salda.it						

Klima- zone		SMARTY					
		3X P 1.1	3X P 1.1 E	3X P 1.2	3X P 1.2 E	3X P S300	3X P S300 E
Durch- schnitt	Spezifischer Energie- verbrauch (SEC) [kWh/m ² a]	-41	-39,8	-37,2	-35,7	-38,2	-35,7
	Energieeffizienz- klasse	A	A	A	A	A	A
	AEC [kWh/a]	192	192	297	296	297	296
	AHS [kWh/a]	4512	4393	4393	4237	4490	4237
Kalt	Spezifischer Energie- verbrauch (SEC) [kWh/m ² a]	-78,8	-76,5	-73,8	-70,8	-75,7	-70,8
	Energieeffizienz- klasse	A+	A+	A+	A+	A+	A+
	AEC [kWh/a]	729	729	834	833	834	833
	AHS [kWh/a]	8827	8594	8593	8289	8784	8289
Warm	Spezifischer Energie- verbrauch (SEC) [kWh/m ² a]	-16,7	-16,2	-13,6	-12,9	-14	-12,9
	Energieeffizienz- klasse	E	E	E	E	E	E
	AEC [kWh/a]	147	147	252	251	252	251
	AHS [kWh/a]	2040	1987	1986	1916	2030	1916
Anordnung		2 Richtungen	2 Richtungen	2 Richtungen	2 Richtungen	2 Richtungen	2 Richtungen
Art der Wiederherstellung		Rekuperativ	Rekuperativ	Rekuperativ	Rekuperativ	Rekuperativ	Rekuperativ
Art des Antriebs (Ventilator)		Variabel	Variabel	Variabel	Variabel	Variabel	Variabel
Thermischer Wirkungsgrad [%]		81,3	75,5	81,3	75,5	84,8	75,5
Maximaler Luftstrom [m ³ /h]		397	397	397	397	397	397
Lüfterleistung bei maximalem Luftstrom [W]		182	182	182	182	182	182
Schalleistungspegel des Ge- häuses (Lwa) [dB(A)]		44	44	44	44	44	44
Referenzluftstrom [m ³ /s]		0,077	0,077	0,077	0,077	0,077	0,077
Referenzdruck [Pa]		50	50	50	50	50	50
Spezifische Ventilatorleistung (SPL) [W/(m ³ /h)]		0,28	0,28	0,28	0,28	0,28	0,28
Steuerungsfaktor		0,65	0,65	0,85	0,85	0,85	0,85
Maximale interne Leckagerate [%]		1,2	1,2	1,2	1,2	1,2	1,2
Maximale externe Leckagerate [%]		1,2	1,2	1,2	1,2	1,2	1,2
Visuelle Filterwarnung		Timer	Timer	Timer	Timer	Timer	Timer
ErP Konformität		2018	2018	2018	2018	2018	2018
Internetadresse für Demontageanleitungen		https://select.salda.it					

Klima- zone	SMARTY						
		3X V 1.1	3X V 1.1 E	3X V 1.2	3X V 1.2 E	3X V S300	3X V S300 E
Durch- schnitt	Spezifischer Energie- verbrauch (SEC) [kWh/m ² a]	-42,7	-41,3	-39,4	-37,6	-39,4	-37,6
	Energieeffizienz- klasse	A+	A	A	A	A	A
	AEC [kWh/a]	189	189	291	289	291	289
	AHS [kWh/a]	4672	4532	4602	4418	4602	4418
Kalt	Spezifischer Energie- verbrauch (SEC) [kWh/m ² a]	-82	-79,3	-78,1	-74,5	-78,1	-74,5
	Energieeffizienz- klasse	A+	A+	A+	A+	A+	A+
	AEC [kWh/a]	726	726	828	826	828	826
	AHS [kWh/a]	9141	8866	9003	8644	9003	8644
Warm	Spezifischer Energie- verbrauch (SEC) [kWh/m ² a]	-17,5	-16,9	-14,7	-13,9	-14,7	-13,9
	Energieeffizienz- klasse	E	E	E	E	E	E
	AEC [kWh/a]	144	144	246	244	246	244
	AHS [kWh/a]	2113	2049	2081	1998	2081	1998
Anordnung		2 Richtungen	2 Richtungen	2 Richtungen	2 Richtungen	2 Richtungen	2 Richtungen
Art der Wiederherstellung		Rekuperativ	Rekuperativ	Rekuperativ	Rekuperativ	Rekuperativ	Rekuperativ
Art des Antriebs (Ventilator)		Variabel	Variabel	Variabel	Variabel	Variabel	Variabel
Thermischer Wirkungsgrad [%]		89	82,2	89	82,2	89	82,2
Maximaler Luftstrom [m ³ /h]		409	409	409	409	409	409
Lüfterleistung bei maximalem Luftstrom [W]		177	177	177	177	177	177
Schalleistungspegel des Ge- häuses (Lwa) [dB(A)]		49	49	49	49	49	49
Referenzluftstrom [m ³ /s]		0,08	0,08	0,08	0,08	0,08	0,08
Referenzdruck [Pa]		50	50	50	50	50	50
Spezifische Ventilatorleistung (SPL) [W/(m ³ /h)]		0,27	0,27	0,27	0,27	0,27	0,27
Steuerungsfaktor		0,65	0,65	0,85	0,85	0,85	0,85
Maximale interne Leckagerate [%]		1,2	1,2	1,2	1,2	1,2	1,2
Maximale externe Leckagerate [%]		1,2	1,2	1,2	1,2	1,2	1,2
Visuelle Filterwarnung		Timer	Timer	Timer	Timer	Timer	Timer
ErP Konformität		2018	2018	2018	2018	2018	2018
Internetadresse für Demontageanleitungen		https://select.salda.it					

Klima- zone	SMARTY						
		4X P F2 1.1	4X P 1.1 E	4X P F2 1.2	4X P 1.2 E	4X P S300	4X P S300 E
Durch- schnitt	Spezifischer Energie- verbrauch (SEC) [kWh/m ² a]	-39,8	-37,9	-35,3	-32,8	-36,3	-32,8
	Energieeffizienz- klasse	A	A	A	B	A	B
	AEC [kWh/a]	224	224	351	352	351	352
	AHS [kWh/a]	4476	4286	4345	4096	4440	4096
Kalt	Spezifischer Energie- verbrauch (SEC) [kWh/m ² a]	-77,3	-73,5	-71,5	-66,6	-73,4	-66,6
	Energieeffizienz- klasse	A+	A+	A+	A+	A+	A+
	AEC [kWh/a]	761	761	888	889	888	889
	AHS [kWh/a]	8755	8384	8500	8013	8686	8013
Warm	Spezifischer Energie- verbrauch (SEC) [kWh/m ² a]	-15,8	-14,9	-12	-10,9	-12,4	-10,9
	Energieeffizienz- klasse	E	E	E	E	E	E
	AEC [kWh/a]	179	179	306	307	306	307
	AHS [kWh/a]	2024	1938	1965	1852	2008	1852
Anordnung	2 Richtungen	2 Richtungen	2 Richtungen	2 Richtungen	2 Richtungen	2 Richtungen	
Art der Wiederherstellung	Rekuperativ	Rekuperativ	Rekuperativ	Rekuperativ	Rekuperativ	Rekuperativ	
Art des Antriebs (Ventilator)	Variabel	Variabel	Variabel	Variabel	Variabel	Variabel	
Thermischer Wirkungsgrad [%]	79,5	70,3	79,5	70,3	83	70,3	
Maximaler Luftstrom [m ³ /h]	573	573	573	573	573	573	
Lüfterleistung bei maximalem Luftstrom [W]	352	352	352	352	352	352	
Schalleistungspegel des Ge- häuses (Lwa) [dB(A)]	52	52	52	52	52	52	
Referenzluftstrom [m ³ /s]	0,111	0,115	0,111	0,115	0,115	0,115	
Referenzdruck [Pa]	50	50	50	50	50	50	
Spezifische Ventilatorleistung (SPL) [W/(m ³ /h)]	0,34	0,34	0,34	0,34	0,34	0,34	
Steuerungsfaktor	0,65	0,65	0,85	0,85	0,85	0,85	
Maximale interne Leckagerate [%]	1,2	1,2	1,2	1,2	1,2	1,2	
Maximale externe Leckagerate [%]	1,2	1,2	1,2	1,2	1,2	1,2	
Visuelle Filterwarnung	Timer	Timer	Timer	Timer	Timer	Timer	
ErP Konformität	2018	2018	2018	2018	2018	2018	
Internetadresse für Demontageanleitungen	https://select.salda.it						

Klima- zone	SMARTY						
		4X V F2 1.1	4X V 1.1 E	4X V F2 1.2	4X V 1.2 E	4X V S300	4X V S300 E
Durch- schnitt	Spezifischer Energie- verbrauch (SEC) [kWh/m ² a]	-40,3	-39,4	-35,9	-34,7	-35,9	-34,7
	Energieeffizienz- klasse	A	A	A	A	A	A
	AEC [kWh/a]	234	233	368	366	368	366
	AHS [kWh/a]	4550	4453	4443	4316	4443	4316
Kalt	Spezifischer Energie- verbrauch (SEC) [kWh/m ² a]	-78,5	-76,6	-73	-70,6	-73	-70,6
	Energieeffizienz- klasse	A+	A+	A+	A+	A+	A+
	AEC [kWh/a]	771	770	905	903	905	903
	AHS [kWh/a]	8902	8712	8691	8442	8691	8442
Warm	Spezifischer Energie- verbrauch (SEC) [kWh/m ² a]	-15,9	-15,5	-12	-11,5	-12	-11,5
	Energieeffizienz- klasse	E	E	E	E	E	E
	AEC [kWh/a]	189	188	323	321	323	321
	AHS [kWh/a]	2058	2014	2009	1951	2009	1951
Anordnung		2 Richtungen	2 Richtungen	2 Richtungen	2 Richtungen	2 Richtungen	2 Richtungen
Art der Wiederherstellung		Rekuperativ	Rekuperativ	Rekuperativ	Rekuperativ	Rekuperativ	Rekuperativ
Art des Antriebs (Ventilator)		Variabel	Variabel	Variabel	Variabel	Variabel	Variabel
Thermischer Wirkungsgrad [%]		83,1	78,4	83,1	78,4	83,1	78,4
Maximaler Luftstrom [m ³ /h]		560	560	560	560	560	560
Lüfterleistung bei maximalem Luftstrom [W]		349	349	349	349	349	349
Schalleistungspegel des Ge- häuses (Lwa) [dB(A)]		58	58	58	58	58	58
Referenzluftstrom [m ³ /s]		0,109	0,109	0,109	0,109	0,109	0,109
Referenzdruck [Pa]		50	50	50	50	50	50
Spezifische Ventilatorleistung (SPL) [W/(m ³ /h)]		0,36	0,36	0,36	0,36	0,36	0,36
Steuerungsfaktor		0,65	0,65	0,85	0,85	0,85	0,85
Maximale interne Leckagerate [%]		1,2	1,2	1,2	1,2	1,2	1,2
Maximale externe Leckagerate [%]		1,2	1,2	1,2	1,2	1,2	1,2
Visuelle Filterwarnung		Timer	Timer	Timer	Timer	Timer	Timer
ErP Konformität		2018	2018	2018	2018	2018	2018
Internetadresse für Demontageanleitungen		https://select.salda.it					

14. KONFORMITÄTSERKLÄRUNG

Hersteller

SALDA, UAB
Ragainės g. 100
LT-78109 Šiauliai, Lithuania
Tel.: +370 41 540415
www.salda.lt

Bestätigt hiermit, dass die folgenden Produkte / Lüftungsgeräte

SMARTY *

(wobei das Zeichen „*“ für die möglichen Montagelagen und modifizierte Versionen des Geräts steht)

unter der Voraussetzung, dass sie nach den mitgelieferten Installationsanweisungen geliefert und installiert wurden, erfüllen sie alle Anforderungen der folgenden Richtlinien:

Maschinenrichtlinie 2006/42/EC
Richtlinie über elektromagnetische Verträglichkeit 2014/30/EU
Niederspannungsrichtlinie 2014/35/EU
Ökodesign Richtlinie 2009/125/EC
RoHS 2 Richtlinie 2011/65/EU

Die folgenden Bestimmungen werden angewandt:

Anforderungen an die Umweltgerechte Gestaltung von Lüftungsanlagen Nr. 1253/2014
Kennzeichnung von Wohnraumlüftungsgeräten in Bezug auf den Energieverbrauch 1254/2014

Folgende harmonisierende Normen wurden angewandt:

LST EN 13141-7:2011 – Lüftung von Gebäuden - Leistungsprüfungen von Bauteilen/Produkten für die Lüftung von Wohnungen - Teil 7: Leistungsprüfung von mechanischen Zuluft- und Ablufteinheiten (einschließlich Wärmerückgewinnung) für mechanische Lüftungsanlagen in Wohneinheiten (Wohnung oder Einfamilienhaus).
LST EN ISO 12100:2011 – Sicherheit von Maschinen - Allgemeine Gestaltungsleitsätze - Risikobeurteilung und Risikominderung.
LST EN 60204-1:2018 – Sicherheit von Maschinen - Elektrische Ausrüstung von Maschinen. Teil 1: Allgemeine Anforderungen.
LST EN 60335-1:2012 – Sicherheit elektrischer Geräte für den Hausgebrauch und ähnliche Zwecke - Teil 1: Allgemeine Anforderungen.
LST EN 60529:1999/A2:2014/AC:2019 – Schutzarten durch Gehäuse (IP-Code)
LST EN 61000-6-1:2007 – Elektromagnetische Verträglichkeit (EMV) – Teil 6-1: Fachgrundnormen - Störfestigkeit für Wohnbereich, Geschäfts- und Gewerbebereiche sowie Kleinbetriebe.
LST EN 61000-6-4:2007/A11:2011 – Elektromagnetische Verträglichkeit (EMV). Teil 6-4: Fachgrundnormen - Störaussendung für Industriebereiche.

Sollten Änderungen an den Produkten vorgenommen werden, gilt diese Erklärung nicht mehr.

Qualität: Die Tätigkeit von Salda UAB entspricht dem internationalen Standard des Qualitätsmanagements **ISO 9001:2015**.

Datum 2022-05-17



Giedrius Taujenis
Produktmanager

15. GARANTIE

1. Alle in unserem Werk hergestellten Geräte werden unter Betriebsbedingungen geprüft und vor der Auslieferung getestet. Das Testprotokoll wird zusammen mit dem Gerät geliefert. Die Ausrüstung wird in einwandfreiem Zustand an den Direktkunden geliefert. Auf das Gerät wird eine Garantie für den Zeitraum von zwei Jahren ab Rechnungsdatum gewährt.
2. Wenn sich herausstellt, dass das Gerät während des Transports beschädigt wurde, sollte ein Anspruch gegen den Spediteur geltend gemacht werden, da wir keine Verantwortung für solche Schäden übernehmen.
3. Diese Garantie gilt nicht:
 - 3.1. Wenn gegen die Transport-, Lager-, Installations- und Wartungsvorschriften des Gerätes verstoßen wird;
 - 3.2. Bei unsachgemäßer Wartung und Montage, sowie bei unzureichender Wartung des Gerätes;
 - 3.3. Wenn die Ausrüstung ohne unser Wissen und unsere Erlaubnis aufgerüstet oder unqualifizierte Reparaturen durchgeführt wurden;
 - 3.4. Wenn das Gerät nicht für seinen ursprünglichen Zweck verwendet wurde.
 - 3.5. Die Gesellschaft SALDA UAB ist nicht verantwortlich für mögliche Sach- oder Personenschäden, wenn das Lüftungsgerät ohne Steuerung gefertigt wird und eine Steuerung vom Kunden oder Dritten installiert wird. Die Herstellergarantie erstreckt sich nicht auf Geräte, die durch die Installation einer Steuerung beschädigt werden.
4. Auch in folgenden Fällen wird keine Garantie gewährt:
 - 4.1. Bei mechanischen Beschädigungen;
 - 4.2. Schäden, die durch das Eindringen von Gegenständen, Materialien und Flüssigkeiten von außen verursacht werden;
 - 4.3. Schäden durch Naturkatastrophen, Unfälle (Spannungsänderung im Stromnetz, Blitzschlag, etc...).
5. Das Unternehmen übernimmt keine Haftung für direkte oder indirekte Schäden an seinen Produkten, wenn der Schaden durch die Nichteinhaltung von Installations- und Montagevorschriften, vorsätzlich oder fahrlässig durch Benutzer oder das Verhalten Dritter verursacht wird.

Die oben angeführten Umstände sind leicht erkennbar, wenn das Gerät zur Inspektion in unser Werk zurückgeschickt wird. Stellt der Direktkunde fest, dass das Gerät defekt ist oder eine Störung aufgetreten ist, ist er verpflichtet den Hersteller innerhalb von fünf Werktagen zu informieren und das Gerät an den Hersteller zu liefern. Die Versandkosten sind vom Kunden zu tragen.



Der Hersteller behält sich das Recht vor, diese Anleitung jederzeit und ohne Vorankündigung bei Druckfehlern oder Irreführenden Informationen zu ändern, sowie bei Verbesserungen von Apps und/oder Geräten. Diese Änderungen werden in neueren Ausgaben berücksichtigt. Alle Abbildungen dienen nur zu Informationszwecken und können vom Original abweichen.

15.1. BEFRISTETER GARANTIESCHEIN

Gewährleistungsfrist

24 Monate*

Ich habe den kompletten Lieferumfang sowie das technische Handbuch erhalten. Ich habe die Garantiebestimmungen gelesen und akzeptiere diese:

.....
 Unterschrift des Kunden

*bezogen auf "Befristeter Garantieschein"

Lieber Kunde, wir schätzen ihre Produktwahl und garantieren hiermit, dass sämtliche von unserer Firma hergestellten Lüftungsgeräte inspiziert und gründlich getestet wurden. Wir verkaufen ein Funktionsfähiges und Hochqualitatives Produkt an unsere Direktkunden welches von unserem Firmengelände versandt wird. Es wird eine 24-monatigen Garantie ab dem Rechnungsdatum gewährt. Ihre Meinung ist uns wichtig, darum freuen wir uns Ihre Kommentare, Feedback oder Vorschläge zu technischen und betrieblichen Aspekten der Produkte zu hören.

Lesen Sie sich um jegliche Missverständnisse zu vermeiden die Anleitungen zur Installation, Bedienung sowie technische Dokumente des Produkts aufmerksam durch. Die Nummer des Garantiescheins und Seriennummer des Produktes (befindet sich auf dem Gehäuse aufgebrachtem silbernem Kennzeichnungsaufkleber) müssen übereinstimmen.

Der "Limitierte Garantieschein" ist gültig, sofern die Stempel und Aufzeichnungen des Verkäufers eindeutig und gut erkennbar sind. Es ist verboten diese Daten in jeglicher Art und Weise zu ändern, entfernen, oder umzuschreiben. Solch ein Garantieschein ist ungültig.

Mit diesem Befristetem Garantieschein bestätigt der Hersteller seine Verpflichtung, die vorgeschriebenen geltenden Gesetzesanforderungen zum Verbraucherschutz bei Feststellung von Mängeln der Produkte zu erfüllen.

Der Hersteller behält sich das Recht vor, die Garantieleistung zu verweigern, wenn die oben aufgeführten "Garantiebestimmungen" nicht eingehalten werden / wurden.

WARTUNGSPROTOKOLL

Produktbezeichnung*

Seriennummer*

Installationsschema	Intervall	Datum
Ventilatoren reinigen	Einmal jährlich**	
Wärmetauscher reinigen	Einmal jährlich**	
Filterwechsel	Alle 3-4 Monate**	

* - Siehe Produktetikett

** - Mindestens



HINWEIS: Der Käufer ist verpflichtet, das "Wartungsprotokoll" auszufüllen.

