



SMARTY XP SMARTY XV

DK MONTAGE- OG INSTALLATIONSVEJLEDNING



1. INDHOLD

1. INDHOLD	2
2. SYMBOLER OG MÆRKNING	4
3. SIKKERHEDSINSTRUKTIONER OG FORHOLDSREGLER	5
4. INFORMATION OM PRODUKTET	6
4.1. BESKRIVELSE	6
4.2. DIMENSIONER OG VÆGT	7
4.3. TEKNISKE DATA	10
4.4. DRIFTSBETINGELSER	11
4.5. STANDARD INDHOLD AF KOMPONENTER	12
4.6. BESKRIVELSE AF KOMPONENTER	12
5. INSTALLATION	14
5.1. MODTAGELSE AF VARER	14
5.2. TRANSPORT OG OPBEVARING	14
5.3. UDPAKNING	15
5.4. RØRFØRINGS- OG INSTRUMENTERINGSDIAGRAM	16
5.5. MONTAGE	18
5.5.1. KRAV TIL AGGREGATETS PLACERING SAMT MONTAGEPOSITIONER	19
5.5.2. LOFTMONTAGE AF AGGREGATET (SMARTY XP)	19
5.5.3. GULVMONTAGE (SMARTY XV)	20
5.5.4. VÆGMONTAGE AF AGGREGATET (SMARTY XV)	20
5.5.5. AFLØB (SMARTY XV)	20
5.6. TILSLUTNING AF LUFTKANALEN	20
5.7. TILSLUTNING AF AGGREGATET TIL STRØMFORSYNING	22
5.8. ANBEFALINGER VEDRØRENDE OPSTART	22
5.8.1. SYSTEMBESKYTTELSE	22
5.8.2. ANBEFALINGER FØR OPSTART AF AGGREGATET (UNDER OVERVÆRELSE AF SLUTBRUGER)	22
6. VEDLIGEHOLDELSE	23
6.1. SIKKERHEDSINSTRUKTIONER	23
6.2. GENERELLE ANBEFALINGER TIL VEDLIGEHOLDELSE AF VENTILATIONSSYSTEMET	23
6.3. ÅBNING AF LÅGEN	23
6.4. VEDLIGEHOLDELSE AF FILTRE	24
6.5. VEDLIGEHOLDELSE AF VARMEVEKSLER	24
6.6. VEDLIGEHOLDELSE AF VENTILATORER	25
6.7. VEDLIGEHOLDELSE AF BYPASS-SPJÆLD OG FORVARMEFLADE (VERSION 1.1)	28
6.8. VEDLIGEHOLDELSE AF BETJENINGSPANELER	30
7. STYRING	32
7.1. STYRING AF AGGREGATET	32
7.2. ANORDNINGENS FUNKTIONER	32
8. TILSLUTNING AF TILBEHØR	33
8.1. VARMEFLADE OG FORVARMEFLADE	33
8.1.1. VERSION 1.1	33
8.1.2. VERSION 1.2	35
8.1.3. VERSION S300	38
8.1.3.1. VARMEFLADE	38
8.1.3.2. FORVARMEFLADE	39
8.2. SIGNALINPUT FOR BESKYTTELSE AF VARMEAPPARAT (INPUT FOR BESKYTTELSE AF VARMEAPPARAT (FABRIKSINDSTILLET TIL INGEN FORBINDELSE) (VERSION 1.1 / 1.2)	39
8.3. SIGNALINPUT FOR BESKYTTELSE AF VARMEAPPARAT (VERSION S300)	40
8.4. EKSTERNE CO ₂ /RF SENSORER (VERSION 1.1 / 1.2)	40
8.5. ANBEFALING TIL INSTALLATION AF RUM CO ₂ TRANSMITTER	41
8.6. KONCENTRATIONEN AF CO ₂ I HENHOLD TIL PETTENKOFERS GRÆNSER	41
8.7. TILSLUTNING AF TIL- OG FRALUFTSSPJÆLD (VERSION 1.1 / 1.2)	41
8.8. UDENDØRS LUFTSPJÆLD (VERSION S300)	42
8.9. TILSLUTNING AF FJERNBETJENING, KNX-RUMSENSORER OG MODBUS (VERSION S300)	42
8.10. TILSLUTNING AF FJERNBETJENING ELLER MODBUS (VERSION 1.1 / 1.2)	43
8.11. BESKYTTELSE AF VARMEAPPARAT/KONTAKT TIL INDSTILLING AF SYSTEM/KONTAKT FOR INDLÆSNING AF HURTIG VENTILATION (VERSION S300)	43
8.12. ANGIVELSE AF DRIFTSYDELSE (VERSION S300)	43
8.13. ANGIVELSE AF ALARM FOR YDELSE (VERSION S300)	44
8.14. BESKYTTELSE AF VARMEAPPARAT (VERSION 1.1)	44

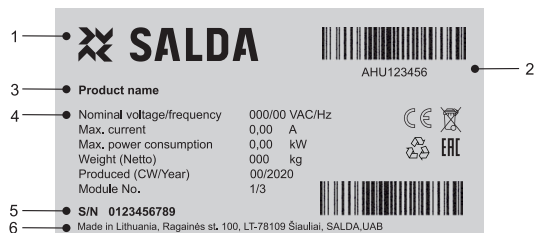
8.15. SKEMA OVER ANBEFALET TILSLUTNING AF INTERNE OG EKSTERNE KOMPONENTER	45
9. FORBINDELSE TIL LEDNINGSFØRINGSTERMINALER (VERSION S300)	59
10. OPSÆTNING AF TILBEHØR (VERSION S300)	60
10.1. ADGANG TIL KONFIGURATIONSPARAMETRENE	60
10.2. VARMEFLADE	61
10.3. FORVARMEFLADE	61
10.4. RØGALARM	61
10.5. BESKYTTELSE AF VARMEAPPARAT, KONTAKT TIL INDSTILLING AF SYSTEM ELLER KONTAKT FOR INDLÆSNING AF HURTIG VENTILATION	62
10.6. ANGIVELSE AF ALARM FOR YDELSE	62
10.7. FJERNBETJENING OG KNX-RUMSENSORER	62
11. DRIFT AF AGGREGATET	62
12. POTENTIELLE FEJL OG FEJLFINDING	63
13. ECODESIGN DATATABEL	64
14. OVERENSSTEMMELSESERKLÆRING	70
15. GARANTI	71
15.1. BEGRÆNSET GARANTI	71

2. SYMBOLER OG MÆRKNING

 **Advarsel – bemærk**

 **Yderligere information**

Påsat det tekniske typeskilt på aggregatet (på et lettilgængeligt sted) eller på den stiplede markering i den tekniske manual for opbevaring af vigtig information om aggregatet.



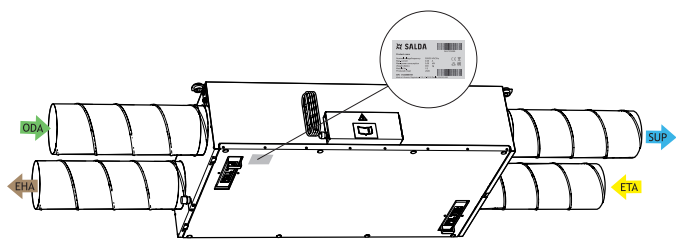
Figur 2.1 Teknisk typeskilt

1 - Logo; 2 - Produktkode (SKU); 3 - Produktnavn; 4 - Tekniske data; 5 - Serienummer; 6 - Produktionssted.

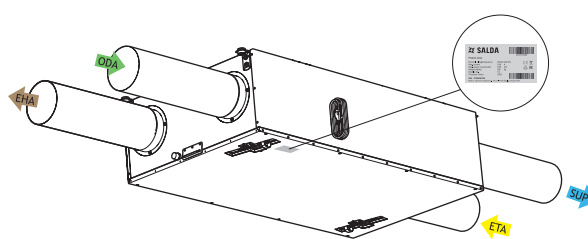


Figur 2.2 Angivelse af kanaltilslutning.

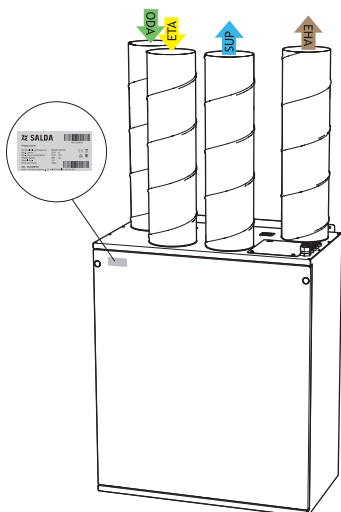
ODA - udendørsluft; SUP - tilluft; ETA - afkastluft; EHA - fraluft.



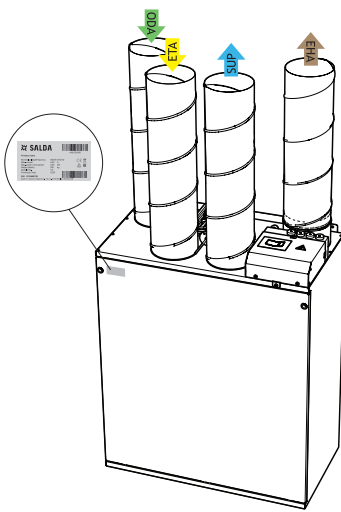
Figur 2.3 Smarty 2X P S300 Placering af teknisk typeskilt og angivelse af ventilationskanal



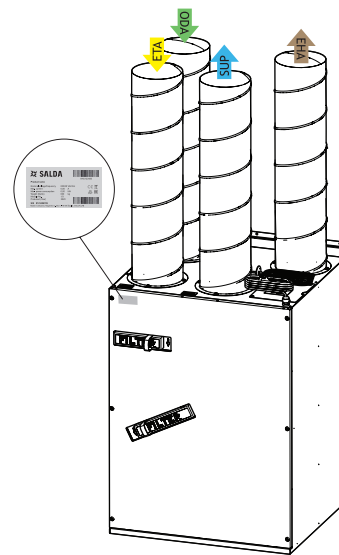
Figur 2.4 Smarty 2X P 1.1 / 1.2, 3X P, 4X P Placering af teknisk typeskilt og angivelse af ventilationskanal



Figur 2.5 Smarty 2X V 1.1/1.2 Placering af teknisk typeskilt og angivelse af ventilationskanal



Figur 2.6 Smarty 2X V S300 Placering af teknisk typeskilt og angivelse af ventilationskanal



Figur 2.7 Smarty 3X V/4X V 1.1/1.2; Smarty 3X V/4X V S300 Placering af teknisk typeskilt og angivelse af ventilationskanal

 **BEMÆRK: Kanaler er ikke en del af aggregatet.**

3. SIKKERHEDSINSTRUKTIONER OG FORHOLDSREGLER

Læs denne installationsvejledning meget omhyggeligt før installation og betjening af aggregatet. Installation, tilslutning og vedligeholdelse bør udføres af en faguddannet tekniker og i overensstemmelse med lokale og lovmæssige bestemmelser.

Virksomheden påtager sig ikke noget ansvar for personskade eller materiel skade, hvis sikkerhedskravene ikke følges, eller hvis der foretages ændringer på aggregatet uden tilladelse fra producenten.

Grundlæggende sikkerhedsregler

Fare



- Inden udførelse af arbejde med elektricitet eller vedligeholdelse, skal der slukkes for strømforsyningen til aggregatet for at sikre, at alle bevægelige dele på aggregatet er stoppet.
- Sørg for, at der ikke er adgang til ventilatorerne via luftkanaler eller åbninger i forgrenerrør.
- Stop aggregatet, hvis der bemærkes væsker på elektriske dele eller tilslutninger med spænding.
- Slut ikke aggregatet til strømforsyningen, hvis ikke spændingen stemmer overens med den spænding, der er angivet på typeskiltet eller på kabinettet.
- Strømforsyningens spænding bør stemme overens med de elektrotekniske parametre, som er angivet på det tekniske typeskilt.
- Aggregatet skal forbindes med jord i overensstemmelse med reglerne for installation af elektriske apparater. Det er ikke tilladt at tænde og anvende et aggregat, som ikke er forbundet med jord. Følg de krav, der angiver fare, som er specificeret på aggregatets typeskilt.

Advarsler



- Tilslutning til strømforsyning samt udførelse af vedligeholdelse på aggregatet må kun foretages af faguddannet tekniker samt i henhold til producentens anvisning og sikkerhedskrav.
- For at minimere risici ved installation og vedligeholdelse bør der anvendes passende beskyttelsesudstyr.
- Vær opmærksom på skarpe kanter under udførelse af installations- og vedligeholdelsesarbejde.
- Rør ikke ved varmeklader, før de er kølet ned.
- Nogle aggregater er tunge, så vær meget forsigtig under transport og ved installation af disse aggregater. Anvend passende løfteudstyr.
- Ved tilslutning til strømforsyning bør der anvendes en passende størrelse hovedafbryder.

Advarsler!



- Sørg for, at alle tilslutninger og slanger er godt isoleret, hvis aggregatet installeres i kølige omgivelser. Indløbs- og afkastluftkanalerne bør isoleres under alle omstændigheder.
- Ved transport og installation skal kanalåbningerne være tildækket.
- Pas på ikke at beskadige varmeklader, når rørene slutes til vandvarmeklader. Anvend en skrueøgle til at spænde efter med.

Før opstart af aggregatet:



- Sørg for, at der ikke forefindes nogen fremmedlegemer i aggregatet;
- Tjek ventilatorerne manuelt for at sikre, at de ikke sidder fast eller er blokeret;
- Hvis der er installeret en roterende varmeveksler i aggregatet, sørg for, at den ikke sidder fast eller er blokeret;
- Tjek jordforbindelsen;
- Sørg for, at alle komponenter og alt tilbehør er tilsluttet i overensstemmelse med ledningsdiagrammet eller udleverede anvisninger.

Fare: Dampe



Salda Antifrostsystemet anvender ubalance i luftstrømmen, hvilket kan medføre negativt tryk i lokalerne. Vær særligt opmærksom ved samtidig anvendelse af andet varmeapparat i samme rum, som er afhængigt af luften i rummet. Sådanne apparater kunne være gas-, olie-, træ- eller kulfyrede kedler eller ovne, pejse, vandvarmeklader - eller varmeklader med konstant flow, som gaskomfurer, komfurer eller ovne, som trækker luft fra rummet samt fjerner fraluft/gasser gennem skorsten eller udsugningskanal. Opvarmningsudstyret kan komme til at mangle ilt, hvilket forringer forbrændingsprocessen. I særlige tilfælde kan skadelige gasser blive trukket ud fra skorstenen eller udsugningskanalen og tilbage til rummet. I dette tilfælde anbefales det på det kraftigste at slukke for *Salda Antifrostsystemet* og anvende en ekstern forvarmeklader til at beskytte varmeveksleren mod frost (se funktionen "*Salda Antifrost*" i betjeningsvejledningen til betjeningspanelet).

4. INFORMATION OM PRODUKTET

4.1. BESKRIVELSE

Smarty er et ventilationsaggregat til boliger med en højeffektiv (op til 90%) modstrømsvarmeveksler. Aggregatet leverer ventilation i boligen ved at tage varmen fra fraluften. Ventilationsaggregatet opfylder kravene i ErP 2018 samt Passivhaus kravene. Aggregatet betjenes med et separat fjernbetjeningspanel eller via separat MB-Gateway fra PC (version 1.1 / 1.2). Fjernbetjeningspanel og MB-Gateway (version 1.1 / 1.2) er ekstraudstyr og medleveres ikke som standard.

Kontrolfunktioner afhænger af den valgte type betjeningspanel: MiniMCB, MiniMCB basis eller Siemens S300.

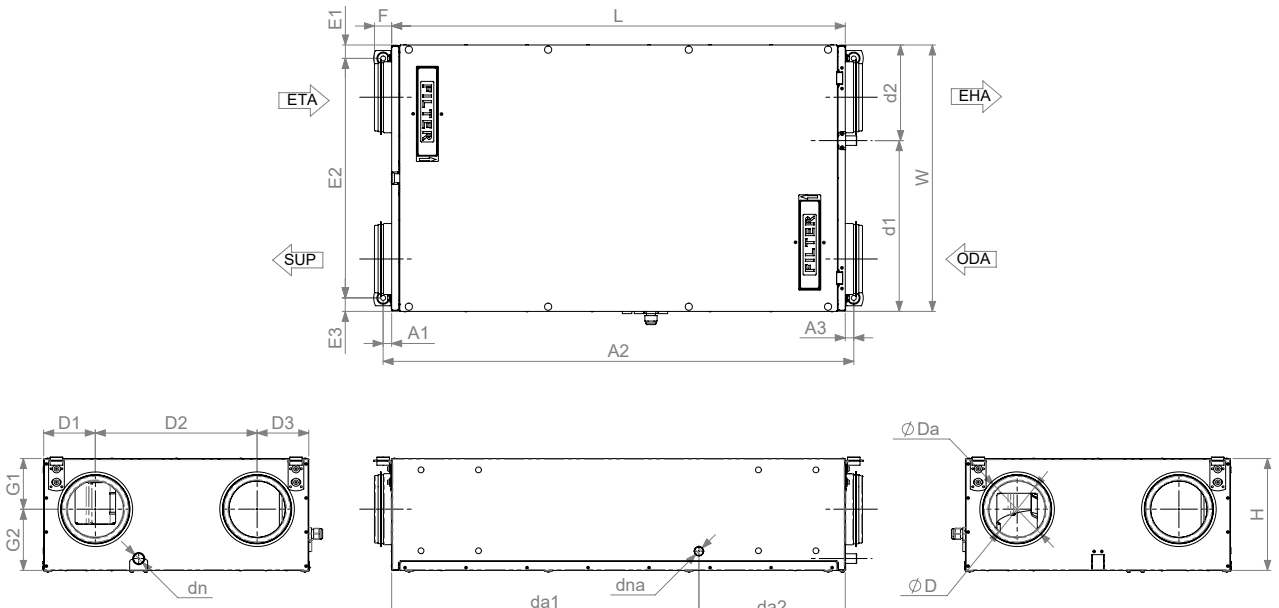
PRODUKTNAVN	BETJENINGS-PANEL	TYPE	VARMEGENVIN-DINGSTYPER	TEMPERA-TURKON-TROL	BYPASS-SPJÆLD	VALGFRIE VARMEFLADER	
						KANALBASE-RET LUFT-FORVARME-FLADE	KANAL-BASERET LUFTVARME-FLADE
Smarty 2X P 1.1	Mini MCB	Premium	Kondensering	+	+	+	+
Smarty 2X P 1.1 1kW PH	Mini MCB	Premium	Kondensering	+	+	-	+
Smarty 2X P 1.1 E	Mini MCB	Premium	Entalpi	+	+	+	+
Smarty 2X P 1.1 E 1kW PH	Mini MCB	Premium	Entalpi	+	+	-	+
Smarty 2X P 1.2	Mini MCB Basic	Avanceret	Kondensering	+	+	+	+
Smarty 2X P 1.2 1kW PH	Mini MCB Basic	Avanceret	Kondensering	+	+	-	+
Smarty 2X P 1.2 E	Mini MCB Basic	Avanceret	Entalpi	+	+	+	+
Smarty 2X P 1.2 E 1kW PH	Mini MCB Basic	Avanceret	Entalpi	+	+	-	+
Smarty 2X P S300	Siemens S300	Avanceret	Kondensering	+	+	+	+
Smarty 2X P S300 E	Siemens S300	Avanceret	Entalpi	+	+	+	+
Smarty 3X P 1.1	Mini MCB	Premium	Kondensering	+	+	+	+
Smarty 3X P 1.1 E	Mini MCB	Premium	Entalpi	+	+	+	+
Smarty 3X P 1.2	Mini MCB Basic	Avanceret	Kondensering	+	+	+	+
Smarty 3X P 1.2 E	Mini MCB Basic	Avanceret	Entalpi	+	+	+	+
Smarty 3X P S300	Siemens S300	Avanceret	Kondensering	+	+	+	+
Smarty 3X P S300 E	Siemens S300	Avanceret	Entalpi	+	+	+	+
Smarty 4X P F2 1.1	Mini MCB	Premium	Kondensering	+	+	+	+
Smarty 4X P 1.1 E	Mini MCB	Premium	Entalpi	+	+	+	+
Smarty 4X P F2 1.2	Mini MCB Basic	Avanceret	Kondensering	+	+	+	+
Smarty 4X P 1.2 E	Mini MCB Basic	Avanceret	Entalpi	+	+	+	+
Smarty 4X P S300	Siemens S300	Avanceret	Kondensering	+	+	+	+
Smarty 4X P S300 E	Siemens S300	Avanceret	Entalpi	+	+	+	+
Smarty 2X V 1.1	Mini MCB	Premium	Kondensering	+	+	-	+
Smarty 2X V 1.1 E	Mini MCB	Premium	Entalpi	+	+	-	+
Smarty 2X V 1.2	Mini MCB Basic	Avanceret	Kondensering	+	+	+	+
Smarty 2X V 1.2 E	Mini MCB Basic	Avanceret	Entalpi	+	+	+	+
Smarty 2X V S300	Siemens S300	Avanceret	Kondensering	+	+	+	+
Smarty 2X V S300 E	Siemens S300	Avanceret	Entalpi	+	+	+	+
Smarty 3X V 1.1	Mini MCB	Premium	Kondensering	+	+	-	+
Smarty 3X V 1.1 E	Mini MCB	Premium	Entalpi	+	+	-	+
Smarty 3X V 1.2	Mini MCB Basic	Avanceret	Kondensering	+	+	+	+
Smarty 3X V 1.2 E	Mini MCB Basic	Avanceret	Entalpi	+	+	+	+
Smarty 3X V S300	Siemens S300	Avanceret	Kondensering	+	+	+	+
Smarty 3X V S300 E	Siemens S300	Avanceret	Entalpi	+	+	+	+
Smarty 4X V F2 1.1	Mini MCB	Premium	Kondensering	+	+	-	+
Smarty 4X V 1.1 E	Mini MCB	Premium	Entalpi	+	+	-	+
Smarty 4X V F2 1.2	Mini MCB Basic	Avanceret	Kondensering	+	+	+	+
Smarty 4X V 1.2 E	Mini MCB Basic	Avanceret	Entalpi	+	+	+	+
Smarty 4X V S300	Siemens S300	Avanceret	Kondensering	+	+	+	+
Smarty 4X V S300 E	Siemens S300	Avanceret	Entalpi	+	+	+	+

* - kun forvarmeblade eller varmeblade

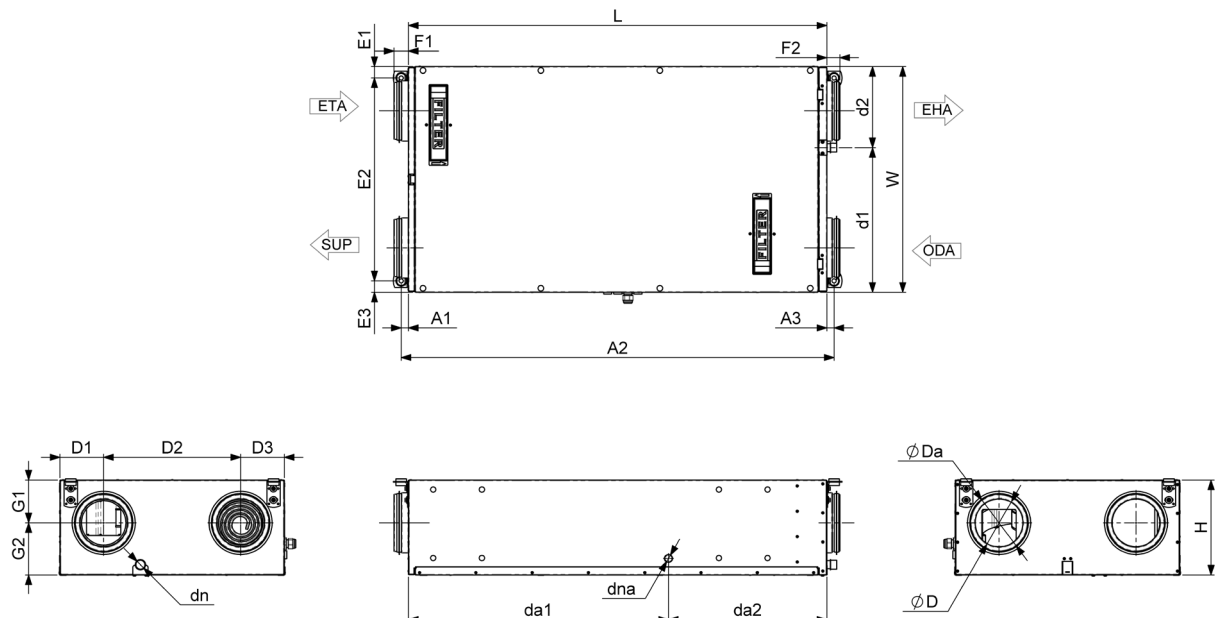


Ikke egnet til anvendelse i svømmehaller, saunaer eller lignende faciliteter.

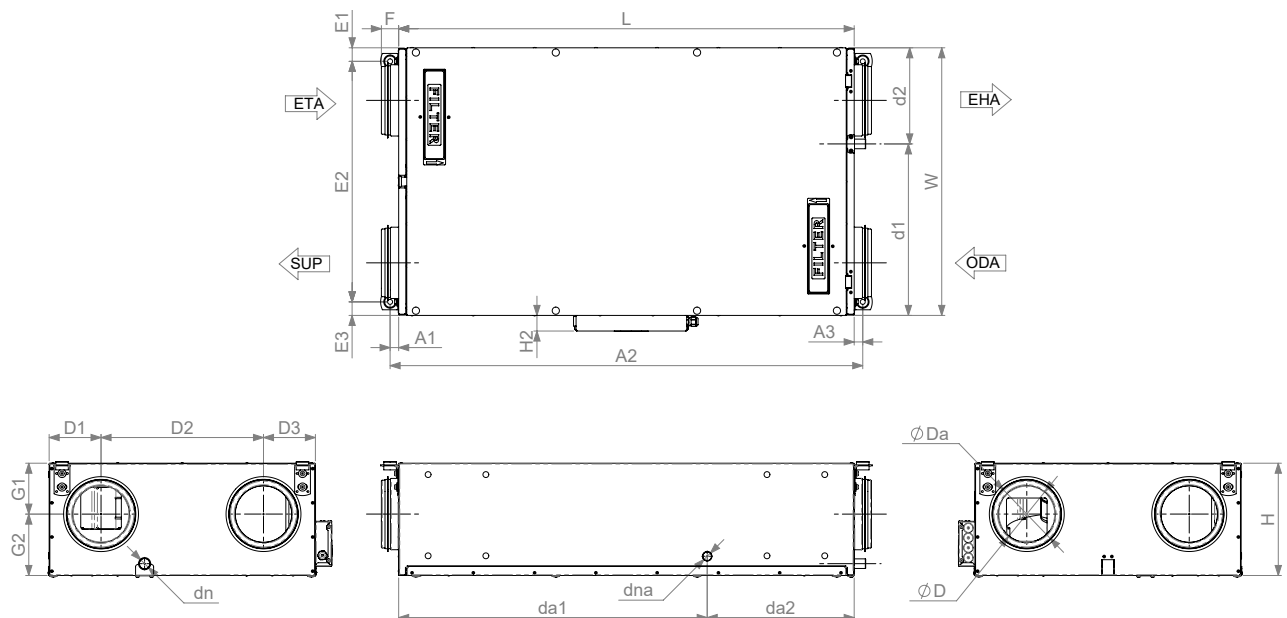
4.2. DIMENSIONER OG VÆGT



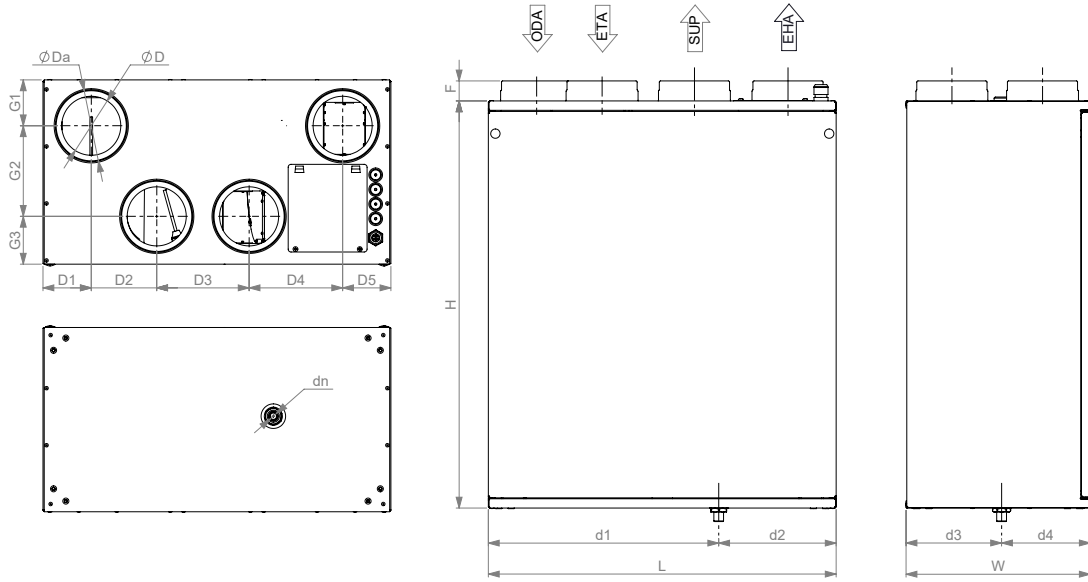
Figur 4.2.1 Smarty 2X P 1.1/1.2; Smarty 3X P / 4X P



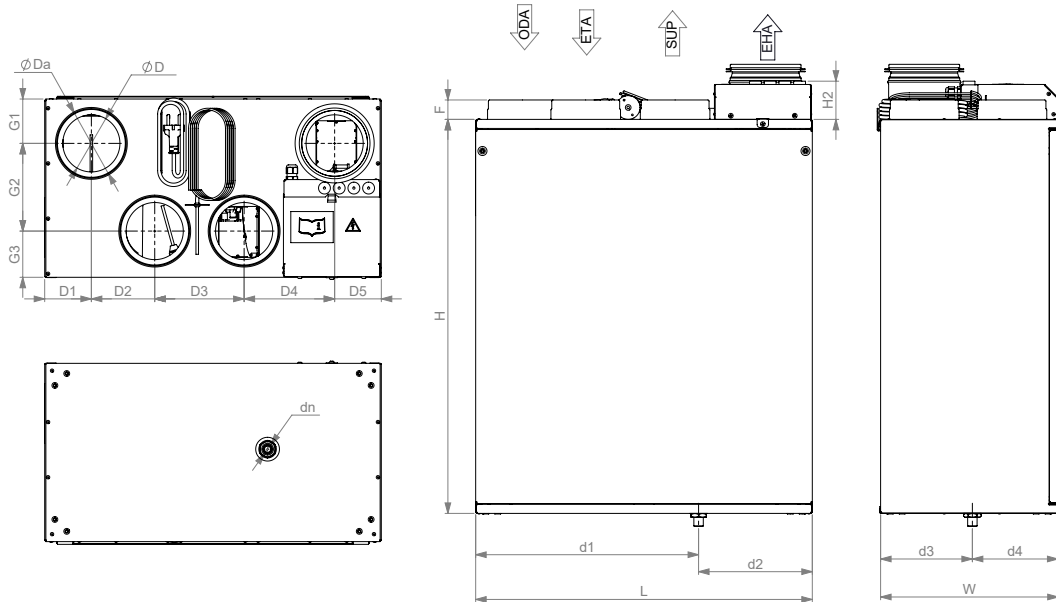
Figur 4.2.2 Smarty 2X P 1.1/1.2 1kW PH



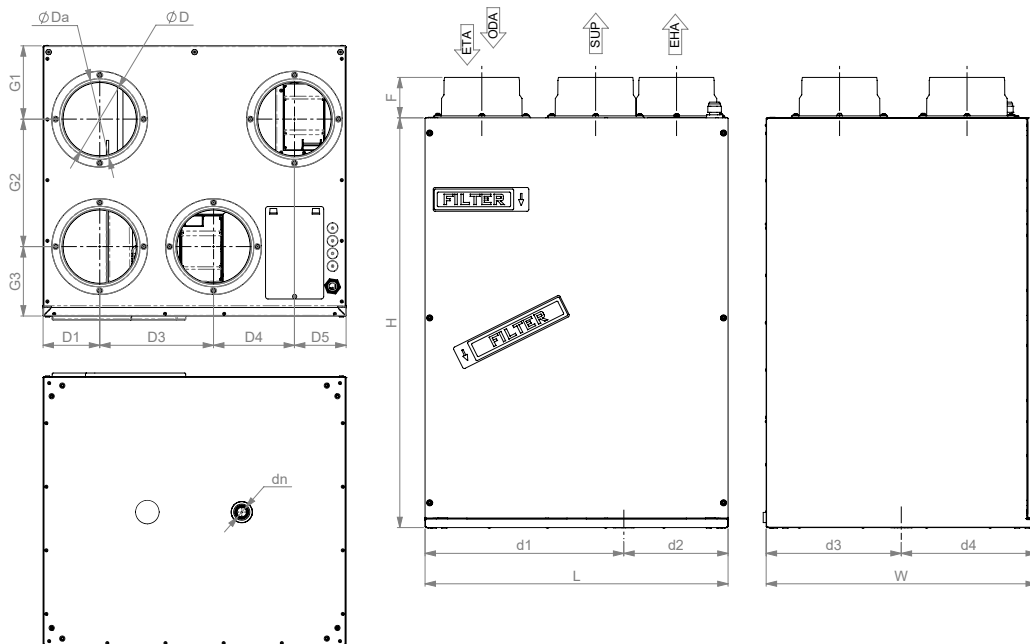
Figur 4.2.3 Smarty 2X P S300



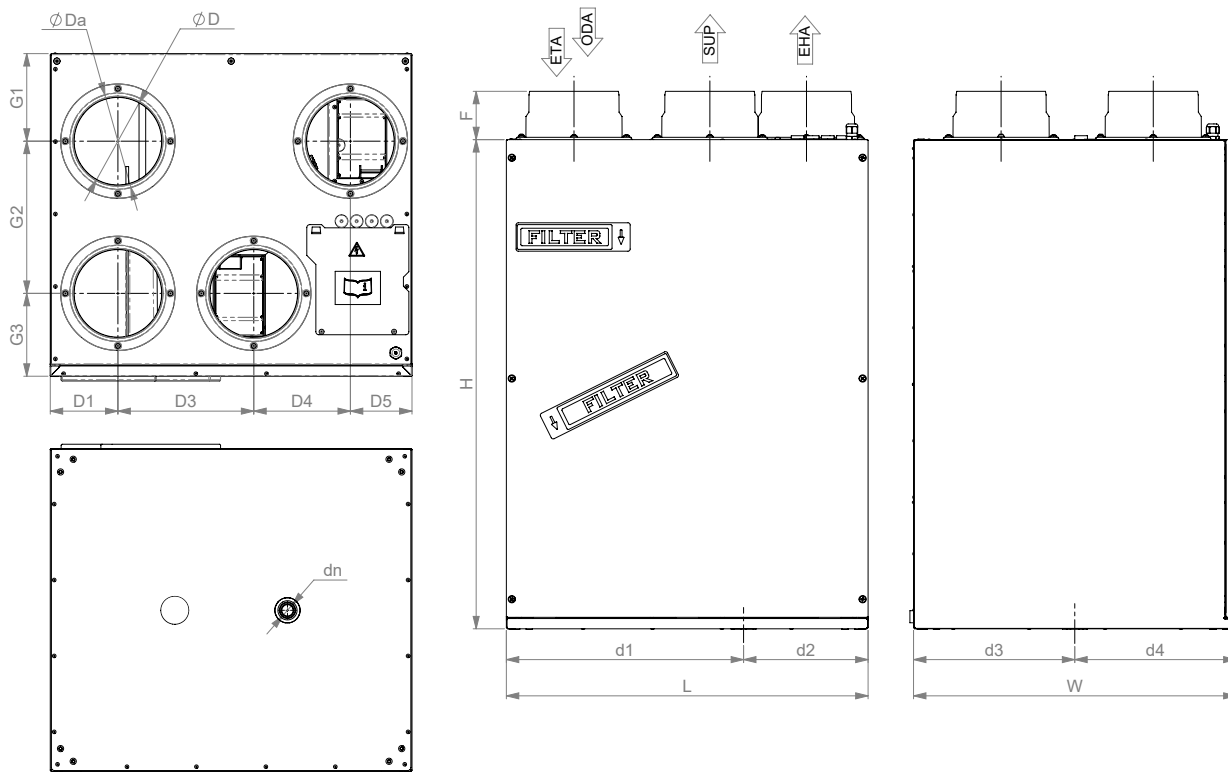
Figur 4.2.4 SMARTY 2X V 1.1/1.2



Figur 4.2.5 SMARTY 2X V S300



Figur 4.2.6 SMARTY 3X V / 4X V 1.1/1.2



Figur 4.2.7 Smarty 3X V / 4X V S300

SMARTY		2X P 1.1/1.2 1kW PH	2X P 1.1/1.2	2X P S300	2X V 1.1/1.2	2X V S300	3X P / 4X P	3X V / 4X V
L	[mm]	1 100	1 010		595		1 228	599
W	[mm]	590			315		690	538
H	[mm]	250			698		324	810
H2	[mm]	-		35	68		-	
øD	[mm]	125			100		150	
øDa	[mm]	160			125		160	
F	[mm]	-		39	34		80	
F1	[mm]	38		-				
F2	[mm]	34		-				
dn	-	G1/2			G3/8		G1/2	
dna	-	G3/8			-		G3/8	-
A1	[mm]	21			-		21	-
A2	[mm]	1 138	1 047		-		1 268	-
A3	[mm]	21			-		21	-
E1	[mm]	29			-		37	-
E2	[mm]	532			-		611	-
E3	[mm]	29			-		37	-
d1	[mm]	379			394		419	391
d2	[mm]	211			201		271	206
d3	[mm]	-			163		-	267
d4	[mm]	-			152		-	271
da1	[mm]	684			-		817	-
da2	[mm]	416	326		-		409	-
D1	[mm]	115			83		128	112
D2	[mm]	360			112		429	112
D3	[mm]	115			158		128	225
D4	[mm]	-			160		-	160
D5	[mm]	-			83		-	102
G1	[mm]	113			77		148	145
G2	[mm]	136			155		170	252
G3	[mm]	-			81		-	137
VÆGT	[kg]	36	40		25		53	46


4.3. TEKNISKE DATA

SMARTY	2X P 1.1 2X P 1.2				2X P				3X P	4X P F2	4X P F2	4X P	
	1kW PH	1kW PH	2X P 1.1	2X P 1.2	S300	3X P 1.1	3X P 1.2	S300	1.1	1.2	S300		
FRALUFTSVENTILATOR													
Fase/spænding	[50 Hz/VAC]	1/230				1/230				1/230			
Effekt/strøm	[kW/A]	0,05/0,4				0,09/0,75				0,17/1,35			
Hastighed	[min ⁻¹]	4521		4525		3200				4120			
Kontrolinput	[VDC]	0-10				0-10				0-10			
Beskyttelsesklasse		IP44				IP54				IP54			
TILLUFTSVENTILATOR													
Fase/spænding	[50 Hz/VAC]	1/230				1/230				1/230			
Effekt/strøm	[kW/A]	0,05/0,4				0,09/0,75				0,17/1,35			
Hastighed	[min ⁻¹]	4521		4525		3200				4120			
Kontrolinput	[VDC]	0-10				0-10				0-10			
Beskyttelsesklasse		IP44				IP54				IP54			
Integreret elektrisk forvarmeplade	[kW]	1,0	1,0	-	-	-	-	-	-	-	-	-	
Totalt effektforbrug/strømforbrug	[kW/A]	1,16/5,4	1,16/5,4	0,16/1,05	0,16/1,05	0,15/1,02	0,23/1,75	0,23/1,75	0,23/1,7	0,4/2,95	0,4/2,95	0,39/2,92	
Integreret automatisk kontrol		miniMCB	miniMCB basic	miniMCB	miniMCB basic	S300	miniMCB	miniMCB basic	S300	miniMCB	miniMCB basic	S300	
Isolering af paneler	[mm]	20				30				30			
Fraluftfilter (klasse, dimensioner LxBxH)	[mm]	MPL 185x168x25 Coarse 65%				MPL 225x195x25 Coarse 65%				MPL 225x195x25 Coarse 65%			
Tilluftfilter (klasse, dimensioner LxBxH)	[mm]	MPL 185x168x25 Coarse 65%				MPL 225x195x25 Coarse 65%				MPL 225x195x25 Coarse 65%			
Aggregatets beskyttelsesklasse		IP-34				IP-34				IP-34			

SMARTY	2X V 1.1		2X V 1.2		2X V	3X V 1.1		3X V 1.2		3X V	4X V F2	4X V F2	4X V
					S300					S300	1.1	1.2	S300
FRALUFTSVENTILATOR													
Fase/spænding	[50 Hz/VAC]	1/230				1/230				1/230			
Effekt/strøm	[kW/A]	0,04/0,35				0,08/0,75				0,17/1,35			
Hastighed	[min ⁻¹]	4060				3200				4120		4600	
Kontrolinput	[VDC]	0-10				0-10				0-10			
Beskyttelsesklasse		IP54				IP54				IP54			
TILLUFTSVENTILATOR													
Fase/spænding	[50 Hz/VAC]	1/230				1/230				1/230			
Effekt/strøm	[kW/A]	0,04/0,35				0,08/0,75				0,17/1,35			
Hastighed	[min ⁻¹]	4060				3200				4120		4600	
Kontrolinput	[VDC]	0-10				0-10				0-10			
Beskyttelsesklasse		IP54				IP54				IP54			
Integreret elektrisk forvarmeplade	[kW]	0,6	-	-	-	1,2	-	-	-	1,2	-	-	-
Totalt effektforbrug/strømforbrug	[kW/A]	0,74/3,62	0,14/0,95	0,13/0,92	1,43/7	0,23/1,75	0,23/1,7	1,6/8,15	0,4/2,95	0,39/2,92			
Integreret automatisk kontrol		miniMCB	miniMCB basic	S300	miniMCB	miniMCB basic	S300	miniMCB	miniMCB basic	S300			
Isolering af paneler	[mm]	30				30				30			
Fraluftfilter (klasse, dimensioner LxBxH)	[mm]	MPL 270x187x25 Coarse 65%				MPL 475x180x25 Coarse 65%				MPL 475x180x25 Coarse 65%			
Tilluftfilter (klasse, dimensioner LxBxH)	[mm]	MPL 270x121x25 Coarse 65%				MPL 475x134x25 Coarse 65%				MPL 475x134x25 Coarse 65%			
Aggregatets beskyttelsesklasse		IP-34				IP-34				IP 34			

I henhold til EN 13141-7.

Akustiske data: Tjek produktsiden på www.salda.it

 **Ikke egnet til installation i stuer: Der kræves ekstra isolering.**

4.4. DRIFTSBETINGELSER

SMARTY	2X P 1.1 1kW PH	2X P 1.1 1kW PH E	2X P 1.2 1kW PH	2X P 1.2 1kW PH E
Temperatur for udeluft uden frostbeskyttelse	-20 .. 40 °C	-23 .. 40 °C	-20 .. 40 °C	-23 .. 40 °C
Lufttemperatur i omgivelserne	5 .. 40 °C	5 .. 40 °C	5 .. 40 °C	5 .. 40 °C
Min. temperatur på afkastluft	15 °C	15 °C	15 °C	15 °C
Maks. fugtighed på afkastluft	60 %	60 %	60 %	60 %
Maks. luftfugtighed i omgivelserne	70 %	70 %	70 %	70 %
Driftsmiljø	Indendørs	Indendørs	Indendørs	Indendørs

SMARTY	2X P 1.1	2X P 1.1 E	2X P 1.2	2X P 1.2 E	2X P S300	2X P S300 E
Temperatur for udeluft uden frostbeskyttelse	-2 .. 40 °C	-6 .. 40 °C	-2 .. 40 °C	-6 .. 40 °C	-2 .. 40 °C	-6 .. 40 °C
Lufttemperatur i omgivelserne	5 .. 40 °C	5 .. 40 °C	5 .. 40 °C	5 .. 40 °C	5 .. 40 °C	5 .. 40 °C
Min. temperatur på afkastluft	15 °C	15 °C	15 °C	15 °C	15 °C	15 °C
Maks. fugtighed på afkastluft	60 %	60 %	60 %	60 %	60 %	60 %
Maks. luftfugtighed i omgivelserne	70 %	70 %	70 %	70 %	70 %	70 %
Driftsmiljø	Indendørs	Indendørs	Indendørs	Indendørs	Indendørs	Indendørs

SMARTY	3X P 1.1	3X P 1.1 E	3X P 1.2	3X P 1.2 E	3X P S300	3X P S300 E
Temperatur for udeluft uden frostbeskyttelse	-2 .. 40 °C	-8 .. 40 °C	-2 .. 40 °C	-8 .. 40 °C	-2 .. 40 °C	-8 .. 40 °C
Lufttemperatur i omgivelserne	5 .. 40 °C	5 .. 40 °C	5 .. 40 °C	5 .. 40 °C	5 .. 40 °C	5 .. 40 °C
Min. temperatur på afkastluft	15 °C	15 °C	15 °C	15 °C	15 °C	15 °C
Maks. fugtighed på afkastluft	60 %	60 %	60 %	60 %	60 %	60 %
Maks. luftfugtighed i omgivelserne	70 %	70 %	70 %	70 %	70 %	70 %
Driftsmiljø	Indendørs	Indendørs	Indendørs	Indendørs	Indendørs	Indendørs

SMARTY	4X P 1.1	4X P 1.1 E	4X P 1.2	4X P 1.2 E	4X P S300	4X P S300 E
Temperatur for udeluft uden frostbeskyttelse	-2 .. 40 °C	-8 .. 40 °C	-2 .. 40 °C	-8 .. 40 °C	-2 .. 40 °C	-8 .. 40 °C
Lufttemperatur i omgivelserne	5 .. 40 °C	5 .. 40 °C	5 .. 40 °C	5 .. 40 °C	5 .. 40 °C	5 .. 40 °C
Min. temperatur på afkastluft	15 °C	15 °C	15 °C	15 °C	15 °C	15 °C
Maks. fugtighed på afkastluft	60 %	60 %	60 %	60 %	60 %	60 %
Maks. luftfugtighed i omgivelserne	70 %	70 %	70 %	70 %	70 %	70 %
Driftsmiljø	Indendørs	Indendørs	Indendørs	Indendørs	Indendørs	Indendørs

SMARTY	2X V 1.1	2X V 1.1 E	2X V 1.2	2X V 1.2 E	2X V S300	2X V S300 E
Temperatur for udeluft uden frostbeskyttelse	-15..40 °C	-23..40 °C	-2..40 °C	-8..40 °C	-2 .. 40 °C	-8..40 °C
Lufttemperatur i omgivelserne	5..40 °C	5..40 °C	5..40 °C	5..40 °C	5 .. 40 °C	5..40 °C
Min. temperatur på afkastluft	15 °C	15 °C	15 °C	15 °C	15 °C	15 °C
Maks. fugtighed på afkastluft	60 %	60 %	60 %	60 %	60 %	60 %
Maks. luftfugtighed i omgivelserne	70 %	70 %	70 %	70 %	70 %	70 %
Driftsmiljø	Indendørs	Indendørs	Indendørs	Indendørs	Indendørs	Indendørs

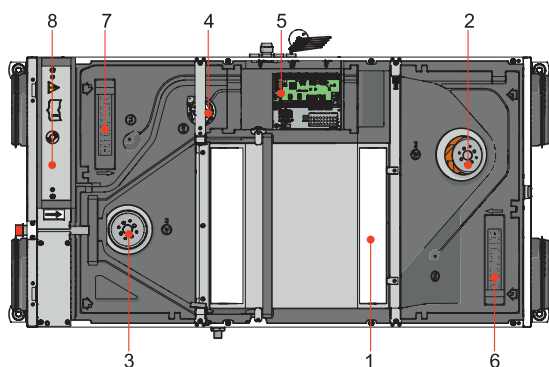
SMARTY	3X V 1.1	3X V 1.1 E	3X V 1.2	3X V 1.2 E	3X V S300	3X V S300 E
Temperatur for udeluft uden frostbeskyttelse	-15..40 °C	-23..40 °C	-2..40 °C	-8..40 °C	-2 .. 40 °C	-23..40 °C
Lufttemperatur i omgivelserne	5..40 °C	5..40 °C	5..40 °C	5..40 °C	5 .. 40 °C	5..40 °C
Min. temperatur på afkastluft	15 °C	15 °C	15 °C	15 °C	15 °C	15 °C
Maks. fugtighed på afkastluft	60 %	60 %	60 %	60 %	60 %	60 %
Maks. luftfugtighed i omgivelserne	70 %	70 %	70 %	70 %	70 %	70 %
Driftsmiljø	Indendørs	Indendørs	Indendørs	Indendørs	Indendørs	Indendørs

SMARTY	4X V 1.1	4X V 1.1 E	4X V 1.2	4X V 1.2 E	4X V S300	4X V S300 E
Temperatur for udeluft uden frostbeskyttelse	-10..40 °C	-15..40 °C	-2..40 °C	-8..40 °C	-2 .. 40 °C	-8..40 °C
Lufttemperatur i omgivelserne	5..40 °C	5..40 °C	5..40 °C	5..40 °C	5 .. 40 °C	5..40 °C
Min. temperatur på afkastluft	15 °C	15 °C	15 °C	15 °C	15 °C	15 °C
Maks. fugtighed på afkastluft	60 %	60 %	60 %	60 %	60 %	60 %
Maks. luftfugtighed i omgivelserne	70 %	70 %	70 %	70 %	70 %	70 %
Driftsmiljø	Indendørs	Indendørs	Indendørs	Indendørs	Indendørs	Indendørs

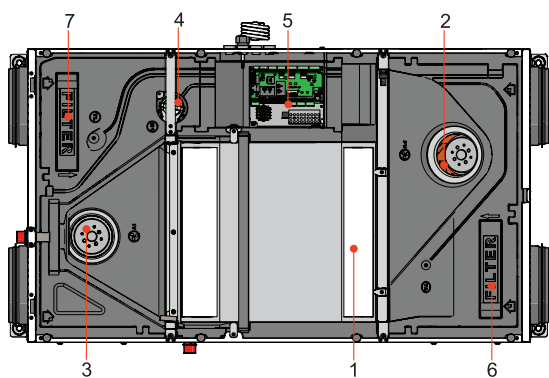
4.5. STANDARD INDHOLD AF KOMPONENTER

SMARTY	2X P	3X P	4X P	2X V	3X V	4X V
Bøsningshætte BFG15	8	8	8	2	-	-
Nøgle type M4 Z	1	1	1	1	1	1
Udløbsrør G3/8	1	1	1	1	-	-
Anti-vibrationsgummi 313508000	4	4	4	-	-	-
Sifon	-	-	-	1	1	1
Konsol 2281027	-	-	-	1	1	1
Fix - PV pakning 6x20 (hvid)	-	-	-	605 mm	1300 mm	1300 mm
Tætningsgummi 15x8x7 427021	-	-	-	66 mm	610 mm	610 mm
Lige fitting med O-ring F 1/2 M/M	-	-	-	-	1	1
Gummitætning d20xD28 s2mm	-	-	-	-	1	1
Rør	-	-	-	1	1	1

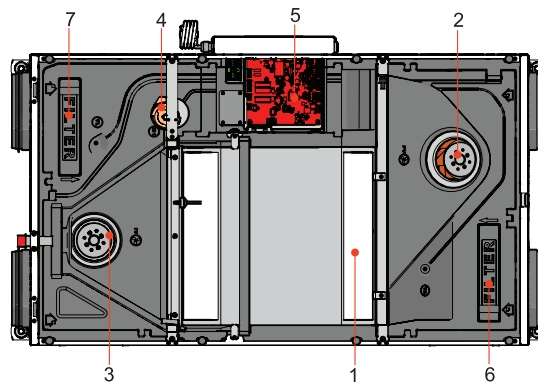
4.6. BESKRIVELSE AF KOMPONENTER



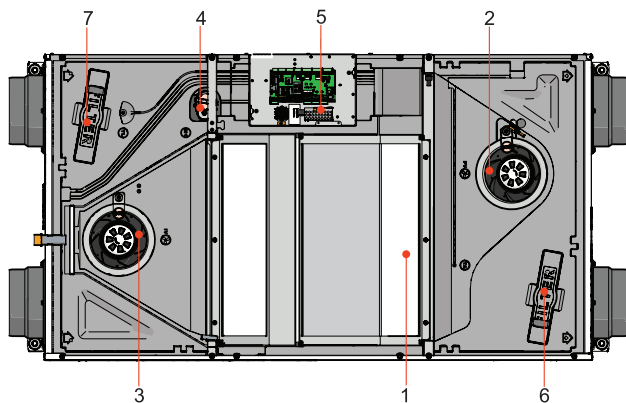
Figur 4.6.1 Smarty 2X P 1.1/1.2 1kW PH



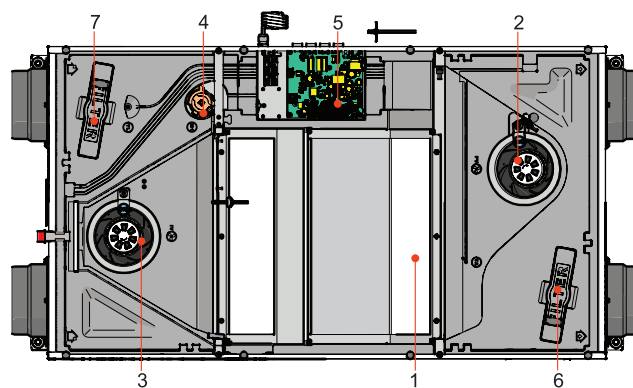
Figur 4.6.2 Smarty 2X P 1.1/1.2



Figur 4.6.3 Smarty 2X P S300

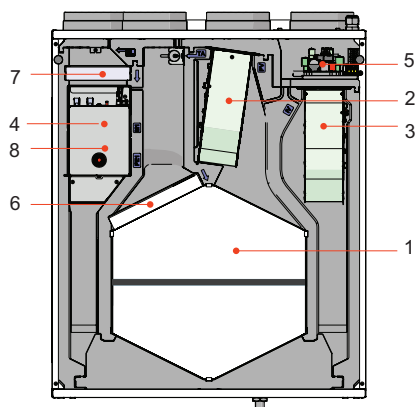


Figur 4.6.4 Smarty 3X P 1.1/1.2;
Smarty 4X P F2 1.1/1.2

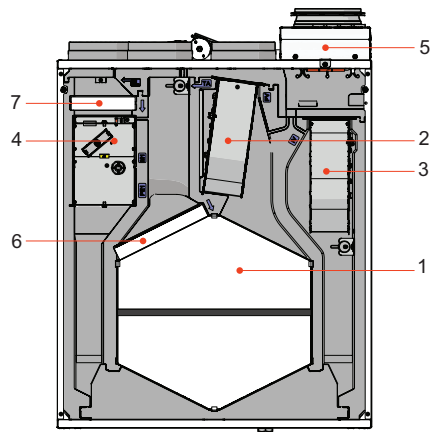


Figur 4.6.5 Smarty 3X P / 4X P S300

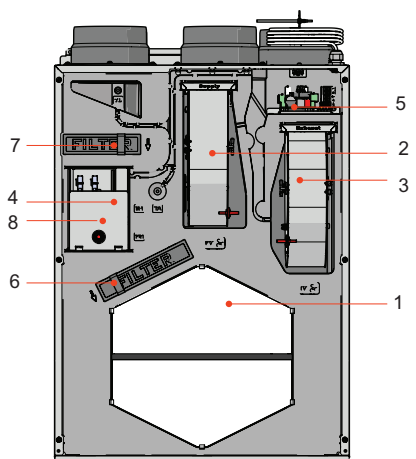
1 - Pladevarmeveksler; 2 - Tilluftsventilator; 3 - Fraluftsventilator; 4 - Bypass-spjældr; 5 - Betjeningspanel;
6 - Afkastluftfilter (panel); 7 - Tilluftsfiler (panel); 8 - Elektrisk forvarmeflade.



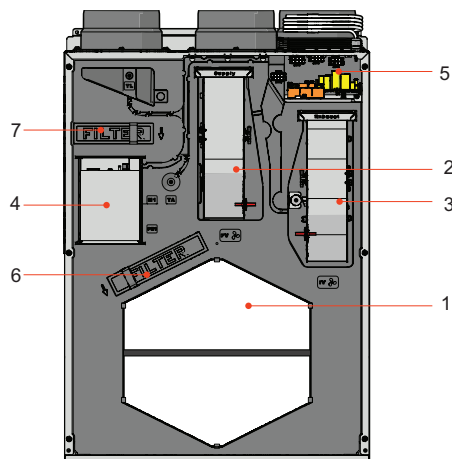
Figur 4.6.6 Smarty 2X V 1.1/1.2



Figur 4.6.7 Smarty 2X V S300



Figur 4.6.8 Smarty 3X V / 4X V F2 1.1/1.2



Figur 4.6.9 Smarty 3X V / 4X V S300

- 1 - Pladevarmeveksler; 2 - Tilluftsventilator; 3 - Fraluftsventilator; 4 - Bypass-spjældr; 5 - Betjeningspanel;
6 - Afkastluftfilter (panel); 7 - Tilluftsfilter (panel); 8 - Elektrisk forvarmeplade (kun version 1.1).

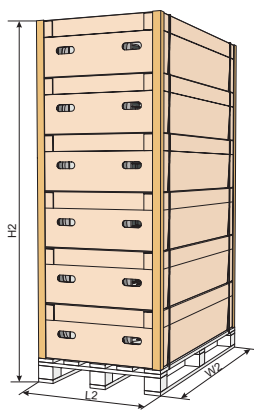
5. INSTALLATION

5.1. MODTAGELSE AF VARER

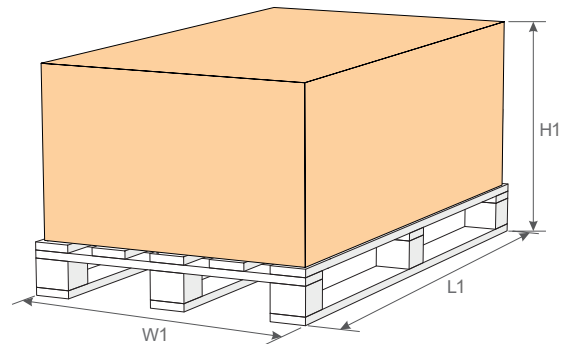
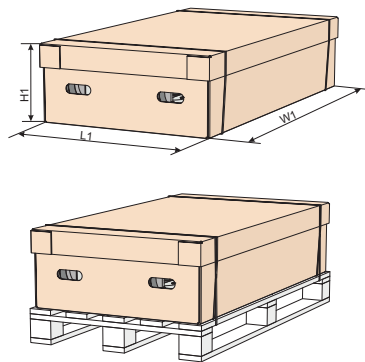
Hvert enkelt aggregat tjekkes omhyggeligt før transport. Det anbefales at tjekke aggregaterne ved modtagelse for evt. skader, der er sket under transporten. Hvis der konstateres nogen skader på enheden, skal en repræsentant for transportfirmaet kontaktes omgående. Hvis der konstateres nogen afvigelser på aggregatet, skal producentens repræsentant informeres herom.

5.2. TRANSPORT OG OPBEVARING

- Alle aggregater er emballeret på fabrikken til at modstå normale transportforhold.
- Tjek aggregatet for beskadigelser, der kan være sket under transporten, når produktet pakkes ud. Installation af beskadigede aggregater er ikke tilladt!
- **Emballagen tjener udelukkende til beskyttelse af aggregatet.**
- Anvend passende løfteudstyr ved aflæsning og opbevaring af aggregaterne for at undgå beskadigelse på produkterne samt personskade. Løft ikke aggregaterne ved at holde i strømledninger, i samleklaser, eller i flanger til afkastluft eller fraluft. Undgå overbelastning på grund af slag eller stød. Før installation skal aggregaterne opbevares i et tørt rum med en relativ luftfugtighed, som ikke overstiger 70% (ved +20°C), og hvor der er en gennemsnitlig temperatur i omgivelserne på mellem +5 °C og +30 °C. Opbevaringsstedet skal beskyttes mod vand og snavs.
- Aggregaterne skal transporteres til opbevaringsrummet eller til det sted, hvor de skal installeres, ved hjælp af gaffeltruck.
- Den anbefalede opbevaringstid bør ikke overstige et år. I tilfælde, hvor aggregatet skal opbevares i mere end et år, skal det inden installation af aggregatet tjekkes, om ventilatorlejerne og motoren roterer ubesværet (ved at dreje vingerne manuelt), og det skal kontrolleres, at isoleringen i det elektriske kredsløb ikke er beskadiget, eller om der har ophobet sig fugt deri.

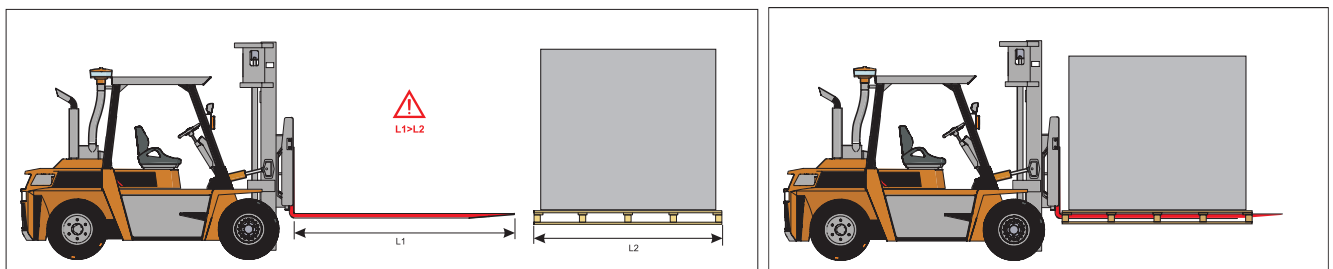


Figur 5.2.1 Smartyp P



Figur 5.2.2 Smartyp XV

ENHED	DIMENSIONER FOR ET ENKELT KOLLI			DIMENSIONER FOR FLERE KOLLI			MAKS. ANTAL TRANSPORTEREDE KOLLI
	H1 [mm]	L1 [mm]	W1 [mm]	H2 [mm]	L2 [mm]	W2 [mm]	[STK.]
Smartyp 2X P	415	800	1200	2240	800	1200	8
Smartyp 2X P 1kW PH	409	760	1345	2236	760	1345	8
Smartyp 3X P	485	800	1450	2167	800	1430	6
Smartyp 4X P	490	800	1450	2175	800	1200	6
Smartyp 2X V	485	800	700	-	-	-	6
Smartyp 3X V	1060	800	600	-	-	-	1
Smartyp 4X V	1125	730	585	-	-	-	1



Figur 5.2.3 Løft ved hjælp af gaffeltruck



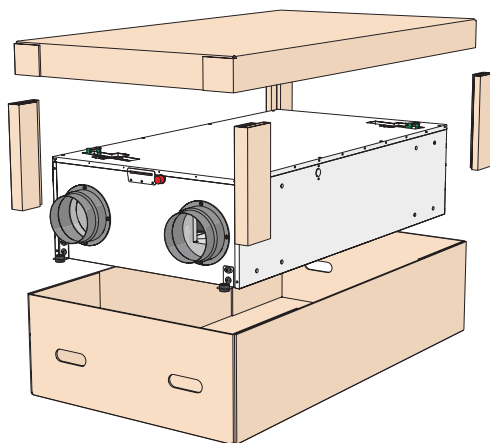
Løft kun et aggregat, der er placeret på en palle, for at undgå beskadigelse af kabinettet.

5.3. UDPAKNING

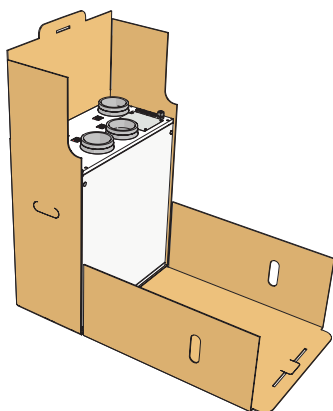


Tilbehør kan være pakket sammen med aggregatet. Evt. tilbehør skal pakkes ud før transport af aggregatet.

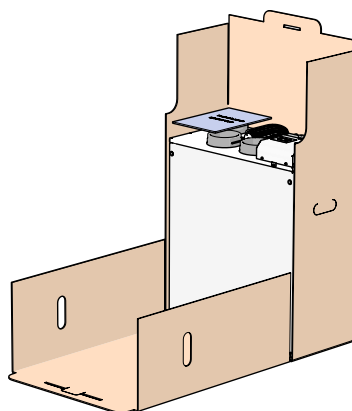
- Fjern beskyttelsesfilm fra aggregatet.
- Fjern den afstivende pakketape, som holder beskyttelsespladerne på plads.
- Fjern beskyttelsespladerne.
- Efter udpakning af aggregatet skal det tjekkes for evt. transportskader. Installation af beskadigede aggregater er ikke tilladt!
- Før påbegyndelse af installation af aggregatet, tjek venligst, om alle bestilte dele er blevet leveret. Enhver afvigelse fra ordrebekræftelsen skal rapporteres til leverandøren.



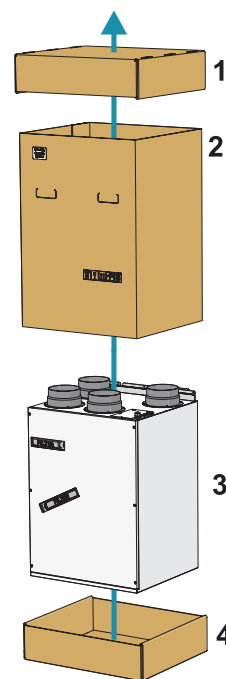
Figur 5.3.1 Smarty XP



Figur 5.3.2 Smarty 2X V 1.1 / 1.2

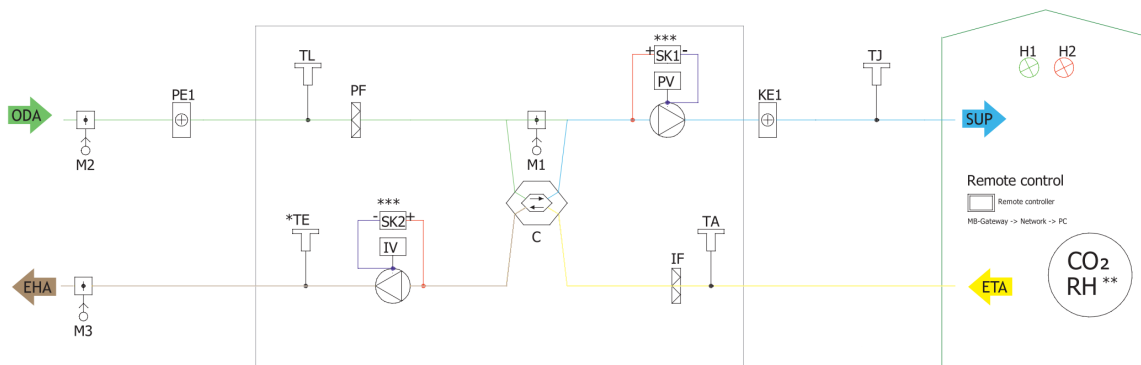


Figur 5.3.3 Smarty 2X V S300

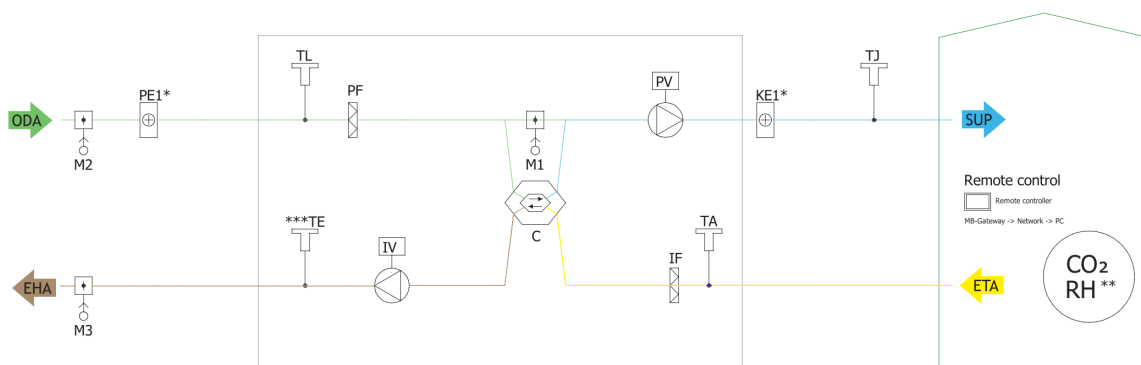


Figur 5.3.4 Smarty 3X V / 4X V

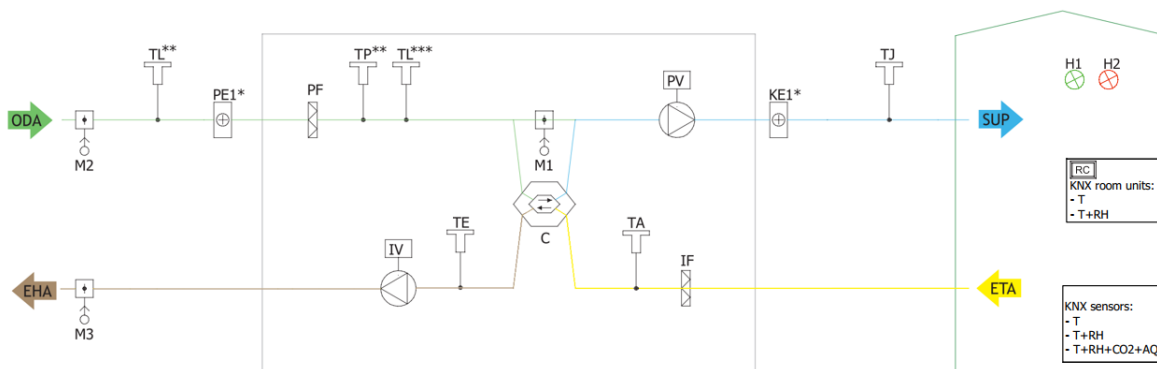
5.4. RØRFØRINGS- OG INSTRUMENTERINGSDIAGRAM



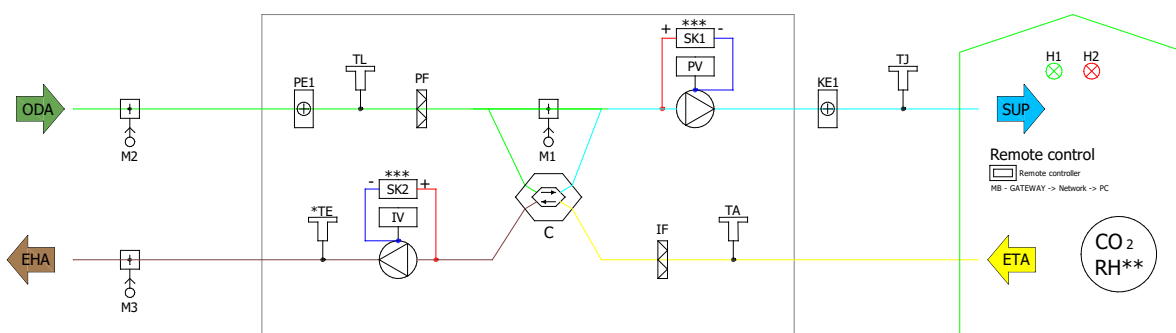
Figur 5.4.1 Smarty XP 1.1 (*Sensor for fraluft er ikke en del af leverancen med et aggregat og skal bestilles som tilbehør; ** Tjek manualen for detaljer; ***Ikke tilgængelig til Smarty 2 XP V1.1 aggregater)



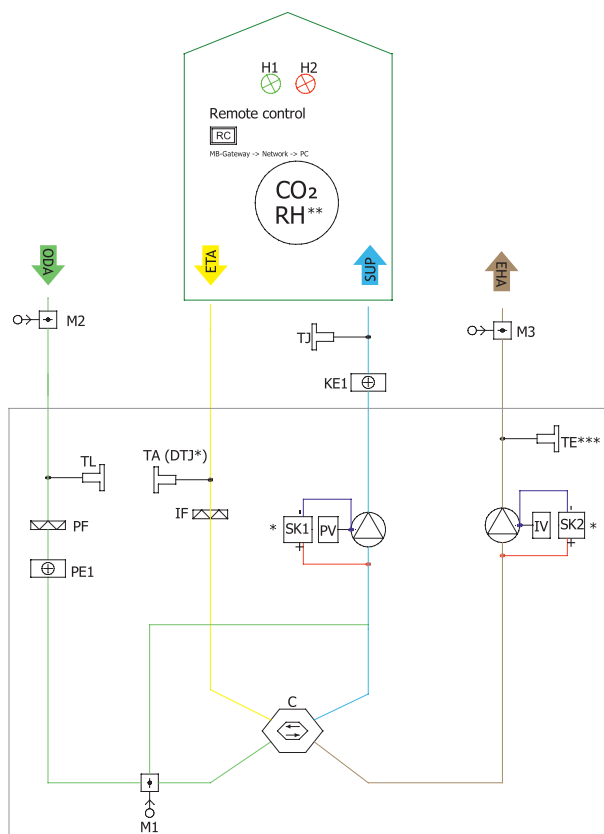
Figur 5.4.2 Smarty XP 1.2 (* Der kan kun tilsluttes enten en varmeflade eller en forvarmeflade ad gangen; ** Tjek manualen for detaljer; *** Sensor for fraluft er ikke en del af leverancen med et aggregat og skal bestilles som tilbehør)



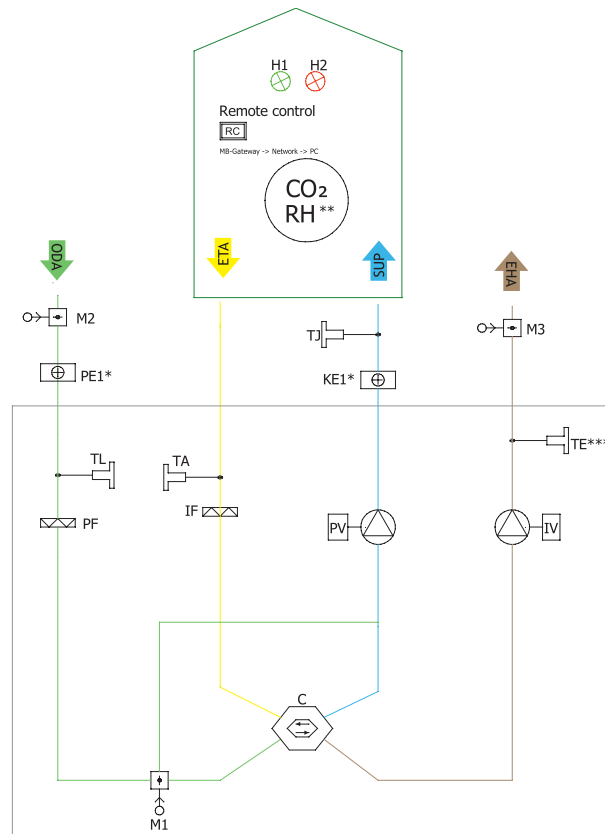
Figur 5.4.3 SMARTY XP S300 (* Der kan kun tilsluttes enten en varmeflade eller en forvarmeflade ad gangen; ** Tilslutning af komponenter kun med PE1; *** Tilslutning af komponenter kun uden PE1)



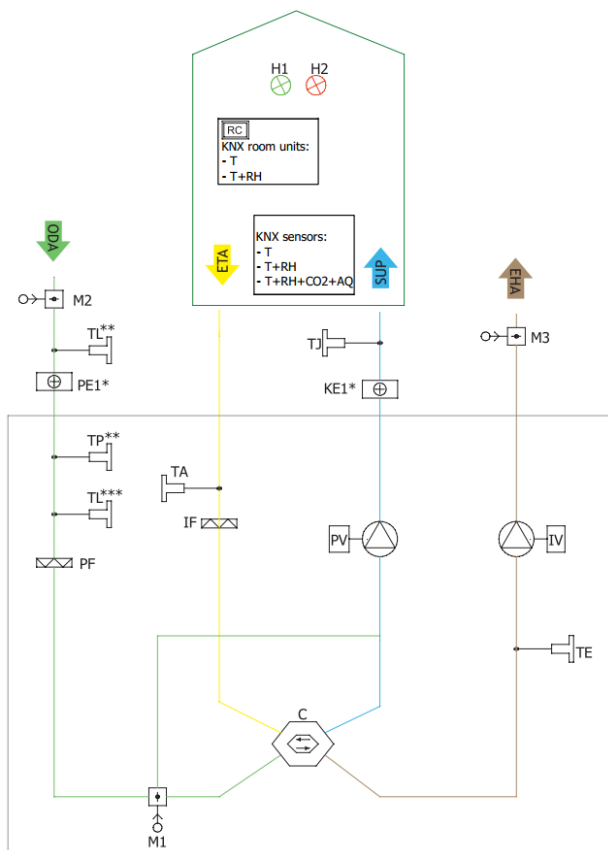
Figur 5.4.4 SMARTY XP 1.1 1kW PH (*Sensor for fraluft er ikke en del af leverancen med et aggregat og skal bestilles som tilbehør; ** Tjek manualen for detaljer; ***Ikke tilgængelig til Smarty 2 XP V1.1 aggregater)



Figur 5.4.5 SMARTY XV miniMCB (* Kan leveres som 3X V/4X V F2 1.1 modeller; ** Tjek manualen for detaljer; *** Valgfri)




Figur 5.4.6 SMARTY XV miniMCB basic (* Der kan kun tilsluttes enten en varmeblade eller en forvarmeblade ad gangen; ** Tjek manualen for detaljer; *** Valgfri)



Figur 5.4.7 SMARTY XV S300 (* Der kan kun tilsluttes enten en varmeblade eller en forvarmeblade ad gangen; ** Tilslutning af komponenter kun med PE1; *** Tilslutning af komponenter kun uden PE1)

LISTE OVER KOMPONENTER

C	Pladevarmeveksler	PV	Tilluftsventilator
IF	Afkastluftfilter	PF	Tilluftsfilter
IV	Fraluftsventilator	TA	Temperaturføler for afkastluft
TE	Temperaturføler for fraluft	TJ	Temperaturføler for tilluft
DTJ	Temperaturføler og fugtighedssensor til afkastluft*	CO₂	CO ₂ -sensor*
RH	Sensor for luftfugtighed*	PC	Computer
KE1	Elektrisk varmeplade	PE1	Elektrisk forvarmeplade
M1	Bypass-spjæld	M2	Spjældmotor for udeluft
M3	Spjældmotor for fraluft	SK1	Tryksensor for tilluft*
SK2	Tryksensor for fraluft*	TL	Temperaturføler for udeluft
	Ventilerede lokaler	MB-Gateway	Netværksmodul*
NET	Netværk*	RC	Stouch, ST-SA-Control, POS8.4420 eller POS8.4440 fjernbetjeningspanel*
TP	Lufttemperatur efter forvarmespolesensor*	AQ	Sensor for luftkvalitet*
T	Temperaturføler*		

* Komponent/tilslutningsmuligheder afhænger af model.

MULIGE PCB INPUTS/OUTPUTS

FA	Brandalarm	FPP	Beskyttelse af brændeovn
H1	Angivelse af drifts-/arbejdsydelse	H2	Output alarmlampe
	Kontakt til indstilling af system		Kontakt for ventilatorhastighed

5.5. MONTAGE

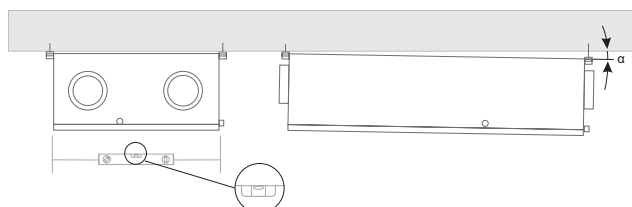
- Installation må kun udføres af faguddannede teknikere.
- Vær opmærksom på de tekniske typeskilte på aggregatets kabinet ved tilslutning af luftkanaler.
- Før tilslutning til luftkanalsystemet skal tilslutningsåbningerne på ventilationsaggregatet lukkes.
- Vær opmærksom på den retning for airflow, der er angivet på aggregatets kabinet, når kanalerne skal tilsluttes.
- Tilslut ikke bøjningerne tæt på aggregatets tilslutningsflanger. Minimumafstanden for den lige luftkanal mellem aggregatet og det første forgrenør i tilluftskanalen skal være 1xD, i fraluftkanalen 3xD, hvor D er luftkanalens diameter.
- Det anbefales at anvende bøjler (tilbehør). Dette vil reducere overførsel af vibrationer fra aggregatet til luftkanalsystemet samt til omgivelserne.
- Der skal være tilstrækkelig plads til at åbne inspektionsdæksler samt filterlåger.
- Hvis ventilationsaggregatet er vægmonteret, kan der overføres støjvibrationer til lokalerne. Selvom støjniveauet fra ventilatorerne er inden for tilladte grænser, anbefaler vi at montere aggregater med en afstand på 400 mm til den nærmeste væg. Hvis dette ikke er muligt, anbefales det at montere aggregatet på en væg i et rum, hvor støjniveauet ikke er af større betydning.
- Kanaler tilsluttes til aggregatet på en sådan måde, at de let kan afmonteres, og varmepladen kan fjernes fra aggregatet, når der skal udføres vedligeholdelse, service og/eller reparationer.



Beskyttelsesfilmen er beregnet til at beskytte aggregatet under transport. Det anbefales at fjerne filmen, da der ellers kan forekomme tegn på oxidering.

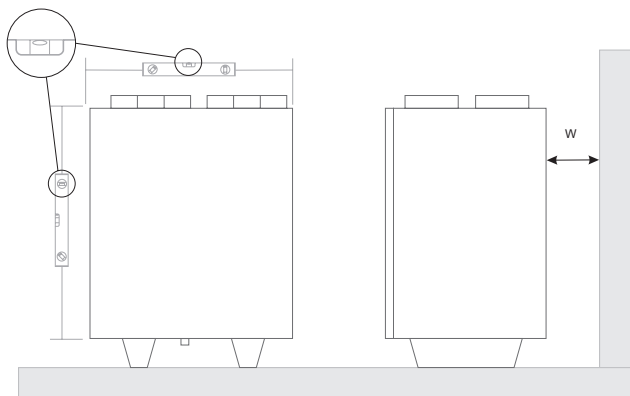


Før fyringssæsonen starter, skal kondensslangen fyldes med vand under første opstart, som angivet!

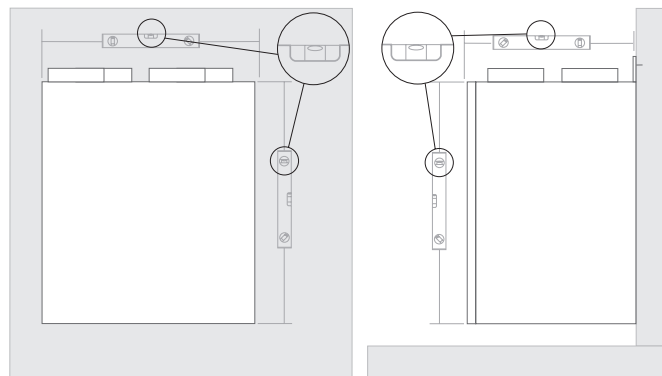


Figur 5.5.1 Smarty XP Loftmontagepositioner ($\alpha > 1^\circ$) (kun for aggregater med kondensvarmeveksler)

*Placering af tilslutning for kondensatdræn på det aktuelle produkt ses på tegningen.

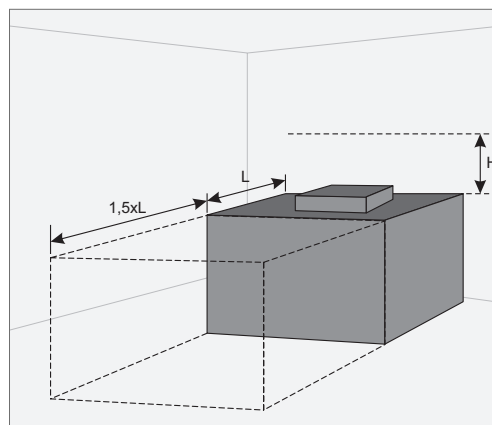
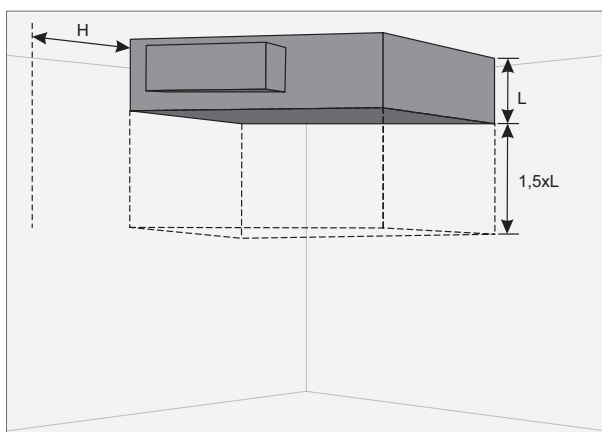


Figur 5.5.2 Smarty XV Horizontale gulvmontagepositioner på gulvet (W=400 mm)



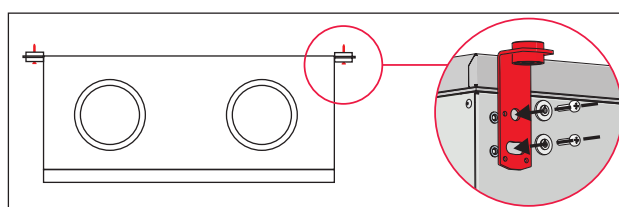
Figur 5.5.3 Smarty XV Loftmontagepositioner

5.5.1. KRAV TIL AGGREGATETS PLACERING SAMT MONTAGEPOSITIONER

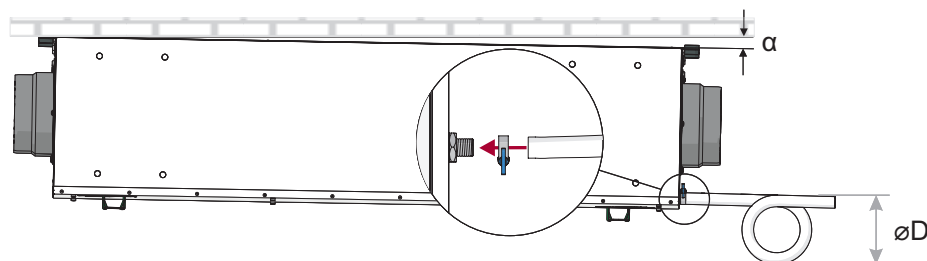


Figur 5.5.1.1 Min. afstand til åbning af låge - 1,5xL; Min. afstand til åbning af låge til betjeningspanel - H > 400 mm.

5.5.2. LOFTMONTAGE AF AGGREGATET (SMARTY XP)



Figur 5.5.2.1 Loftmontagepositioner

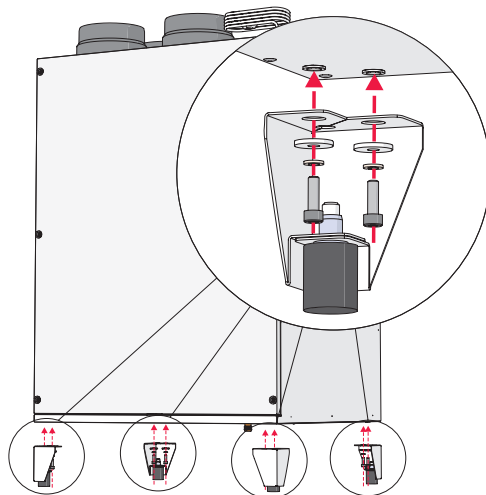


Figur 5.5.2.2 Installation af afløbssystem (øD=150 mm) (kun for aggregater med kondensvarmeveksler)

	SMARTY 2X P	SMARTY 3X P / 4X P
α [mm]	9	11

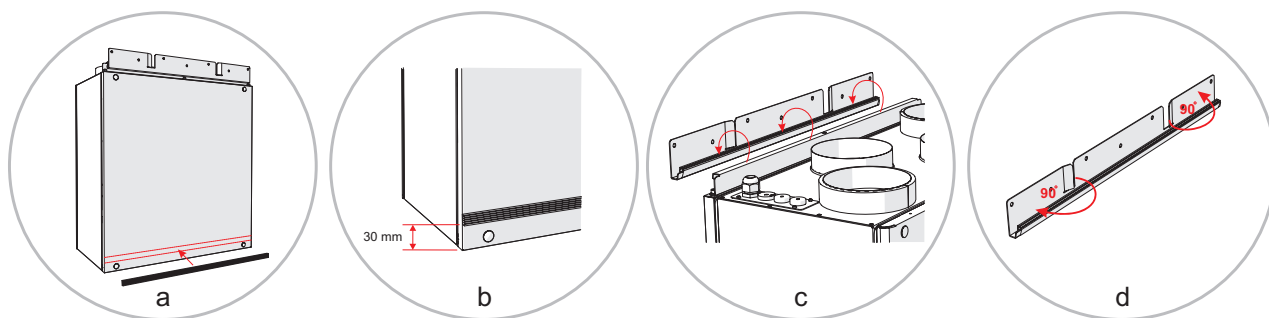
- BEMÆRK:** Hvis opsamlingsbeholderen er placeret mod strømmen, skal systemet installeres med kondenspumpe (tilbehør).
- Diameteren af kondensatrøret kan ikke reduceres.
- Tilslutningen af kondens afløbet og sifonen SKAL være synlige og let at servicere, ellers gælder garantien ikke!

5.5.3. GULVMONTAGE (SMARTY XV)



Figur 5.5.3.1 Gulvmontage (valgfrit tilbehør påkrævet)

5.5.4. VÆGMONTAGE AF AGGREGATET (SMARTY XV)



Figur 5.5.4.1 Montage på væggen

5.5.5. AFLØB (SMARTY XV)

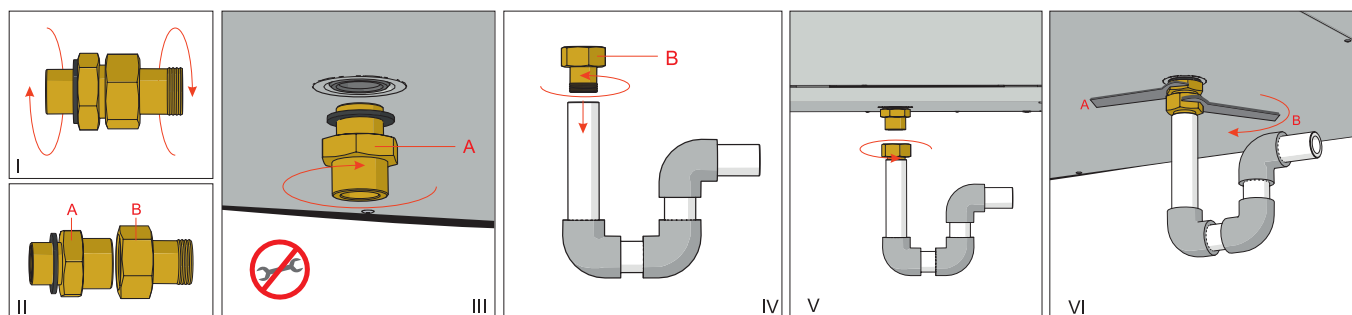


Før fyringssæsonen starter, skal kondensslangen fyldes med vand under første opstart, som angivet!



BEMÆRK: Hvis opsamlingsbeholderen er placeret mod strømmen, skal systemet forsynes med en kondenspumpe (ekstra tilbehør).

INSTALLATION AF AFLØBSSYSTEM SMARTY 2X V / 3X V / 4X V

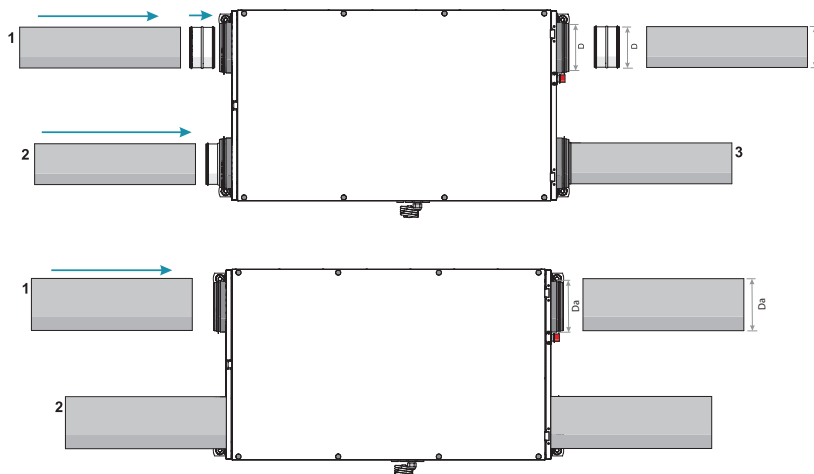


1. Tilslut afløbskoblingerne (ZPGGM056) del A (G ½ han) til afløbstilslutningen til aggregatet ved at dreje med uret manuelt. Anvend ikke værktøj (I-III)!
2. Tilslut afløbskoblingerne del B (G ½ han) til kondenssifonen (IV-V).
3. Tilslut afløbskoblingerne A og B delene. Fasthold del A med nøglen under tilslutningen (VI).

5.6. TILSLUTNING AF LUFTKANALEN

- De tilsluttede luftkanaler må ikke have bøjninger eller have separate fastgørelser.
- Sørg for, at man ikke kan komme til ventilatorerne gennem luftkanalernes ender. Ellers skal der installeres beskyttelsesgitter. Der er et udvalg af beskyttelsesgittere at vælge mellem på vores hjemmeside.

- Rørføringens diameter må ikke reduceres nær luftindløbskanal eller fraluftskanal. Hvis man ønsker at reducere luftgennemstrømningens hastighed i systemet, tryktab eller støjniveau, kan man øge diameteren.
- For at reducere støjniveauet i luftforsyningssystemet installeres spjæld (se afsnittet om installation af luftforsyningssystem).
- For at reducere lufttab i systemet, bør luftkanalerne samt profilkomponenterne være af klasse C eller højere. Katalog over de ovennævnte produkter findes på vores hjemmeside.
- Systemrørføring for ekstern luft og fraluft bør isoleres for at undgå varmetab og kondens.
- Det anbefales at overholde en afstand på op til 8 meter mellem luftindtag og fraluftskanaler. Luftforsyningssystem bør installeres med god afstand til potentielle luftforureningskilder.
- Ved installation af luftkanaler nær ventilationsudstyr skal der anvendes konsoller. De afværger vibrationer og sørger for sikker installation af de forskellige dele af systemet. De nødvendige konsoller findes i vores katalog samt på vores hjemmeside.
- Luftkanaler tilsluttes ofte på ikke så velegnede steder. På ventilationsaggregaterne er placeret typeskilte, som angiver skitse over korrekt placering af luftkanaler. Tjek omhyggeligt, om alle arbejder er udført korrekt før opstart af systemet.

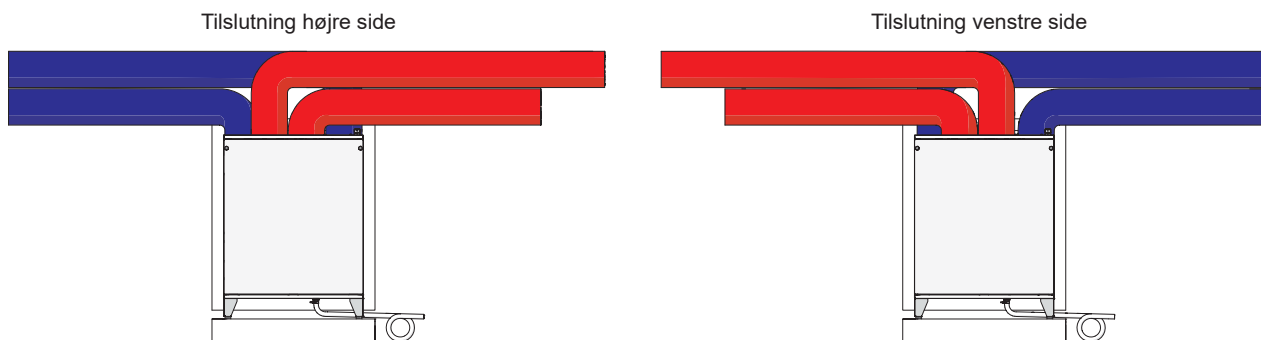


Figur 5.6.1 Smarty XP:

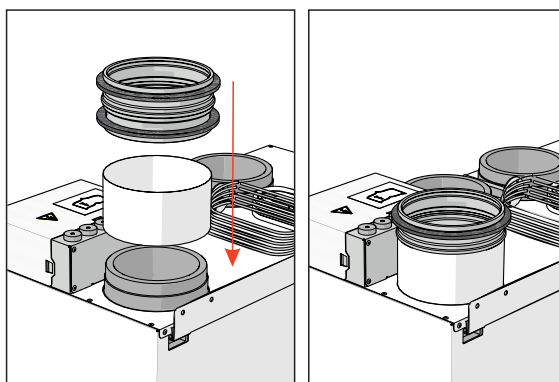
i D eller Da dimensionerne afhænger af aggregatet.

Til Smarty 2X P kan de følgende to størrelser af luftkanaler anvendes: $\varnothing D$ - 125 mm (a), $\varnothing Da$ - 160 mm (b).
 Til Smarty 3X P kan de følgende to størrelser af luftkanaler anvendes: $\varnothing D$ - 150 mm eller 160 mm (b).

i **BEMÆRK:** Hvis der anvendes luftkanaler i størrelsen $\varnothing D$ - 125 mm, er det nødvendigt at anvende kobling type NPU 125.



Figur 5.6.2 Smarty XV sidetilslutning



Figur 5.6.3 Smarty 2X V S300 tilslutning af luftkanal



For flangediameter, se afsnittet "**DIMENSIONER OG VÆGT**".

5.7. TILSLUTNING AF AGGREGATET TIL STRØMFORSYNING

- Forsyningsspændingen til aggregatet skal sluttes til af faguddannet personale og i overensstemmelse med producentens anvisninger samt gældende sikkerhedsforskrifter.
- Spændingen i aggregatets strømforsyning skal stemme overens med de elektrotekniske specifikationer, der er angivet på det tekniske typeskilt.
- Aggregatets spænding, strømforbrug samt andre tekniske specifikationer er angivet på aggregatets tekniske typeskilt (på kabinettet). Aggregatet skal sluttes til stikdåsen i strømforsyning med jord i overensstemmelse med de gældende krav.
- Aggregatet skal forbindes med jord i overensstemmelse med bestemmelserne for installation af elektrisk udstyr.
- Det er ikke tilladt at anvende forlængerledninger eller fordelingsstikdåser.
- Aggregatet skal kobles fra strømforsyningen, før der udføres installations- eller tilslutningsarbejde for ventilationsaggregatet.
- Efter installation af ventilationsaggregatet skal det altid være muligt at tilgå strømforsyningsstikdåsen, og frakobling fra strømforsyningen skal udføres via den to-polede hovedafbryder (ved at afbryde fasen fra neutral).
- Før tilslutning til strømforsyningen skal aggregatet tjekkes omhyggeligt for evt. beskadigelser (udførelse, kontrol og målingsmæssige knudepunkter), som kan være sket under transporten.
- Strømkablet kan kun udskiftes af en faguddannet tekniker, efter han har tjekket nominel effekt og strømstyrke.



Producenten påtager sig intet ansvar for personskade eller tingsskade, som opstår pga. manglende overholdelse af de angivne instruktioner.

5.8. ANBEFALINGER VEDRØRENDE OPSTART

5.8.1. SYSTEMBESKYTTELSE

Aggregatets styreautomatik (version 1.1/1.2) har indbygget beskyttelse mod kortslutning af de relevante samlinger:

miniMCB

F1 - 1A(5x20) miniMCB beskyttelse;

Alle enheder skal anvendes med ekstern beskyttelsesanordning.

SMARTY	2X P 1.1	2X P 1.2	2X P S300	3X P 1.1	3X P 1.2	3X P S300	4X P F2 1.1	4X P F2 1.2	4X P S300
Sikring til ledningsnettet	16A	16A	16A	16A	16A	16A	16A	16A	16A

SMARTY	2X V 1.1	2X V 1.2	2X V S300	3X V 1.1	3X V 1.2	3X V S300	4X V F2 1.1	4X V F2 1.2	4X V S300
Sikring til ledningsnettet	10A	16A	16A	16A	16A	16A	16A	16A	16A



Der skal slukkes for strømmen og/eller anvendes ekstern beskyttelse, når der skal udføres vedligeholdelse af aggregatet.

5.8.2. ANBEFALINGER FØR OPSTART AF AGGREGATET (UNDER OVERVÆRELSE AF SLUTBRUGER)

Før opstart skal systemet rengøres omhyggeligt. Tjek følgende:

- At betjeningssystemerne og aggregatets elementer samt automatik og automatikanordninger ikke er blevet beskadiget under installationen,
- at alle elektriske anordninger er sluttet til strømforsyningen og er klar til brug,
- alle påkrævede automatiseringselementer er installeret og tilsluttet strømforsyningen og miniMCB-, EX1- eller S300-styreenhedens terminalblokke,
- kabel- og ledningsforbindelse til miniMCB-, EX1- eller S300-styreenhedens terminalblokke overholder de eksisterende ledningsdiagrammer,
- at alle elektriske beskyttelseskomponenter er korrekt tilsluttet (hvis de anvendes også),
- at kabler og ledninger opfylder alle gældende sikkerheds- og funktionsmæssige krav, diameter, etc.
- at jordforbindelse og beskyttelsessystemer er korrekt installeret,
- at alle tætninger og overflader på tætninger er i orden.

6. VEDLIGEHOEDELSSE

6.1. SIKKERHEDSINSTRUKTIONER



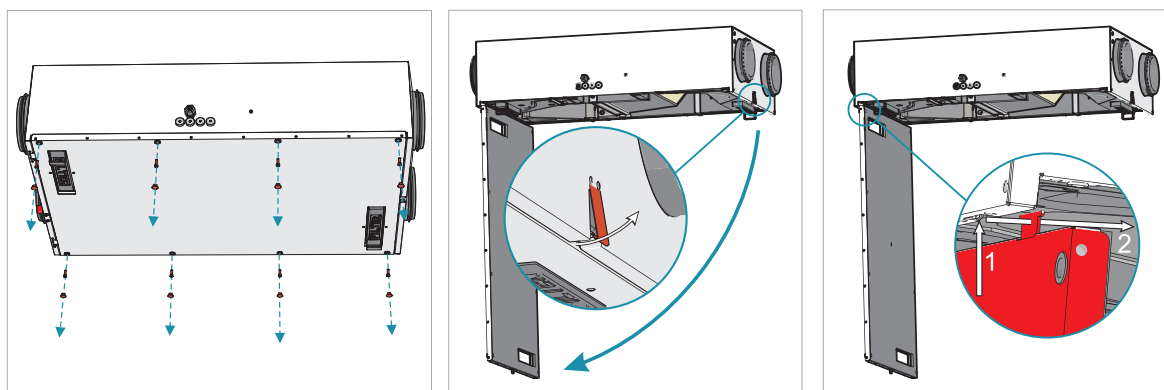
Fjern stikket til aggregatet fra strømmenettet, før lågen åbnes (træk stikket ud af kontakten, eller hvis der er installeret en to-polet automatisk hovedafbryder, afbryd også på denne. Sørg for, at den ikke kan tændes igen af tredjepart), og vent, indtil ventilatorerne stopper helt (ca. 2 minutter).

6.2. GENERELLE ANBEFALINGER TIL VEDLIGEHOEDELSSE AF VENTILATIONSSYSTEMET

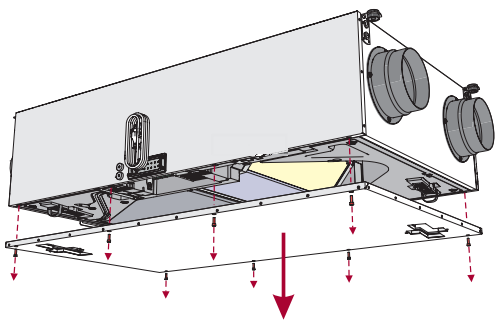
For at sikre, at systemet fungerer korrekt, skal kravene til vedligeholdelse samt intervaller herfor overholdes. Ved manglende overholdelse vil garantien bortfalde. Nogle anbefalinger vil fremgå af skemaet nedenfor, men de er kun vejledende, da behovet for vedligeholdelse af systemet vil afhænge af, hvor aggregatet installeres, forurening og antal personer i omgivelserne, driftstimer, etc.

KOMPONENT	UNDER OPSTART	MINDST HVER 6. MÅNED
Filtre	Tjek renhed af filtre	Udskift filtre hver 3.-4. måned eller i henhold til angivelserne på kontrolheden. Tjek renhed. Rengør, hvis nødvendigt. Sørg for, at vingerne ikke er ude af balance.
Ventilatorer	Tjek tilslutningerne og rotationsretning	Tjek, at vingerne ikke støjer, når de roteres manuelt. Tjek, at fastgørelsesskruerne ikke er løse og ikke er mekanisk beskadiget. Kontroller de elektriske forbindelser, og sørg for, at disse er korrekt sikret og ikke har tegn på korrosion.
Pladevarmeveksler	Tjek renhed af varmeveksler	Tjek renhed og rengør, hvis nødvendigt.
Betjeningspanel	Tjek forbindelserne	Tjek forbindelserne
Elektrisk varmeplade	Tjek forbindelserne	Fjern støv, og tjek de elektriske komponenter samt varmepladens tilslutninger.
Tryksensor	Tjek elektriske tilslutninger	Tjek driften og tune op, hvis nødvendigt.
Temperaturløber	Tjek elektriske tilslutninger	Tjek driften og tune op, hvis nødvendigt.
Luftindløbs- og afkastsystem	Tjek forbindelserne	Rengør
Luftkanalsystem	Tjek tæthed	Rengør
Spjæld, diffusere, rist	Tjek tilslutningers tæthed	Rengør
Hovedafbryder (kontaktør)		Vurder visuelt hver 3.-4. måned hovedafbryderen (kontaktoeren), dvs. sørg for, at der ikke er tegn på, at dens kappe har smelteskader eller på anden måde er termisk beskadiget, samt at den ikke afgiver usædvanlige lyde. Alle kontaktorer på aggregatet samt i aggregatets tilbehør skal kontrolleres.
Kondensopsamler og afløbssamling	Tjek samling af kondens afløb og sørg for, at vandet kan løbe fra beholderen.	Rengør

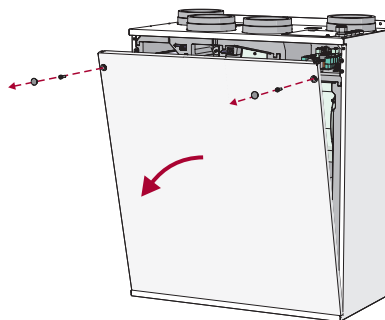
6.3. ÅBNING AF LÅGEN



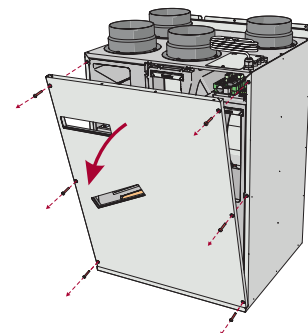
Figur 6.3.1 Smarty 2X P



Figur 6.3.2 Smarty 3X P / 4X P



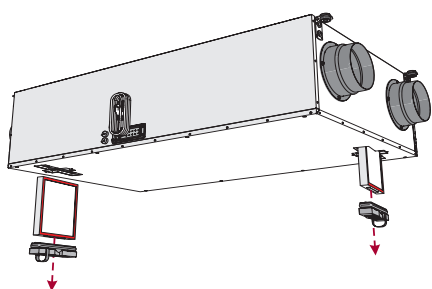
Figur 6.3.3 Smarty 2X V



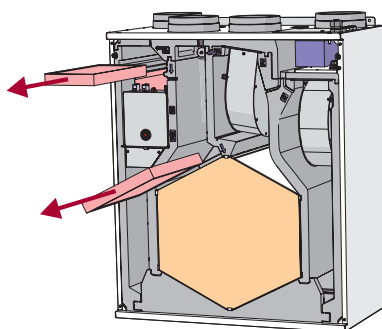
Figur 6.3.4 Smarty 3X V / 4X V

6.4. VEDLIGEHOLDELSE AF FILTRE

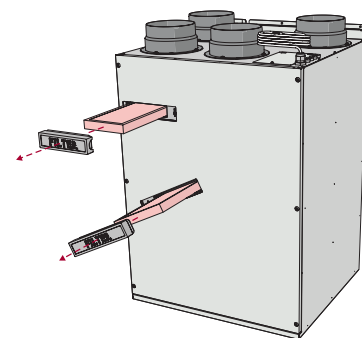
- For at kunne fjerne filterene, skal lågen på filteret åbnes ved at tække i stroppen. Tag filterene ud. Anvend grove 65% filtre eller valgfri ePM1 70% filter til udendørs luftfiltrering, samt grove 65% filtre til filtrering af fraluft.
- Snavsede filtre øger luftmodstanden samt luftstrømmen ind i rummet.



Figur 6.4.1 Smarty XP



Figur 6.4.2 Smarty 2X V



Figur 6.4.3 Smarty 3X V / 4X V



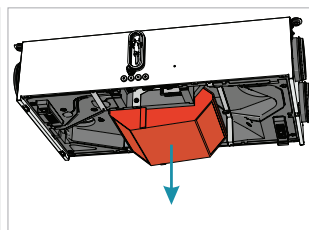
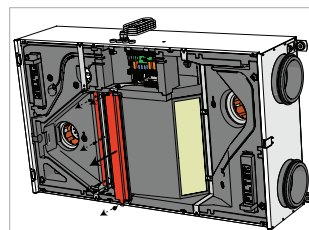
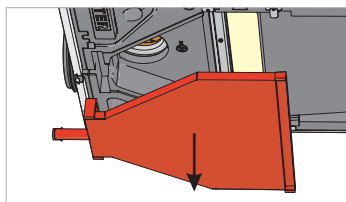
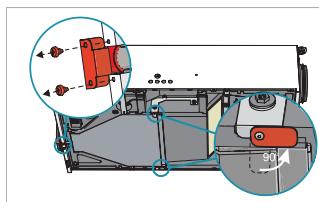
Nulstil venligst filtertimeren efter udskiftning af filtre. Vejledning til genindlæsning kan findes i dokumentationen for den specifikke enheds styring. Det er ikke tilladt at idriftsætte aggregatet uden filtre.



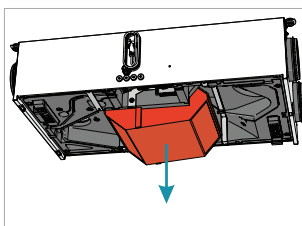
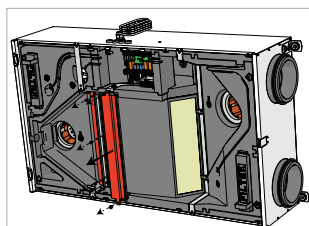
Filtre skal udskiftes hver 3.-4. måned eller i henhold til anvisningen på kontrolpanelet.

6.5. VEDLIGEHOLDELSE AF VARMEVEKSLER

- Fortsæt til vedligeholdelse og reparation, når alle roterende bevægelser er stoppet i ventilatoren.
- Rengør varmeveksleren én gang årligt.
- Tag forsigtigt varmevekslerkassetten ud før udførelse af vedligeholdelse. Sænk den ned i et kar og afvask med varmt sæbevand (anvend ikke natron). Skyl herefter med en let stråle af varmt vand (en for hård stråle kan få pladerne til at folde sig sammen). Sæt først varmeveksleren retur, når den er fuldstændig tør.

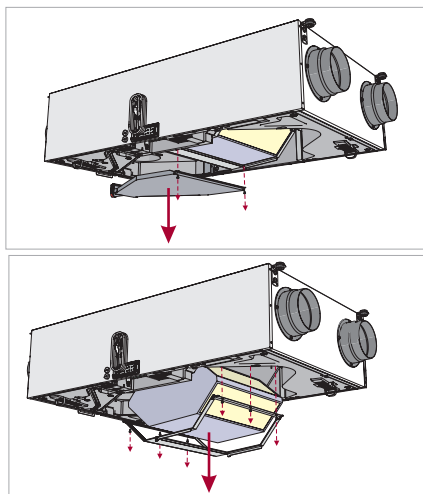


Figur 6.5.1 Smarty 2X P

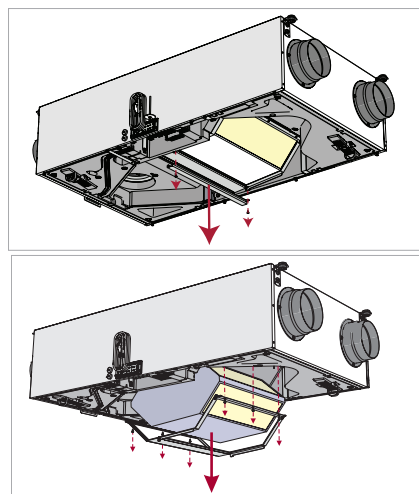


Figur 6.5.2 Smarty 2X P E

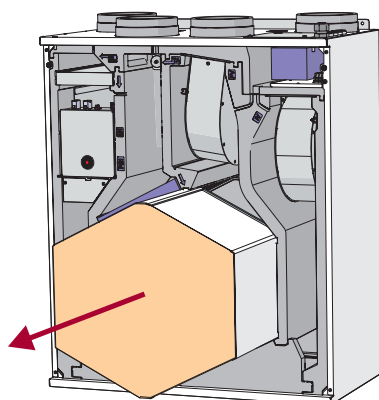
BEMÆRK: Før udførelse af trinnene i Figur 6.5.1 / Figur 6.5.2, skal trinnene i Figur 6.3.1 udføres.



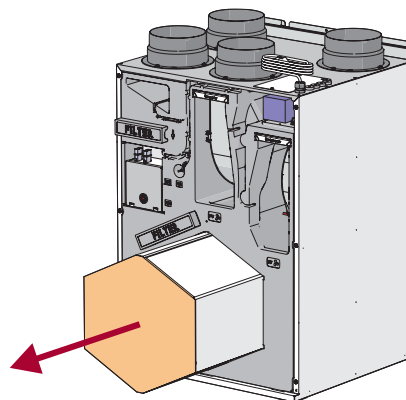
Figur 6.5.3 Smarty 3X P / 4X P



Figur 6.5.4 Smarty 3X PE / 4X PE



Figur 6.5.5 Smarty 2X V



Figur 6.5.6 Smarty 3X V / 4X V

⚠ FORSIGTIG: Varmevexleren kan ikke anvendes, når filtrene er fjernet!

6.6. VEDLIGEHOLDELSE AF VENTILATORER

- Vedligeholdelse af ventilatorer må kun udføres af uddannet personale med erfaring.
- Der bør foretages inspektion og rengøring mindst én gang om året af ventilatoren.
- Sørg for at overholde sikkerhedsbestemmelser for personalet under udførelse af vedligeholdelse og reparation.
- Ventilatorerne omfatter et kraftigt kuglelejedesign. Motoren er komplet forseget og vedligeholdelsesfri.
- Afmonter ventilatoren fra enheden.
- Særligt vinger skal kontrolleres for ophobning af materiale og rester, som kan forårsage ubalance. Stor ubalance kan medføre øget slitage på motorlejer samt vibrationer.
- Rengør vinge samt inde i kabinettet med et mildt rengøringsmiddel, vand og en fugtig, blød klud.
- Der må ikke anvendes højtryksrensere, slibemidler, skarpt værktøj eller ætsende opløsningsmidler, som kan lave ridser eller på anden måde beskadige vinge eller kabinettet.
- Dyp aldrig motoren ned i væsker, når vingerne rengøres. Sørg for, at vingens balancevægte ikke forskydes.
- Sørg for, at vingen ikke obstrueres af noget.
- Sæt ventilatoren tilbage i enheden. Slut til strøm og kontrolsignaler.
- Hvis ventilatoren ikke starter eller stopper automatisk efter vedligeholdelse, skal producenten kontaktes. Funktionsfejl på ventilatoren kan identificeres i forhold til trykket i systemet (når trykfølere er tilsluttet). Hvis der er fejl på ventilatorens motor, vil der fremkomme en meddelelse herom på kontrolpanelet.

⚠ Sørg for at afbryde strømforsyningen til ventilatoren før påbegyndelse af vedligeholdelse eller reparationer.

SMARTY XP (version 1.1 / 1.2):

- Fjern ventilatorkonnektere fra betjeningspanelet. Tilluftsventilator tilsluttes X15, X2, X4 konnektere. Afkastventilator tilsluttes X16, X2, X4 konnektere.

SMARTY XV (version 1.1 / 1.2):

- Fjern ventilatorens konnektere fra betjeningspanelet eller fra ventilatorens kabinet. Tilluftsventilator tilsluttes betjeningspanelets X15, X2, X4 konnektere. Afkastventilator tilsluttes betjeningspanelets X16, X2, X4 konnektere. Smarty 4X V F2 ventilatorer kan frakobles ved at trække X32, X33 konnekterne ud, - de findes på ventilatorens kabinet.

BEMÆRK:

- X2 og X4 er de samme til begge ventilatorer.

SMARTY XP S300:

- Ledningsføring til tillufts- og afkastluftventilatorerne frakobles fra styrepulten. Ventilatorers styresignaler forbinder med T2 og T18 klemrækker for styring. Ventilatorers strømsignaler forbinder til XP1 klemrækker.

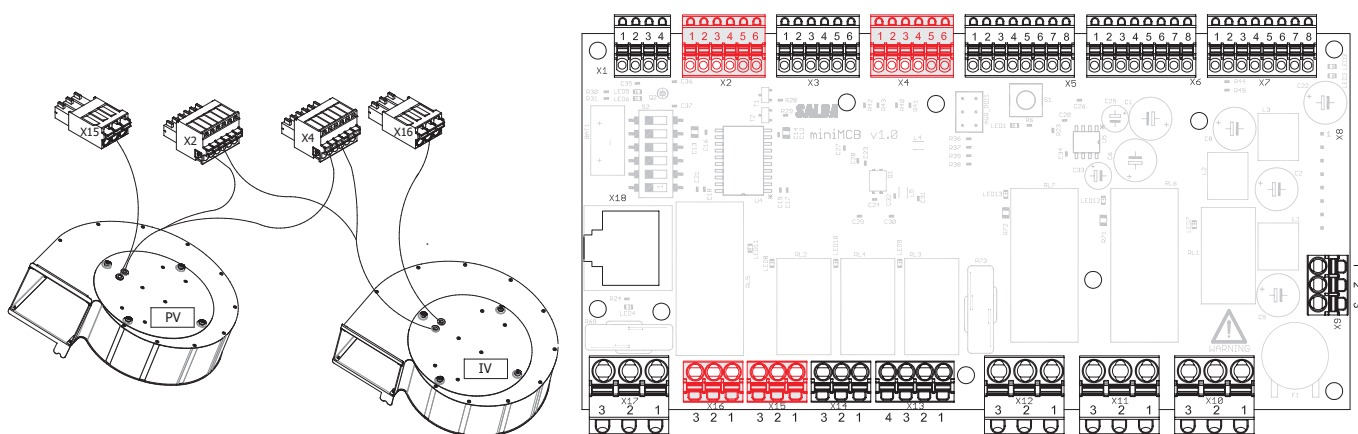
SMARTY 2/3 XV S300:

- Stikforbindelser X1F og X2F frakobles (findes i betjeningspanelets rum) fra betjeningspanelets ledningsbunt.
- Fjern ventilatorernes kabler fra kabinettet;
- Træk ventilatorens samlinger ud.

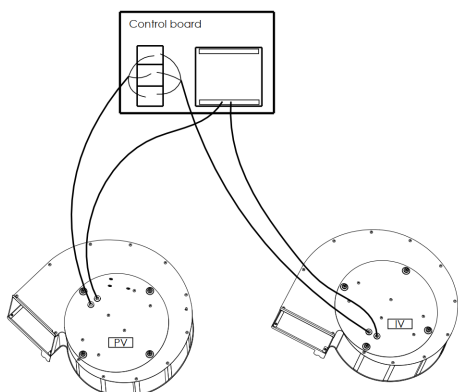
SMARTY 4X V S300:

- Kablerne i ledningsbundet til ventilationsaggregatet kobles fra ventilatorernes stikforbindelser (X32, X33);
- Træk ventilatorens samlinger ud.

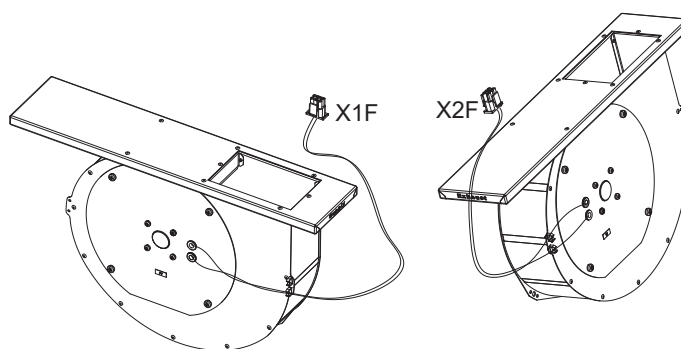
⚠ BEMÆRK: For alle aggregater gælder, at samling skal udføres i omvendt rækkefølge. Sørg for at slutte ventilatorernes kabeltråde til nøjagtigt de terminaler, de blev frakoblet.



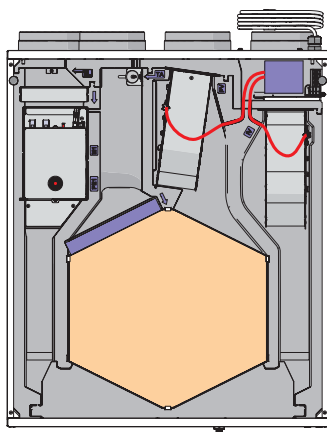
Figur 6.6.1 Smarty 2X P 1.1/1.2; 3X P 1.1/1.2; 4X P F2 1.1/1.2



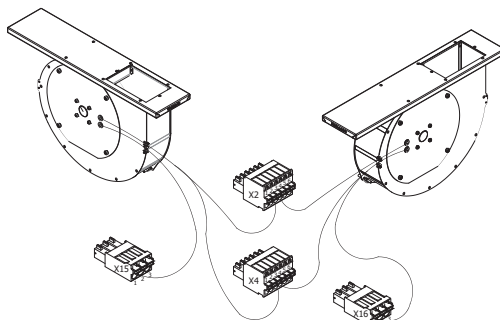
Figur 6.6.2 Smarty XP S300



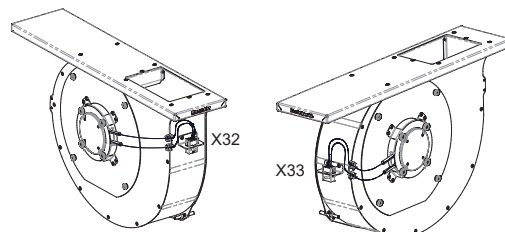
Figur 6.6.3 Smarty 2X V / 3X V S300



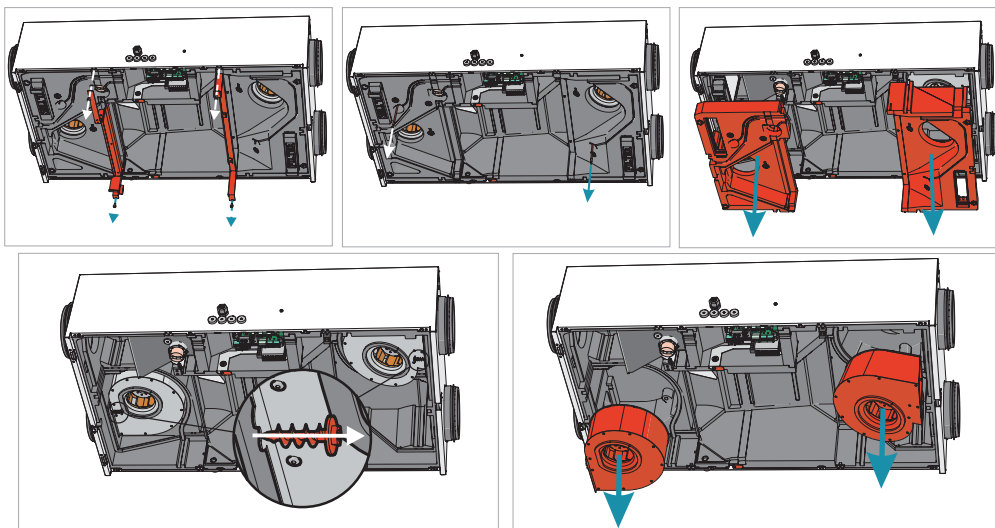
Figur 6.6.4 Smarty 2X V / 3X V



Figur 6.6.5 Smarty 2X V / 3X V

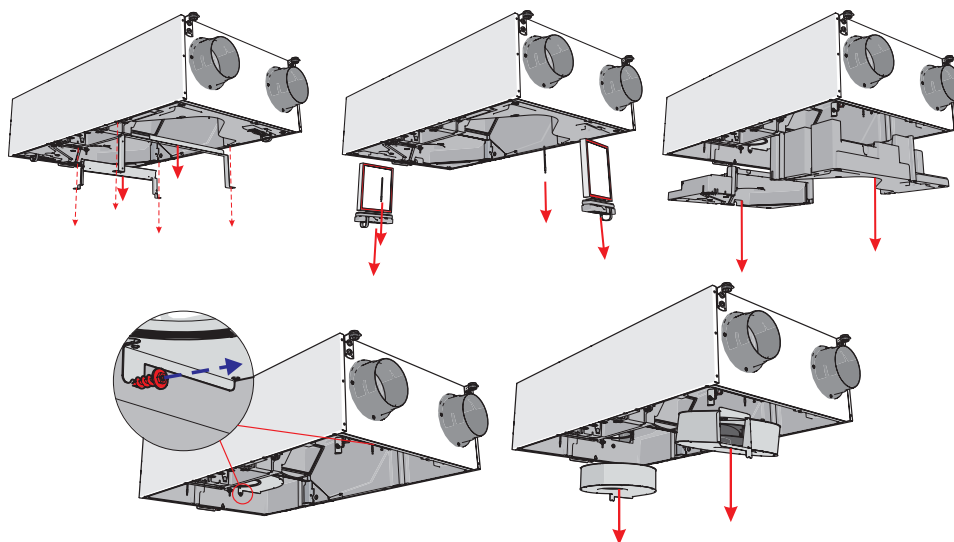


Figur 6.6.6 Smarty 4X V



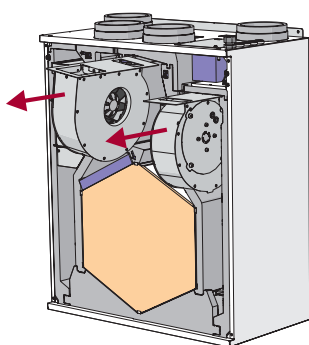
Figur 6.6.7 Smarty 2X P

BEMÆRK: Før udførelse af trinnene i Figur 6.6.7, skal trinnene i Figur 6.3.1 (1-3) og Figur 6.5.1 (1-4) / Figur 6.5.2 (1-2) udføres.

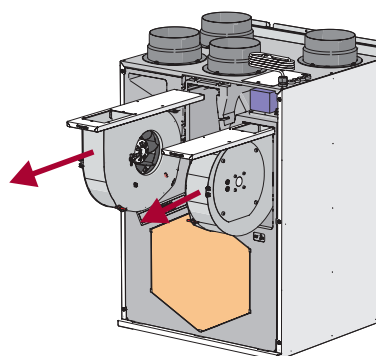


Figur 6.6.8 Smarty 3X P / 4X P

BEMÆRK: Før udførelse af trinnene i Figur 6.6.8, skal trinnene i Figur 6.3.2 og Figur 6.5.4 (1-3) udføres.



Figur 6.6.9 Smarty 2X V

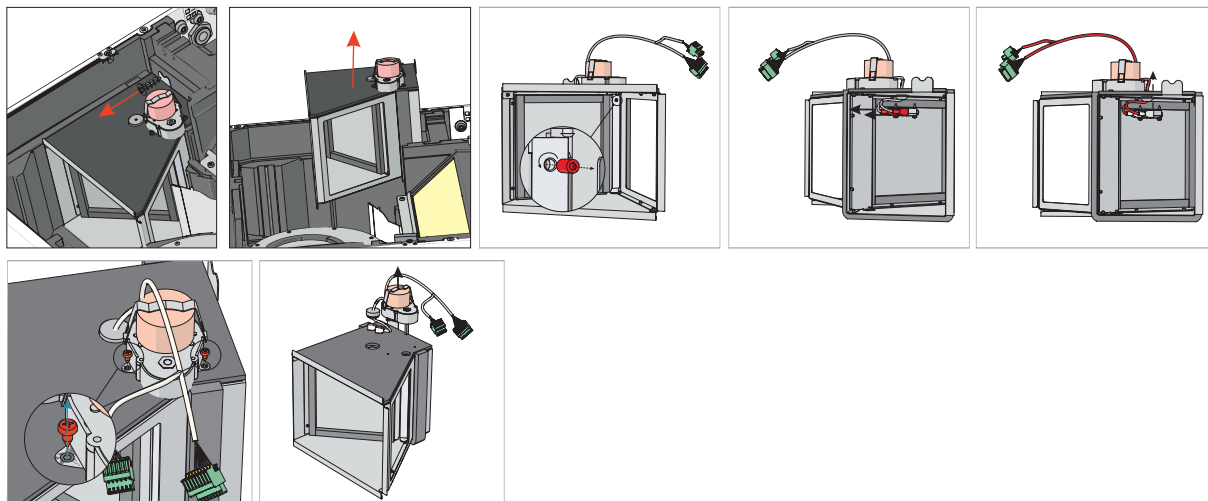


Figur 6.6.10 Smarty 3X V / 4X V

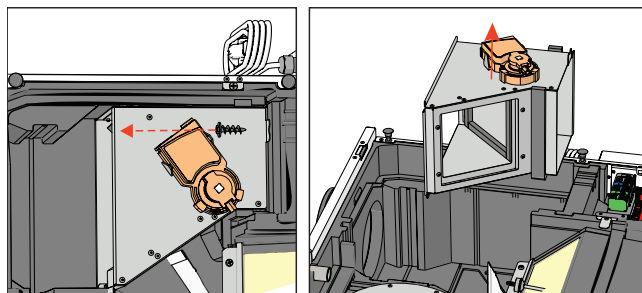
6.7. VEDLIGEHOLDELSE AF BYPASS-SPJÆLD OG FORVARMEFLADE (VERSION 1.1)

- Bypass-spjæld skal kobles fra automatikpanelet (konnektorer X3 og X5 (version 1.1 / 1.2); konnektorer X4 (version S300)).
- Ved afmontering af spjældet skal trinnene i *Figur 6.3.1* (1-3), *Figur 6.5.1* eller *Figur 6.5.2* (1-3), *Figur 6.6.7* (1-3) udføres for Smarty 2X P, og trinnene i *Figur 6.3.2*, *Figur 6.5.3* eller *Figur 6.5.4* (1-3), *Figur 6.6.8* (1-2) for Smarty 3-4X P.
- Når spjældet er fjernet, løsnes skruen, der støtter styretappene. Kontakterne kobles fra bagkontakten.
- Fjern tætningslisten sammen med kabler og tilslutninger.
- Fjern skrueene.
- Fjern transmissionen med alle kablerne.
- Genmontering skal foretages i omvendt rækkefølge: Sæt ledningerne med bagkontakten gennem hullet, sæt tætningslisten på igen, indsæt transmissionsstyretappen i spjældets akse (den fræsedede plade på transmissionsstyretappen skal være parallel med spjældets akseplade, hvor skrueene kan strammes til).

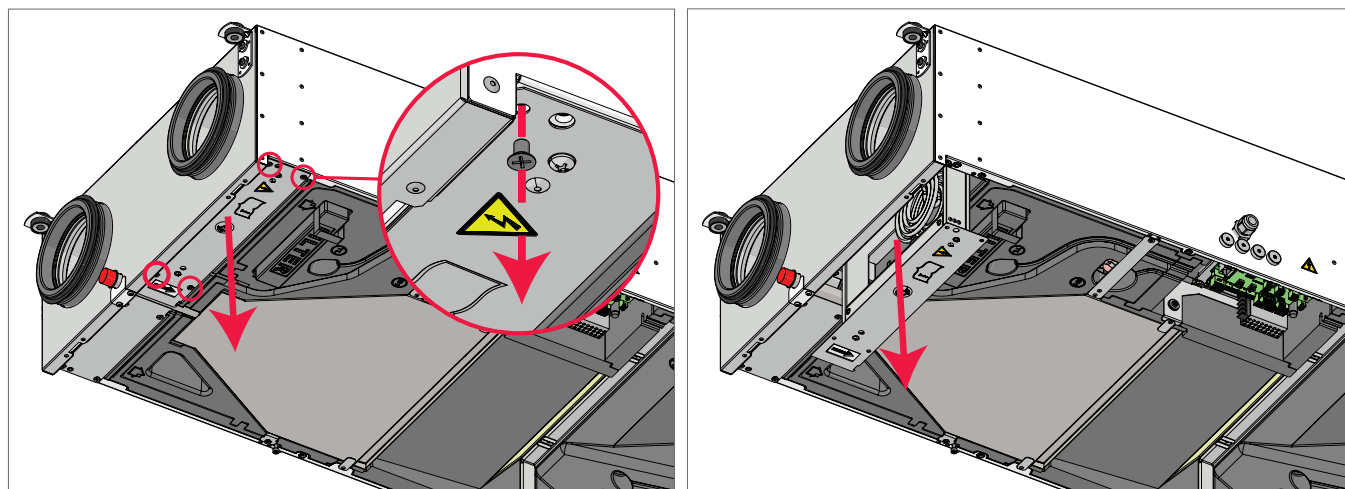
SMARTY XP:



Figur 6.7.1 Smarty XP Bypass-spjæld



Figur 6.7.2 Smarty XP S300 Bypass-spjæld

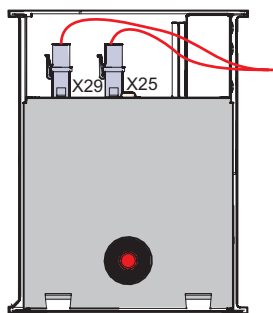


Figur 6.7.3 Smarty 2X P 1kW PH Vedligeholdelse af forvarmeplade

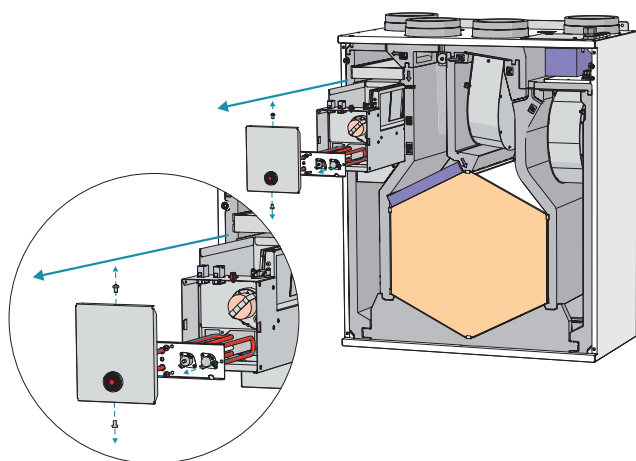
BEMÆRK: Før udførelse af trinnene i *Figur 6.7.3*, skal trinnene i *Figur 6.3.1* udføres.

SMARTY XV (version 1.1 / 1.2):

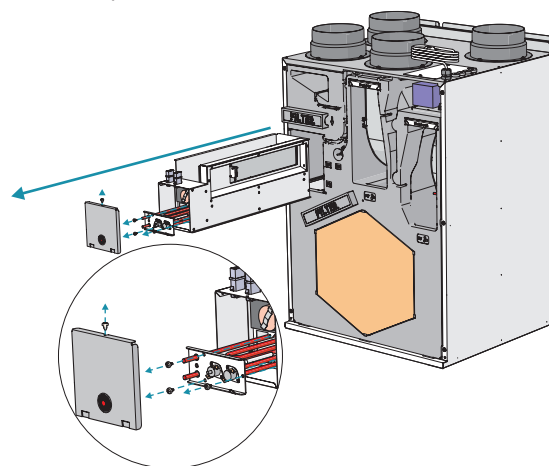
- Hvis den manuelle beskyttelse er aktiveret, tjek for fejl, før der trykkes på RESET-knappen. Hvis fejlen identificeres, efter den er blevet rettet, tryk på RESET-knappen ved hjælp af en skruetrækker eller lignende.
- Bypass-spjæld og forvarmeblade er monteret på én blok. Forvarmebladen skal kobles fra ved at fjerne konektor X29. Bypass-spjældet skal kobles fra før fjernelse af X25.



Figur 6.7.4 Bypass-spjæld og forvarmeblade på én blok



Figur 6.7.5 Smarty 2X V 1.1/1.2

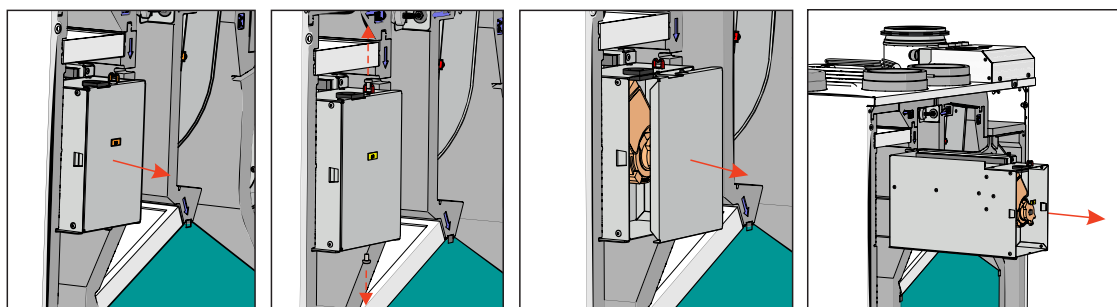


Figur 6.7.6 Smarty 3X V / 4X V F2 1.1/1.2

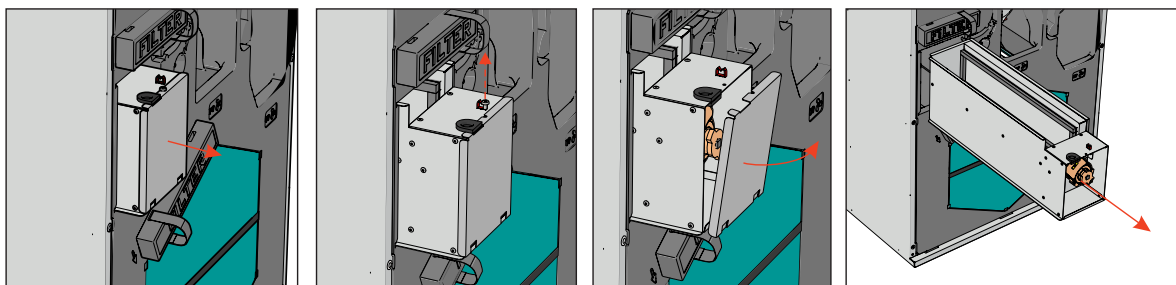
SMARTY XV (version S300):

Følg disse trin for at fjerne bypass-spjældet:

- Bolt på spjældaktuatoren dæksel løsnes og dækslet fjernes.
- Stikforbindelse (X4) kobles fra aktuator.
- Ledninger til aktuator løsnes fra bypass-spjældets kabinet.
- Bypass-spjæld fjernes.
- Samling foretages ved at følge ovennævnte trin i omvendt rækkefølge.



Figur 6.7.7 Smarty 2X V S300

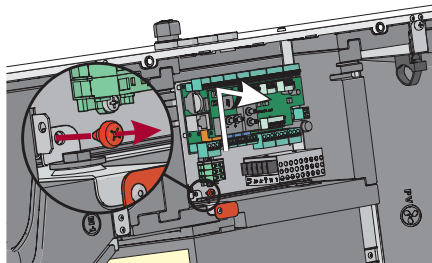


Figur 6.7.8 Smarty 3X V / 4X V S300

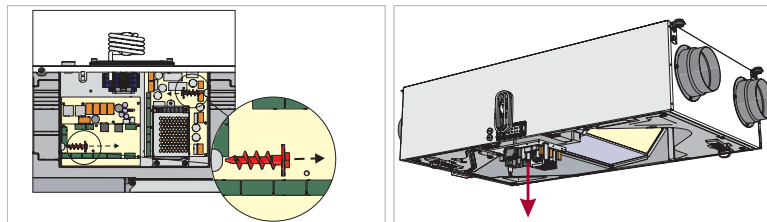
6.8. VEDLIGEHOJDELSE AF BETJENINGSPANELER

SMARTY XP:

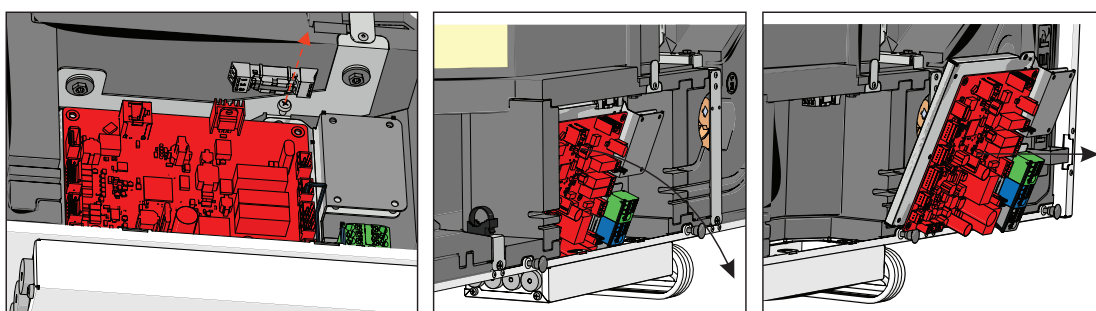
- Løsn herefter skruen foran, som fastholder automatikkens bund til aggregatets kabinet.
- Frakobl alle påkrævede kabler, ledninger, stikforbindelser og trykslanger ved afmontering af betjeningspanelet.
- Fjern betjeningspanelet gennem den forreste del af aggregatet.
- Samling foretages ved at følge alle vedligeholdelsestrin i omvendt rækkefølge. Ved gentilslutning af kabler, ledninger, stikforbindelser og slanger skal du sørge for at matche hver ledning, stikforbindelse og slange til den modsvarende forbindelsesterminal, stikforbindelse og slangeadapter.



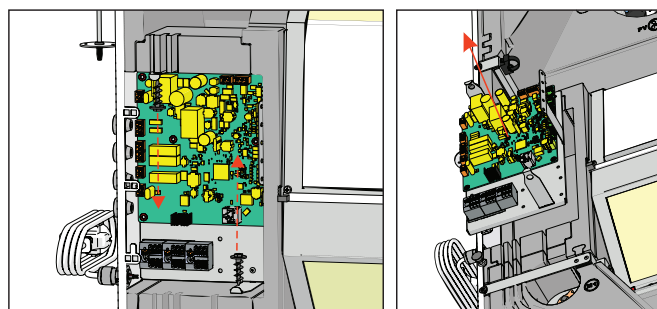
Figur 6.8.1 Smarty 2X P



Figur 6.8.2 Smarty 3X P / 4X P



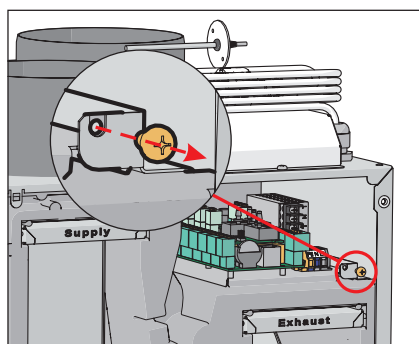
Figur 6.8.3 Smarty 2X P S300



Figur 6.8.4 Smarty 3/4X P S300

SMARTY XV (version 1.1 / 1.2):

- Løsn den bolt, der fastholder betjeningspanelet på aggregatets kabinet.
- Træk automatikken ud gennem forsiden.
- Afbryd konnektorerne fra betjeningspanelet.
- Konnektorerne er mærket i henhold til placering. Vær derfor opmærksom på markeringerne for, hvor konnektorer og regulator skal placeres ved genmontage. Hvis markeringerne på regulatorklemmerne ikke er synlige, følg da PCB vejledningen, der findes i den tekniske manual for "MINIMCB".



Figur 6.8.5 Smarty 2/3/4X V 1.1/1.2

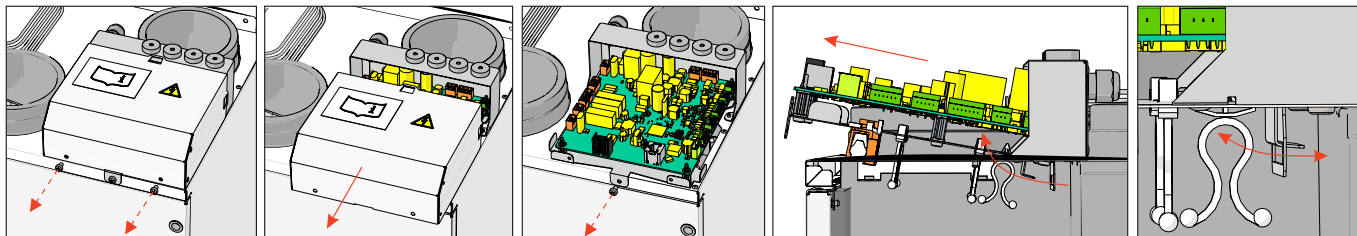
SMARTY XV (version S300):

Følg nedenstående trin for at fjerne betjeningspanelet:

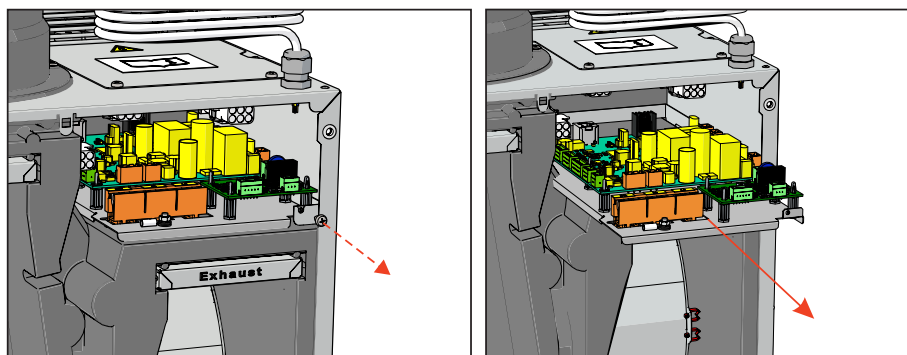
- Dæksel til betjeningspanel samt montagebolt(e) løsnes.
- Fjern dæksel på betjeningspanel.
- Kobl betjeningspanelets ledningsforbindelser fra resten af aggregatets ledningsforbindelser.
- Fjern betjeningspanelet.

Ved samling følges trinene i omvendt rækkefølge. Ved gentilslutning af stikforbindelserne, sørg da for at matche hver han-stikforbindelse med den tilsvarende hun-stikforbindelse.

Strømforsyningskablet til ventilationsaggregater med S300 er permanent tilsluttet og skal kobles fra strømfordelingsterminalerne og skal genkrympes med PKC-kapper ved gentilslutning.



Figur 6.8.6 Smarty 2X V S300 betjeningspanel



Figur 6.8.7 Smarty 3/4X V S300

7. STYRING

7.1. STYRING AF AGGREGATET

Ventilationaggregatet er forsynet med et miniMCB betjeningspanel, som kan styres med fjernbetjening, Internet grænseflade eller mobil app via MB-GATEWAY og BMS (Building Management System). For yderligere information, se skema nedenfor.

Med MB-GATEWAY	Fjernbetjening	BMS direkte forbindelse	Trådløs kommunikation
Internet grænseflade SALDA AIR mobil app BMS over Modbus TCP/IP BMS over BACnet TCP/IP	Stouch ST-SA-Control	Modbus RTU (RS485)	MB-GATEWAY + WIFI router

Ventilationsaggregat forsynet med S300 betjeningspanel kan styres med fjernbetjeningspanel, mobil-app via WIFI eller BMS (Building Management System/CTS-anlæg). For yderligere information, se oversigt nedenfor

Med MB-GATEWAY	Fjernbetjening	BMS direkte forbindelse	Trådløs kommunikation
BMS over Modbus TCP/IP	POS8.4420 POS8.4440	Modbus RTU (485) BACnet IP	WIFI usb-stik + mobil-app

7.2. ANORDNINGENS FUNKTIONER

Alle miniMCB betjeningspaneler bruger samme software med alle funktioner inkluderet. Fuld liste over funktioner samt beskrivelse findes i den tekniske manual for miniMCB. Dog afhænger anordningens drift og styring af følgende faktorer:

1. Valgt grænseflade for styring (fjernbetjening, MB-GATEWAY, etc.). Den valgte grænseflade har indflydelse på adgangen til information og indstillinger, men det har ikke indflydelse på styringens logik. Fuld adgang til information og indstillinger findes på ST-SA-Control, MB-GATEWAY Internet applikation samt SALDA AIR mobilapp.
2. Konfiguration af enheden (interne/eksterne komponenter, sensorer og indstillinger for betjeningspanelet).

Smarty S300 aggregaterne har et integreret og effektivt mikroprocessor-baseret Siemens S300 betjeningspanel (der findes en komplet liste over betjeningspanelets funktioner samt beskrivelse heraf i den tekniske manual for Siemens S300). Alle aggregatets aktive komponenter styres via Siemens styringen. Den har masser af funktioner til effektiv styring af ventilationsaggregatet. Operatører har adgang til konfiguration af betjeningspanelet, så indstillinger kan ændres eller nye anordninger kan tilføjes til luftkontrolsystemet, hvis de kan styres via betjeningspanelet. Operatører kan også koble på styringen og overvåge aggregatets status eller ændre indstillingerne for det foretrukne miljø.

Betjening og kontrol af aggregatet afhænger af de følgende faktorer:

1. Valgt kontrolgrænseflade. Den valgte grænseflade har indflydelse på adgang til informationer og indstillinger; den har imidlertid ingen indflydelse på logikken for styringen. Fjernbetjeningen har kun adgang til basis brugerfunktioner. Fuld adgang til aggregatets konfigurationsindstillinger findes på ABT Go mobil-app for installatør- og servicebrugere.
2. Konfiguration af aggregatet (interne/eksterne komponenter, sensorer og indstillinger for styring).



For betjeningsvejledning, se venligst driftsvejledning for den eksisterende kontrolanordning.

8. TILSLUTNING AF TILBEHØR

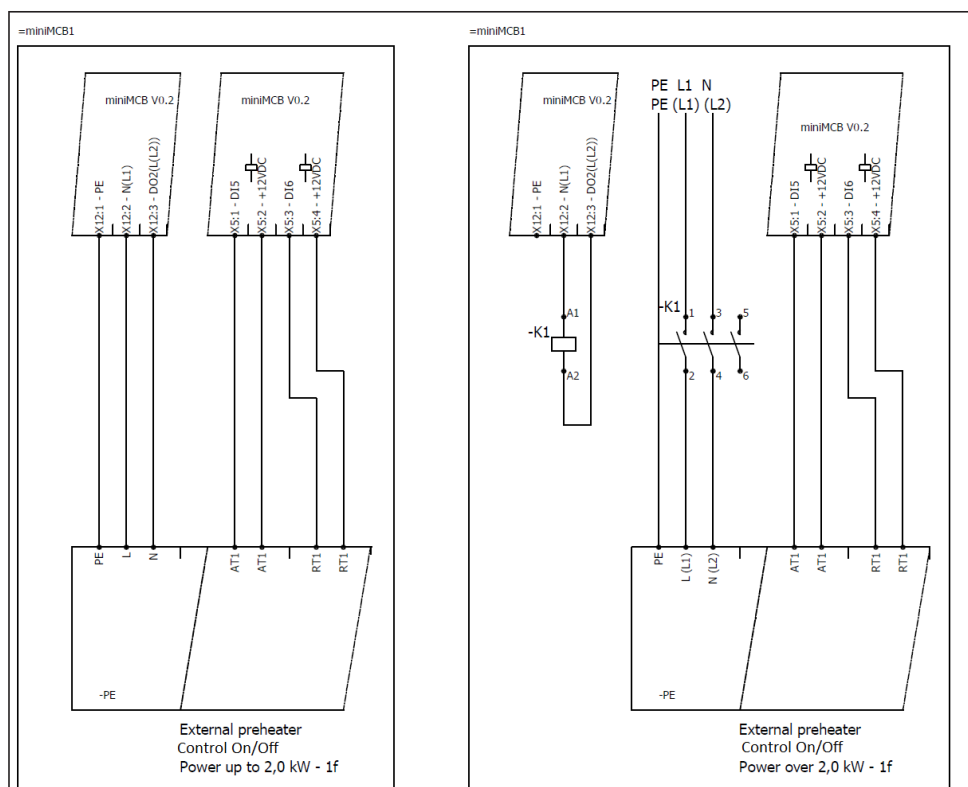
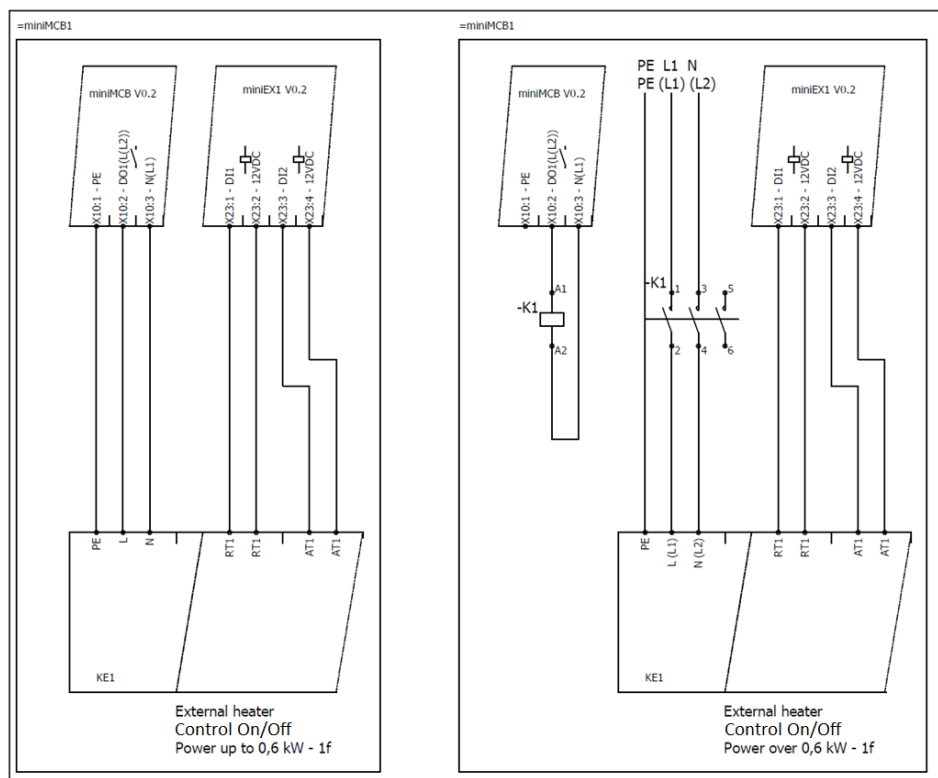
8.1. VARMEFLADE OG FORVARMEFLADE

8.1.1. VERSION 1.1

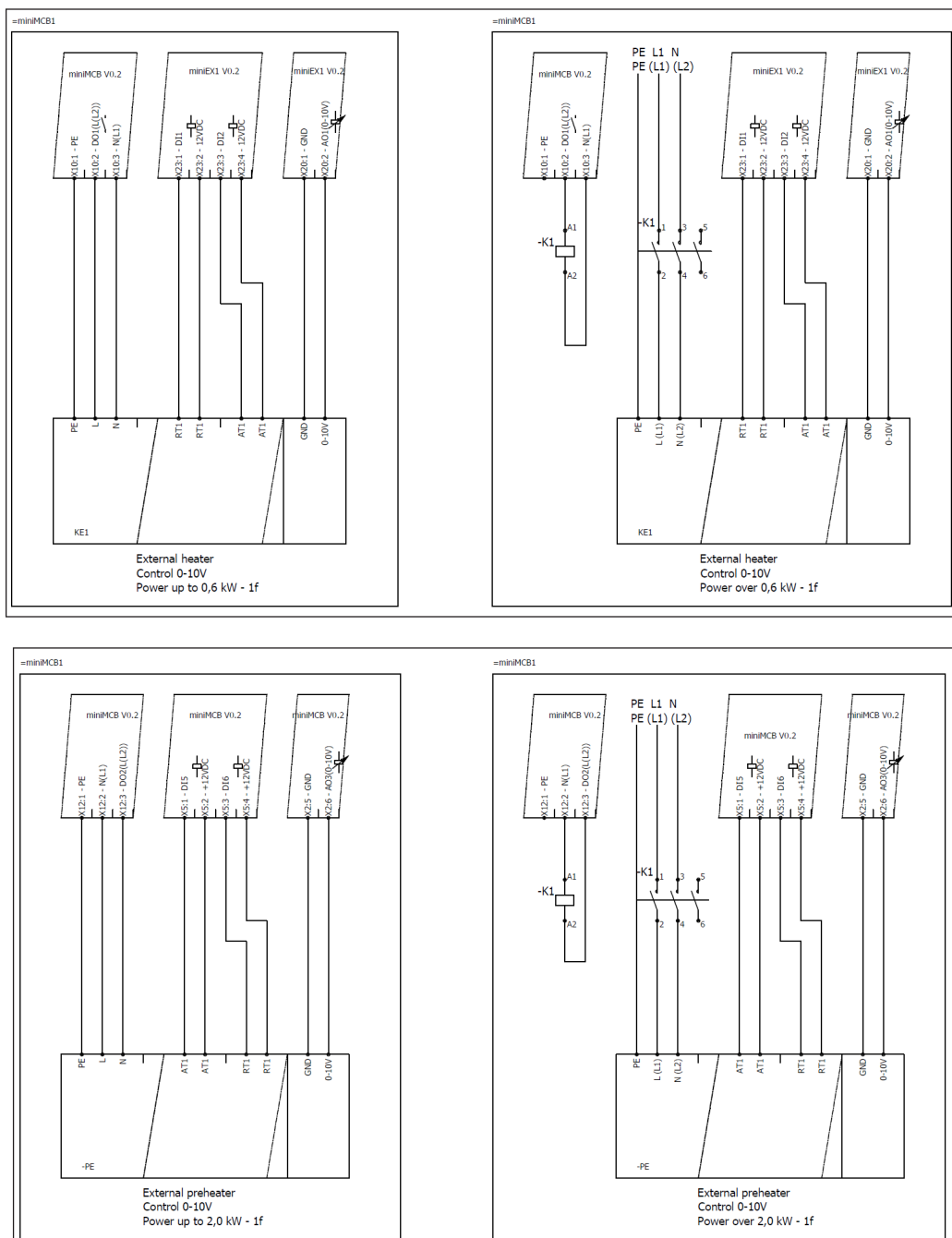
Smarty 1.1. enhederne kendetegnes ved én tilslutning for eksterne elektriske luftvarmeblader og én til ekstern luftforvarmeblade. Forvarmeblade er integreret i produktet. Varmeblade/forvarmeblade kan styres med følgende signaler:

- 0-10V – EKA NIS
- On-Off – EKA

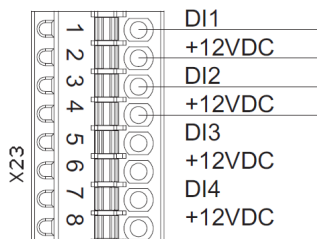
EKA forbindelse:



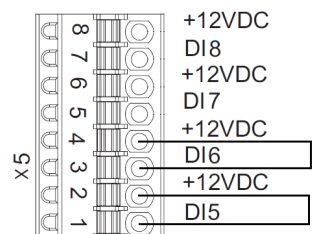
EKA NIS forbindelse:



Automatisk og manuel beskyttelse skal tilsluttes til EX1 styrings X23 konnektor, når en elektrisk varmeplade er forsynet med disse tilslutningsklemmer. Ellers skal koblingskabler installeres på X23 tilslutnings- eller beskyttelsesinput.



Automatisk og manuel beskyttelse skal tilsluttes til styringens X5 konnektor, når en elektrisk forvarmeplade er forsynet med disse tilslutningsklemmer. Ellers skal koblingskabler installeres på X5 konnektor beskyttelsesinput.



8.1.2. VERSION 1.2

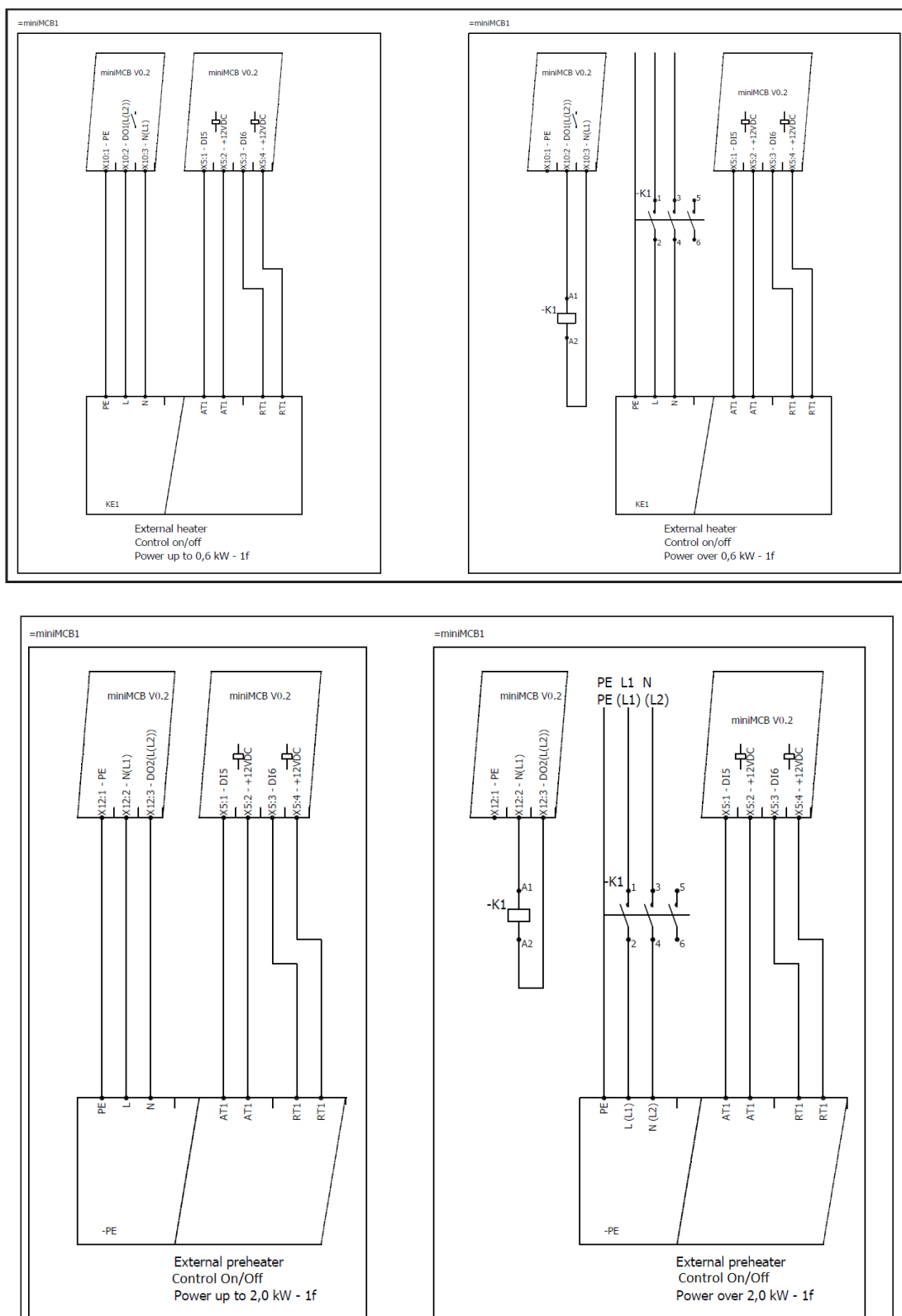
Smarty 1.2. enhederne kendetegnes ved én tilslutning af ekstern elektrisk varmeblade/forvarmeblade. I fabriksindstillingerne er tilslutningen beregnet til forvarmebladen, men den kan konfigureres til varmebladen. Varmebladen/forvarmebladen kan styres af følgende signaler:

- 0-10V – EKA NIS
- On-off – EKA

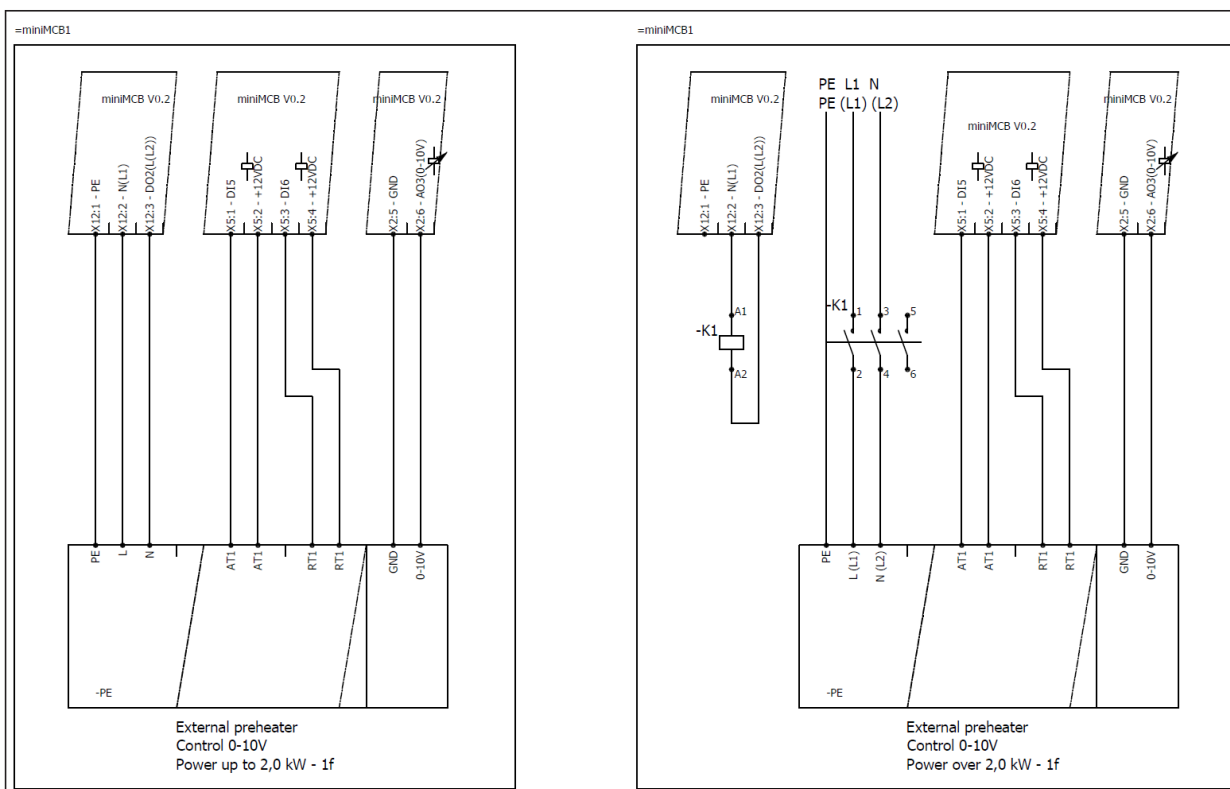
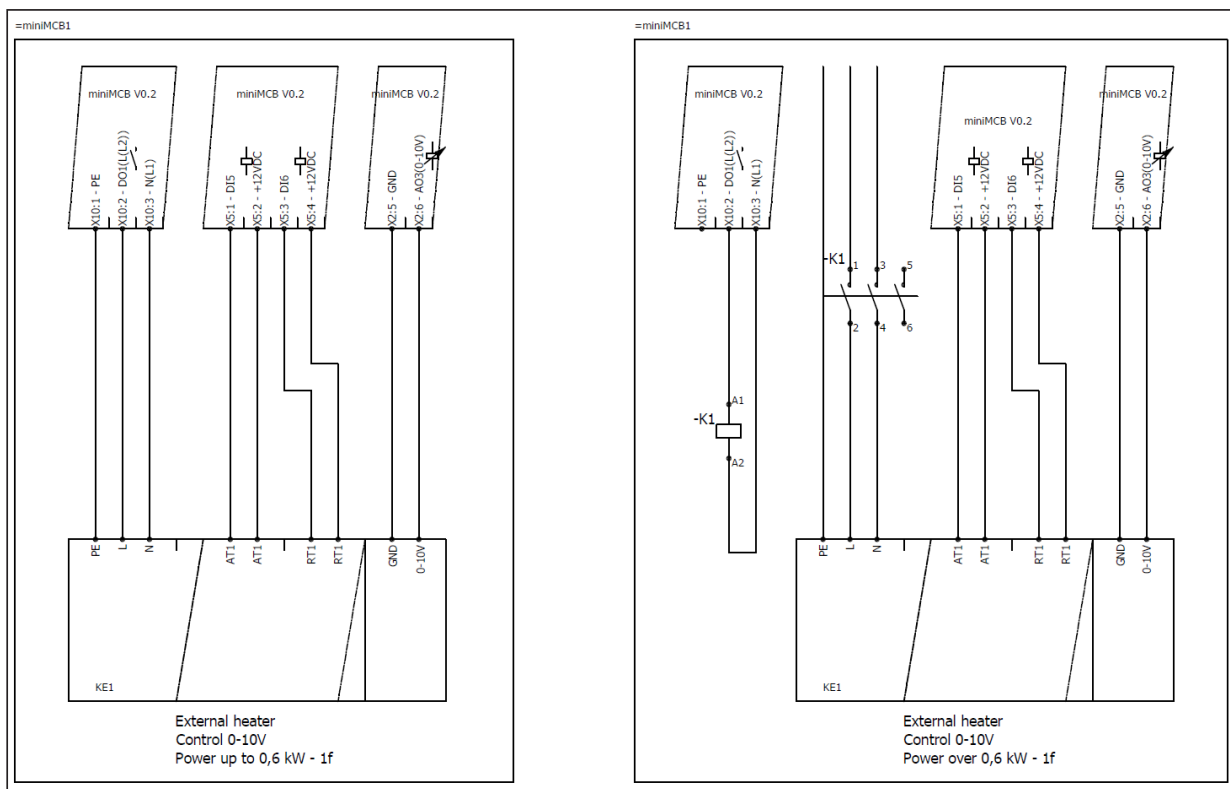


BEMÆRK. Enhederne Smarty 2X P 1.2 1kW PH og Smarty 2X P 1.2 E 1kW PH har en integreret forvarmer, og der kan ikke tilsluttes et ekstra varmelegeme.

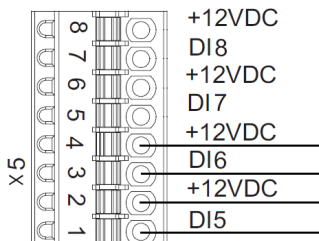
EKA forbindelse:



EKA NIS forbindelse:



Automatisk og manuel beskyttelse skal tilsluttes til styringens X5 konektor, når en elektrisk varmeplade/forvarmeplade er forsynet med disse tilslutningsklemmer. Ellers skal koblingskabler installeres på X5 konektor beskyttelsesinput.



Da forvarmebladen skal tilsluttes i henhold til fabriksindstillingerne, bør indstillingerne ændres i de omgivelser, hvor MB-Gateway WEB applikationsservicen er eller på ST-SA-betjeningspanelet.

INDSTILLINGER I DE OMGIVELSER, HVOR MB-GATEWAY WEB APPLIKATIONSSERVICEN ER

Indstillingerne ændres som følger:

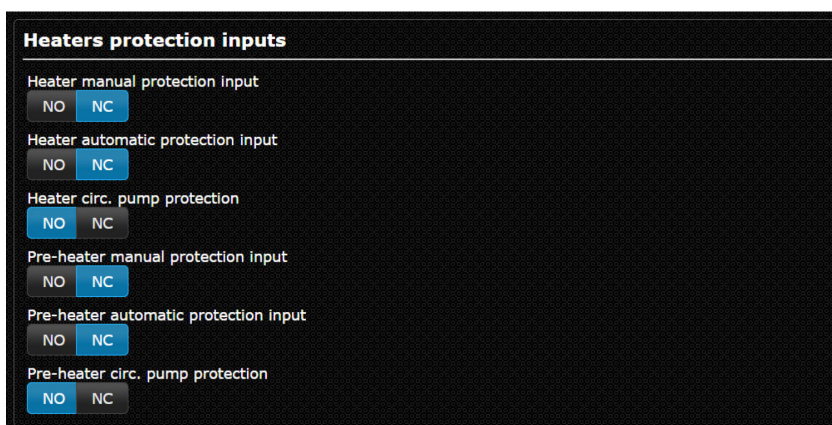
- Service kodeord 4444;
- Service > Varmeflader > Varmeflade og forvarmebladeposition;
- Vælg enten varmeblade eller forvarmeblade, som skal kobles til på MiniMCB basis.



¹ Det er ikke muligt at ændre indstillingerne for Stouch betjeningspanelet

- Service > Digitale inputs > Varmeflade beskyttelsesinputs

Indstil manuelle og automatiske beskyttelsesindstillinger for varmebladen eller forvarmebladen (indstillet på fabrikken til ingen forbindelse).



- Service > Varmeflader > Tilluftsvarmeblade eller udeluftforvarmeblade

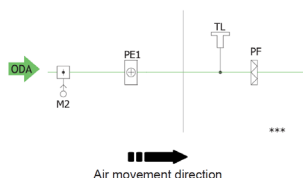
Indstil enten en varmeblade eller en forvarmeblade samt type af varmeblade eller forvarmeblade. Indstil også de trin, der skal udføres i tilfælde af aktivering af beskyttessignalet.

INDSTILLINGER MED ST-SA-BETJENINGSPANELET

1. Gå til Menu/Service/varmeblader. Indtast kodeord for Service (det første kodeord – 4444);
2. Vælg styringens position som 'Varmeflade på basis' eller 'Forvarmeblade på basis'.
3. Gå til Menu/Service/Varmeflade/Varmeflade og indstil typen på varmeblade
 - 0,10VDC – 0-10 styring,
 - ON/OFF – On/Off styring,
 - Ingen – sluk varmeblade, angiv også systemets beskyttessignalsvar.
4. Gå til Menu/Service/Varmeflader/Forvarmeblade. Indstil type '0..10VDC' 0-10 styring, 'ON/OFF' On/Off styring, 'Ingen' – sluk forvarmeblade. Indstil systemets beskyttessignalsvar.
5. Gå til Menu/Service/Digitale inputs/Varmefladebeskyttelse. Indstil manuelle og automatiske beskyttelsesindstillinger (indstillet på fabrikken til ingen forbindelse).
6. Gå til Menu/Service/Digitale inputs/Forvarmebladebeskyttelse. Indstil manuelle og automatiske beskyttelsesindstillinger (indstillet på fabrikken til ingen forbindelse).

Ledningsdiagram for forvarmeblade

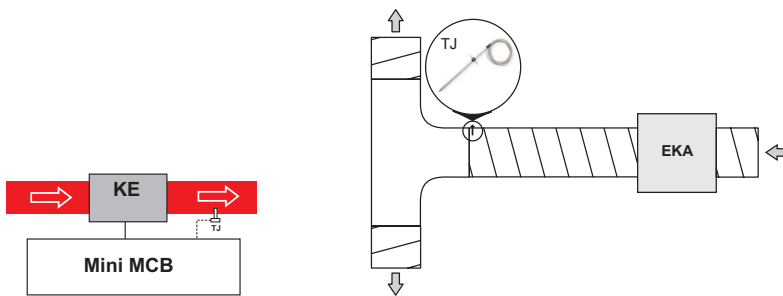
Installation baseret på luftretning - luftspjæld M2 > Forvarmeblade PE1 > Ventilationsaggregat.



Kun forvarmeblader med op til 2 kW hovedstrømkreds kan sluttes direkte til betjeningspanelet. Forvarmeblader med større effekt skal tilsluttes separate strømkredsløb.

Ledningsdiagram for varmeblade

Elektriske varmeblader skal installeres inde i luftkanalen. Layoutet er baseret på retning af luftstrøm - ELECTRIC HEATER > SUPPLY AIR SENSOR (TJ)..



Ved anvendelse af tilluftvarmeblade, skal tilluftssensor (TJ) installeres mod strømmen i varmebladen (eller i kølebladen) i den længde, som sensorens kabel tillader, eller op til første forgrening eller bøjning af lufttransportsystemet.

Kun varmeblader med op til 0,6 kW hovedstrømkreds kan sluttes direkte til betjeningspanelet. Varmeblader med større effekt skal tilsluttes separate strømkredsløb.

8.1.3. VERSION S300

SMARTY ventilationsaggregater kan kun styre enten en varmeblade eller en forvarmepole ad gangen. Når forvarmebladen anvendes, skal der installeres endnu en temperatursensor i systemet. Efter tilslutning, skal der udføres konfigurering. For yderligere information, se venligst afsnittet "OPSÆTNING AF TILBEHØR (VERSION S300)".

8.1.3.1. VARMEFLADE

For at anvende en varmespole, skal de følgende signaler sluttes til betjeningspanelet:

1. Kommando for el-varmeblade;
2. Detektor for overtemperatur på varmespole;
3. Signal for position af varmespole.

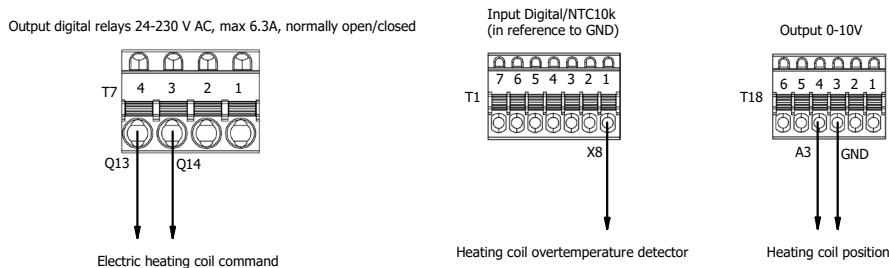


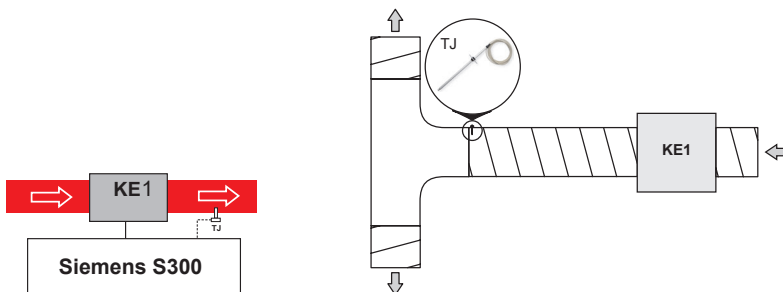
Figure 8.1.3.1.1 Signaler for el-varmeblade



BEMÆRK: Strømforsyning til varmebladen er ikke vist.

Ledningsdiagram for varmeblade

Elektriske varmeblader skal installeres inde i luftkanalen. Layoutet er baseret på retning af luftstrøm - ELECTRIC HEATER > SUPPLY AIR SENSOR (TJ)..



Ved anvendelse af tilluftvarmeblade, skal tilluftssensor (TJ) installeres mod strømmen i varmebladen (eller i kølebladen) i den længde, som sensorens kabel tillader, eller op til første forgrening eller bøjning af lufttransportsystemet.

8.1.3.2. FORVARMEFLADE

For at kunne anvende en forvarmespole, skal følgende signaler sluttes til betjeningspanelet:

1. Kommando for forvarmespole;
2. Lufttemperatur efter forvarmespole;
3. Detektor for overtemperatur på forvarmespole;
4. Signal for position af forvarmespole.

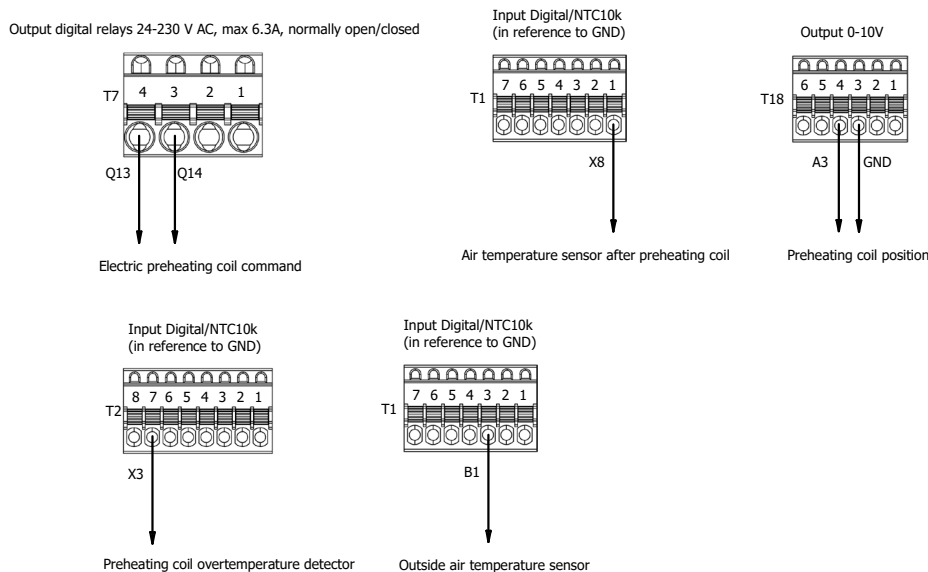


Figure 8.1.3.2.1 Signaler for elektrisk forvarmeblade

Lufttemperaturen efter forvarmebladen kan måles af TL- sensoren, som allerede er installeret i ventilationsaggregatet. Til dette formål skal dens signal skiftes til T1:1 (X8 analogt input) fra T1:3 (B1). Så kaldes denne sensor for TP, jf. diagram over rørføring og instrumenter. Derudover, skal der installeres temperatursensor før forvarmeblade, som også skal forbindes til T1:3 (B1 analogt input). Den bliver så til TL (udendørs lufttemperatur) sensor.

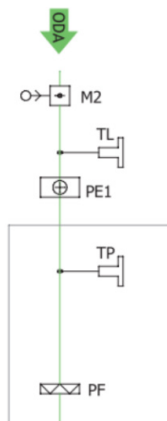
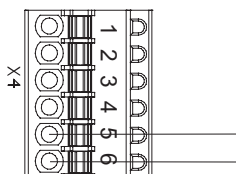


Figure 8.1.3.2.2 Temperatursensorer, når der anvendes forvarmeblade

8.2. SIGNALINPUT FOR BESKYTTELSE AF VARMEAPPARAT (INPUT FOR BESKYTTELSE AF VARMEAPPARAT (FABRIKSINDSTILLET TIL INGEN FORBINDELSE) (VERSION 1.1 / 1.2)

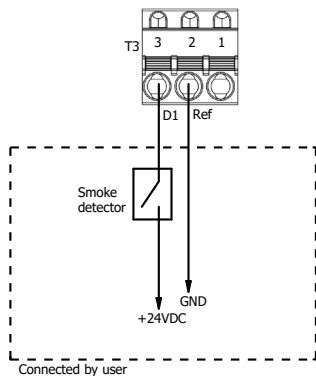
Signalinput for beskyttelse af varmeapparat skal normalt være lukket, indtil systemet for beskyttelse af varmeapparat ikke er tilsluttet, - et koblingskabel er monteret på fabrikken. Automatikregulator A zone X4



For yderligere information, se den tekniske manual for MiniMCB.

8.3. SIGNALINPUT FOR BESKYTTELSE AF VARMEAPPARAT (VERSION S300)

Som brandsikkerhedsfunktion er det muligt at tilslutte røgdetektor til stikforbindelsen T3 af princip som vist nedenfor.



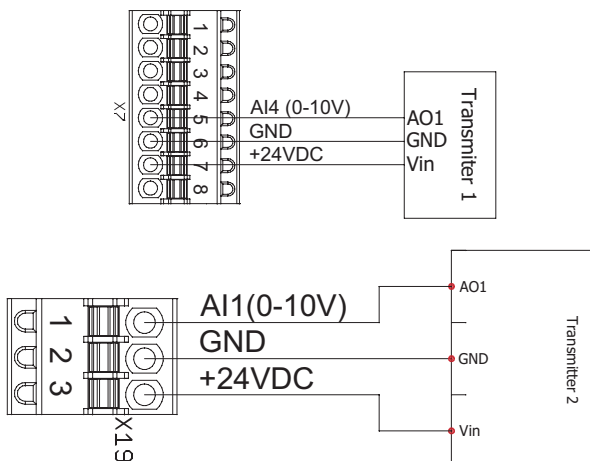
Figur 8.3.1 Tilslutning af røgdetektor

Som standard er digitalt input D1 konfigureret som input for røgdetektor og indstillet til NO (normalt åben), hvis nødvendigt, kontaktype NC (normalt lukket), så skal den genkonfigureres. Se afsnittet om "OPSÆTNING AF TILBEHØR (VERSION S300)".

8.4. EKSTERNE CO₂/RF SENSORER (VERSION 1.1 / 1.2)

Smarty XP 1.1 / Smarty XV 1.1 enhederne har to forbindelser til eksterne CO₂ /RF (input 0-10VDC) sensorer.

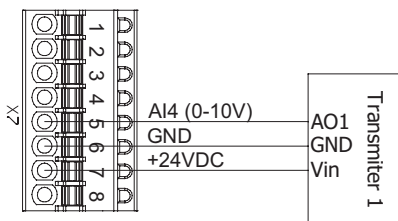
Tilslutning af sensorer:



Smarty 3X V 1.1 og Smarty 4X V F2 1.1 leveres med den integrerede RF sensor tilsluttet.

Smarty XP 1.2 / Smarty XV 1.2 enhederne har én forbindelse til eksterne CO₂ /RF (input 0-10VDC) sensorer.

Tilslutning af sensorer:

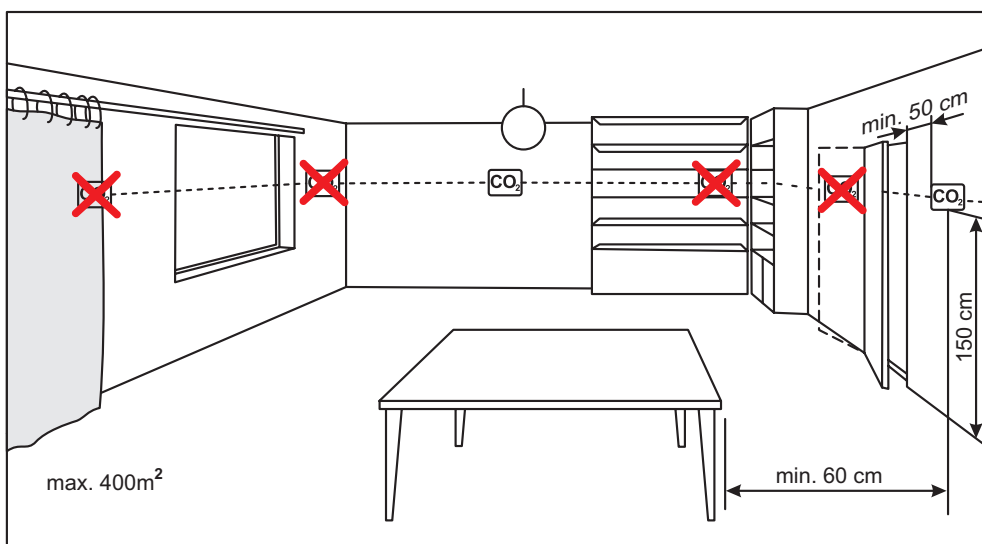


Disse sensorer har 3 funktioner: RF tilluft, RF afkast og afkast CO₂.

RF tilluftstransmitter skal installeres inde i luftkanalen for tilluft.

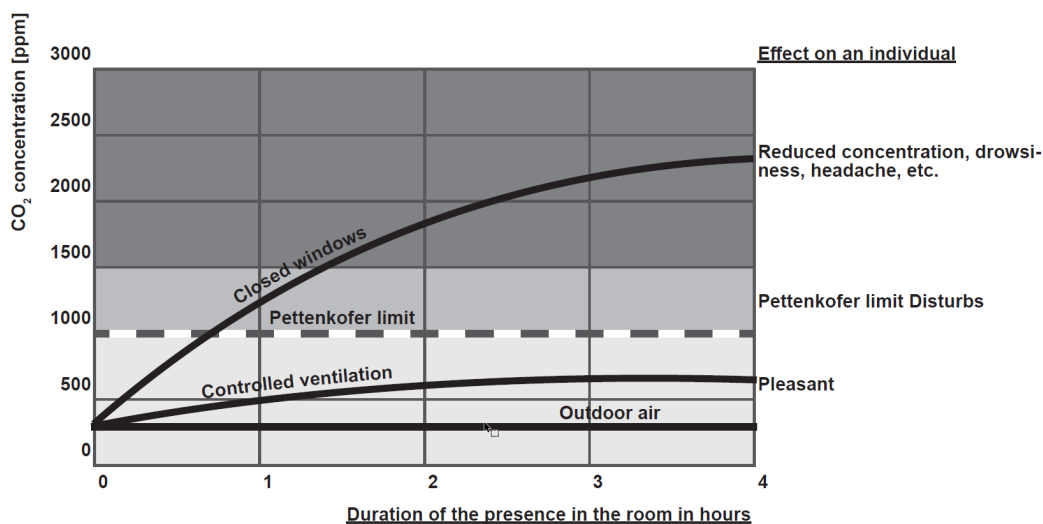
RF afkast og afkast CO₂ transmittere skal installeres inde i luftkanalen for afkastluft eller i lokalet.

8.5. ANBEFALING TIL INSTALLATION AF RUM CO₂ TRANSMITTER



i Hvis kanalens CO₂ transmitter bruges, skal den installeres i afkastkanalen. Man skal bruge en boremaskine for at kunne installere transmittere i en kanal.

8.6. KONCENTRATIONEN AF CO₂ I HENHOLD TIL PETTENKOFERS GRÆNSER

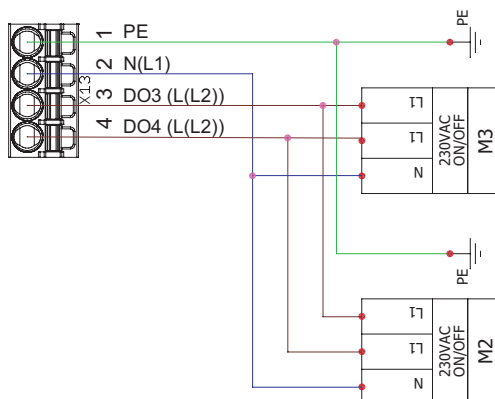


8.7. TILSLUTNING AF TIL- OG FRALUFTSSPJÆLD (VERSION 1.1 / 1.2)

Alle versioner af Smarty kan forsynes med spjæld for udeluft og fraluft. Spjæld betjenes med motorer for Spjæld åbnes/Spjæld lukkes.

Installationsdiagram
Se "RØRFØRINGS- OG INSTRUMENTERINGSDIAGRAM".

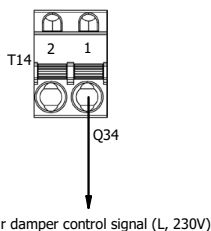
Ledningsdiagram
Automatikregulator zone D. Ved aktivering af output X13:3, åbner spjældene. Ved aktivering af output X13:4, lukker spjældene.



8.8. UDENDØRS LUFTSPJÆLD (VERSION S300)

Der kan anvendes udendørs luftspjæld sammen med Smarty produkterne. Spjæld bør styres med On/Off eller retur fjeder aktuatorer. Ved aktivering af output Q34 (T14:1), skal spjæld åbne. Ved deaktivering af output, skal spjæld lukke. Ved aktivering, kommer der 230V spænding på Q34 output. Som standard er kontroloutput for spjæld allerede aktiveret i konfigurationen.

Output digital relay 24-230 V AC, max 6.3A, normally open/closed



Figur 8.8.1 Tilslutning for udendørsspjæld



ADVARSEL: Høj spænding på output.

8.9. TILSLUTNING AF FJERNBETJENING, KNX-RUMSENSORER OG MODBUS (VERSION S300)

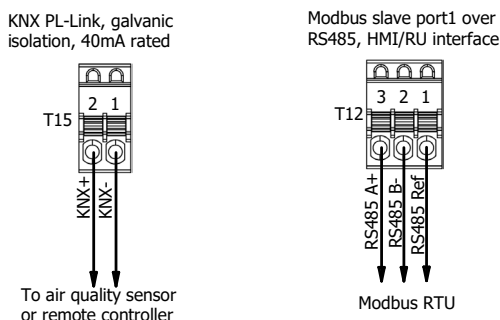
Ventilationsaggregatet kan styres med fjernbetjeningspanelet POS8. Fjernbetjeningspanelet forbinder med S300 styring via KNX PL-Link grænseflade. T15:1;2 – klemrækker for ventilationsaggregatets styring til KNX-anordninger. Samme grænseflade og styring klemrækker anvendes til tilslutning af QMX3 rumsensorer P30, P40 og P70.

Ventilationsaggregatet kan tilsluttes til CTS-anlægget (BMS-systemet) via BACnet IP eller Modbus (RS485). BACnet er tilsluttet til stikforbindelsen T5 (RJ45) til S300 styring, som har følgende BACnet standardindstillinger:
 BACnet leverandøridentifikator: 7
 Navn på BACnet-leverandør: Siemens Building Technologies
 Standard BACnet/IP port: 47808 (0xBAC0)
 Objekt eksempel nummer på standardanordning: 1



Alle S300 anordninger på samme BACnet-system skal have forskellige objekt eksempel numre på anordningerne.

Modbus RTU forbinder til klemrækkerne T12:1;2;3 (Modbus Slave Port1) på styring S300, som har standardindstillingerne RS485 port1:
 Baudrate: 19200 bps
 Data: 8 Bit
 Paritet: Lige
 Stopbit: 1
 Slaveadresse: 1



Figur 8.9.1 Sensor for luftkvalitet, fjernbetjening samt BMS-tilslutning til styringen S300

Efter tilslutning af sensor for luftkvalitet eller fjernbetjening, skal der udføres konfigurering. For yderligere information, se venligst afsnittet **"OPSÆTNING AF TILBEHØR (VERSION S300)"**.

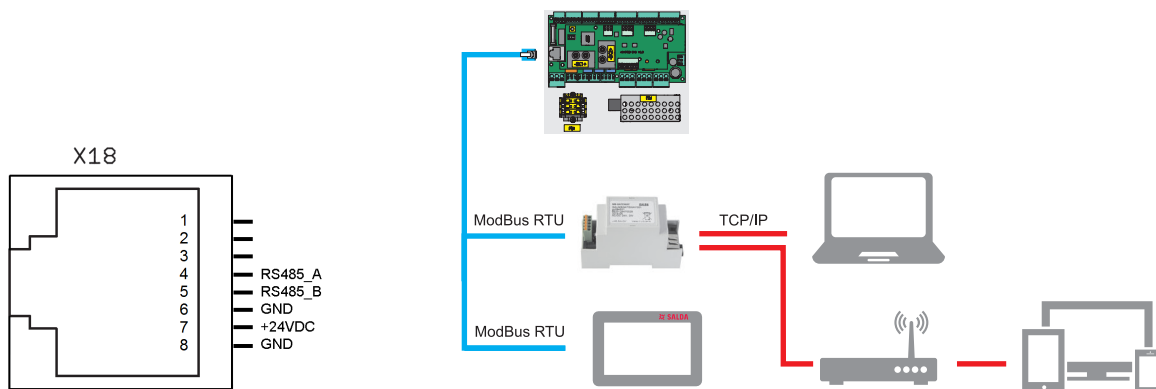
Tilslutning af modbus TCP/IP kan kun implementeres via ekstra anordning - MB-Gateway. Styringens Modbus Slave Port1 eller Port2 kan anvendes til tilslutning af Modbus TCP/IP (se afsnittet **"FORBINDELSE TIL LEDNINGSFØRINGSTERMINALER (VERSION S300)"** for lokalisering af Port2).
 USB-stikforbindelse til S300-styringen anvendes til at tilslutte til WIFI usb-stik og til at gøre styringen til WIFI accesspoint til at styre aggregatet med via smartphone eller tablet ved at anvende ABT Go applikationen. USB-stikforbindelse kan også anvendes til opdatering af firmware til S300 styringen.

8.10. TILSLUTNING AF FJERNBETJENING ELLER MODBUS (VERSION 1.1 / 1.2)

Ledningsdiagram

Automatikregulator zone F, X18 konnektor.
 Kontaktposition for X18 konnektor konfiguration

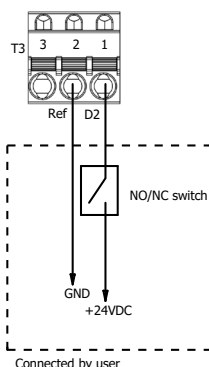
Kontakt	Position	Formål
S2	1	120R modstand for faseudtag (On/Off)



8.11. BESKYTTELSE AF VARMEAPPARAT/KONTAKT TIL INDSTILLING AF SYSTEM/KONTAKT FOR INDLÆSNING AF HURTIG VENTILATION (VERSION S300)

T3 stikforbindelse kan anvendes til at forbinde en af de følgende funktioner til det digitale input D2:

1. Beskyttelse af varmeapparat;
2. Kontakt til indstilling af system;
3. Kontakt til hurtig ventilation.



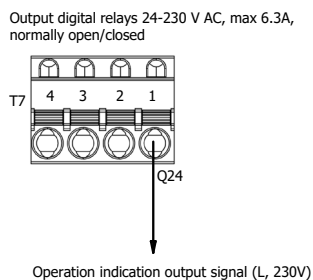
Figur 8.11.1 Tilslutning for digitalt input D2

Efter tilslutning skal der udføres konfiguration. For yderligere information, se venligst afsnittet om "OPSÆTNING AF TILBEHØR (VERSION S300)".

8.12. ANGIVELSE AF DRIFTSYDELSE (VERSION S300)

Hvis der er brug for angivelse om status på ventilationsaggregatet, kan det tilsluttes et dedikeret Q24 signal på T7:1. Når ventilationsaggregatet står på ON, vil angivelse af ydelse give spænding til det pågældende aggregat.

Efter tilslutning skal der gennemføres konfiguration. For yderligere information, se venligst afsnittet om "OPSÆTNING AF TILBEHØR (VERSION S300)".



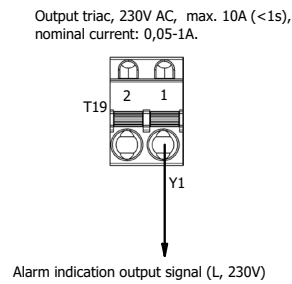
Figur 8.12.1 Tilslutning af angivelse af driftsydelse



ADVARSEL: Høj spænding på output.

8.13. ANGIVELSE AF ALARM FOR YDELSE (VERSION S300)

På samme måde som angivelse af driftsydelse, kan betjeningspanelet levere angivelse af alarm for ydelse. Lampen skal tilsluttes til Y1 udlæsningen på T19:1.



Figur 8.13.1 Tilslutning af angivelse af alarm for ydelse



ADVARSEL: Høj spænding på output.

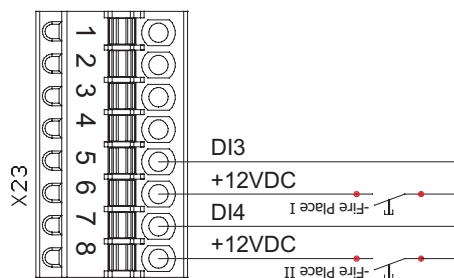


BEMÆRK: Belastninger lavere end 0,05A kan medføre fejlagtig drift.

8.14. BESKYTTELSE AF VARMEAPPARAT (VERSION 1.1)

Ledningsdiagram

Automatikregulator zone C, X23 konektor.



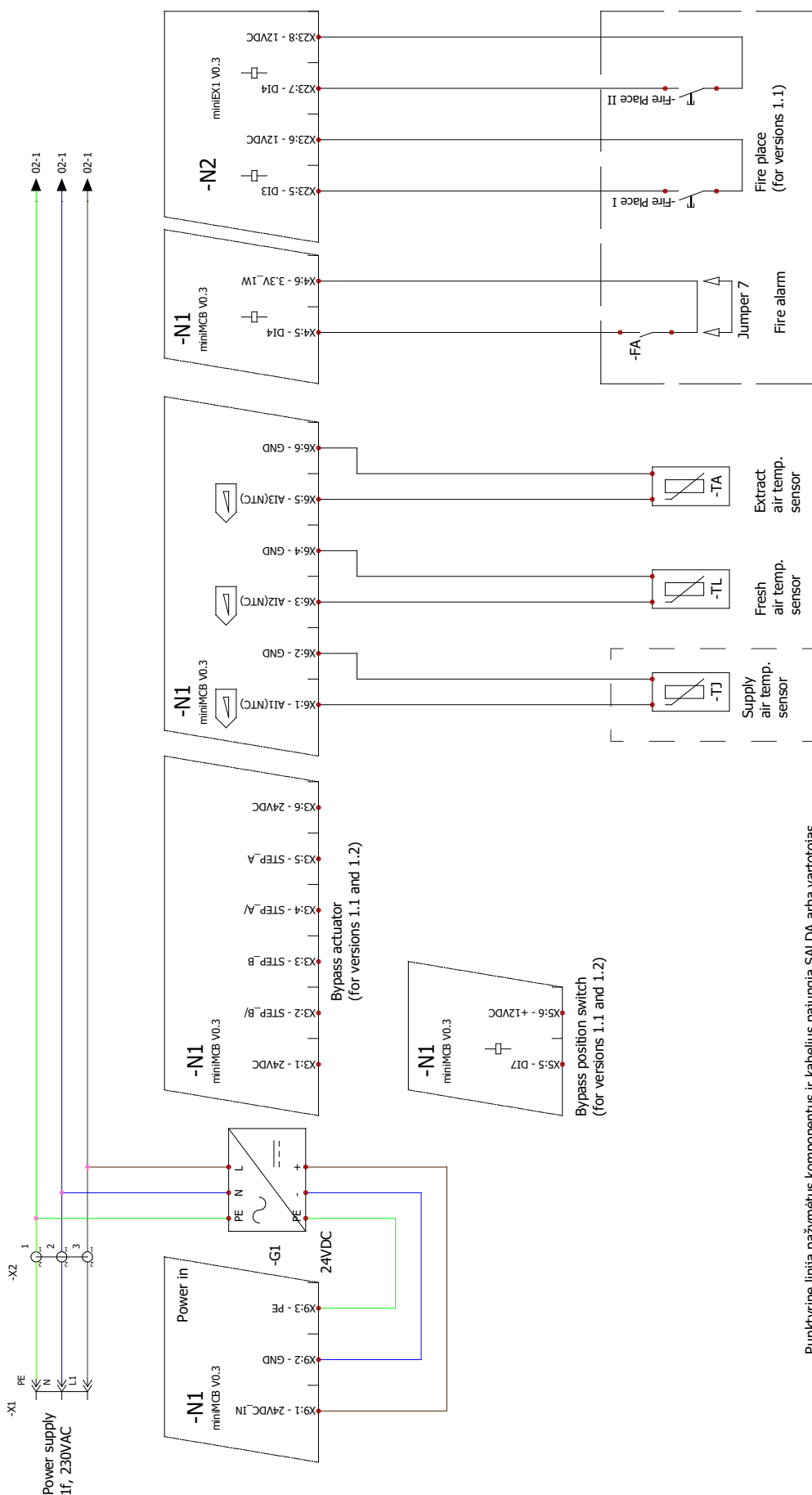
LED LAMPE

miniMCB		miniEX1	
LED1	3.3V miniMCB lampe for afbryder (1W indstilling)	LED1	EX1 status LED
LED2	12V miniMCB lampe for afbryder		
LED3	3.3V miniMCB lampe for afbryder (ON indstilling)		
LED4	MiniMCB status LED		
LED5	Sendelampe for kommunikationslinje		
LED6	Modtagelampe for kommunikationslinje		
LED7	24V perifær POWER ON lampe		

8.15. SKEMA OVER ANBEFALET TILSLUTNING AF INTERNE OG EKSTERNE KOMPONENTER



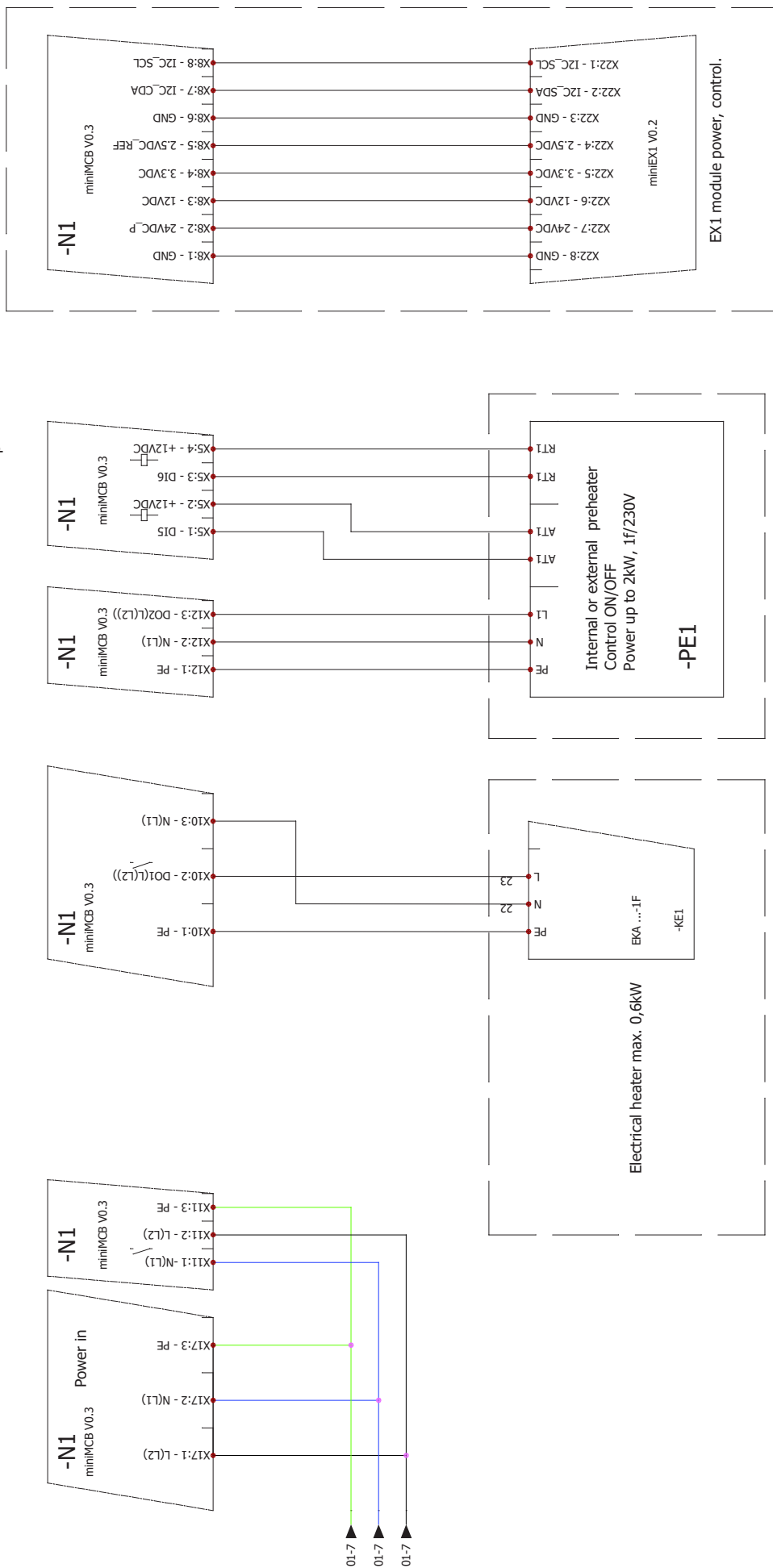
*Kun Smarty 1.1 versioner har N2 modul.



Punktyrne linjine pažymėtus komponentus ir kabelius pajungia SALDA arba vartotojas. Components and cables marked with the dash line connected by SALDA or customer.

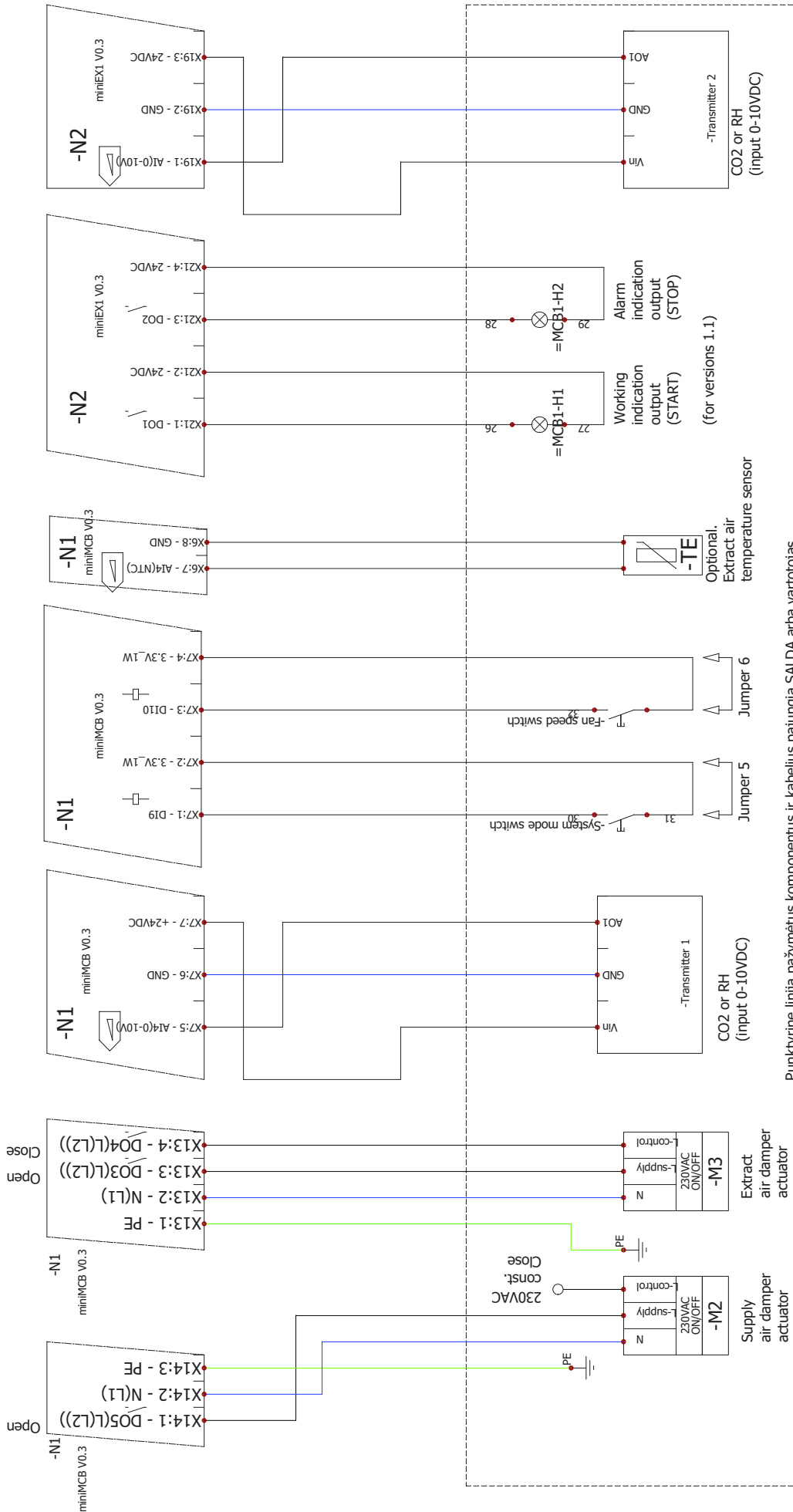
Figur 8.15.1 SMARTY XP 1.1/1.2; Smarty 2X V 1.1; Smarty 2X V / 3X V / 4X V F2 1.2 (219.1017.0.1.1-PS)

Electrical preheater
 DI5 - automatic protection
 DI6 - manual protection



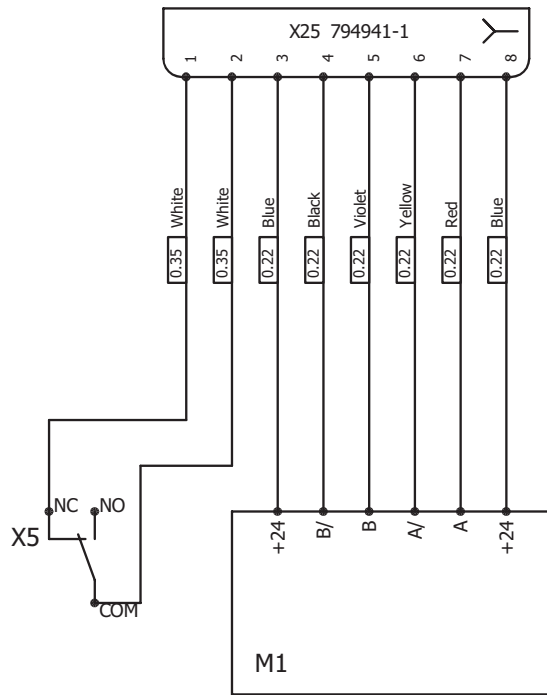
Figur 8.15.2 SMARTY XP 1.1/1.2; Smarty 2X V 1.1; Smarty 2X V / 3X V / 4X V F2 1.2 (219.1017.0.1.2-PS)

Punktyrine linija pažymėtus komponentus ir kabelius pajungia SALDA arba vartotojas.
 Components and cables marked with the dash line connected by SALDA or customer.



Punktyrine linija pažymėtus komponentus ir kabelius pajungia SALDA arba vartotojas.
Components and cables marked with the dash line connected by SALDA or customer.

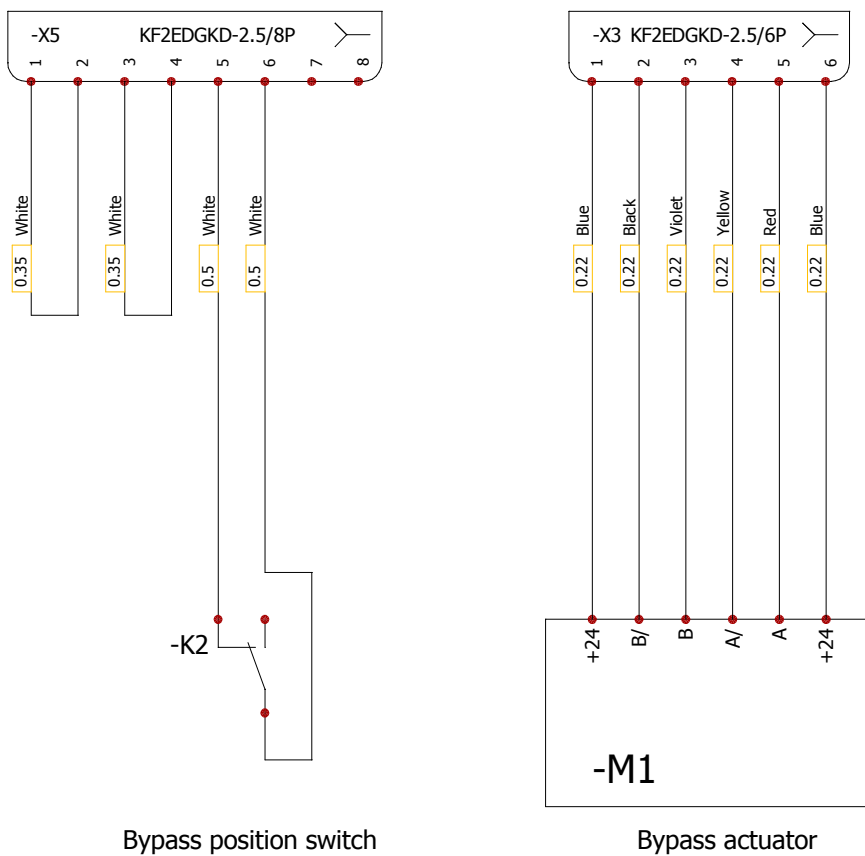
Figur 8.15.3 SMARTY XP 1.1/1.2, Smarty 2X V 1.1; Smarty 2X V / 3X V / 4X V F2 1.2 (219.1017.0.1.3-PS)



Bypass position switch

Bypass actuator motor

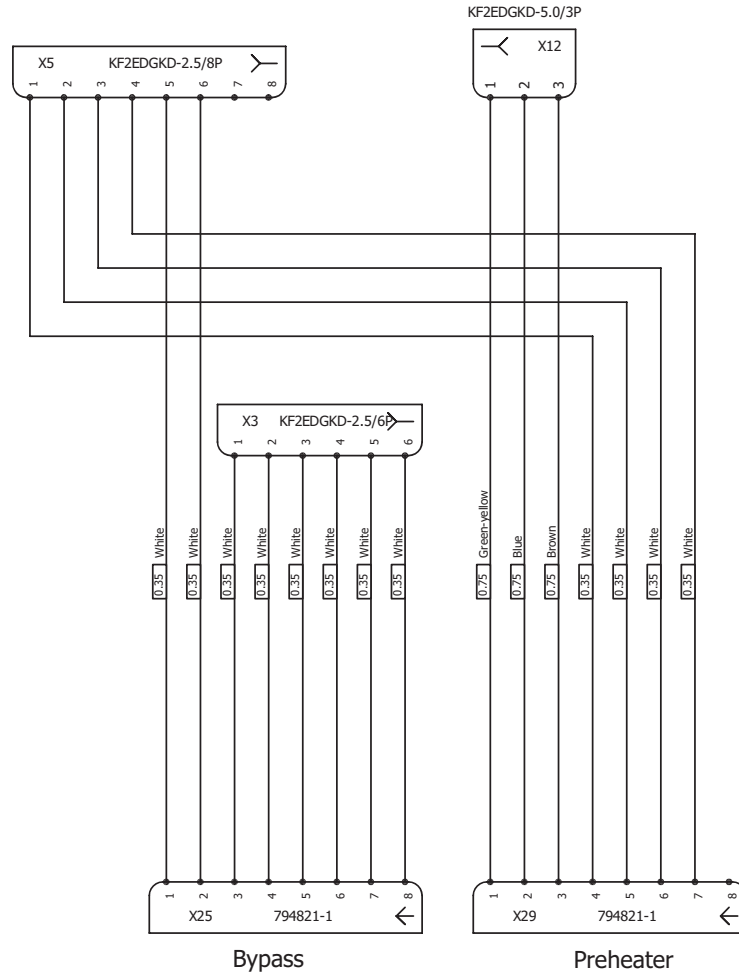
Figur 8.15.4 Bypass (SMARTY ZP3X V-0k)



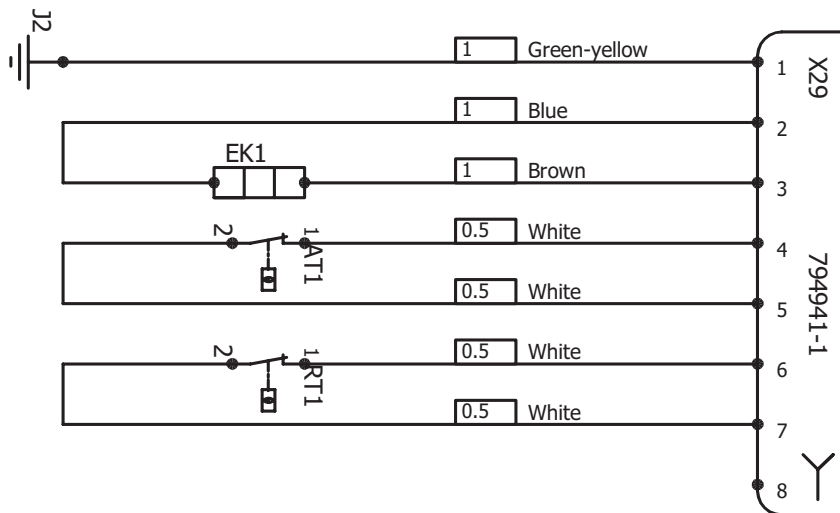
Bypass position switch

Bypass actuator

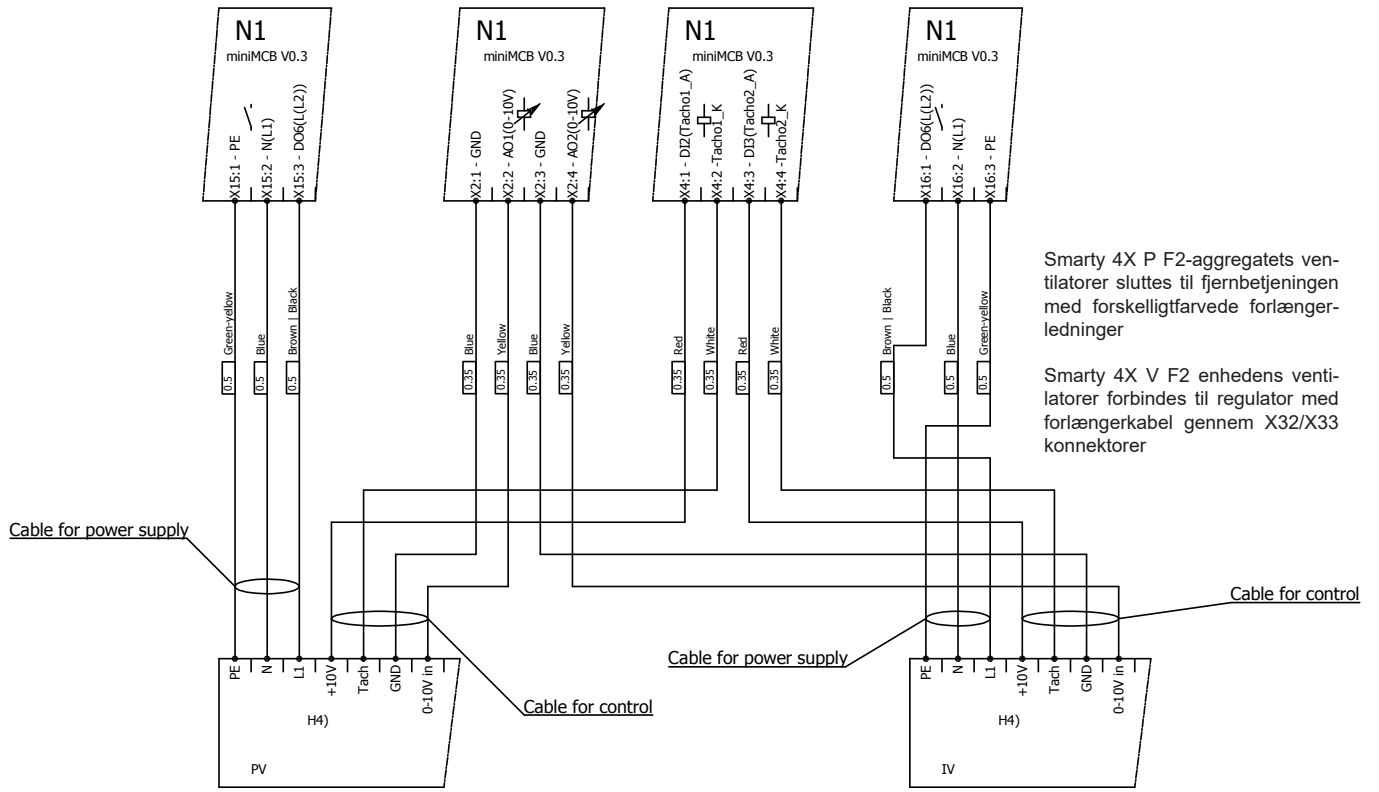
Figur 8.15.5 Bypass-ledningsføring (version 1.1 / 1.2) (221.1055.0.1.0-PS)



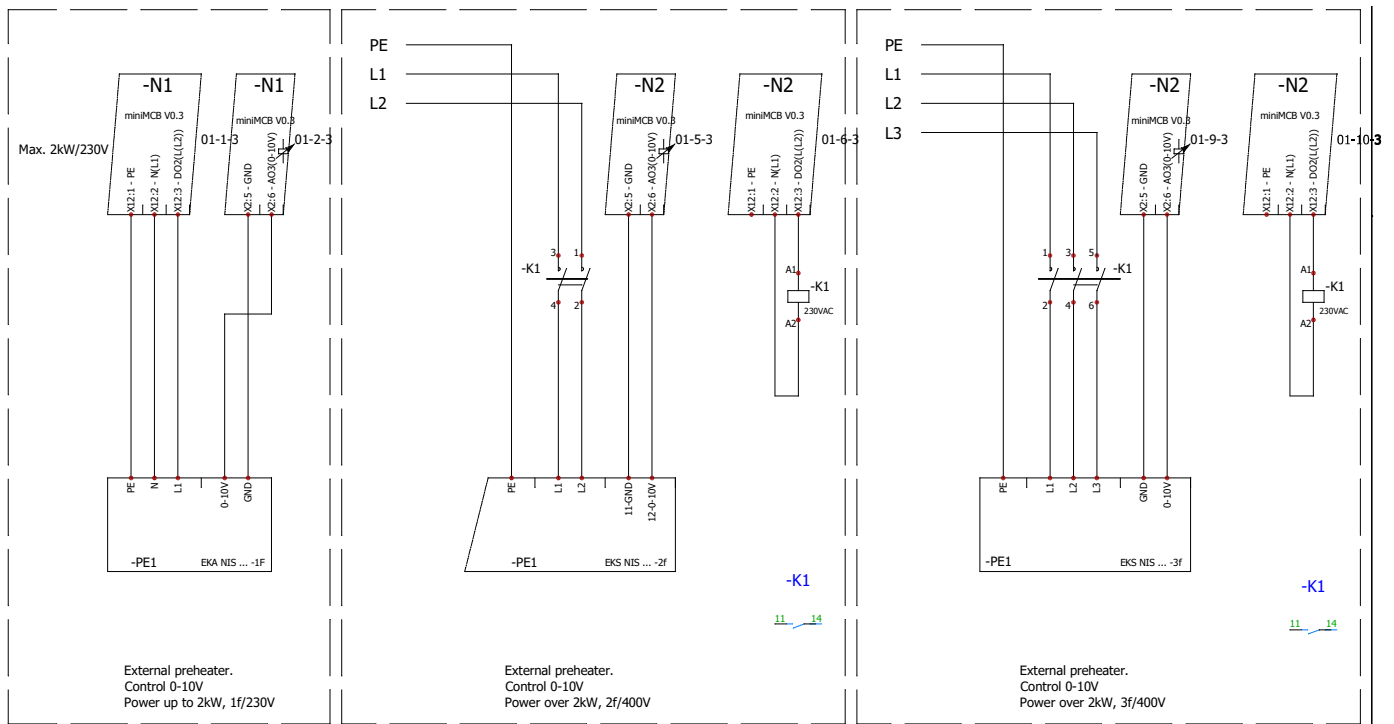
Figur 8.15.6 Forvarmeblade, Bypass-ledningsføring (Smarty 3X V-PE-0k)



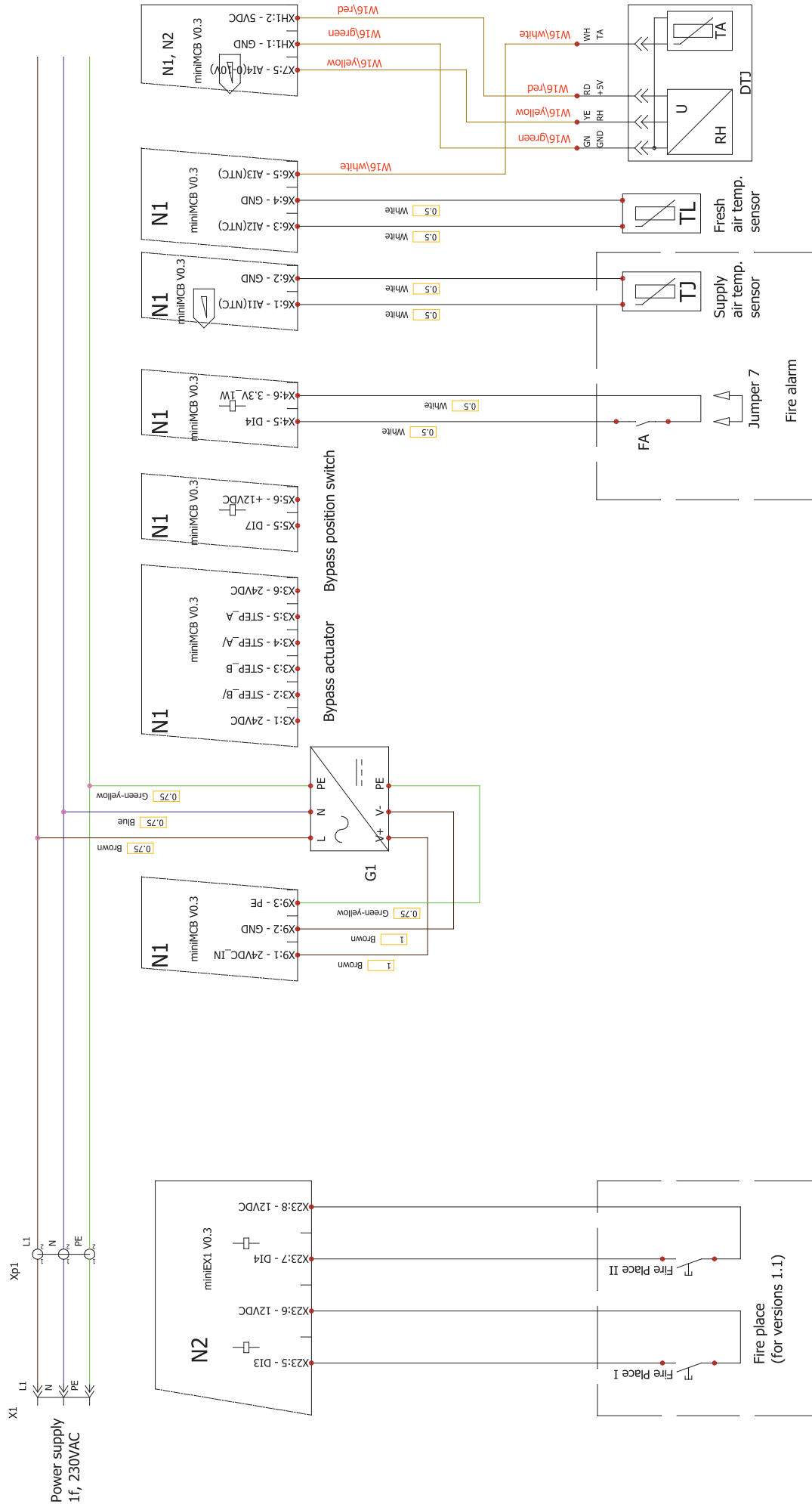
Figur 8.15.7 Forvarmeblade (SP35)



Figur 8.15.8 Ventilatorer (version 1.1 / 1.2) (MiniMCB)

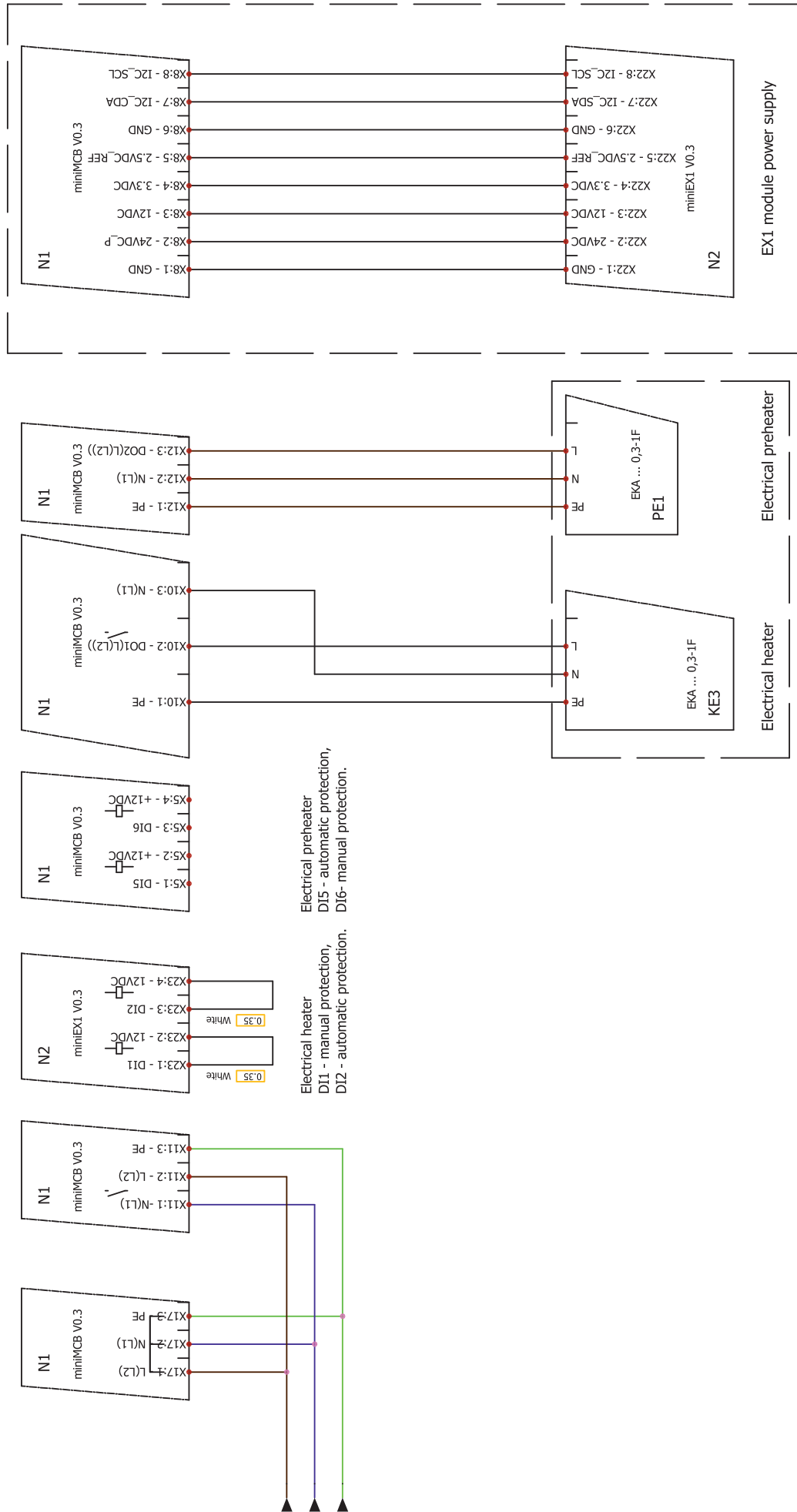


Figur 8.15.9 Ekstern forvarmefflade (version 1.1 / 1.2) (SP45)



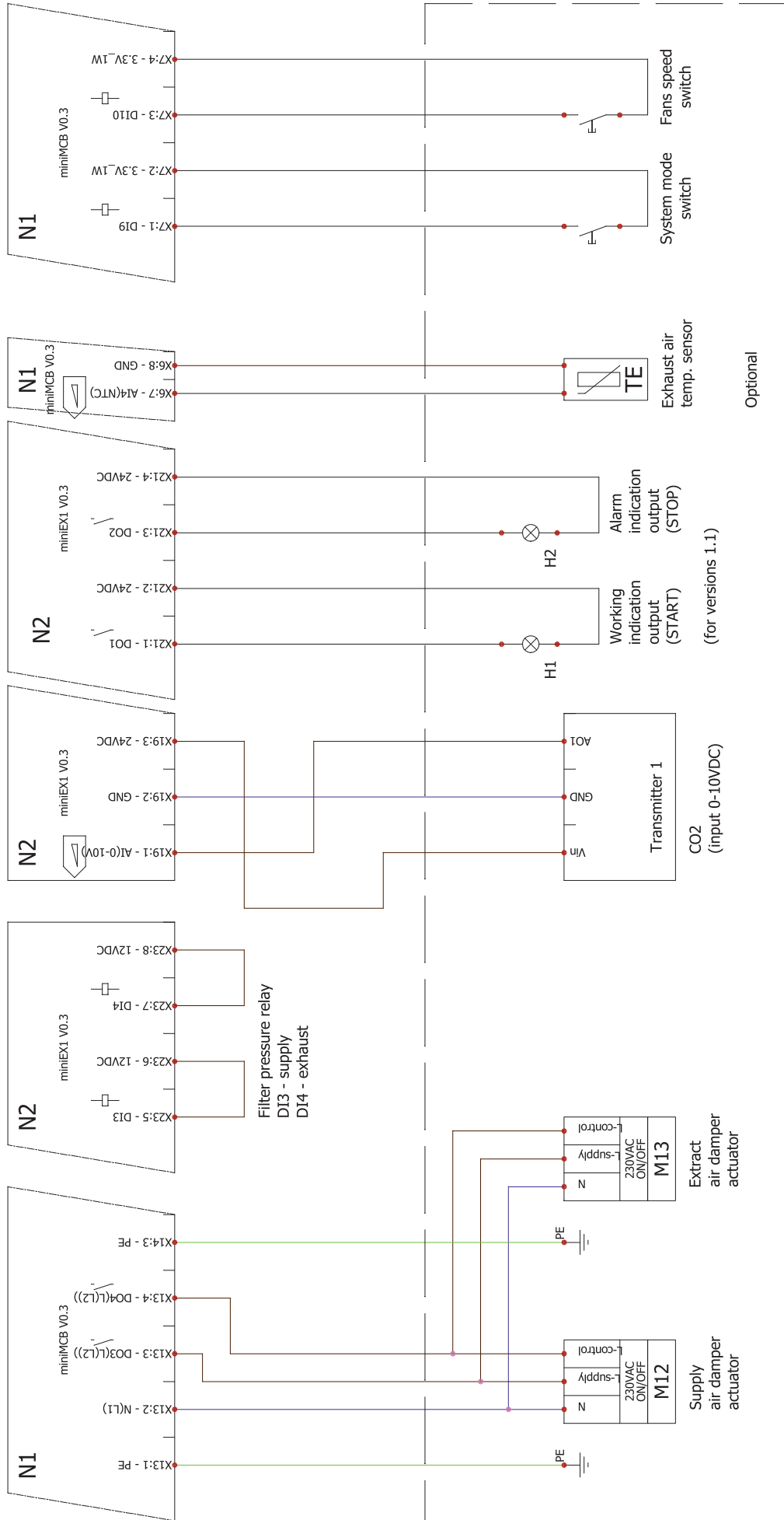
Figur 8.15.10 Smarty 3X V / 4X V F2 1.1 (219.1349.0.1.1-PS)

Components and cables marked with the dash line connected by SALDA or customer.



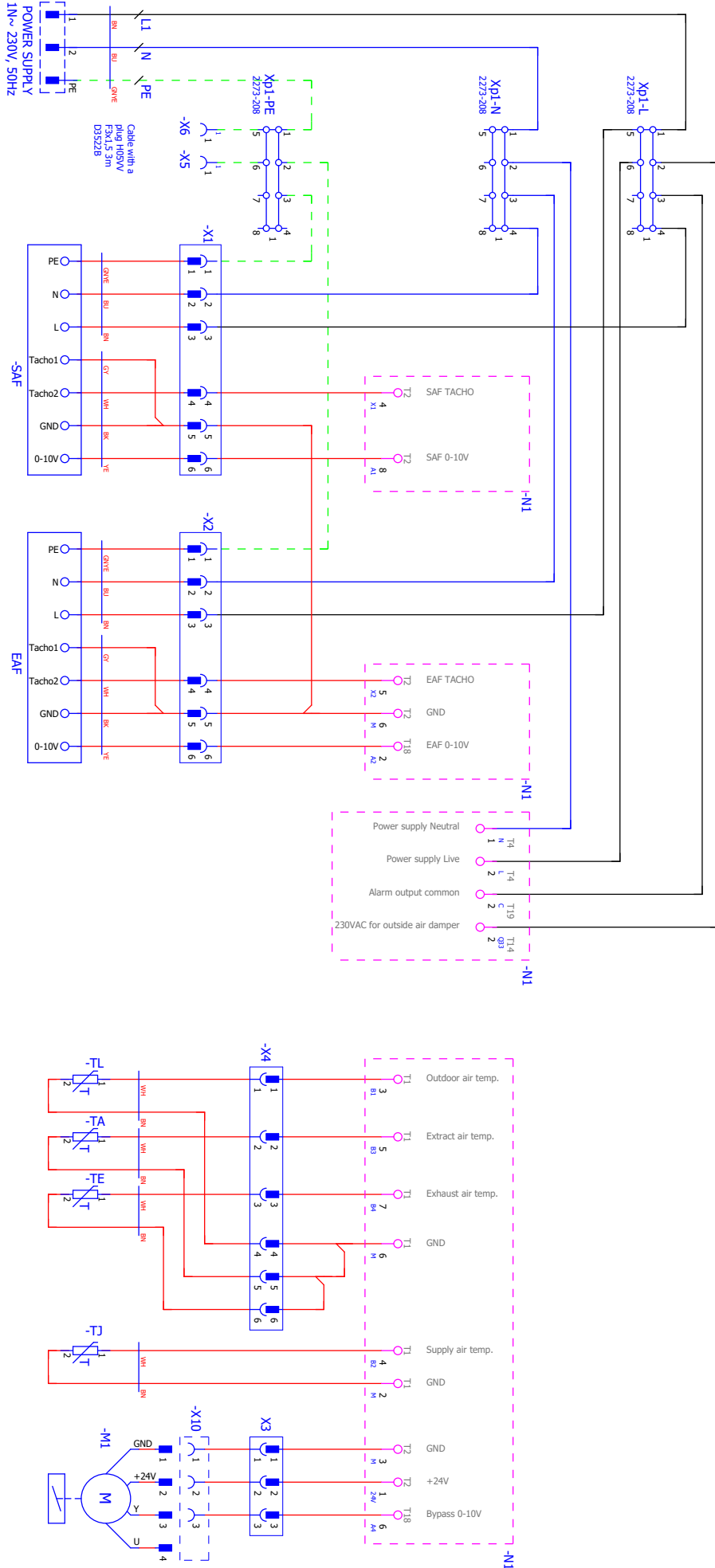
Figur 8.15.11 Smarty 3X V / 4X V F2 1.1 (219.1349.0.1.2-PS)

Components and cables marked with the dash line connected by SALDA or customer.

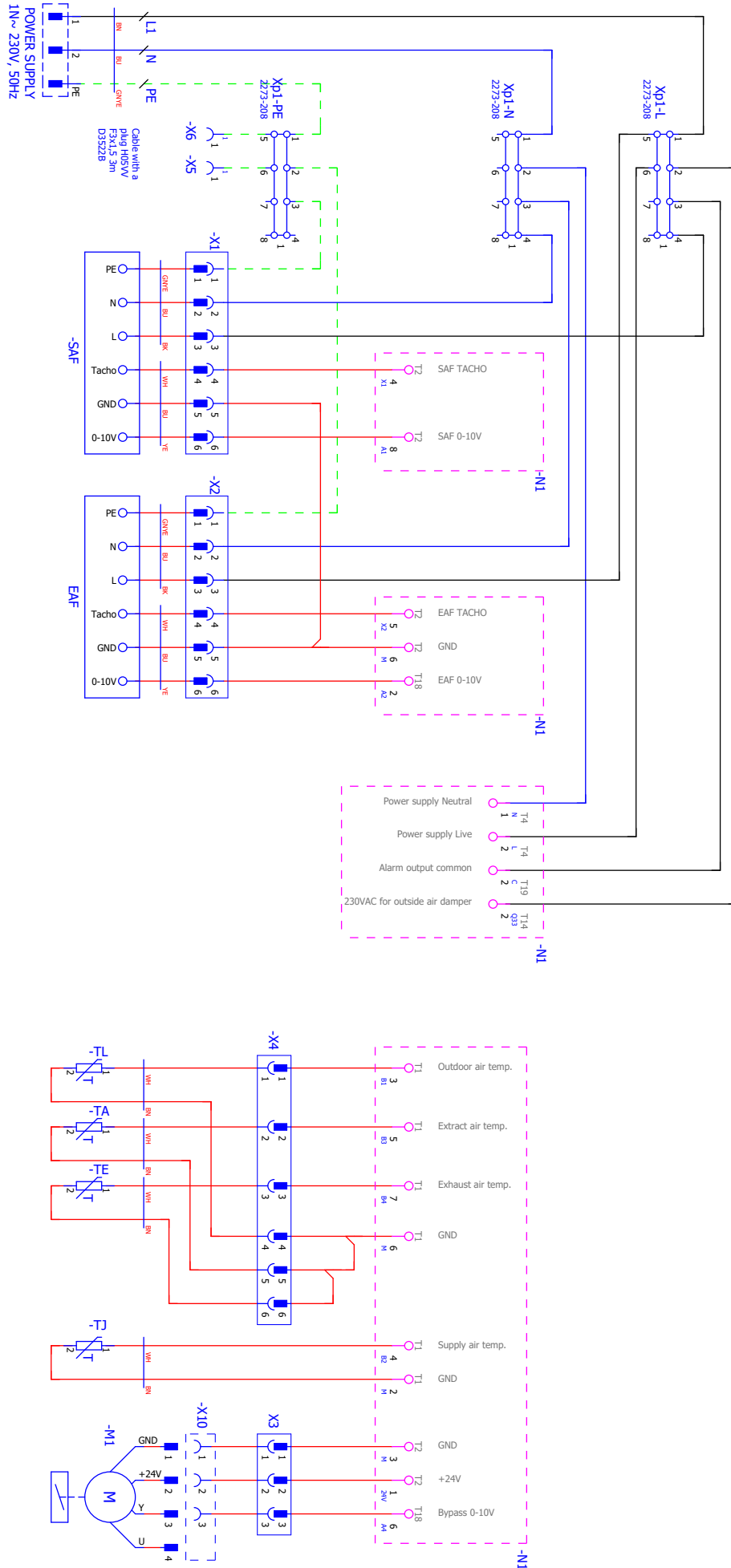


Components and cables marked with the dash line connected by SALDA or customer.

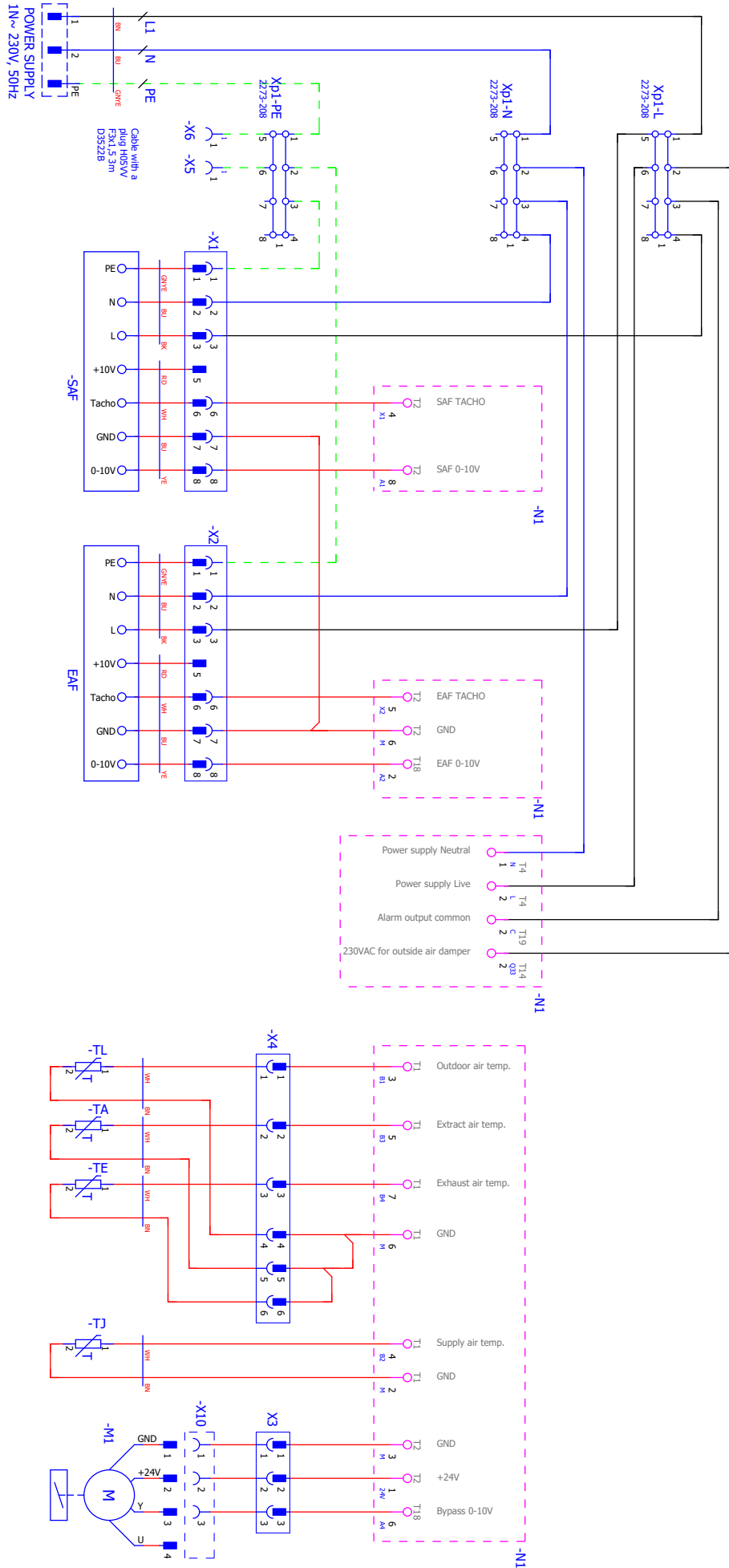
Figur 8.15.12 Smarty 3X V / 4X V F2 1.1 (219.1349.0.1.3-PS)



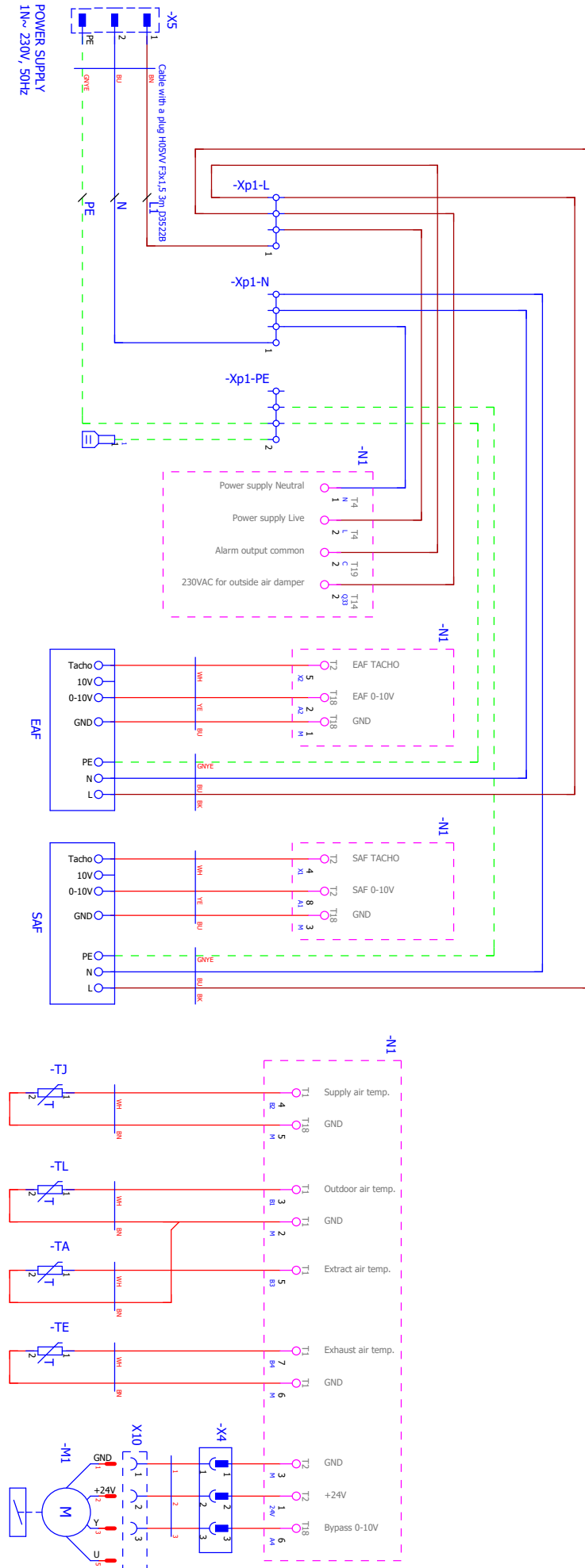
Figur 8.15.13 Smarty 3X V S300 (kun for AHU002808, AHU003255)



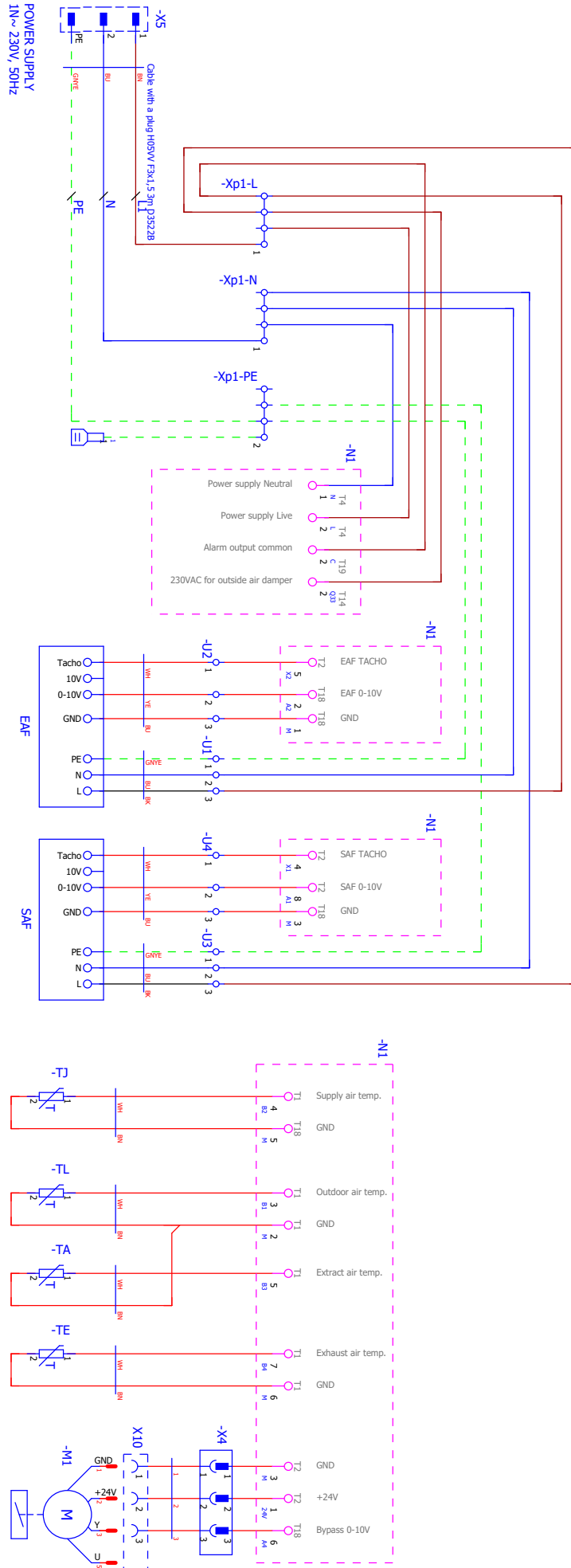
Figur 8.15.14 Smarty 2X V / 3X V S300



Figur 8.15.15 Smarty 4X V S300

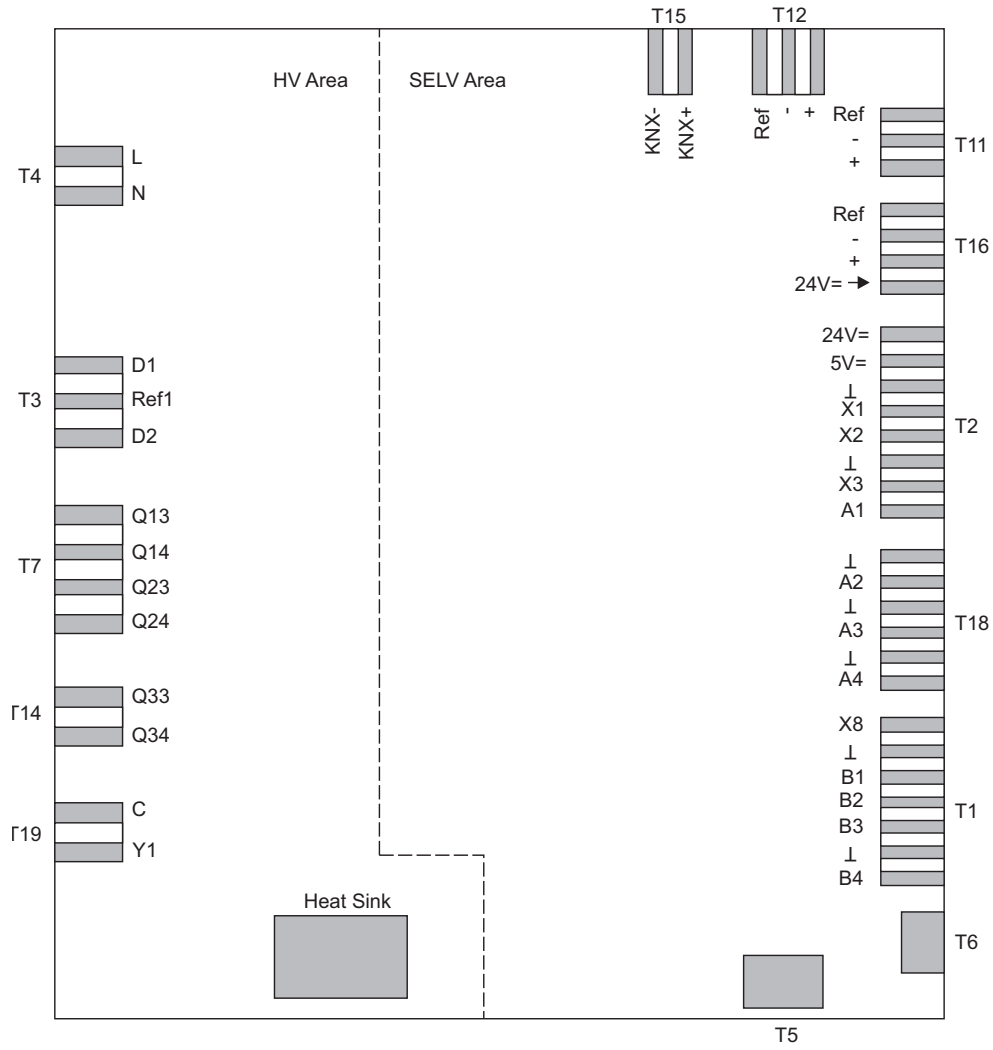


Figur 8.15.16 Smarty 2X P / 3X P S300



Figur 8.15.17 Smarty 4X P S300

9. FORBINDELSE TIL LEDNINGSFØRINGSTERMINALER (VERSION S300)



Figur 9.1 S300 styring

10. OPSÆTNING AF TILBEHØR (VERSION S300)

Noget tilbehør eller funktioner for eksterne, tilsluttede komponenter skal yderligere konfigureres for at kunne køre korrekt i ventilationsaggregatets system. Konfiguration implementeres via ABT Go applikationen, som kan findes på play.google.com/store/apps.

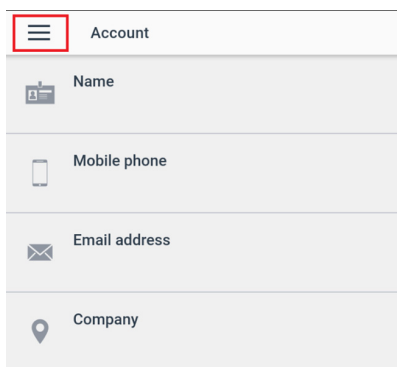
10.1. ADGANG TIL KONFIGURATIONSPARAMETRENE

For at få adgang til konfigurationsparametrene, følg disse trin:

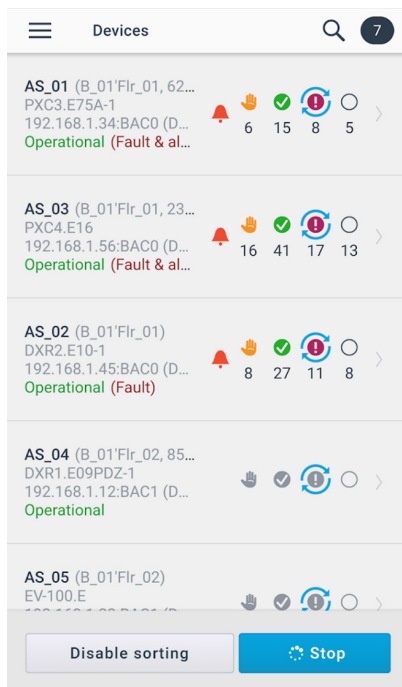
- Tilslut Siemens WLAN-stik (POL903.00/100) til Ventilationsaggregatets styrings USB-stikforbindelse T6 eller tilslut Wi-Fi-routeren til Ventilationsaggregatets styrings RJ45 stikforbindelse T5 ved at bruge UTP-kablet.
- Download og installer ABT Go app'en på smartphone eller tablet.



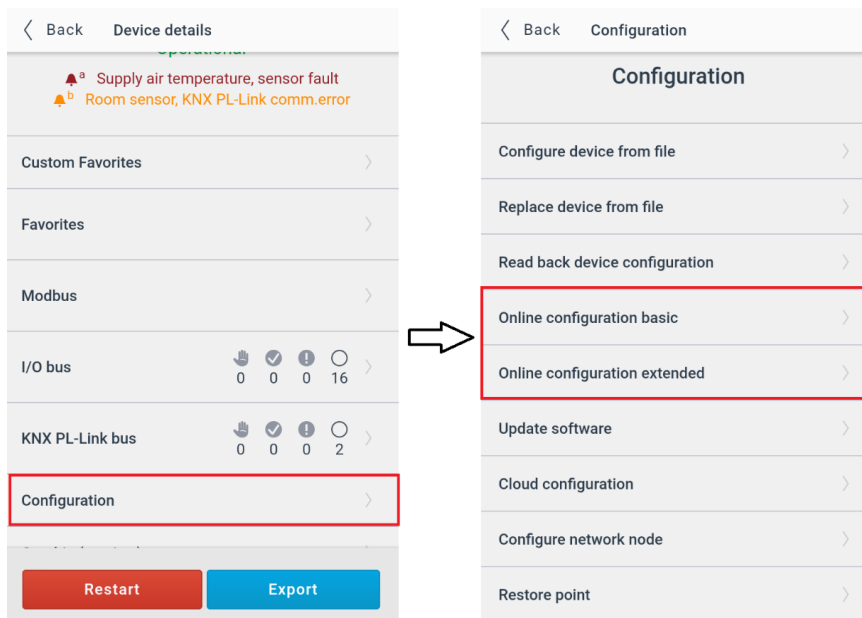
- Tilslut enheden.
- Tilslut til WLAN-stik eller routers wi-fi-netværk (standard password for Siemens WLAN-stik er *SIBPAdmin*).
- Start ABT Go app'en og åbn menuen.



- Åbn DEVICES og vælg det produkt, du ønsker at ændre konfigurationen for.



- Log ind for at få adgang til anordningen (Standardbrugernavn er *Administrator*, password er *OneBT*). Du skal skifte password, når du logger på anordningen første gang.
- Gå til **CONFIGURATION**vinduet. Alle nødvendige parametre for indstilling af tilbehør findes i **ONLINE CONFIGURATION BASIC** og **ONLINE CONFIGURATION EXTENDED**.



10.2. VARMEFLADE

For at kunne styre en elvarmeblade, skal den konfigureres ved at følge nedenstående trin:

- I vinduet **CONFIGURATION** vælges **ONLINE CONFIGURATION BASIC**, og tryk på **OK** for advarsel. Vent på, at anordningen skifter til konfigureringsmodus.
- Indstil parameter for **HEATING COIL** til **ELECTRIC HEATING COIL 21Y**.
- Tryk på knappen **APPLY – RESTART DEVICE** og vent på, at konfigurering foretages. Efter bekræftelse af succesfuld aktivering af anordning, tryk på **DONE**.
- I **CONFIGURATION** vælges **ONLINE CONFIGURATION EXTENDED** og tryk **OK** for advarsel. Vent på, at anordningen skifter til konfigureringsindstilling.
- Vælg **Q1** som **ELECTRIC HEATING COIL COMMAND**, **X8** som **HEATING COIL OVERTEMPERATURE DETECTOR** og **A3** som **HEATING COIL ELECTRIC POSITION**.
- Tryk på knappen **APPLY – RESTART DEVICE** og vent på, at konfigurationen anvendes. Efter bekræftelse på gennemført aktivering af anordningen, tryk på **DONE**.

10.3. FORVARMEFLADE

For at kunne styre den elektriske forvarmeblade, som er blevet tilsluttet som angivet i afsnittet **"8.1.3.2. FORVARMEFLADE"**, skal den konfigureres ved at følge nedenstående trin:

- I vinduet **CONFIGURATION** vælges **ONLINE CONFIGURATION BASIC**, og tryk på **OK** for advarsel. Vent på, at anordningen skifter til konfigureringsindstilling.
- Indstil parameteret **PREHEATING COIL** til **ELECTRIC PREHEATING COIL 21Y**.
- Tryk på knappen **APPLY – RESTART DEVICE** og vent på, at konfigurering foretages. Efter bekræftelse på succesfuld aktivering af anordningen, tryk på **DONE**.
- I **CONFIGURATION** vælges **ONLINE CONFIGURATION EXTENDED** og tryk **OK** for advarsel. Vent på, at anordningen skifter til konfigureringsindstilling.
- Vælg **Q1** som kommando for **ELECTRIC PREHEATING COIL COMMAND**, **X8** som **SUPPLY AIR TEMP. AFTER PREHEATING COIL**, **B1** som **OUTSIDE AIR TEMPERATURE**, **A3** som **PREHEATING COIL ELECTRIC POSITION** og **X3** som **PREHEATING COIL OVERTEMPERATURE DETECTOR**.
- Tryk på knappen **APPLY – RESTART DEVICE** og vent på, at konfigurationen anvendes. Efter bekræftelse på gennemført aktivering af anordningen, tryk på **DONE**.

10.4. RØGALARM

Som standard aktiveres og konfigureres indlæsning for røgdetektor som **NO** (normalt åben) indlæsning. For at kunne anvende en NC-kontakt (normalt lukket), skal indlæsning genkonfigureres til NC ved at følge nedenstående trin:

- I **CONFIGURATION** vælges **ONLINE CONFIGURATION EXTENDED** og tryk **OK** for advarsel. Vent på, at anordningen skifter til konfigureringsindstilling.
- Vælg **D1** som **SMOKE EXTRACTION NORMALLY CLOSED (NC)**.

10.5. BESKYTTELSE AF VARMEAPPARAT, KONTAKT TIL INDSTILLING AF SYSTEM ELLER KONTAKT FOR INDLÆSNING AF HURTIG VENTILATION

For at kunne konfigurere indlæsningen D2 som beskyttelse af varmeapparat:

- I **CONFIGURATION** vælges **ONLINE CONFIGURATION EXTENDED** og tryk **OK** for advarsel. Vent på, at anordningen skifter til konfigureringsindstilling.
- Vælg **D2** som **FIREPLACE VENTILATION INPUT**.

Funktionen kontakt til indstilling af system kan anvendes til at aktivere én forvalgt indstilling af system. Systemindstilling for denne kontakt kan indstilles ved at følge nedenstående trin:

- I **CONFIGURATION** vælges **ONLINE CONFIGURATION EXTENDED** og tryk **OK** for advarsel. Vent på, at anordningen skifter til konfigureringsindstilling.
- Vælg **D2** som en af de mulige valg:
 1. **INPUT ROOM OPERATING MODE COMFORT**;
 2. **INPUT ROOM OPERATING MODE ECONOMY**;
 3. **INPUT ROOM OPERATING MODE UNOCCUPIED**;
 4. **INPUT ROOM OPERATING MODE PROTECTION**.

Kontakt for hurtig ventilation kan anvendes til at booste ventilatorhastighed. For at kunne konfigurere indlæsning af **D2** som kontakt for hurtig ventilation:

- I **CONFIGURATION** vælges **ONLINE CONFIGURATION EXTENDED** og tryk **OK** for advarsel. Vent på, at anordningen skifter til konfigureringsindstilling.
- Vælg **D2** som **RAPID VENTILATION INPUT**.

Efter konfiguration af **D2** indlæsning, tryk på knappen **APPLY – RESTART DEVICE** og vent på, at konfigurationen gennemføres. Efter bekræftelse på succesfuld aktivering af anordning, tryk på **DONE**.

10.6. ANGIVELSE AF ALARM FOR YDELSE

Som standard, er angivelse af ydelse konfigureret til at angive, hvis nogen af anordningens alarmer (A eller B) udløses. Der er mulighed for at omkonfigurere ydelsen til kun at blive udløst af type B alarm:

- I **CONFIGURATION** vælges **ONLINE CONFIGURATION EXTENDED** og tryk **OK** for advarsel. Vent på, at anordningen skifter til konfigureringsindstilling.
- Udskift **Y1** med værdien **A - ALARM INDICATION OUTPUT**, **B - ALARM INDICATION OUTPUT** (afhængigt af foretrukken funktion for angivelsen).
- Tryk på knappen **APPLY – RESTART DEVICE** og vent på, at konfigurationen anvendes. Efter bekræftelse på gennemført aktivering af anordningen, tryk på **DONE**.

10.7. FJERNBETJENING OG KNX-RUMSENSORER

- I **CONFIGURATION** vælges **ONLINE CONFIGURATION BASIC**, og tryk **OK** ved advarsel. Vent på, at anordningen skifter til konfigureringsindstilling.

For at konfigurere fjernbetjeningen:

- Indstil **SELECTION FOR ROOM OPERATOR UNIT POS8** paramenter med værdien **POS8.4420** eller **POS8.4440** (afhængigt af type af fjernbetjening).

For at konfigurere QMX3.P30 rumsensor:

- Indstil **SELECTION FOR ROOM SENSOR QMX3.P30** som **ACTIVE**.

For at konfigurere QMX3.P40 rumsensor:

- Indstil **SELECTION FOR ROOM SENSOR QMX3.P40** som **ACTIVE**.

For at konfigurere QMX3.P70 rumsensor:

- Indstil **SELECTION FOR ROOM SENSOR QMX3.P70** som **ACTIVE**.

- Tryk på knappen **APPLY – RESTART DEVICE** og vent på, at konfigurationen anvendes. Efter bekræftelse på gennemført aktivering af anordningen, tryk på **DONE**.

11. DRIFT AF AGGREGATET

Ventilationsaggregatet kan styres via **POS8** fjernbetjeningspanel eller **ABT Go** applikation. Aggregatet har tre forskellige indstillinger for styring:

- **AUTO** – driftsindstilling styres via program med tidsafbryder, som skifter mellem de forskellige driftsindstillinger. Program med tidsafbryder kan indstilles af operatøren.
- **MANUAL** – driftsindstilling skiftes manuelt af operatøren.
- **TEMPORARY** – styringsindstilling anvendes til specielle driftsindstillinger (ventilatorboost, brændeovn). Disse driftsindstillinger kan aktiveres i en begrænset, konfigurerbar tidsperiode.

Der kan vælges fire forskellige driftsindstillinger, når aggregatet er i **MANUAL** styringsindstilling:

- **COMFORT** – anvendes, når bygning er beboet, og systemet kører i henhold til brugerens behov.
- **ECONOMY** – anvendes, når bygningen er beboet, men systemet kører på energibesparende måde.
- **UNOCCUPIED** – anvendes, når bygningen er ubeboet, og systemet kun kører med de mest nødvendige indstillinger.
- **PROTECTION** – denne indstilling skifter systemet til slukket, når ventilatorerne ikke kører længere.



Mere avancerede detaljer for drifts- og styringsindstillinger findes i Ventilationsaggregatets manual for styring (S300), afsnit "APPLIKATIONFUNKTIONALITET". Følg venligst linket på den sidste side i dette dokument.



Hvis aggregatet skal startes for første gang, så vær venligst opmærksom på at følge instruktionerne i afsnittet "ANBEFALINGER FØR OPSTART AF AGGREGATET" (findes hos slutbruger).

12. POTENTIELLE FEJL OG FEJLFINDING

FEJL	ÅRSAG	FORKLARING / UDBEDRING
Aggregatet er ude af drift	Ingen forsyningsspænding	Tjek om enheden er sluttet til strømforsyningen
	Den topolede afbryder er frakoblet eller lækagerelæet er aktiveret (hvis installeret af montøren)	Tilslut kun igen, hvis enhedens tilstand er blevet vurderet af en autoriseret elektriker. Hvis systemet har fejlet, så SKAL fejlen udbedres, før det tilkobles igen
Luftforsyningsvarmebladen eller forvarmebladen kører ikke eller kører med funktionsfejl (hvis installeret).	For lav luftmængde i luftkanalerne aktiverer automatikbeskyttelsen	Tjek, at luftfiltrene ikke er tilstoppet Tjek, om ventilatorerne roterer
	Manuel sikkerhedsanordning er aktiveret	Evt. fejl på varmeblade eller på aggregatet. Servicetekniker SKAL kontaktes for at identificere og udbedre fejlen.
For lav luftmængde ved nominel ventilatorhastighed	Tilstoppede tillufts- og/eller afkastluftfiltre	Udskiftning af filter er nødvendig.
Filtre er tilstoppet, og der vises ingen meddelelser på det fjernbetjente betjeningspanel	Forkert tid på filtertimeren eller deres kontakt er i stykker, eller trykket er forkert indstillet.	Tilpas tiden på filtertimeren til meddelelsen om tilstoppede filtre, eller udskift trykafbryderen på filtrene, eller indstil det korrekte tryk.

13. ECODESIGN DATATABEL

Klima- zone			SMARTY				2X P S300	2X P S300 E
			2X P 1.1 / 2X P 1.1 1KW PH	2X P 1.1 E / 2X P 1.1 E 1KW PH	2X P 1.2 / 2X P 1.2 1KW PH	2X P 1.2 E / 2X P 1.2 E 1KW PH		
Gen- nemsnit	Specificeret energi- forbrug (SEC)	[kWh/m ² a]	-40,5	-40,4	-36,3	-36,2	-36	-34,5
	SEC klasse		A	A	A	A	A	A
	AEC	[kWh/a]	218	218	341	341	341	346
	AHS	[kWh/a]	4531	4518	4417	4401	4386	4243
Kold	Specificeret energi- forbrug (SEC)	[kWh/m ² a]	-78,5	-78,2	-73,2	-72,9	-72,6	-69,7
	SEC klasse		A+	A+	A+	A+	A+	A+
	AEC	[kWh/a]	755	755	878	878	878	883
	AHS	[kWh/a]	8864	8839	8641	8609	8580	8299
Varm	Specificeret energi- forbrug (SEC)	[kWh/m ² a]	-16,2	-16,1	-12,6	-12,5	-12,4	-11,7
	SEC klasse		E	E	E	E	E	E
	AEC	[kWh/a]	173	173	296	296	296	301
	AHS	[kWh/a]	2049	2043	1997	1990	1983	1918
Topologi		Tovejs	Tovejs	Tovejs	Tovejs	Tovejs	Tovejs	
Genvindingstype		Rekuperativ	Rekuperativ	Rekuperativ	Rekuperativ	Rekuperativ	Rekuperativ	
Drevtype (ventilator)		Variabel	Variabel	Variabel	Variabel	Variabel	Variabel	
Varmeeffektivitet	[%]	82,2	81,6	82,2	81,6	81	75,7	
Maksimal luftstrøm	[m ³ /h]	219	219	219	219	219	219	
Ventilatoreffekt ved maks. Luftstrøm	[W]	103	103	103	103	103	103	
Kabinettets lydeffektniveau (Lwa)	[dB(A)]	49	49	49	49	49	49	
Referenceluftstrøm	[m ³ /s]	0,043	0,043	0,043	0,043	0,043	0,043	
Referencetryk	[Pa]	50	50	50	50	50	50	
SPI	[W/(m ³ /h)]	0,33	0,33	0,33	0,33	0,33	0,33	
Kontrollfaktor		0,65	0,65	0,85	0,85	0,85	0,85	
Erklærede maks. interne lækhastigheder	[%]	1,2	1,2	1,2	1,2	1,2	1,2	
Erklærede maks. eksterne lækhastigheder	[%]	1,2	1,2	1,2	1,2	1,2	1,2	
Visuel filteradvarsel		Timer	Timer	Timer	Timer	Timer	Timer	
ErP overensstemmelse		2018	2018	2018	2018	2018	2018	
Internetadresse for demonteringsvejledning		https://select.salda.it						

Klima- zone	SMARTY						
		2X V 1.1	2X V 1.1 E	2X V 1.2	2X V 1.2 E	2X V S300	2X V S300 E
Gen- nemsnit	Specificeret energi- forbrug (SEC) [kWh/m ² a]	-42,2	-41,2	-38,7	-37,3	-38,7	-37,3
	SEC klasse	A+	A	A	A	A	A
	AEC [kWh/a]	205	203	319	315	319	315
	AHS [kWh/a]	4668	4559	4596	4454	4596	4454
Kold	Specificeret energi- forbrug (SEC) [kWh/m ² a]	-81,5	-79,4	-77,3	-74,6	-77,3	-74,6
	SEC klasse	A+	A+	A+	A+	A+	A+
	AEC [kWh/a]	742	740	856	852	856	852
	AHS [kWh/a]	9131	8918	8991	8713	8991	8713
Varm	Specificeret energi- forbrug (SEC) [kWh/m ² a]	-17,1	-16,7	-13,9	-13,4	-13,9	-13,4
	SEC klasse	E	E	E	E	E	E
	AEC [kWh/a]	160	158	274	270	274	270
	AHS [kWh/a]	2111	2061	2078	2014	2078	2014
Topologi		Tovejs	Tovejs	Tovejs	Tovejs	Tovejs	Tovejs
Genvindingstype		Rekuperativ	Rekuperativ	Rekuperativ	Rekuperativ	Rekuperativ	Rekuperativ
Drevtype (ventilator)		Variabel	Variabel	Variabel	Variabel	Variabel	Variabel
Varmeeffektivitet [%]		88,8	83,5	88,8	83,5	88,8	83,5
Maksimal luftstrøm [m ³ /h]		182	182	182	182	182	182
Ventilatoreffekt ved maks. Luftstrøm [W]		83	83	83	83	83	83
Kabinettets lydeffektniveau (Lwa) [dB(A)]		52	51	52	51	52	51
Referenceluftstrøm [m ³ /s]		0,035	0,035	0,035	0,035	0,035	0,035
Referencetryk [Pa]		50	50	50	50	50	50
SPI [W/(m ³ /h)]		0,3	0,3	0,3	0,3	0,3	0,3
Kontrollfaktor		0,65	0,65	0,85	0,85	0,85	0,85
Erklærede maks. interne lækhastigheder [%]		1,2	1,2	1,2	1,2	1,2	1,2
Erklærede maks. eksterne lækhastigheder [%]		1,2	1,2	1,2	1,2	1,2	1,2
Visuel filteradvarsel		Timer	Timer	Timer	Timer	Timer	Timer
ErP overensstemmelse		2018	2018	2018	2018	2018	2018
Internetadresse for demonteringsvejledning		https://select.salda.it					

Klima- zone			SMARTY					
			3X P 1.1	3X P 1.1 E	3X P 1.2	3X P 1.2 E	3X P S300	3X P S300 E
Gen- nemsnit	Specificeret energi- forbrug (SEC)	[kWh/m ² a]	-41	-39,8	-37,2	-35,7	-38,2	-35,7
	SEC klasse		A	A	A	A	A	A
	AEC	[kWh/a]	192	192	297	296	297	296
	AHS	[kWh/a]	4512	4393	4393	4237	4490	4237
Kold	Specificeret energi- forbrug (SEC)	[kWh/m ² a]	-78,8	-76,5	-73,8	-70,8	-75,7	-70,8
	SEC klasse		A+	A+	A+	A+	A+	A+
	AEC	[kWh/a]	729	729	834	833	834	833
	AHS	[kWh/a]	8827	8594	8593	8289	8784	8289
Varm	Specificeret energi- forbrug (SEC)	[kWh/m ² a]	-16,7	-16,2	-13,6	-12,9	-14	-12,9
	SEC klasse		E	E	E	E	E	E
	AEC	[kWh/a]	147	147	252	251	252	251
	AHS	[kWh/a]	2040	1987	1986	1916	2030	1916
Topologi		Tovejs	Tovejs	Tovejs	Tovejs	Tovejs	Tovejs	
Genvindingstype		Rekuperativ	Rekuperativ	Rekuperativ	Rekuperativ	Rekuperativ	Rekuperativ	
Drevtype (ventilator)		Variabel	Variabel	Variabel	Variabel	Variabel	Variabel	
Varmeeffektivitet	[%]	81,3	75,5	81,3	75,5	84,8	75,5	
Maksimal luftstrøm	[m ³ /h]	397	397	397	397	397	397	
Ventilatoreffekt ved maks. Luftstrøm	[W]	182	182	182	182	182	182	
Kabinettets lydeffektniveau (Lwa)	[dB(A)]	44	44	44	44	44	44	
Referenceluftstrøm	[m ³ /s]	0,077	0,077	0,077	0,077	0,077	0,077	
Referencetryk	[Pa]	50	50	50	50	50	50	
SPI	[W/(m ³ /h)]	0,28	0,28	0,28	0,28	0,28	0,28	
Kontrolfaktor		0,65	0,65	0,85	0,85	0,85	0,85	
Erklærede maks. interne lækhastigheder	[%]	1,2	1,2	1,2	1,2	1,2	1,2	
Erklærede maks. eksterne lækhastigheder	[%]	1,2	1,2	1,2	1,2	1,2	1,2	
Visuel filteradvarsel		Timer	Timer	Timer	Timer	Timer	Timer	
ErP overensstemmelse		2018	2018	2018	2018	2018	2018	
Internetadresse for demonteringsvejledning		https://select.salda.it						

Klima- zone	SMARTY						
		3X V 1.1	3X V 1.1 E	3X V 1.2	3X V 1.2 E	3X V S300	3X V S300 E
Gen- nemsnit	Specificeret energi- forbrug (SEC) [kWh/m ² a]	-42,7	-41,3	-39,4	-37,6	-39,4	-37,6
	SEC klasse	A+	A	A	A	A	A
	AEC [kWh/a]	189	189	291	289	291	289
	AHS [kWh/a]	4672	4532	4602	4418	4602	4418
Kold	Specificeret energi- forbrug (SEC) [kWh/m ² a]	-82	-79,3	-78,1	-74,5	-78,1	-74,5
	SEC klasse	A+	A+	A+	A+	A+	A+
	AEC [kWh/a]	726	726	828	826	828	826
	AHS [kWh/a]	9141	8866	9003	8644	9003	8644
Varm	Specificeret energi- forbrug (SEC) [kWh/m ² a]	-17,5	-16,9	-14,7	-13,9	-14,7	-13,9
	SEC klasse	E	E	E	E	E	E
	AEC [kWh/a]	144	144	246	244	246	244
	AHS [kWh/a]	2113	2049	2081	1998	2081	1998
Topologi		Tovejs	Tovejs	Tovejs	Tovejs	Tovejs	Tovejs
Genvindingstype		Rekuperativ	Rekuperativ	Rekuperativ	Rekuperativ	Rekuperativ	Rekuperativ
Drevtype (ventilator)		Variabel	Variabel	Variabel	Variabel	Variabel	Variabel
Varmeeffektivitet [%]		89	82,2	89	82,2	89	82,2
Maksimal luftstrøm [m ³ /h]		409	409	409	409	409	409
Ventilatoreffekt ved maks. Luftstrøm [W]		177	177	177	177	177	177
Kabinettets lydeffektniveau (Lwa) [dB(A)]		49	49	49	49	49	49
Referenceluftstrøm [m ³ /s]		0,08	0,08	0,08	0,08	0,08	0,08
Referencetryk [Pa]		50	50	50	50	50	50
SPI [W/(m ³ /h)]		0,27	0,27	0,27	0,27	0,27	0,27
Kontrollfaktor		0,65	0,65	0,85	0,85	0,85	0,85
Erklærede maks. interne lækhastigheder [%]		1,2	1,2	1,2	1,2	1,2	1,2
Erklærede maks. eksterne lækhastigheder [%]		1,2	1,2	1,2	1,2	1,2	1,2
Visuel filteradvarsel		Timer	Timer	Timer	Timer	Timer	Timer
ErP overensstemmelse		2018	2018	2018	2018	2018	2018
Internetadresse for demonteringsvejledning		https://select.salda.it					

Klima- zone	SMARTY						
		4X P F2 1.1	4X P 1.1 E	4X P F2 1.2	4X P 1.2 E	4X P S300	4X P S300 E
Gen- nemsnit	Specificeret energi- forbrug (SEC) [kWh/m ² a]	-39,8	-37,9	-35,3	-32,8	-36,3	-32,8
	SEC klasse	A	A	A	B	A	B
	AEC [kWh/a]	224	224	351	352	351	352
	AHS [kWh/a]	4476	4286	4345	4096	4440	4096
Kold	Specificeret energi- forbrug (SEC) [kWh/m ² a]	-77,3	-73,5	-71,5	-66,6	-73,4	-66,6
	SEC klasse	A+	A+	A+	A+	A+	A+
	AEC [kWh/a]	761	761	888	889	888	889
	AHS [kWh/a]	8755	8384	8500	8013	8686	8013
Varm	Specificeret energi- forbrug (SEC) [kWh/m ² a]	-15,8	-14,9	-12	-10,9	-12,4	-10,9
	SEC klasse	E	E	E	E	E	E
	AEC [kWh/a]	179	179	306	307	306	307
	AHS [kWh/a]	2024	1938	1965	1852	2008	1852
Topologi		Tovejs	Tovejs	Tovejs	Tovejs	Tovejs	Tovejs
Genvindingstype		Rekuperativ	Rekuperativ	Rekuperativ	Rekuperativ	Rekuperativ	Rekuperativ
Drevtype (ventilator)		Variabel	Variabel	Variabel	Variabel	Variabel	Variabel
Varmeeffektivitet [%]		79,5	70,3	79,5	70,3	83	70,3
Maksimal luftstrøm [m ³ /h]		573	573	573	573	573	573
Ventilatoreffekt ved maks. Luftstrøm [W]		352	352	352	352	352	352
Kabinettets lydeffektniveau (Lwa) [dB(A)]		52	52	52	52	52	52
Referenceluftstrøm [m ³ /s]		0,111	0,115	0,111	0,115	0,115	0,115
Referencetryk [Pa]		50	50	50	50	50	50
SPI [W/(m ³ /h)]		0,34	0,34	0,34	0,34	0,34	0,34
Kontrollfaktor		0,65	0,65	0,85	0,85	0,85	0,85
Erklærede maks. interne lækhastigheder [%]		1,2	1,2	1,2	1,2	1,2	1,2
Erklærede maks. eksterne lækhastigheder [%]		1,2	1,2	1,2	1,2	1,2	1,2
Visuel filteradvarsel		Timer	Timer	Timer	Timer	Timer	Timer
ErP overensstemmelse		2018	2018	2018	2018	2018	2018
Internetadresse for demonteringsvejledning		https://select.salda.it					

Klima- zone	SMARTY							
		4X V F2 1.1	4X V 1.1 E	4X V F2 1.2	4X V 1.2 E	4X V S300	4X V S300 E	
Gen- nemsnit	Specificeret energi- forbrug (SEC)	[kWh/m ² a]	-40,3	-39,4	-35,9	-34,7	-35,9	-34,7
	SEC klasse		A	A	A	A	A	A
	AEC	[kWh/a]	234	233	368	366	368	366
	AHS	[kWh/a]	4550	4453	4443	4316	4443	4316
Kold	Specificeret energi- forbrug (SEC)	[kWh/m ² a]	-78,5	-76,6	-73	-70,6	-73	-70,6
	SEC klasse		A+	A+	A+	A+	A+	A+
	AEC	[kWh/a]	771	770	905	903	905	903
	AHS	[kWh/a]	8902	8712	8691	8442	8691	8442
Varm	Specificeret energi- forbrug (SEC)	[kWh/m ² a]	-15,9	-15,5	-12	-11,5	-12	-11,5
	SEC klasse		E	E	E	E	E	E
	AEC	[kWh/a]	189	188	323	321	323	321
	AHS	[kWh/a]	2058	2014	2009	1951	2009	1951
Topologi		Tovejs	Tovejs	Tovejs	Tovejs	Tovejs	Tovejs	
Genvindingstype		Rekuperativ	Rekuperativ	Rekuperativ	Rekuperativ	Rekuperativ	Rekuperativ	
Drevtype (ventilator)		Variabel	Variabel	Variabel	Variabel	Variabel	Variabel	
Varmeeffektivitet	[%]	83,1	78,4	83,1	78,4	83,1	78,4	
Maksimal luftstrøm	[m ³ /h]	560	560	560	560	560	560	
Ventilatoreffekt ved maks. Luftstrøm	[W]	349	349	349	349	349	349	
Kabinettets lydeffektniveau (Lwa)	[dB(A)]	58	58	58	58	58	58	
Referenceluftstrøm	[m ³ /s]	0,109	0,109	0,109	0,109	0,109	0,109	
Referencetryk	[Pa]	50	50	50	50	50	50	
SPI	[W/(m ³ /h)]	0,36	0,36	0,36	0,36	0,36	0,36	
Kontrollfaktor		0,65	0,65	0,85	0,85	0,85	0,85	
Erklærede maks. interne lækhastigheder	[%]	1,2	1,2	1,2	1,2	1,2	1,2	
Erklærede maks. eksterne lækhastigheder	[%]	1,2	1,2	1,2	1,2	1,2	1,2	
Visuel filteradvarsel		Timer	Timer	Timer	Timer	Timer	Timer	
ErP overensstemmelse		2018	2018	2018	2018	2018	2018	
Internetadresse for demonteringsvejledning		https://select.salda.it						

14. OVERENSSTEMMELSESERKLÆRING

Producent

SALDA, UAB
Ragainės g. 100
LT-78109 Šiauliai, Litauen
Tel.: +370 41 540415
www.salda.lt

Erklærer hermed, at følgende produkter - Ventilationsaggregater:

SMARTY *

(hvor „*“ angiver evt. installationstype og ændring)

forudsat, at de leveres og installeres i henhold til medfølgende installationsvejledning og er i overensstemmelse med alle gældende krav i følgende EU-direktiver:

Maskindirektivet 2006/42/EF
EMC-direktiv 2014/30/EU
Lavspændingsdirektiv 2014/35/EU
Ecodesign direktiv 2009/125/EF
RoHS 2 direktiv 2011/65/EU

De følgende bestemmelser gælder for relevante dele:

Ecodesign krav til ventilationsaggregater nr. 1253/2014
Energimærkning af boligventilation nr. 1254/2014

De følgende harmoniserede standarder gælder for relevante dele:

LST EN 13141-7:2011 – Ventilation til bygninger - Ydelsestests af komponenter/produkter til boligventilation - Del 7: Ydelsestests af mekaniske ventilationsaggregater for tilluft og fraluft (inklusive varmegenvinding) til mekaniske ventilationsanlæg beregnet til enfamiliehuse.
LST EN ISO 12100:2011 – Maskinsikkerhed. Generelle principper for konstruktion, risikovurdering og risikonedsettelse
LST EN 60204-1:2018 – Maskinsikkerhed - Elektrisk udstyr på maskiner - Del 1: Generelle krav.
LST EN 60335-1:2012 – Elektriske apparater til husholdningsbrug, o.l. - Sikkerhed - Del 1: Generelle krav.
LST EN 60529:1999/A2:2014/AC:2019 – Kapslingsklasser (IP kode).
LST EN 61000-6-1:2007 – Elektromagnetisk kompatibilitet (EMC) - Del 6-1: Generiske standarder – Immunitet for bolig, erhvervs- og letindustriemiljøer.
LST EN 61000-6-4:2007/A11:2011 – Elektromagnetisk kompatibilitet (EMC). Del 6-4: Generiske standarder - Emissionsstandard for industrielle miljøer.

Hvis der foretages ændringer på aggregatet, så er denne erklæring ikke længere gyldig.

Kvalitet: SALDA UABs aktiviteter overholder den internationale standard for kvalitetsstyringssystem **ISO 9001:2015**.

Dato 2022-05-17



Giedrius Taujenis
Produktchef

15. GARANTI

1. Alt udstyr, der fremstilles på vores fabrik, kontrolleres og testes under normale driftsbetingelser før levering. Testprotokol leveres sammen med aggregatet. Udstyret afsendes i god driftsmæssig stand til slutkunden. Der ydes garanti på aggregatet i en periode på to år fra fakturadato.
2. Hvis det viser sig, at udstyret er blevet beskadiget under transporten, skal der reklameres til transportøren, da vi ikke påtager os ansvaret for sådanne transportskader.
3. Denne garanti gælder ikke:
 - 3.1. når transport, opbevaring, installations- og vedligeholdelsesvejledningerne for aggregatet misligholdes;
 - 3.2. når udstyret ikke vedligeholdes eller monteres korrekt eller ved utilstrækkelig vedligeholdelse;
 - 3.3. når udstyret - uden vores vidende om eller tilladelse til - opgraderes, eller hvis der foretages reparationer af ufaglærte personer;
 - 3.4. når aggregatet ikke er blevet anvendt til det formål, det oprindeligt blev fremstillet til.
 - 3.5. Virksomheden SALDA UAB er ikke ansvarlige for potentielt tab af ejendomsret eller personskaade i tilfælde, hvor ventilationsaggregatet er produceret uden et styresystem, og styresystemet vil blive installeret af kunden eller af tredjemand. Producentens garanti dækker ikke anordninger, som beskadiges ved installation af styresystemet.
4. Denne garanti gælder ikke ved følgende tilfælde af funktionsfejl:
 - 4.1. mekanisk skade;
 - 4.2. skader, forårsaget ved indsættelse af udefrakommende objekter, materialer eller væsker;
 - 4.3. skader, forårsaget af naturkatastrofer eller uheld (ændring af spænding i det elektriske forsyningsnet, lynnedslag, etc.).
5. Virksomheden påtager sig ikke noget ansvar for dens produkter, hverken ved direkte eller indirekte skade, hvis skaden opstår som følge af manglende overholdelse af installations- og montagebestemmelserne, forsætlig eller skødesløs adfærd af brugere eller tredjemand.

Det er let at fastslå, om disse betingelser er overholdt, når udstyret kommer retur til vores fabrik for nærmere besigtigelse.

Hvis kunden konstaterer, at udstyret er defekt, eller hvis der forekommer nedbrud, skal han informere producenten inden for fem arbejdsdage samt levere udstyret tilbage til producenten. Kunden skal dække leveringsomkostningerne.



Producenten forbeholder sig til enhver tid retten til at ændre denne tekniske manual uden forudgående varsel, hvis der konstateres typografiske fejl eller unøjagtig information, samt efter forbedring af apps og/eller af aggregater. Sådanne ændringer vil blive inkluderet i nye udgaver af den tekniske manual. Alle illustrationer er blot til information og kan derfor afvige fra det oprindelige produkt.

15.1. BEGRÆNSET GARANTI

Garantiperiode

24 måneder*

Jeg har modtaget den komplette pakke samt den tekniske manual for produktet, som er klar til anvendelse. Jeg har læst og accepterer garantiperioden og betingelserne:

.....
Kundens underskrift

*Se GARANTIBETINGELSERNE

Kære bruger, vi sætter stor pris på jeres produktvalg, og vi garanterer hermed, at alt ventilationsudstyr, der er fremstillet af vores virksomhed, er eftergået og grundigt testet. Et driftssikkert produkt af høj kvalitet er solgt direkte til køberen og er afsendt fra fabrikkens adresse. Produktet er dækket af en garanti på 24 måneder beregnet fra fakturadato.

Jeres mening er vigtig for os, og derfor ser vi altid frem til at høre jeres kommentarer, feedback og forslag til tekniske og driftsmæssige egenskaber for produktet.

For at undgå misforståelser, læs venligst produktvejledningerne vedrørende installation og drift omhyggeligt igennem. Nummeret på garantibeviset samt serienummer på produktet, som findes på det sølvfarvede mærkat påsat kabinettet, skal stemme overens.

Garantibeviset er gyldigt, forudsat at sælgers stempler og registreringer er tydelige. Det er ikke tilladt at ændre, slette eller på nogen måde omskrive de data, der er angivet her - et sådant garantibevis vil være ugyldigt.

Med dette garantibevis bekræfter producenten sine forpligtelser til at implementere de nødvendige krav, som er fastlagt af gældende lov vedrørende beskyttelse af forbrugerrettigheder, hvis der skulle opstå nogen som helst defekter på produktet.

Producenten forbeholder sig ret til at nægte at yde gratis service under garantien i de tilfælde, hvor garantibetingelserne, som angivet nedenfor, ikke overholdes.

SKEMA TIL VEDLIGEHOELDELSE AF PRODUKTET

Produkt navn*

SERIE-nummer*

Installation	Interval	Dato
Rengøring af ventilator	Én gang om året**	
Rengøring af varmeveksler	Én gang om året**	
Udskiftning af filter	Hver 3.-4. måned**	

* - Se på produktets tekniske typeskilt.

** - Mindst.



BEMÆRK: Kunden bedes udfylde skemaet til vedligeholdelse af produktet.

