



# SMARTY XP SMARTY XV

FR INSTRUCTIONS DE MONTAGE ET D'INSTALLATION



## 1. SOMMAIRE

<b>1. SOMMAIRE</b>	<b>2</b>
<b>2. SYMBOLES ET MARQUAGE</b>	<b>4</b>
<b>3. INSTRUCTIONS DE SÉCURITÉ ET PRÉCAUTIONS</b>	<b>5</b>
<b>4. INFORMATIONS SUR LE PRODUIT</b>	<b>6</b>
4.1. DESCRIPTION	6
4.2. DIMENSIONS ET POIDS	7
4.3. DONNÉES TECHNIQUES	10
4.4. CONDITIONS DE FONCTIONNEMENT	11
4.5. PACK STANDARD DE COMPOSANTS	12
4.6. DESCRIPTION DES COMPOSANTS	12
<b>5. INSTALLATION</b>	<b>14</b>
5.1. RÉCEPTION DES PRODUITS	14
5.2. TRANSPORT ET STOCKAGE	14
5.3. DÉBALLAGE	15
5.4. SCHÉMA DE TUYAUTERIE ET D'INSTRUMENTATION	16
5.5. MONTAGE	18
5.5.1. EXIGENCES CONCERNANT L'EMPLACEMENT ET LA POSITION DE MONTAGE DE LA CENTRALE	19
5.5.2. MONTAGE DE LA CENTRALE AU PLAFOND (SMARTY XP)	19
5.5.3. MONTAGE AU SOL (SMARTY XV)	20
5.5.4. MONTAGE DE LA CENTRALE AU MUR (SMARTY XV)	20
5.5.5. DRAINAGE (SMARTY XV)	20
5.6. RACCORDEMENT DES GAINES	20
5.7. RACCORDEMENT DE LA CENTRALE AU RÉSEAU ÉLECTRIQUE	22
5.8. RECOMMANDATIONS POUR LE DÉMARRAGE	22
5.8.1. PROTECTION DU SYSTEME	22
5.8.2. RECOMMANDATIONS AVANT LE DÉMARRAGE DE LA CENTRALE (EN PRÉSENCE DE L'UTILISATEUR FINAL)	22
<b>6. MAINTENANCE</b>	<b>23</b>
6.1. CONSIGNES DE SÉCURITÉ	23
6.2. RECOMMANDATIONS GÉNÉRALES POUR LA MAINTENANCE DES SYSTÈMES DE VENTILATION	23
6.3. OUVERTURE DU COUVERCLE	23
6.4. MAINTENANCE DES FILTRES	24
6.5. MAINTENANCE DE L'ÉCHANGEUR DE CHALEUR	24
6.6. MAINTENANCE DES VENTILATEURS	25
6.7. MAINTENANCE DES REGISTRES BY-PASS ET DE LA BATTERIE DE PRÉCHAUFFAGE (VERSION 1.1)	28
6.8. MAINTENANCE DU TABLEAU DE COMMANDE	30
<b>7. CONTRÔLE</b>	<b>32</b>
7.1. CONTRÔLE DE L'APPAREIL	32
7.2. FONCTIONS DE L'APPAREIL	32
<b>8. RACCORDEMENT DES ACCESSOIRES</b>	<b>33</b>
8.1. CHAUFFAGE ET DE PRÉCHAUFFAGE	33
8.1.1. VERSION 1.1	33
8.1.2. VERSION 1.2	35
8.1.3. VERSION S300	38
8.1.3.1. CHAUFFAGE	38
8.1.3.2. PRÉCHAUFFAGE	39
8.2. ENTRÉE DU SIGNAL ANTI-INCENDIE (ENTRÉE PROTECTION INCENDIE (NC)) (VERSION 1.1 / 1.2)	39
8.3. ENTRÉE DU SIGNAL ANTI-INCENDIE (VERSION S300)	40
8.4. CAPTEURS EXTERNES DE CO <sub>2</sub> /HR (VERSION 1.1 / 1.2)	40
8.5. RECOMMANDATION POUR L'INSTALLATION D'UN TRANSMETTEUR DE CO <sub>2</sub> DANS UN LOCAL	41
8.6. CONCENTRATION EN CO <sub>2</sub> CONFORMÉMENT À LA LIMITE DE PETTENKOFER	41
8.7. RACCORDEMENT DES CLAPETS DE SOUFFLAGE ET D'ÉVACUATION (VERSION 1.1 / 1.2)	41
8.8. REGISTRES D'AIR EXTÉRIEUR (VERSION S300)	42
8.9. CONNEXION DU CONTRÔLEUR À DISTANCE, DES CAPTEURS DE TEMPÉRATURE AMBIANTE KNX ET DU MODBUS (VERSION S300)	42
8.10. CONNEXION DE PANNEAU DE COMMANDE À DISTANCE OU MODBUS (VERSION 1.1 / 1.2)	43
8.11. ENTRÉE PROTECTION FOYER/INTERRUPTEUR CHANGEMENT D'ÉTAT/COMMUTATEUR VENTILATION RAPIDE (VERSION S300)	43
8.12. SORTIE INDICATION FONCTIONNEMENT (VERSION S300)	43
8.13. SORTIE INDICATION ALARME (VERSION S300)	44
8.14. PROTECTION FOYER (VERSION 1.1)	44

8.15. SCHÉMA DE CONNEXION RECOMMANDÉ POUR DES COMPOSANTS INTERNES ET EXTERNES	45
<b>9. RACCORDEMENT AUX BORNES DE CÂBLAGE (VERSION S300)</b>	<b>59</b>
<b>10. CONFIGURATION DES ACCESSOIRES (VERSION S300)</b>	<b>60</b>
10.1. ACCÈS AUX PARAMÈTRES DE CONFIGURATION	60
10.2. CHAUFFAGE	61
10.3. PRÉCHAUFFAGE	61
10.4. DÉTECTEUR DE FUMÉE	61
10.5. ENTRÉE PROTECTION FOYER, INTERRUPTEUR CHANGEMENT D'ÉTAT, COMMUTATEUR VENTILATION RAPIDE	61
10.6. SORTIE INDICATION ALARME	62
10.7. CONTRÔLEUR À DISTANCE ET CAPTEURS DE TEMPÉRATURE AMBIANTE KNX	62
<b>11. UTILISATION DE LA CENTRALE</b>	<b>62</b>
<b>12. DÉFAILLANCES POSSIBLES ET RÉOLUTION DES PROBLÈMES</b>	<b>63</b>
<b>13. TABLEAU DE DONNÉES D'ÉCOCONCEPTION</b>	<b>64</b>
<b>14. DÉCLARATION DE CONFORMITÉ</b>	<b>70</b>
<b>15. GARANTIE</b>	<b>71</b>
15.1. BON DE GARANTIE LIMITÉE	71

## 2. SYMBOLES ET MARQUAGE

 **Avertissement – attention**

 **Informations supplémentaires**

Veuillez coller l'étiquette sur l'appareil (bien en évidence) ou sur l'emplacement prévu à cet effet dans le manuel technique afin de conserver les informations importantes concernant votre appareil.

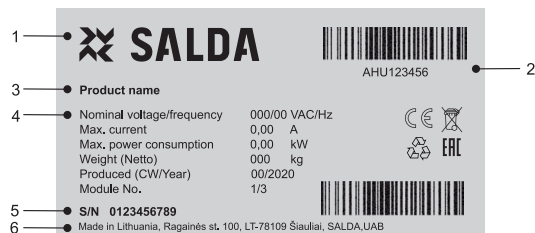


Figure 2.1 Étiquette signalétique

1 - Logo ; 2 - Code du produit (UGS) ; 3 - Nom du produit ; 4 - Données techniques ; 5 - Numéro de série ; 6 - Lieu de production.



Figure 2.2 Indications pour le raccordement des gaines.

ODA - prise d'air neuf ; SUP - pulsion d'air ; ETA - extraction d'air ; EHA - évacuation d'air.

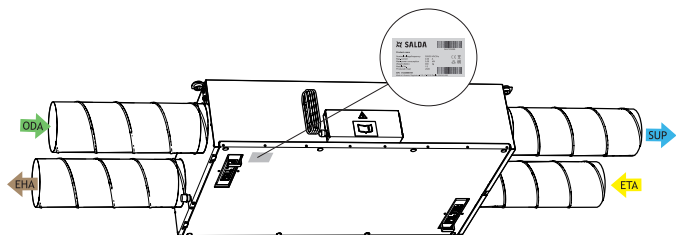


Figure 2.3 Smarty 2X P S300 Emplacement de l'étiquette signalétique et indication de raccordement des gaines

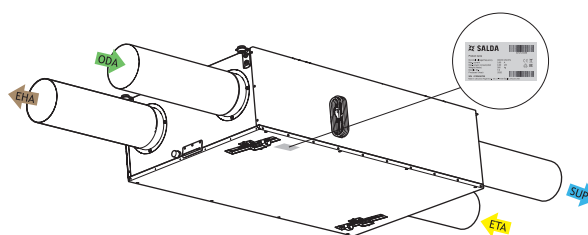


Figure 2.4 Smarty 2X P 1.1 / 1.2, 3X P, 4X P Emplacement de l'étiquette signalétique et indication de raccordement des gaines

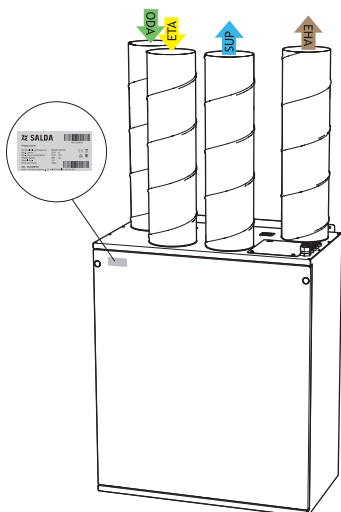


Figure 2.5 Smarty 2X V 1.1/1.2 Emplacement de l'étiquette signalétique et indication de raccordement des gaines

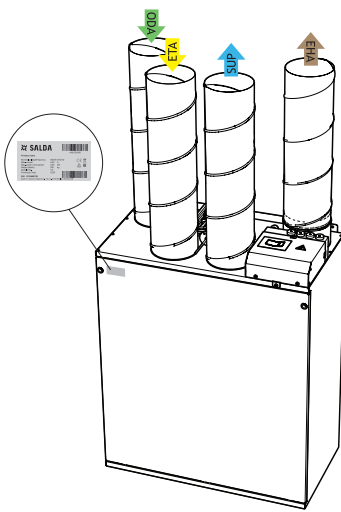


Figure 2.6 Smarty 2X V S300 Emplacement de l'étiquette signalétique et indication de raccordement des gaines

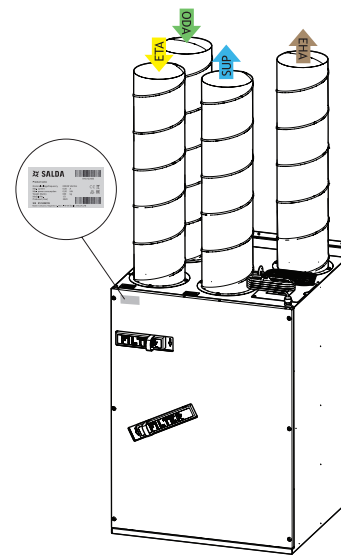


Figure 2.7 Smarty 3X V/4X V 1.1/1.2; Smarty 3X V/4X V S300 Emplacement de l'étiquette signalétique et indication de raccordement des gaines

 **REMARQUE : Les gaines ne font pas partie de l'appareil.**

### 3. INSTRUCTIONS DE SÉCURITÉ ET PRÉCAUTIONS

Lisez attentivement ces instructions avant d'installer et d'utiliser cet appareil. L'installation, le raccordement et l'entretien doivent être effectués par un technicien qualifié et conformément aux réglementations et législations locales.

La société décline toute responsabilité en cas de blessures ou de dommages matériels si les exigences en matière de sécurité ne sont pas respectées ou si l'appareil est modifié sans l'autorisation du fabricant.

#### Principales règles de sécurité

##### Danger



- Avant de procéder à tout branchement électrique et/ou toute action de maintenance, assurez-vous que l'appareil est débranché du réseau électrique et que toutes les parties mobiles de l'appareil sont à l'arrêt.
- Assurez-vous que les ventilateurs ne sont pas accessibles à travers des gaines d'air ou des piquages.
- Si vous remarquez la présence de liquide sur des composants ou connexions électriques sous tension, mettez l'appareil à l'arrêt.
- Ne branchez pas l'appareil sur un réseau électrique dont le voltage diffère de celui mentionné sur l'étiquette ou sur le boîtier.
- La tension électrique du réseau doit être conforme aux paramètres électrotechniques mentionnés sur l'étiquette.
- L'appareil doit être raccordé à la terre conformément à la réglementation qui s'applique à l'installation d'appareils électriques. Il est interdit de mettre sous tension et d'utiliser un appareil qui n'est pas relié à la terre. Respectez les exigences spécifiées sur les étiquettes de l'appareil signalant un danger.

##### Avertissements



- Les connexions électriques et/ou opérations de maintenance de l'appareil doivent être réalisées par un technicien qualifié en conformité avec les instructions du fabricant et les exigences de sécurité en vigueur.
- Afin de réduire les risques lors de l'installation et la maintenance, il est nécessaire de porter des vêtements de sécurité.
- Faites attention aux angles tranchants lors de l'installation et des interventions de maintenance.
- Ne touchez pas les éléments de chauffage avant que ces derniers ne se soient pas complètement refroidis.
- Certains appareils sont lourds, soyez prudents lors de leur manipulation et de leur installation. Utilisez des équipements de levage adaptés.
- Lors du raccordement de l'appareil au réseau électrique, il est nécessaire de prévoir un disjoncteur de calibre approprié.

##### Avertissements!



- Si l'appareil est installé dans un environnement froid, assurez-vous que tous les raccordements et les gaines sont correctement isolés. Dans tous les cas, les gaines de prise d'air neuf et d'évacuation d'air doivent être isolées.
- Les ouvertures des gaines doivent être recouvertes lors du transport et l'installation.
- Veillez à ne pas endommager la batterie de chauffage lors du branchement des tuyaux au chauffe-eau. Utilisez une clé pour serrer.

##### Avant la mise en service de l'appareil



- Assurez-vous qu'il n'y a pas d'objets étrangers à l'intérieur de l'appareil ;
- Vérifiez manuellement les ventilateurs pour vous assurer qu'ils ne sont pas obstrués ou bloqués ;
- Si l'appareil dispose d'un échangeur de chaleur rotatif, assurez-vous que ce dernier n'est pas obstrué ou bloqué ;
- Vérifiez que l'appareil est bien relié à la terre ;
- Assurez-vous que tous les composants et accessoires sont connectés conformément au schéma de câblage ou aux instructions fournies.

##### Danger : Fumées



Le système antigel *Salda Antifrost* crée un déséquilibre du débit d'air ce qui peut entraîner une pression négative dans les locaux. Il faut faire particulièrement attention lorsque l'appareil est utilisé dans un local en même temps qu'un autre appareil de chauffage qui affecte l'air dans la pièce. Il s'agit de chaudières et appareils de chauffage au gaz, au pétrole, au bois ou au charbon, ainsi que de cheminées, chauffe-eau à débit continu ou autres, plaques de cuisson à gaz, cuisinières, fours etc., qui aspirent l'air ambiant de la pièce et rejettent des fumées par une cheminée ou des gaines d'extraction. L'appareil de chauffage risque alors d'être privé d'oxygène ce qui réduit l'efficacité de la combustion. Dans de très rares cas, il existe un risque que des fumées toxiques soient aspirées de la cheminée ou de la gaine d'extraction et soient refoulées dans la pièce. Dans ce cas il est impératif de désactiver le système antigel *Salda Antifrost* et d'utiliser une batterie de préchauffage externe pour protéger l'échangeur de chaleur contre le givre (voir la fonction antigel *Salda Antifrost* dans la notice d'utilisation de la Télécommande).

## 4. INFORMATIONS SUR LE PRODUIT

### 4.1. DESCRIPTION

Smarty est une centrale de traitement d'air à usage résidentiel dotée d'un échangeur de chaleur à contre-courant à haut rendement (jusqu'à 90 %). La centrale assure la ventilation de la maison et récupère la chaleur de l'air rejeté. La CTA est conforme à l'ErP 2018 et aux exigences du label Passivhaus. L'appareil peut être contrôlé soit à l'aide d'un panneau de commande à distance soit à l'aide d'un ordinateur via le module de réseau MB-Gateway (version 1.1 / 1.2). Le panneau de commande à distance et le module de réseau MB-Gateway (version 1.1 / 1.2) sont optionnels et ne sont pas inclus dans le kit standard.

Les fonctions de commande dépendent du type de carte contrôleur sélectionnée: MiniMCB, MiniMCB basic ou Siemens S300.

NOM DU PRODUIT	PANNEAU DE COMMANDE	TYPE	TYPE DE RÉCUPÉRATION DE CHALEUR	RÉGULATION DE LA TEMPÉRATURE	RE-GISTRE BY-PASS	ÉLÉMENTS DE CHAUFFAGE OPTIONNELS	
						BATTERIE DE PRÉCHAUFFAGE D'AIR POUR GAINÉ	BATTERIE DE CHAUFFAGE D'AIR POUR GAINÉ
Smarty 2X P 1.1	Mini MCB	Premium	Condensation	+	+	+	+
Smarty 2X P 1.1 1kW PH	Mini MCB	Premium	Condensation	+	+	-	+
Smarty 2X P 1.1 E	Mini MCB	Premium	Enthalpie	+	+	+	+
Smarty 2X P 1.1 E 1kW PH	Mini MCB	Premium	Enthalpie	+	+	-	+
Smarty 2X P 1.2	Mini MCB Basic	Avancé	Condensation	+	+	+	+
Smarty 2X P 1.2 1kW PH	Mini MCB Basic	Avancé	Condensation	+	+	-	+
Smarty 2X P 1.2 E	Mini MCB Basic	Avancé	Enthalpie	+	+	+	+
Smarty 2X P 1.2 E 1kW PH	Mini MCB Basic	Avancé	Enthalpie	+	+	-	+
Smarty 2X P S300	Siemens S300	Avancé	Condensation	+	+	+	+
Smarty 2X P S300 E	Siemens S300	Avancé	Enthalpie	+	+	+	+
Smarty 3X P 1.1	Mini MCB	Premium	Condensation	+	+	+	+
Smarty 3X P 1.1 E	Mini MCB	Premium	Enthalpie	+	+	+	+
Smarty 3X P 1.2	Mini MCB Basic	Avancé	Condensation	+	+	+	+
Smarty 3X P 1.2 E	Mini MCB Basic	Avancé	Enthalpie	+	+	+	+
Smarty 3X P S300	Siemens S300	Avancé	Condensation	+	+	+	+
Smarty 3X P S300 E	Siemens S300	Avancé	Enthalpie	+	+	+	+
Smarty 4X P F2 1.1	Mini MCB	Premium	Condensation	+	+	+	+
Smarty 4X P 1.1 E	Mini MCB	Premium	Enthalpie	+	+	+	+
Smarty 4X P F2 1.2	Mini MCB Basic	Avancé	Condensation	+	+	+	+
Smarty 4X P 1.2 E	Mini MCB Basic	Avancé	Enthalpie	+	+	+	+
Smarty 4X P S300	Siemens S300	Avancé	Condensation	+	+	+	+
Smarty 4X P S300 E	Siemens S300	Avancé	Enthalpie	+	+	+	+
Smarty 2X V 1.1	Mini MCB	Premium	Condensation	+	+	-	+
Smarty 2X V 1.1 E	Mini MCB	Premium	Enthalpie	+	+	-	+
Smarty 2X V 1.2	Mini MCB Basic	Avancé	Condensation	+	+	+	+
Smarty 2X V 1.2 E	Mini MCB Basic	Avancé	Enthalpie	+	+	+	+
Smarty 2X V S300	Siemens S300	Avancé	Condensation	+	+	+	+
Smarty 2X V S300 E	Siemens S300	Avancé	Enthalpie	+	+	+	+
Smarty 3X V 1.1	Mini MCB	Premium	Condensation	+	+	-	+
Smarty 3X V 1.1 E	Mini MCB	Premium	Enthalpie	+	+	-	+
Smarty 3X V 1.2	Mini MCB Basic	Avancé	Condensation	+	+	+	+
Smarty 3X V 1.2 E	Mini MCB Basic	Avancé	Enthalpie	+	+	+	+
Smarty 3X V S300	Siemens S300	Avancé	Condensation	+	+	+	+
Smarty 3X V S300 E	Siemens S300	Avancé	Enthalpie	+	+	+	+
Smarty 4X V F2 1.1	Mini MCB	Premium	Condensation	+	+	-	+
Smarty 4X V 1.1 E	Mini MCB	Premium	Enthalpie	+	+	-	+
Smarty 4X V F2 1.2	Mini MCB Basic	Avancé	Condensation	+	+	+	+
Smarty 4X V 1.2 E	Mini MCB Basic	Avancé	Enthalpie	+	+	+	+
Smarty 4X V S300	Siemens S300	Avancé	Condensation	+	+	+	+
Smarty 4X V S300 E	Siemens S300	Avancé	Enthalpie	+	+	+	+

\* - uniquement batterie de préchauffage ou de chauffage



**Ne convient pas pour les piscines, les saunas et autres locaux similaires.**

4.2. DIMENSIONS ET POIDS

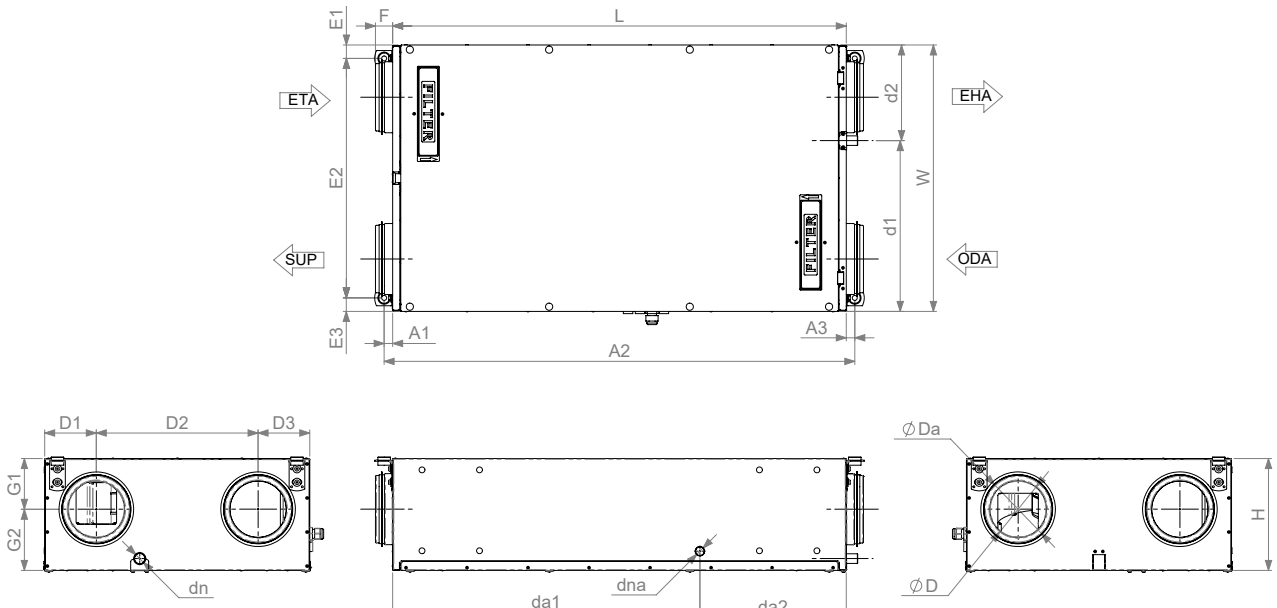


Figure 4.2.1 Smarty 2X P 1.1/1.2; Smarty 3X P / 4X P

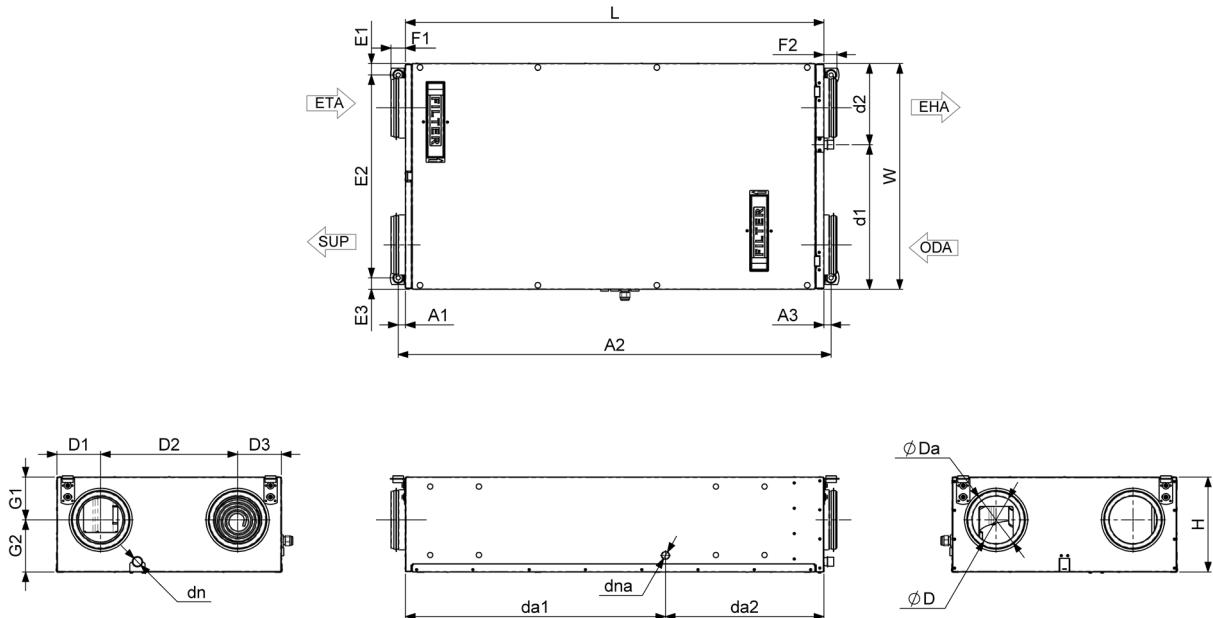


Figure 4.2.2 Smarty 2X P 1.1/1.2 1kW PH

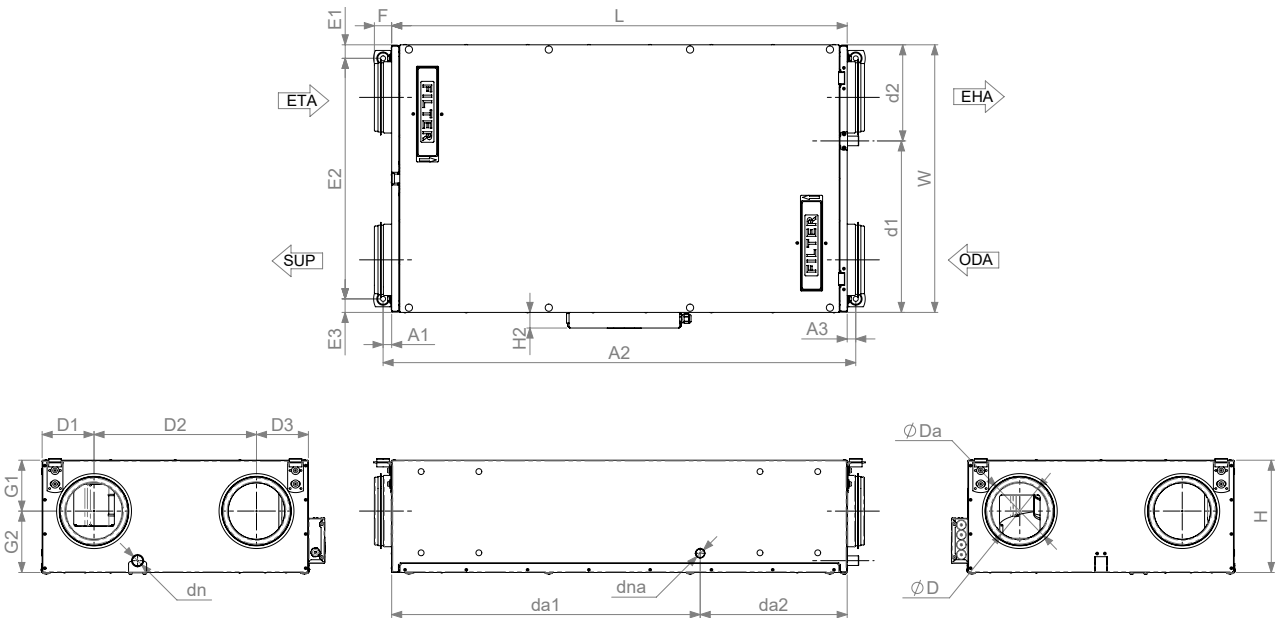


Figure 4.2.3 Smarty 2X P S300

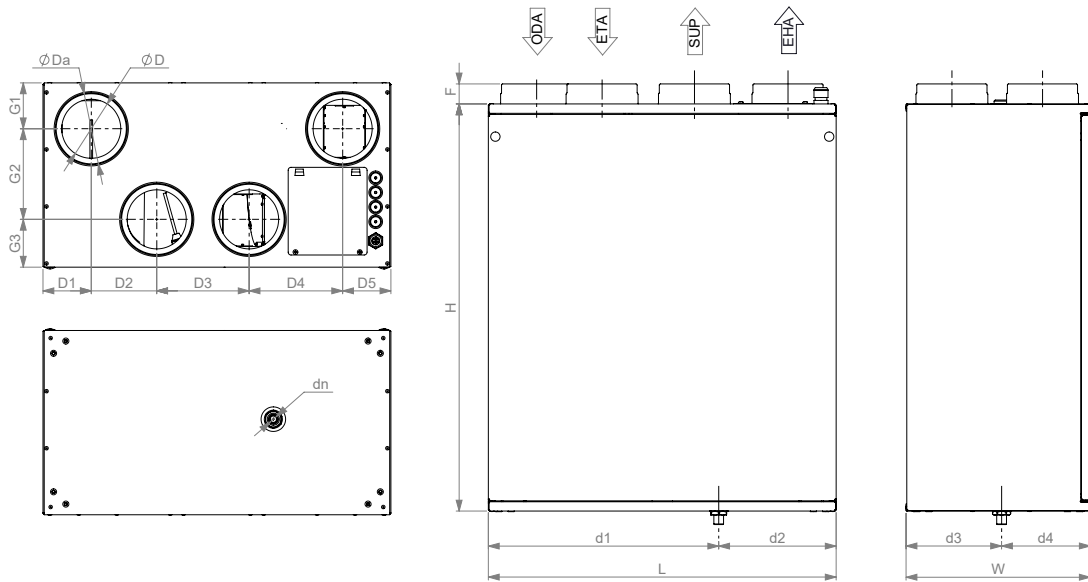


Figure 4.2.4 Smarty 2X V 1.1/1.2

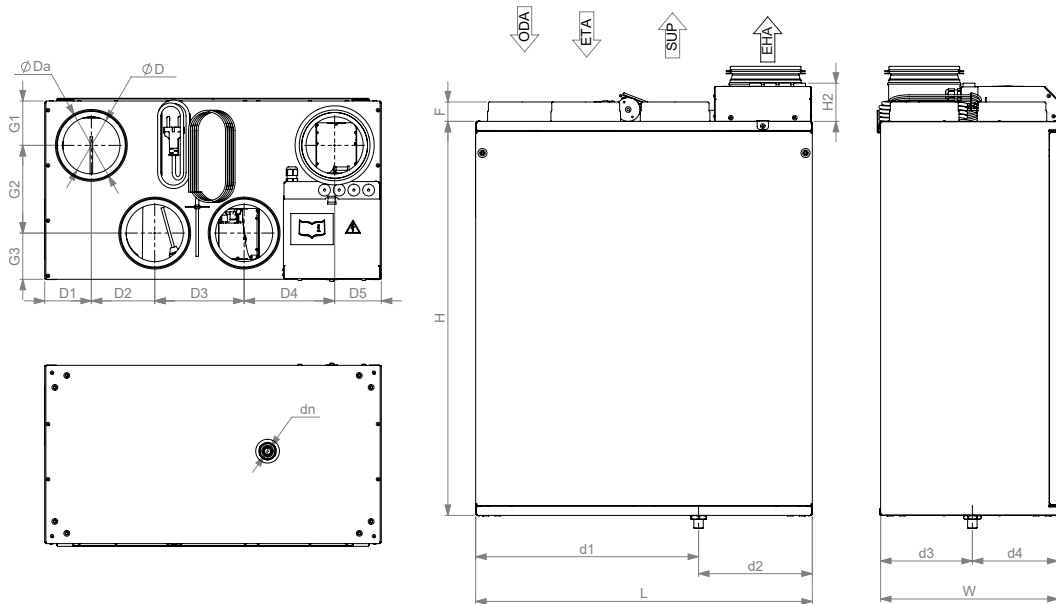


Figure 4.2.5 Smarty 2X V S300

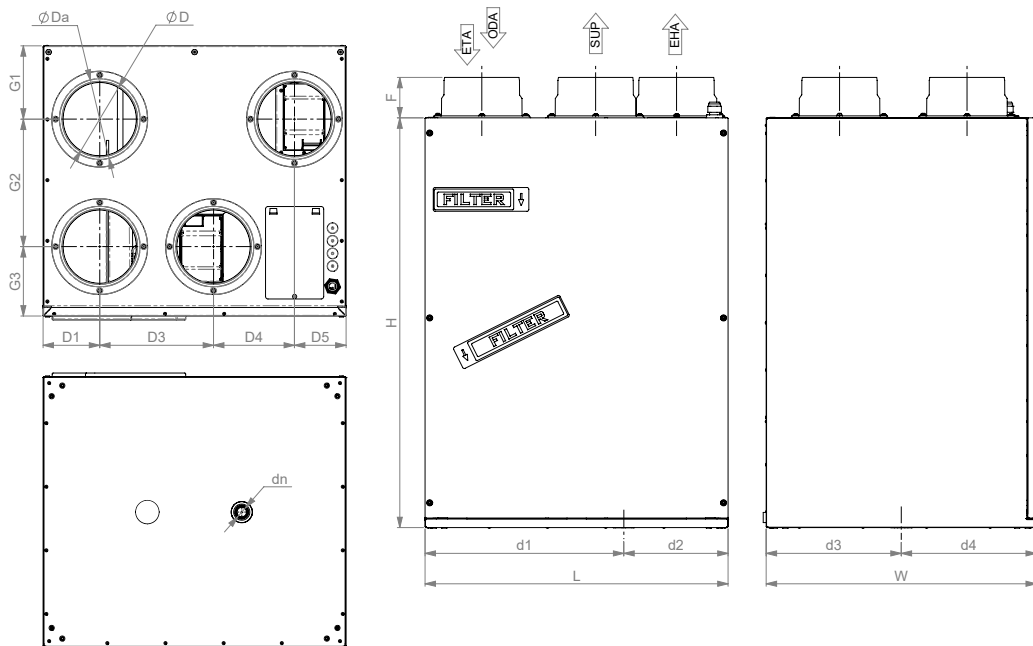


Figure 4.2.6 Smarty 3X V / 4X V 1.1/1.2



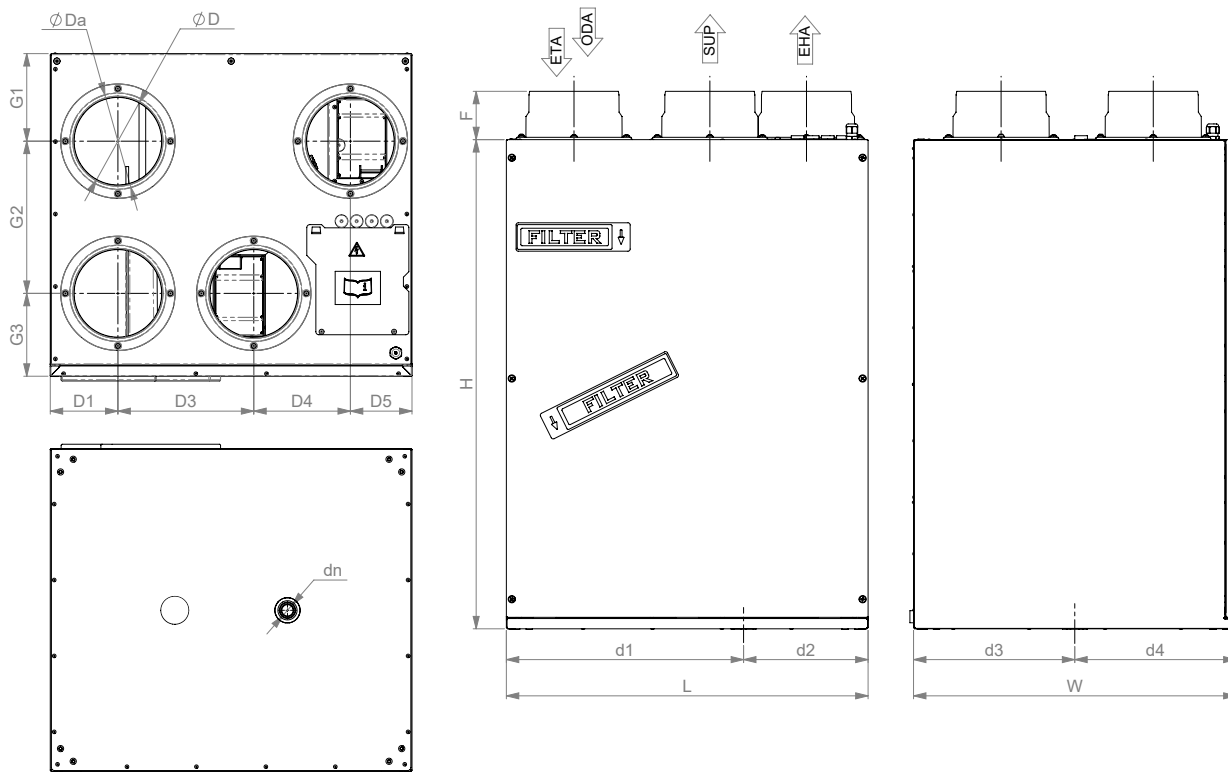


Figure 4.2.7 Smarty 3X V / 4X V S300

SMARTY		2X P 1.1/1.2 1kW PH	2X P 1.1/1.2	2X P S300	2X V 1.1/1.2	2X V S300	3X P / 4X P	3X V / 4X V
L	[mm]	1 100	1 010		595		1 228	599
W	[mm]	590			315		690	538
H	[mm]	250			698		324	810
H2	[mm]	-		35	68		-	
ØD	[mm]	125			100		150	
ØDa	[mm]	160			125		160	
F	[mm]	-		39	34		80	
F1	[mm]	38		-				
F2	[mm]	34		-				
dn	-	G1/2			G3/8		G1/2	
dna	-	G3/8			-		G3/8	-
A1	[mm]	21			-		21	-
A2	[mm]	1 138	1 047		-		1 268	-
A3	[mm]	21			-		21	-
E1	[mm]	29			-		37	-
E2	[mm]	532			-		611	-
E3	[mm]	29			-		37	-
d1	[mm]	379			394		419	391
d2	[mm]	211			201		271	206
d3	[mm]	-			163		-	267
d4	[mm]	-			152		-	271
da1	[mm]	684			-		817	-
da2	[mm]	416	326		-		409	-
D1	[mm]	115			83		128	112
D2	[mm]	360			112		429	112
D3	[mm]	115			158		128	225
D4	[mm]	-			160		-	160
D5	[mm]	-			83		-	102
G1	[mm]	113			77		148	145
G2	[mm]	136			155		170	252
G3	[mm]	-			81		-	137
POIDS	[kg]	36	40		25		53	46

### 4.3. DONNÉES TECHNIQUES

SMARTY		2X P 1.1 1kW PH	2X P 1.2 1kW PH	2X P 1.1 2X P 1.2	2X P S300	3X P 1.1 3X P 1.2	3X P S300	4X P F2 1.1	4X P F2 1.2	4X P S300		
<b>VENTILATEUR D'EXTRACTION</b>												
phase/tension	[50 Hz/VAC]			1/230		1/230		1/230				
puissance/courant	[kW/A]			0,05/0,4		0,09/0,75		0,17/1,35				
vitesse	[min <sup>-1</sup> ]	4521		4525		3200		4120				
signal de commande	[VDC]			0-10		0-10		0-10				
classe de protection				IP44		IP54		IP54				
<b>VENTILATEUR DE SOUFFLAGE</b>												
phase/tension	[50 Hz/VAC]			1/230		1/230		1/230				
puissance/courant	[kW/A]			0,05/0,4		0,09/0,75		0,17/1,35				
vitesse	[min <sup>-1</sup> ]	4521		4525		3200		4120				
signal de commande	[VDC]			0-10		0-10		0-10				
classe de protection				IP44		IP54		IP54				
Batterie de préchauffage électrique intégrée	[kW]	1,0	1,0	-	-	-	-	-	-	-		
Puissance totale absorbée	[kW/A]	1,16/5,4	1,16/5,4	0,16/1,05	0,16/1,05	0,15/1,02	0,23/1,75	0,23/1,75	0,23/1,7	0,4/2,95	0,4/2,95	0,39/2,92
Régulation automatique intégrée		miniMCB	miniMCB basic	miniMCB	miniMCB basic	S300	miniMCB	miniMCB basic	S300	miniMCB	miniMCB basic	S300
Isolation des parois	[mm]			20		30		30				
Filtre pour air repris (classe, dimensions L x l x H)	[mm]			MPL 185x168x25 Coarse 65%		MPL 225x195x25 Coarse 65%		MPL 225x195x25 Coarse 65%				
Filtre pour air soufflé (classe, dimensions L x l x H)	[mm]			MPL 185x168x25 Coarse 65%		MPL 225x195x25 Coarse 65%		MPL 225x195x25 Coarse 65%				
Classe de protection de l'appareil				IP-34		IP-34		IP-34				

SMARTY		2X V 1.1	2X V 1.2	2X V S300	3X V 1.1	3X V 1.2	3X V S300	4X V F2 1.1	4X V F2 1.2	4X V S300
<b>VENTILATEUR D'EXTRACTION</b>										
phase/tension	[50 Hz/VAC]			1/230		1/230		1/230		
puissance/courant	[kW/A]			0,04/0,35		0,08/0,75		0,17/1,35		
vitesse	[min <sup>-1</sup> ]			4060		3200		4120		4600
signal de commande	[VDC]			0-10		0-10		0-10		
classe de protection				IP54		IP54		IP54		
<b>VENTILATEUR DE SOUFFLAGE</b>										
phase/tension	[50 Hz/VAC]			1/230		1/230		1/230		
puissance/courant	[kW/A]			0,04/0,35		0,08/0,75		0,17/1,35		
vitesse	[min <sup>-1</sup> ]			4060		3200		4120		4600
signal de commande	[VDC]			0-10		0-10		0-10		
classe de protection				IP54		IP54		IP54		
Batterie de préchauffage électrique intégrée	[kW]	0,6	-	-	1,2	-	-	1,2	-	-
Puissance totale absorbée	[kW/A]	0,74/3,62	0,14/0,95	0,13/0,92	1,43/7	0,23/1,75	0,23/1,7	1,6/8,15	0,4/2,95	0,39/2,92
Régulation automatique intégrée		miniMCB	miniMCB basic	S300	miniMCB	miniMCB basic	S300	miniMCB	miniMCB basic	S300
Isolation des parois	[mm]			30		30		30		
Filtre pour air repris (classe, dimensions L x l x H)	[mm]			MPL 270x187x25 Coarse 65%		MPL 475x180x25 Coarse 65%		MPL 475x180x25 Coarse 65%		
Filtre pour air soufflé (classe, dimensions L x l x H)	[mm]			MPL 270x121x25 Coarse 65%		MPL 475x134x25 Coarse 65%		MPL 475x134x25 Coarse 65%		
Classe de protection de l'appareil				IP-34		IP-34		IP 34		

Selon la norme EN 13141-7.

Données acoustiques : consultez la page dédiée au produit sur [www.salda.it](http://www.salda.it)



**Ne convient pas pour l'installation dans les salles de séjour : il est nécessaire de prévoir une isolation phonique supplémentaire.**

#### 4.4. CONDITIONS DE FONCTIONNEMENT

<b>SMARTY</b>	<b>2X P 1.1 1kW PH</b>	<b>2X P 1.1 1kW PH E</b>	<b>2X P 1.2 1kW PH</b>	<b>2X P 1.2 1kW PH E</b>
Température de l'air extérieur sans protection contre le gel	-20 .. 40 °C	-23 .. 40 °C	-20 .. 40 °C	-23 .. 40 °C
Température air ambiant	5 .. 40 °C	5 .. 40 °C	5 .. 40 °C	5 .. 40 °C
Température min. de l'air repris	15 °C	15 °C	15 °C	15 °C
Humidité max. de l'air repris	60 %	60 %	60 %	60 %
Humidité max. de l' air ambiant	70 %	70 %	70 %	70 %
Environnement de travail	à l'intérieur	à l'intérieur	à l'intérieur	à l'intérieur

<b>SMARTY</b>	<b>2X P 1.1</b>	<b>2X P 1.1 E</b>	<b>2X P 1.2</b>	<b>2X P 1.2 E</b>	<b>2X P S300</b>	<b>2X P S300 E</b>
Température de l'air extérieur sans protection contre le gel	-2 .. 40 °C	-6 .. 40 °C	-2 .. 40 °C	-6 .. 40 °C	-2 .. 40 °C	-6 .. 40 °C
Température air ambiant	5 .. 40 °C	5 .. 40 °C	5 .. 40 °C	5 .. 40 °C	5 .. 40 °C	5 .. 40 °C
Température min. de l'air repris	15 °C	15 °C	15 °C	15 °C	15 °C	15 °C
Humidité max. de l'air repris	60 %	60 %	60 %	60 %	60 %	60 %
Humidité max. de l' air ambiant	70 %	70 %	70 %	70 %	70 %	70 %
Environnement de travail	à l'intérieur	à l'intérieur	à l'intérieur	à l'intérieur	à l'intérieur	à l'intérieur

<b>SMARTY</b>	<b>3X P 1.1</b>	<b>3X P 1.1 E</b>	<b>3X P 1.2</b>	<b>3X P 1.2 E</b>	<b>3X P S300</b>	<b>3X P S300 E</b>
Température de l'air extérieur sans protection contre le gel	-2 .. 40 °C	-8 .. 40 °C	-2 .. 40 °C	-8 .. 40 °C	-2 .. 40 °C	-8 .. 40 °C
Température air ambiant	5 .. 40 °C	5 .. 40 °C	5 .. 40 °C	5 .. 40 °C	5 .. 40 °C	5 .. 40 °C
Température min. de l'air repris	15 °C	15 °C	15 °C	15 °C	15 °C	15 °C
Humidité max. de l'air repris	60 %	60 %	60 %	60 %	60 %	60 %
Humidité max. de l' air ambiant	70 %	70 %	70 %	70 %	70 %	70 %
Environnement de travail	à l'intérieur	à l'intérieur	à l'intérieur	à l'intérieur	à l'intérieur	à l'intérieur

<b>SMARTY</b>	<b>4X P 1.1</b>	<b>4X P 1.1 E</b>	<b>4X P 1.2</b>	<b>4X P 1.2 E</b>	<b>4X P S300</b>	<b>4X P S300 E</b>
Température de l'air extérieur sans protection contre le gel	-2 .. 40 °C	-8 .. 40 °C	-2 .. 40 °C	-8 .. 40 °C	-2 .. 40 °C	-8 .. 40 °C
Température air ambiant	5 .. 40 °C	5 .. 40 °C	5 .. 40 °C	5 .. 40 °C	5 .. 40 °C	5 .. 40 °C
Température min. de l'air repris	15 °C	15 °C	15 °C	15 °C	15 °C	15 °C
Humidité max. de l'air repris	60 %	60 %	60 %	60 %	60 %	60 %
Humidité max. de l' air ambiant	70 %	70 %	70 %	70 %	70 %	70 %
Environnement de travail	à l'intérieur	à l'intérieur	à l'intérieur	à l'intérieur	à l'intérieur	à l'intérieur

<b>SMARTY</b>	<b>2X V 1.1</b>	<b>2X V 1.1 E</b>	<b>2X V 1.2</b>	<b>2X V 1.2 E</b>	<b>2X V S300</b>	<b>2X V S300 E</b>
Température de l'air extérieur sans protection contre le gel	-15..40 °C	-23..40 °C	-2..40 °C	-8..40 °C	-2 .. 40 °C	-8..40 °C
Température air ambiant	5..40 °C	5..40 °C	5..40 °C	5..40 °C	5 .. 40 °C	5..40 °C
Température min. de l'air repris	15 °C	15 °C	15 °C	15 °C	15 °C	15 °C
Humidité max. de l'air repris	60 %	60 %	60 %	60 %	60 %	60 %
Humidité max. de l' air ambiant	70 %	70 %	70 %	70 %	70 %	70 %
Environnement de travail	à l'intérieur	à l'intérieur	à l'intérieur	à l'intérieur	à l'intérieur	à l'intérieur

<b>SMARTY</b>	<b>3X V 1.1</b>	<b>3X V 1.1 E</b>	<b>3X V 1.2</b>	<b>3X V 1.2 E</b>	<b>3X V S300</b>	<b>3X V S300 E</b>
Température de l'air extérieur sans protection contre le gel	-15..40 °C	-23..40 °C	-2..40 °C	-8..40 °C	-2 .. 40 °C	-23..40 °C
Température air ambiant	5..40 °C	5..40 °C	5..40 °C	5..40 °C	5 .. 40 °C	5..40 °C
Température min. de l'air repris	15 °C	15 °C	15 °C	15 °C	15 °C	15 °C
Humidité max. de l'air repris	60 %	60 %	60 %	60 %	60 %	60 %
Humidité max. de l' air ambiant	70 %	70 %	70 %	70 %	70 %	70 %
Environnement de travail	à l'intérieur	à l'intérieur	à l'intérieur	à l'intérieur	à l'intérieur	à l'intérieur

<b>SMARTY</b>	<b>4X V 1.1</b>	<b>4X V 1.1 E</b>	<b>4X V 1.2</b>	<b>4X V 1.2 E</b>	<b>4X V S300</b>	<b>4X V S300 E</b>
Température de l'air extérieur sans protection contre le gel	-10..40 °C	-15..40 °C	-2..40 °C	-8..40 °C	-2 .. 40 °C	-8..40 °C
Température air ambiant	5..40 °C	5..40 °C	5..40 °C	5..40 °C	5 .. 40 °C	5..40 °C
Température min. de l'air repris	15 °C	15 °C	15 °C	15 °C	15 °C	15 °C
Humidité max. de l'air repris	60 %	60 %	60 %	60 %	60 %	60 %
Humidité max. de l' air ambiant	70 %	70 %	70 %	70 %	70 %	70 %
Environnement de travail	à l'intérieur	à l'intérieur	à l'intérieur	à l'intérieur	à l'intérieur	à l'intérieur

### 4.5. PACK STANDARD DE COMPOSANTS

SMARTY	2X P	3X P	4X P	2X V	3X V	4X V
Bouchons obturateurs BFG15	8	8	8	2	-	-
Clé M4 en forme de Z	1	1	1	1	1	1
Tuyau d'évacuation G3/8	1	1	1	1	-	-
Amortisseurs de vibration en caoutchouc 313508000	4	4	4	-	-	-
Siphon	-	-	-	1	1	1
Support 2281027	-	-	-	1	1	1
Joint d'étanchéité Fix - PV 6x20 (blanc)	-	-	-	605 mm	1300 mm	1300 mm
Joint d'étanchéité en caoutchouc 15x8x7 427021	-	-	-	66 mm	610 mm	610 mm
Raccord droit avec joint torique F 1/2 M/M	-	-	-	-	1	1
Joint en caoutchouc ø int. 20 x ø ext. 28 épaisseur 2mm	-	-	-	-	1	1
Tuyau	-	-	-	1	1	1

### 4.6. DESCRIPTION DES COMPOSANTS

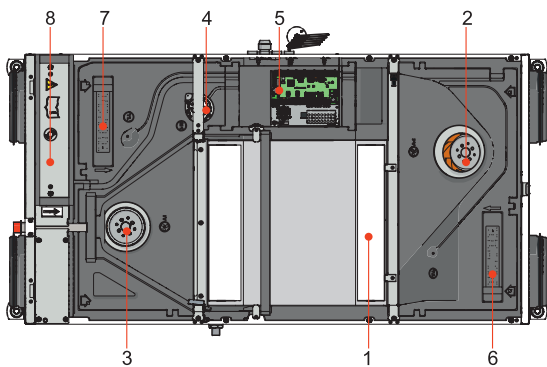


Figure 4.6.1 Smarty 2X P 1.1/1.2 1kW PH

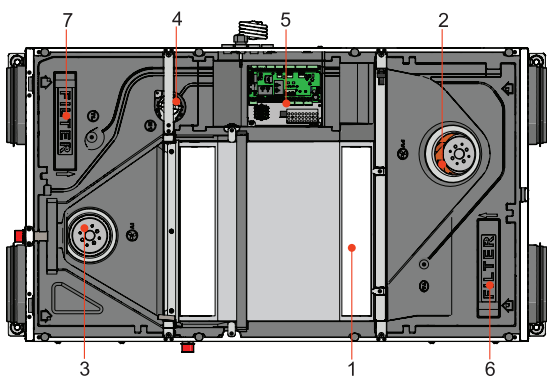


Figure 4.6.2 Smarty 2X P 1.1/1.2

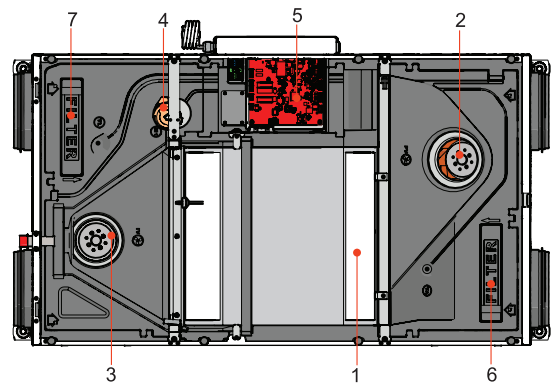


Figure 4.6.3 Smarty 2X P S300

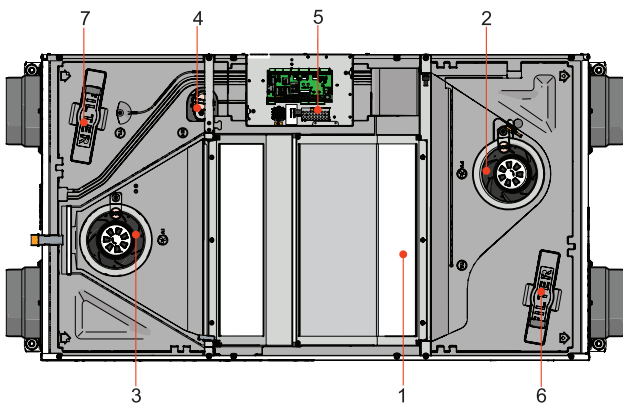


Figure 4.6.4 Smarty 3X P 1.1/1.2;  
Smarty 4X P F2 1.1/1.2

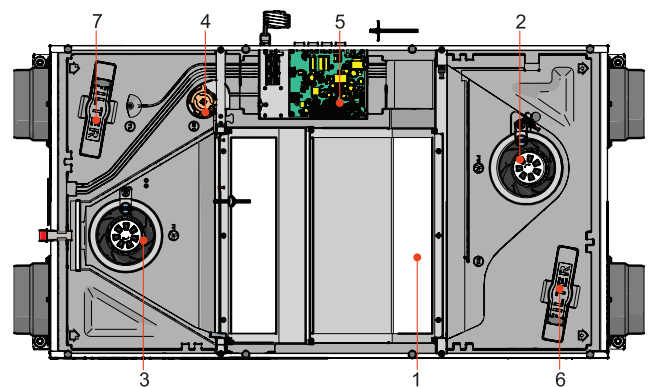


Figure 4.6.5 Smarty 3X P / 4X P S300

1 - Échangeurs de chaleur à plaques; 2 - Ventilateur de soufflage; 3 - Ventilateur d'extraction; 4 - Registre by-pass; 5 - Carte contrôleur ;  
6 - Filtre pour air repris (panel); 7 - Filtre pour air soufflé (panel); 8 - Préchauffage électrique.

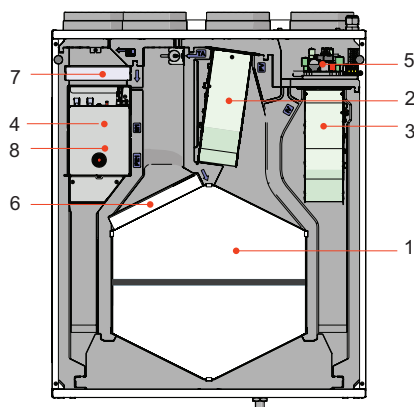


Figure 4.6.6 Smarty 2X V 1.1/1.2

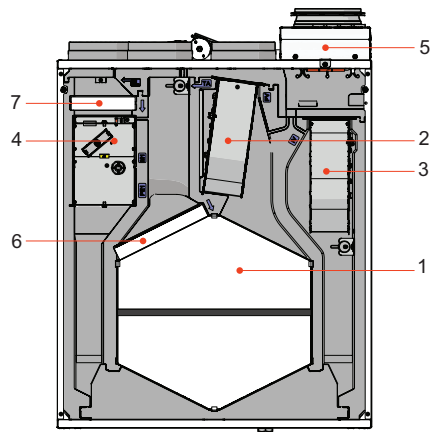


Figure 4.6.7 Smarty 2X V S300

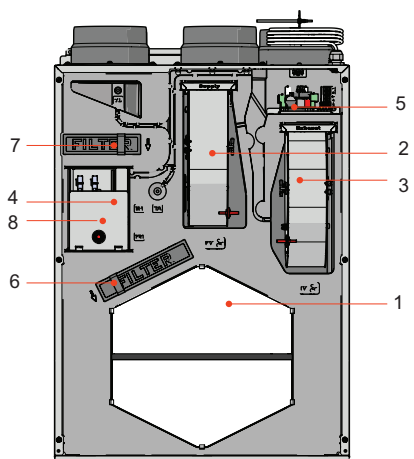


Figure 4.6.8 Smarty 3X V / 4X V F2 1.1/1.2

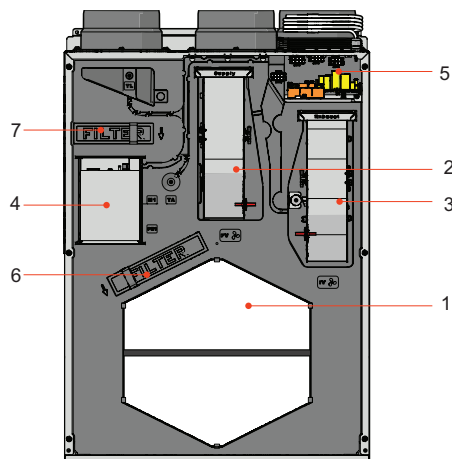


Figure 4.6.9 Smarty 3X V / 4X V S300

1 - Échangeurs de chaleur à plaques; 2 - Ventilateur de soufflage; 3 - Ventilateur d'extraction; 4 - Registre by-pass; 5 - Carte contrôleur; 6 - Filtre pour air repris (panel); 7 - Filtre pour air soufflé (panel); 8 - Préchauffage électrique (version 1.1 uniquement).

## 5. INSTALLATION

### 5.1. RÉCEPTION DES PRODUITS

Chaque appareil est soigneusement vérifié avant le transport. Lors de la réception des produits, il est recommandé de vérifier que les produits livrés n'ont subi aucun dommage pendant le transport. Si des dommages sont constatés sur la centrale, contactez immédiatement le représentant de la société de transport. Si vous constatez que le produit livré n'est pas conforme à la commande, veuillez informer le représentant du fabricant.

### 5.2. TRANSPORT ET STOCKAGE

- Toutes les centrales sont emballées à l'usine pour résister à des conditions normales de transport.
- Lors du déballage, vérifiez que l'appareil n'a subi aucun dommage au cours du transport. Il est interdit d'installer un appareil endommagé !
- **L'emballage est utilisé uniquement à des fins de protection !**
- Utilisez un équipement de levage approprié lors du déchargement et du stockage des centrales, afin d'éviter tout risque de dommages et de blessures. Veuillez ne pas soulever les centrales par les câbles d'alimentation, les boîtiers de raccordement ou les piquages d'extraction et d'évacuation d'air. Évitez les chocs et les surcharges. Avant leur installation, les centrales devront être stockées dans un local sec avec une humidité de l'air relative n'excédant pas 70 % (à +20°C) et une température ambiante moyenne comprise entre + 5°C et + 30°C. Le lieu de stockage doit être protégé de la saleté et de l'eau.
- Les centrales doivent être transportées à l'entrepôt de stockage ou au site d'installation à l'aide d'un chariot élévateur.
- Il est déconseillé de stocker les centrales plus d'un an. Si elles sont stockées plus longtemps, il est nécessaire de vérifier avant le montage que les pâles des ventilateurs et les moteurs tournent facilement (faites tourner la turbine manuellement), que l'isolation du circuit électrique n'est pas abîmée et qu'il n'y a pas de formation d'humidité avant de procéder à l'installation de la centrale.

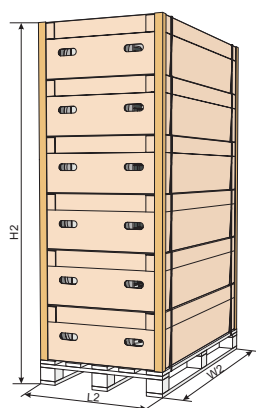


Figure 5.2.1 Smarty XP

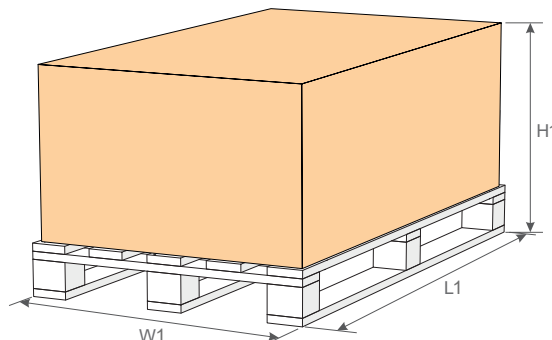
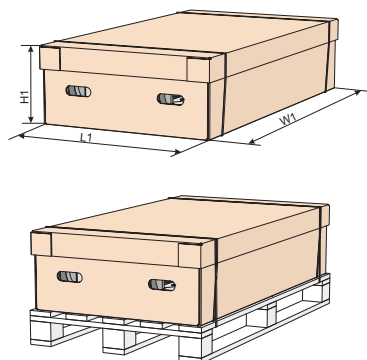


Figure 5.2.2 Smarty XV

CENTRALE	DIMENSIONS DE COLIS UNIQUE			DIMENSIONS DE MULTI-COLIS			NOMBRE MAXIMAL DE COLIS TRANSPORTÉS [PIÈCES]
	H1 [mm]	L1 [mm]	W1 [mm]	H2 [mm]	L2 [mm]	W2 [mm]	
Smarty 2X P	415	800	1200	2240	800	1200	8
Smarty 2X P 1kW PH	409	760	1345	2236	760	1345	8
Smarty 3X P	485	800	1450	2167	800	1430	6
Smarty 4X P	490	800	1450	2175	800	1200	6
Smarty 2X V	485	800	700	-	-	-	6
Smarty 3X V	1060	800	600	-	-	-	1
Smarty 4X V	1125	730	585	-	-	-	1

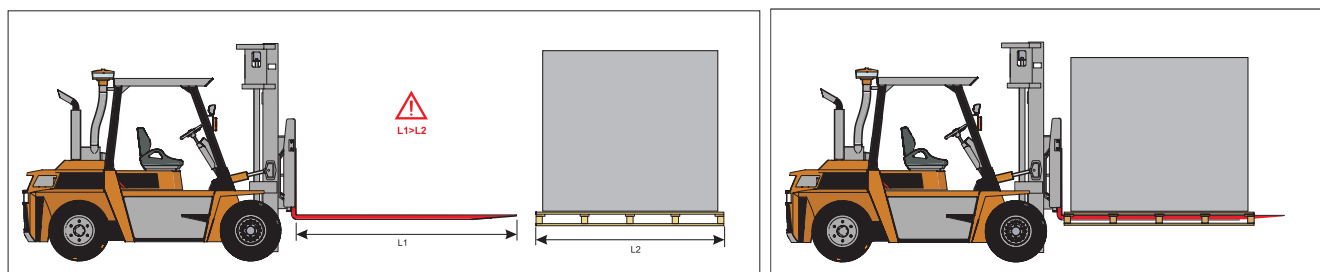


Figure 5.2.3 Levage par chariot élévateur



Seuls les appareils placés sur des palettes peuvent être manipulés afin d'éviter d'endommager le caisson.

### 5.3. DÉBALLAGE



**Il est possible que l'emballage contienne aussi des accessoires. Avant de déplacer l'appareil retirez d'abord les accessoires de l'emballage.**

- Il est possible que l'emballage contienne aussi des accessoires. Avant de déplacer l'appareil retirez d'abord les accessoires de l'emballage.
- Retirez le film protecteur de l'emballage.
- Retirez le ruban de cerclage qui maintient les profils de protection.
- Retirez les profils de protection.
- Après avoir déballé l'appareil, inspectez-le pour vous assurer qu'il n'a pas été endommagé pendant le transport. Il est interdit d'installer un appareil endommagé !
- Avant de commencer l'installation de l'appareil, assurez-vous que tout le matériel commandé a été livré. Toute différence entre la liste d'équipement commandé et les produits livrés doit être signalée au fournisseur des produits.

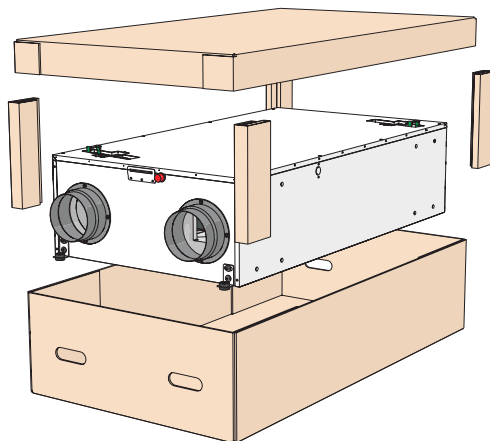


Figure 5.3.1 Smarty XP

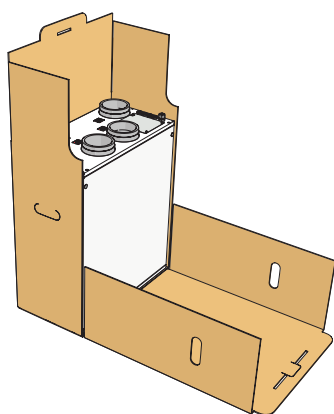


Figure 5.3.2 Smarty 2X V 1.1 / 1.2

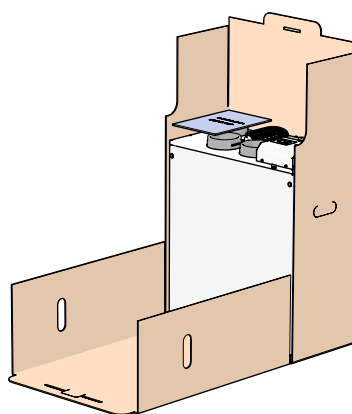


Figure 5.3.3 Smarty 2X V S300

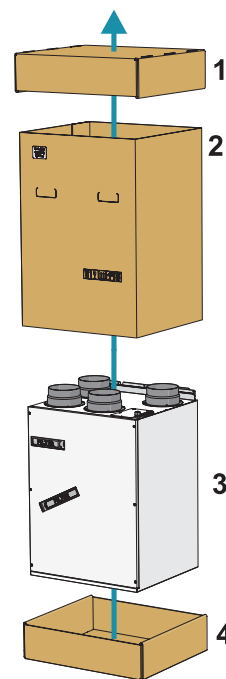


Figure 5.3.4 Smarty 3X V / 4X V

**5.4. SCHÉMA DE TUYAUTERIE ET D'INSTRUMENTATION**

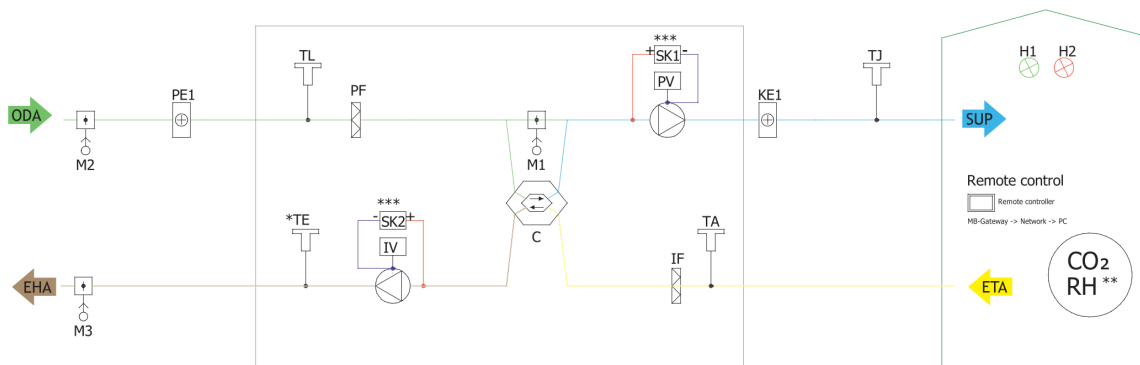


Figure 5.4.1 Smarty XP 1.1 (\*Le capteur d'air rejeté n'est pas fourni avec l'appareil et doit être commandé séparément; \*\* Reportez-vous à la notice d'utilisation pour plus d'information ; \*\*\* Non disponible dans les centrales Smarty 2 XP V1.1)

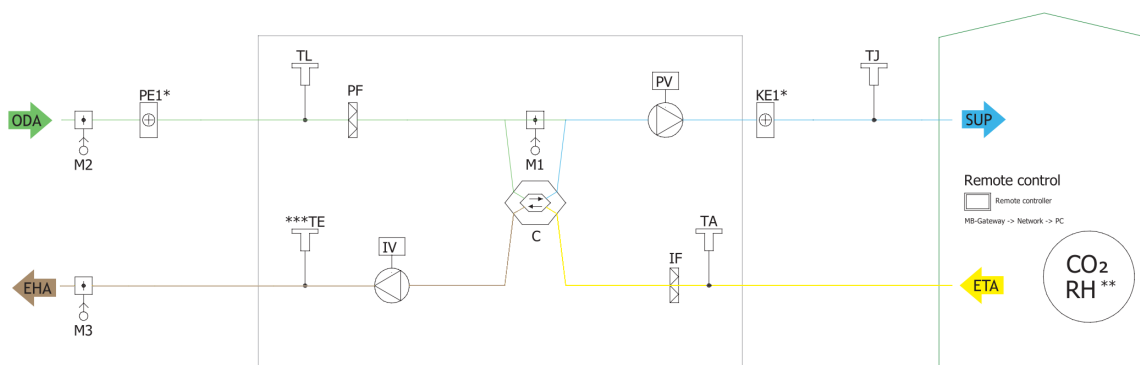


Figure 5.4.2 Smarty XP 1.2 (\*Il n'est pas possible de connecter en même temps la batterie de chauffage et la batterie de préchauffage, seulement l'une d'entre elles peut être connectée à la fois ; \*\* Reportez-vous à la notice d'utilisation pour plus d'information ; \*\*\* Le capteur d'air rejeté n'est pas fourni avec l'appareil et doit être commandé séparément)

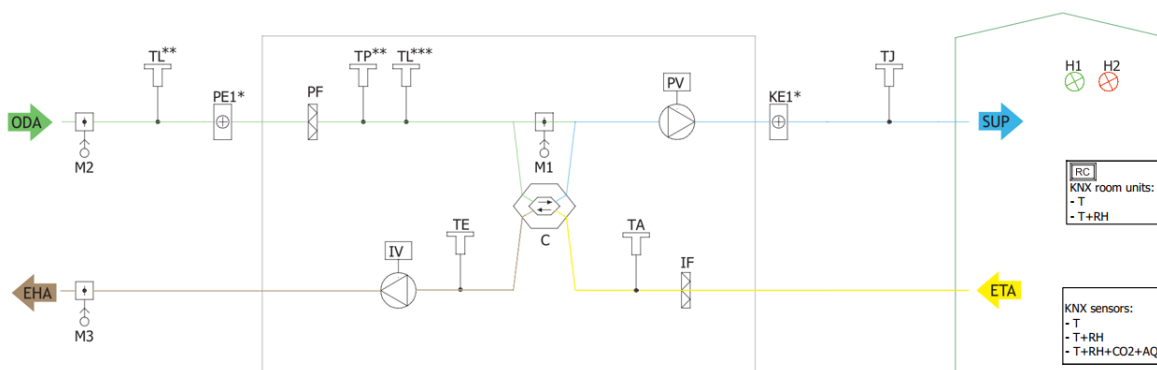


Figure 5.4.3 SMARTY XP S300 (\* Seulement l'une des batteries de chauffage ou de préchauffage peut être connectée à la fois ; \*\* Connexion des composants uniquement avec PE1 ; \*\*\* Connexion des composants uniquement sans PE1)

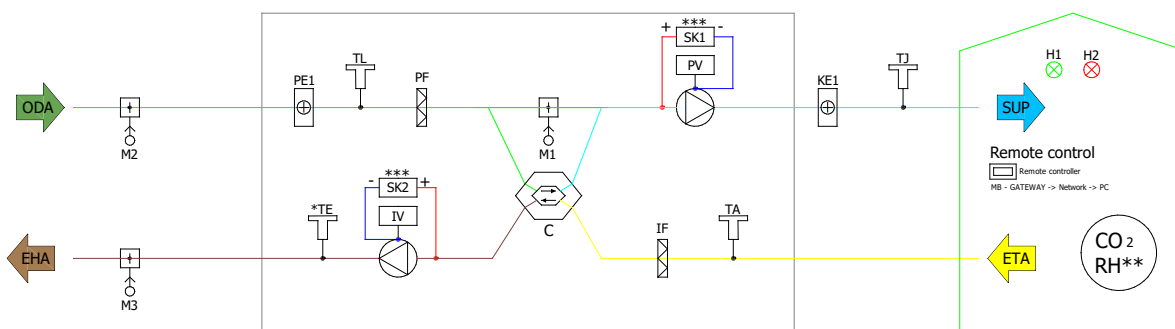


Figure 5.4.4 SMARTY XP 1.1 1kW PH (\*Le capteur d'air rejeté n'est pas fourni avec l'appareil et doit être commandé séparément; \*\* Reportez-vous à la notice d'utilisation pour plus d'information ; \*\*\* Non disponible dans les centrales Smarty 2 XP V1.1)



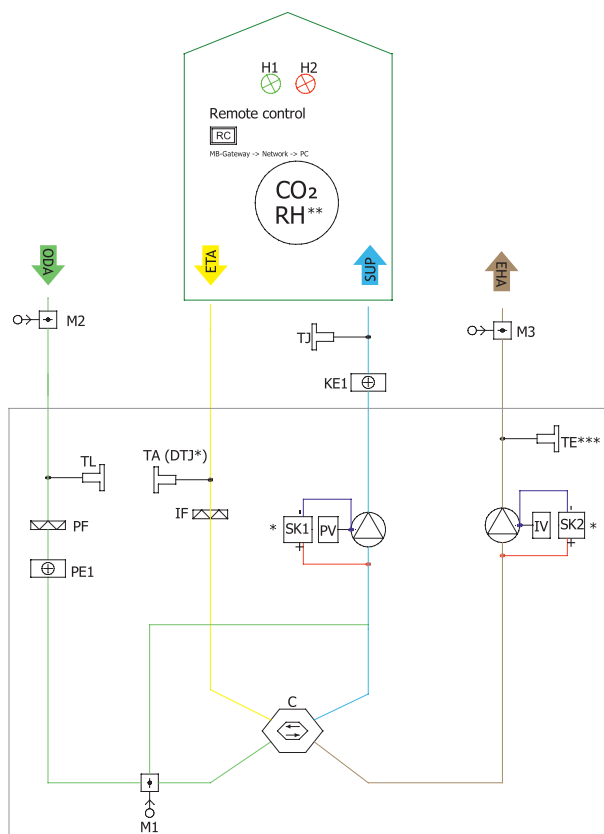


Figure 5.4.5 SMARTY XV miniMCB (\* Disponible dans les modèles 3X V/4X V F2 1.1 ; \*\* Reportez-vous à la notice d'utilisation pour plus d'information ; \*\*\* En option)

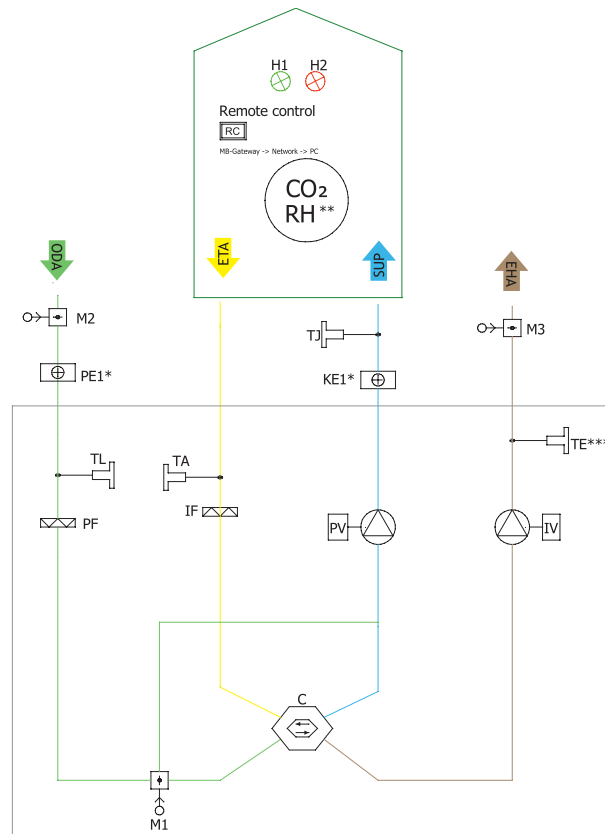


Figure 5.4.6 SMARTY XV miniMCB basic (\* Il n'est pas possible de connecter en même temps la batterie de chauffage et la batterie de préchauffage, seulement l'une d'entre elles peut être connectée à la fois ; \*\* Reportez-vous à la notice d'utilisation pour plus d'information ; \*\*\* En option)

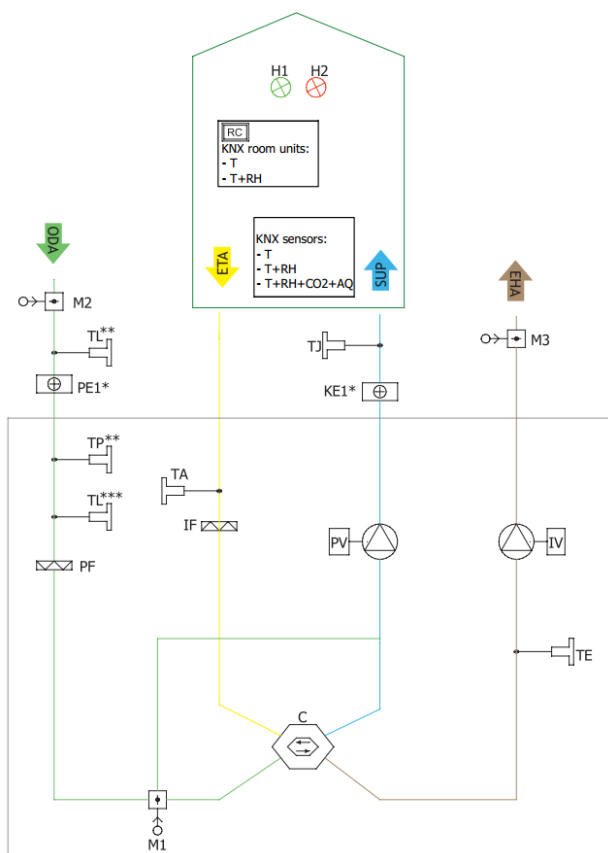



Figure 5.4.7 SMARTY XV S300 (\* Seulement l'une des batteries de chauffage ou de préchauffage peut être connectée à la fois ; \*\* Connexion des composants uniquement avec PE1 ; \*\*\* Connexion des composants uniquement sans PE1)

**LISTE DES COMPOSANTS**

<b>C</b>	Échangeurs de chaleur à plaques	<b>PV</b>	Ventilateur de soufflage
<b>IF</b>	Filtre pour air repris	<b>PF</b>	Filtre pour air soufflé
<b>IV</b>	Ventilateur d'extraction	<b>TA</b>	Sonde température air repris
<b>TE</b>	Sonde température air rejeté	<b>TJ</b>	Sonde température air soufflé
<b>DTJ</b>	Sonde température et humidité air repris*	<b>CO<sub>2</sub></b>	Capteur de CO <sub>2</sub> *
<b>RH</b>	Capteur d'humidité de l'air*	<b>PC</b>	Ordinateur*
<b>KE1</b>	Chauffage électrique	<b>PE1</b>	Batterie électrique de préchauffage
<b>M1</b>	Registre by-pass	<b>M2</b>	Servomoteur registre air neuf
<b>M3</b>	Servomoteur registre air rejeté	<b>SK1</b>	Capteur de pression air soufflé*
<b>SK2</b>	Capteur de pression air rejeté*	<b>TL</b>	Sonde température air neuf
	Locaux ventilés	<b>MB-Gateway</b>	Module réseau*
<b>NET</b>	Réseau*	<b>RC</b>	Stouch, POS8.4420, POS8.4440 ou panneau de commande à distance ST-SA-Control*
<b>TP</b>	Sonde de température de l'air en aval du préchauffage*	<b>AQ</b>	Capteur de qualité de l'air*
<b>T</b>	Sonde de température*		

\* Composant/La possibilité de le connecter dépend du modèle.

**ENTRÉES/SORTIES PCB POSSIBLES**

<b>FA</b>	Alarme incendie	<b>FPP</b>	Protection cheminée
<b>H1</b>	Sortie d'indication de fonctionnement	<b>H2</b>	Sortie report alarme
	Interrupteur changement d'état		Interrupteur vitesse ventilateur

**5.5. MONTAGE**

- L'installation doit être effectuée uniquement par le personnel qualifié et formé.
- Lors du raccordement des gaines, reportez-vous aux étiquettes apposées sur le caisson de l'appareil.
- Avant le raccordement au système de gaines, les ouvertures des raccordements de la centrale de ventilation doivent être fermées.
- Lors du raccordement des gaines, faites attention à la direction du flux d'air indiquée sur le l'enveloppe de la centrale.
- Ne pas raccorder de coudes près des piquages de raccordement du caisson. La distance minimale de la gaine droite entre le caisson et la première branche des gaines doit être de 1xD dans la gaine d'amenée d'air et de 3xD dans la gaine d'extraction, où D est le diamètre de la gaine.
- Il est recommandé d'utiliser des supports (accessoires). Cela réduira les vibrations du caisson transmises au système de gaines et à l'environnement.
- Un espace suffisant doit être prévu pour l'ouverture de la trappe de visite et des couvercles de filtres.
- Si la centrale de ventilation est fixée au mur, elle peut transmettre des vibrations sonores aux locaux. Bien que le niveau de bruit généré par les ventilateurs soit acceptable, il est recommandé de monter la centrale à une distance de 400 mm du mur le plus proche. Si cela est impossible, nous conseillons d'installer la centrale près du mur d'un local où le niveau de bruit n'a pas d'importance.
- Les gaines sont raccordées à l'appareil de façon à pouvoir être facilement démontées; la batterie de chauffage peut être également retirée de l'appareil lors des opérations d'entretien, de maintenance et/ou de réparation.



**Le film protecteur est utilisé pour protéger la centrale pendant le transport. Il est recommandé de retirer le film; si ce n'est pas fait, des signes d'oxydation peuvent apparaître.**



**Avant chaque saison de chauffe, le tuyau d'évacuation de condensats doit être rempli d'eau comme il est indiqué pour la première mise en service !**

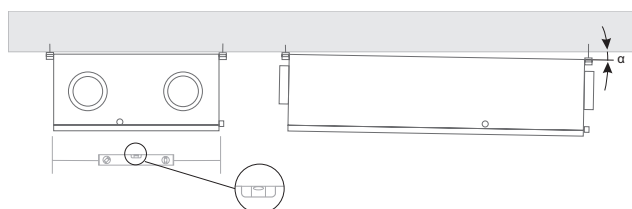


Figure 5.5.1 Smarty XP Positions d'installation au plafond ( $\alpha > 1^\circ$ ) (uniquement pour les centrales avec échangeur de chaleur à condensation)

\* La position de la sortie condensat pour ce produit spécifique est indiquée sur plan dimensionnel

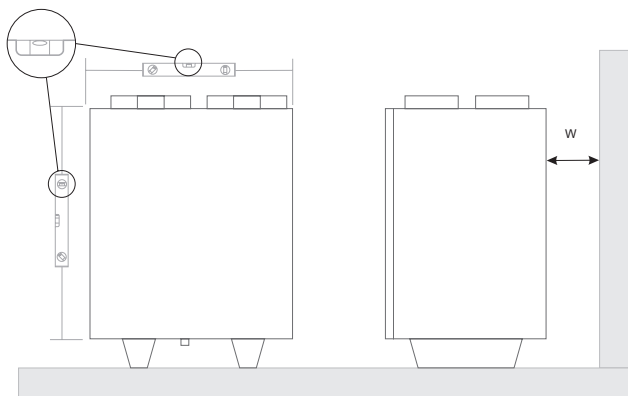


Figure 5.5.2 Smarty XV Positions horizontales de montage au sol (W = 400 mm)

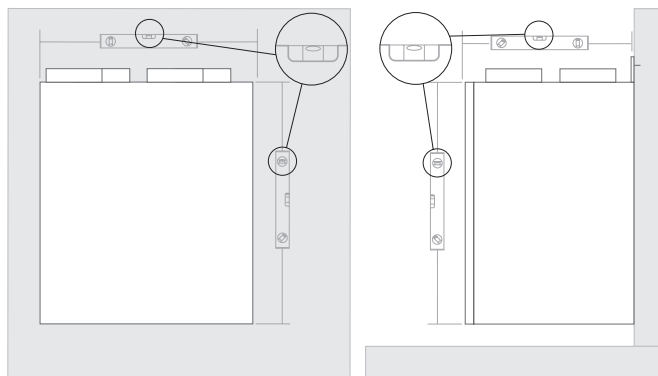


Figure 5.5.3 Smarty XV Positions d'installation au plafond

### 5.5.1. EXIGENCES CONCERNANT L'EMPLACEMENT ET LA POSITION DE MONTAGE DE LA CENTRALE

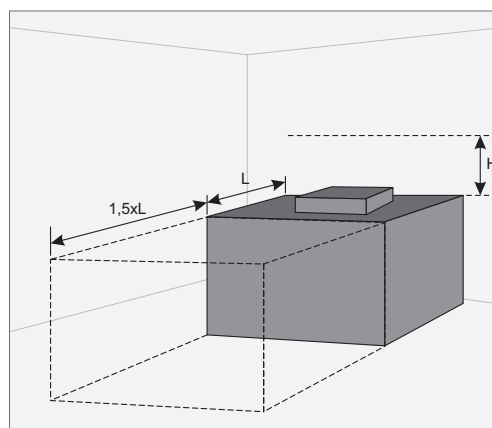
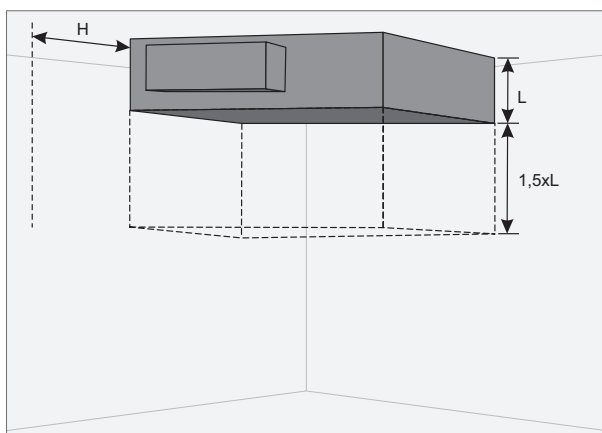


Figure 5.5.1.1 Distance min.pour ouvrir la porte - 1,5xL; Distance min. pour ouvrir la porte du boîtier de commande - H > 400 mm.

### 5.5.2. MONTAGE DE LA CENTRALE AU PLAFOND (SMARTY XP)

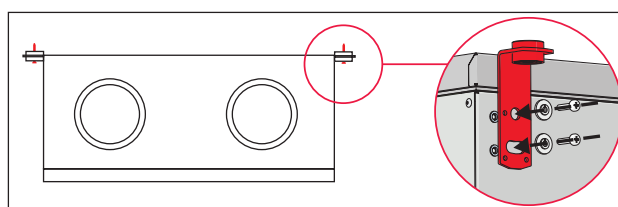


Figure 5.5.2.1 Montage de la centrale au plafond

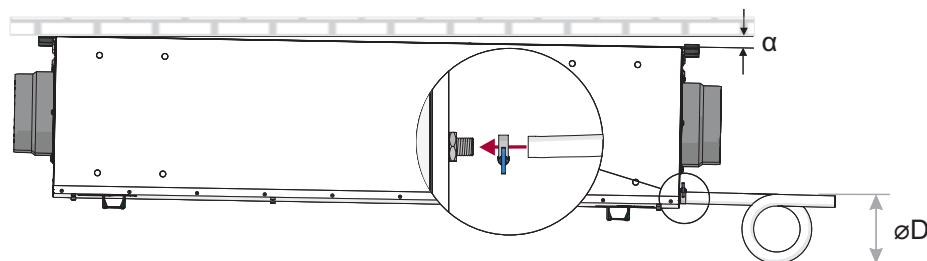


Figure 5.5.2.2 Installation du système de drainage ( $\phi D=150$  mm) (uniquement pour les centrales avec échangeur de chaleur à condensation)

	SMARTY 2X P	SMARTY 3X P / 4X P
$\alpha$ [mm]	9	11

**REMARQUE:** Si le collecteur est situé en amont, il faut installer le système avec la pompe à condensat (proposé en option).

Le diamètre du tuyau de condensat ne peut pas être réduit.

Le raccord d'évacuation des condensats et le siphon DOIVENT être visibles et faciles à entretenir, sinon la garantie ne s'applique pas !

### 5.5.3. MONTAGE AU SOL (SMARTY XV)

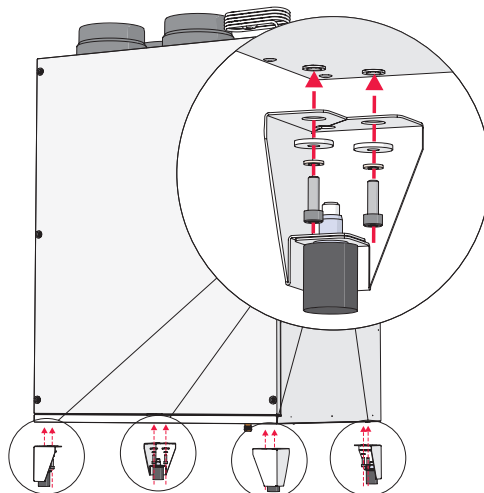


Figure 5.5.3.1 Montage au sol (des accessoires optionnels sont requis)

### 5.5.4. MONTAGE DE LA CENTRALE AU MUR (SMARTY XV)

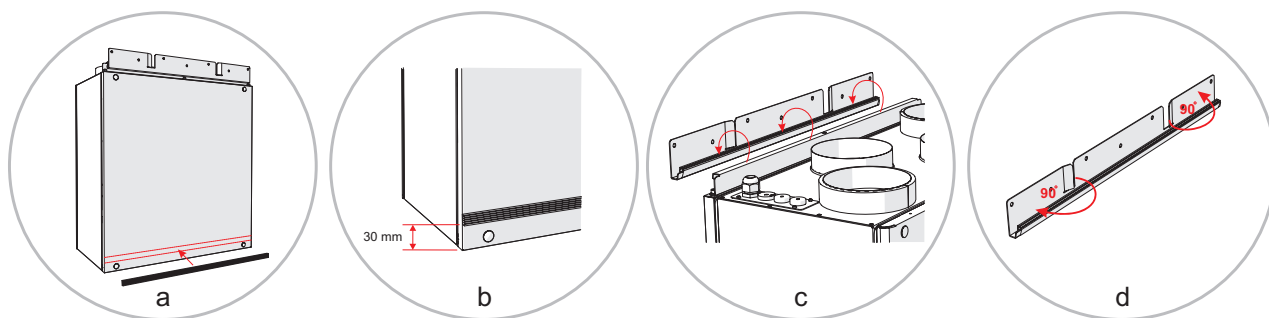


Figure 5.5.4.1 Montage mural

### 5.5.5. DRAINAGE (SMARTY XV)

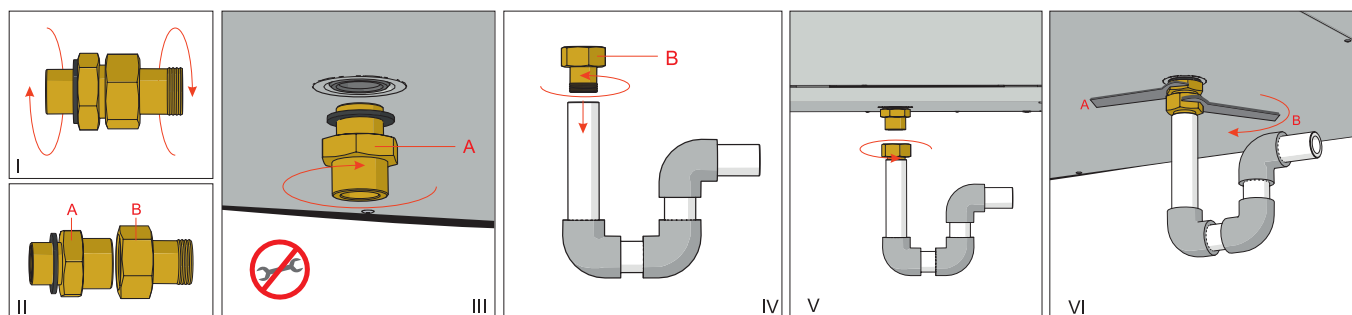


Avant chaque saison de chauffe, le tuyau d'évacuation de condensats doit être rempli d'eau comme il est indiqué pour la première mise en service!



**REMARQUE:** Si le collecteur est situé en amont, il faut installer un système avec une pompe à condensat (proposé en option).

#### INSTALLATION DU SYSTÈME DE DRAINAGE SMARTY 2X V / 3X V / 4X V



1. Branchez les raccords de vidange (ZPGGM056), partie A (G ½ mâle), au raccord de drainage présent dans la centrale, en les tournant à la main dans le sens des aiguilles d'une montre. N'utilisez aucun outil (I-III)!
2. Branchez les raccords de vidange, partie B (G ½ mâle), au siphon à condensat (IV-V).
3. Connectez les raccords de vidange A et B. Retenez la partie A avec une clé lors du raccordement (VI).

### 5.6. RACCORDEMENT DES GAINES

- Les gaines raccordées ne doivent pas être courbées et doivent être fixées séparément.
- Assurez-vous qu'il est impossible d'accéder aux ventilateurs à travers des ouvertures des gaines. Sinon, il faudra prévoir une grille de protection. Vous pouvez choisir la grille parmi la gamme de produits proposés sur notre site web <https://select.salda.it>.

- Ne réduisez pas le diamètre des tuyaux près des gaines d'entrée ou de sortie d'air. Si vous voulez réduire la vitesse du flux d'air dans le système, la baisse de pression et le niveau sonore, vous pouvez augmenter le diamètre des tuyaux.
- Afin de réduire le niveau de bruit du système de soufflage d'air, installez des silencieux (voir chapitre sur l'installation du système de soufflage d'air).
- Afin de réduire les pertes de charge dans le système, les gaines et les composants en profilé doivent être de classe C et plus. Le catalogue des articles mentionnés ci-dessus est disponible sur notre site web.
- Les tuyaux des systèmes d'amenée et d'évacuation d'air doivent être isolés afin d'éviter les pertes de chaleur et la condensation.
- Il est recommandé de maintenir une distance allant jusqu'à 8 mètres entre les gaines d'amenée et d'évacuation d'air. La prise d'air neuf doit être installée loin des sources potentielles de pollution de l'air.
- Lors de l'installation de gaines à côté de l'équipement de ventilation, il faut utiliser des supports. Ils suppriment les vibrations et assurer une installation stable des différents éléments du système. Les supports requis sont disponibles dans notre catalogue ou sur notre site web <https://select.salda.it>.
- Les gaines sont souvent raccordées au mauvais endroit sur la centrale. Les centrales de ventilation portent des étiquettes indiquant le schéma de raccordement correct des gaines. Avant de mettre le système en service, vérifiez attentivement que tous les travaux connexes ont été effectués correctement.

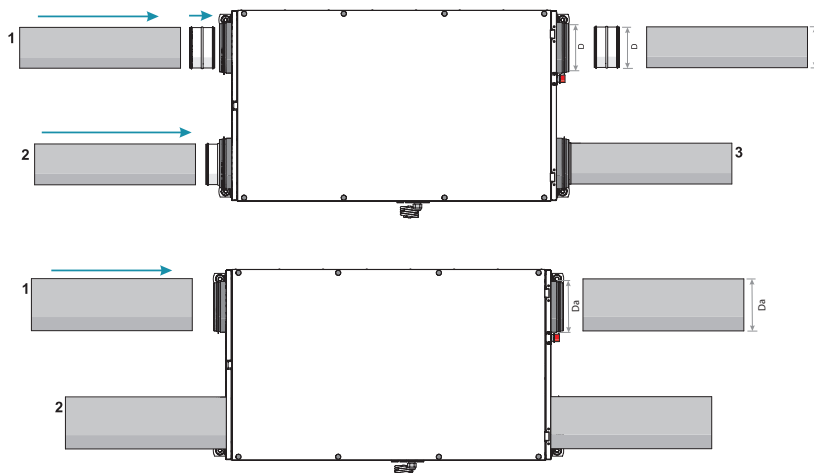


Figure 5.6.1 Smarty XP:

**⚠ Les dimensions D ou Da dépendent de la centrale.**

Pour Smarty 2X P, il est possible d'utiliser les gaines de deux diamètres suivants :  $\varnothing D - 125 \text{ mm}$  (a),  $\varnothing Da - 160 \text{ mm}$  (b).  
 Pour Smarty 3X P, il est possible d'utiliser les gaines de deux diamètres suivants :  $\varnothing D - 150 \text{ mm}$  ou  $160 \text{ mm}$  (b).

**⚠ REMARQUE: En cas d'utilisation de gaines de  $\varnothing D - 125 \text{ mm}$ , il est nécessaire d'utiliser le raccord NPU 125.**

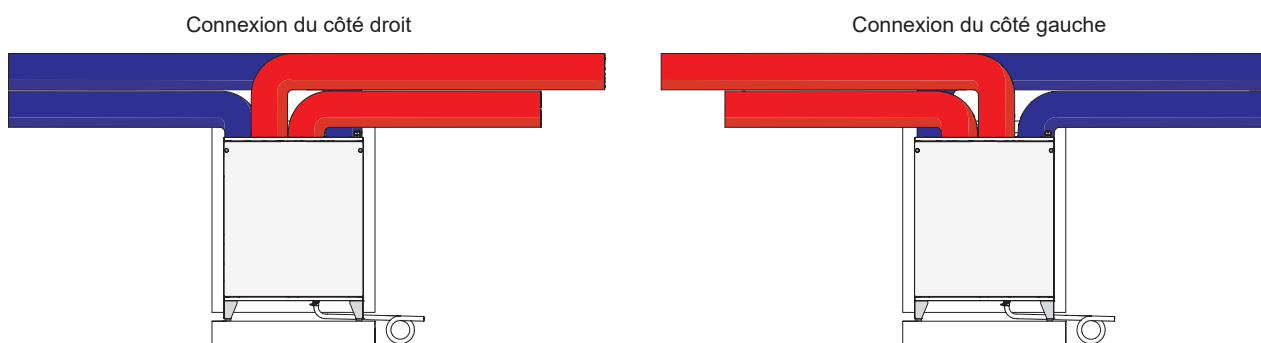


Figure 5.6.2 Raccordement côté Smarty XV

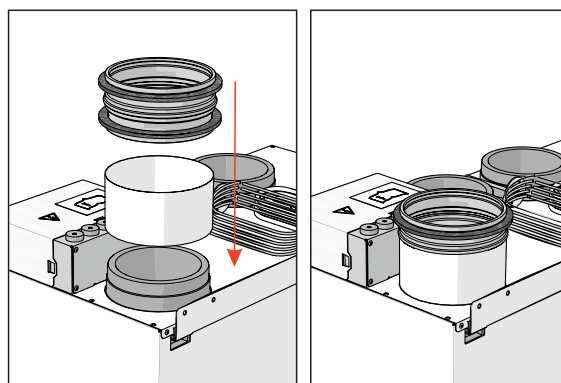


Figure 5.6.3 Raccordement Smarty 2X V S300 des gaines



Pour les diamètres des brides, voir le chapitre « DIMENSIONS ET POIDS ».

## 5.7. RACCORDEMENT DE LA CENTRALE AU RÉSEAU ÉLECTRIQUE

- Le raccordement de la centrale doit être réalisé par un technicien qualifié en conformité avec les instructions du constructeur et avec la réglementation en vigueur.
- Le réseau électrique doit correspondre aux paramètres électrotechniques de la centrale mentionnés sur la plaque signalétique.
- La tension d'alimentation, la puissance et autres informations techniques sont indiquées sur la plaque signalétique de la centrale (sur le caisson de la centrale). La centrale doit être branchée sur une prise reliée à la terre conformément à la réglementation en vigueur.
- La centrale doit être reliée à la terre suivant les règles applicables à l'installation des équipements électriques.
- Il est interdit d'utiliser des rallonges électriques et/ou des multiprises.
- Avant de procéder à l'installation de la centrale de ventilation aux raccords électriques (avant la mise en service de la centrale), l'appareil doit être débranché du réseau électrique.
- Après l'installation de la centrale de ventilation, la prise d'alimentation doit être accessible à tout moment et le débranchement du réseau électrique doit s'effectuer à l'aide d'un disjoncteur bipolaire (en déconnectant la phase et le neutre).
- Avant d'être raccordé au réseau électrique, la centrale doit être minutieusement inspectée pour repérer tout dommage (l'installation, la commande et les dispositifs de mesure) potentiellement subi pendant le transport.
- Le câble d'alimentation ne doit être remplacé que par un technicien qualifié qui évaluera au préalable la puissance nominale et le courant.



Le constructeur ne saurait être tenu pour responsable des blessures à des personnes et/ou dégâts matériels qui pourraient survenir comme conséquence du non-respect des instructions fournies.

## 5.8. RECOMMANDATIONS POUR LE DÉMARRAGE

### 5.8.1. PROTECTION DU SYSTEME

Les dispositifs automatiques de pilotage de la centrale (version 1.1 / 1.2) ont une protection intégrée contre les courts-circuits.

Les contrôleurs disposent des protections suivantes :

*miniMCB*

F1 - 1A(5x20) miniMCB protection;

Toutes les centrales doivent être utilisées avec un dispositif de protection externe.

SMARTY	2X P 1.1	2X P 1.2	2X P S300	3X P 1.1	3X P 1.2	3X P S300	4X P F2 1.1	4X P F2 1.2	4X P S300
Fusible secteur	16A	16A	16A	16A	16A	16A	16A	16A	16A

SMARTY	2X V 1.1	2X V 1.2	2X V S300	3X V 1.1	3X V 1.2	3X V S300	4X V F2 1.1	4X V F2 1.2	4X V S300
Fusible secteur	10A	16A	16A	16A	16A	16A	16A	16A	16A



Pour sécuriser les interventions de maintenance sur la centrale, il est nécessaire de couper l'alimentation en mettant l'interrupteur principal et/ou le dispositif de protection externe sur la position « OFF ».

### 5.8.2. RECOMMANDATIONS AVANT LE DÉMARRAGE DE LA CENTRALE (EN PRÉSENCE DE L'UTILISATEUR FINAL)

Avant le démarrage, il est impératif de nettoyer minutieusement le système. Vérifiez les points suivants :

- les systèmes opérationnels et les composants de la centrale ainsi que les dispositifs d'automatisation n'ont pas été endommagés lors de l'installation,
- tous les appareils électriques sont connectés à l'alimentation électrique et sont opérationnels,
- tous les composants d'automatisation nécessaires sont installés et connectés à l'alimentation électrique et aux borniers du contrôleur S300, EX1 ou miniMCB,
- le raccordement des câbles et des fils aux borniers du contrôleur S300, EX1 ou miniMCB est conforme aux schémas de câblage existants,
- tous les composants de protection des équipements électriques sont correctement connectés (s'ils sont utilisés en complément),
- Les câbles et les fils correspondent à toutes les exigences de sécurité et de fonctionnement applicables (diamètres, etc.),
- les systèmes de mise à la terre et de protection sont correctement installés,
- tous les joints et les surfaces d'étanchéité doivent être en bon état.

## 6. MAINTENANCE

### 6.1. CONSIGNES DE SÉCURITÉ



Avant d'ouvrir la porte de la centrale, débranchez la centrale du secteur (débranchez la fiche d'alimentation de la prise ou, s'il y a un interrupteur bipolaire automatique, déconnectez-le également. Il faut s'assurer que cet interrupteur ne peut pas être actionné par de tierces personnes, et attendre l'arrêt complet des ventilateurs (environ 2 min.).

### 6.2. RECOMMANDATIONS GÉNÉRALES POUR LA MAINTENANCE DES SYSTÈMES DE VENTILATION

Afin de garantir le bon fonctionnement du système, il convient de respecter les exigences en matière de maintenance et de sa périodicité. Dans le cas contraire, la garantie sera annulée. Certaines recommandations sont fournies dans le tableau ci-dessous seulement à titre de conseils, car les besoins de maintenance du système dépendent de l'emplacement où la centrale est installée, de la pollution de l'atmosphère, de l'occupation, des heures de fonctionnement, etc.

COMPOSANT	LORS DU DÉMARRAGE	AU MOINS TOUS LES 6 MOIS
Filtres	Vérifier la propreté des filtres	Remplacer les filtres tous les 3 à 4 mois ou selon les indications de contrôle de l'appareil.
Ventilateurs	Vérifier les connexions et le sens de rotation	Contrôler la propreté. Nettoyer, si nécessaire.
		Vérifier que les turbines ne sont pas déséquilibrées.
		Vérifier que les turbines ne font pas de bruit lorsqu'on les fait tourner à la main.
Échangeurs de chaleur à plaques	Vérifier la propreté de l'échangeur de chaleur	Vérifier que les vis de fixation ne sont pas desserrées et qu'elles ne présentent pas de endommagements mécaniques.
		Contrôler les connexions électriques et s'assurer que celles-ci sont correctement fixées et qu'elles ne présentent pas de signes de corrosion.
		Contrôler la propreté et nettoyer, si nécessaire
Panneau de commande	Contrôler les raccords	Contrôler les raccords
Batterie de chauffage électrique	Contrôler les raccords	Enlever la poussière et contrôler les composants électriques et les connexions de la batterie de chauffage
Capteur de pression	Contrôler les raccordements électriques	Contrôler le fonctionnement et procéder à une mise au point, si nécessaire
Sonde de température	Contrôler les raccordements électriques	Contrôler le fonctionnement et procéder à une mise au point, si nécessaire
Système d'admission et d'évacuation d'air	Contrôler les raccords	Nettoyer
Système de gaines	Vérifier l'étanchéité	Nettoyer
Registres, diffuseurs, grille	Vérifier l'étanchéité de tous les raccordements	Nettoyer
Commutateur (contacteur)		Tous les 3 à 4 mois, évaluer visuellement le fonctionnement boîtier de commande, c'est-à-dire s'assurer que son boîtier ne présente aucun signe de fusion ou n'est pas endommagé thermiquement d'une autre manière et ne produit aucun son inhabituel. Tous les contacteurs présents dans le produit ou dans ses accessoires doivent être contrôlés.
Trappe à condensat et tube d'écoulement	Vérifier l'ensemble du système d'évacuation du condensat et s'assurer que l'eau s'écoule correctement.	Nettoyer

### 6.3. OUVERTURE DU COUVERCLE

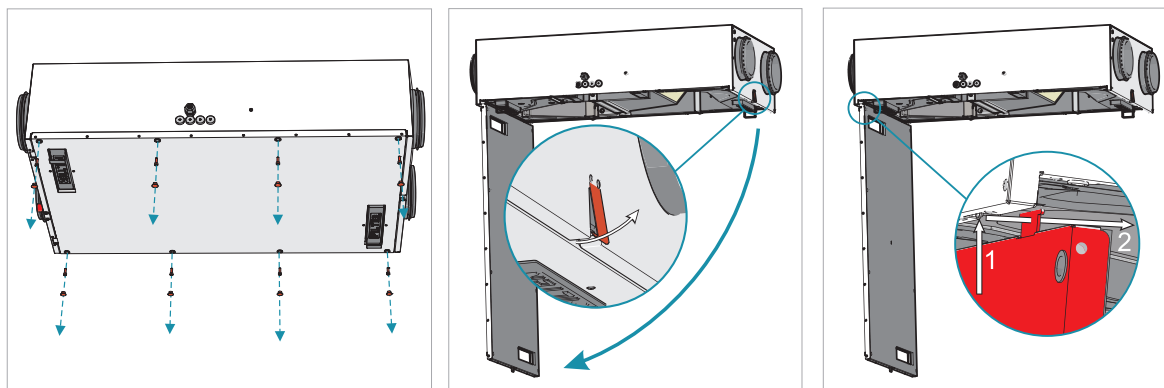


Figure 6.3.1 Smarty 2X P

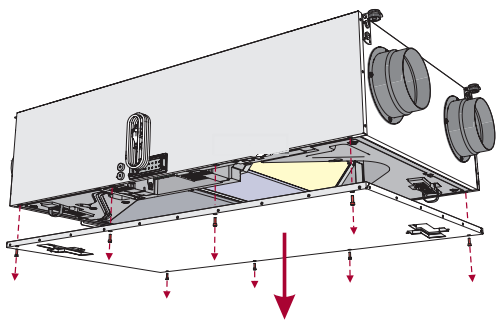


Figure 6.3.2 Smarty 3X P / 4X P

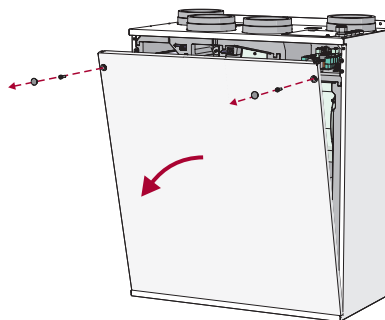


Figure 6.3.3 Smarty 2X V

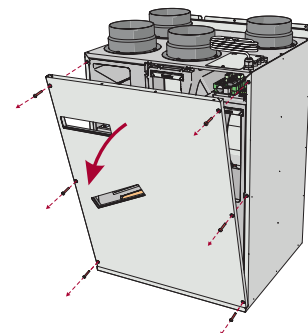


Figure 6.3.4 Smarty 3X V / 4X V

## 6.4. MAINTENANCE DES FILTRES

- Pour retirer les filtres, ouvrez le couvercle du filtre en tirant sur la sangle et retirez les filtres. Utilisez les filtres Coarse 65 % ou, optionnellement, le filtre ePM1 70 % pour la filtration de l'air extérieur et le filtre grossier 65 % pour la filtration de l'air rejeté.
- Des filtres encrassés augmentent la résistance à l'air ce qui réduit le volume d'air neuf apporté aux locaux.

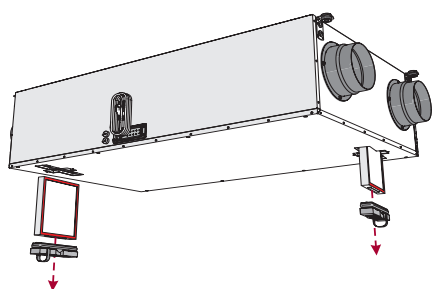


Figure 6.4.1 Smarty XP

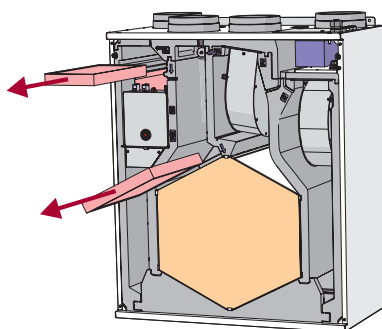


Figure 6.4.2 Smarty 2X V

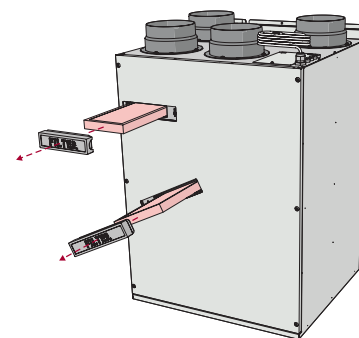


Figure 6.4.3 Smarty 3X V / 4X V



Après avoir changé les filtres, veuillez réinitialiser la minuterie du filtre. Les instructions relatives à la réinitialisation sont disponibles dans le manuel d'utilisation du panneau de contrôle de chaque centrale. Il est interdit de mettre en route la centrale sans filtres.



Changez les filtres tous les 3 à 4 mois ou en fonction des indications sur le boîtier de commande.

## 6.5. MAINTENANCE DE L'ÉCHANGEUR DE CHALEUR

- Ne commencez les travaux de maintenance ou de réparation qu'après l'arrêt de tout mouvement des ventilateurs.
- L'échangeur de chaleur doit être nettoyé une fois par an.
- Avant toute opération de maintenance, retirez avec précaution la cassette de l'échangeur de chaleur. Plongez-la dans un bac et nettoyez-la avec de l'eau tiède et savonneuse (ne pas utiliser de soude). Puis rincez la cassette sous un léger jet d'eau chaude (un jet trop fort peut plier ses lamelles). N'installez l'échangeur de chaleur à sa place que lorsqu'il est complètement sec.

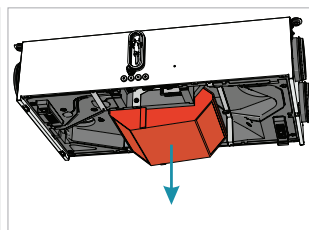
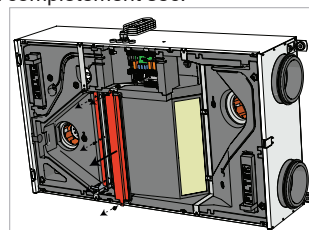
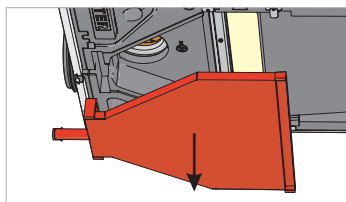
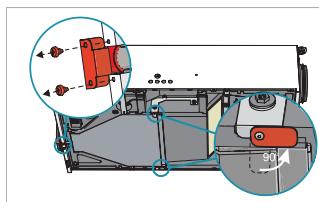


Figure 6.5.1 Smarty 2X P

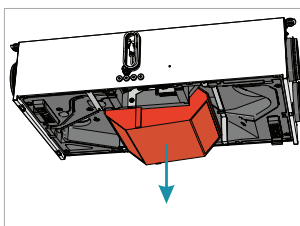
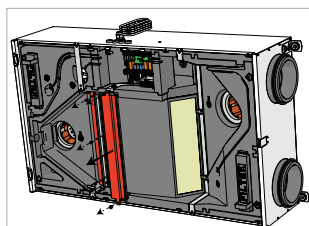


Figure 6.5.2 Smarty 2X P E

**REMARQUE.** Avant de procéder aux étapes de la Figure 6.5.1 / Figure 6.5.2, il convient d'effectuer les étapes de la Figure 6.3.1.



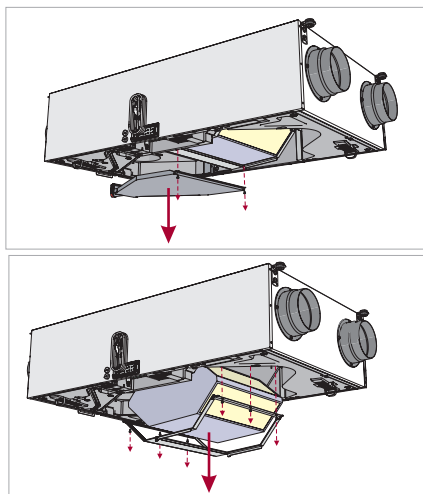


Figure 6.5.3 Smarty 3X P / 4X P

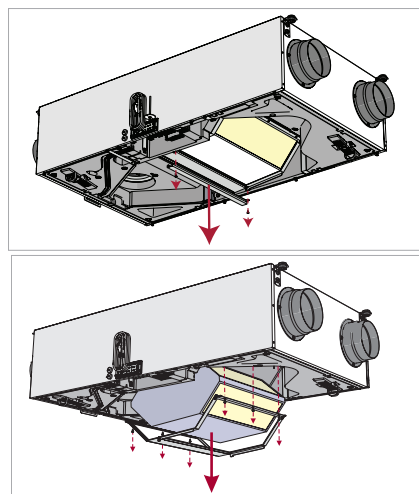


Figure 6.5.4 Smarty 3X P E / 4X P E

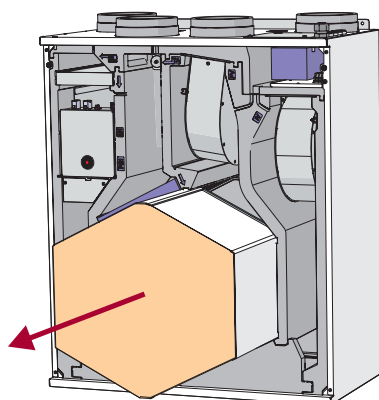


Figure 6.5.5 Smarty 2X V

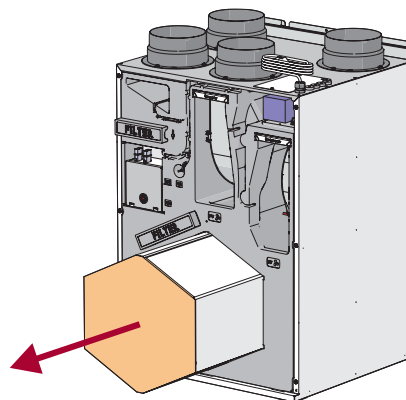


Figure 6.5.6 Smarty 3X V / 4X V



**ATTENTION : l'échangeur de chaleur ne peut pas être utilisé lorsque les filtres sont retirés !**

## 6.6. MAINTENANCE DES VENTILATEURS

- L'entretien des ventilateurs doit être effectué exclusivement par du personnel expérimenté et formé.
- L'inspection et le nettoyage du ventilateur doivent être effectués au moins une fois par an.
- Respectez les consignes relatives à la sécurité du personnel lors des travaux d'entretien et de réparation.
- Les ventilateurs sont équipés de roulements à billes très robustes. Le moteur est parfaitement étanche et ne nécessite pas d'entretien.
- Retirez le ventilateur de l'appareil.
- La turbine doit être soigneusement examinée afin de détecter tout dépôt ou débris susceptible de provoquer un déséquilibre. Un déséquilibre excessif peut entraîner une usure accélérée des roulements du moteur et provoquer des vibrations.
- Nettoyez la turbine et l'intérieur du boîtier avec un nettoyant doux et de l'eau, et un chiffon doux et humide.
- Lors du nettoyage de la turbine, ne pas utiliser d'appareils à haute pression, de substances abrasives, d'outils tranchants ou de solvants agressifs susceptibles de rayer ou endommager le boîtier et la turbine.
- N'immergez le moteur dans aucun liquide pendant le nettoyage de la turbine. Assurez-vous que les masses d'équilibrage de la turbine sont à leurs places.
- Assurez-vous que la turbine est exempte de toute obstruction/obstacle.
- Réinstallez le ventilateur dans l'appareil. Connectez l'alimentation du ventilateur et les signaux de contrôle.
- Si le ventilateur ne démarre pas ou ne s'arrête pas automatiquement après l'entretien, contactez le fabricant. Le mauvais fonctionnement du ventilateur peut être détecté grâce à la pression dans le système (lorsque des pressostats sont connectés). En cas de panne du moteur du ventilateur, un avertissement apparaîtra sur le panneau de contrôle.



**Avant de commencer tous travaux de maintenance ou de réparation, assurez-vous que le l'unité de ventilation est déconnecté de la source d'alimentation.**

### SMARTY XP (version 1.1 / 1.2):

- Retirez les connecteurs du ventilateur de la carte contrôleur. Le ventilateur d'alimentation en air se connecte aux bornes X15, X2, X4. Le ventilateur d'extraction se connecte aux bornes X16, X2, X4.

### SMARTY XV (version 1.1 / 1.2)

- Retirez les connecteurs des ventilateurs de la carte contrôleur ou du boîtier du ventilateur. Le ventilateur d'alimentation en air se connecte aux bornes X15, X2, X4 du circuit imprimé de contrôle. Le ventilateur d'extraction se connecte aux bornes X16, X2, X4 du circuit imprimé de contrôle. Les ventilateurs de Smarty 4X V F2 peuvent être déconnectés en débranchant les connecteurs X32, X33 situés sur les logements des ventilateurs.

### REMARQUE :

- X2 et X4 sont les mêmes pour les deux ventilateurs.

**SMARTY XP S300:**

- Débranchez les câbles des ventilateurs de soufflage et d'extraction de la carte contrôleur. Les signaux de commande des ventilateurs se connectent aux bornes du contrôleur T2 et T18. Les signaux d'alimentation des ventilateurs se connectent aux borniers XP1.

**SMARTY 2/3 XV S300:**

- Débranchez les connecteurs X1F et X2F (situés dans le compartiment de la carte contrôleur) de la carte contrôleur.
- Retirez les câbles des ventilateurs du caisson ;
- Retirez les ensembles de ventilateurs.

**SMARTY 4X V S300:**

- Débranchez les câbles de la centrale de traitement d'air des connecteurs des ventilateurs (X32, X33) ;
- Retirez les ensembles de ventilateurs.

**REMARQUE.** Pour toutes les centrales, le réassemblage doit être effectué dans l'ordre inverse. Assurez-vous de connecter les câbles des ventilateurs aux bornes exactes où ils avaient été déconnectés.

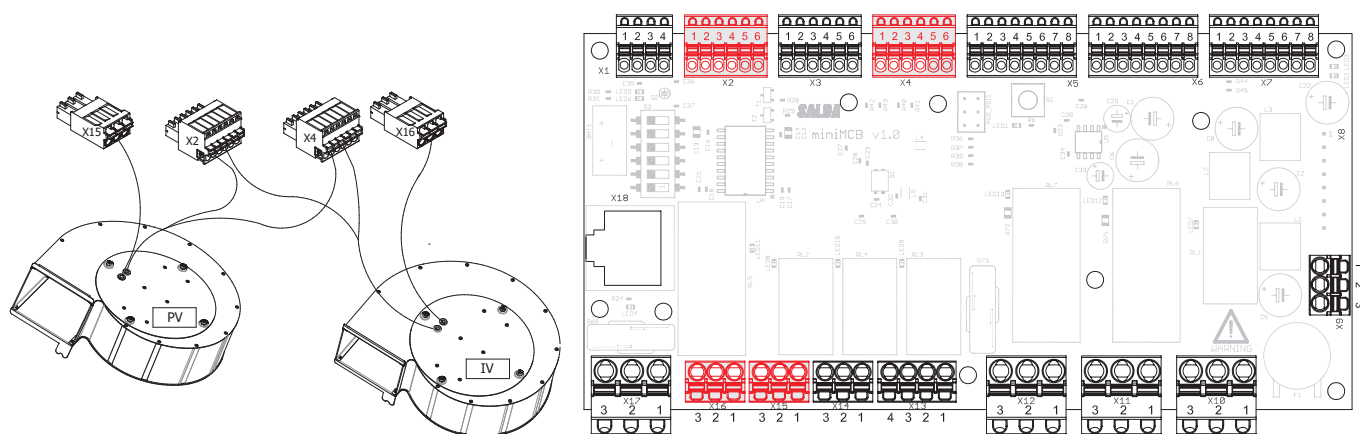


Figure 6.6.1 Smarty 2X P 1.1/1.2; 3X P 1.1/1.2; 4X P F2 1.1/1.2

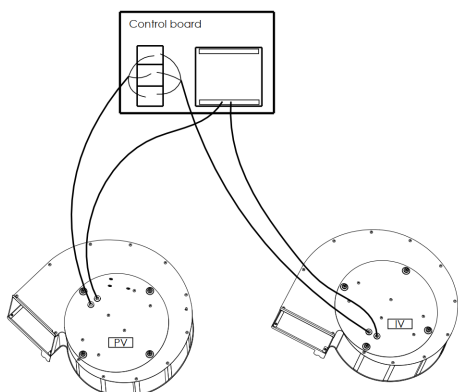


Figure 6.6.2 Smarty XP S300

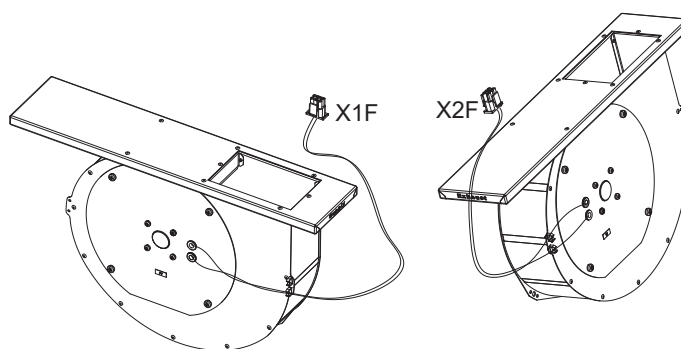


Figure 6.6.3 Smarty 2X V / 3X V S300

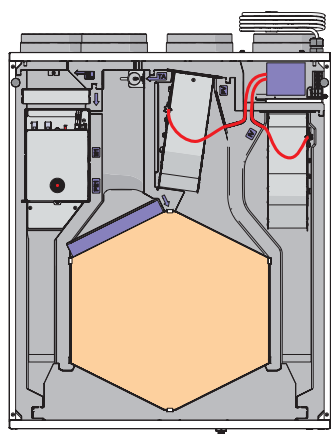


Figure 6.6.4 Smarty 2X V / 3X V

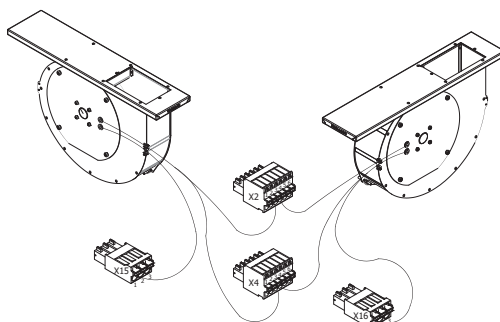


Figure 6.6.5 Smarty 2X V / 3X V

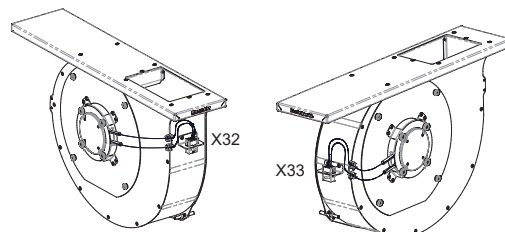


Figure 6.6.6 Smarty 4X V

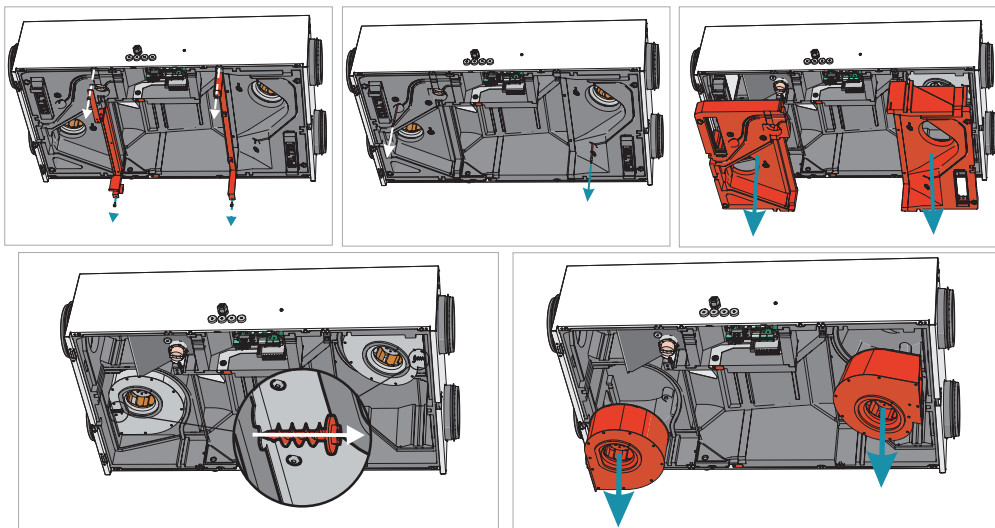


Figure 6.6.7 Smarty 2X P

**REMARQUE.** Avant de procéder aux étapes de la Figure 6.6.7, il convient d'effectuer les étapes de la Figure 6.3.1 (1-3) et de la Figure 6.5.1 (1-4) / Figure 6.5.2 (1-2).

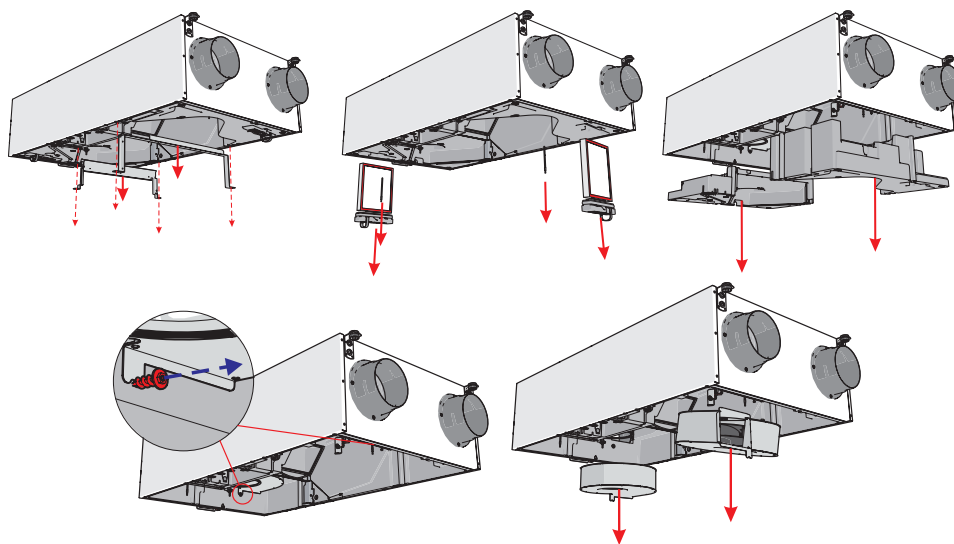


Figure 6.6.8 Smarty 3X P / 4X P

**REMARQUE.** Avant de procéder aux étapes de la Figure 6.6.8, il convient d'effectuer les étapes de la Figure 6.3.2 et de la Figure 6.5.4 (1-3).

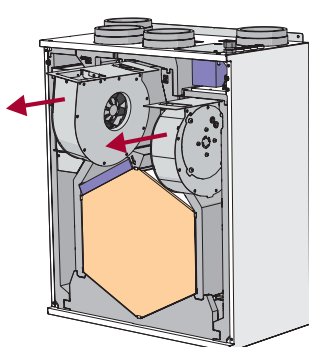


Figure 6.6.9 Smarty 2X V

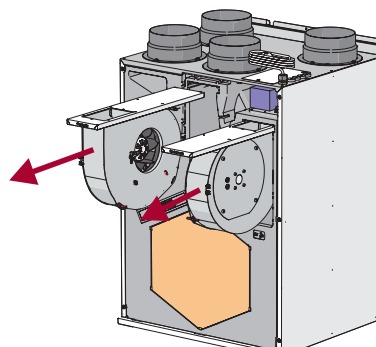


Figure 6.6.10 Smarty 3X V / 4X V

## 6.7. MAINTENANCE DES REGISTRES BY-PASS ET DE LA BATTERIE DE PRÉCHAUFFAGE (VERSION 1.1)

- Le registre by-pass doit être déconnecté du panneau d'automatisation (connecteurs X3 et X5 (version 1.1 / 1.2); connecteurs X4 (version S300)).
- Lors du retrait du registre sur Smarty 2X P, il faut effectuer les étapes de la *Figure 6.3.1* (1-3), *Figure 6.5.1* ou de la *Figure 6.5.2* (1-3), *Figure 6.6.7* (1-3). S'il s'agit de Smarty 3-4X P, il convient d'effectuer les étapes de la *Figure 6.3.2*, *Figure 6.5.3* ou de la *Figure 6.5.4* (1-3), *Figure 6.6.8* (1-2).
- Après avoir retiré le clapet bypass, desserrez la vis des ergots de support. Déconnectez les contacts de l'interrupteur situé à l'arrière.
- Retirez le joint d'étanchéité avec les fils électriques et les connecteurs.
- Dévissez les vis.
- Retirez l'entraînement avec tous les fils électriques.
- Remontez dans l'ordre inverse : insérez les câbles avec un connecteur à l'arrière à travers le trou, remettez le joint d'étanchéité en place, insérez la patte d'entraînement dans l'axe du registre (la plaque fraisée de la patte d'entraînement doit être parallèle à la plaque d'axe du registre, à l'endroit où se situe le trou de vis de serrage).

### SMARTY XP:

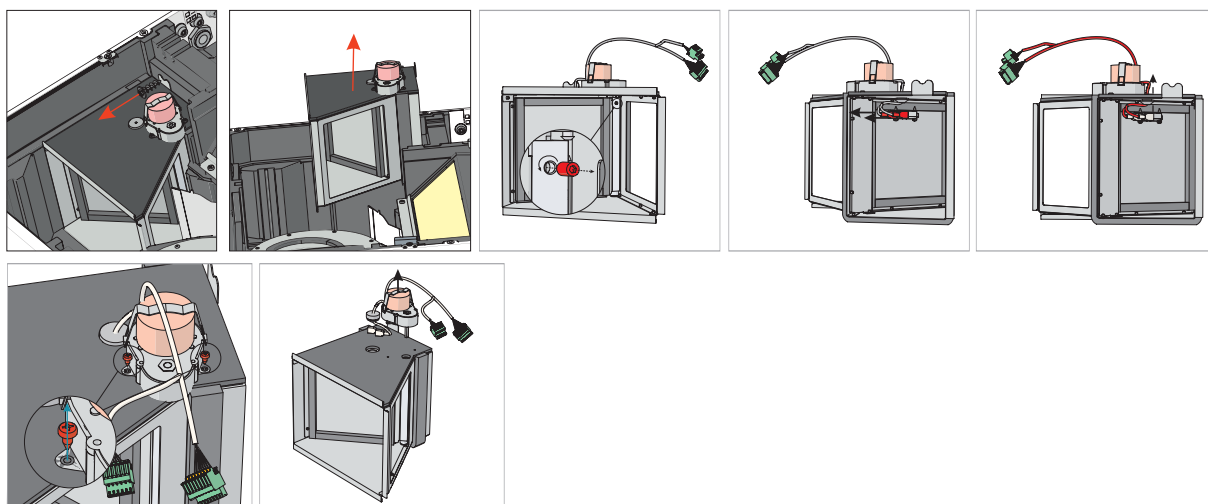


Figure 6.7.1 Smarty XP Registre by-pass

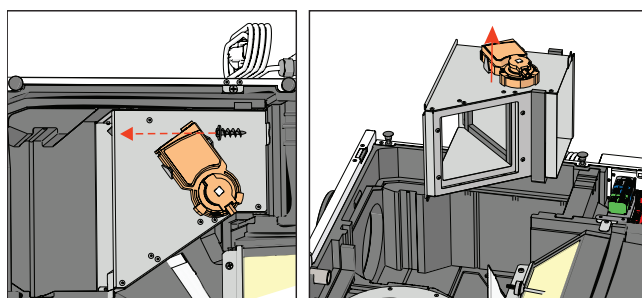


Figure 6.7.2 Smarty XP S300 Registre by-pass

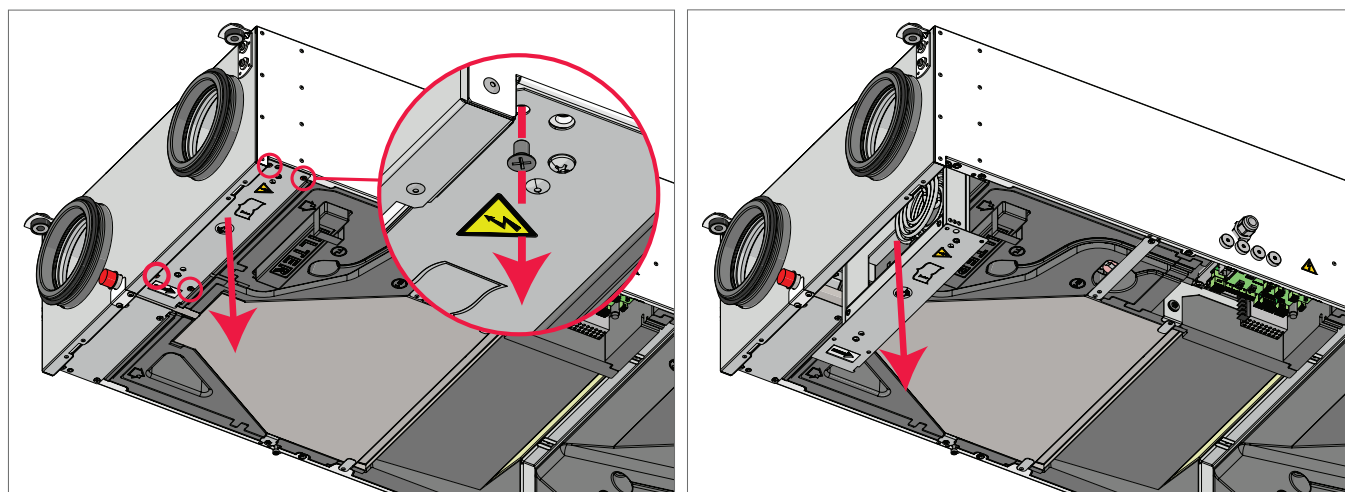


Figure 6.7.3 Smarty 2X P 1kW PH maintenance de la batterie de préchauffage

**REMARQUE.** Avant de procéder aux étapes de la *Figure 6.7.3*, il convient d'effectuer les étapes de la *Figure 6.3.1*.

**SMARTY XV (version 1.1 / 1.2):**

- Si la protection manuelle est activée, vérifier la présence d'éventuels défauts avant d'appuyer sur le bouton RESET. Si le défaut s'affiche après qu'il a été corrigé, appuyez sur le bouton RESET à l'aide d'un tournevis ou d'un objet similaire.
- Le registre by-pass et la batterie de préchauffage sont montés sur un nœud. Pour déconnecter la batterie de préchauffage, il faut débrancher le connecteur X29. Pour déconnecter le registre by-pass, il faut débrancher le connecteur X25.

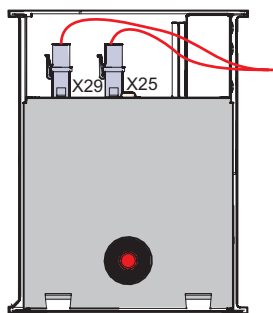


Figure 6.7.4 Registre by-pass et batterie de préchauffage sur un seul bloc

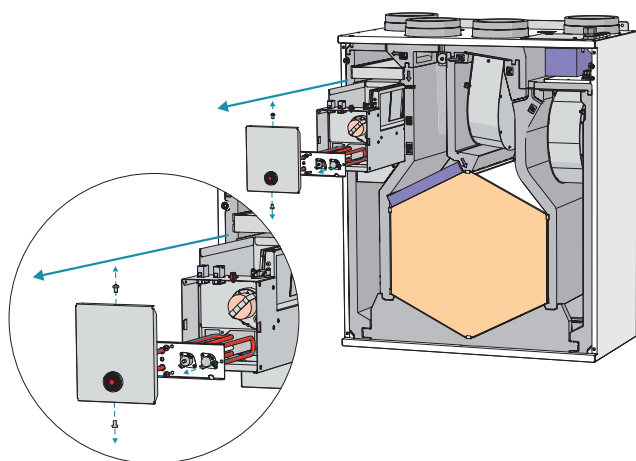


Figure 6.7.5 Smarty 2X V 1.1/1.2

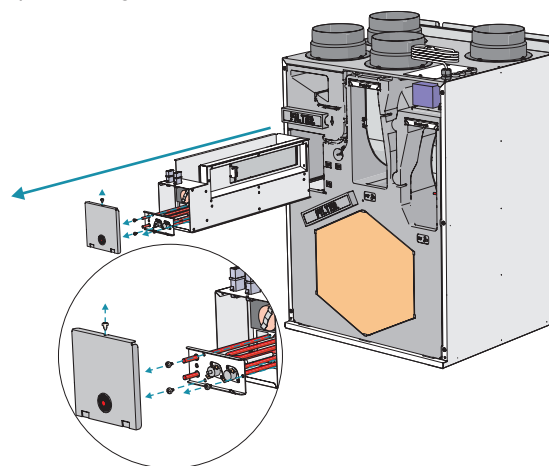


Figure 6.7.6 Smarty 3X V / 4X V F2 1.1/1.2

**SMARTY XV (version S300):**

Pour retirer le registre by-pass, suivez les étapes ci-après :

- Dévissez le boulon du couvercle du servomoteur du registre et retirez ce couvercle.
- Débranchez le connecteur (X4) du servomoteur.
- Détachez les fils du servomoteur du boîtier du registre by-pass.
- Retirez le registre by-pass.
- Pour le réassemblage, suivez les étapes dans l'ordre inverse.

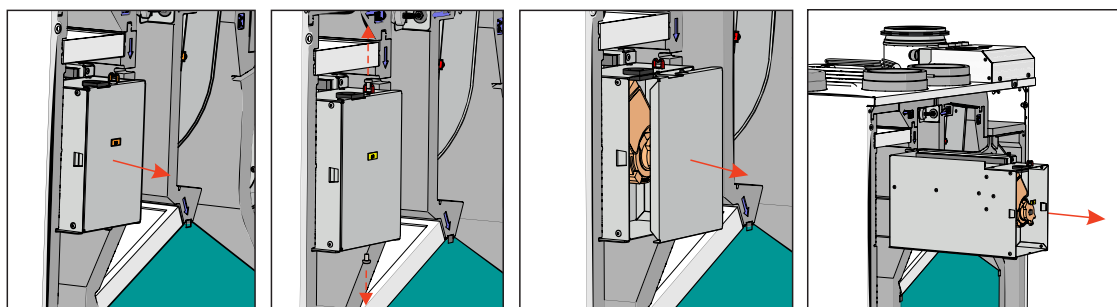


Figure 6.7.7 Smarty 2X V S300

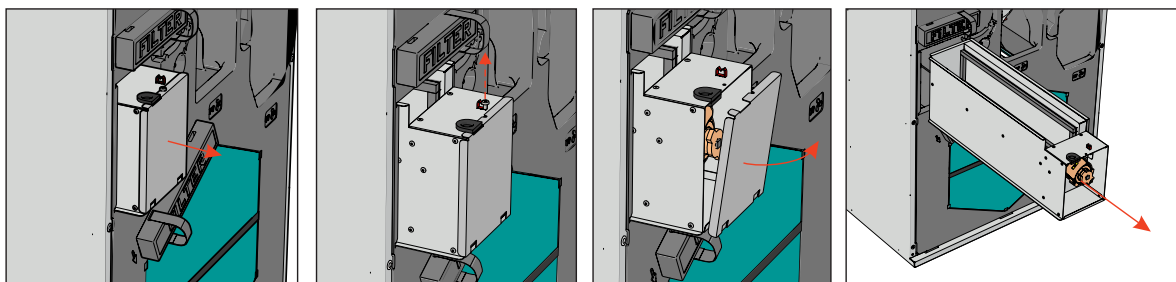


Figure 6.7.8 Smarty 3X V / 4X V S300

## 6.8. MAINTENANCE DU TABLEAU DE COMMANDE

### SMARTY XP:

- Desserrer la vis avant qui fixe la base de la carte contrôleur au caisson de l'appareil.
- Débranchez tous les câbles, fils, connecteurs et tuyaux de pression nécessaires pour le retrait de la carte contrôleur.
- Retirez la carte contrôleur par la partie avant de l'appareil.
- Pour le réassemblage, suivez les étapes de maintenance dans l'ordre inverse. Lors du rebranchement des câbles, fils, connecteurs et tuyaux, veillez à faire correspondre chaque fil, connecteur et tuyau à la borne de connexion, au connecteur et au raccord de tuyau correspondants.

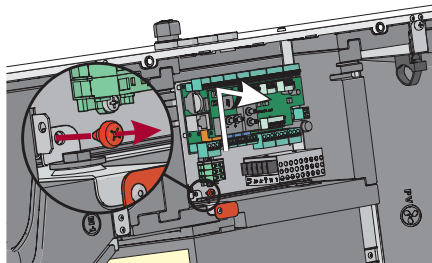


Figure 6.8.1 Smarty 2X P

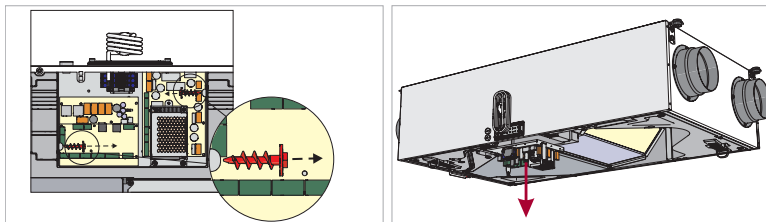


Figure 6.8.2 Smarty 3X P / 4X P

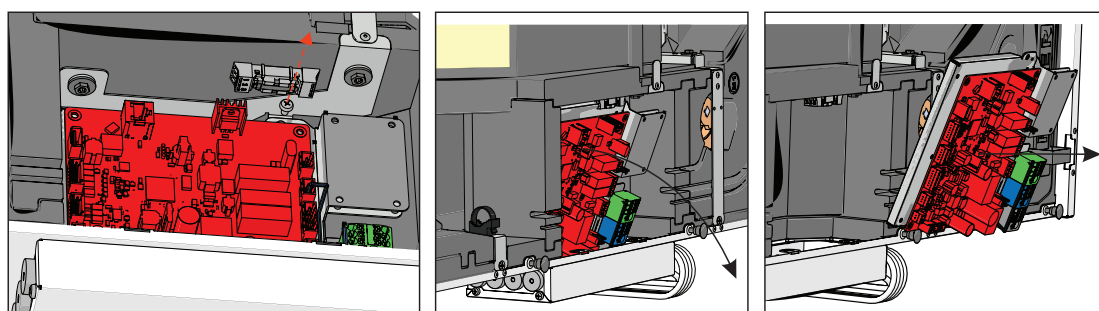


Figure 6.8.3 Smarty 2X P S300

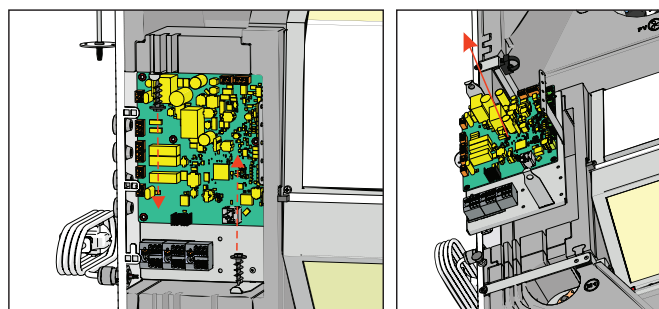


Figure 6.8.4 Smarty 3/4X P S300

### SMARTY XV (version 1.1 / 1.2):

- Dévissez la vis à l'avant qui fixe la base de la carte contrôleur au caisson de la centrale.
- Retirez l'automatisation par la partie avant.
- Déconnectez les connecteurs de la carte contrôleur.
- Les connecteurs sont marqués en fonction de leur emplacement de connexion. Lorsque vous remontez l'automatisation, faites attention aux indications sur les connecteurs – elles doivent correspondre avec celles figurant sur la carte contrôleur. Si le marquage sur les bornes de la carte contrôleur n'est pas visible, suivez les instructions relatives au PCB fournies dans le « **MANUEL TECHNIQUE DE MINIMCB** ».

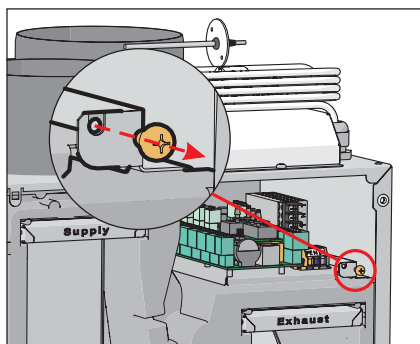


Figure 6.8.5 Smarty 2/3/4X V 1.1/1.2

**SMARTY XV (version S300):**

Pour retirer la carte contrôleur, suivez les étapes ci-après :

- Dévissez le couvercle de la carte contrôleur et le(s) boulon(s) de montage.
- Retirez le couvercle de la carte contrôleur.
- Déconnectez les connecteurs de la carte contrôleur du reste des connecteurs de la centrale.
- Retirer la carte contrôleur.

Pour le réassemblage, suivez les étapes dans l'ordre inverse. Lors de la reconnexion des connecteurs, veillez à faire correspondre chaque connecteur mâle au connecteur femelle correspondant.

Le câble d'alimentation électrique des centrales de traitement d'air avec S300 est connecté en permanence et doit être coupé des bornes de distribution d'alimentation et serti avec des manchons PKC lors de la reconnexion.

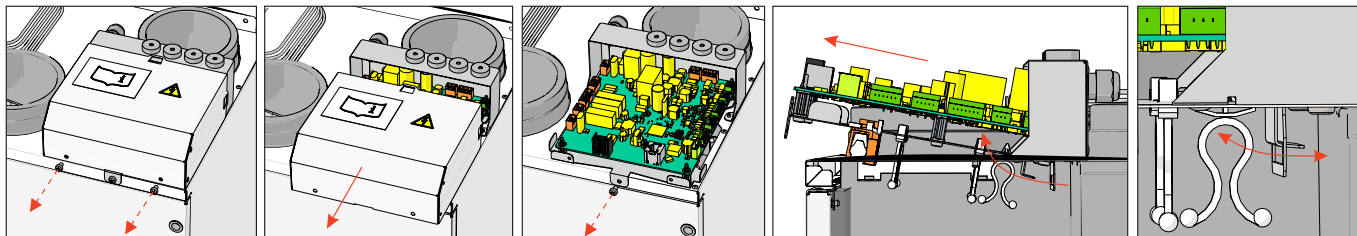


Figure 6.8.6 Carte contrôleur Smarty 2X V S300

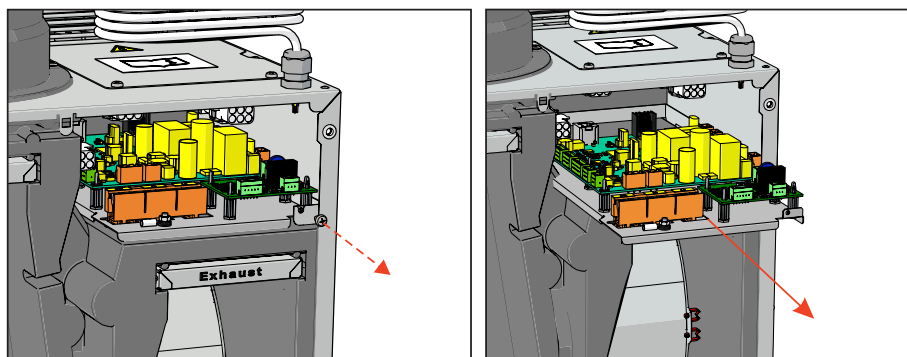


Figure 6.8.7 Smarty 3/4X V S300

## 7. CONTRÔLE

### 7.1. CONTRÔLE DE L'APPAREIL

La centrale de ventilation équipée d'une carte contrôleur miniMCB peut être contrôlée soit à l'aide d'une télécommande, une interface web ou une application mobile via MB-GATEWAY Un système de Gestion Technique du Bâtiment (GTB). Des informations détaillées sont présentées dans le tableau ci-dessous.

Au moyen de MB-GATEWAY	Panneaux de contrôle à distance	Connexion directe à GTB	Communication sans fil
Interface Web Application mobile SALDA AIR GTB via Modbus TCP/IP GTB via BACnet TCP/IP	Stouch ST-SA-Control	Modbus RTU (RS485)	MB-GATEWAY + routeur WIFI

La centrale de ventilation équipée d'une carte contrôleur S300 peut être commandée à l'aide d'un panneau de commande à distance, d'une application mobile via WIFI ou d'un système de gestion technique du bâtiment (GTB). De plus amples informations sont présentées dans le tableau ci-dessous.

Au moyen de MB-GATEWAY	Panneaux de contrôle à distance	Connexion directe à GTB	Communication sans fil
GTB via Modbus TCP/IP	POS8.4420 POS8.4440	Modbus RTU (485) BACnet IP	Clé WIFI + application mobile

### 7.2. FONCTIONS DE L'APPAREIL

Toutes les cartes contrôleur miniMCB sont gérées par le même logiciel avec toutes les fonctions incluses. Vous trouverez la liste de toutes les fonctions et leur description dans le manuel technique des cartes miniMCB. Cependant, le fonctionnement et les modalités de contrôle de l'appareil dépendent des éléments suivants :

1. Interface de contrôle sélectionnée (panneau de commande à distance, MB-GATEWAY, etc.). L'interface sélectionnée conditionne l'accès aux informations et aux paramètres, mais ne change pas la logique de contrôle. L'accès à l'ensemble des fonctionnalités et des possibilités de configuration est possible à partir du panneau ST-SA-Control, l'interface web de MB-GATEWAY et l'application mobile SALDA AIR.
2. Configuration de l'appareil (composants internes/externes, capteurs et paramètres de la carte contrôleur).

Les centrales Smarty S300 intègrent un contrôleur Siemens S300 à microprocesseur efficace (pour la liste complète des fonctions du contrôleur et leur description, voir le manuel technique Siemens S300). Tous les composants actifs de la centrale sont pilotés par le contrôleur Siemens. Ses nombreuses fonctions permettent de faire fonctionner efficacement la centrale de traitement d'air. Les utilisateurs ont accès à la configuration du contrôleur où il est possible de modifier les paramètres de contrôle et d'ajouter de nouveaux dispositifs pilotables dans le système de contrôle de l'air. Les utilisateurs peuvent se connecter au contrôleur et surveiller l'état de la centrale ou modifier les paramètres d'environnement.

Le fonctionnement et le contrôle de l'appareil dépendent des facteurs suivants :

1. Interface de contrôle sélectionnée. L'interface sélectionnée conditionne l'accès aux informations et aux paramètres, mais ne change pas la logique de contrôle. Le contrôleur à distance permet seulement l'accès aux fonctions de base de l'utilisateur. L'accès à l'ensemble des paramètres de configuration est possible sur l'application mobile ABT Go pour les installateurs et les utilisateurs du service.
2. Configuration de la centrale (composants internes/externes, capteurs et réglages du contrôleur).



**Pour obtenir les instructions nécessaires pour contrôler la centrale, reportez-vous au manuel d'utilisation du dispositif de contrôle utilisé.**



## 8. RACCORDEMENT DES ACCESSOIRES

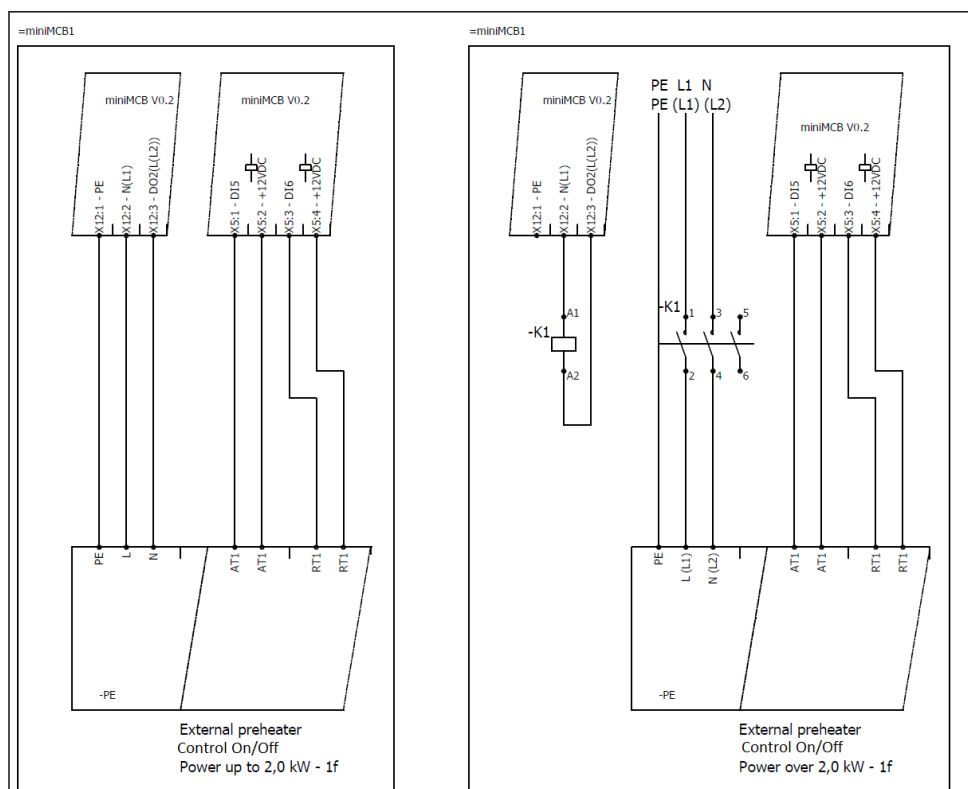
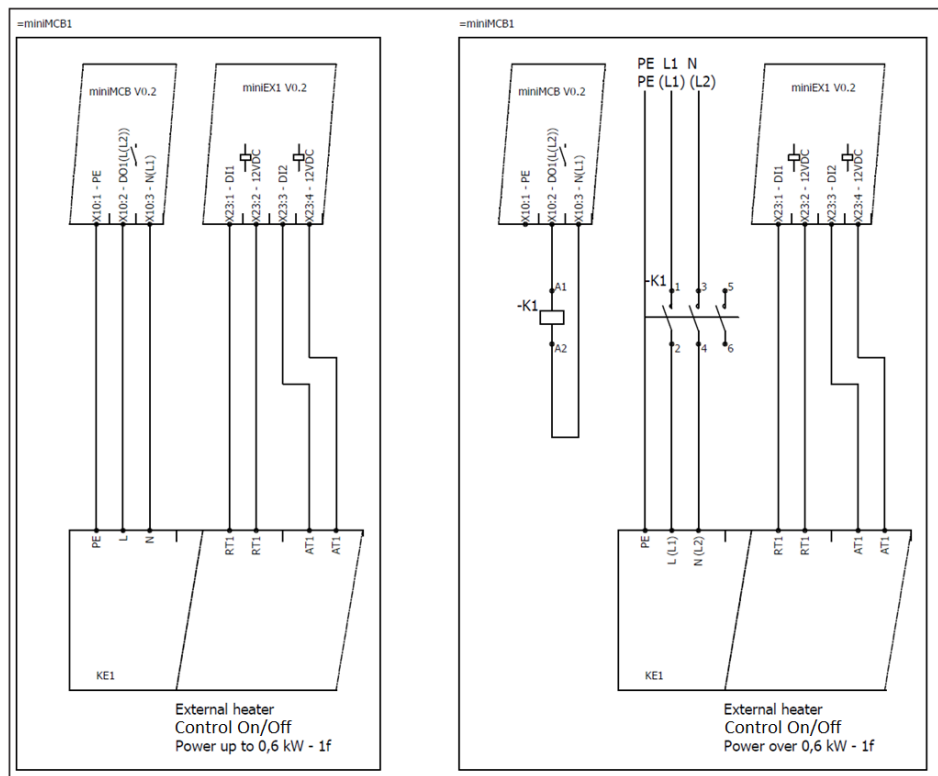
### 8.1. CHAUFFAGE ET DE PRÉCHAUFFAGE

#### 8.1.1. VERSION 1.1

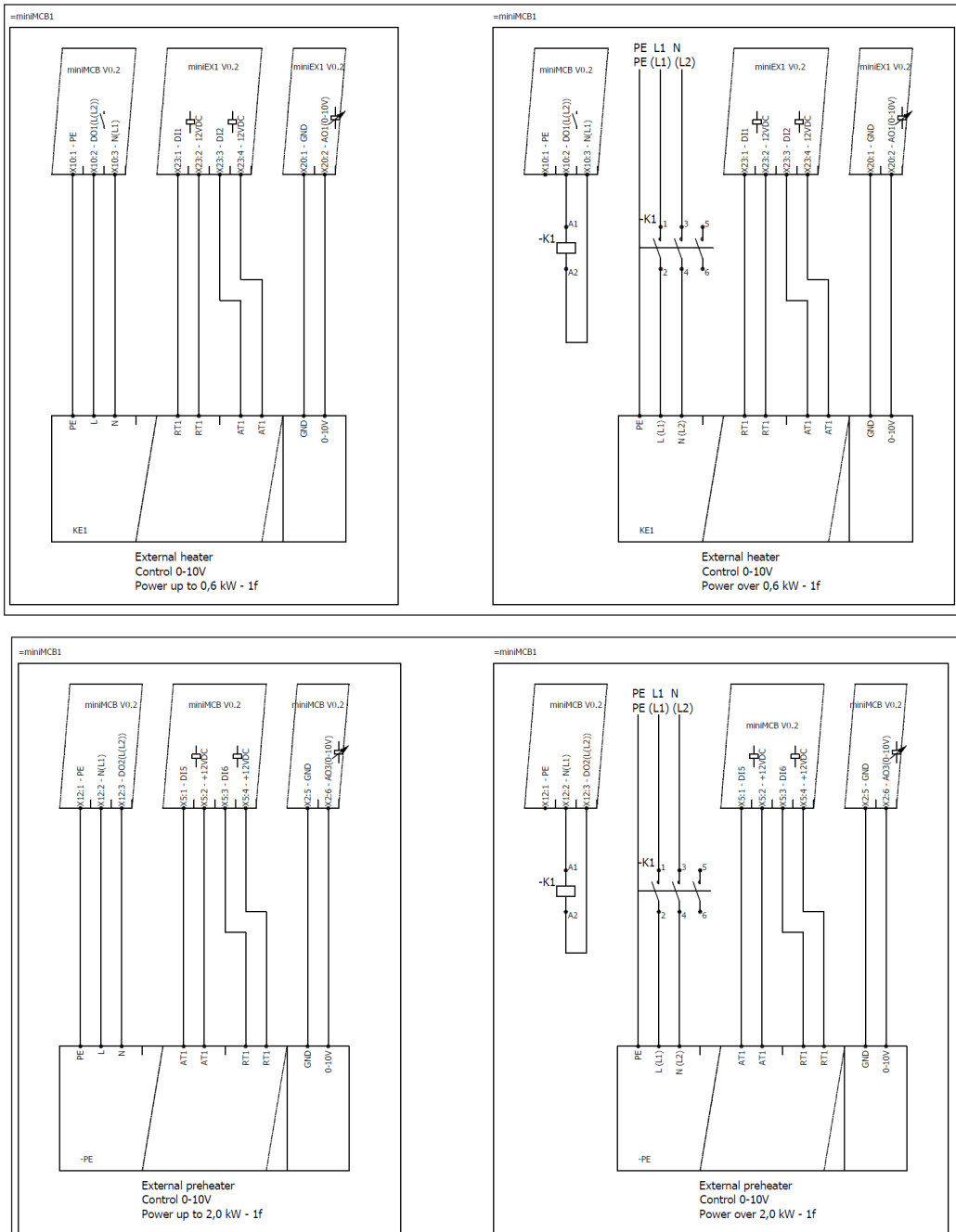
Les centrales Smarty 1.1. disposent d'une connexion pour la batterie électrique externe pour le chauffage d'air et une connexion pour la batterie de préchauffage de l'air extérieur. La batterie de préchauffage est intégrée à l'intérieur de l'appareil. La batterie de chauffage/préchauffage peut être contrôlée par les signaux suivants :

- 0-10V – EKA NIS
- On-Off – EKA

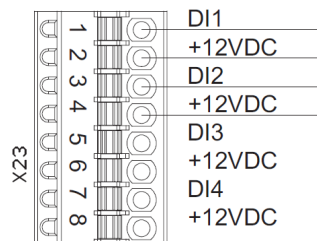
**Connexion EKA :**



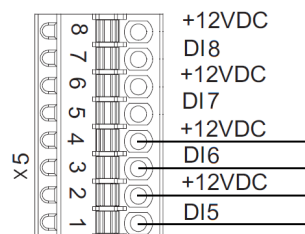
**Connexion EKA NIS :**



La protection automatique et manuelle doit être connectée au connecteur X23 du contrôleur EX1 lorsque la batterie électrique de chauffage est équipée de ces bornes de connexion. Dans le cas contraire, les fils de liaison (cavaliers) sont installés sur les entrées de la protection au niveau du connecteur X23.



Les dispositifs de protection automatique et manuelle doivent être connectés au connecteur X5 de la carte contrôleur lorsque la batterie électrique de préchauffage est équipée de ces bornes de connexion. Dans le cas contraire, les fils de liaison (cavaliers) sont installés sur les entrées de la protection au niveau du connecteur X5.



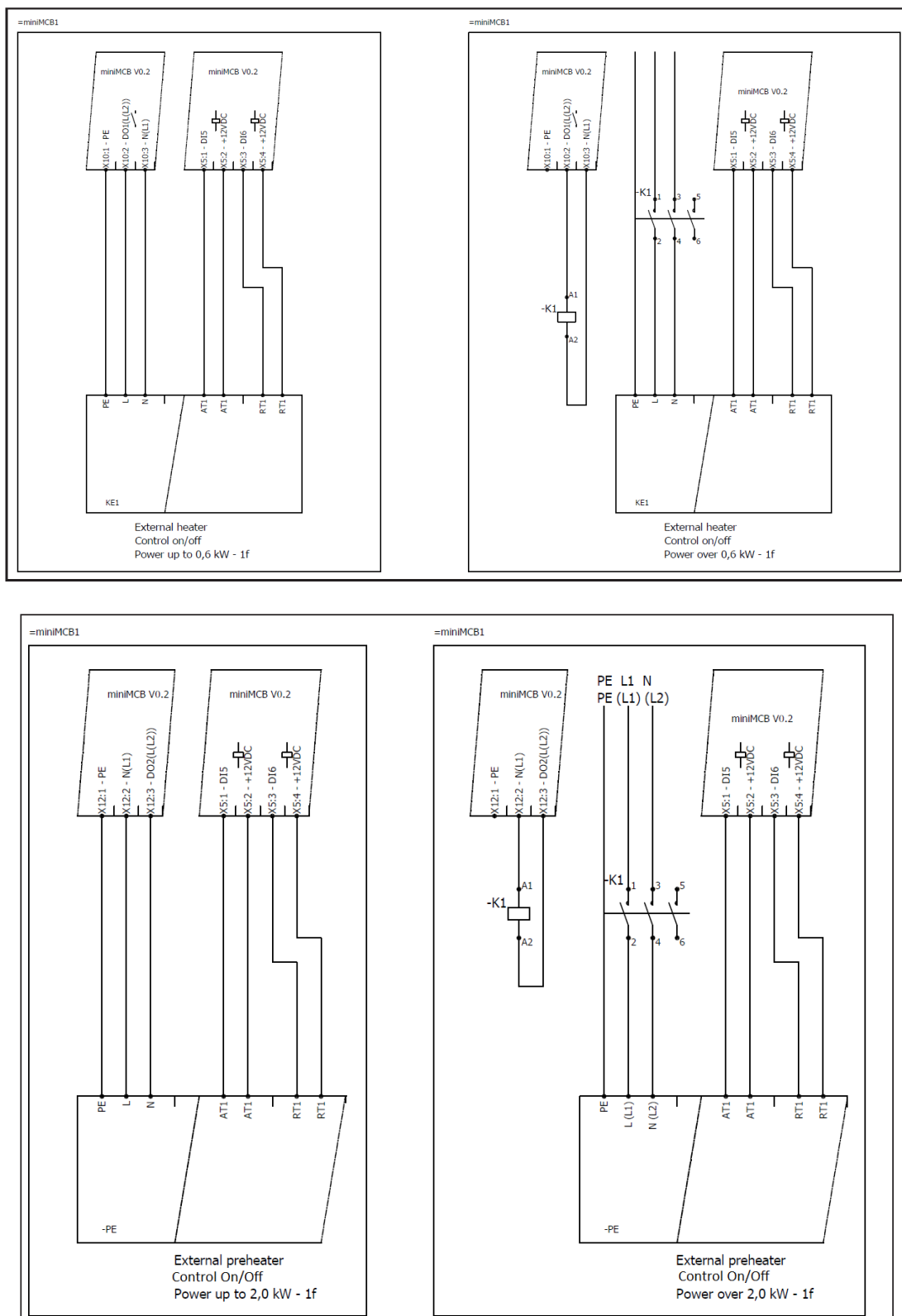
### 8.1.2. VERSION 1.2

Les centrales Smarty 1.2. disposent d'une connexion pour la batterie électrique externe de chauffage/préchauffage. Dans les réglages d'usine, cette connexion est prévue pour connecter une batterie de préchauffage, mais elle peut être configurée pour connecter une batterie de chauffage. La batterie de chauffage/préchauffage peut être contrôlée par les signaux suivants :

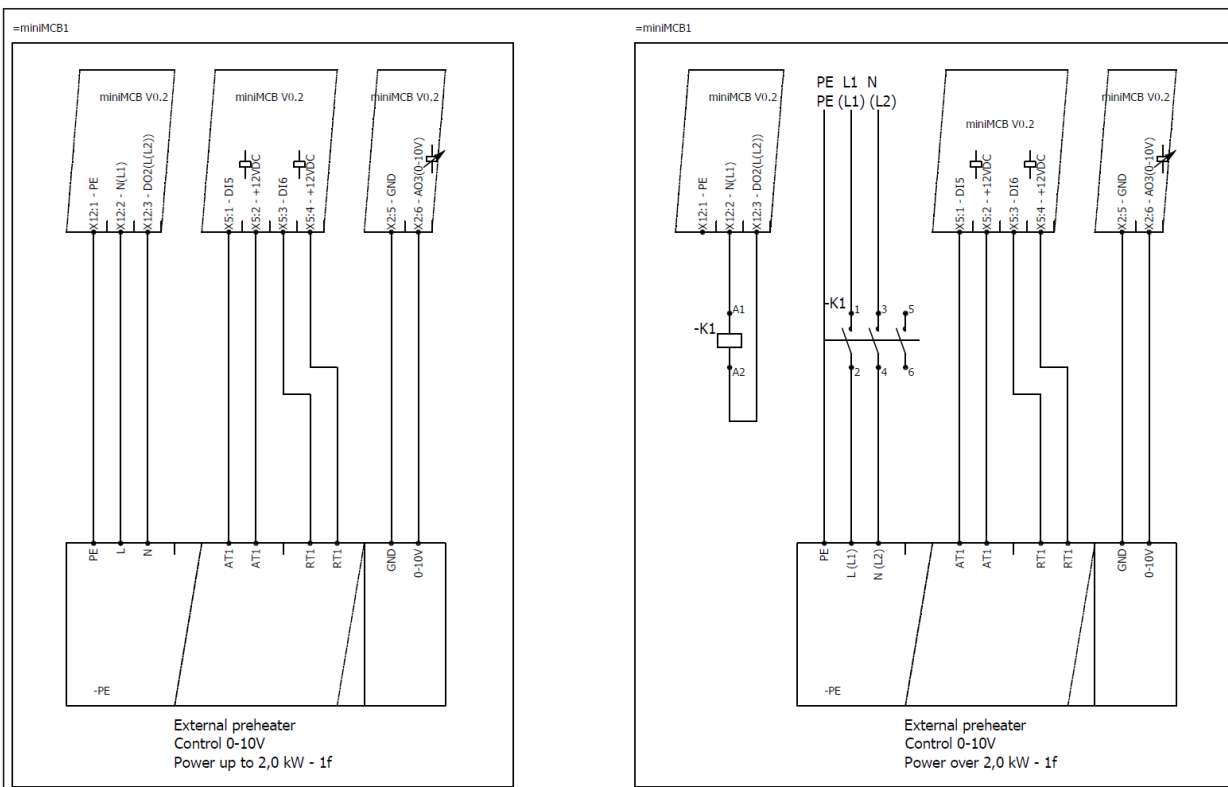
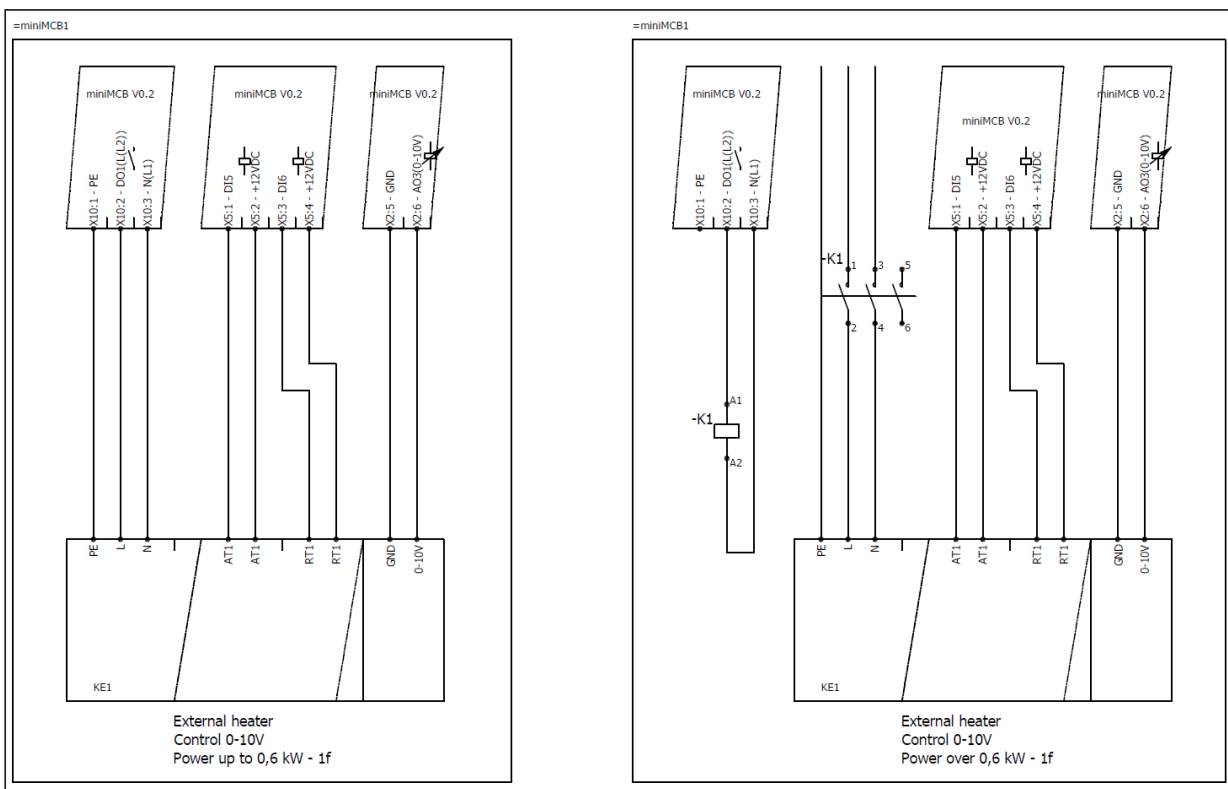
- 0-10V – EKA NIS
- On-off – EKA

**REMARQUE.** Les appareils Smarty 2X P 1.2 1kW PH et Smarty 2X P 1.2 E 1kW PH sont équipés d'un préchauffeur intégré et aucun chauffage supplémentaire ne peut être raccordé.

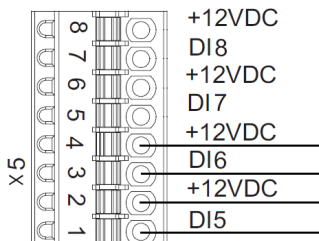
#### Connexion EKA :



**Connexion EKA NIS :**



La protection automatique et manuelle doit être connectée au connecteur X5 de la carte contrôleur lorsque la batterie électrique de chauffage/ préchauffage est équipée de ces bornes de connexion. Dans le cas contraire, les fils de liaison (cavaliers) sont installés sur les entrées de la protection au niveau du connecteur X5.

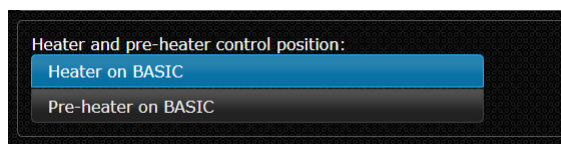


Étant donné que les réglages d'usine prévoient la connexion d'une batterie de préchauffage, les réglages doivent être modifiés dans le mode service de l'application web MB-Gateway ou au moyen du panneau ST-SA-Control.

**PARAMÉTRAGE DANS LE MODE SERVICE DE L'APPLICATION WEB MB-GATEWAY**

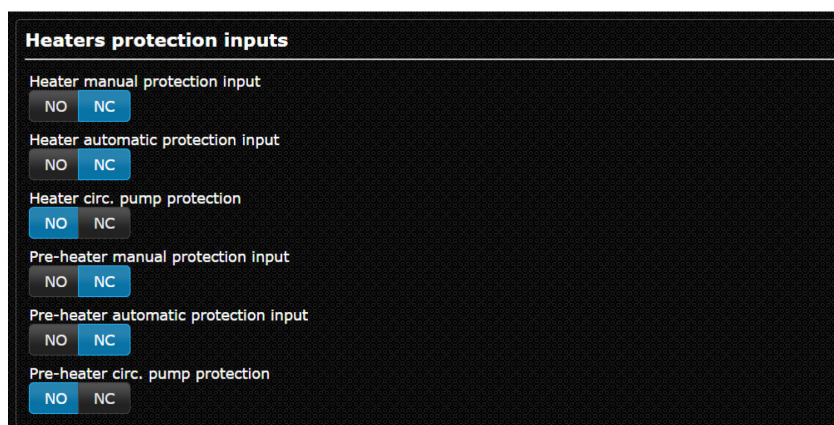
Modifiez les paramètres comme suit :

- Mot de passe du service 4444 ;
- Service > Chauffage > Position des batteries de chauffage et de préchauffage ;
- Sélectionnez la batterie de chauffage ou la batterie de préchauffage à commuter sur la carte MiniMCB basic.



<sup>1</sup>Pour le panneau de commande Stouch, la modification des paramètres est impossible

- Service > Entrées numériques > Entrées de la protection de la batterie de chauffage
- Réglez la protection manuelle et automatique de la batterie de chauffage ou de la batterie de préchauffage (NC par défaut).



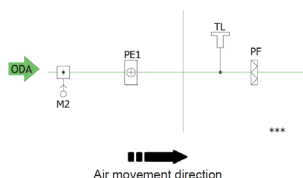
- Service > Chauffage > Batterie de chauffage d'air soufflé ou batterie de préchauffage d'air extérieur
- Sélectionnez la batterie de chauffage ou de préchauffage et le type de chauffage ou de préchauffage ainsi que les opérations à effectuer en cas d'activation du signal de protection (alarme).

**RÉGLAGES À L'AIDE DU PANNEAU ST-SA-CONTROL**

1. Allez au Menu/Service/Chauffage. Entrez le mot de passe du service (le mot de passe initial - 4444) ;
2. Sélectionnez la position de réglage « Chauffage de base » ou « Préchauffage de base ».
3. Allez au Menu/Service/Chauffage/Chauffage et définissez le type de chauffage
  - 0.10VDC – Réglage 0-10VDC,
  - ON/OFF – Réglage On/Off
- Aucun - arrêt de chauffage, et précisez également la réponse du système au signal de protection (alarme).
4. Allez au Menu/Service/Chauffage/Préchauffage. Sélectionnez le type de réglage '0..10VDC' Réglage 0-10, 'Réglage ON/OFF', 'Aucun'. Définissez la réponse du système au signal de protection (alarme).
5. Allez au Menu/Service/Entrées numériques/Protection de chauffage. Définissez les modes de fonctionnement manuel et automatique du dispositif de protection (NC par défaut).
6. Allez au Menu/Service/Entrées numériques/Protection de préchauffage. Définissez les modes de fonctionnement manuel et automatique du dispositif de protection (NC par défaut).

**Schéma de montage de la batterie de préchauffage**

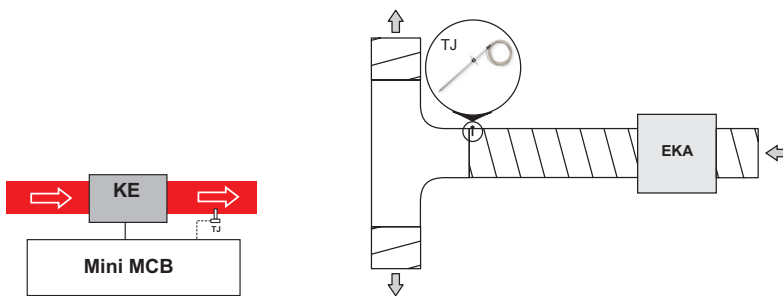
Le montage est réalisé en respectant la direction du flux de l'air: clapet M2 > batterie de préchauffage PE1 > centrale de traitement d'air.



Seules les batteries de préchauffage d'une puissance maximale de 2 kW peuvent être raccordées directement à la carte contrôleur. Les batteries de préchauffage de puissance supérieure doivent être connectées à un circuit électrique séparé.

**Schéma de montage de la batterie de chauffage**

La batterie de chauffage électrique doit être installée à l'intérieur de la gaine. Le montage est réalisé en respectant la direction du flux de l'air : batterie de chauffage **ELECTRIC HEATER > SUPPLY AIR SENSOR (TJ)**.



Lors de l'utilisation de la batterie de chauffage d'air soufflé, le capteur d'air soufflé (TJ) doit être monté en aval de la batterie de chauffage (ou de refroidissement) autant que le permet le câble du capteur ou avant la première branche ou le premier coude du système de transport d'air.

Seules les batteries de chauffage d'une puissance maximale de 0,6 kW peuvent être raccordées directement à la carte contrôleur. Les batteries de chauffage de puissance supérieure doivent être connectées à un circuit électrique séparé.

**8.1.3. VERSION S300**

Les centrales de traitement d'air SMARTY peuvent contrôler une seule batterie de chauffage ou de préchauffage à la fois. Lorsque la batterie de préchauffage est utilisée, une sonde de température supplémentaire doit être installée dans le système. Après la connexion de la sonde, il convient de procéder à sa configuration. Pour de plus amples informations, voir la section « **CONFIGURATION DES ACCESSOIRES (VERSION S300)** ».

**8.1.3.1. CHAUFFAGE**

Pour utiliser une batterie de chauffage, les signaux suivants doivent être connectés à la carte contrôleur :

1. Commande de la batterie de chauffage électrique ;
2. Détecteur de surchauffe de la batterie de chauffage ;
3. Signal de position de la batterie de chauffage.

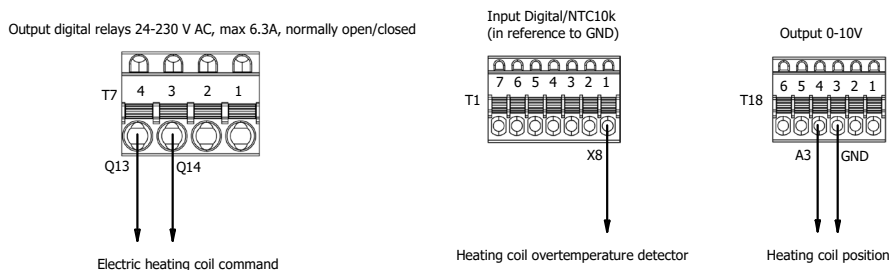


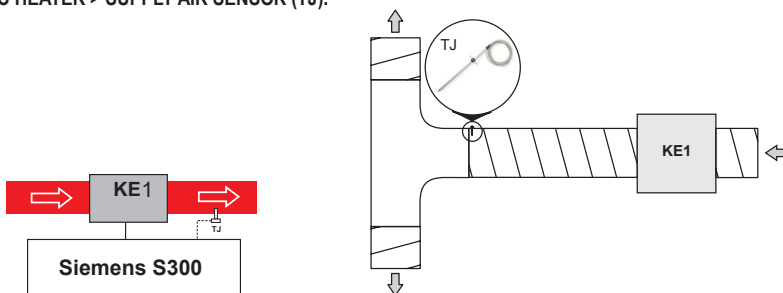
Figure 8.1.3.1.1 Signaux pour le chauffage électrique



**REMARQUE :** l'alimentation électrique de l'appareil de chauffage n'est pas représentée.

**Schéma de montage de la batterie de chauffage**

La batterie de chauffage électrique doit être installée à l'intérieur de la gaine. Le montage est réalisé en respectant la direction du flux de l'air : batterie de chauffage **ELECTRIC HEATER > SUPPLY AIR SENSOR (TJ)**.



Lors de l'utilisation de la batterie de chauffage d'air soufflé, le capteur d'air soufflé (TJ) doit être monté en aval de la batterie de chauffage (ou de refroidissement) autant que le permet le câble du capteur ou avant la première branche ou le premier coude du système de transport d'air.

### 8.1.3.2. PRÉCHAUFFAGE

Pour utiliser une batterie de préchauffage, les signaux suivants doivent être connectés à la carte contrôleur :

1. Commande de la batterie de préchauffage électrique ;
2. Température de l'air en aval du préchauffage ;
3. Détecteur de surchauffe de la batterie de préchauffage ;
4. Signal de position de la batterie de préchauffage.

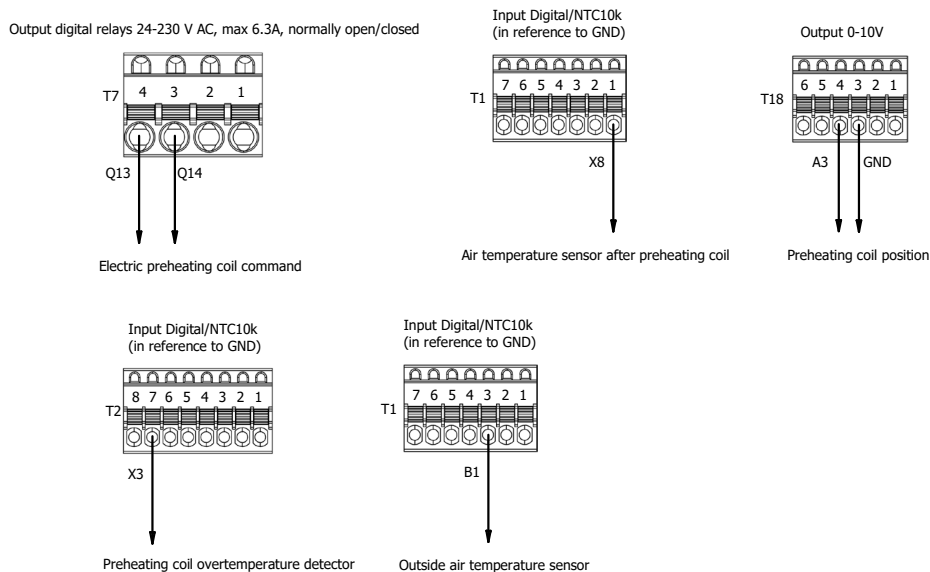


Figure 8.1.3.2.1 Signaux pour le préchauffage électrique

La température de l'air en aval du préchauffage peut être mesurée avec la sonde TL qui est déjà installée dans la centrale de traitement d'air (CTA). À cet effet, son signal doit être commuté de T1:3 (B1) à T1:1 (entrée analogique X8). Cette sonde est alors nommée TP (voir le schéma tuyauterie et instrumentation). De plus, une sonde de température en amont du préchauffage doit être installée et connectée à T1:3 (entrée analogique B1). Elle deviendra la sonde TL (température de l'air extérieur).

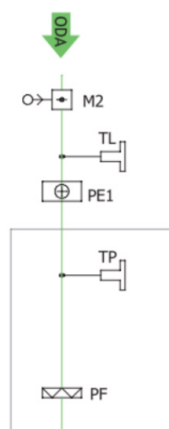
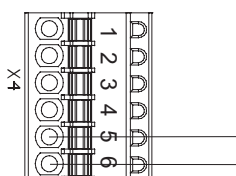


Figure 8.1.3.2.2 Sondes de température en cas d'utilisation d'un préchauffage

### 8.2. ENTRÉE DU SIGNAL ANTI-INCENDIE (ENTRÉE PROTECTION INCENDIE (NC)) (VERSION 1.1 / 1.2)

L'entrée du signal anti-incendie doit normalement être fermée tant que le système anti-incendie n'est pas connecté, un dispositif de pontage (ca-valier) est installé à l'usine. Contrôleur d'automatisation X4 de la zone A.



Pour plus d'informations, voir le manuel technique de la carte contrôleur miniMCB.

### 8.3. ENTRÉE DU SIGNAL ANTI-INCENDIE (VERSION S300)

Par la fonction de sécurité incendie, il est possible de connecter le détecteur de fumée au connecteur T3 par principe, illustré dans la figure ci-dessous.

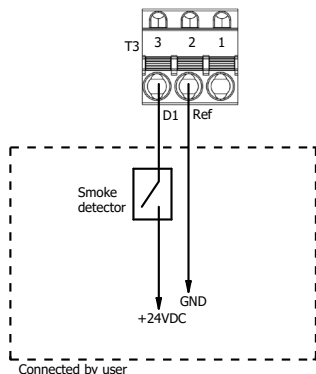


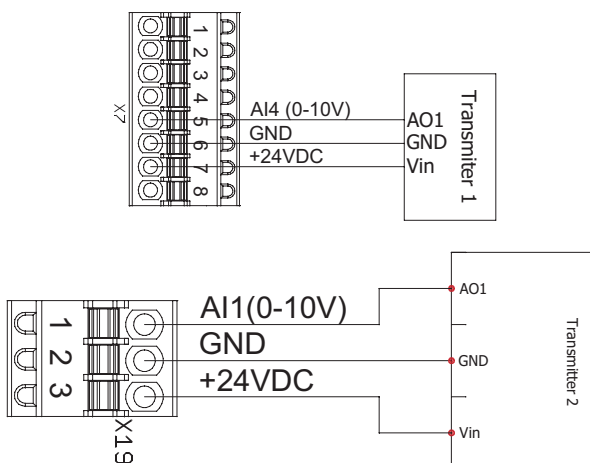
Figure 8.3.1 Connexion du détecteur de fumée

Par défaut, l'entrée numérique D1 est configurée comme entrée du détecteur de fumée et réglée sur NO ; si le type de contact NC est nécessaire, l'entrée doit être reconfigurée. Voir la section « **CONFIGURATION DES ACCESSOIRES (VERSION S300)** ».

### 8.4. CAPTEURS EXTERNES DE CO<sub>2</sub>/HR (VERSION 1.1 / 1.2)

Les centrales Smarty XP 1.1 / Smarty XV 1.1 disposent de deux connecteurs pour des capteurs externes de CO<sub>2</sub> /HR (entrée 0-10VDC).

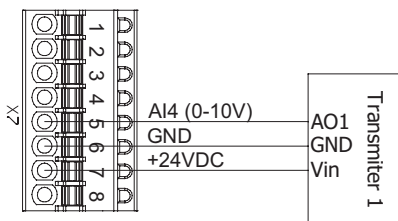
Connexion des capteurs :



Les centrales Smarty 3X V 1.1 et Smarty 4X V F2 1.1 sont livrées avec le capteur HR intégré et déjà connecté.

Ces centrales Smarty XP 1.2 / Smarty XV 1.2 disposent d'un connecteur pour des capteurs externes de CO<sub>2</sub> /HR (entrée 0-10VDC).

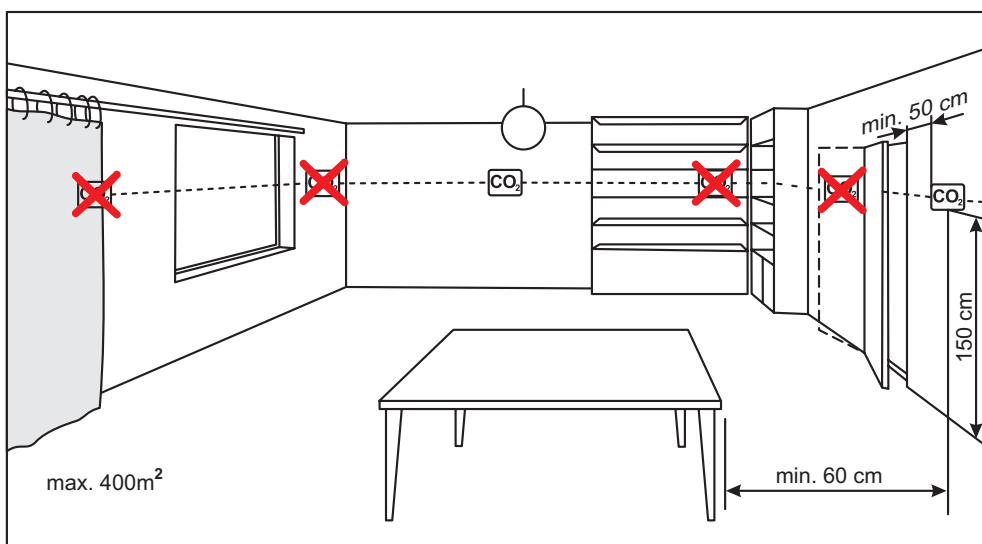
Connexion des capteurs :



Ces capteurs ont 3 fonctions : HR de l'air soufflé, HR de l'air repris et CO<sub>2</sub> de l'air repris. Le transmetteur de HR de l'air soufflé doit être installé à l'intérieur de la gaine d'amenée d'air. Les transmetteurs de HR de l'air repris et de CO<sub>2</sub> de l'air repris doivent être installés à l'intérieur de la gaine d'extraction ou du local.

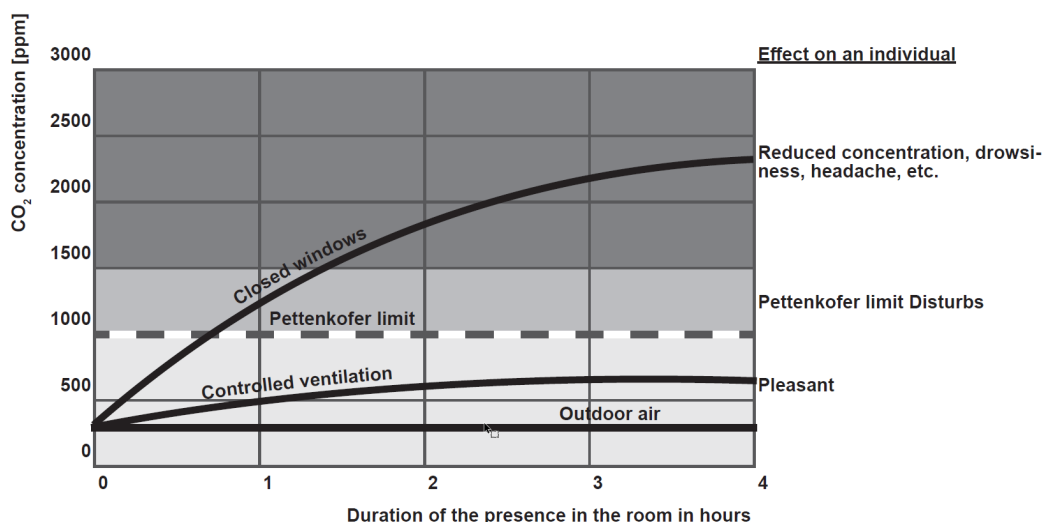


### 8.5. RECOMMANDATION POUR L'INSTALLATION D'UN TRANSMETTEUR DE CO<sub>2</sub> DANS UN LOCAL



**i** Si le transmetteur de CO<sub>2</sub> pour gaine est utilisé, il doit être installé à l'intérieur de la gaine d'extraction. L'installation des transmetteurs pour gaine nécessite des outils de perçage.

### 8.6. CONCENTRATION EN CO<sub>2</sub> CONFORMÉMENT À LA LIMITE DE PETTENKOFER



### 8.7. RACCORDEMENT DES CLAPETS DE SOUFFLAGE ET D'ÉVACUATION (VERSION 1.1 / 1.2)

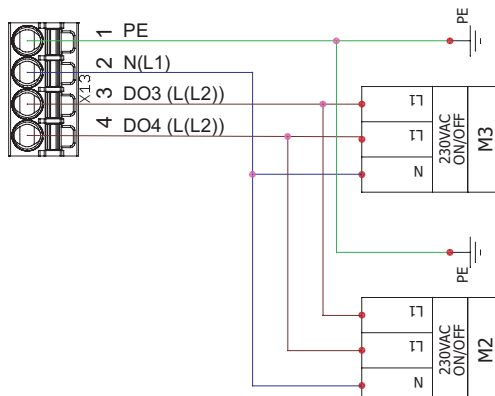
Toutes les versions de Smarty peuvent être équipées de registres d'air extérieur et d'air rejeté. Les registres sont actionnés par des servomoteurs d'ouverture/fermeture.

#### Schéma d'installation

Voir « **SCHÉMA DE TUYAUTERIE ET D'INSTRUMENTATION** ».

#### Schéma de câblage

Zone D du contrôleur d'automatisation. Les registres s'ouvrent après le déclenchement de la sortie X13:3. Les registres se ferment après le déclenchement de la sortie X13:4.



### 8.8. REGISTRES D'AIR EXTÉRIEUR (VERSION S300)

Les produits Smarty peuvent être équipés de registres d'air extérieur. Les registres sont actionnés par des servomoteurs d'ouverture/fermeture ou à ressort de rappel. Les registres s'ouvrent après activation de la sortie Q34 (T14:1). Après désactivation de la sortie, les registres se ferment. En cas d'activation, une tension de 230V est appliquée à la sortie Q34. Par défaut, la sortie de contrôle du registre est déjà activée dans la configuration.

Output digital relay 24-230 V AC, max 6.3A, normally open/closed

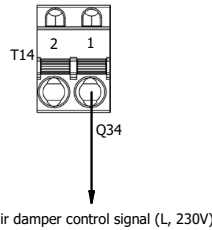


Figure 8.8.1 Raccordement des registres extérieurs



**AVERTISSEMENT : Haute tension en sortie.**

### 8.9. CONNEXION DU CONTRÔLEUR À DISTANCE, DES CAPTEURS DE TEMPÉRATURE AMBIANTE KNX ET DU MODBUS (VERSION S300)

La centrale de traitement d'air peut être contrôlée via le panneau de commande à distance POS8. Le contrôleur à distance se connecte au contrôleur S300 via l'interface KNX PL-Link. T15:1;2 – bornes du contrôleur de la CTA pour les dispositifs KNX.

Les mêmes bornes d'interface et de contrôleur sont utilisées pour la connexion des capteurs de température ambiante QMX3 P30, P40 et P70.

La centrale de traitement d'air peut être connectée au système de gestion du bâtiment via BACnet IP ou Modbus (RS485).

BACnet est connecté au connecteur T5 (RJ45) du contrôleur S300 qui dispose de paramètres BACnet par défaut :

Identifiant du fournisseur BACnet : 7

Nom du fournisseur BACnet : Siemens Building Technologies

Port BACnet/IP par défaut : 47808 (0xBAC0)

Numéro d'instance d'objet périphérique par défaut : 1



**Tous les dispositifs S300 d'un même système BACnet doivent avoir des numéros d'instance d'objet différents.**

Modbus RTU se connecte aux bornes T12:1;2;3 (Modbus Slave Port1) du contrôleur S300 dont les paramètres par défaut sont RS485 port1 :

Vitesse de transmission : 19200 bits/s

Données : 8 bits

Parité : Pair

Bit d'arrêt : 1

Adresse esclave : 1

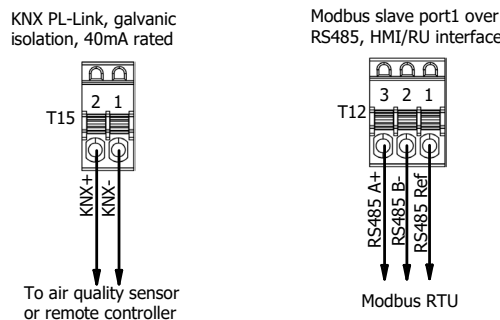


Figure 8.9.1 Connexion du capteur de qualité de l'air, du contrôleur à distance et du GTB au contrôleur S300

Après la connexion du capteur de qualité de l'air ou du contrôleur à distance, leur configuration doit être effectuée. Pour de plus amples informations, voir la section « **CONFIGURATION DES ACCESSOIRES (VERSION S300)** ».

La connexion Modbus TCP/IP ne peut être mise en œuvre que via un dispositif supplémentaire - MB-Gateway. Le Port1 ou le Port2 esclave Modbus du contrôleur peut être utilisé pour la connexion Modbus TCP/IP (voir la section « **RACCORDEMENT AUX BORNES DE CÂBLAGE (VERSION S300)** » pour l'emplacement du Port2).

Le connecteur USB du contrôleur S300 est utilisé pour connecter la clé WIFI et faire du contrôleur un point d'accès WIFI pour contrôler la centrale avec un smartphone ou une tablette à l'aide de l'application ABT Go. Le connecteur USB peut également être utilisé pour les mises à jour du micrologiciel du contrôleur S300.

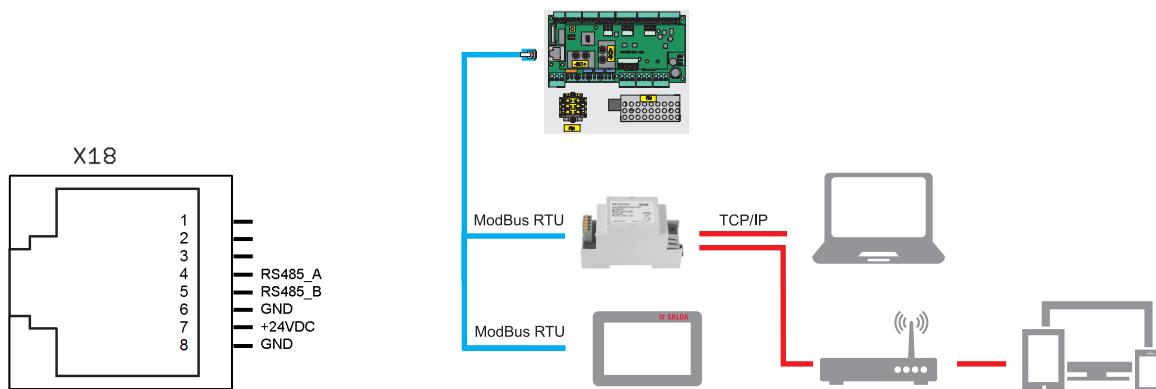
### 8.10. CONNEXION DE PANNEAU DE COMMANDE À DISTANCE OU MODBUS (VERSION 1.1 / 1.2)

**Schéma de câblage**

Zone F du contrôleur d'automatisation, connecteur X18.

Position du commutateur pour la configuration du connecteur X18

Commutateur	Position	But
S2	1	Résistance de terminaison de ligne 120R (On/Off)



### 8.11. ENTRÉE PROTECTION FOYER/INTERRUPTEUR CHANGEMENT D'ÉTAT/COMMUTATEUR VENTILATION RAPIDE (VERSION S300)

Le connecteur T3 peut être utilisé pour connecter l'une des fonctions suivantes à l'entrée numérique D2 :

1. Protection foyer ;
2. Interrupteur changement d'état ;
3. Commutateur ventilation rapide.

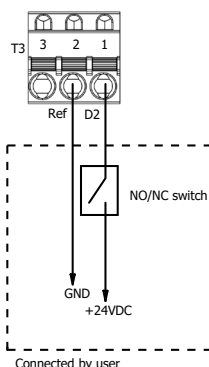


Figure 8.11.1 Connexion entrée numérique D2

Après la connexion de la sonde, il faut procéder à sa configuration. Pour de plus amples informations, voir la section « CONFIGURATION DES ACCESSOIRES (VERSION S300) ».

### 8.12. SORTIE INDICATION FONCTIONNEMENT (VERSION S300)

Si une indication sur l'état de la centrale de traitement d'air est nécessaire, elle peut être connectée au signal Q24 dédié sur T7:1. Lorsque la CTA est allumée, la sortie d'indication fournit une tension pour le dispositif d'indication.

Après la connexion de la sonde, il faut procéder à sa configuration. Pour de plus amples informations, voir la section « CONFIGURATION DES ACCESSOIRES (VERSION S300) ».

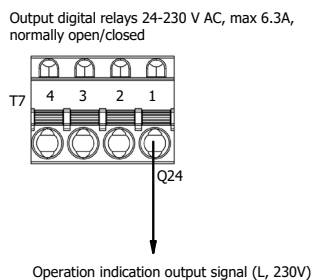


Figure 8.12.1 Connexion de la sortie d'indication de fonctionnement



**AVERTISSEMENT : Haute tension en sortie.**

### 8.13. SORTIE INDICATION ALARME (VERSION S300)

De la même manière que l'indication de fonctionnement, le signal d'indication d'alarme peut être fourni par la carte contrôleur. L'indicateur doit être connecté à la sortie Y1 sur T19:1.

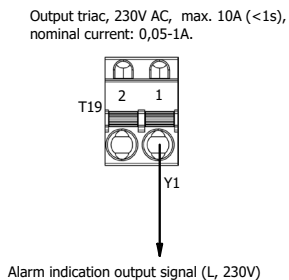


Figure 8.13.1 Connexion de la sortie d'indication d'alarme



**AVERTISSEMENT : Haute tension en sortie.**

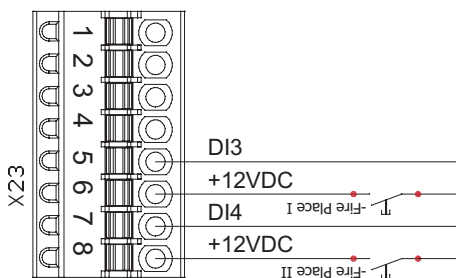


**REMARQUE : les charges inférieures à 0,05 A sont susceptibles de fonctionner de manière incorrecte.**

### 8.14. PROTECTION FOYER (VERSION 1.1)

**Schéma de câblage.**

Zone C du contrôleur d'automatisation, connecteur X23.



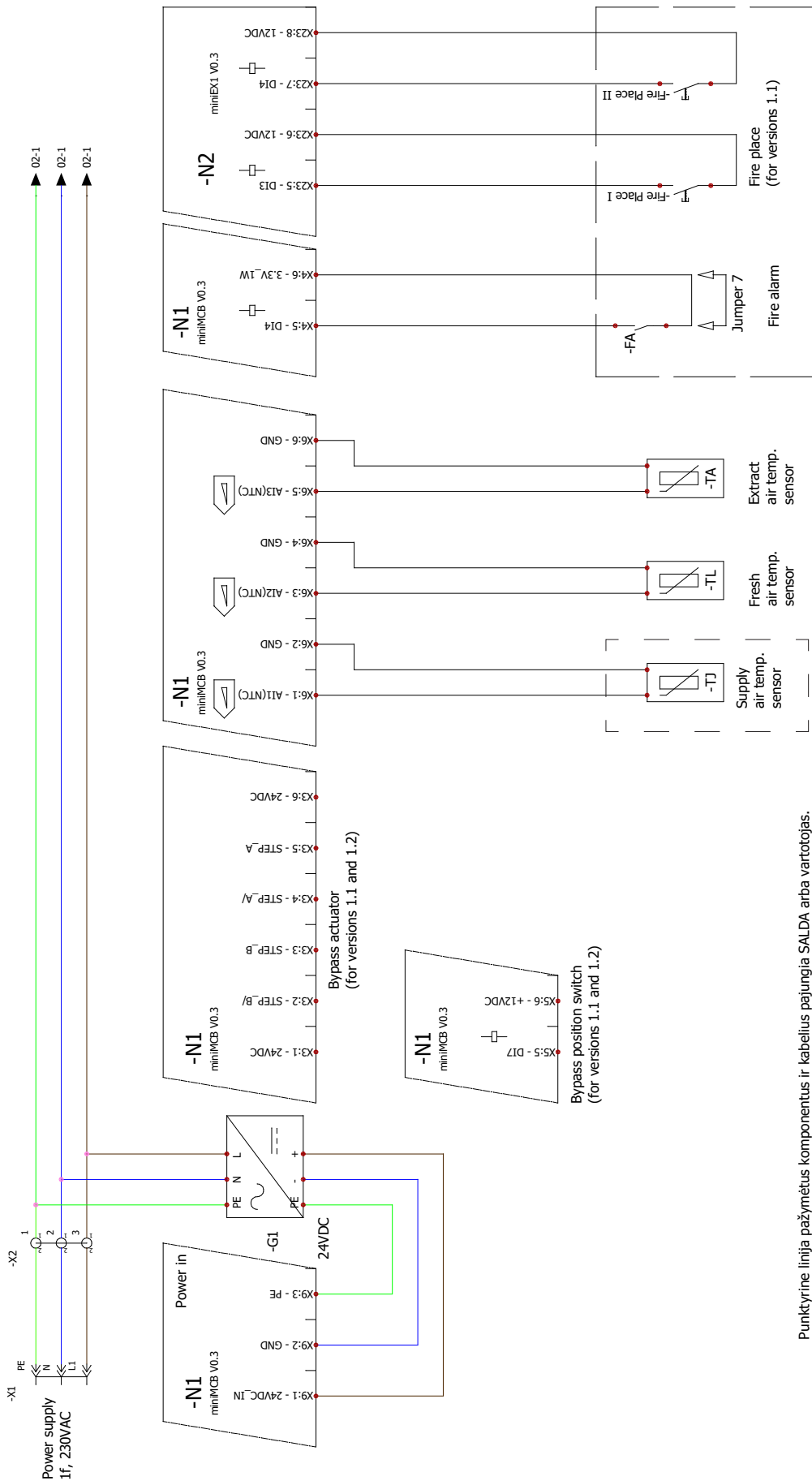
**INDICATION LED**

miniMCB		miniEX1	
LED1	3.3V miniMCB indication de puissance (mode 1W)	LED1	LED état EX1
LED2	12V miniMCB indication de puissance		
LED3	3.3V miniMCB indication de puissance (mode ON)		
LED4	LED état MiniMCB		
LED5	Ligne de communication indication de transmission		
LED6	Ligne de communication indication de réception		
LED7	Indication de mise sous tension périphérique 24V		

8.15. SCHÉMA DE CONNEXION RECOMMANDÉ POUR DES COMPOSANTS INTERNES ET EXTERNES



\* Seules les versions Smarty 1.1 disposent du module N2.



Punktyrne linija pažymėtus komponentus ir kabelius pajungia SALDA arba vartotojas.  
Components and cables marked with the dash line connected by SALDA or customer.

Figure 8.15.1 SMARTY XP 1.1/1.2; Smarty 2X V 1.1; Smarty 2X V / 3X V / 4X V F2 1.2 (219.1017.0.1.1-PS)

Electrical preheater  
 DI5 - automatic protection  
 DI6 - manual protection

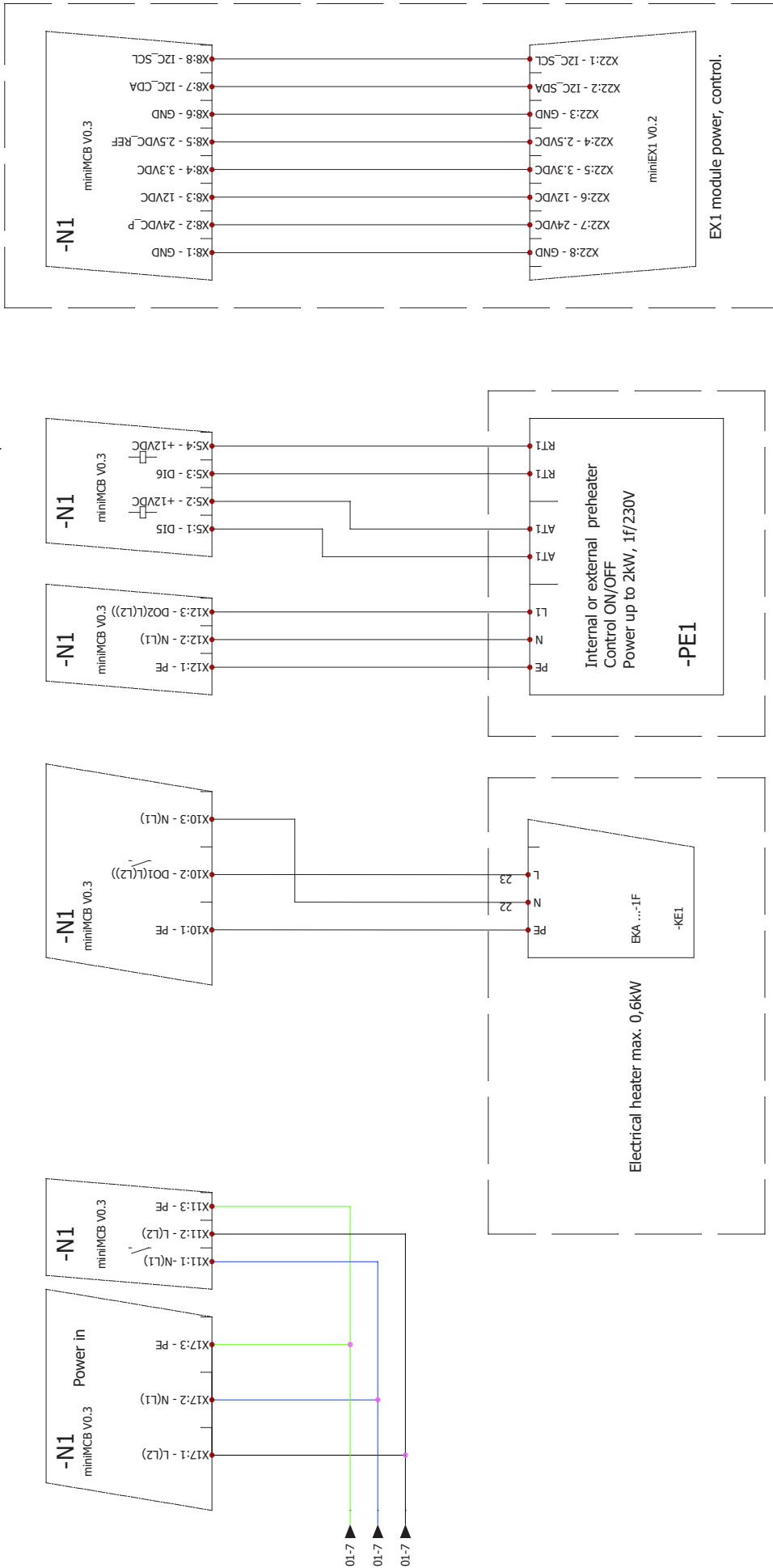
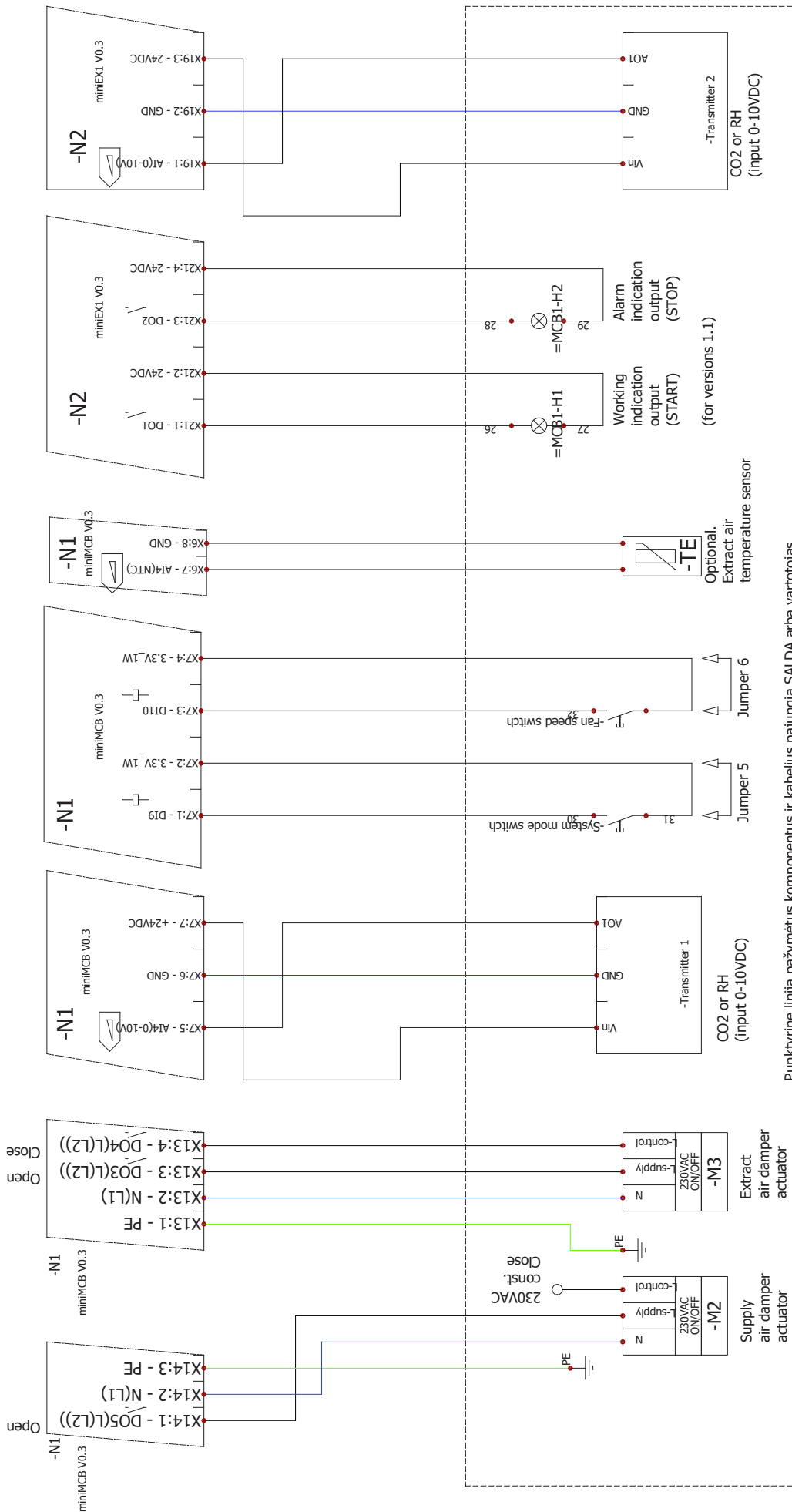


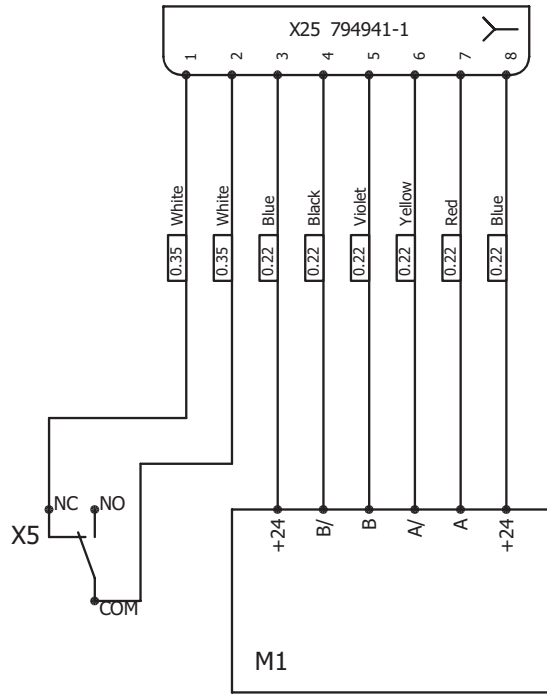
Figure 8.15.2 SMARTY XP 1.1/1.2; Smarty 2X V 1.1; Smarty 2X V / 3X V / 4X V F2 1.2 (219.1017.0.1.2-PS)

Punktyrine linija pažymėtus komponentus ir kabelius pajungia SALDA arba vartotojas.  
 Components and cables marked with the dash line connected by SALDA or customer.



Punktyrine linija pažymėjus komponentus ir kabelius pajungia SALDA arba vartotojas.  
Components and cables marked with the dash line connected by SALDA or customer.

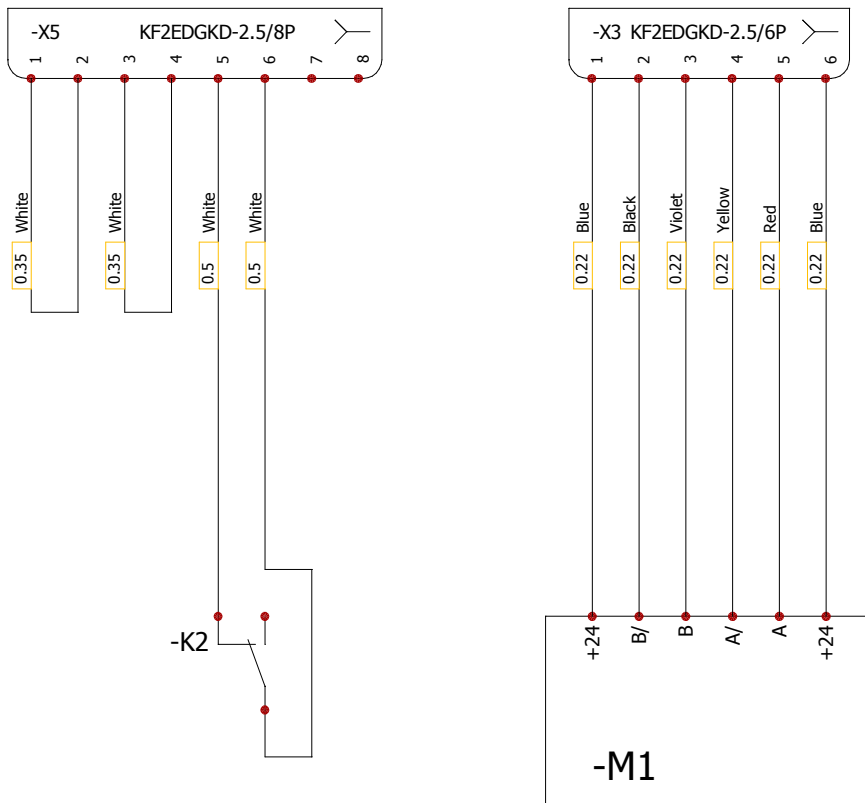
SMARTY XP 1.1/1.2, Smarty 2X V 1.1;  
Smarty 2X V / 3X V / 4X V F2 1.2 (219.1017.0.1.3-PS)



Bypass position switch

Bypass actuator motor

Figure 8.15.3 By-pass (SMARTY ZP3X V-0k)



Bypass position switch

Bypass actuator

Figure 8.15.4 Câblage de dérivation (version 1.1 / 1.2) (221.1055.0.1.0-PS)



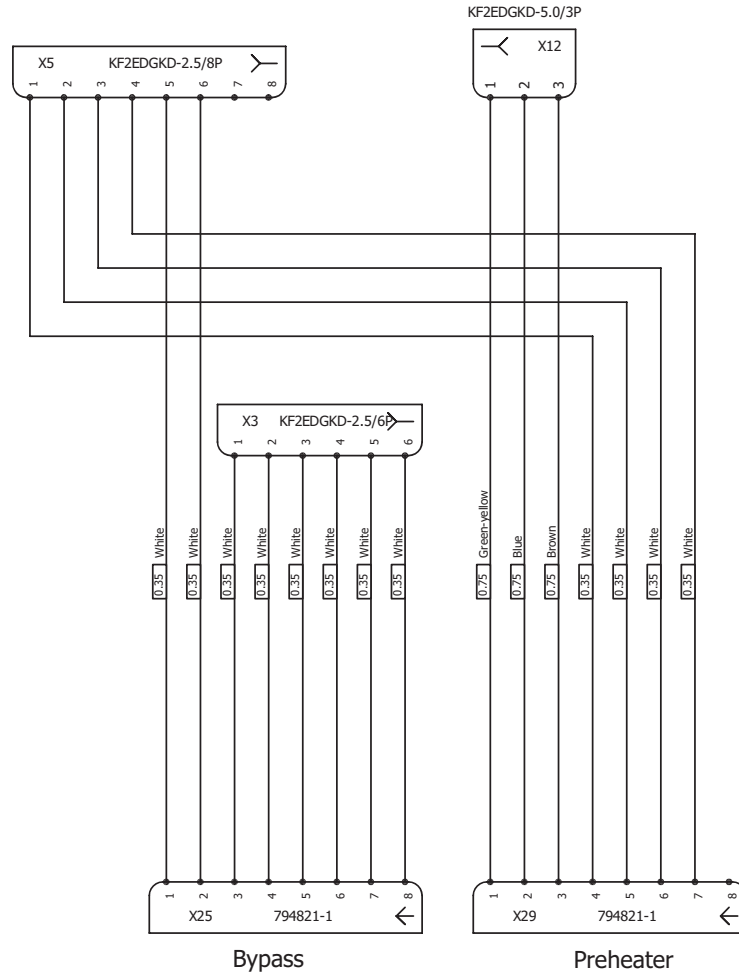


Figure 8.15.5 Préchauffage, Câblage de dérivation (Smarty 3X V-PE-0k)

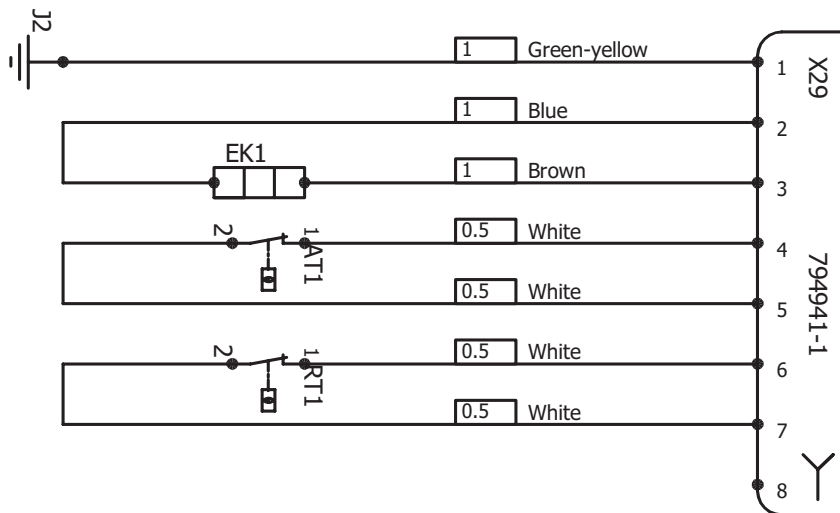


Figure 8.15.6 Préchauffage (SP35)

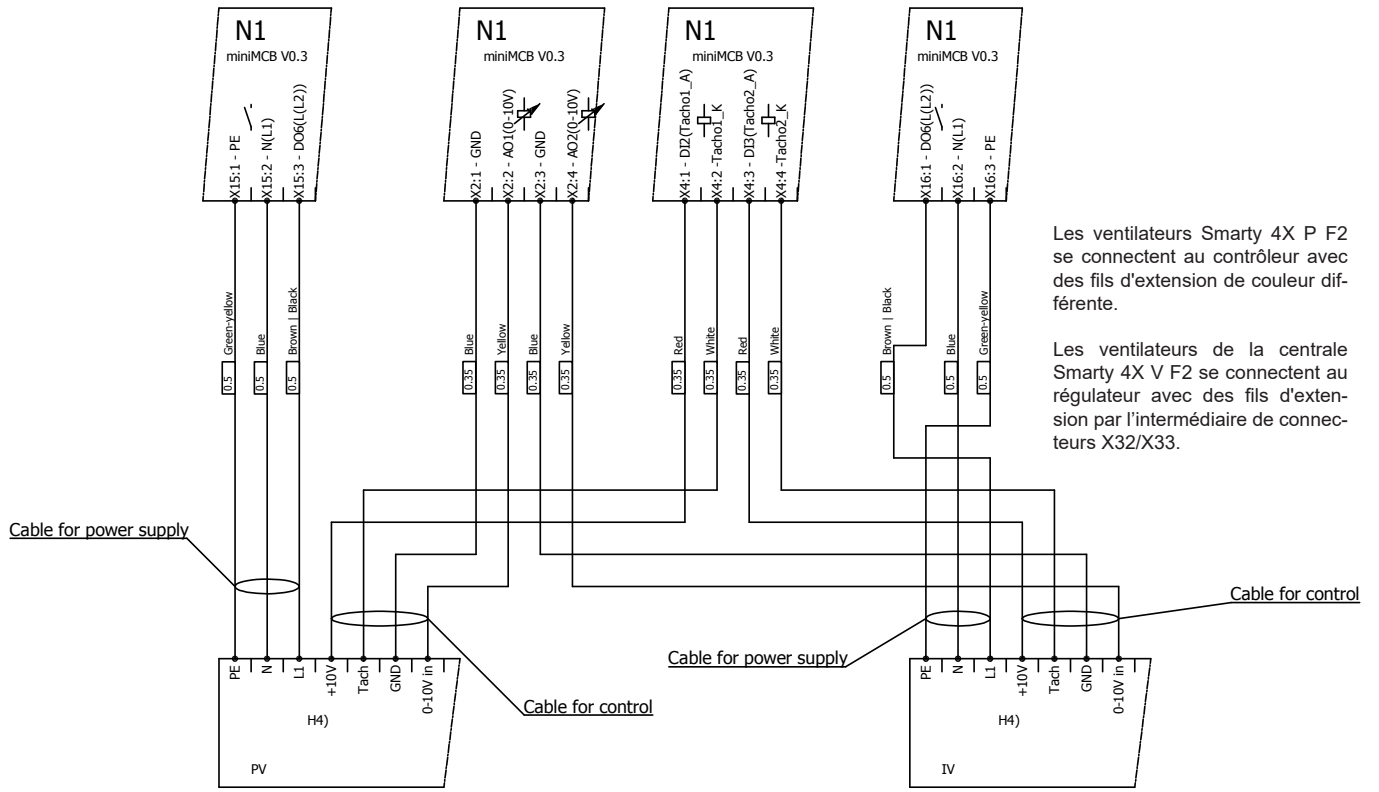


Figure 8.15.7 Ventilateurs (version 1.1 / 1.2) (MiniMCB)

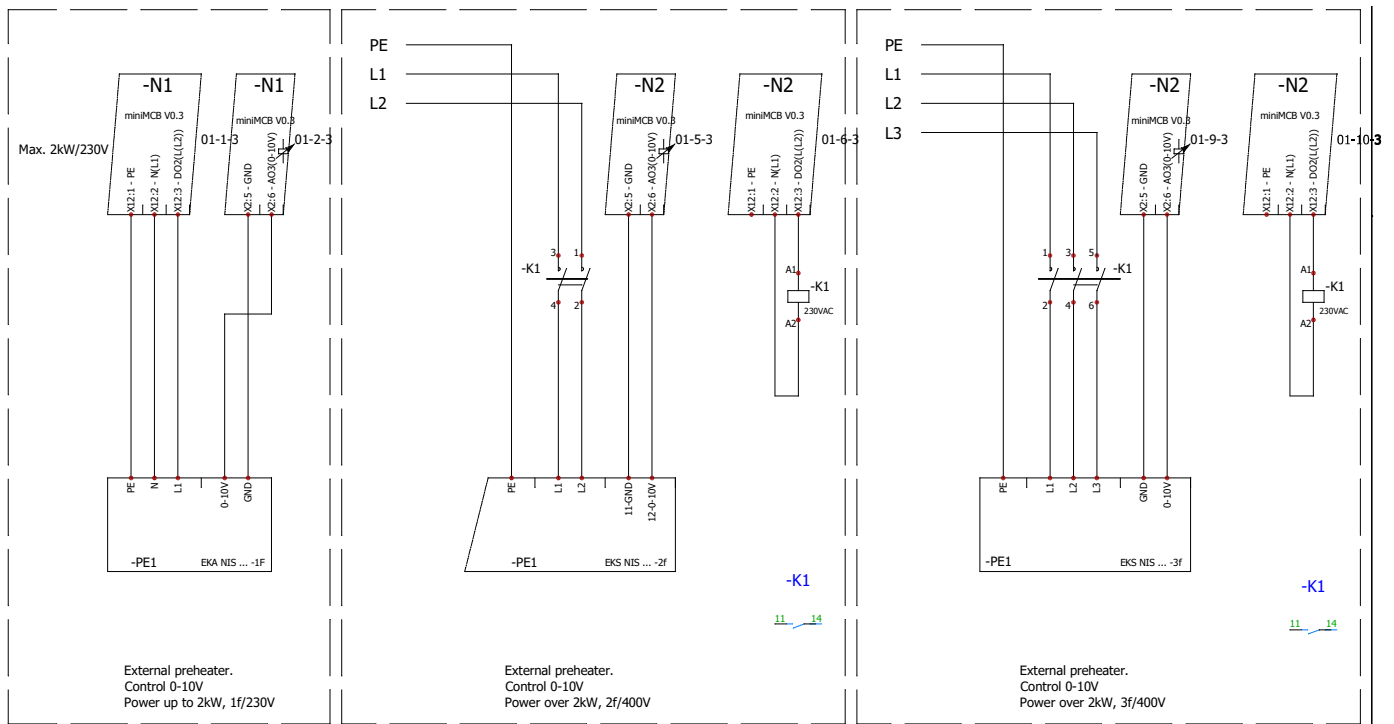
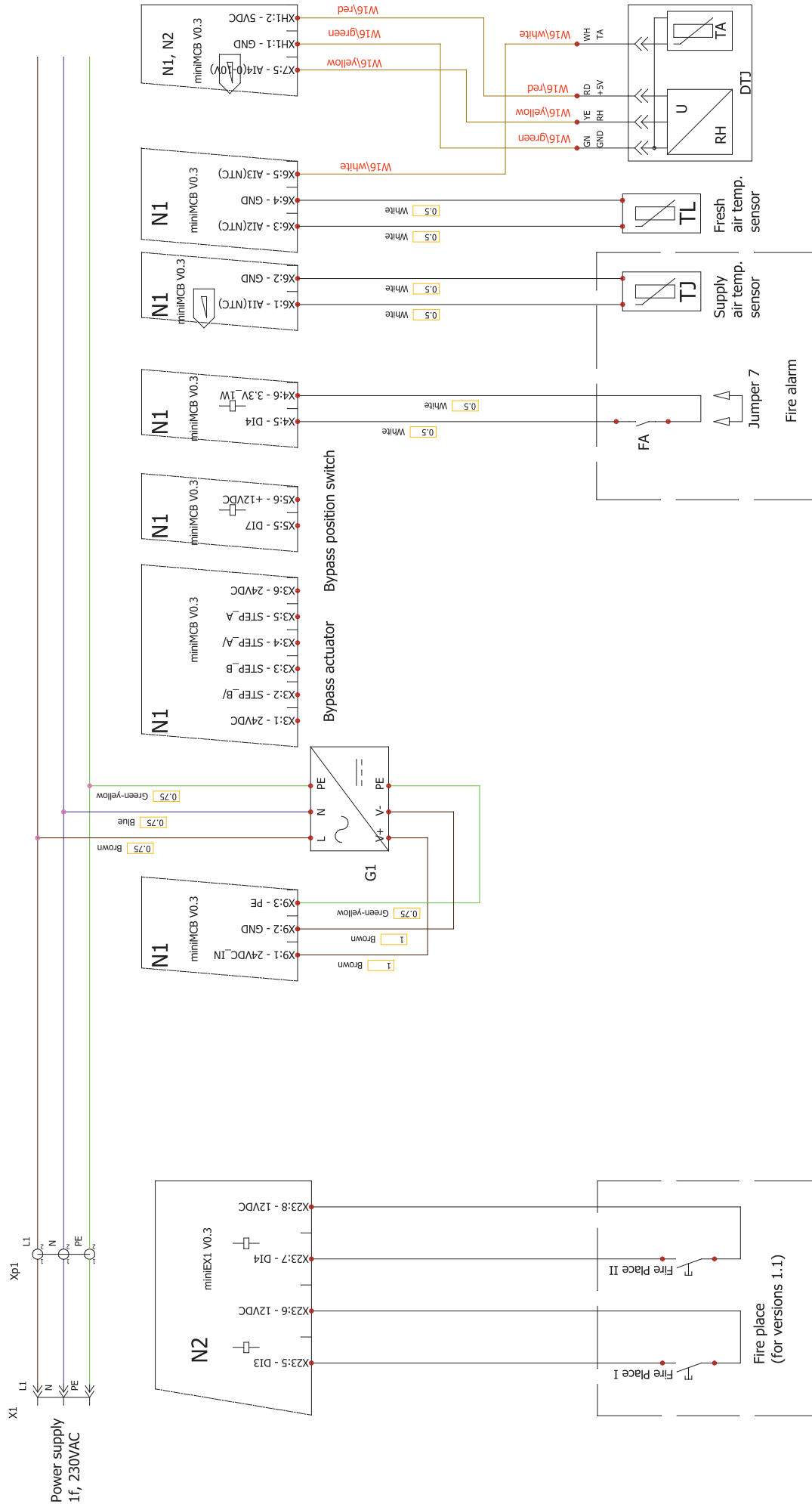


Figure 8.15.8 Batterie de préchauffage externe (version 1.1 / 1.2) (SP45)



Components and cables marked with the dash line connected by SALDA or customer.

Figure 8.15.9 Smarty 3X V / 4X V F2 1.1 (219.1349.0.1.1-PS)

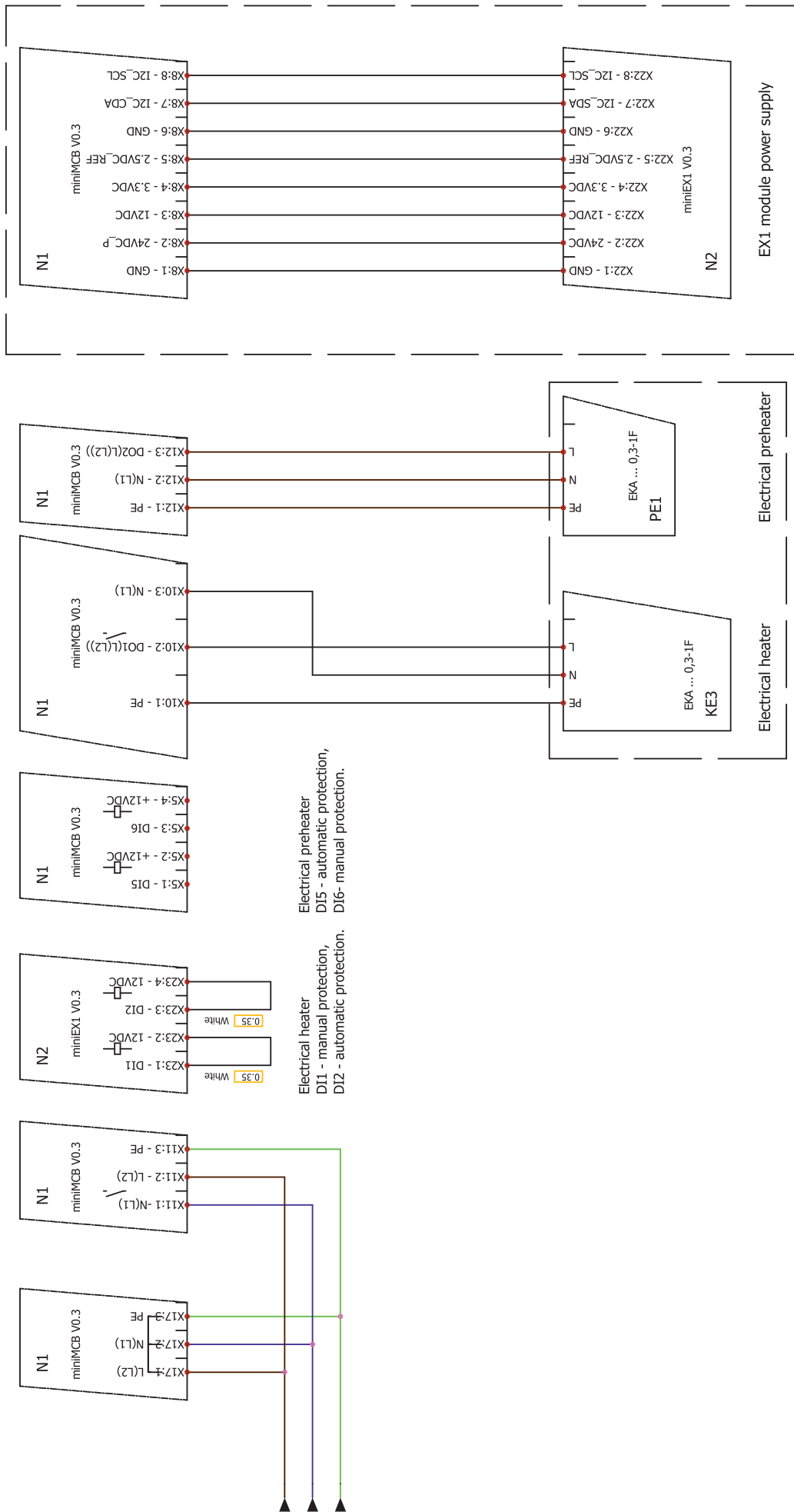
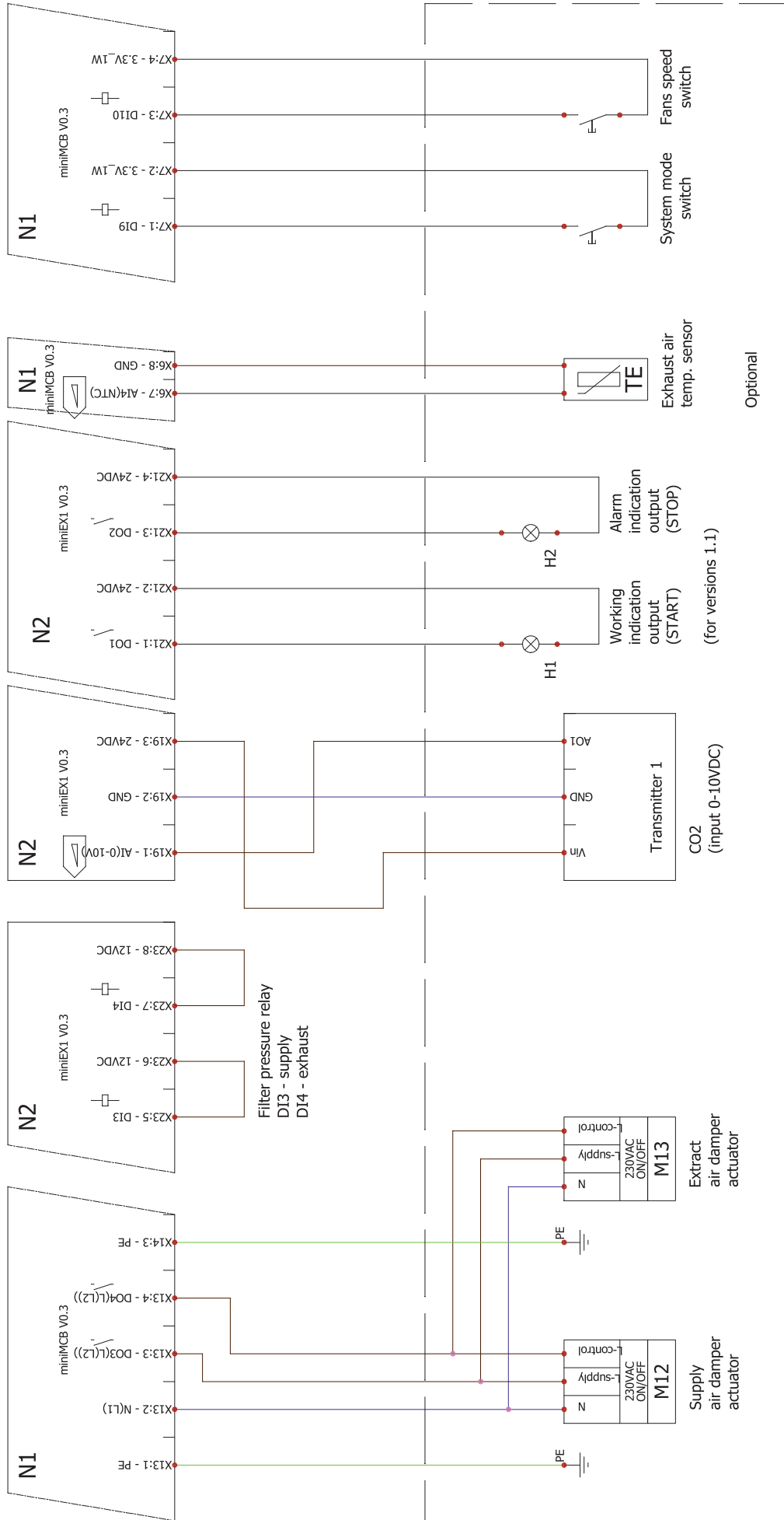


Figure 8.15.10 Smarty 3X V / 4X V F2 1.1 (219.1349.0.1.2-PS)

Components and cables marked with the dash line connected by SALDA or customer.



Components and cables marked with the dash line connected by SALDA or customer.

Figure 8.15.11 Smarty 3X V / 4X V F2 1.1 (219.1349.0.1.3-PS)

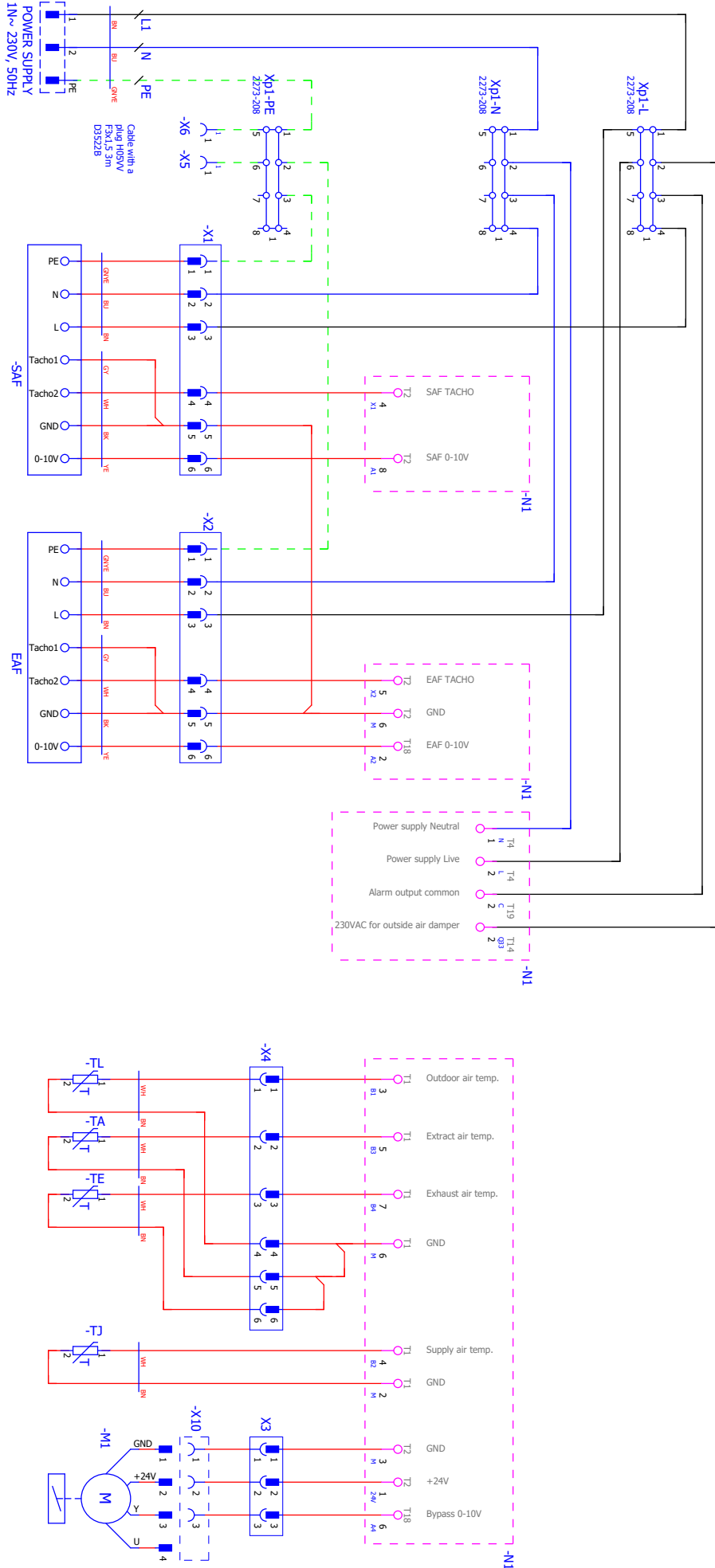


Figure 8.15.12 Smarty 3X V S300 (uniquement pour les centrales AHU002808, AHU003255)

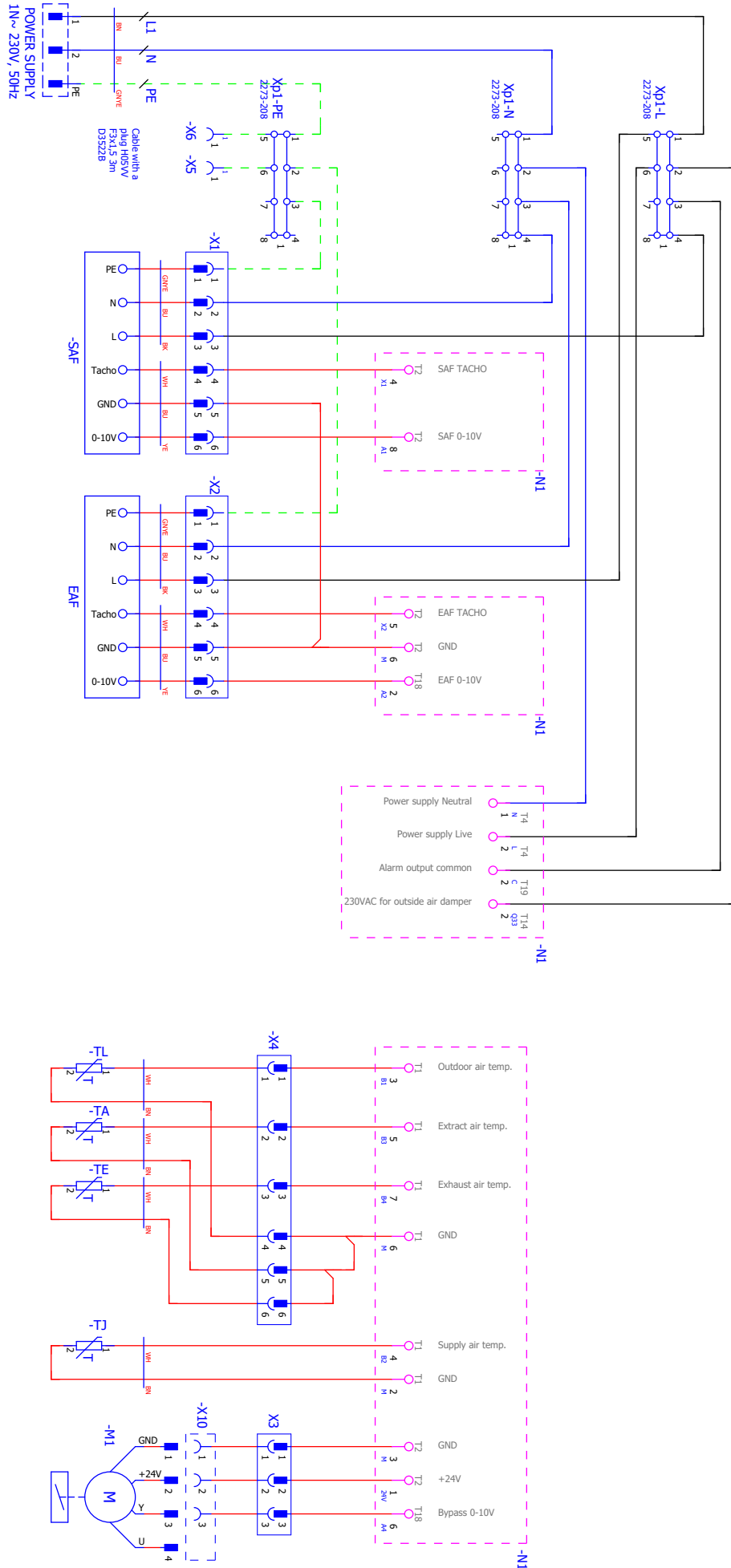


Figure 8.15.13 Smarty 2X V / 3X V S300

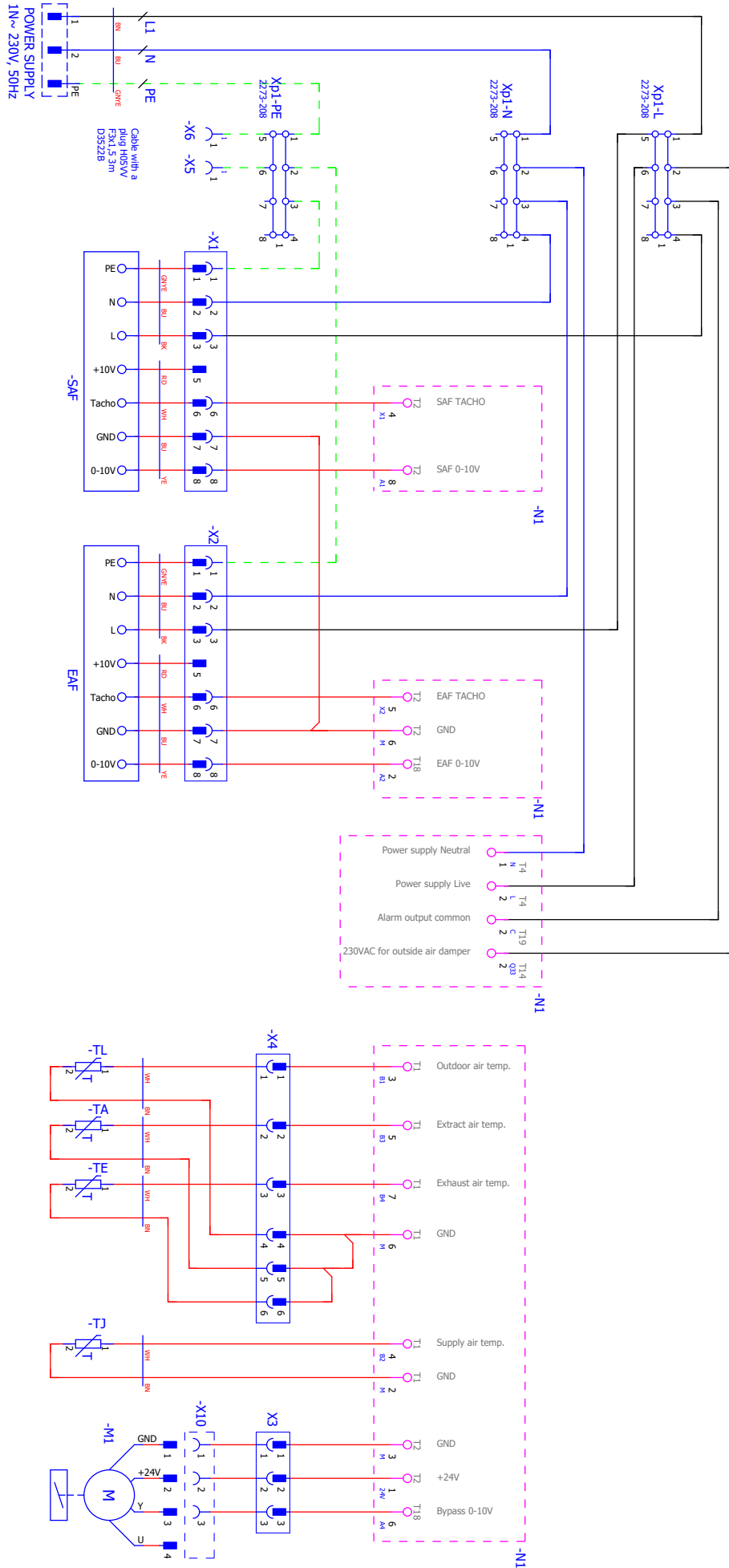


Figure 8.15.14 Smarty 4X V S300



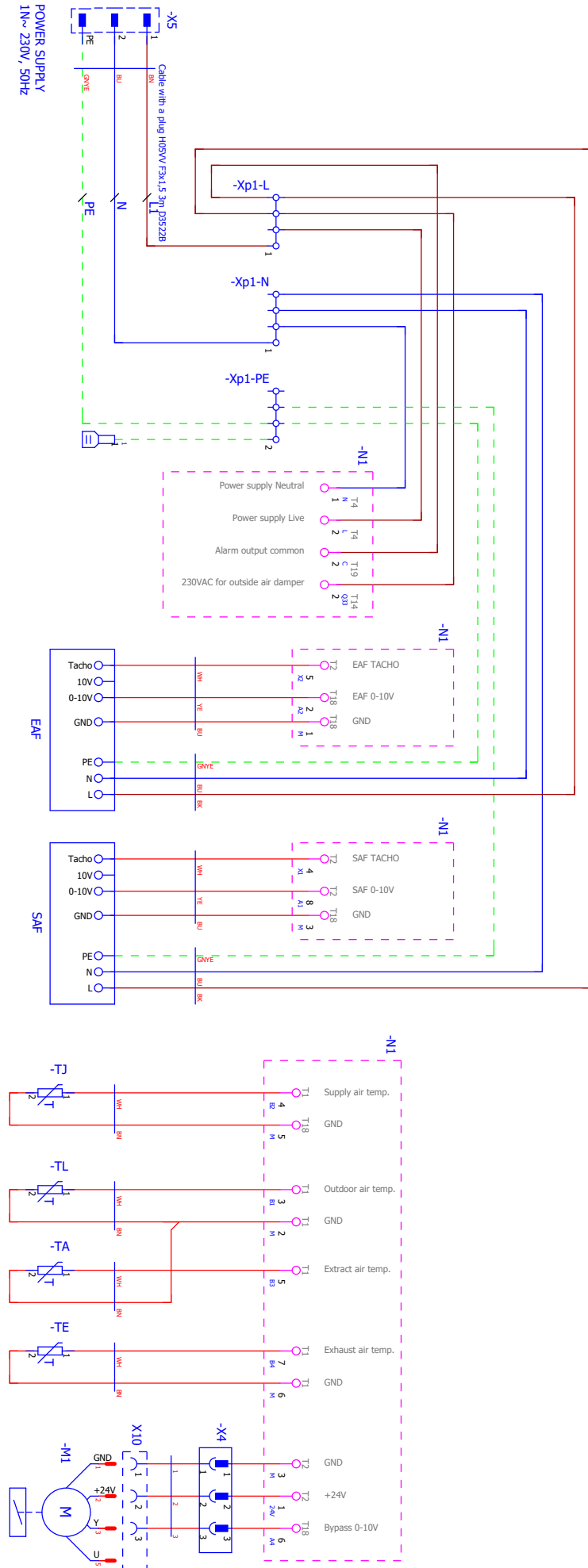


Figure 8.15.15 Smarty 2X P / 3X P S300

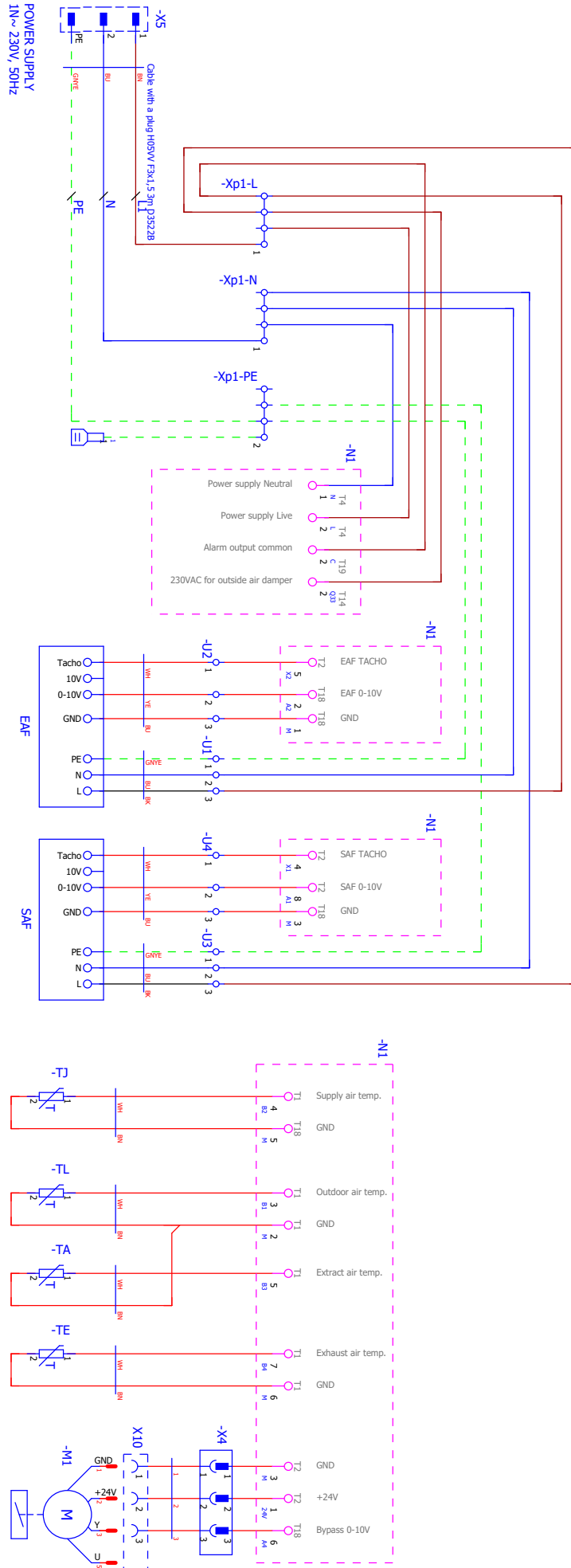


Figure 8.15.16 Smarty 4X P S300

**9. RACCORDEMENT AUX BORNES DE CÂBLAGE (VERSION S300)**

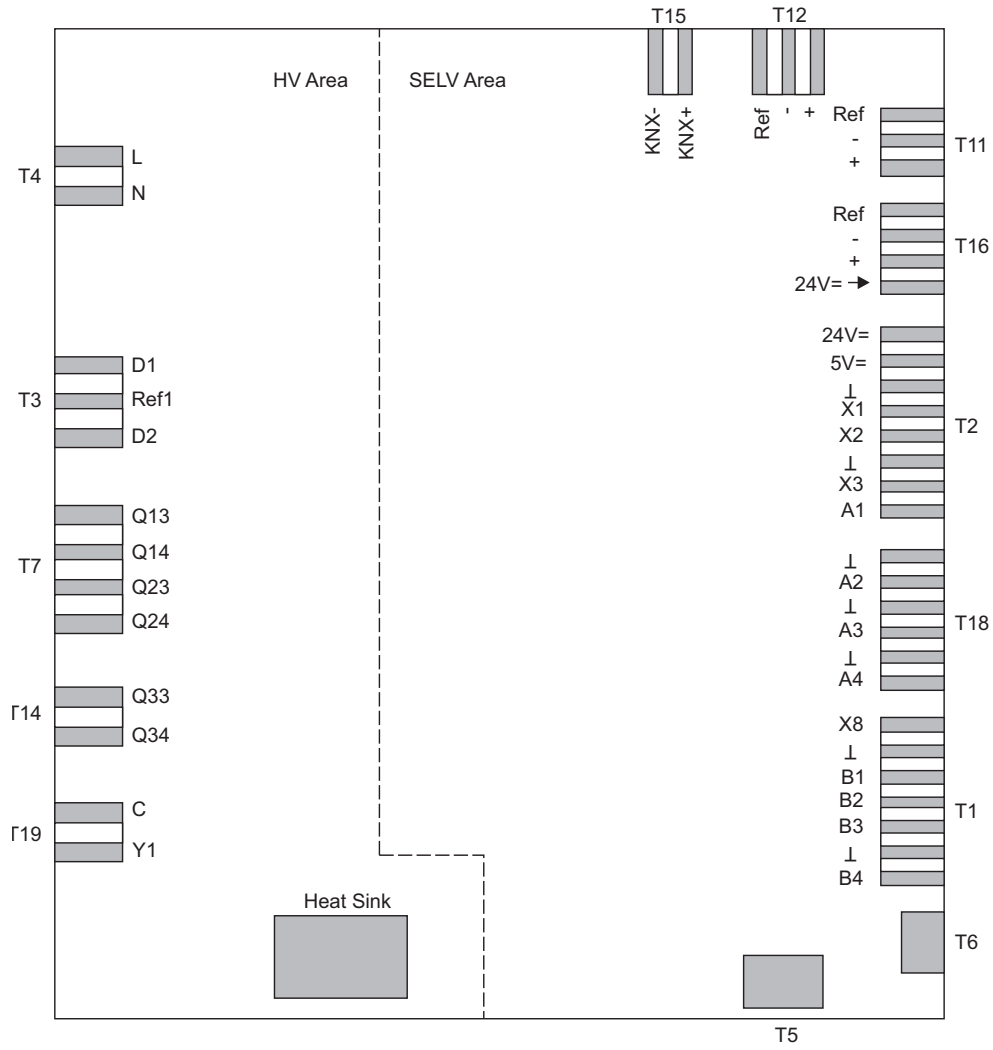


Figure 9.1 Contrôleur S300

## 10. CONFIGURATION DES ACCESSOIRES (VERSION S300)

Certains accessoires ou fonctions des composants externes connectés doivent être également configurés pour fonctionner correctement dans le système de la centrale de traitement d'air. La configuration est réalisée via l'application ABT Go qui peut être trouvée sur [play.google.com/store/apps](https://play.google.com/store/apps).

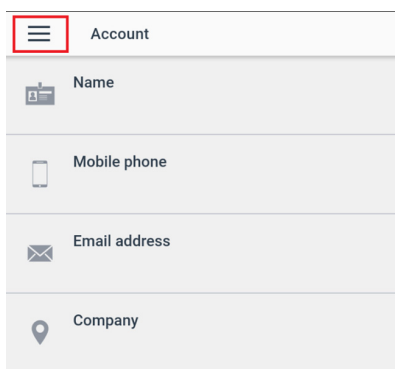
### 10.1. ACCÈS AUX PARAMÈTRES DE CONFIGURATION

Pour accéder aux paramètres de configuration, procédez comme suit :

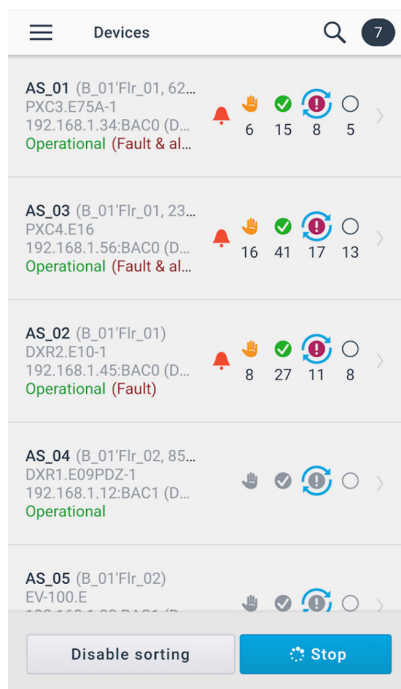
- Connectez la clé WLAN Siemens (POL903.00/100) au connecteur USB T6 du contrôleur de la centrale de traitement d'air ou connectez le routeur Wi-Fi au connecteur RJ45 T5 du contrôleur de la centrale de traitement d'air à l'aide d'un câble UTP.
- Téléchargez et installez l'application ABT Go sur votre smartphone ou tablette.



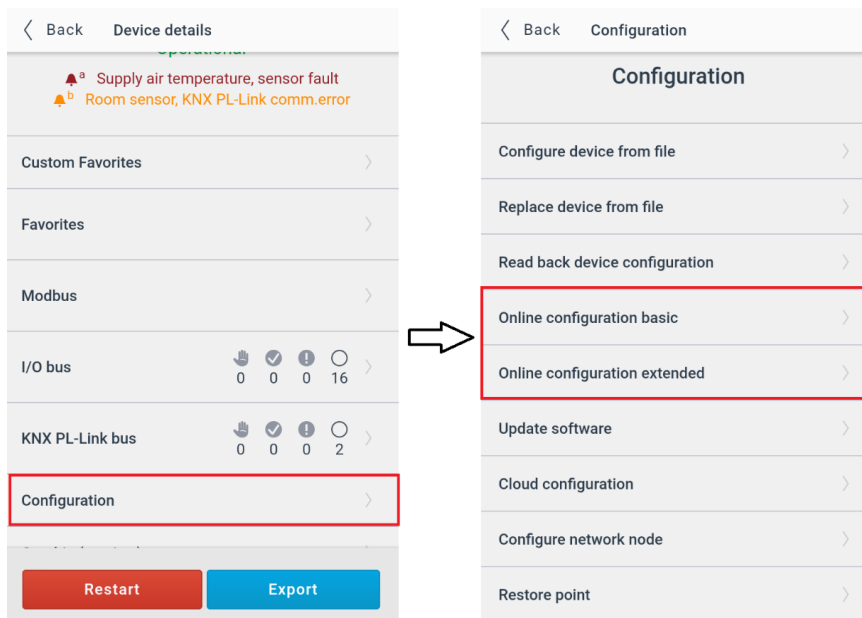
- Mettez la centrale en marche.
- Connectez-vous au réseau wifi de la clé WLAN ou du routeur (le mot de passe par défaut de la clé WLAN Siemens est *SIBPAdmin*).
- Lancez l'application ABT Go et ouvrez le menu.



- Ouvrez **APPAREILS** et sélectionnez le produit dont vous souhaitez modifier la configuration.



- Connectez-vous pour accéder l'appareil (par défaut : le nom d'utilisateur est *Administrateur*, le mot de passe est *OneBT*). Il est nécessaire de changer le mot de passe lorsque vous connectez à l'appareil pour la première fois.
- Accédez à la fenêtre **CONFIGURATION**. Tous les paramètres nécessaires à la configuration des accessoires se trouvent dans les rubriques **ONLINE CONFIGURATION BASIC** et **ONLINE CONFIGURATION EXTENDED**.



## 10.2. CHAUFFAGE

Pour contrôler le chauffage électrique, il convient de le configurer en suivant les étapes ci-après :

- Dans la fenêtre **CONFIGURATION**, sélectionnez **ONLINE CONFIGURATION BASIC** et appuyez sur **OK** lorsque le message d'avertissement apparaît. Attendez que l'appareil passe en mode configuration.
- Réglez le paramètre **HEATING COIL** sur **ELECTRIC HEATING COIL 21Y**.
- Appuyez sur le bouton **APPLY – RESTART DEVICE** et attendez que la configuration soit appliquée. Après confirmation de l'activation réussie de l'appareil, appuyez sur **DONE**.
- Dans la fenêtre **CONFIGURATION**, sélectionnez **ONLINE CONFIGURATION EXTENDED** et appuyez sur **OK** lorsque le message d'avertissement apparaît. Attendez que l'appareil passe en mode configuration.
- Sélectionnez **Q1** comme **ELECTRIC HEATING COIL COMMAND**, **X8** comme **HEATING COIL OVERTEMPERATURE DETECTOR**, et **A3** comme **HEATING COIL ELECTRIC POSITION**.
- Appuyez sur le bouton **APPLY – RESTART DEVICE** et attendez que la configuration soit appliquée. Après confirmation de l'activation réussie de l'appareil appuyez sur **DONE**.

## 10.3. PRÉCHAUFFAGE

Pour contrôler le préchauffage électrique, qui a été connecté comme requis dans la section « **8.1.3.2. PRÉCHAUFFAGE** », il convient de le configurer en suivant les étapes ci-après :

- Dans la fenêtre **CONFIGURATION**, sélectionnez **ONLINE CONFIGURATION BASIC** et appuyez sur **OK** lorsque le message d'avertissement apparaît. Attendez que l'appareil passe en mode configuration.
- Réglez le paramètre **PREHEATING COIL** sur **ELECTRIC PREHEATING COIL 21Y**.
- Appuyez sur le bouton **APPLY – RESTART DEVICE** et attendez que la configuration soit appliquée. Après confirmation de l'activation réussie de l'appareil, appuyez sur **DONE**.
- Dans la fenêtre **CONFIGURATION**, sélectionnez **ONLINE CONFIGURATION EXTENDED** et appuyez sur **OK** lorsque le message d'avertissement apparaît. Attendez que l'appareil passe en mode configuration.
- Sélectionnez **Q1** comme **ELECTRIC PREHEATING COIL COMMAND**, **X8** comme **SUPPLY AIR TEMP. AFTER PREHEATING COIL**, **B1** comme **OUTSIDE AIR TEMPERATURE**, **A3** comme **PREHEATING COIL ELECTRIC POSITION** et **X3** comme **PREHEATING COIL OVER-TEMPERATURE DETECTOR**.
- Appuyez sur le bouton **APPLY – RESTART DEVICE** et attendez que la configuration soit appliquée. Après confirmation de l'activation réussie de l'appareil appuyez sur **DONE**.

## 10.4. DÉTECTEUR DE FUMÉE

Par défaut, l'entrée du détecteur de fumée est activée et configurée comme entrée **NO**. Pour utiliser un commutateur NC, l'entrée doit être reconfigurée sur NC en procédant comme suit :

- Dans la fenêtre **CONFIGURATION**, sélectionnez **ONLINE CONFIGURATION EXTENDED** et appuyez sur **OK** lorsque le message d'avertissement apparaît. Attendez que l'appareil passe en mode configuration.
- Sélectionnez **D1** comme **SMOKE EXTRACTION NORMALLY CLOSED**.

## 10.5. ENTRÉE PROTECTION FOYER, INTERRUPTEUR CHANGEMENT D'ÉTAT, COMMUTATEUR VENTILATION RAPIDE

Pour configurer l'entrée **D2** comme une protection du foyer :

- Dans la fenêtre **CONFIGURATION**, sélectionnez **ONLINE CONFIGURATION EXTENDED** et appuyez sur **OK** lorsque le message d'avertissement apparaît. Attendez que l'appareil passe en mode configuration.
- Sélectionnez **D2** comme **FIREPLACE VENTILATION INPUT**.

La fonction de l'interrupteur de changement d'état peut être utilisée pour activer un mode système présélectionné. Le mode système peut être défini en procédant comme suit :

- Dans la fenêtre **CONFIGURATION**, sélectionnez **ONLINE CONFIGURATION EXTENDED** et appuyez sur **OK** lorsque le message d'avertissement apparaît. Attendez que l'appareil passe en mode configuration.
- Sélectionnez **D2** parmi les sélections disponibles :
  1. **INPUT ROOM OPERATING MODE COMFORT**;
  2. **INPUT ROOM OPERATING MODE ECONOMY**;
  3. **INPUT ROOM OPERATING MODE UNOCCUPIED**;
  4. **INPUT ROOM OPERATING MODE PROTECTION**.

La fonction du commutateur de ventilation rapide peut être utilisée pour augmenter la vitesse du ventilateur. Pour configurer l'entrée **D2** comme commutateur de ventilation rapide :

- Dans la fenêtre **CONFIGURATION**, sélectionnez **ONLINE CONFIGURATION EXTENDED** et appuyez sur **OK** lorsque le message d'avertissement apparaît. Attendez que l'appareil passe en mode configuration.
- Sélectionnez **D2** comme **RAPID VENTILATION INPUT**.

Une fois l'entrée **D2** configurée, appuyez sur le bouton **APPLY – RESTART DEVICE** et attendez que la configuration soit appliquée. Après confirmation de l'activation réussie de l'appareil, appuyez sur **DONE**.

## 10.6. SORTIE INDICATION ALARME

Par défaut, la sortie d'indication est configurée pour indiquer si un type d'alarme (A ou B) est déclenché. Il est possible de reconfigurer la sortie pour indiquer le déclenchement d'une alarme de type B uniquement :

- Dans la fenêtre **CONFIGURATION**, sélectionnez **ONLINE CONFIGURATION EXTENDED** et appuyez sur **OK** lorsque le message d'avertissement apparaît. Attendez que l'appareil passe en mode configuration.
- Changez **Y1** par la valeur **A-ALARM INDICATION OUTPUT** ou **B-ALARM INDICATION OUTPUT**, selon vos préférences.
- Appuyez sur le bouton **APPLY – RESTART DEVICE** et attendez que la configuration soit appliquée. Après confirmation de l'activation réussie de l'appareil appuyez sur **DONE**.

## 10.7. CONTRÔLEUR À DISTANCE ET CAPTEURS DE TEMPÉRATURE AMBIANTE KNX

- Dans la fenêtre **CONFIGURATION**, sélectionnez **ONLINE CONFIGURATION BASIC** et appuyez sur **OK** lorsque le message d'avertissement apparaît. Attendez que l'appareil passe en mode configuration.

### Pour configurer le contrôleur à distance :

- Réglez le paramètre **SELECTION FOR ROOM OPERATOR UNIT POS8** sur la valeur **POS8.4420** ou **POS8.4440** (selon le type de contrôleur à distance).

### Pour configurer le capteur de température ambiante QMX3.P30 :

- Réglez le paramètre **SELECTION FOR ROOM SENSOR QMX3.P30** sur **ACTIVE**.

### Pour configurer le capteur de température ambiante QMX3.P40 :

- Réglez le paramètre **SELECTION FOR ROOM SENSOR QMX3.P40** sur **ACTIVE**.

### Pour configurer le capteur de température ambiante QMX3.P70 :

- Réglez le paramètre **SELECTION FOR ROOM SENSOR QMX3.P70** sur **ACTIVE**.
- Appuyez sur le bouton **APPLY – RESTART DEVICE** et attendez que la configuration soit appliquée. Après confirmation de l'activation réussie de l'appareil, appuyez sur **DONE**.

## 11. UTILISATION DE LA CENTRALE

La centrale de traitement d'air peut être contrôlée via le panneau de commande à distance POS8 ou l'application ABT Go. La centrale dispose de trois modes de contrôle différents :

- **AUTO** – les modes de fonctionnement sont contrôlés par un programme des horaires de commutation qui fait passer d'un mode de fonctionnement à l'autre. Le programme des horaires de commutation peut être défini par l'utilisateur.
- **MANUAL** – les modes de fonctionnement sont changés manuellement par l'utilisateur.
- **TEMPORARY** – mode de contrôle utilisé pour les modes de fonctionnement spéciaux (Booster le ventilateur, Cheminée). Ces modes de fonctionnement peuvent être activés pour une durée limitée et configurable.

Quatre modes de fonctionnement différents peuvent être sélectionnés lorsque la centrale est en mode de contrôle **MANUAL** :

- **COMFORT** – utilisé lorsque le bâtiment est occupé et le système fonctionne selon les besoins de l'utilisateur.
- **ECONOMY** – utilisé lorsque le bâtiment est occupé mais le système fonctionne en économisant de l'énergie.
- **UNOCCUPIED** – utilisé lorsque le bâtiment est inoccupé et le système fonctionne avec seulement les réglages essentiels.
- **PROTECTION** – ce mode met le système à l'arrêt, les ventilateurs ne fonctionnant plus..



Des informations plus détaillées sur les modes de fonctionnement et de contrôle sont disponibles dans le manuel du contrôleur de la centrale de traitement d'air (S300), rubrique « *Fonctionnalités de l'application* ». Suivez le lien figurant à la dernière page de ce document.



Si la centrale doit être mise en marche pour la première fois, suivez les instructions de la rubrique « *OPÉRATIONS AVANT LE PREMIER DÉMARRAGE* ».

## 12. DÉFAILLANCES POSSIBLES ET RÉOLUTION DES PROBLÈMES

DÉFAILLANCE	CAUSES	EXPLICATION / ACTIONS CORRECTIVES
La centrale ne fonctionne pas	Absence de tension d'alimentation	Vérifiez si la fiche de la centrale est branchée à la prise électrique.
	Le dispositif de protection est éteint ou le relais de fuite de courant est actif (si monté par l'installateur)	Ne mettre en marche que lorsque l'état de la centrale a été évalué par un électricien qualifié. S'il y a une panne du système, il FAUT éliminer la panne avant de remettre le système en marche
La batterie de chauffage ou de préchauffage (si installée) ne fonctionne pas ou fonctionne mal	La protection automatique se déclenche à cause d'un trop faible débit dans les gaines	Vérifiez si les filtres d'air ne sont pas encrassés Vérifiez si les ventilateurs tournent
	Le dispositif manuel de protection s'est activé	Défaillance possible de la batterie de chauffage ou de la centrale. Vous devez OBLIGATOIREMENT contacter le personnel de maintenance de la centrale pour la détection et l'élimination de la panne
Débit d'air trop faible à la vitesse du ventilateur nominale	Filtre(s) de soufflage et (ou) d'extraction encrassé(s)	Il faut changer les filtres
Filtres encrassés et aucune notification affichée sur le panneau de commande	Mauvaise heure sur les minuteries des filtres ou leur commutateur est cassé, ou sa pression est mal réglée.	Réduisez la durée de la minuterie du filtre jusqu'à ce qu'un message d'erreur filtres s'affiche ou remplacez les pressostats des filtres, ou configurez la pression à une valeur correcte.

### 13. TABLEAU DE DONNÉES D'ÉCOCONCEPTION

Zone climatique		SMARTY					
		2X P 1.1 / 2X P 1.1 1KW PH	2X P 1.1 E / 2X P 1.1 E 1KW PH	2X P 1.2 / 2X P 1.2 1KW PH	2X P 1.2 E / 2X P 1.2 E 1KW PH	2X P S300	2X P S300 E
Moyenne	Consommation spécifique d'énergie (CSE) [ kWh/m²a ]	-40,5	-40,4	-36,3	-36,2	-36	-34,5
	Classe CSE	A	A	A	A	A	A
	AEC [ kWh/a ]	218	218	341	341	341	346
	AHS [ kWh/a ]	4531	4518	4417	4401	4386	4243
Froide	Consommation spécifique d'énergie (CSE) [ kWh/m²a ]	-78,5	-78,2	-73,2	-72,9	-72,6	-69,7
	Classe CSE	A+	A+	A+	A+	A+	A+
	AEC [ kWh/a ]	755	755	878	878	878	883
	AHS [ kWh/a ]	8864	8839	8641	8609	8580	8299
Chaude	Consommation spécifique d'énergie (CSE) [ kWh/m²a ]	-16,2	-16,1	-12,6	-12,5	-12,4	-11,7
	Classe CSE	E	E	E	E	E	E
	AEC [ kWh/a ]	173	173	296	296	296	301
	AHS [ kWh/a ]	2049	2043	1997	1990	1983	1918
Topologie		Bidirectionnel	Bidirectionnel	Bidirectionnel	Bidirectionnel	Bidirectionnel	Bidirectionnel
Type de récupération		Récupérateur	Récupérateur	Récupérateur	Récupérateur	Récupérateur	Récupérateur
Type d'entraînement (ventilateur)		Variable	Variable	Variable	Variable	Variable	Variable
Efficacité thermique [ % ]		82,2	81,6	82,2	81,6	81	75,7
Débit d'air maximal [ m³/h ]		219	219	219	219	219	219
Puissance du ventilateur au débit d'air maximal [ W ]		103	103	103	103	103	103
Niveau de puissance acoustique du caisson (Lwa) [ dB(A) ]		49	49	49	49	49	49
Flux d'air de référence [ m³/s ]		0,043	0,043	0,043	0,043	0,043	0,043
Pression de référence [ Pa ]		50	50	50	50	50	50
Convertisseur à tension constante [ W/(m³/h) ]		0,33	0,33	0,33	0,33	0,33	0,33
Facteur de réglage		0,65	0,65	0,85	0,85	0,85	0,85
Taux de fuite interne maximums déclarés [ % ]		1,2	1,2	1,2	1,2	1,2	1,2
Taux de fuite externe maximums déclarés [ % ]		1,2	1,2	1,2	1,2	1,2	1,2
Indication visuelle du filtre		Minuterie	Minuterie	Minuterie	Minuterie	Minuterie	Minuterie
Conforme aux exigences ErP		2018	2018	2018	2018	2018	2018
Adresse Internet pour les instructions de démontage		<a href="https://select.salda.it">https://select.salda.it</a>					



Zone climatique	SMARTY						
		2X V 1.1	2X V 1.1 E	2X V 1.2	2X V 1.2 E	2X V S300	2X V S300 E
Moyenne	Consommation spécifique d'énergie (CSE) [ kWh/m²a ]	-42,2	-41,2	-38,7	-37,3	-38,7	-37,3
	Classe CSE	A+	A	A	A	A	A
	AEC [ kWh/a ]	205	203	319	315	319	315
	AHS [ kWh/a ]	4668	4559	4596	4454	4596	4454
Froide	Consommation spécifique d'énergie (CSE) [ kWh/m²a ]	-81,5	-79,4	-77,3	-74,6	-77,3	-74,6
	Classe CSE	A+	A+	A+	A+	A+	A+
	AEC [ kWh/a ]	742	740	856	852	856	852
	AHS [ kWh/a ]	9131	8918	8991	8713	8991	8713
Chaude	Consommation spécifique d'énergie (CSE) [ kWh/m²a ]	-17,1	-16,7	-13,9	-13,4	-13,9	-13,4
	Classe CSE	E	E	E	E	E	E
	AEC [ kWh/a ]	160	158	274	270	274	270
	AHS [ kWh/a ]	2111	2061	2078	2014	2078	2014
Topologie		Bidirectionnel	Bidirectionnel	Bidirectionnel	Bidirectionnel	Bidirectionnel	Bidirectionnel
Type de récupération		Récupérateur	Récupérateur	Récupérateur	Récupérateur	Récupérateur	Récupérateur
Type d'entraînement (ventilateur)		Variable	Variable	Variable	Variable	Variable	Variable
Efficacité thermique [ % ]		88,8	83,5	88,8	83,5	88,8	83,5
Débit d'air maximal [ m³/h ]		182	182	182	182	182	182
Puissance du ventilateur au débit d'air maximal [ W ]		83	83	83	83	83	83
Niveau de puissance acoustique du caisson (Lwa) [ dB(A) ]		52	51	52	51	52	51
Flux d'air de référence [ m³/s ]		0,035	0,035	0,035	0,035	0,035	0,035
Pression de référence [ Pa ]		50	50	50	50	50	50
Convertisseur à tension constante [ W/(m³/h) ]		0,3	0,3	0,3	0,3	0,3	0,3
Facteur de réglage		0,65	0,65	0,85	0,85	0,85	0,85
Taux de fuite interne maximums déclarés [ % ]		1,2	1,2	1,2	1,2	1,2	1,2
Taux de fuite externe maximums déclarés [ % ]		1,2	1,2	1,2	1,2	1,2	1,2
Indication visuelle du filtre		Minuterie	Minuterie	Minuterie	Minuterie	Minuterie	Minuterie
Conforme aux exigences ErP		2018	2018	2018	2018	2018	2018
Adresse Internet pour les instructions de démontage		<a href="https://select.salda.it">https://select.salda.it</a>					

Zone climatique		SMARTY					
		3X P 1.1	3X P 1.1 E	3X P 1.2	3X P 1.2 E	3X P S300	3X P S300 E
Moyenne	Consommation spécifique d'énergie (CSE) [ kWh/m <sup>2</sup> a ]	-41	-39,8	-37,2	-35,7	-38,2	-35,7
	Classe CSE	A	A	A	A	A	A
	AEC [ kWh/a ]	192	192	297	296	297	296
	AHS [ kWh/a ]	4512	4393	4393	4237	4490	4237
Froide	Consommation spécifique d'énergie (CSE) [ kWh/m <sup>2</sup> a ]	-78,8	-76,5	-73,8	-70,8	-75,7	-70,8
	Classe CSE	A+	A+	A+	A+	A+	A+
	AEC [ kWh/a ]	729	729	834	833	834	833
	AHS [ kWh/a ]	8827	8594	8593	8289	8784	8289
Chaude	Consommation spécifique d'énergie (CSE) [ kWh/m <sup>2</sup> a ]	-16,7	-16,2	-13,6	-12,9	-14	-12,9
	Classe CSE	E	E	E	E	E	E
	AEC [ kWh/a ]	147	147	252	251	252	251
	AHS [ kWh/a ]	2040	1987	1986	1916	2030	1916
Topologie		Bidirectionnel	Bidirectionnel	Bidirectionnel	Bidirectionnel	Bidirectionnel	Bidirectionnel
Type de récupération		Récupérateur	Récupérateur	Récupérateur	Récupérateur	Récupérateur	Récupérateur
Type d'entraînement (ventilateur)		Variable	Variable	Variable	Variable	Variable	Variable
Efficacité thermique [ % ]		81,3	75,5	81,3	75,5	84,8	75,5
Débit d'air maximal [ m <sup>3</sup> /h ]		397	397	397	397	397	397
Puissance du ventilateur au débit d'air maximal [ W ]		182	182	182	182	182	182
Niveau de puissance acoustique du caisson (Lwa) [ dB(A) ]		44	44	44	44	44	44
Flux d'air de référence [ m <sup>3</sup> /s ]		0,077	0,077	0,077	0,077	0,077	0,077
Pression de référence [ Pa ]		50	50	50	50	50	50
Convertisseur à tension constante [ W/(m <sup>3</sup> /h) ]		0,28	0,28	0,28	0,28	0,28	0,28
Facteur de réglage		0,65	0,65	0,85	0,85	0,85	0,85
Taux de fuite interne maximums déclarés [ % ]		1,2	1,2	1,2	1,2	1,2	1,2
Taux de fuite externe maximums déclarés [ % ]		1,2	1,2	1,2	1,2	1,2	1,2
Indication visuelle du filtre		Minuterie	Minuterie	Minuterie	Minuterie	Minuterie	Minuterie
Conforme aux exigences ErP		2018	2018	2018	2018	2018	2018
Adresse Internet pour les instructions de démontage		<a href="https://select.salda.it">https://select.salda.it</a>					

Zone climatique	SMARTY						
		3X V 1.1	3X V 1.1 E	3X V 1.2	3X V 1.2 E	3X V S300	3X V S300 E
Moyenne	Consommation spécifique d'énergie (CSE) [ kWh/m <sup>2</sup> a ]	-42,7	-41,3	-39,4	-37,6	-39,4	-37,6
	Classe CSE	A+	A	A	A	A	A
	AEC [ kWh/a ]	189	189	291	289	291	289
	AHS [ kWh/a ]	4672	4532	4602	4418	4602	4418
Froide	Consommation spécifique d'énergie (CSE) [ kWh/m <sup>2</sup> a ]	-82	-79,3	-78,1	-74,5	-78,1	-74,5
	Classe CSE	A+	A+	A+	A+	A+	A+
	AEC [ kWh/a ]	726	726	828	826	828	826
	AHS [ kWh/a ]	9141	8866	9003	8644	9003	8644
Chaude	Consommation spécifique d'énergie (CSE) [ kWh/m <sup>2</sup> a ]	-17,5	-16,9	-14,7	-13,9	-14,7	-13,9
	Classe CSE	E	E	E	E	E	E
	AEC [ kWh/a ]	144	144	246	244	246	244
	AHS [ kWh/a ]	2113	2049	2081	1998	2081	1998
Topologie		Bidirectionnel	Bidirectionnel	Bidirectionnel	Bidirectionnel	Bidirectionnel	Bidirectionnel
Type de récupération		Récupérateur	Récupérateur	Récupérateur	Récupérateur	Récupérateur	Récupérateur
Type d'entraînement (ventilateur)		Variable	Variable	Variable	Variable	Variable	Variable
Efficacité thermique [ % ]		89	82,2	89	82,2	89	82,2
Débit d'air maximal [ m <sup>3</sup> /h ]		409	409	409	409	409	409
Puissance du ventilateur au débit d'air maximal [ W ]		177	177	177	177	177	177
Niveau de puissance acoustique du caisson (Lwa) [ dB(A) ]		49	49	49	49	49	49
Flux d'air de référence [ m <sup>3</sup> /s ]		0,08	0,08	0,08	0,08	0,08	0,08
Pression de référence [ Pa ]		50	50	50	50	50	50
Convertisseur à tension constante [ W/(m <sup>3</sup> /h) ]		0,27	0,27	0,27	0,27	0,27	0,27
Facteur de réglage		0,65	0,65	0,85	0,85	0,85	0,85
Taux de fuite interne maximums déclarés [ % ]		1,2	1,2	1,2	1,2	1,2	1,2
Taux de fuite externe maximums déclarés [ % ]		1,2	1,2	1,2	1,2	1,2	1,2
Indication visuelle du filtre		Minuterie	Minuterie	Minuterie	Minuterie	Minuterie	Minuterie
Conforme aux exigences ErP		2018	2018	2018	2018	2018	2018
Adresse Internet pour les instructions de démontage		<a href="https://select.salda.it">https://select.salda.it</a>					

Zone climatique	SMARTY						
		4X P F2 1.1	4X P 1.1 E	4X P F2 1.2	4X P 1.2 E	4X P S300	4X P S300 E
Moyenne	Consommation spécifique d'énergie (CSE) [ kWh/m <sup>2</sup> a ]	-39,8	-37,9	-35,3	-32,8	-36,3	-32,8
	Classe CSE	A	A	A	B	A	B
	AEC [ kWh/a ]	224	224	351	352	351	352
	AHS [ kWh/a ]	4476	4286	4345	4096	4440	4096
Froide	Consommation spécifique d'énergie (CSE) [ kWh/m <sup>2</sup> a ]	-77,3	-73,5	-71,5	-66,6	-73,4	-66,6
	Classe CSE	A+	A+	A+	A+	A+	A+
	AEC [ kWh/a ]	761	761	888	889	888	889
	AHS [ kWh/a ]	8755	8384	8500	8013	8686	8013
Chaude	Consommation spécifique d'énergie (CSE) [ kWh/m <sup>2</sup> a ]	-15,8	-14,9	-12	-10,9	-12,4	-10,9
	Classe CSE	E	E	E	E	E	E
	AEC [ kWh/a ]	179	179	306	307	306	307
	AHS [ kWh/a ]	2024	1938	1965	1852	2008	1852
Topologie		Bidirectionnel	Bidirectionnel	Bidirectionnel	Bidirectionnel	Bidirectionnel	Bidirectionnel
Type de récupération		Récupérateur	Récupérateur	Récupérateur	Récupérateur	Récupérateur	Récupérateur
Type d'entraînement (ventilateur)		Variable	Variable	Variable	Variable	Variable	Variable
Efficacité thermique [ % ]		79,5	70,3	79,5	70,3	83	70,3
Débit d'air maximal [ m <sup>3</sup> /h ]		573	573	573	573	573	573
Puissance du ventilateur au débit d'air maximal [ W ]		352	352	352	352	352	352
Niveau de puissance acoustique du caisson (Lwa) [ dB(A) ]		52	52	52	52	52	52
Flux d'air de référence [ m <sup>3</sup> /s ]		0,111	0,115	0,111	0,115	0,115	0,115
Pression de référence [ Pa ]		50	50	50	50	50	50
Convertisseur à tension constante [ W/(m <sup>3</sup> /h) ]		0,34	0,34	0,34	0,34	0,34	0,34
Facteur de réglage		0,65	0,65	0,85	0,85	0,85	0,85
Taux de fuite interne maximums déclarés [ % ]		1,2	1,2	1,2	1,2	1,2	1,2
Taux de fuite externe maximums déclarés [ % ]		1,2	1,2	1,2	1,2	1,2	1,2
Indication visuelle du filtre		Minuterie	Minuterie	Minuterie	Minuterie	Minuterie	Minuterie
Conforme aux exigences ErP		2018	2018	2018	2018	2018	2018
Adresse Internet pour les instructions de démontage		<a href="https://select.salda.it">https://select.salda.it</a>					

Zone climatique	SMARTY						
		4X V F2 1.1	4X V 1.1 E	4X V F2 1.2	4X V 1.2 E	4X V S300	4X V S300 E
Moyenne	Consommation spécifique d'énergie (CSE) [ kWh/m <sup>2</sup> a ]	-40,3	-39,4	-35,9	-34,7	-35,9	-34,7
	Classe CSE	A	A	A	A	A	A
	AEC [ kWh/a ]	234	233	368	366	368	366
	AHS [ kWh/a ]	4550	4453	4443	4316	4443	4316
Froide	Consommation spécifique d'énergie (CSE) [ kWh/m <sup>2</sup> a ]	-78,5	-76,6	-73	-70,6	-73	-70,6
	Classe CSE	A+	A+	A+	A+	A+	A+
	AEC [ kWh/a ]	771	770	905	903	905	903
	AHS [ kWh/a ]	8902	8712	8691	8442	8691	8442
Chaude	Consommation spécifique d'énergie (CSE) [ kWh/m <sup>2</sup> a ]	-15,9	-15,5	-12	-11,5	-12	-11,5
	Classe CSE	E	E	E	E	E	E
	AEC [ kWh/a ]	189	188	323	321	323	321
	AHS [ kWh/a ]	2058	2014	2009	1951	2009	1951
Topologie		Bidirectionnel	Bidirectionnel	Bidirectionnel	Bidirectionnel	Bidirectionnel	Bidirectionnel
Type de récupération		Récupérateur	Récupérateur	Récupérateur	Récupérateur	Récupérateur	Récupérateur
Type d'entraînement (ventilateur)		Variable	Variable	Variable	Variable	Variable	Variable
Efficacité thermique [ % ]		83,1	78,4	83,1	78,4	83,1	78,4
Débit d'air maximal [ m <sup>3</sup> /h ]		560	560	560	560	560	560
Puissance du ventilateur au débit d'air maximal [ W ]		349	349	349	349	349	349
Niveau de puissance acoustique du caisson (Lwa) [ dB(A) ]		58	58	58	58	58	58
Flux d'air de référence [ m <sup>3</sup> /s ]		0,109	0,109	0,109	0,109	0,109	0,109
Pression de référence [ Pa ]		50	50	50	50	50	50
Convertisseur à tension constante [ W/(m <sup>3</sup> /h) ]		0,36	0,36	0,36	0,36	0,36	0,36
Facteur de réglage		0,65	0,65	0,85	0,85	0,85	0,85
Taux de fuite interne maximums déclarés [ % ]		1,2	1,2	1,2	1,2	1,2	1,2
Taux de fuite externe maximums déclarés [ % ]		1,2	1,2	1,2	1,2	1,2	1,2
Indication visuelle du filtre		Minuterie	Minuterie	Minuterie	Minuterie	Minuterie	Minuterie
Conforme aux exigences ErP		2018	2018	2018	2018	2018	2018
Adresse Internet pour les instructions de démontage		<a href="https://select.salda.it">https://select.salda.it</a>					

## 14. DÉCLARATION DE CONFORMITÉ

Fabricant

**SALDA, UAB**  
Ragainės g. 100  
LT-78109 Šiauliai, Lituanie  
Tél. : +370 41 540415  
[www.salda.lt](http://www.salda.lt)

Confirme par la présente que le produit suivant - Centrale de traitement d'air :

**SMARTY \***

(où «\*» indique le type d'installation et la modification possibles de la centrale)

sous réserve qu'elle ait été livrée et installée dans les locaux conformément aux instructions d'installation incluses, répond à toutes les exigences applicables des directives suivantes:

**Directive relative aux machines 2006/42/CE**  
**Directive CEM 2014/30/UE**  
**Directive basse tension 2014/35/UE**  
**Directive sur l'écoconception 2009/125/CE**  
**Directive RoHS 2 2011/65 /UE**

Les dispositions applicables des règlements suivants ont été appliquées :

**N° 1253/2014 – Exigences en matière d'écoconception applicables aux unités de ventilation**  
**N° 1254/2014 – Étiquetage énergétique des unités résidentielles**

Les dispositions applicables des normes harmonisées suivantes ont été appliquées :

LST EN 13141-7:2011 – Ventilation pour les bâtiments – Tests de performance des composants / produits destinés à la ventilation résidentielle – Section 7: Tests de performance des unités de soufflage et d'extraction mécaniques (y compris pour récupération de chaleur) utilisés pour des systèmes de ventilation mécaniques à usage résidentiel familial.  
LST EN ISO 12100:2011 – Sécurité des machines — Principes généraux de conception - Appréciation du risque et réduction du risque.  
LST EN 60204-1:2018 – Sécurité des machines - Équipement électrique des machines - Partie 1 : Règles générales.  
LST EN 60335-1:2012 – Appareils électrodomestiques et analogues. Sécurité. Partie 1 : Règles générales.  
LST EN 60529:1999/A2:2014/AC:2019 – Degrés de protection procurés par les enveloppes (Code IP)  
LST EN 61000-6-1:2007 - Compatibilité électromagnétique (CEM) – Section 6-1: Normes génériques - Immunité pour les environnements résidentiels, commerciaux et industriels légers.  
LST EN 61000-6-4 : 2007/A11:2011 – Compatibilité électromagnétique (CEM). Partie 6-4: Normes génériques. Norme sur l'émission pour les environnements industriels.

Si des modifications sont apportées aux produits, cette déclaration n'est plus valable.

**Qualité:** Les activités de SALDA UAB sont conformes aux exigences de la norme internationale de système de gestion de la qualité **ISO 9001:2015**.

Date 17/05/2022



Giedrius Taujenis  
Chef de produit

## 15. GARANTIE

1. Tous les équipements fabriqués dans notre usine sont vérifiés dans des conditions d'exploitation et testés avant la livraison. Le protocole de test est fourni avec la centrale. L'équipement est expédié en bon état de fonctionnement au client final. L'appareil bénéficie d'une garantie de deux ans à compter de la date d'émission de la facture.
2. Si l'équipement a été endommagé pendant le transport, une réclamation doit être faite auprès du transporteur car nous n'assumons aucune responsabilité pour ces dommages.
3. Cette garantie ne s'applique pas lorsque :
  - 3.1. les instructions de transport, de stockage, d'installation et d'entretien de l'appareil ne sont pas respectées ;
  - 3.2. le matériel n'est pas correctement installé et entretenu - si l'entretien est insuffisant ;
  - 3.3. l'appareil a été modifié sans notre accord ou lorsque des réparations ont été effectuées par une personne non qualifiée ;
  - 3.4. l'appareil n'a pas été utilisé conformément à sa destination initiale.
  - 3.5. La société SALDA UAB n'est pas responsable de la perte potentielle de biens ou des dommages corporels dans les cas où la CTA serait fabriquée sans le système de réglage et le système de réglage serait installé par le client ou par des tiers. La garantie du fabricant ne couvre pas les appareils qui seront endommagés suite à l'installation du système de réglage.
4. Cette garantie ne s'applique pas dans les cas de dysfonctionnement suivants :
  - 4.1. endommagements mécaniques ;
  - 4.2. endommagements causés par l'introduction dans la centrale d'objets étrangers, de substances ou de liquides ;
  - 4.3. endommagements dus à une catastrophe naturelle, un accident (modification de la tension du réseau électrique, foudre, etc.).
5. La société ne sera en aucun cas tenue responsable des dégâts directs ou indirects résultant du non-respect des instructions d'installation et d'assemblage, d'actions délibérées ou non-intentionnelles de la part des utilisateurs ou de tierces parties.

Ces erreurs d'exploitation et endommagements sont aisément perceptibles lorsque la centrale est retournée à l'usine pour vérification. Si le client direct estime que l'équipement est défectueux ou qu'une panne est survenue, il devra en informer le fabricant et retourner la centrale sous cinq jours ouvrés. Les frais d'expédition seront à la charge du client.



**Le fabricant se réserve le droit de modifier cette fiche technique à tout moment et sans préavis en cas d'erreurs typographiques ou d'informations inexactes, ainsi qu'après amélioration des applications et/ou des appareils. Ces modifications seront incluses dans les nouvelles éditions de la fiche technique. Toutes les illustrations sont fournies uniquement à titre informatif et peuvent donc différer de l'appareil d'origine. La dernière version du manuel est disponible sur <https://select.salda.lt>.**

### 15.1. BON DE GARANTIE LIMITÉE

*Durée de la garantie*

**24 mois \***

J'ai réceptionné le produit en bon état accompagné de sa notice d'utilisation. J'ai lu les termes et conditions de garantie et je les accepte:

.....  
Signature du client

\* Reportez-vous aux CONDITIONS DE GARANTIE

*Cher utilisateur, nous vous remercions d'avoir choisi un produit SALDA. Toutes nos centrales de traitement d'air sont contrôlées et testées de façon rigoureuse. Cet appareil opérationnel de grande qualité est vendu et expédié à l'acheteur direct depuis notre usine. Il bénéficie d'une garantie de 24 mois à partir de la date d'émission de la facture d'achat.*

*Votre avis est important pour nous et nous serons heureux de recevoir vos commentaires, votre avis, et/ou vos suggestions concernant le fonctionnement et les caractéristiques techniques de nos appareils.*

*Afin d'éviter toute risque d'erreur, veuillez lire avec attention le manuel d'installation et de fonctionnement de l'appareil ainsi que toute la documentation technique s'y rapportant. Le numéro du Bon de Garantie Limitée et le numéro de série du produit figurant sur l'étiquette de couleur argent apposée sur le caisson de l'appareil doivent être identiques.*

*Les informations et le tampon du vendeur doivent être présents sur le Bon de Garantie Limitée et doivent être parfaitement lisibles. Il est interdit de modifier, de supprimer, ou de réécrire ces informations sous peine d'invalidation du bon de garantie en question.*

*En proposant ce Bon de Garantie Limitée, le fabricant satisfait aux exigences obligatoires stipulées par la législation inhérente à la protection des droits des consommateurs dans le cas de produits défectueux.*

*Le fabricant se réserve le droit de refuser la prise en garantie dans le cas où les conditions présentées ci-après n'auraient pas été respectées.*

## TABLEAU DE MAINTENANCE DU PRODUIT

Nom du produit \*

Numéro de série \*

Installation	Fréquence	Date
Nettoyage des ventilateurs	Une fois par an **	
Nettoyage des échangeurs de chaleur	Une fois par an **	
Remplacement du filtre	Tous les 3-4 mois **	

\* - Voir l'étiquette du produit.

\*\* - Au minimum.



**REMARQUE: Le client doit remplir le tableau de maintenance du produit.**

