



AMBERAIR COMPACT S-R H

LT NAUDOJIMO, MONTAVIMO IR TECHNINĖS PRIEŽIŪROS INSTRUKCIJOS



www.salda.lt

1. TURINYS

1. TURINYS	2
2. SAUGOS INSTRUKCIJOS IR ĮSPĖJIMAI	4
2.1. SAUGOS JUNGIKLIS	4
2.2. RIZIKOS	4
2.3. APSAUGOS	4
3. BENDROJI DALIS	5
3.1. TAIKYMO SRITIS	5
3.2. PRODUKTO INFORMACIJA	5
3.3. SIMBOLIAI IR ŽYMĖJIMAI	5
3.4. VERSIJOS IR VENTILIATORIAUS IŠDĖSTYMAS	6
3.4.1. ELEKTROS JUNGTYS	6
3.5. MECHANINĖ KONSTRUKCIJA	7
3.6. NAUDOJIMAS	7
3.7. ORO VĒDINIMO ĮRENGINIO VALDYMAS	7
3.8. RYŠIO SĄSAJA	7
4. INSTALIAVIMAS	9
4.1. BENDRIEJI NURODYMAI	9
4.2. PREKIŲ PRIĖMIMAS	9
4.3. KĒLIMAS	9
4.4. TRANSPORTAVIMAS IR SANDĒLIAVIMAS	10
4.5. IŠPAKAVIMAS	10
4.6. STANDARTINIS KOMPONENTŲ PAKETAS	11
4.7. MONTAVIMO VIETA	12
4.8. ĮRENGINIO SEKCIJŲ PRIJUNGIMAS	13
4.8.1. MECHANINIŲ DALIŲ PRIJUNGIMAS	13
4.8.2. ELEKTRINĖS DALIES PRIJUNGIMAS	15
4.9. STOGO MONTAVIMAS ANT GAMINIO (UŽSAKOMAS KAIP PRIEDAS)	15
4.10. IŠORINIO ŠILDYTUVO / AUŠINTUVO PRIJUNGIMAS (PRIEDAS)	16
4.11. ORTAKIŲ JUNGIMAS	16
4.12. TIEKIAMO ORO TEMPERATŪROS JUTIKLIO INSTALIAVIMAS	17
4.13. IŠORINIO ŠILDYTUVO / AUŠINTUVO (COMFORT BOX) KABELIŲ VEDIMAS	17
4.14. MB-GATEWAY WEB MODULIO MONTAVIMO PADĖTIS	18
4.15. VANDENINIŲ ŠILDYTUVŲ PAJUNGIMAS	19
4.16. ĮJUNGIMAS Į ELEKTROS TINKLĄ	19
4.17. SISTEMOS APSAUGA	20
4.18. IŠORINIO ĮRENGINIO PRIJUNGIMAS	21
4.19. PRIEDŲ JUNGIMAS	22
4.19.1. LAUKO IR IŠMETAMO ORO SKLENDĖS	22
4.19.2. PRIEŠGAISRINĖ IR ŽIDINIŲ SAUGA (SAUGOS ĮVESTYS, SKLENDĖS)	23
4.19.3. IŠORINIS ŠILDYTUVAS, AUŠINTUVAS (COIL2)	25
4.19.4. IŠORINIS PAŠILDYTUVAS (COIL3)	28
4.19.5. ORO KOKYBĖS JUTIKLIAI SU ANALOGINIŲ IŠĖJIMU	30
4.19.6. INTEGRUOTAS DX AUŠINTUVAS ARBA KOMBINUOTA ŠILDYMO/AUŠINIMO RITĖ	31
4.19.7. IŠORINĖS INDIKACIJOS IŠVESTYS IR PRITAIKYTI JUNGIKLIAI	32

5. EKSPLOATACIJOS PRADŽIA	33
5.1. BENDRIEJI NURODYMAI	33
5.2. OPERACIJOS PRIEŠ PIRMAJĄ PALEIDIMĄ	33
5.3. VENTILIATORIŲ KONTROLĖS TIPO KEITIMAS	34
5.4. SLĖGIO JUNGIKLIO NUSTATYMAS	36
5.5. PRIEDŲ SAŖANKA	36
5.5.1. PRIEIGA PRIE KONFIGŪRACIJOS PARAMETRŲ	36
5.5.2. ORO SRAUTŲ IR PRIEŠGAISRINIAI SLOPINTUVAI	37
5.5.3. PRIEŠGAISRINĖS IR ŽIDINIO APSAUGOS ĮVESTYS	37
5.5.4. IŠORINIS ŠILDYTUVAS, AUŠINTUVAS (COIL2)	37
5.5.5. IŠORINIS PAŠILDYTUVAS (COIL3)	37
5.5.6. ORO KOKYBĖS JUTIKLIAI SU ANALOGINIU IŠĖJIMU	38
5.5.7. PASIRINKTINIAI JUNGIKLIAI	38
5.6. ĮRENGINIO VALDYMAS	38
5.6.1. ST-SA-CONTROL VALDYMO PULTELIŠ IR SALDA AIR MOBILIOJI PROGRAMĖLĖ	38
5.6.2. WEB SAŖAJA	40
6. PRIEŽIŪRA	41
6.1. TECHNINĖS PRIEŽIŪROS INTERVALAI	41
6.2. DURŲ ATIDARYMAS	42
6.3. PRIEKINIŲ DURŲ NUĖMIMAS	42
6.4. GALINIO DANGČIO NUĖMIMAS	43
6.5. FILTRŲ PAKEITIMAS	43
6.6. ŠILUMOKAIČIO PRIEŽIŪRA	44
6.7. VENTILIATORIAUS PRIEŽIŪRA	44
6.8. ELEKTRINIO ŠILDYTUVO PRIEŽIŪRA	45
6.9. VANDENS ŠILDYTUVO PRIEŽIŪRA	45
6.10. SKLENDŽIŲ PATIKRINIMAS	46
6.11. VALDYMO PLOKŠTĖS PRIEŽIŪRA	46
7. TRIKDŽIŲ ŠALINIMAS	47
7.1. SISTEMOS PRANEŠIMAI	47
7.2. GALIMOS KLAIDOS IR JŲ SPRENDIMAS	47
8. TECHNINIAI DUOMENYS	48
8.1. MATMENYS	48
8.2. PRIJUNGIMAS PRIE LAIDŲ TERMINALŲ	84
8.3. ELEKTROS DUOMENYS	89
8.4. FILTRŲ DUOMENYS	93
8.5. SAUGOS DUOMENYS	93
8.6. MONTAVIMO SCHEMA	94
9. PRIEDAI	97
9.1. EKODIZAINO DUOMENYS	97
9.2. VĖDINIMO ĮRENGINIŲ KOMPONENTAI	101
9.3. IŠMETIMAS	101
9.4. ATITIKTIES DEKLARACIJA	102
9.5. GARANTIJA	103
9.6. GAMINIO GARANTINIS TALONAS	103



Gamintojas pasilieka teisę bet kada be išankstinio įspėjimo pakeisti techninį pasą, jei bus rasta spausdinimo klaidų ar netikslios informacijos, taip pat patobulinius programėles ir (arba) įrenginius. Tokie pakeitimai bus įtraukti į naujus techninio paso leidimus. Visos iliustracijos yra tik informacinio pobūdžio ir gali skirtis nuo originalaus įrenginio. Naujausią vadovo versiją galite rasti adresu <https://select.salda.lt>

2. SAUGOS INSTRUKCIJOS IR ĮSPĖJIMAI

Prieš instaliuodami ir naudodami šią įrangą atidžiai perskaitykite instrukciją. Šios įrangos instaliavimas, jungimas ir priežiūra turi būti atlikti apmokyto specialisto pagal vietos taisykles ir norminius teisės aktus.

Įmonė neprisiima atsakomybės už susižalojimą ar žalą turtui, sukeltą nesilaikant šių saugos reikalavimų ir modifikuojant gaminį be įmonės sutikimo.

Pagrindinės saugos taisyklės

Pavojus



- Prieš atlikdami bet kokius elektros ar priežiūros darbus įsitinkite, kad įrenginys išjungtas iš maitinimo tinklo, kad yra sustojusios visos judančios įrenginio dalys.
- Įsitinkite, kad ventiliatoriai nepasiekiami per ortakių ar atvamzdžių angas.
- Pastebėję skysčių ant elektrinių, įtampos turinčių dalių ar jungčių nutraukite prietaiso eksploatavimą.
- Nejunkite įrenginio prie kitokio elektros tinklo, nei nurodyta lipduke ant jo korpuso.
- Įrenginio maitinimo tinklo įtampa turi atitikti lipduke nurodytus elektrotechninius parametrus.
- Pagal elektros prietaisų jungimo taisykles įrenginys turi būti įžemintas. Draudžiama įjungti ir eksploatuoti neįžemintą įrenginį. Laikykitės Pavojaus lipdukuose, esančiuose ant įrenginio, nurodytų reikalavimų.

Įspėjimai



- Elektros jungimo ir įrenginio priežiūros darbus gali atlikti tik kvalifikuotas personalas, vadovaudamasis gamintojo instrukcijomis ir saugumo reikalavimais.
- Siekdami sumažinti potencialią riziką priežiūros ar instaliavimo darbų metu, dėvėkite tinkamus apsauginius drabužius.
- Atlikdami priežiūros ir instaliavimo darbus saugokitės aštrių briaunų.
- Nelieskite neatvėsusių šildymo elementų.
- Kai kurie įrenginiai yra sunkūs, todėl būkite atsargūs transportuodami ir instaliuodami. Naudokite tinkamą kėlimo įrangą.
- Jungiant prietaisą prie elektros tinklų yra reikalingas tinkamo dydžio automatinis jungiklis.
- Atlikdami instaliacijos ar remonto darbus naudokite tinkamą saugos įrangą (pirštines, akinius).
- Montuokite įrenginį griežtai laikydamiesi šios montavimo, paleidimo ir derinimo instrukcijos.
- Įrenginio priežiūra privalo būti atliekama tik pagal žemiau pateiktus reikalavimus
- Maitinimo laido pažeidimo atveju, jį turi pakeisti gamintojas arba jo aptarnavimo atstovas, arba reikiamą kvalifikaciją turintis asmuo.
- Negalima į įrenginio korpusą gręžti, sukli savišrėgius varžtus, jei tai nurodyta instrukcijoje. Nesilaikant šio nurodymo gali būti pažeisti vidiniai komponentai.

Įspėjimas!



- Jei įrenginys sumontuotas šaltoje patalpoje, įsitinkite, kad sujungimai ir vamzdžiai tinkamai izoliuoti. Paėmimo ir išmetimo ortakai turi būti izoliuoti visais atvejais.
- Transportuodami ir instaliuodami uždenkite flanšų angas.
- Jungdami vandeninio šildytuvo vamzdžius nepažeiskite šildytuvo. Priverždami naudokite veržliaraktį.

Prieš paleisdami įrangą



- Įsitinkite, kad jame nėra pašalinių daiktų;
- Rankiniu būdu patikrinkite, ar ventiliatoriai neužstrigę ir neblokuojami;
- Įsitinkite, kad visi komponentai ir priedai prijungti pagal elektros schemą ar pateiktas instrukcijas.

2.1. SAUGOS JUNGIKLIS

Saugos jungiklis naudojamas oro vėdinimo įrenginiui izoliuoti nuo elektros energijos šaltinio. Įrenginio paleidimas ir sustabdymas turėtų būti atliekamas naudojant išorinį valdymo įtaisą. Saugos jungiklis turi būti išjungtas prieš laikant įrenginį, atliekant įrenginio techninę priežiūrą ar remontą.

2.2. RIZIKOS

Rizikos zonos su judančiomis dalimis

Tipiška judanti dalis yra ventiliatoriaus sparnuotė.

Užrakinamos durelės apsaugo nuo kontakto su ventiliatoriais.



Įrenginio veikimo metu negalima atidaryti įrenginio durų.
Prieš atidarydami duris, palaukite, kol ventiliatoriai sustos.
Laikykite raktą saugioje vietoje, atskirai nuo oro vėdinimo įrenginio.

2.3. APSAUGOS

Elektros įrangos kabinos dangtis atlieka apsaugos funkciją.

Tik kvalifikuotas elektrikas arba apmokytas techninės priežiūros specialistai gali nuimti apsaugą.



Prieš nuimant apsaugą, įrenginio maitinimas turi būti atjungtas, išjungiant apsauginį izoliacijos jungiklį.
Veikiant vėdinimo įrenginiui, visos apsaugos turi būti sumontuotos, visos patikros durys turi būti uždarytos.

3. BENDROJI DALIS

3.1. TAIKYMO SRITIS

⚠ Netinkamas naudoti baseinuose, pirtyse ir kitose panašiose patalpose.

AmberAir Compact S įrenginiai yra skirti komfortabiliam vėdinimui ir gali būti naudojami pastatuose, pavyzdžiui, biurų pastatuose, mokyklose, viešuosiuose pastatuose, parduotuvėse ir kt.

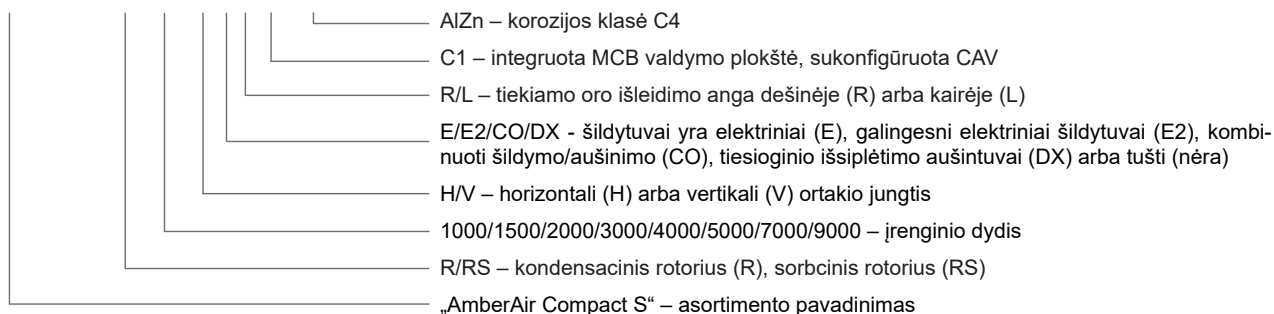
Horizontalius vėdinimo įrenginius galima montuoti lauke, jei jie apsaugoti nuo kritulių. Jei ortakio priedai montuojami lauke, jie turi būti sumontuoti izoliuotame korpuse.

AmberAir Compact S suprojektuotas ir išbandytas esant temperatūrai aplinkoje ir oro sraute nuo -23 °C iki +40 °C.

3.2. PRODUKTO INFORMACIJA

Šiame vadove pateikiama informacija, reikalinga norint įdiegti ir prižiūrėti UAB „SALDA“ „AmberAir Compact S“ tipo šilumos rekuperatorių. Įrenginiuose galimos šios modelio parinktys:

AmberAir Compact S-R-1500-H-E-R-C1 AlZn

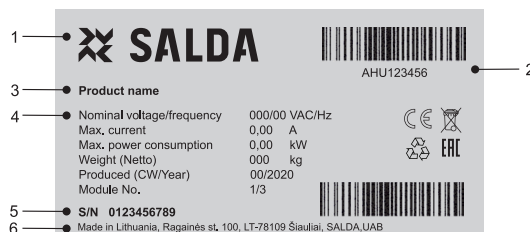


3.3. SIMBOLIAI IR ŽYMĖJIMAI

⚠ Įspėjimas – atkreipkite dėmesį

1 Papildoma informacija

Norėdami išsaugoti svarbią informaciją apie įrenginį, gerai matomoje vietoje užklijuokite lipduką. Šį lipduką taip pat galite užklijuoti įrenginio montavimo ir instaliavimo instrukcijos gale.



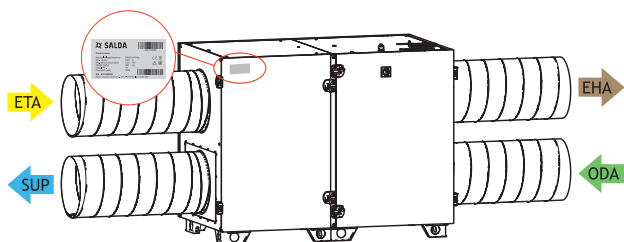
Pav. 3.3.1 Techninis lipdukas

1 - Logotipas; 2 - Produkto kodas (SKU); 3 - Produkto pavadinimas; 4 - Techniniai duomenys; 5 - Serijinis numeris; 6 - Gamybos vieta.

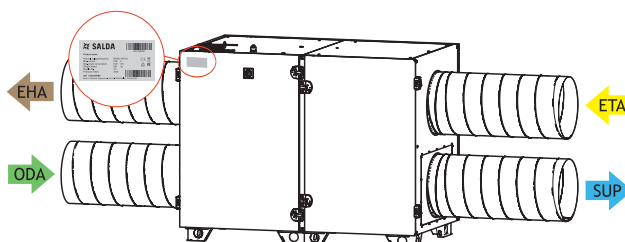


Pav. 3.3.2 Ortakių oro srautų žymėjimas

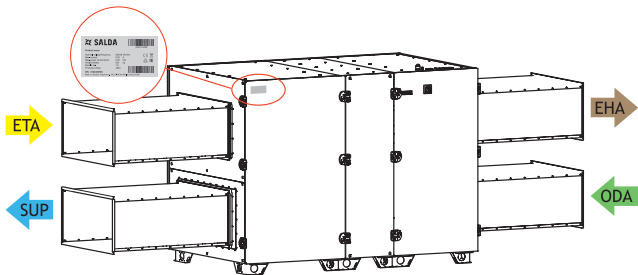
ODA - lauko oras; SUP - tiekiamas oras; ETA - ištraukiamas oras; EHA - šalinamas oras.



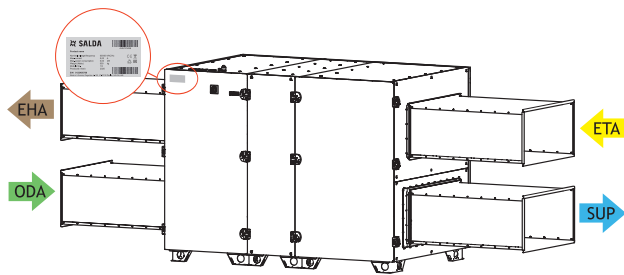
Pav. 3.3.3 Techninio lipdukų vieta ir oro kanalų žymėjimas AmberAir Compact-S-R-1000-1500-2000-H (kairinė versija)



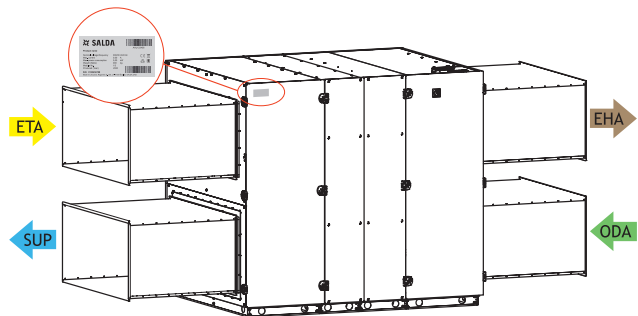
Pav. 3.3.4 Techninio lipdukų vieta ir oro kanalų žymėjimas AmberAir Compact-S-R-1000-1500-2000-H (dešinė versija)



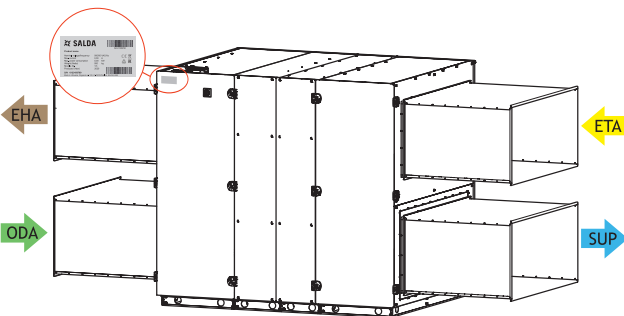
Pav. 3.3.5 Techninio lipduko vieta ir oro kanalų žymėjimas AmberAir Compact-S-R-3000-4000-5000-H (kairinė versija)



Pav. 3.3.6 Techninio lipduko vieta ir oro kanalų žymėjimas AmberAir Compact-S-R-3000-4000-5000-H (dešininė versija)



Pav. 3.3.7 Techninio lipduko vieta ir oro kanalų žymėjimas AmberAir Compact-S-R-7000-9000-H (kairinė versija)

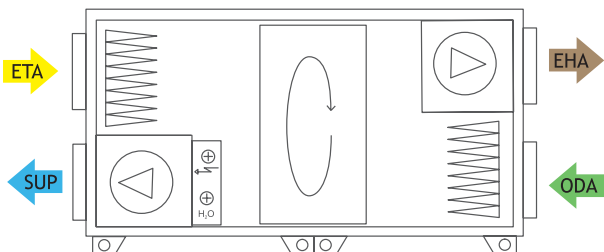


Pav. 3.3.8 Techninio lipduko vieta ir oro kanalų žymėjimas AmberAir Compact-S-R-7000-9000-H (dešininė versija)

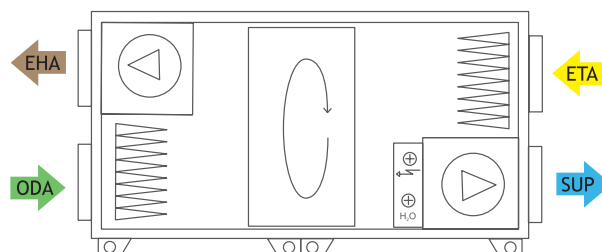
PASTABA. Ortakai nėra įrenginio dalis

3.4. VERSIJOS IR VENTILIATORIAUS IŠDĖSTYMAS

Apsauginis izoliuojantis jungiklis visada yra ant korpuso.



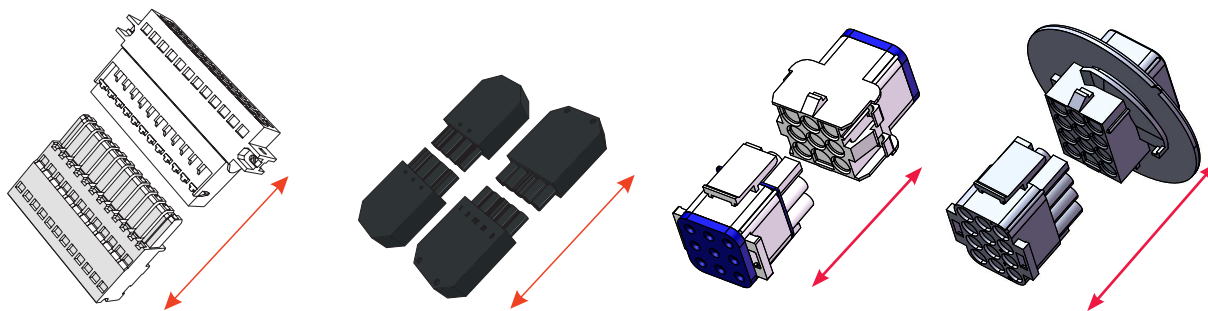
Pav. 3.4.1 AmberAir Compact S-R H (kairinė versija)



Pav. 3.4.2 AmberAir Compact S-R H (dešininė versija)

3.4.1. ELEKTROS JUNGTYS

Daugelyje įrenginio elektrinių komponentų (elektrinis šildytuvas, ventiliatoriai, šilumokaičio sekcija, valdymo plokštė) yra įrengtos elektros jungtys. Šių komponentų kabelius ir laidus galima lengvai atjungti / prijungti nuo įrenginio naudojant jungtis, kai atliekama priežiūra ar remontas.



3.5. MECHANINĖ KONSTRUKCIJA

„AmberAir Compact“ yra 8 dydžių, skirtų horizontalaus (H) kanalo jungties versijai, ir 6 dydžių, skirtų vertikalios (V) kanalo jungties versijai. Išorinė plieno lakšto danga nudažyta RAL7040. Rankenos juodos. Vidinis paviršius: cinkuotas lakštinis plienas arba AlZn. Atsparumo korozijai klasė C3 arba C4.

Plokštės storis 50 mm su tarpine izoliacija iš mineralinės vatos.

„AmberAir Compact“ turi kišeninius filtrus ePM10 65 % (M5) ir ePM1 55 % (F7).

Tiekiamo ir ištraukiamo oro ventiliatoriai yra su atgal išlenktomis mentėmis. Ventiliatoriai yra tiesioginės pavaros ir turi kintamo greičio valdymo sistemą.

Korpuso parametrai: D1 (M), L1 (M), F9, T2, TB2.

3.6. NAUDOJIMAS

Šilumos rekuperaciniai įrenginiai yra skirti vėdinimui ir priklausomai nuo nustatymų gali atlikti šilumos rekuperacijos, oro šildymo ar pasyvaus vėsinimo funkcijas.

Garso lygis, viršijantis 60 dB (A), priklausomai nuo modelio ir dydžio (išsamesnės informacijos ieškokite internetiniame kataloge select.salda.lt).

Įrenginyje sumontuoti šilumokaitis ir šildytuvas (arba aušintuvas), skirti atgauti šiluminės energijos nuostolius vėdinant patalpas, todėl nerekomenduojame įrenginio naudoti, kaip patalpų šildytuvo ar aušintuvo. Rekuperatorius gali nepasiekti nustatytos tiekiamo oro temperatūros, jei bus ženklus temperatūrų skirtumas.

Prietaisas nėra skirtas kietosioms dalelėms gabenti oru. Prietaiso negalima naudoti patalpose, kuriose yra sprogių dujų išsiskyrimo pavojus.

Ekspluatuojant įrenginį pirmus metus nuo statybų pabaigos, rekomenduojame jo neišjunginėti, o palikti dirbti minimaliu režimu dėl didesnės kondensacijos rizikos.

Rekomenduojame, kad vėdinimo įrenginys pastoviai veiktų. Tai ne tik užtikrins komfortabilų vidaus mikroklimatą, bet ir mažins kondensacijos tikimybę ant įrenginio paviršių. Įrenginį galima išjungti tuomet, kai yra atliekami techninio aptarnavimo darbai.

Jei patalpoje, kur įrenginys sumontuotas bus didelė drėgmė, kondensatas gali kauptis ant sienelių, esant žemai lauko temperatūrai.

3.7. ORO VĖDINIMO ĮRENGINIO VALDYMAS

„AmberAir Compact“ įrenginiai turi integruotus efektyvius mikrovaldikliais paremtus MCB valdiklius. Visus įrenginio komponentus valdo „MCB“ valdiklis. Jame yra daug efektyvaus oro vėdinimo įrenginio valdymo funkcijų. Naudotojai turi prieigą prie valdiklio konfigūracijos, kur gali būti pakeisti valdymo nustatymai arba pridėti naujus valdomus įrenginius prie oro valdymo sistemos. Naudotojai taip pat gali prisijungti prie valdiklio ir stebėti įrenginio būseną arba pakeisti pageidaujamus aplinkos parametrus.

3.8. RYŠIO SĄSAJA

Vėdinimo įrenginys gali būti valdomas nuotoliniu pulteliu, Web sąsaja ar mobiliąja programėle per MB-Gateway, taip pat pastato valdymo sistema (BMS – building management system). Detalesnė informacija apie valdymo galimybes pateikiama lentelėje žemiau.

MB-GATEWAY	Nuotolinio valdymo pulteliai	BMS tiesioginis ryšys	Belaidis ryšys
WEB sąsaja SALDA AIR mobilioji programėlė BMS per Modbus TCP/IP BMS per BACnet IP	ST-SA-Control	Modbus RTU (RS485)	MB-GATEWAY + WIFI maršrutizatorius

Modbus RTU prisijungia prie MCB valdiklio X8 gnybtų (žr. skyrių „**PRIJUNGIMAS PRIE LAIDŲ TERMINALŲ**“). Pagal numatytąsias nuostatas valdiklis sukonfigūruojamas su RS485 prievado nuostatomis:

Baud rate: 19200 bps

Data: 8 Bit

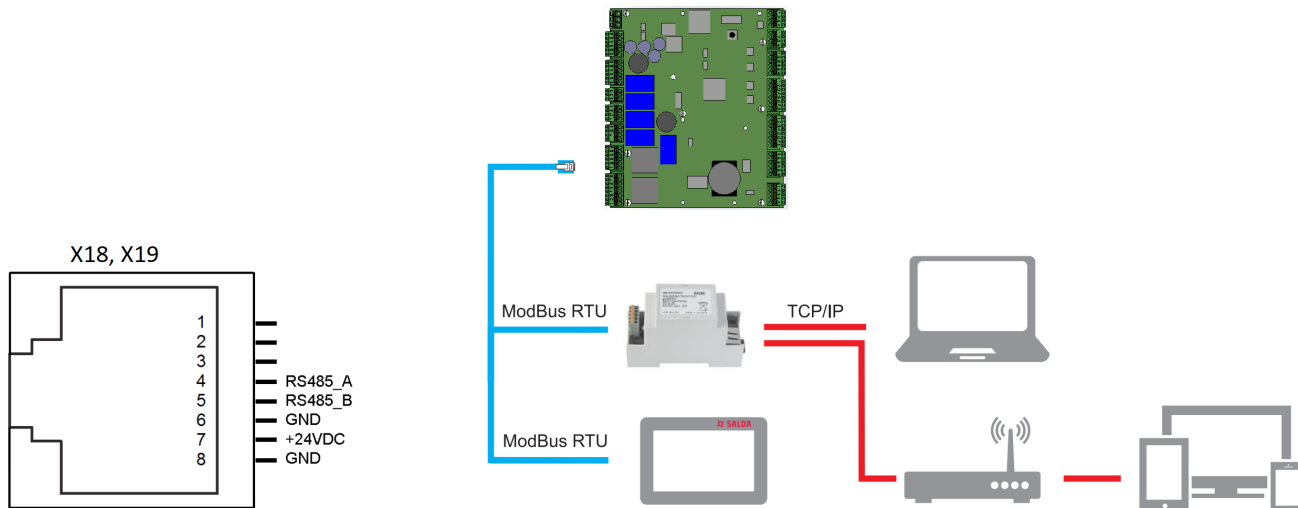
Parity: Even

Stop bit: 1

Modbus address: 1

X18 MCB jungtis nuotoliniam pulteliui.
 X19 MCB jungtis BMS.
 S1 DIP jungiklis X19.

Jungiklis	Pozicija	Paskirtis
S1	1	120 omų sustabdymo apkrova (įjungta / išjungta)
	2	1 kOhm RS linijos pakėlimas (įjungta / išjungta)
	3	1 kOhm RS linijos nuleidimas (įjungta / išjungta)



4. INSTALIAVIMAS

4.1. BENDRIEJI NURODYMAI

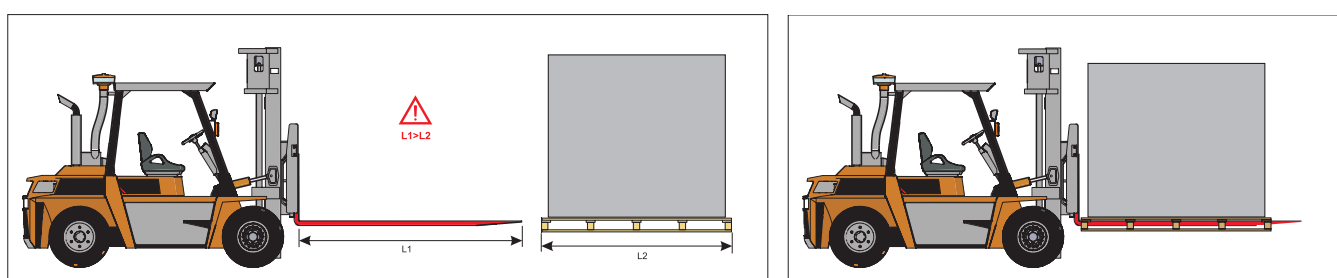
Prieš pradėdami bet kokią darbą su įrenginiu, visi susiję darbuotojai turi susipažinti su šiomis instrukcijomis. Bet kokie įrenginio ar jo dalių pažeidimai, atsiradę dėl netinkamo pirkėjo ar montuotojo elgesio ar netinkamo naudojimo, negali būti laikomi garantiniais, jei nesilaikoma šių nurodymų. Gaminio identifikaciniai lipdukai yra vėdinimo įrenginio tikrinimo pusėje. Vėdinimo įrenginys tiekiamas supakuotas. Galimi užsakyti priedai tiekiami atskiroje pakuotėje.

4.2. PREKIŲ PRIĖMIMAS

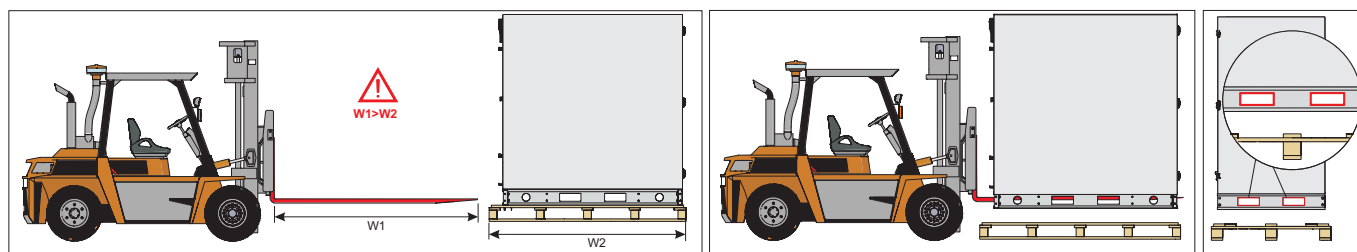
Kiekvienas įrenginys prieš transportavimą yra kruopščiai patikrinamas. Rekomenduojama gavus įrenginį jį patikrinti, ar transportuojant nebuvo pažeistas. Nustačius žalą, nedelsiant kreipkitės į transporto kompanijos atstovus. Pastebėję kokių nors įrenginio neatitikimų, prašome informuoti gamintojo atstovus.

4.3. KĖLIMAS

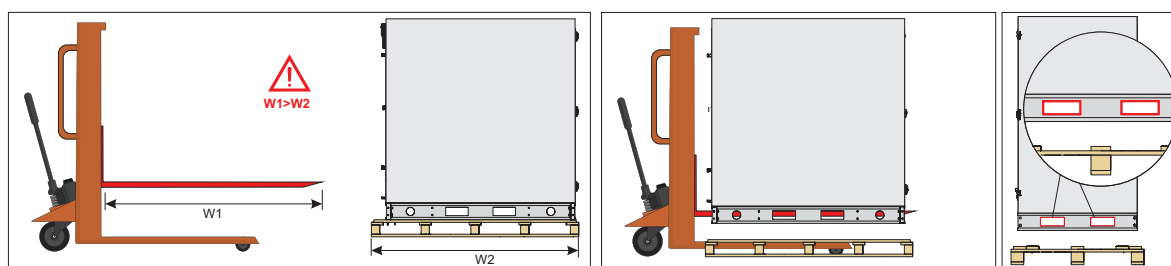
Produktą galima pakelti šakiniu krautuviu arba kranu naudojant stropus. Keldami šakiniu krautuviu, šakės ilgis turi būti didesnis už gaminio ilgį arba plotį (priklausomai nuo gaminio versijos).



Pav. 4.3.1 AmberAir Compact S-R-1000-9000-H Kėlimas keltuvu



Pav. 4.3.2 AmberAir Compact S-R-7000-9000-H Kėlimas keltuvu

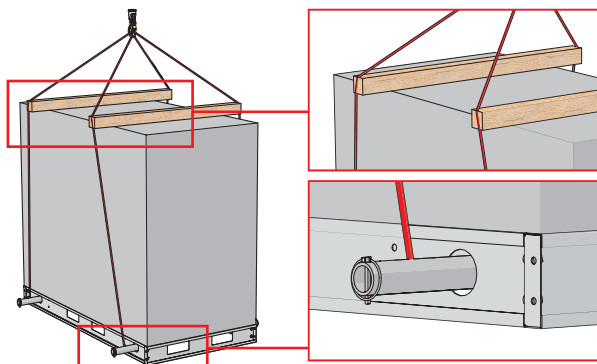


Pav. 4.3.3 AmberAir Compact S-R-7000-9000-H Kėlimas rankiniu keltuvu



Siekiant išvengti korpuso pažeidimų galima kelti tik ant padėklo padėtą gaminį.

Keldami gaminį su stropais, tarp jų būtina įdėti intarpus, kad nepažeistumėte gaminio korpuso.



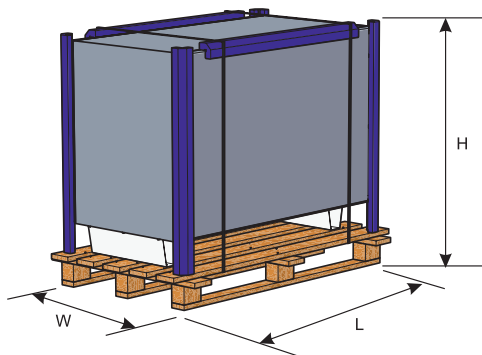
Pav. 4.3.4 AmberAir Compact kėlimas su stropais

4.4. TRANSPORTAVIMAS IR SANDĖLIAVIMAS

- Visi įrenginiai gamykloje supakuoti taip, kad atlaikytų normalias pervežimo sąlygas.
- Išpakavę įrenginį patikrinkite, ar transportuojant jis nebuvo pažeistas. Pažeistus įrenginius montuoti draudžiama!
- Pakuotė yra tik apsaugos priemonė!
- Iškraudami ir sandėliuodami įrenginius, naudokite tinkamą kėlimo įrangą, kad išvengtumėte nuostolių ir sužeidimų. Nekelkite įrenginių už maitinimo laidų, jungčių dėžučių, oro paėmimo arba šalinimo jungčių (flanšų). Venkite sutrenkimų ir smūginių perkrovų. Prieš instaliavimą įrenginiai turi būti sandėliuojami sausoje patalpoje, kur santykinė oro drėgmė neviršija 70 % (esant +20 °C), vidutinė aplinkos temperatūra – nuo +5 °C iki +30 °C. Sandėliavimo vieta turi būti apsaugota nuo purvo ir vandens.
- Į sandėliavimo ar montavimo vietą įrenginiai turi būti gabenami keltuvais.
- Nepatariama sandėliuoti ilgiau nei vienerius metus. Sandėliuojant ilgiau nei vienerius metus, prieš montuojant būtina patikrinti, ar lengvai sukasi ventiliatorių ir variklių guoliai (pasukti sparnuotę ranka), ar nepažeista elektros grandinės izoliacija, ar nesusikaupusi drėgmė.



Prieš montavimą vėdinimo įrenginį reikia laikyti švarioje ir sausoje patalpoje originalioje pakuotėje. Jei įrenginys sumontuotas, bet dar nenaudojamas, visos jungties angos turi būti sandariai uždarytos ir įrenginys turi būti papildomai apsaugotas nuo aplinkos poveikio (dulkių, lietaus, šalčio ir pan.).



	H	W	L	Maksimalus transportuojamų pakuočių skaičius
AmberAir Compact S-R/RS	[mm]	[mm]	[mm]	[vnt.]
1000-H	1 270	1 000	1 785	1
1500-H	1 465	1 000	1 785	1
2000-H	1 384	1 100	1 850	1
3000-H	1 540	1 300	2 060	1
4000-H	1 675	1 450	2 200	1
5000-H	1 760	1 540	2 200	1
7000-H	2 039	1 785	2 917	1
9000-H	2 164	1 960	2 877	1

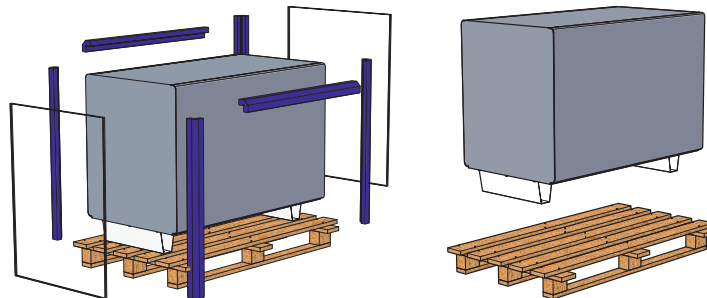
4.5. IŠPAKAVIMAS



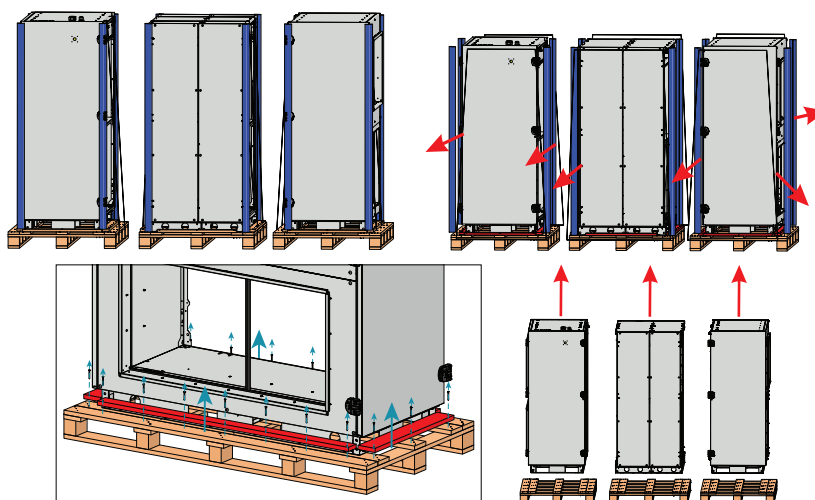
Prie gaminio gali būti supakuoti priedai. Prieš perveždami įrenginį, pirmiausiai išpakuokite priedus.

- Nuimkite plėvelę nuo įrenginio.
- Nuimkite tvirtinamąją pakavimo juostą, kuri laiko apsauginius profilius.
- Pašalinkite apsauginius profilius.
- Išpakavę įrenginį patikrinkite, ar transportuojant jis nebuvo sugadintas. Pažeistus įrenginius montuoti draudžiama!

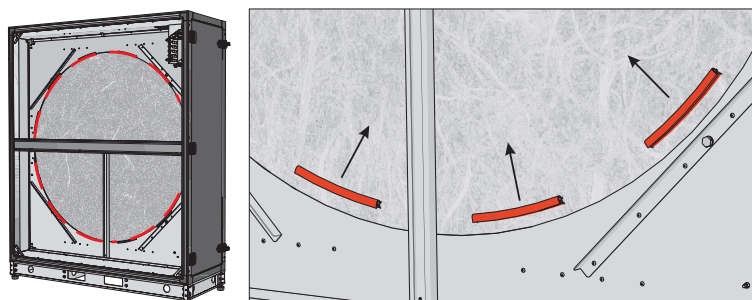
- Prieš montavimą patikrinkite ar visa užsakyta įranga pristatyta. Informuokite tiekėją apie bet kokią nukrypimą nuo užsakytos įrangos komplektacijos.
- Tiekiamo oro jutiklis įdedamas į plastikinį maišelį ir pritvirtinamas prie įrenginio viršaus lipnia juosta.



Pav. 4.5.1 AmberAir Compact S-R-1000-5000-H



Pav. 4.5.2 AmberAir Compact S-R-7000-9000-H



Pav. 4.5.3 Guminių transportavimo juostų pašalinimas (tik AmberAir Compact S-R-7000-9000-H)

4.6. STANDARTINIS KOMPONENTŲ PAKETAS

Atskirai supakuoti įrenginiui priklausantys komponentai yra dėžėje, o ji yra gaminio viduje.

AmberAir Compact S-R/RS	1000-H	1500-H	2000-H	3000-H	4000-H	5000-H	7000-H	9000-H
„L“ formos raktas	1	1	1	1	1	1	1	1
Pasas	1	1	1	1	1	1	1	1
Maišeliai su styga 150/220 mm	1	1	1	1	1	1	-	-
Kartoninė dėžė 300x200x100	-	-	-	-	-	-	1	1
Maišelis 10/15	-	-	-	-	-	-	2	2
Varžtas 8x30 DIN912	-	-	-	-	-	-	16	16
Poveržlė 8 DIN125	-	-	-	-	-	-	16	16
Varžtas 10x25 DIN933	-	-	-	-	-	-	8	8
Veržlė 10 DIN934	-	-	-	-	-	-	8	8
Poveržlė spyruok. 10 DIN127	-	-	-	-	-	-	8	8
Poveržlė 8 DIN125	-	-	-	-	-	-	16	16
Maišelis užsidarantis 25x35cm	-	-	-	-	-	-	2	2

Raktas („L“ formos), skirtas atrakinti gaminio vyriui / spynai.
 Pasas - patalpintas aplanke ir pritvirtintas ant gaminio išorės.

4.7. MONTAVIMO VIETA

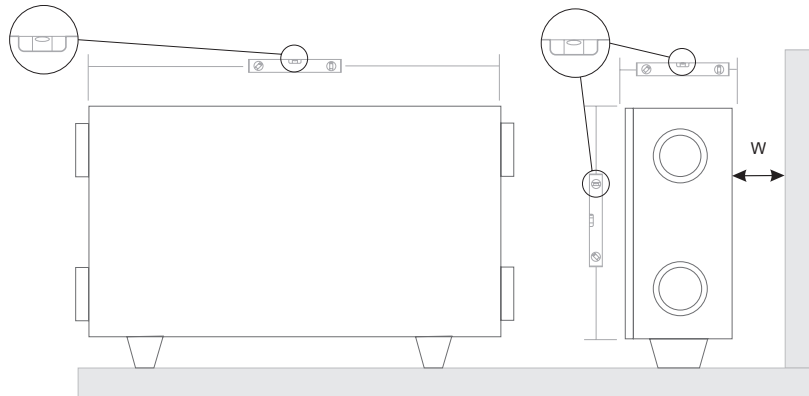
Vėdinimo įrenginys turi būti sumontuotas ant palyginti didelio ir tvirto pagrindo, atsižvelgiant į įrenginio svorį ir laikantis statybos taisyklių. Pagrindas turi būti pagamintas iš gelžbetonio arba metalinių konstrukcijų. Jei įrenginyje nėra reguliuojamo aukščio kojų, jis turi būti sumontuotas ant lygaus pagrindo. Tarp įrenginio ir montavimo pagrindo turi būti sumontuotos vibraciją slopinančios tarpinės.

Įsivertinti įrenginio montavimo vietos pakankumą, nes iki gaminio turi ateiti pajungimo laidai, ortakiai ir kondensato išbėgimo sistema. Iš įrenginio aptarnavimo pusės reikia palikti vietas (1,5x gaminio gylio) durų atidarymui, kad būtų galima atlikti techninės priežiūros aptarnavimą (pakeisti filtrus, išimti ventiliatorių, išplauti šilumokaitį ir t. t.).

- Įrenginio instaliavimą gali atlikti tik kvalifikuoti ir apmokyti specialistai.
- Ortakius junkite pagal ant įrenginio korpuso esančiuose lipdukuose pateikiamą informaciją.
- Prieš prijungiant prie ortakių sistemos, ventiliacijos įrenginio jungiamosios angos turi būti uždarytos.
- Jungiant ortakius reikia laikytis oro srauto krypties, nurodytos ant įrenginio korpuso.
- Nejunkite alkūnių arti įrenginio jungiamųjų flanšų. Mažiausias tiesaus oro kanalo atstumas tarp įrenginio ir pirmojo oro kanalo atšakos tiekiamo ir šalinamo oro kanale - $3xD$, kur D yra oro kanalo skersmuo.
- Rekomenduojama naudoti lanksčias jungtis (priedus). Tai sumažins įrenginio perduodamą vibraciją oro kanalų sistemai ir aplinkai.
- Jei vėdinimo įrenginys montuojamas ant sienos, jis gali perduoti triukšmo vibracijas į patalpas. Nepaisant to, kad ventiliatorių keliamas triukšmo lygis yra leistinas ir nežymus, įrenginį rekomenduojama sumontuoti 400 mm atstumu nuo artimiausios sienos. Jei tai neįmanoma, įrenginį rekomenduojama montuoti ant tos kambario sienos, kur triukšmo lygis nėra reikšmingas.
- Ortakiai yra prijungiami prie įrenginio taip, kad juos būtų lengva išardyti ir būtų galima išimti šildytuvą atliekant techninės priežiūros, aptarnavimo ir / arba remonto darbus.

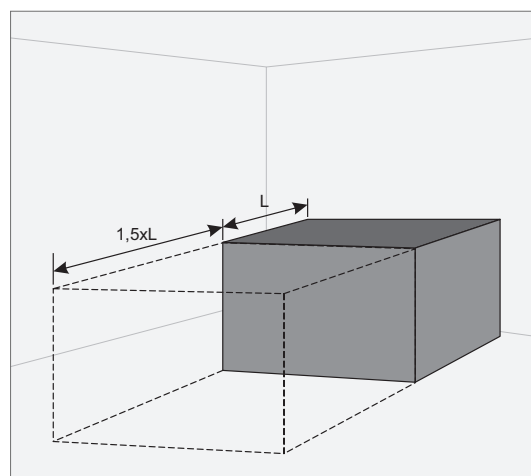


Apsauginė plėvelė naudojama siekiant apsaugoti įrenginį transportavimo metu. Rekomenduojama pašalinti plėvelę; kitu atveju gali atsirasti oksidavimosi požymių.



Pav. 4.7.1 Horizontali montavimo ant grindų pozicija ($W=400$ mm)

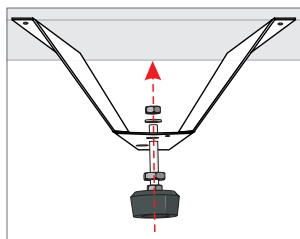
ĮRENGINIO MONTAVIMO VIETOS REIKALAVIMAI



Pav. 4.7.2 Minimalus atstumas durims atidaryti - $1,5xL$

MONTAVIMAS ANT GRINDŲ (UŽSAKOMAS KAIP PRIEDAS)

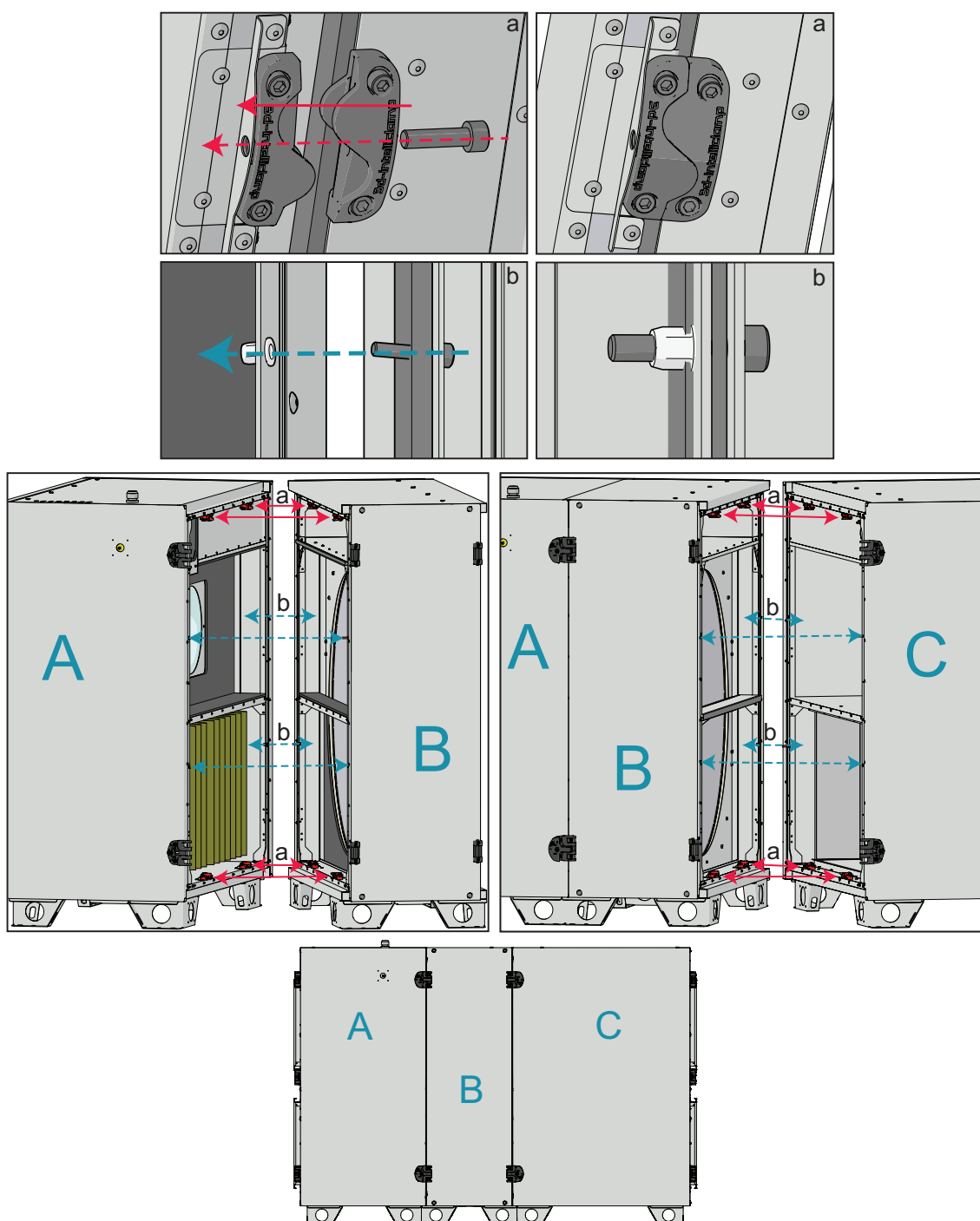
- Montavimas atliekamas tik gaminiui esant horizontalioje pozicijoje.
- Sumontuokite antivibracines kojeles.
- Montuojama be nuolydžio.



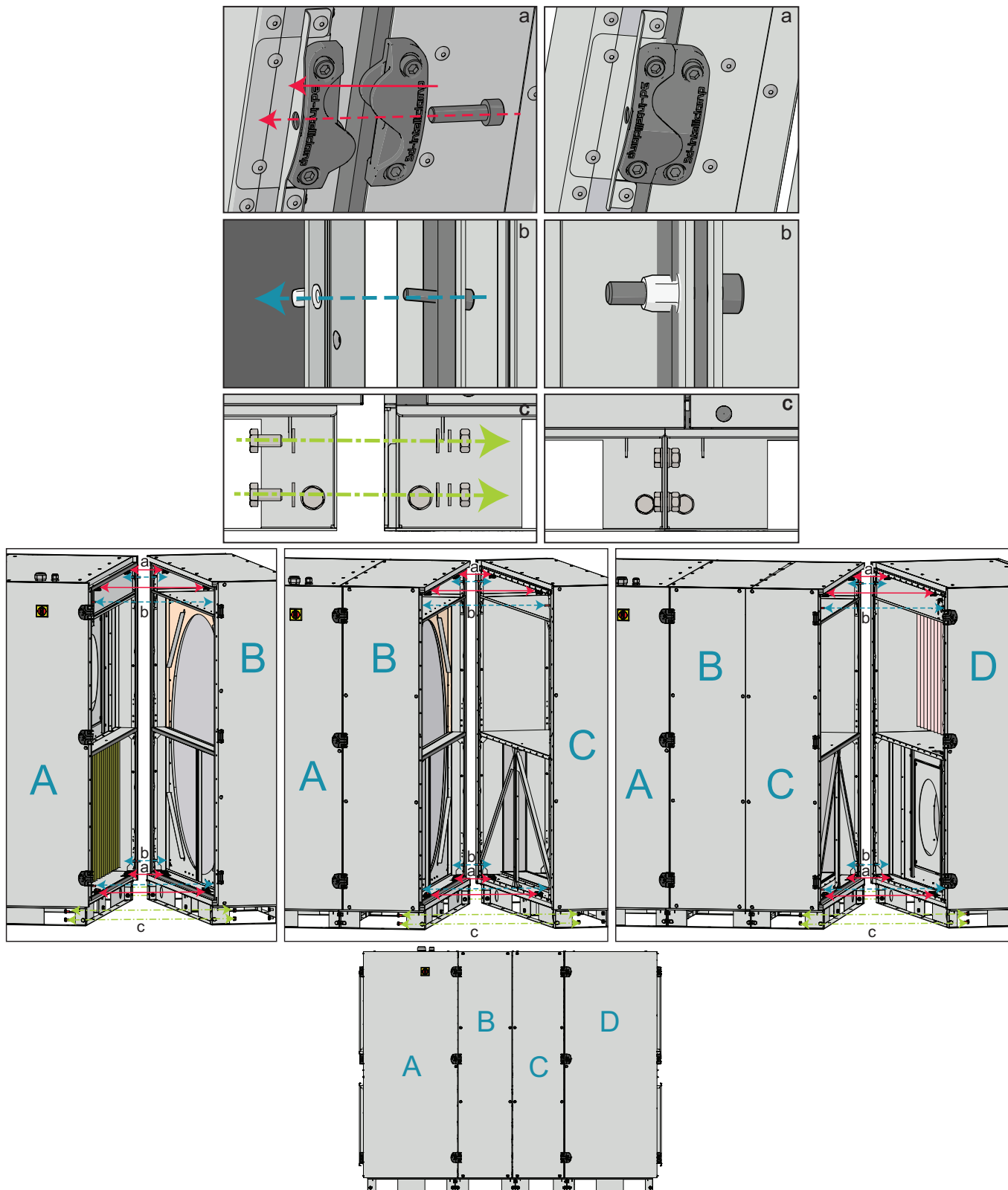
Pav. 4.7.3 Montavimas ant grindų

4.8. ĮRENGINIO SEKCIJŲ PRIJUNGIMAS

4.8.1. MECHANINIŲ DALIŲ PRIJUNGIMAS



Pav. 4.8.1.1 AmberAir Compact S-R-2000-5000-H sekcijų sujungimas



Pav. 4.8.1.2 AmberAir Compact S-R-7000-9000-H sekcijų sujungimas

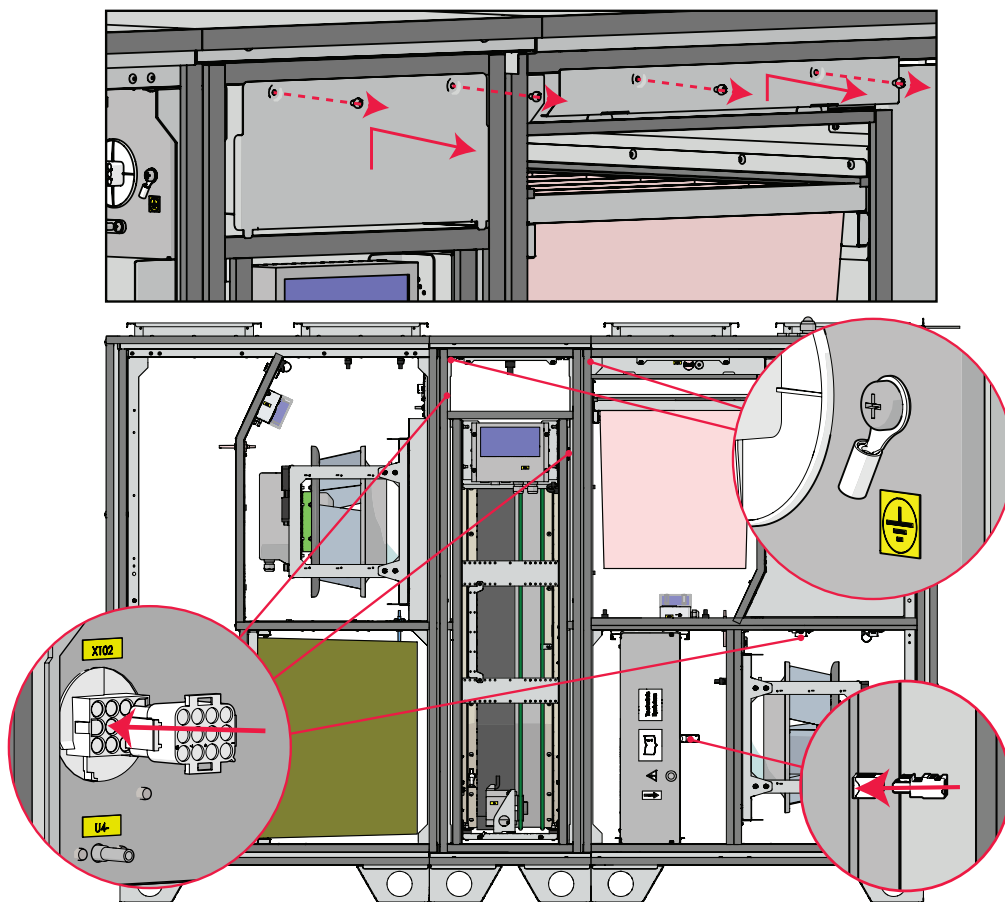


PASTABA. Prieš prijungdami dalis, nuimkite gumines transportavimo juostas nuo rotoriaus rato, kaip parodyta Pav. 4.5.3 11 puslapyje.

4.8.2. ELEKTRINĖS DALIES PRIJUNGIMAS

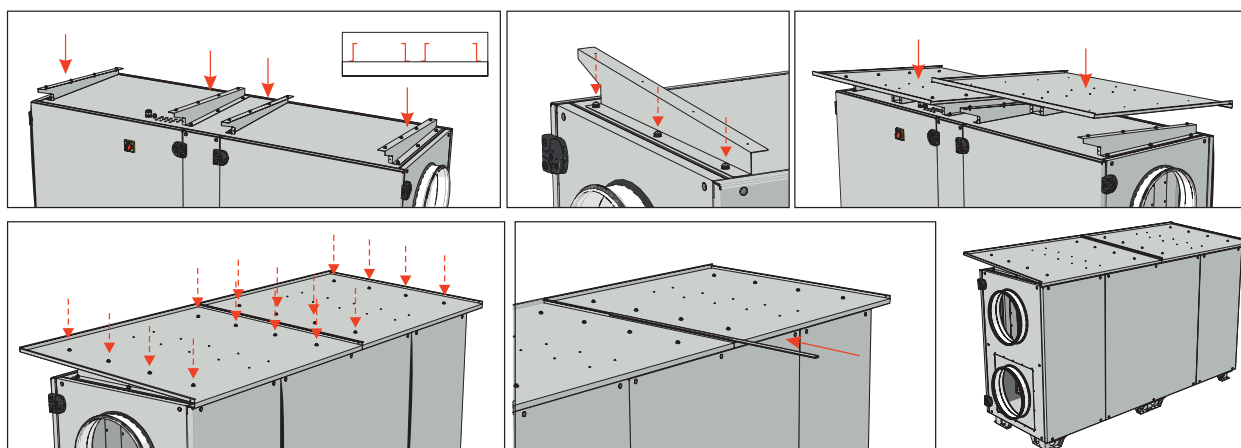
Mechaniškai prijungus bloką dalis, elektrinė sekcijų dalis turi būti prijungta:

- Prijunkite visas valdymo plokštės sekcijos kištukines jungtis su atitinkamomis moteriškoms jungtimis, sumontuotomis kitų sekcijų ir šilumokaičio šone (žr. skyrių „ELEKTROS JUNGTYŠ“).
- Įrenginiams su daugiau nei 3 sekcijomis prijunkite išorines jungtis prie atitinkamų integruoto šildytuvo vidinių jungčių (žr. skyrių „ELEKTROS JUNGTYŠ“).
- Prijunkite visus įžeminimo laidus tarp gretimų sekcijų, prisukdami žiedinius gnybtus tvirtinimo varžtais (vienas laidas su dviem žiediniais gnybtais kiekvienai papildomai prijungtai sekcijai).



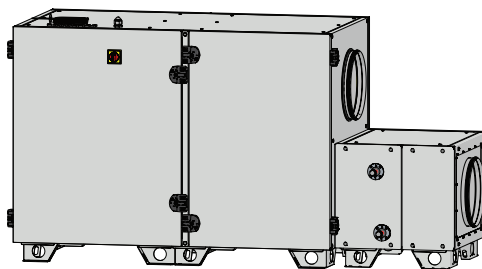
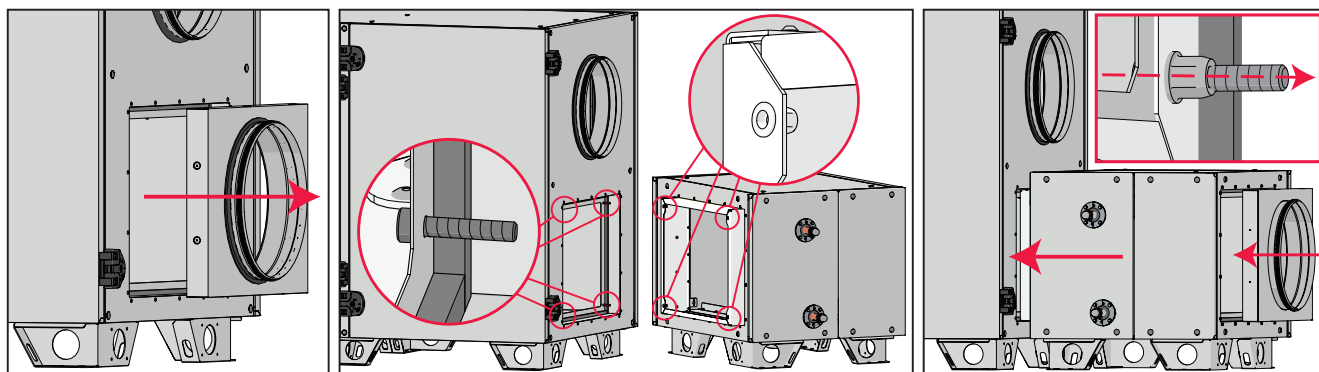
Pav. 4.8.2.1 Įžeminimo laidų ir jungčių prijungimo pavyzdys

4.9. STOGO MONTAVIMAS ANT GAMINIO (UŽSAKOMAS KAIP PRIEDAS)

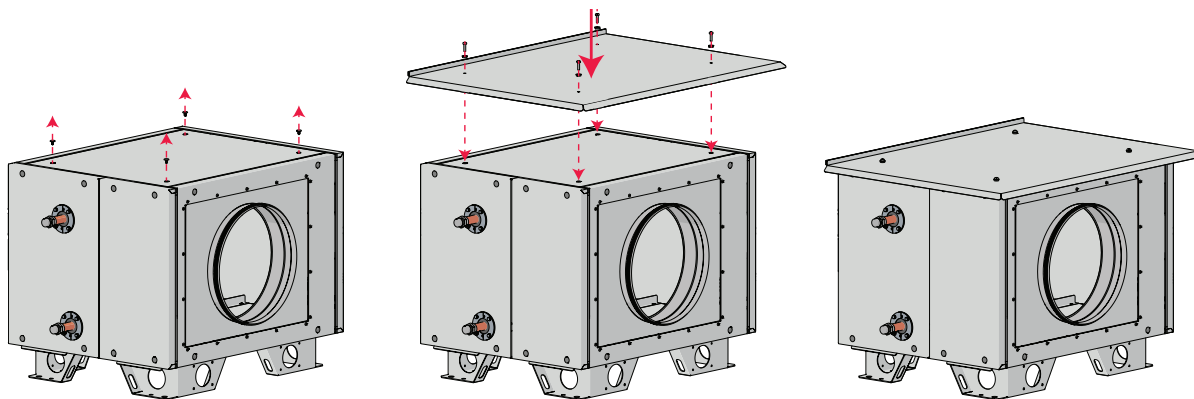


Pav. 4.9.1 Stogo montavimas ant gaminio

4.10. IŠORINIO ŠILDYTUVO / AUŠINTUVO PRIJUNGIMAS (PRIEDAS)



Pav. 4.10.1 Išorinio šildytuvo / aušintuvo jungtis

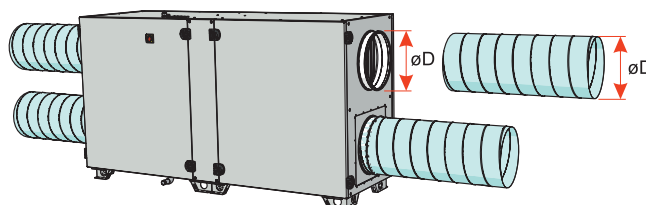


Pav. 4.10.2 Išorinio šildytuvo / aušintuvo stogo montavimas




4.11. ORTAKIŲ JUNGIMAS

- Jungiami ortakai turi būti tiesūs ir turėti atskirą tvirtinimą.
- Įsitikinkite, kad ventiliatoriai nepasiekiami per ortakių antgalius. Jei galima pasiekti, sumontuokite apsaugines groteles, kurias galite išsirinkti mūsų interneto svetainėje.
- Nesumažinkite vamzdyno diametro ties oro padavimo ar šalinimo vietomis, tačiau jį galite padidinti, jei norite sulėtinti oro greitį sistemoje, slėgio kritimą ir garso lygį.
- Norėdami sumažinti triukšmo lygį oro tiekimo sistemoje, įrenkite slopintuvus (žr. skyrį apie oro tiekimo sistemos montavimą).
- Siekiant sumažinti oro nuostolius sistemoje, turėtumėte rinktis ne žemesnės kaip C klasės ortakius ir fasonines dalis. Jų katalogą galite rasti mūsų interneto svetainėje.
- Siekiant išvengti šilumos nuostolių ir kondensavimosi, lauko oro ir šalinimo sistemos vamzdynas turi būti izoliuoti.
- Rekomenduojame palaikyti iki 8 metrų atstumą tarp oro paėmimo ir šalinimo kanalų. Tiekiamo oro sistema turi būti sumontuota atokiau nuo potencialių oro taršos šaltinių.
- Montuodami ortakius prie vėdinimo įrangos naudokite apkabas. Jos slopina vibraciją ir užtikrina tvirtą įvairių sistemos dalių sumontavimą. Reikalingas apkabas galite rasti mūsų kataloge ar interneto svetainėje.
- Neretai pasitaikanti klaida – ortakai prijungiami netinkamoje vietoje. Ant vėdinimo įrenginio yra ženklai, nurodantys teisingą ortakių jungimo schemą. Atidžiai patikrinkite, ar tinkamai atlikote darbą prieš paleisdami sistemą.
- Vėdinimo įrenginio jungtis yra stačiakampė ir gali būti sujungiama su ortakiais slydimo spaustukais.

Ortakiai turi būti izoliuoti pagal vietines normas ir standartus.




Pav. 4.11.1 AmberAir Compact S-R H

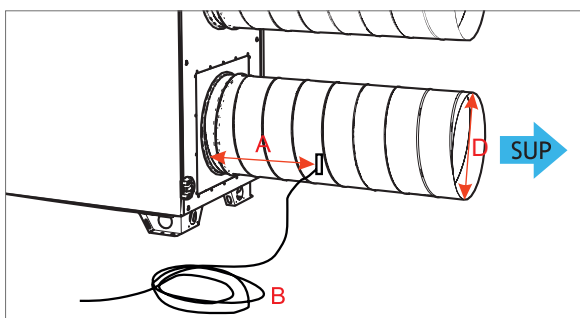
-  Dėl jungės (flanšo) diametro žr. skyrių „MATMENYS“
-  Rekomenduojame lauko ir šalinimo oro kanaluose sumontuoti uždaramąsias oro sklendes. Jei įrenginyje yra vandeninis šildytuvas, rekomenduojame naudoti sklendės pavarą su uždaramąją spyruokle.
-  Tiekiamo oro temperatūros jutiklis yra montuojamas ortakyje už šildytuvo, todėl reikia palikti vietos jo sumontavimui už įrenginio ant kanalo.

4.12. TIEKIAMO ORO TEMPERATŪROS JUTIKLIO INSTALIAVIMAS

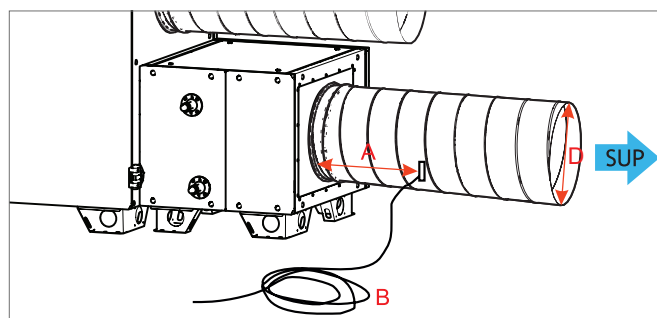
Tiekiamo oro temperatūros jutiklis turi B metrų ilgio kabelį. Jutiklis prijungtas prie X5:1 ir X5:2 MCB valdiklio terminalų. Kad vėdinimo įrenginys veiktų tinkamai, tiekiamo oro temperatūros jutiklis turi būti sumontuotas tiekiamo oro ortakio viduje. Mažiausias atstumas, kuriuo jutiklį reikia sumontuoti nuo įrenginio, yra A metrų. Įsitikinkite, kad jutiklis sumontuotas vietoje, iš kurios nesunkiai būtų galima vykdyti techninę priežiūrą.

-  Jei išorinis šildytuvas / aušintuvas prijungtas prie vėdinimo įrenginio tiekiamo oro ortakio, tiekiamo oro temperatūros jutiklis turi būti sumontuotas bent A metrų atstumu nuo šildytuvo / aušintuvo komponento.

Pasirinkę tiekiamo oro temperatūros jutiklio vietą, išgręžkite skylę oro kanale. Įdėkite temperatūros jutiklį į išgręžtą skylę ir sandariai uždarykite skylę aplink temperatūros jutiklį.



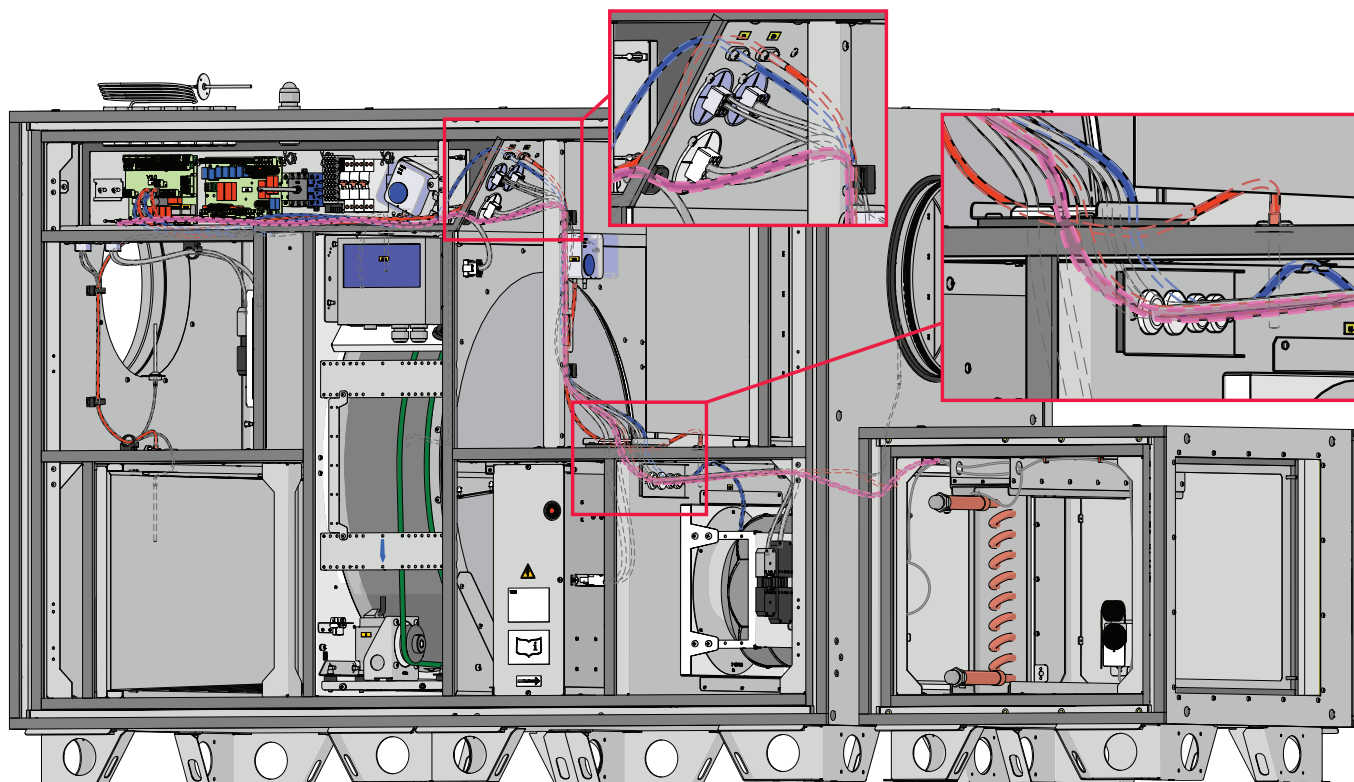
Pav. 4.12.1 Jutiklio montavimas vėdinimo įrenginiui.
A - 3xD; B - 6 m (A - minimalus atstumas; B - kabelio ilgis; D - ortakio skersmuo).



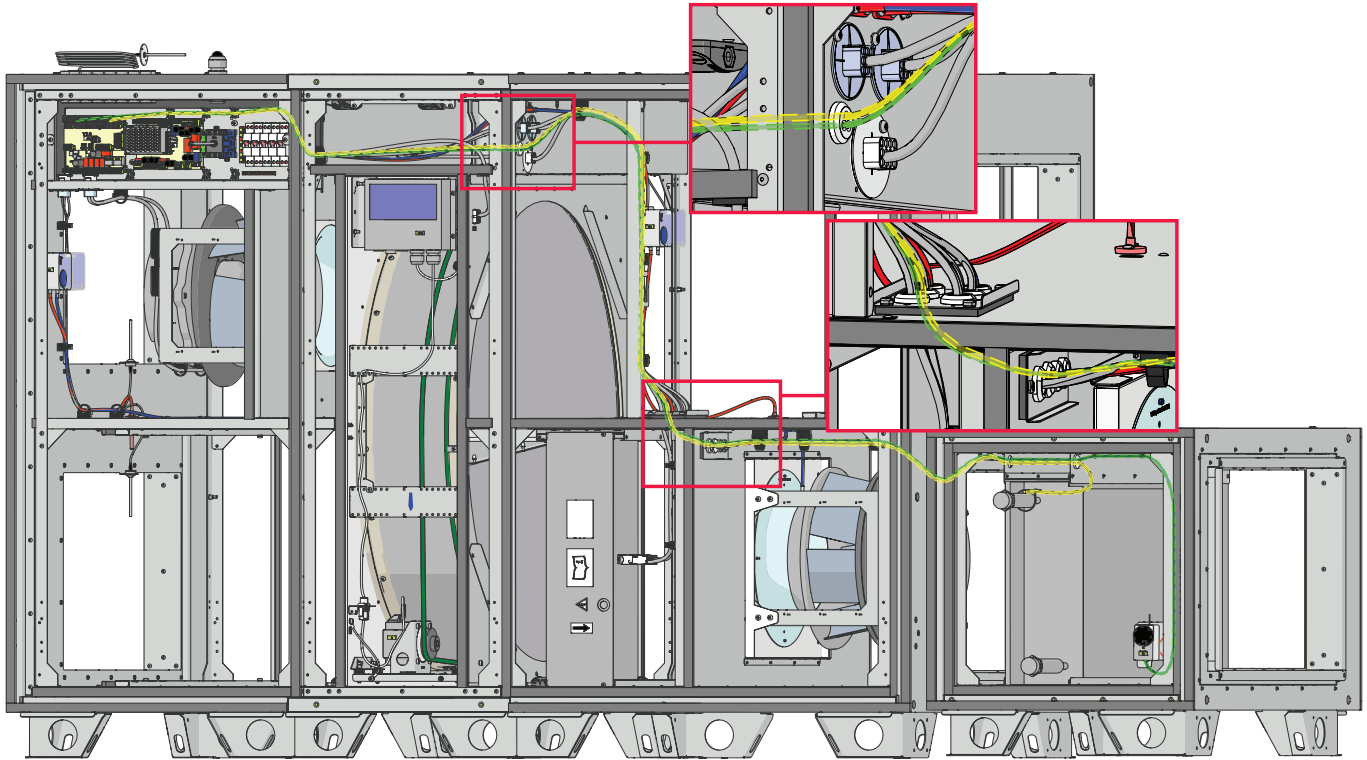
Pav. 4.12.2 Jutiklio montavimas, kai naudojamas išorinis šildytuvas / aušintuvas.
A - 3xD; B - 6 m (A - minimalus atstumas; B - kabelio ilgis; D - ortakio skersmuo).

4.13. IŠORINIO ŠILDYTUVO / AUŠINTUVO (COMFORT BOX) KABELIŲ VEDIMAS

Kai naudojamas „Comfort Box“ išorinis šildytuvas / aušintuvas, jo elektros kabeliai turi būti nutiesti per vėdinimo įrenginį į valdymo dėžę per esamus kabelių sandariklius, kaip parodyta paveikslėlyje žemiau. Elektros prijungimo schemas rasite skyriuje „IŠORINIO ĮRENGINIO PRIJUNGIMAS“.



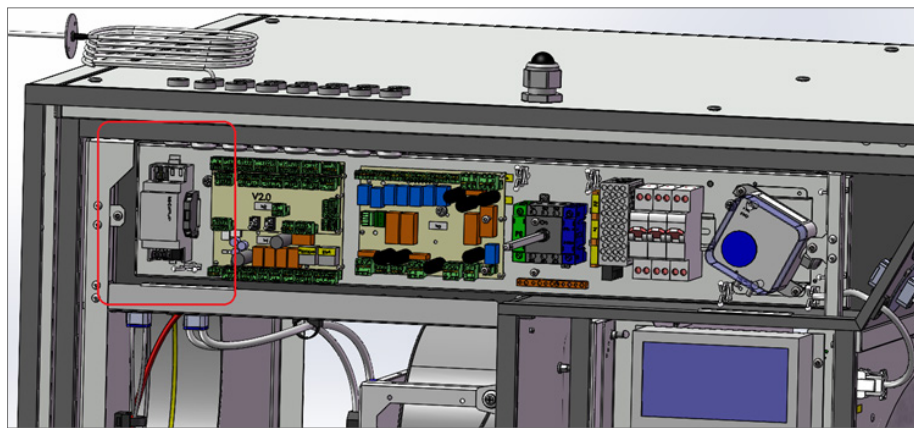
Pav. 4.13.1 Išorinio šildytuvo / aušintuvo (Comfort Box) kabelio vedimas, skirtas AmberAir Compact S-R-1000-2000-H



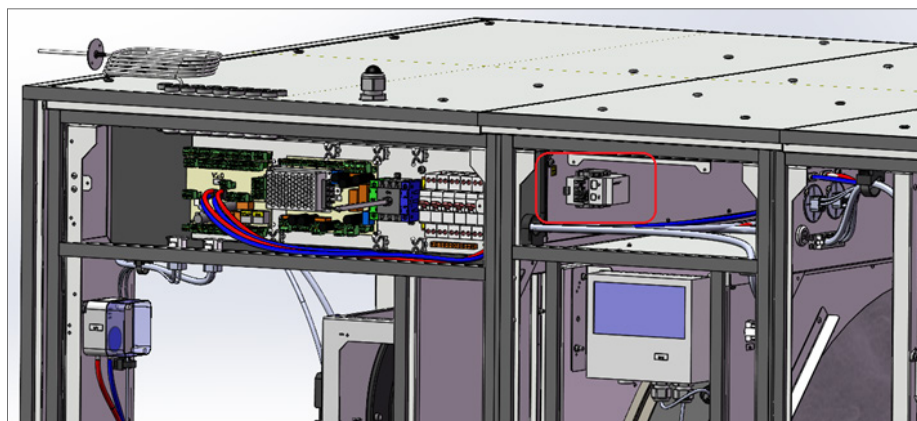
Pav. 4.13.2 Išorinio šildytuvo / aušintuvo (Comfort Box) kabelio vedimas, skirtas AmberAir Compact S-R-3000-9000-H

4.14. MB-GATEWAY WEB MODULIO MONTAVIMO PADĖTIS

Jei naudojamas MB-Gateway modulis, jį galima montuoti ant tam skirto DIN bėgelio valdymo plokštės skydelyje arba skyriuje virš rotoriaus (šiuo atveju jis turi būti pritvirtintas galinėmis plokštėmis):



Pav. 4.14.1 AmberAir Compact S-R-1000/1500/2000/7000/9000-H MB-Gateway montavimo padėtis







Pav. 4.14.2 AmberAir Compact S-R-3000/4000/5000-H MB-Gateway montavimo padėtis

4.15. VANDENINIŲ ŠILDYTUVŲ PAJUNGIMAS

Tik specialiai apmokytas darbuotojas gali prijungti vėdinimo įrenginį prie šildymo ar vėsinimo sistemos. Prijungiant ritės antgalius prie sistemos, jie turi būti pritvirtinti vamzdžių raktu.

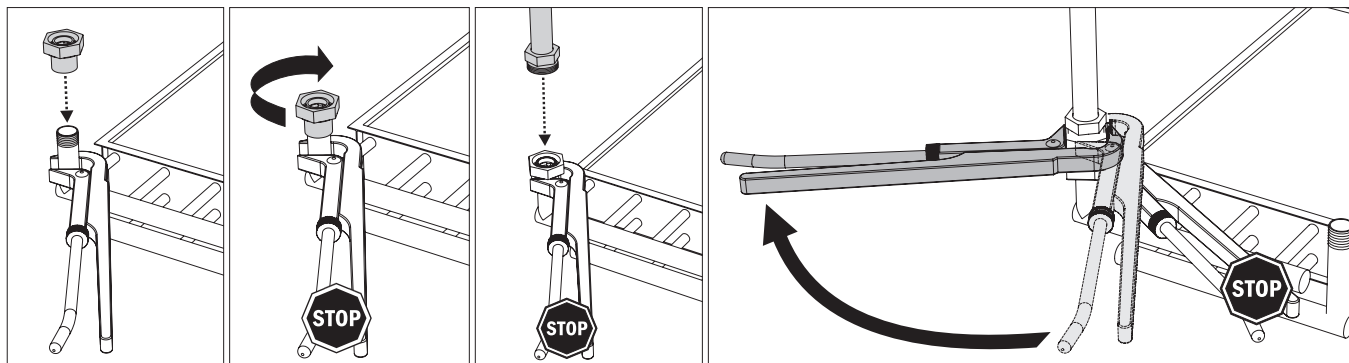
Šildytuvo vamzdžius reikia sujungti taip, užtikrinamas patogus priėjimas aptarnavimo metu. Atliekant šildytuvo vamzdžių montavimo darbus reikia įsitikinti, ar visiškai atjungtas skysčio tiekimas. Prieš paleidžiant vėdinimo įrenginį šildytuvus turi būti užpildytas šilumnešiu.

Vandeniniuose šilumokaičiuose yra naudojamas vandens-glikolio mišinys. Niekada nepilkite glikolio į nutekamuosius vandenį, surinkite jį ir pridukite į perdirbimo centrus. Glikolis yra labai pavojinga medžiaga, įkvėpus nedidelį kiekį, galima apsinuodyti, saugokite nuo patekimo ant odos ir kvėpavimo takų. Nepalikite vaikams lengvai prieinamoje vietoje. Jei jaučiate silpnumą, kreipkitės į daktarą. Venkite kvėpuoti glikolio garais uždarose patalpose. Jei glikolio pateko į akis, plaukite jas tekančiu vandeniu (apie 5 minutes). Kreipkitės į daktarą.

-  Eksploatuojant vėdinimo įrenginį žemesnės nei 0 °C temperatūros aplinkoje, kaip šilumnešį būtina naudoti vandens-glikolio mišinį arba užtikrinti ne mažesnę nei 25 °C grįžtančio šilumnešio temperatūrą.
-  Šildytuvo aprišimo mazge turi būti cirkuliacinis siurblys, pastoviai veikiantis mažuoju ratu ir triegis vandens pamašymo vožtuvas su moduluojama pavara. Naudojant dveigį vožtuvą, papildomai būtina naudoti atbulinį vožtuvą, kuris užtikrintų nenutrūkstamą šilumnešio cirkuliaciją mažuoju ratu. Visas aprišimo mazgas turi būti sumontuotas kuo arčiau šildytuvo.
-  Svarbu prižiūrėti, kad oro šildytuvai, aušintuvai būtų švarūs, o užsiteršus oro šildytuvui ar oro aušintuvui – atlikti periodinį jų išvalymą.
-  Būkite atsargūs, kad nepažeistumėte vandens ritės, kai prijungiate vandens vamzdžius prie jungčių.

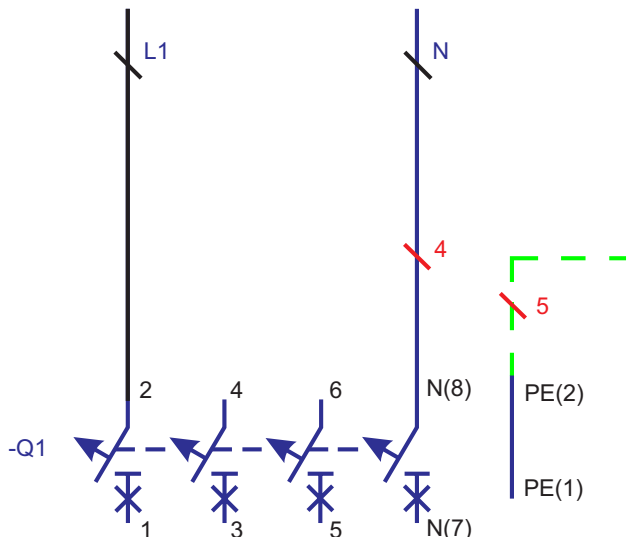
Nuimkite kabelio sandariklį ir prijunkite vandens vamzdinį prie srieginių jungčių. Priveržkite jungtį veržliarakčiu. Paveiklo rodyklės rodo karšto vandens įleidimo ir išleidimo angas.

	Vandens šildytuvai		
	Jungtis	Maksimalus skersmuo praeina pro	Sriegių tipas (į / iš)
AmberAir Compact S-R/RS-1000-H-CO	DN25 (1")	33,4 mm	Išorinis sriegis (1")
AmberAir Compact S-R/RS-1500-H-CO	DN25 (1")	33,4 mm	Išorinis sriegis (1")
AmberAir Compact S-R/RS-2000-H-CO	DN25 (1")	33,4 mm	Išorinis sriegis (1")
AmberAir Compact S-R/RS-3000-H-CO	DN32 (1-1/4")	42,16 mm	Išorinis sriegis (1-1/4")
AmberAir Compact S-R/RS-4000-H-CO	DN32 (1-1/4")	42,16 mm	Išorinis sriegis(1-1/4")
AmberAir Compact S-R/RS-5000-H-CO	DN40 (1-1/2")	48,3 mm	Išorinis sriegis (1-1/2")
AmberAir Compact S-R/RS-7000-H-CO	DN40 (1-1/2")	48,3 mm	Išorinis sriegis (1-1/2")
AmberAir Compact S-R/RS-9000-H-CO	DN40 (1-1/2")	48,3 mm	Išorinis sriegis (1-1/2")



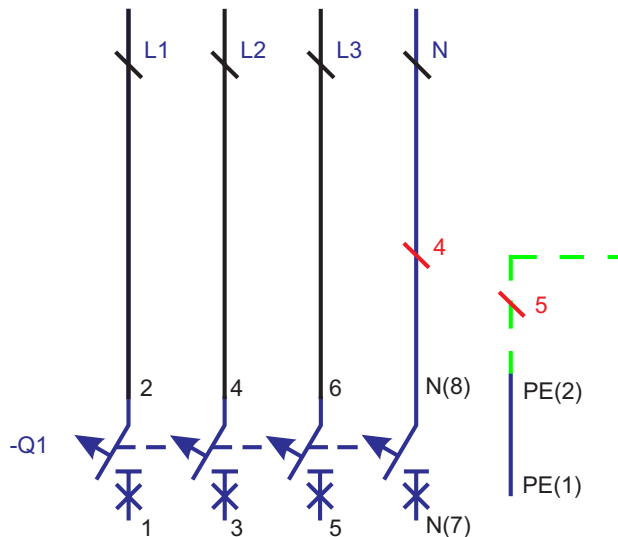
4.16. ĮJUNGIMAS Į ELEKTROS TINKLĄ

- Maitinimo įtampą prijungti prie įrenginio turi kvalifikuotas specialistas, vadovaudamasis gamintojo instrukcijomis ir galiojančiais saugos nurodymais.
- Maitinimo tinklo įtampa turi atitikti techniniame lipduke nurodytus įrenginio elektrotechninius parametrus.
- Įrenginio įtampa, galia ir kiti techniniai parametrai pateikti įrenginio techniniame lipduke (ant įrenginio korpuso). Gaminys turi būti įjungtas į elektros tinklą pagal galiojančius reikalavimus.
- Pagal elektros įrenginių įrengimo taisyklės gaminys turi būti įžemintas.
- Draudžiama naudoti ilginamuosius laidus (kabelius) ir maitinimo tinklo kištukinio lizdo skirstytuvus.
- Iki prijungimo prie maitinimo tinklo būtina atidžiai apžiūrėti įrenginį (vykdymo, valdymo, matavimo mazgus), ar jis nepažeistas transportavimo metu.
- Prieš atliekant bet kokius įrenginio montavimo, jungimo darbus (prieš pradėdant eksploatuoti), įrenginį būtina išjungti iš elektros tinklo.
- Nuimkite valdymo bloko dangtelį (žr. skyrių „**VALDYMO PLOKŠTĖS PRIEŽIŪRA**“).
- Ištraukite kabelio įvorės kištuką ir nukreipkite maitinimo kabelį iš įrenginio išorės į valdymo dėžutės vidų per plastikinį kabelio sandariklį viršutiniame įrenginio skydelyje.
- Saugiai prijunkite maitinimo kabelio laidus prie atitinkamo įrenginio apsauginio jungiklio Q1 terminalų valdymo dėžutės viduje. Prijungimas priklauso nuo elektros įrenginio techninių specifikacijų.



User side

Pav. 4.16.1 Įrenginiai su 1N~ 230V maitinimo šaltiniu



User side

Pav. 4.16.2 Įrenginiai su 3N~ 400V maitinimo šaltiniu

- Sumontavus vėdinimo įrenginį, maitinimo tinklo kištukinis lizdas turi būti prieinamas bet kuriuo metu. Kai įrenginys prijungtas prie elektros tinklo, atjungimas nuo jo atliekamas per apsauginį jungiklį (atjungiant fazinius polius ir nulį).
- Maitinimo kabelį gali pakeisti tik kvalifikuotas specialistas, įvertinęs įrenginio nominalią darbinę galią, srovę.



Gamintojas neprisiima jokios atsakomybės už patirtus sužalojimus ir turtingą žalą dėl pateiktų instrukcijų nesilaikymo.

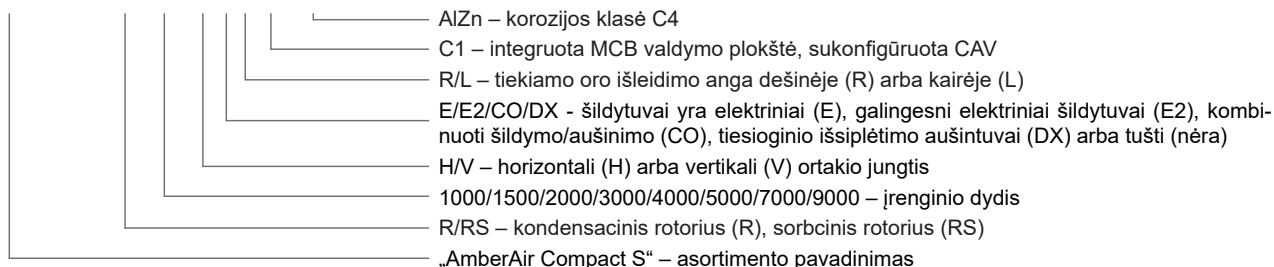
4.17. SISTEMOS APSAUGA

MCB valdiklis ir jo moduliai turi integruotus apsaugos įrenginius (saugiklius). Saugiklis F7, kurio vertė 10A, užtikrina rotoriaus variklio apsaugą nuo trumpojo sujungimo. Kitų saugiklių vertės rasite MCB techniniame vadove. Be to, įrenginio valdymo plokštėje yra automatiniai jungikliai, kuriuos galima rasti elektros instaliacijos schemose.

Įrenginį rekomenduojama naudoti su išoriniu elektros apsaugos įtaisu.

AmberAir Compact S-R/RS	Rekomenduojamas saugiklis (rekomenduojamas trumpojo jungimo jungiklis)	AmberAir Compact S-R/RS	Rekomenduojamas saugiklis (rekomenduojamas trumpojo jungimo jungiklis)
1000-H-E-C1	16 A	4000-H-E-C1	32 A
1000-H-E2-C1	16 A	4000-H-E2-C1	40 A
1000-H-CO/DX/Empty-C1	10 A	4000-H-CO/DX/Empty-C1	10 A
1500-H-E-C1	16 A	5000-H-E-C1	32 A
1500-H-E2-C1	25 A	5000-H-E2-C1	63 A
1500-H-CO/DX/Empty-C1	10 A	5000-H-CO/DX/Empty-C1	10 A
2000-H-E-C1	16 A	7000-H-E-C1	63 A
2000-H-E2-C1	25 A	7000-H-E2-C1	63 A
2000-H-CO/DX/Empty-C1	10 A	7000-H-CO/DX/Empty-C1	16 A
3000-H-E-C1	25 A	9000-H-E-C1	63 A
3000-H-E2-C1	40 A	9000-H-E2-C1	100 A
3000-H-CO/DX/Empty-C1	20 A	9000-H-CO/DX/Empty-C1	20 A

AmberAir Compact S-R-1500-H-E-R-C1 AlZn





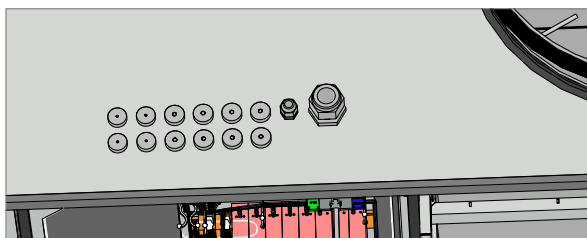
Rekomenduojamos vertės pateikiamos tik įrenginiams su gamykloje integruotais komponentais. Kai prie įrenginio prijungiami papildomi priedai, reikia atitinkamai pasirinkti išorinio apsauginio įrenginio vertę.



Norint užtikrinti saugią įrenginio priežiūrą, būtina išjungti pagrindinį jungiklį ir (arba) išorinį apsaugos įtaisą.

4.18. IŠORINIO ĮRENGINIO PRIJUNGIMAS

Visas elektros jungtis turi prijungti kvalifikuotas specialistas, vadovaudamasis gamintojo instrukcijomis ir taikomomis saugos gairėmis. Visi išoriniai įrenginiai jungiami prie įrenginio valdymo bloko skyriuje. Norėdami patekti į valdymo dėžutės skyrių, atidarykite įrenginio dangtį ir nuimkite valdymo bloko skyriaus dangtelį (daugiau informacijos rasite skyriuje „**VALDymo PLOKŠTĖS PRIEŽIŪRA**“). Virš valdymo bloko įrenginio viršutiniame skydelyje yra kabelių įvorės, skirtos išorinio prietaiso kabeliams ir laidams. Prieš nukreipdami kabelį ar laidus, pradurkite kabelio sandariklį arba ištraukite kabelio sandariklio kištuką. Įsitinkinkite, kad visi kabeliai ir laidai yra tvirtai pritvirtinti, o valdymo dėžutės vidus yra sandarus. Išorinių įrenginių ryšio kabeliai turi būti nutiesti kuo toliau nuo maitinimo kabelių.

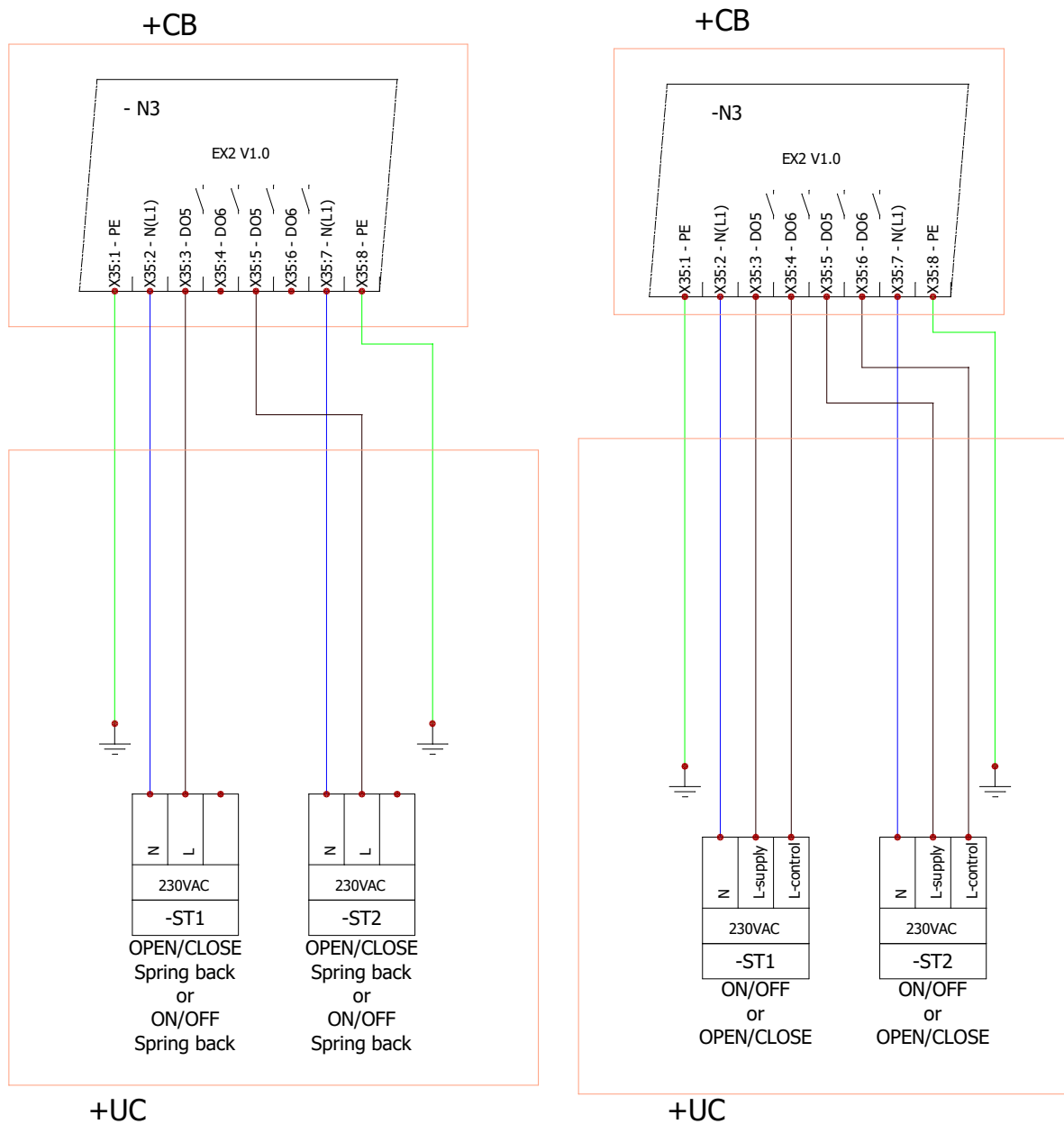


Pav. 4.18.1 Kabelio įvadinės jungtys

4.19. PRIEDŲ JUNGIMAS

4.19.1. LAUKO IR IŠMETAMO ORO SKLENDĖS

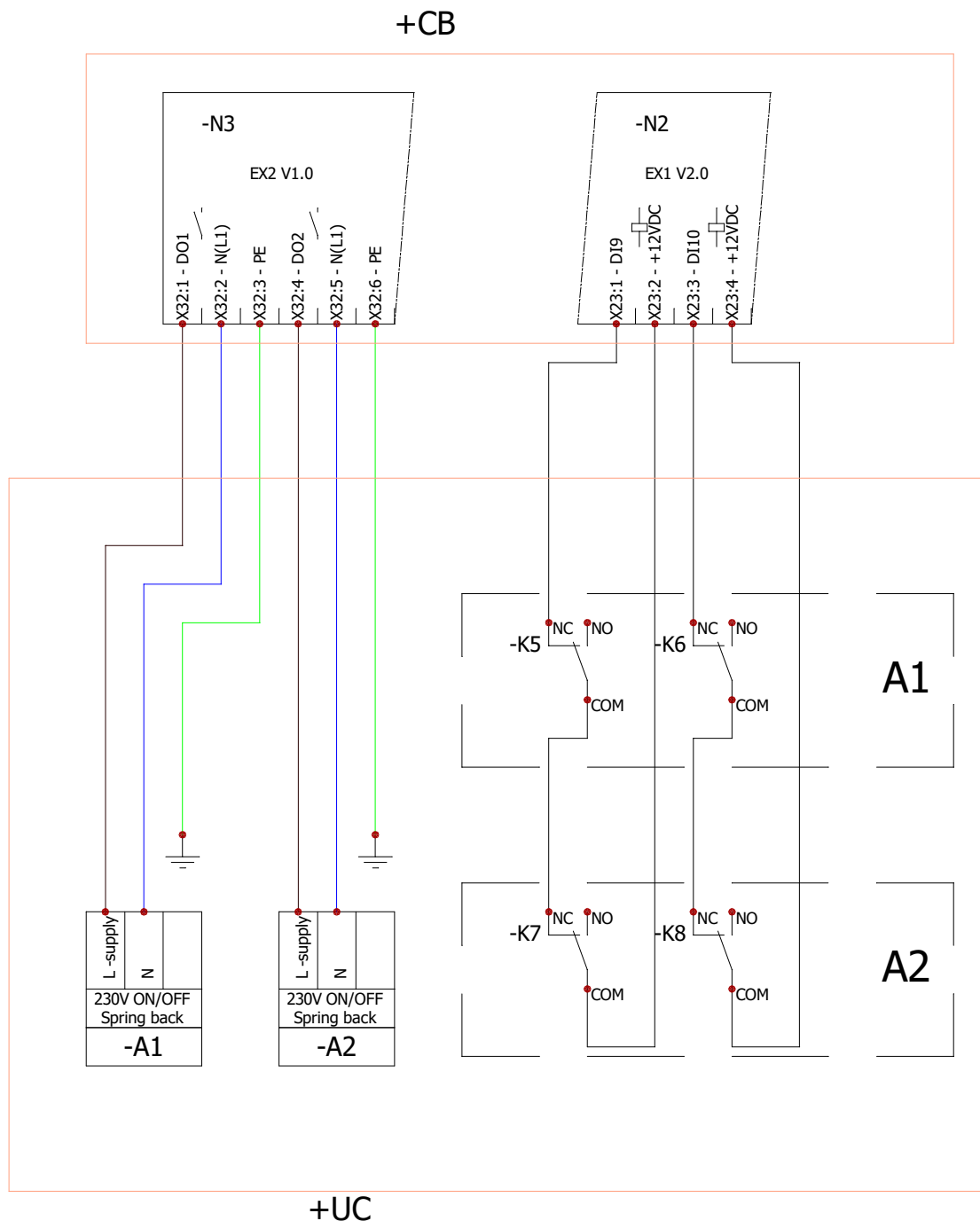
Produktas „AmberAir Compact“ gali būti aprūpintas lauko oro ir išmetimo oro sklendėmis. Sklendės galima valdyti vykdytuvais Atidaryti / Uždaryti, Įjungti / Išjungti arba spyruokliniais vykdytuvais ST1 ir ST2. Įjungus EX2 DO5, sklendės atsidaro. Įjungus EX2 DO6, sklendės su vykdytuvais Atidaryti / Uždaryti arba Įjungti / Išjungti užsidaro. Sklendės su spyruokliniais vykdytuvais užsidaro, kai išjungiamas EX2 DO5.



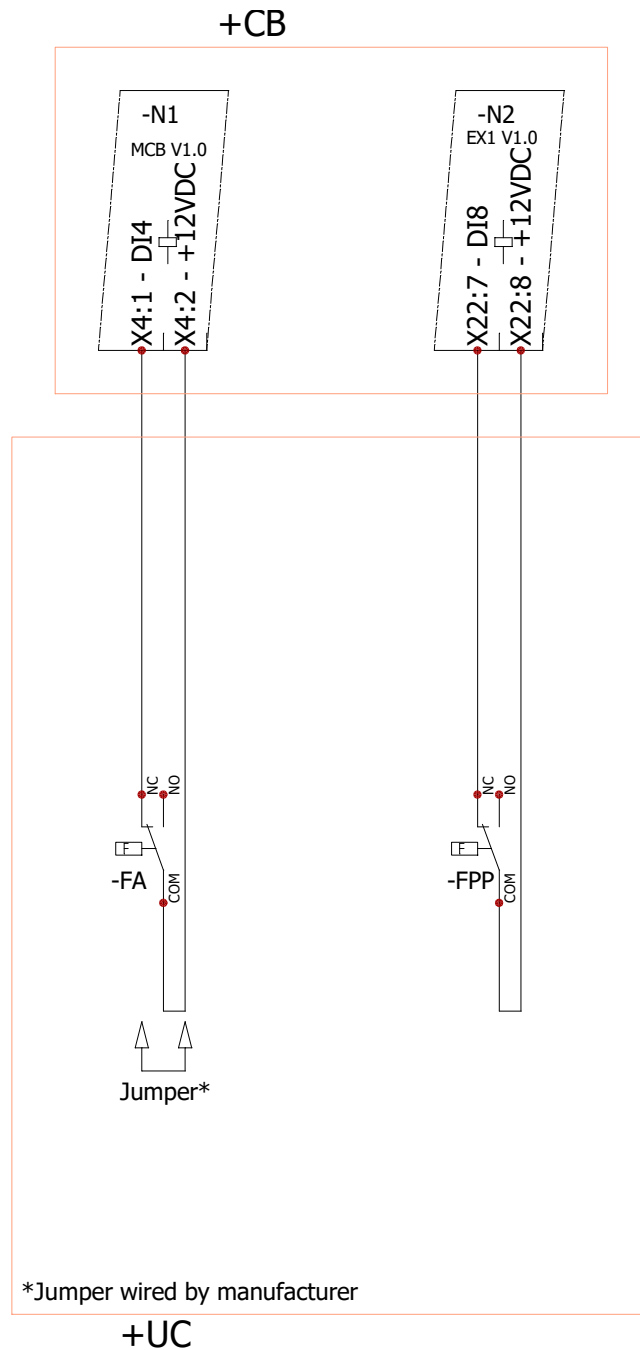
4.19.2. PRIEŠGAISRINĖ IR ŽIDINIŲ SAUGA (SAUGOS ĮVESTYS, SKLENDĖS)

„AmberAir Compact“ produkte gali būti įrengtos priešgaisrinės sklendės ištraukiamam ir tiekiamam orui. Sklendės galima valdyti spyruokliniais vykdytuvais (A1, A2). Įjungus signalus EX2 DO1 ir EX2 DO2, sklendės atsidaro. Išjungus EX2 DO1 / DO2, sklendės užsidaro. Priešgaisrinės sklendės turi turėti padėties jungiklius. Kai sklendės visiškai uždarytos, reikia įjungti jungiklius K6 / K8. Kai sklendės visiškai atidarytos, reikia įjungti jungiklius K5 / K7. MCB valdiklį galima sukongfigūruoti naudoti su NO arba NC jungikliais. Priešgaisrinės saugos funkcijai galima prijungti išorinį jungiklį FA (pvz., dūmų detektorių) prie MCB DI4 įvesties. Pagal numatytąsias nuostatas įrenginio valdiklis sukongfigūruotas veikti su NC priešgaisrinės saugos jungikliu. Kol gaisro apsaugos įrenginys neprijungtas prie ventiliacijos įrenginio, ant įvesties turi būti gamyklos sumontuotas jungiamasis laidas.

Židinių apsaugos funkcijai galima taip pat prijungti išorinį židinio apsaugos jungiklį FAA prie MCB DI8 įvesties. Pagal numatytąsias nuostatas valdiklis sukongfigūruotas veikti su NO židinių apsaugos jungikliu; jį galima perkonfigūruoti.



Pav. 4.19.2.1 Priešgaisrinių sklendžių ir padėties jungiklių sujungimas



Pav. 4.19.2.2 Priešgaisrinių ir židinių apsaugos jungiklių sujungimas

4.19.3. IŠORINIS ŠILDYTUVAS, AUŠINTUVAS (COIL2)

„AmberAir Compact“ įrenginiams su integruotu elektriniu šildytuvu arba be integruotos ritės galima prijungti išorinį DX aušintuvą ir išorinę kombinuotą šildymo / aušinimo ritę.

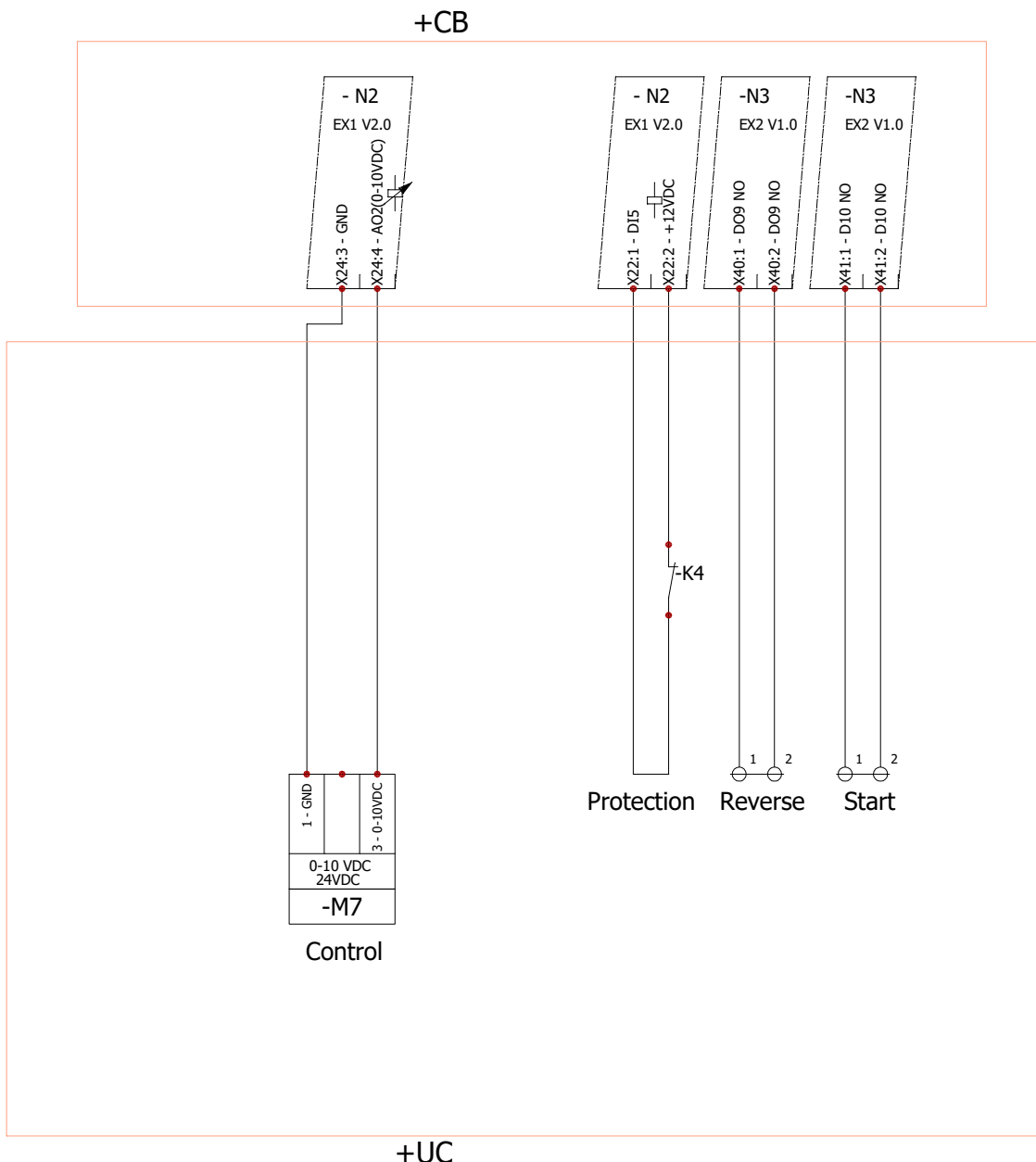
Prietaisams su integruota kombinuota šildymo / aušinimo rite galima prijungti išorinį DX aušintuvą ir išorinį vandens šildytuvą.

Prietaisams su integruota DX aušinimo rite galima prijungti išorinį vandens šildytuvą ir išorinę kombinuotą šildymo / aušinimo ritę.

Šie komponentai valdomi naudojant „DO“ ir 0–10 V išėjimus. Kai įjungžiama skaitmeninė išvestis (EX2 DO3 bendrai šildymo / aušinimo ritei; EX2 DO8 vandens šildytuvui; EX2 DO10 DX aušintuvui), išorinis įrenginys turėtų būti paleidžiamas (DX aušinimo arba vandens cirkuliacijos siurblys). Kai skaitmeninė išvestis išjungžiama, išorinis įrenginys turėtų sustoti.

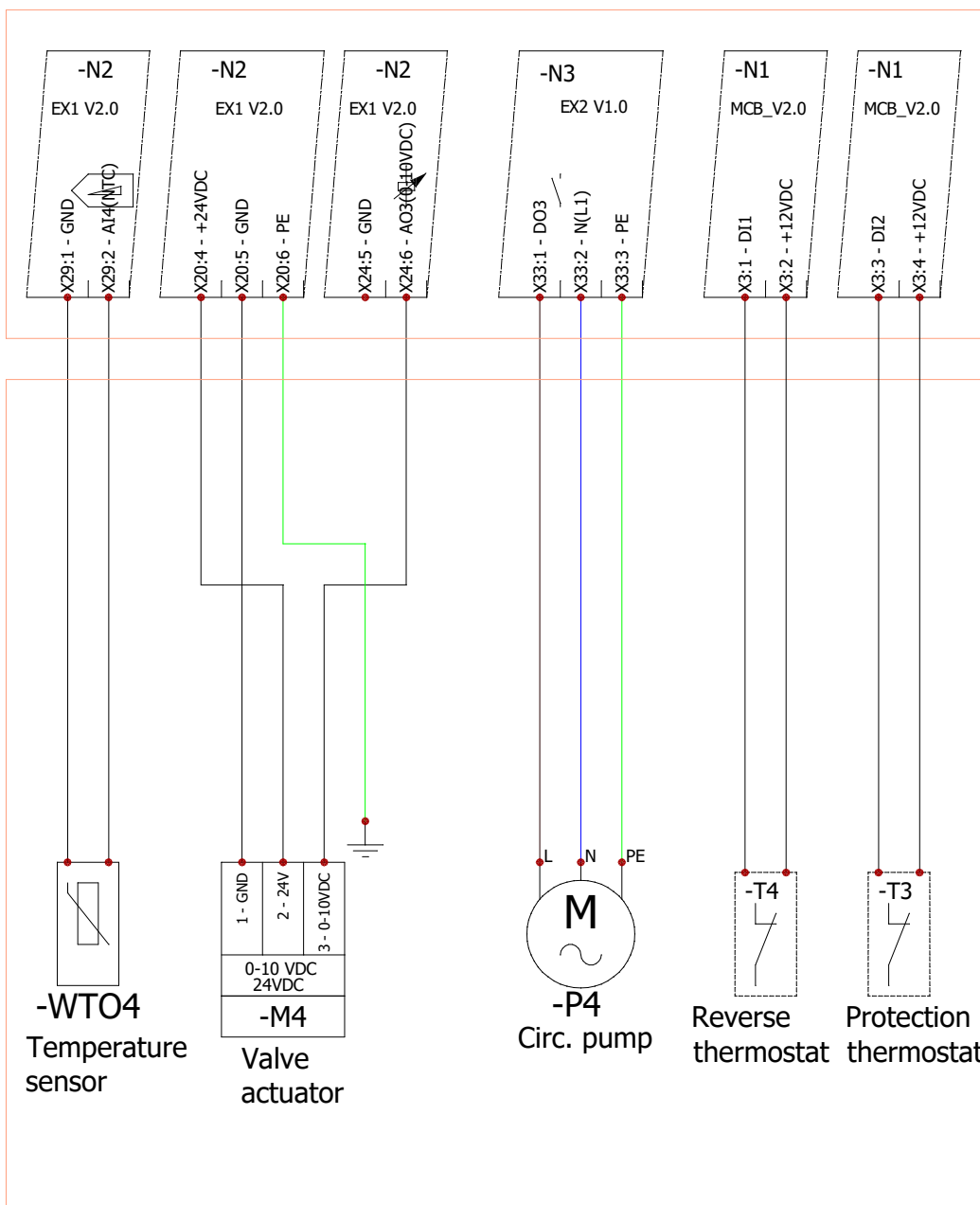
Analoginė išvestis (MCB AO3 vandens šildytuvui; EX1 AO2 DX aušintuvui; EX1 AO3 bendrai šildymo / aušinimo ritei) – DX aušintuvo valdiklio arba vandens vožtuvo vykdytuvo kontrolinis signalas. Juo nustatoma reikiama išorinio įrenginio šildymo / aušinimo vertė. Bendras šildymo / aušinimo ritės vandens grąžinimo temperatūros jutiklis prijungiamas prie EX1 AI4. Ritės režimą (šildymas / aušinimas) galima perjungti reversiniu termostatu (NC / NO), kuris jungiamas prie MCB DI1. Vandens šildytuvo grįžtamojo vandens temperatūros jutiklis jungiamas prie MCB AI7. Kombinuotam šildymo / aušinimo gyvatukui ir vandens šildytuvui papildomai naudojamas apsauginis termostatas (NC), kuris jungiamas prie MCB DI2.

Kai toje pačioje valdymo sistemoje kartu naudojami kombinuotasis šildymo / aušinimo gyvatukas ir kitas šildytuvai (elektrinis arba vandens), kombinuotasis gyvatukas gali veikti tik vėsinimo režimu, o apsaugos termostatą gali naudoti tik vandens šildytuvai. EX1 DI5 naudojamas DX aušintuvo apsaugai (galima konfigūruoti NO / NC įvesties režimą). Jo šildymo / aušinimo reversinė įvestis prijungiama prie EX2 DO9 (NO – aušinimas; NC – šildymas).



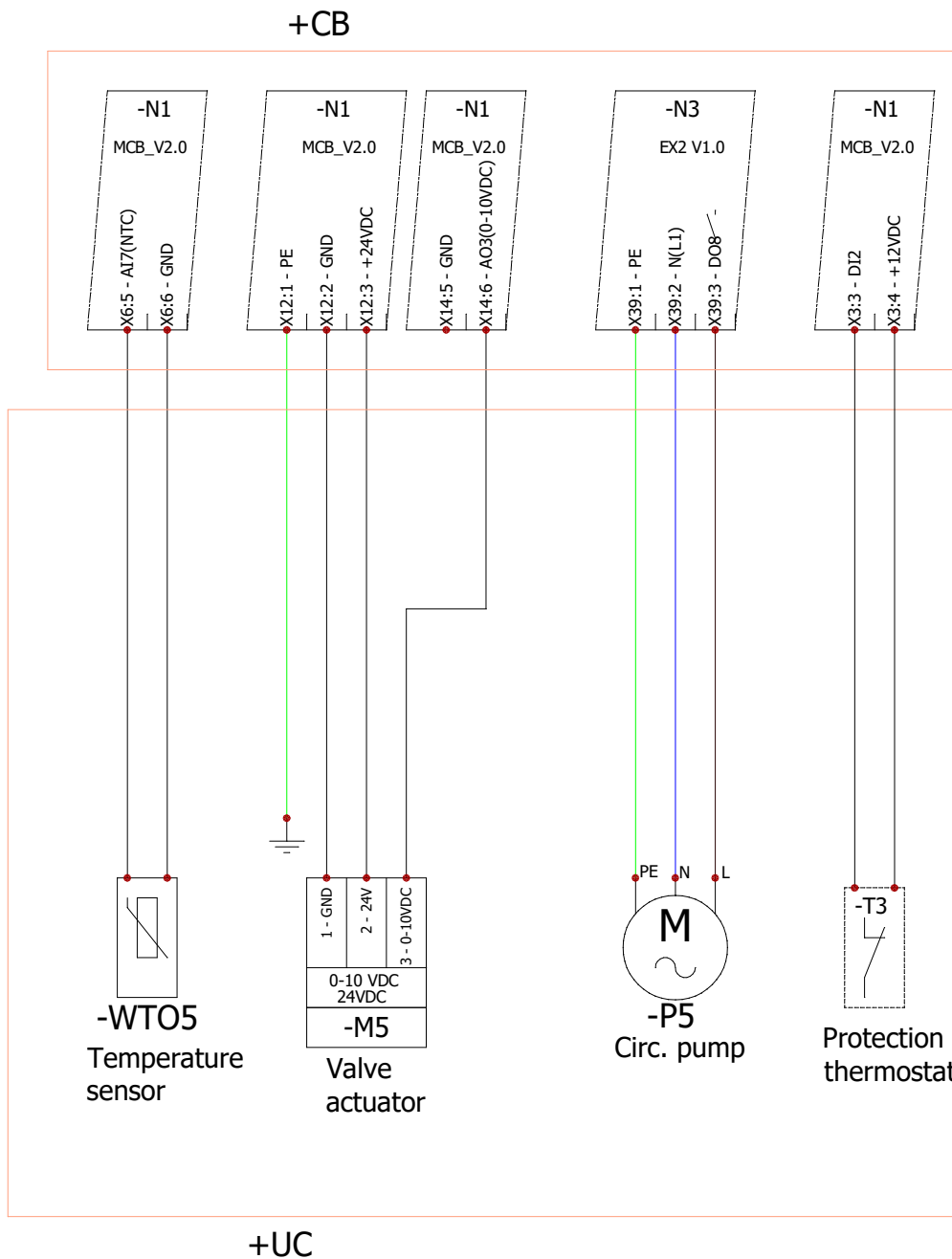
Pav. 4.19.3.1 Išorinio DX aušintuvo prijungimas

+CB



+UC

Pav. 4.19.3.2 Išorinės bendros šildymo / aušinimo ritės prijungimas



Pav. 4.19.3.3 Išorinio vandens šildytuvo prijungimas

4.19.4. IŠORINIS PAŠILDYTUVAS (COIL3)

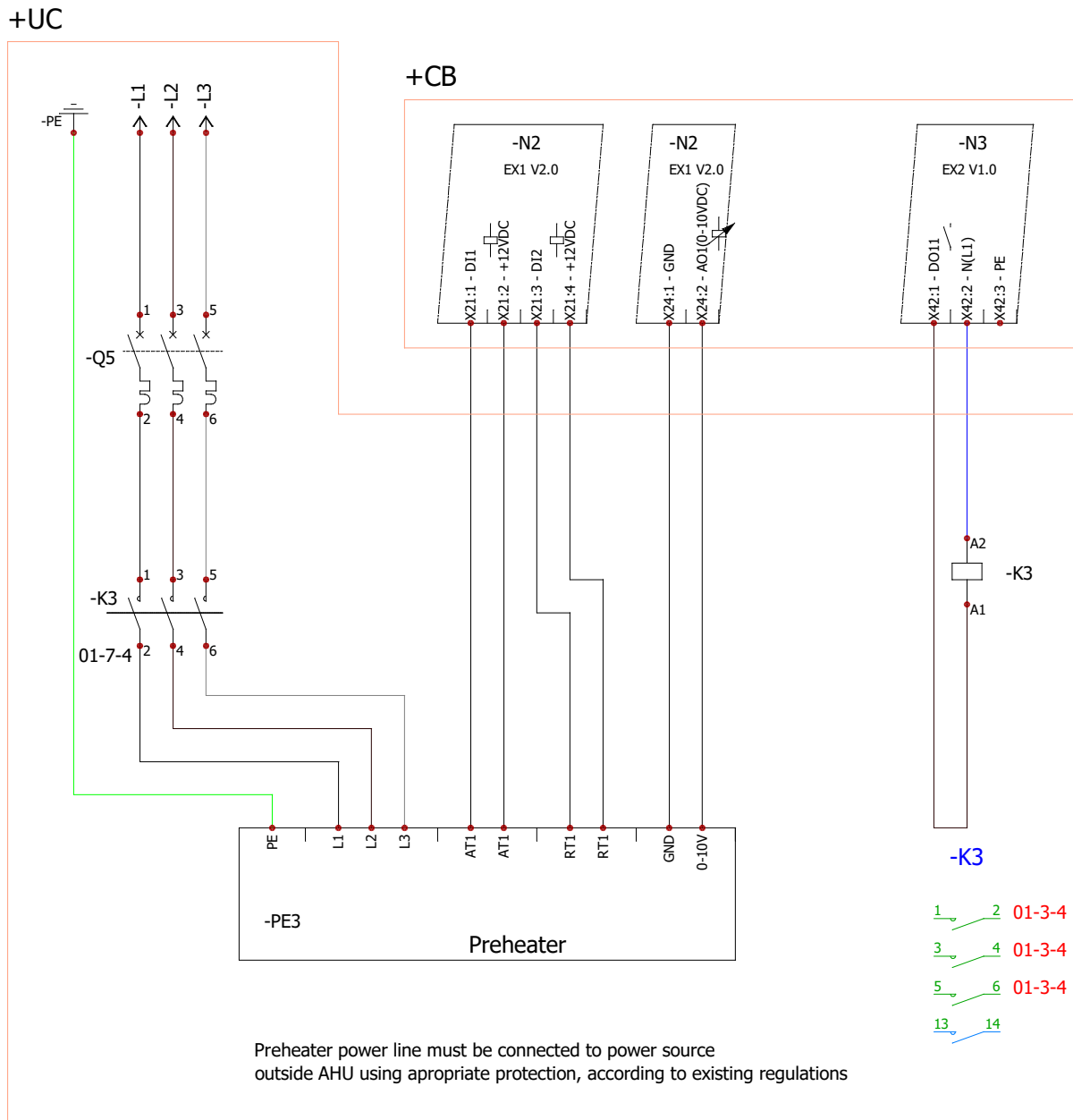
Prie „AmberAir Compact“ įrenginių galima prijungti elektrinį arba vandens pašildytuvą.

Šie komponentai valdomi naudojant „DO“ ir 0–10 V išėjimus. Kai įjungiamas skaitmeninė išvestis EX2 DO11, turėtų būti paleidžiamas išorinis įrenginys (elektrinis pašildytuvas arba vandens cirkuliacijos siurblys). Kai skaitmeninė išvestis išjungiamas, išorinis įrenginys turėtų sustoti.

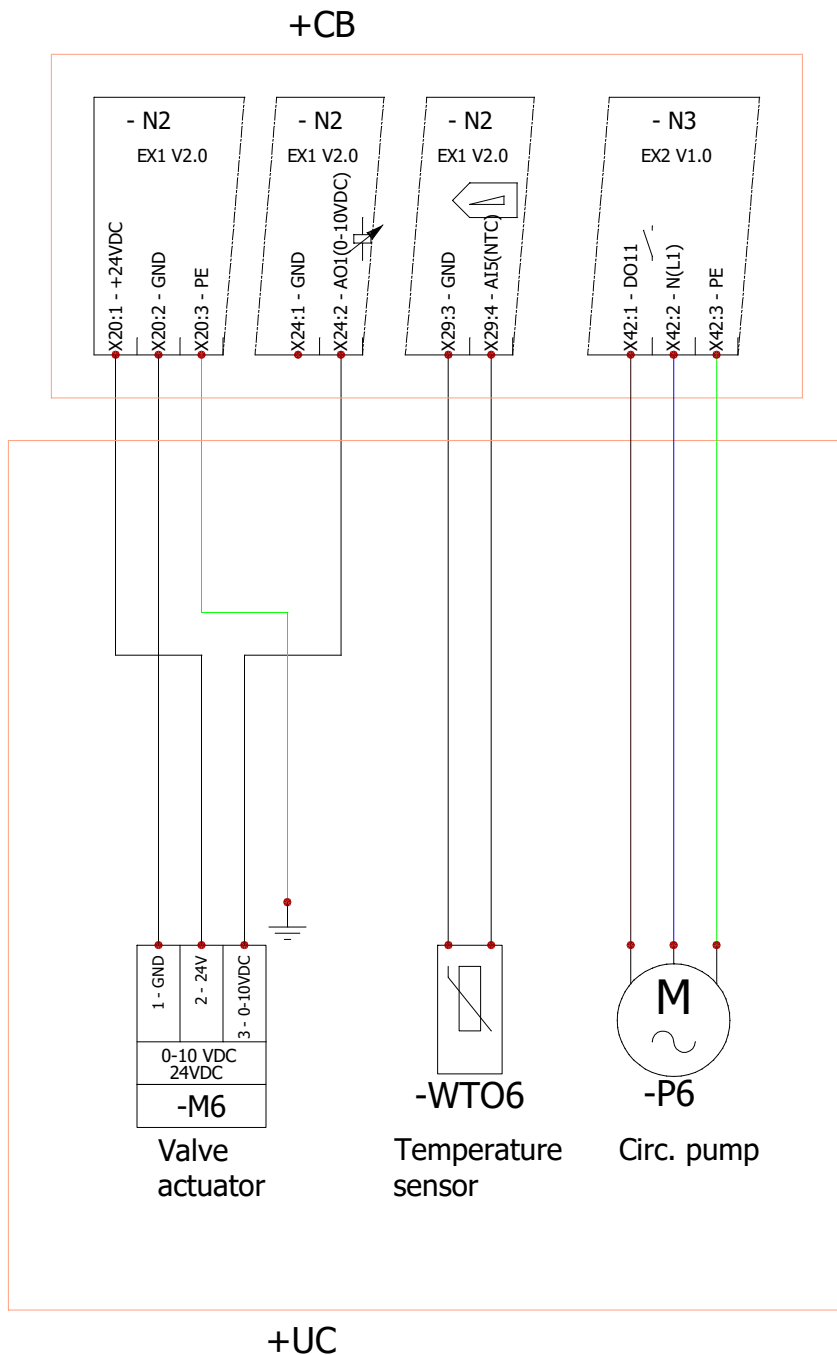
Analoginė išvestis EX1 AO1 yra elektrinio pašildytuvo arba vandens vožtuvo vykdytuvo kontrolinis signalas. Juo nustatoma reikiama išorinio įrenginio šildymo vertė.

Elektrinio pašildytuvo automatinės apsaugos (AT1) termostatas prijungiamas prie EX1 DI1 įvesties. Neautomatinės apsaugos (RT1) termostatas prijungiamas prie EX1 DI2 įvesties.

Vandens pašildytuvo grįžtamojo vandens temperatūros jutiklis prijungiamas prie EX1 AI5 įvesties.



Pav. 4.19.4.1 Išorinio elektrinio pašildytuvo prijungimas

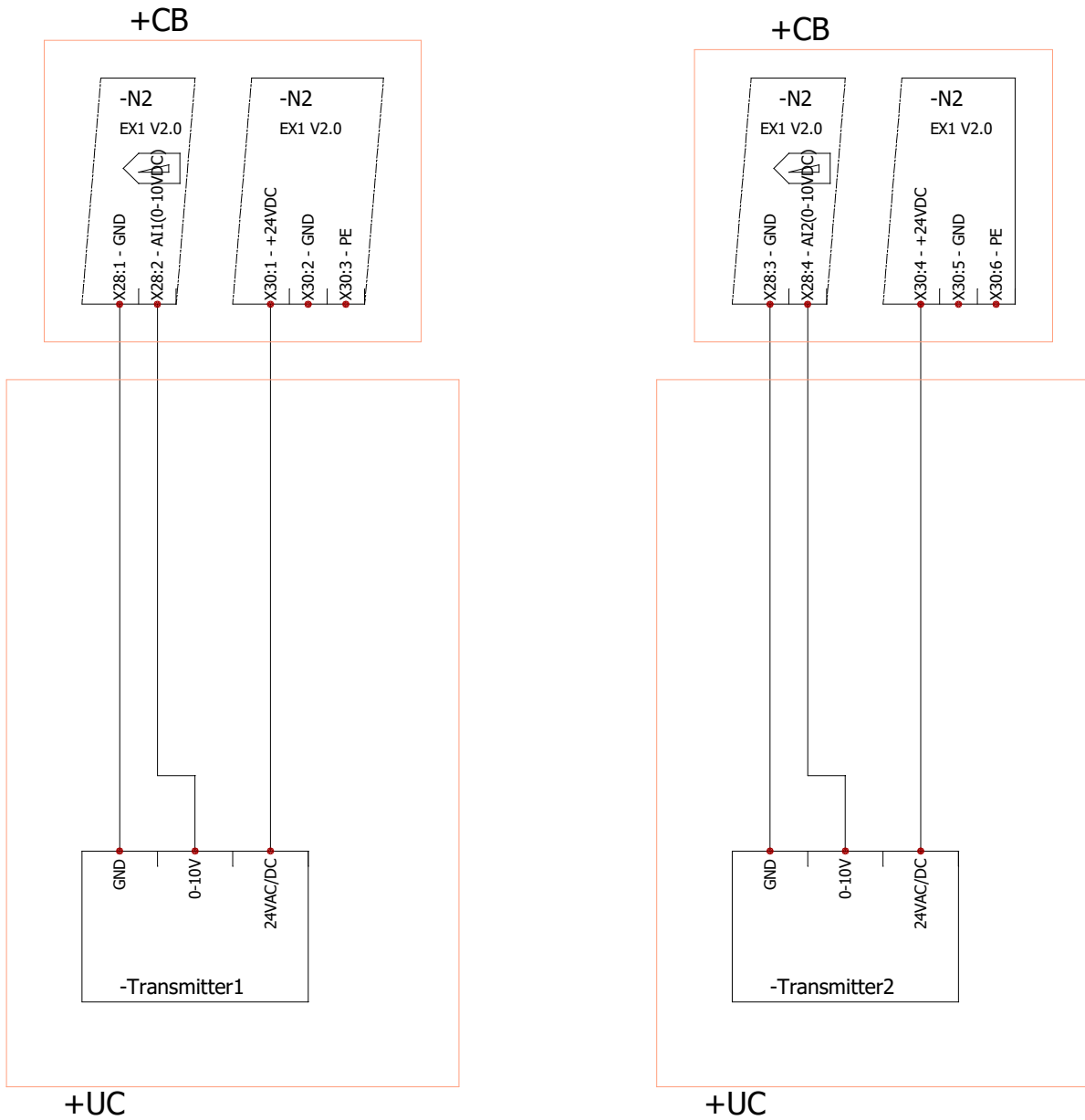


Pav. 4.19.4.2 Išorinio vandens pašildytuvo prijungimas

4.19.5. ORO KOKYBĖS JUTIKLIAI SU ANALOGINIŲ IŠĖJIMU

Du oro kokybės jutikliai su 0–10 VDC išvestimi gali būti prijungti prie „AmberAir Compact“ įrenginio.

Šiuos jutiklius galima įrengti išmetimo ortakyje ar patalpoje, jie matuoja išmetamo oro santykinę drėgmę arba išmetamo oro CO₂. EX1 AI1 / AI2 įvestys skirtos 0–10 VDC oro kokybės jutiklių išvestims.

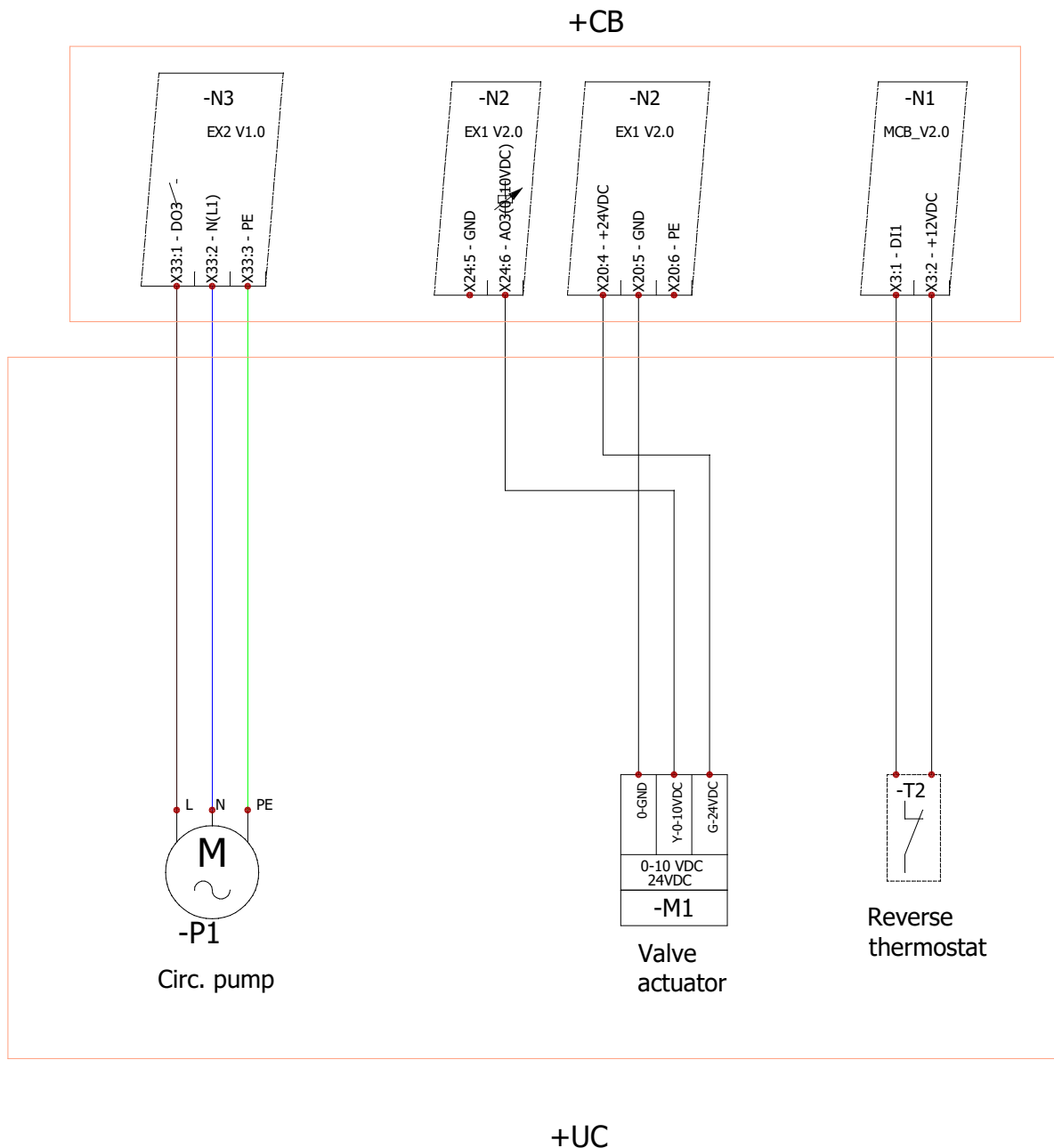


4.19.6. INTEGRUOTAS DX AUŠINTUVAS ARBA KOMBINUOTA ŠILDYMO/AUŠINIMO RITĖ

Vandens cirkuliacinį siurbį, vožtuvo pavarą ir atvirkštinį termostatą galima prijungti tik prie „AmberAir Compact“ įrenginių, kurie yra skirti veikti kartu su šildymo/vėsinimo spirale.

Vožtuvo vykdytuvo padėtis su 24 VDC galios įvestimi valdoma 0–10 VDC signalo (EX1 AO3). Cirkuliacijos siurbį valdo įjungimo / išjungimo (skaitmeninės išvesties) signalas. Kai skaitmeninė išvestis (EX2 DO3) įjungžiama, turėtų būti paleidžiamas cirkuliacijos siurblys. Kai skaitmeninė išvestis išjungžiama, cirkuliacijos siurblys turėtų sustoti.

Įrenginiuose su kombinuotu šildymo / vėsinimo gyvatuku gyvatuko režimą (šildymas / vėsinimas) galima perjungti reversiniu termostatu (NC / NO), kuris jungiamas prie MCB DI1.

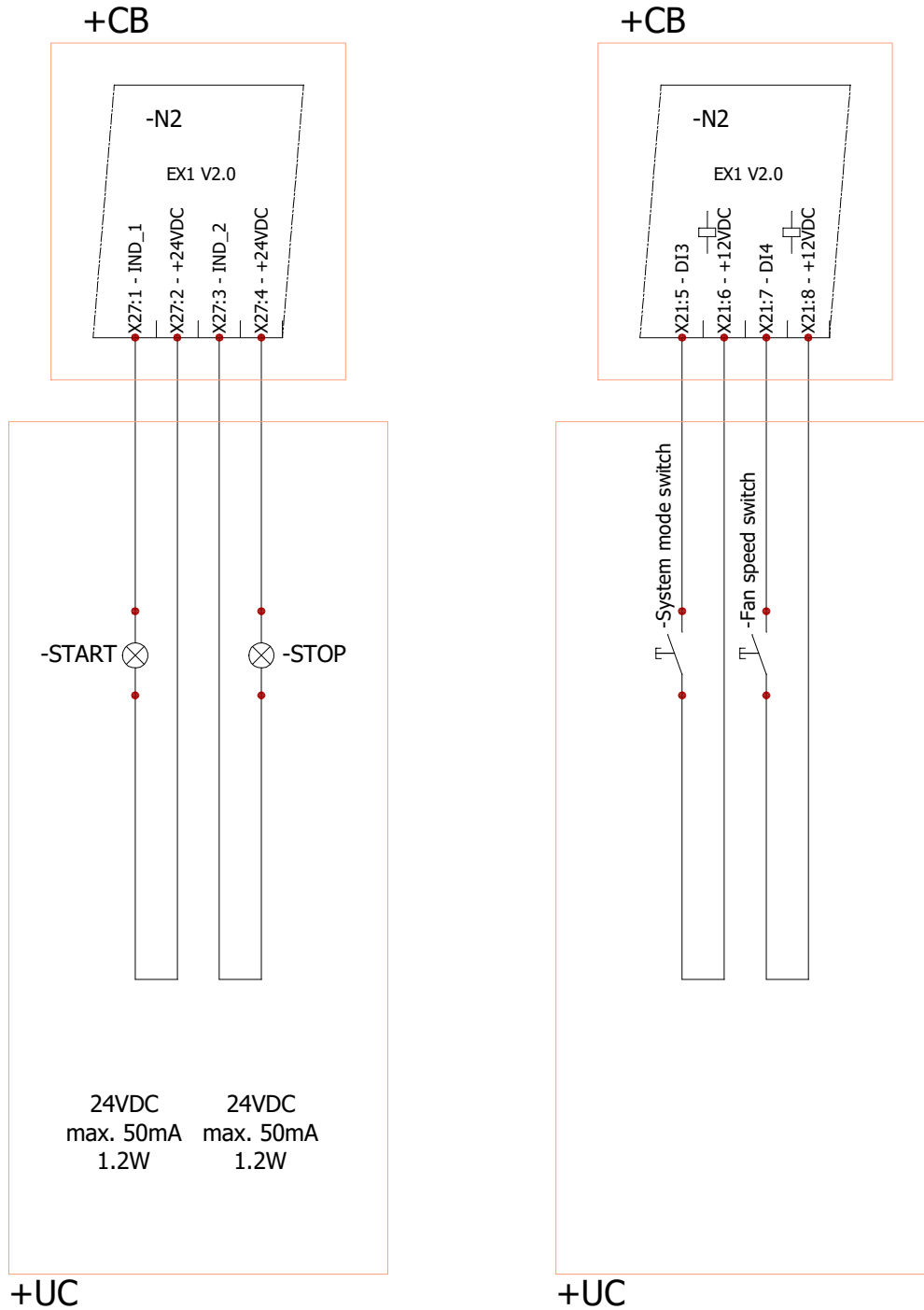


Pav. 4.19.6.1 Vidinis bendrų šildymo / aušinimo ritės prietaisų prijungimas

Integruoti DX aušintuvo ritės valdymo signalai jungiami taip pat, kaip ir išoriniai DX aušintuvo valdymo signalai (žr. skyrių „IŠORINIS ŠILDYTVAS, AUŠINTUVAS (COIL2)“).

4.19.7. IŠORINĖS INDIKACIJOS IŠVESTYS IR PRITAIKYTI JUNGIKLIAI

Prie „AmberAir Compact“ įrenginio gali būti prijungti dvi 24 VDC išorinės indikacijos išvestys. Viena išvestis START (PRADĖTI) nurodo, kad įrenginys veikia. Kita STOP (SUSTABDYTI) nurodo, kad iškilo problema ir įrenginys sustabdytas. Tai nurodo EX1 IND_1 / IND_2 išvestys. Prie „AmberAir Compact“ įrenginio taip pat gali būti prijungti du išoriniai jungikliai. Vienas jungiklis keičia įrenginio darbinį režimą (pagal numatytąsias nuostatas – Budėjimo). Kitas jungiklis skirtas keisti ventiliatoriaus greitį (pagal numatytąsias nuostatas 100 %) EX1 DI3 / DI4 įvestys skirtos išoriniams jungikliams.



5. EKSPLOATACIJOS PRADŽIA

5.1. BENDRIEJI NURODYMAI

- Prietaisą gali pradėti eksploatuoti tik atitinkamo išsilavinimo ir apmokytas asmuo, laikydamasis visų atitinkamų saugos taisyklių ir standartų.
- Prieš pradėdant eksploatuoti įrenginį pirmą kartą, būtina atlikti kiekvieną ankstesnę instaliacijos instrukcijos žingsnį.
- Prieš pradėdant eksploatuoti įrenginį, būtina atlikti kiekvieną tolesnių pastraipų žingsnį ir įrašyti šiuos veiksmus atitinkamuose protokoluose, kurie bus pateikti kartu su eksploatacijos dokumentais.
- Tikrindami atskirus įrenginio komponentus, galite naudoti šias pastraipas, kuriose pateikiamos nuoseklios instrukcijos, kurios buvo sukurtos kaip protokolai ir kurios gali būti naudingos pradėdant eksploatuoti.

5.2. OPERACIJOS PRIEŠ PIRMAJĄ PALEIDIMĄ

Ventiliatoriai neturi veikti, kai oro sklendės yra uždarytos. Būtina vengti slėgio smūgių, kylančių tikrinant priešgaisrinių sklendžių ar kitų sklendžių funkcionalumą, trumpą laiką perkeliant jas į uždarą padėtį. Pirmasis įrenginio bandymas neturėtų viršyti 30 minučių. Po to būtina dar kartą patikrinti visus jo skyrius. Po pirmojo paleidimo reikia išvalyti visus įvesties filtrus arba pakeisti juos naujais.

Techninio aptarnavimo techniko vardas ir pavardė:

Techninio aptarnavimo įmonės pavadinimas:

Tel. Nr.

Data:

Parašas:

TECHNINĖS PRIEŽIŪROS OPERACIJOS APRAŠYMAS	TAIP	NE	PASTABA
Patikrinti kiekvieną skyrių, ar nėra išorinių ar vidinių pažeidimų.			
Patikrinti bendrą įrenginio sandarumą – vizualiai (durys, aptarnavimo skydai, fiksuotos plokštės ir kt.).			
Patikrinti stogo montavimą ant lauko įrenginių pagal prie instaliacijos instrukcijų.			
Patikrinti ar įrenginio viduje neliko pašalinių daiktų, šiukšlių ar įrankių. Jei reikia įrenginio vidų išvalykite.			
Patikrinti sandarumą tarp filtro elementų pagal instaliacijos instrukcijas			
Patikrinti filtro elementų švarumą ir vientisumą			
Patikrinti, ar sumontuoti visi oro filtrai.			
Patikrinti slėgio skirtumo jungiklio nustatymą.			
Patikrinti, ar sparnuotė gali sukintis laisvuojų sukimusi.			
Patikrinti sparnuotės ir kameros švarumą			
Patikrinti ventiliatoriaus veikimą, ar nėra pernelyg didelės vibracijos.			
Patikrinti slėgio zondų jungtį slėgio skirtumui matuoti.			
Patikrinti šilumokaičio švarumą ir šilumos perdavimo paviršiaus vientisumą.			
Patikrinti ar ortakių sistema pilnai sumontuota.			
Patikrinti ar sumontuotos sklendės ir ar jos atidarytos.			
Patikrinti ar tinkamai prijungti vandeniniai šildytuvai.			
Patikrinti ar tinkamai sumontuotas kondensato drenažas ir ar užpildytas vandeniu.			
Patikrinti darbinio skysčio / maišymo prietaiso jungčių su vandens šildytuvu sandarumą.			
Patikrinti, ar vandens šildytuve nėra oro.			
Patikrinti vandens šildytuvo jungtį priešpriešiniu srautu – pagal instaliavimo instrukciją			
Patikrinti ar ortakių sistemoje nėra nereikalingų kliūčių, tokių kaip visiškai uždaryti difuzoriai ir reguliavimo sklendės, ar neužsikimšusios lauko oro paėmimo grotelės.			
Patikrinti ar visi komponentai pritvirtinti.			
Patikrinti, ar nepažeisti įrenginio sandarikliai ir sandarinimo paviršiai.			
Patikrinti, ar įrenginio kabeliai, laidai ir jungtys yra tinkamai prijungti prie išorinių komponentų.			
Patikrinti, ar kabelių ir laidų prijungimas prie gnybtų blokų atitinka esamas laidų schemas.			
Patikrinti, ar kabeliai ir laidai atitinka visus taikomus saugos ir funkcinius reikalavimus, skersmenis ir kt.			
Patikrinti, ar tinkamai įtaisytos įžeminimo ir apsaugos sistemos.			

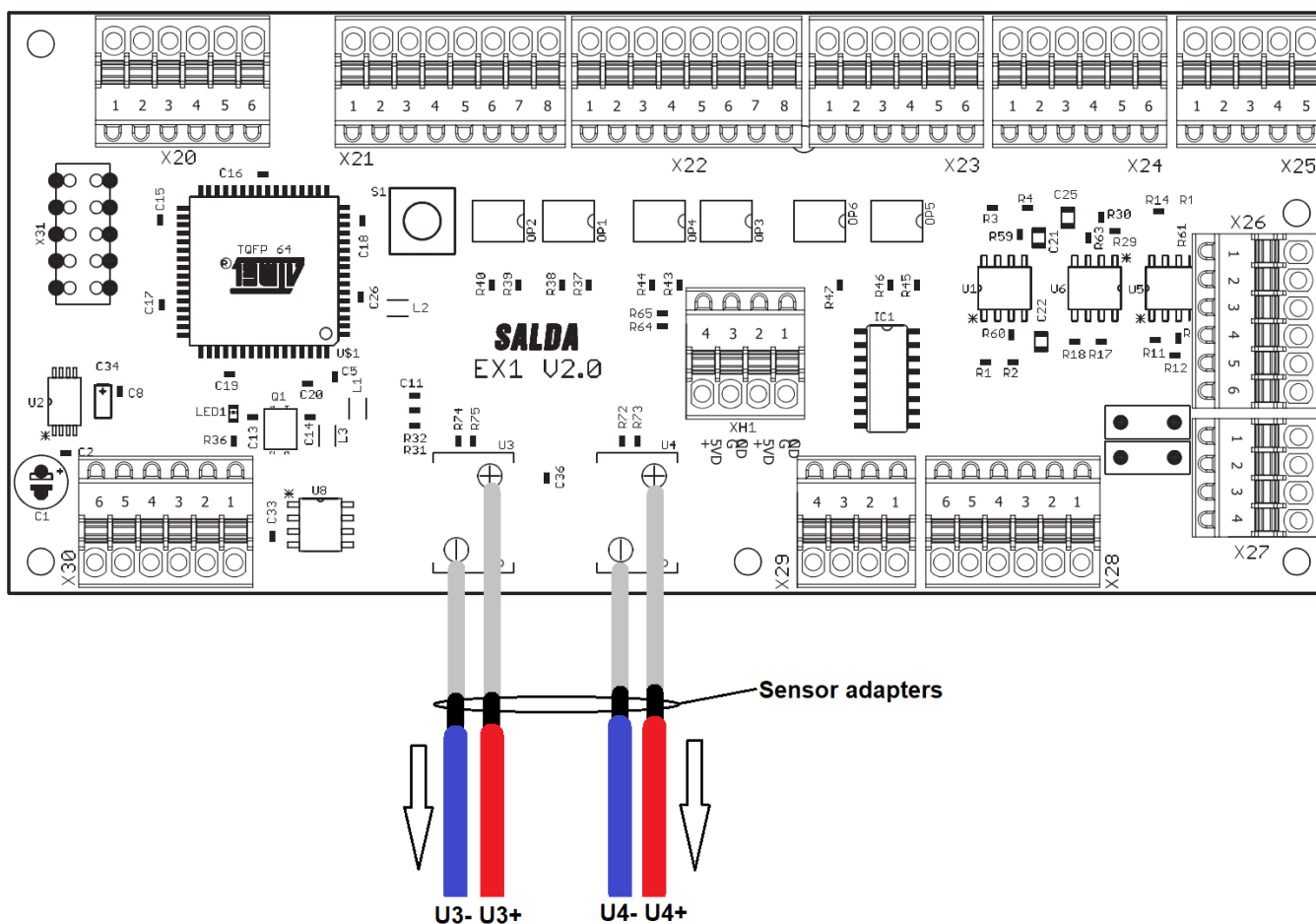
TECHNINĖS PRIEŽIŪROS OPERACIJOS APRAŠYMAS	TAIP	NE	PASTABA
Kita operacija:			

5.3. VENTILIATORIŲ KONTROLĖS TIPO KEITIMAS

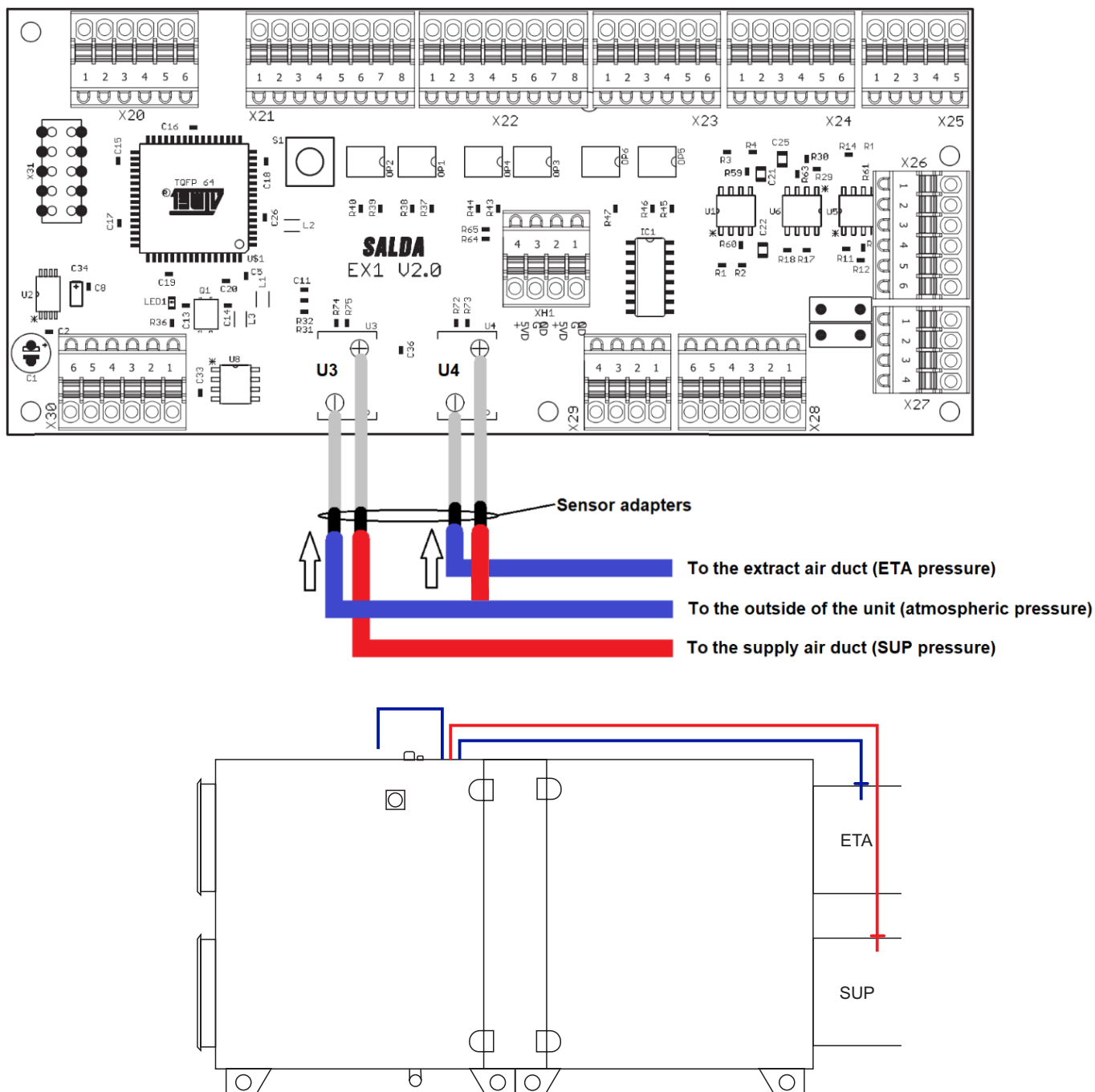
„AmberAir Compact“ įrenginiai gamykloje sukonfigūruoti taip, kad ventiliatoriaus greitis būtų valdomas pastoviu oro srautu. Įrenginius galima paversti valdomais ventiliatoriais esant pastoviam oro slėgiui. Norint pereiti prie pastovaus oro slėgio valdymo, reikalingas papildomas priedas (konvertavimo rinkinys).

Konvertavimas į pastovaus oro slėgio valdymo tipą:

- Atjungti įrenginį nuo maitinimo šaltinio ir palaukti, kol bus sustabdytas ventiliatoriaus sukimasis.
- Atidaryti įrenginio dureles ir nuimti valdymo plokštės dangtelį (žr. skyrių „**VALDYMO PLOKŠTĖS PRIEŽIŪRA**“).
- Įrenginio vidinėje valdymo plokštės dalyje atjungti U3-, U3+, U4-, U4+ slėgio žarnas iš N2 (MCB EX1) modulių U3 ir U4 jutiklių adapterių.



- Prijungti naujas žarnas prie jutiklių adapterių. Žarnas nukreipti į įrenginio išorę per viršutinius tarpikius ir pritvirtinti, kaip parodyta žemiau.



Pav. 5.3.1 Horizontalūs dešininiai įrenginiai



Kairėje pusėje esantys įrenginiai SUP ir ETA kanalai yra priešingoje pusėje.

Sumontavus slėgio žarnas, įrenginio valdiklis turi būti sukonfigūruotas taip, kad reguliuotų ventiliatoriaus greitį pastoviu oro slėgiu. Konfigūraciją galima atlikti naudojant žiniatinklio sąsają, SALDA AIR mobiliąją programėlę arba ST-SA-Control nuotolinį pultą.

- Eiti į įrenginio valdiklio konfigūracijos parametrus (žr. skyrių „**PRIEIGA PRIE KONFIGŪRACIJOS PARAMETRŲ**“).
- **SERVICE** meniu pasirinkite **FANS**.
- Nustatykite ventiliatoriaus valdymo tipą **PRESSURE** ir didžiausią oro srauto slėgio vertę.
- **SERVICE** meniu pasirinkite **SAVE CHANGES / SAVE SETTINGS** ir **RESTART (AHU)**.
- Norėdami pakeisti numatytąsias slėgio vertes kiekvienam naudojimui, **ADJUSTER** meniu pasirinkite **AIR FLOWS ADJUSTING** ir nustatykite pageidaujamas vertes. Pasirinkite nuostatą **SAVE CHANGES/SAVE SETTINGS**.

Konvertavimas į procentinį valdymo tipą:

- Eiti į įrenginio valdiklio konfigūracijos parametrus (žr. skyrių „**PRIEIGA PRIE KONFIGŪRACIJOS PARAMETRŲ**“).
- **SERVICE** meniu pasirinkite **FANS**.
- Nustatykite ventiliatoriaus valdymo tipą **PERCENT**.
- **SERVICE** meniu pasirinkite **SAVE CHANGES / SAVE SETTINGS** ir **RESTART (AHU)**.
- Norėdami pakeisti numatytąsias slėgio vertes kiekvienam naudojimui, **ADJUSTER** meniu pasirinkite **AIR FLOWS ADJUSTING** ir nustatykite pageidaujamas vertes. Pasirinkite nuostatą **SAVE CHANGES/SAVE SETTINGS**.

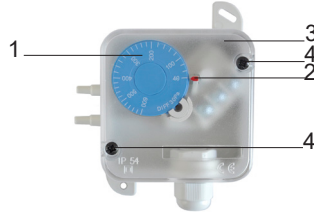
5.4. SLĖGIO JUNGIKLIO NUSTATYMAS

Slėgio relės nurodo filtrų užterštumą. Filto užterštumo standartinės nuostatos yra 150 Pa, bet turi būti pakeičiamos pagal įrenginio pasirinkimo duomenis.

Slėgio jungiklio nustatymo vertė

Norėdami nustatyti slėgio jungiklio įjungimo vertę, atlikite šiuos veiksmus:

- Atsukite slėgio jungiklio tvirtinimo varžtus.
- Nuimkite slėgio jungiklio dangtelį.
- Nustatykite slėgio skirtumo jungiklio įjungimo vertę, sukdami mėlyną skydelį su slėgio reikšmėmis ir suderindami vertę su raudonu ženklu.
- Norėdami vėl surinkti, atlikite veiksmus atvirkštine tvarka



1 - skydas su slėgio vertėmis; 2 - ženklas; 3 - dangtelis; 4 - tvirtinimo varžtai.

5.5. PRIEDŲ ŠARANKA

Kai kurie prijungtų išorinių komponentų priedai ar funkcijos turi būti papildomai sukonfigūruoti, kad tinkamai veiktų oro vėdinimo įrenginio sistemoje. Konfigūraciją galima atlikti naudojant žiniatinklio sąsają, SALDA AIR mobiliąją programėlę arba ST-SA-Control nuotolinį pultą. Mobiliąją programėlę galima atsisiųsti iš „Google Play“ parduotuvės („Android“ įrenginiams) ir „Apple App“ parduotuvės („iOS“ įrenginiams).

5.5.1. PRIEIGA PRIE KONFIGŪRACIJOS PARAMETRŲ

Norėdami pasiekti konfigūracijos parametrus naudodami žiniatinklio sąsają, vadovaukitės toliau pateikiamais žingsniais (reikalingas papildomas įrenginys: MB-Gateway):

- Sukonfigūruokite MB-Gateway įrenginį pagal savo vietinio tinklo struktūrą (jei reikia) ir prijunkite prie „AmberAir Compact“ įrenginio, taip pat prie savo vietinio tinklo. Daugiau informacijos pateikiama MB-Gateway paleidimo vadove.
- Įrenginio žiniatinklio naršyklėje tame pačiame vietiniame tinkle atidarykite <http://salda.it/mcb/control/service.htm>.
- Įveskite MB-Gateway IP, LOGIN (numatytasis – *admin*), PASS (numatytasis – *admin*), įrenginio ID (numatytasis – 1) ir paspauskite **SET**.

- Norėdami pasiekti konfigūracijos parametrus, įveskite paslaugų naudotojo meniu slaptažodį (numatytasis – 4444) ir paspauskite **RAKTO** simbolį.

Norėdami pasiekti konfigūracijos parametrus su ST-SA-Control nuotoliniu pultu, vadovaukitės toliau nurodytais žingsniais:


- Prijunkite ST-SA-Control prie „AmberAir Compact“ įrenginio, įjunkite įrenginį ir palaukite, kol skydelis bus įkeltas. Pasiekite savo įrenginį automatiškai arba rankiniu būdu (regulatoriaus numatytasis slaptažodis – 1111). Daugiau informacijos rasite ST-SA-CONTROL vadove.
- Norėdami pasiekti konfigūracijos parametrus pagrindiniame lange pasirinkite **MENU** > **SERVICE**. Įveskite slaptažodį (numatytasis – 4444) ir paspauskite **OK**.

Norėdami pasiekti parametrus su SALDA AIR mobiliąją programėle, vadovaukitės toliau pateikiamais žingsniais (reikalingi papildomi įrenginiai: MB-Gateway, WIFI maršrutizatorius):

- Sukonfigūruokite MB-Gateway įrenginį pagal savo vietinio tinklo struktūrą (jei reikia) ir prijunkite prie „AmberAir Compact“ įrenginio, taip pat prie savo vietinio tinklo su WIFI prieiga. Daugiau informacijos pateikiama MB-Gateway paleidimo vadove.
- Atsisiųskite ir įdiekite SALDA AIR programą išmaniajame telefone arba planšetiniame kompiuteryje.

SALDA AIR



- Įjunkite įrenginį
- Prisijunkite prie savo WIFI prieigos taško.
- Paleiskite SALDA AIR programą ir pasiekite savo įrenginį automatiškai arba rankiniu būdu (numatytasis įrenginio PAGALBINIO MECHANIZMO ID (SLAVE ID) – 1; MB-Gateway PRIEVADAS (PORT) ir ID (IP) priklauso nuo konfigūracijos; regulatoriaus numatytasis slaptažodis – 1111).
- Norėdami pasiekti konfigūracijos parametrus pagrindiniame lange pasirinkite **MENU**  > **SERVICE**. Įveskite slaptažodį (numatytasis – 4444) ir paspauskite **OK**.



Daugiau informacijos apie tam tikros valdymo aplinkos veikimą rasite pateiktoje dokumentacijoje.

5.5.2. ORO SRAUTŲ IR PRIEŠGAISRINIAI SLOPINTUVAI

- **SERVICE** meniu pasirinkite **DAMPERS**.
- Nustatykite tiekiamo ir išmetamo oro sklendės tipą ir atidarymo laiką.
- Nustatykite priešgaisrinės sklendės tipą ir kitus pasiekiamus parametrus.
- **SERVICE** meniu pasirinkite **DIGITAL INPUTS**.
- Nustatykite priešgaisrinių jungiklių įvesties tipus.
- **SERVICE** meniu pasirinkite **SAVE CHANGES / SAVE SETTINGS** ir **RESTART (AHU)**.

5.5.3. PRIEŠGAISRINĖS IR ŽIDINIO APSAUGOS ĮVESTYS

FIRE PROTECTION INPUT konfigūracija:

- **SERVICE** meniu pasirinkite **MAIN**.
- Nustatykite **FIRE PROTECTION 1** parametrus.
- **SERVICE** meniu pasirinkite **DIGITAL INPUTS**.
- Nustatykite **FIRE PROTECTION INPUT** tipą.
- **SERVICE** meniu pasirinkite **SAVE CHANGES / SAVE SETTINGS** ir **RESTART (AHU)**.

FIREPLACE PROTECTION INPUT konfigūracija:

- **SERVICE** meniu pasirinkite **FANS**.
- Oro srauto apsaugai ir židinio apsaugai pasirinkite **ENABLE**.
- **SERVICE** meniu pasirinkite **DIGITAL INPUTS**.
- Nustatykite **FIRE PLACE PROTECTION** įvesties tipą.
- **SERVICE** meniu pasirinkite **SAVE CHANGES / SAVE SETTINGS** ir **RESTART (AHU)**.

5.5.4. IŠORINIS ŠILDYTUVAS, AUŠINTUVAS (COIL2)

Norėdami sukonfigūruoti „Coil2“ kaip DX aušintuvą:

- **SERVICE** meniu pasirinkite **COOLERS**.
- Nustatykite DX aušintuvo tipą ir kitus prieinamus DX aušintuvo parametrus.
- **SERVICE** meniu pasirinkite **DIGITAL INPUTS**.
- Nustatykite DX aušintuvo apsaugos įvesties tipą.
- **SERVICE** meniu pasirinkite **SAVE CHANGES / SAVE SETTINGS** ir **RESTART (AHU)**.

Norėdami sukonfigūruoti „Coil2“ kaip kombinuotą šildymo / aušinimo ritę:

- **SERVICE** meniu pasirinkite **COOLERS**.
- Nustatykite vandeninio aušintuvo tipą kaip **COOLER/HEATER** ir perėjimo tipą.
- **SERVICE** meniu pasirinkite **SENSORS**.
- Nustatykite vandeninio aušintuvo grįžtamojo skysčio temperatūros jutiklio tipą ir kitus jutiklio parametrus.
- **SERVICE** meniu pasirinkite **SAVE CHANGES / SAVE SETTINGS** ir **RESTART (AHU)**.

Norėdami sukonfigūruoti „Coil2“ kaip vandens šildytuvą:

- **SERVICE** meniu pasirinkite **HEATERS**.
- Nustatykite tiekiamo oro šildytuvo tipą kaip **HYDRONIC** ir kitus pageidaujamus vandens šildytuvo parametrus.
- **SERVICE** meniu pasirinkite **SENSORS**.
- Nustatykite vandeninio šildytuvo grįžtamojo skysčio temperatūros jutiklio tipą ir kitus jutiklio parametrus.
- **SERVICE** meniu pasirinkite **SAVE CHANGES / SAVE SETTINGS** ir **RESTART (AHU)**.

5.5.5. IŠORINIS PAŠILDYTUVAS (COIL3)

Norėdami sukonfigūruoti „Coil3“ kaip elektrinį pašildytuvą:

- **SERVICE** meniu pasirinkite **HEATERS**.
- Nustatykite lauko oro pašildytuvo tipą kaip **ELECTRICAL 0..10** ir kitus pageidaujamus elektrinio pašildytuvo parametrus.
- **SERVICE** meniu pasirinkite **DIGITAL INPUTS**.
- Nustatykite pašildytuvo neautomatinės ir automatinės apsaugos įvesties tipus.
- **SERVICE** meniu pasirinkite **SAVE CHANGES / SAVE SETTINGS** ir **RESTART (AHU)**.

Norėdami sukonfigūruoti „Coil3“ kaip vandens pašildytuvą:

- **SERVICE** meniu pasirinkite **HEATERS**.
- Nustatykite lauko oro pašildytuvo tipą kaip **HYDRONIC**.
- **SERVICE** meniu pasirinkite **SENSORS**.
- Nustatykite vandeninio pašildytuvo grįžtamojo skysčio temperatūros jutiklio tipą ir kitus jutiklio parametrus.
- **SERVICE** meniu pasirinkite **SAVE CHANGES / SAVE SETTINGS** ir **RESTART (AHU)**.

5.5.6. ORO KOKYBĖS JUTIKLIAI SU ANALOGINIU IŠĖJIMU

- SERVICE meniu pasirinkite **SENSORS**.
- Nustatykite **AIR QUALITY SENSOR 1** tipą.
- Nustatykite kitus pasiekiamus **AIR QUALITY SENSOR 1** parametrus.
- Nustatykite **AIR QUALITY SENSOR 2** tipą.
- Nustatykite kitus pasiekiamus **AIR QUALITY SENSOR 2** parametrus.
- SERVICE meniu pasirinkite **SAVE CHANGES / SAVE SETTINGS** ir **RESTART (AHU)**.

5.5.7. PASIRINKTINIAI JUNGIKLIAI

- SERVICE meniu pasirinkite **DIGITAL INPUTS**.
- Nustatykite **SYSTEM MODE SWITCH** įvesties tipą.
- Nustatykite **FAN SPEED SWITCH** įvesties tipą.
- SERVICE meniu pasirinkite **SAVE CHANGES / SAVE SETTINGS** ir **RESTART (AHU)**.

Norėdami pakeisti numatytuosius pasirinktinių jungiklių aktyvavimo veiksmus:

- ST-SA-Control arba SALDA AIR programėlei SERVICE meniu pasirinkite **MAIN**. Žiniatinklio sąsajai **ADJUSTER** meniu pasirinkite **USER SETTINGS**.
- Nustatykite pageidaujamus **SYSTEM MODE SWITCH** parametrus.
- Nustatykite pageidaujamus **FAN SPEED SWITCH** parametrus.
- SERVICE (ADJUSTER žiniatinklio sąsajai) meniu pasirinkite **SAVE CHANGES / SAVE SETTINGS** ir **RESTART (AHU)**.

5.6. ĮRENGINIO VALDYMAS

Vėdinimo įrenginį galima valdyti ST-SA-Control nuotoliniu valdymo pulteliu, žiniatinklio sąsaja arba SALDA AIR mobiliąja programėle. Įrenginys turi skirtingus sistemos režimus ir skirtingas ventiliatoriaus greičio nuostatas:

- **STAND-BY** – sistema išjungiamą.
- **BUILDING PROTECTION** – pagrindinis šio režimo tikslas yra apsaugoti patalpas nuo drėgmės susikaupimo.
- **ECONOMY** – šis režimas sukurtas taupyti energiją, kai patalpose nėra žmonių.
- **COMFORT** – šis režimas naudojamas, kai patalpose yra žmonių.

Sistemos režimus galima keisti toliau nurodytomis funkcijomis (eilės tvarka):

- Savaitės tvarkaraštis
- Įjungimas aktyvuojamas iš išorinio kontaktoriaus
- Neautomatinio režimo pasirinkimas
- Atostogų tvarkaraštis
- Budėjimo režimo blokavimas



Išsamesnius įrenginio veikimo duomenis galima rasti Vėdinimo įrenginio valdiklio (MCB) vadove, skyriuje „**FUNKCIJŲ APRAŠYMAS**“. Paspauskite nuorodą paskutiniame šio dokumento puslapyje.



Jei įrenginį ketinate paleisti pirmą kartą, laikykitės instrukcijų, pateiktų skyriuje „**OPERACIJOS PRIEŠ PIRMAJĄ PALEIDIMĄ**“.

5.6.1. ST-SA-CONTROL VALDYMO PULTELIS IR SALDA AIR MOBILIOJI PROGRAMĖLĖ

ST-SA-Control yra lengvai naudojamas nuotolinis pultelis. Jis prijungiamas prie vėdinimo įrenginio valdiklio per RS485 sąsają.



Pav. 5.6.1.1 ST-SA-Control Nuotolinis pultelis

Kai vėdinimo įrenginys prijungiamas prie maitinimo, o saugos jungiklis įjungiamas, nuotolinis valdiklis įkeliamas ir prijungiamas prie įrenginio valdiklio (prijungiama automatiškai arba rankiniu būdu). Numatytasis reguliatoriaus naudotojo slaptažodis – 1111.

SALDA AIR – mobiliąja programėle (galima atsisiųsti iš „Google Play“ parduotuvės arba „Apple App“ parduotuvės), leidžianti naudotojams valdyti „AmberAir Compact“ įrenginius naudojant išmanųjį telefoną arba planšetinį kompiuterį. Programėlę galima pasiekti vėdinimo įrenginio valdiklį per vietinį tinklą su WIFI prieigos tašku (įrenginį reikia prijungti prie vietinio tinklo per MB-Gateway įrenginį).

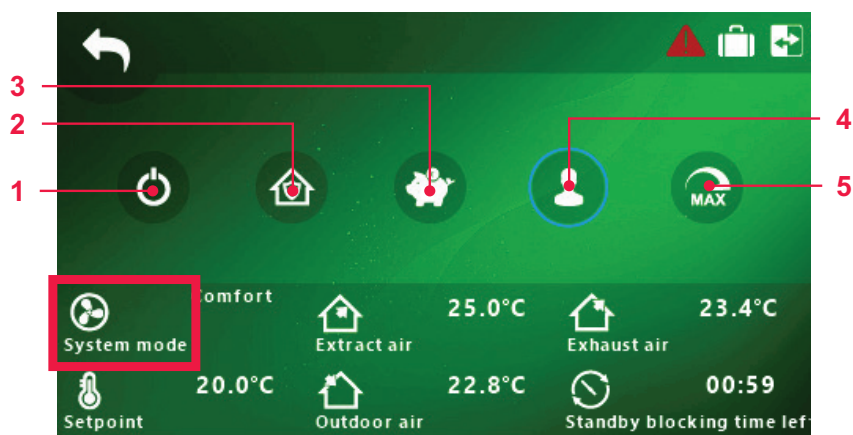
SALDA AIR



Pav. 5.6.1.2 SALDA AIR mobilioji programėlė

Kai vėdinimo įrenginys prijungiamas prie maitinimo, prie vietinio tinklo (per MB-Gateway), o saugos jungiklis įjungiamas, išmanusis įrenginys gali prisijungti prie to paties vietinio tinklo ir naudodamas SALDA AIR programėlę automatiškai ar rankiniu būdu pasiekti įrenginio valdiklį. Numatytasis reguliatoriaus naudotojo slaptažodis – 1111.

Norėdami pakeisti ventiliatorių greitį (kitas režimas) nuotoliniu pulteliu arba mobiliąja programėle, spauskite **SYSTEM MODE** pagrindiniame ekrane ir pasirinkite pageidaujamą greitį (režimą). Nustačius režimą, ventiliatoriaus greitis pasikeis.



Pav. 5.6.1.3 ST-SA-Control ir SALDA AIR sistemos režimo ekrano rodinys

NR.	PIKTOGRAMA	ETIKETĖ	APRAŠYMAS
1		BUDĖJIMO REŽIMAS	
2		PASTATO APSAUGA	Pasirinkimai: • INTENSYVAUS VĖDINIMO LAIKMATIS
3		EKONOMINIS	Pasirinkimai: • INTENSYVAUS VĖDINIMO LAIKMATIS
4		KOMFORTIŠKAS	Pasirinkimai: • INTENSYVAUS VĖDINIMO LAIKMATIS
5		INTENSYVAUS VĖDINIMO LAIKMATIS	

Norėdami pakeisti temperatūros nustatytąją vertę nuotoliniame pultelyje arba mobiliojoje programėlėje, paspauskite **SETPOINT** pagrindiniame ekrane ir pasirinkite pageidaujamą temperatūrą.



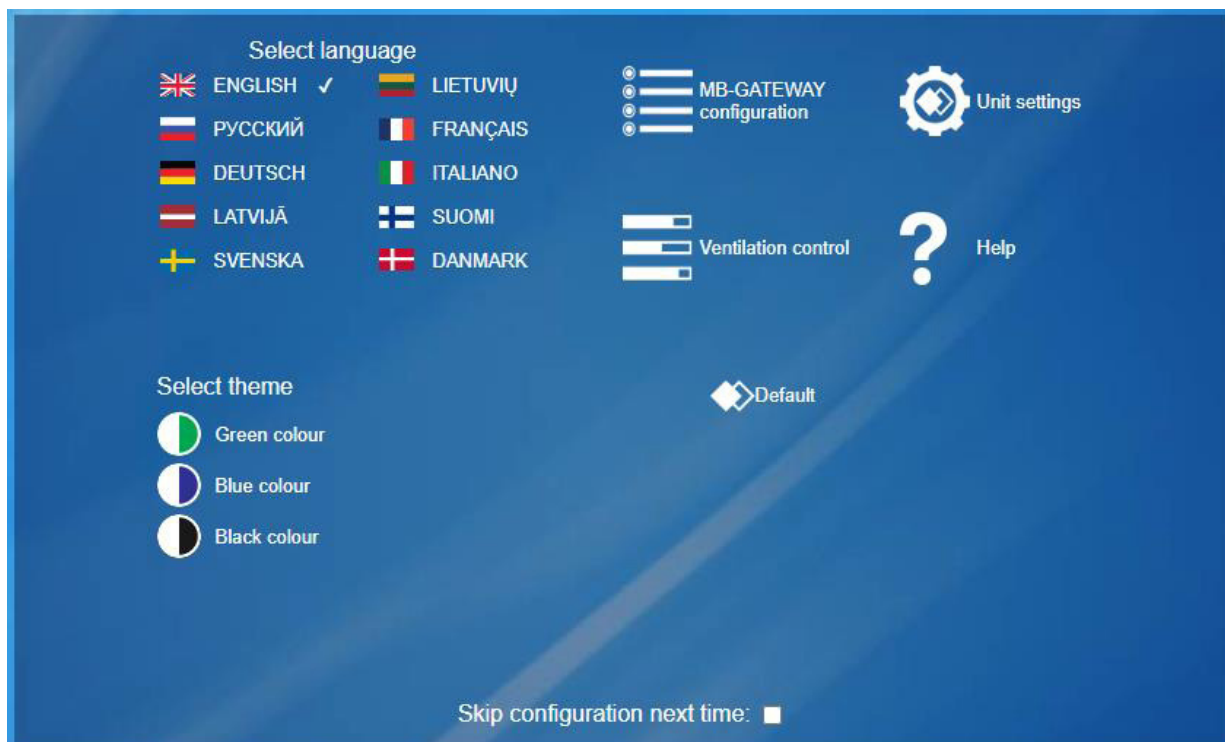
Pav. 5.6.1.4 ST-SA-Control ir SALDA AIR temperatūros nustatytojo taško ekrano rodinys



Daugiau informacijos apie įrenginio veikimą ir ST-SA-Control nuotolinį veikimą pateikiama ST-SA-CONTROL vadove. Paspauskite nuorodą paskutiniame šio dokumento puslapyje.

5.6.2. WEB SĄSAJA

„AmberAir Compact“ įrenginiai taip pat gali valdomi naudojant kompiuterį. Kai oro apdorojimo įrenginys prijungiamas prie vietinio tinklo (per papildomą įrenginį – MB-Gateway), to paties tinklo kompiuteris gali pasiekti įrenginį.



Pav. 5.6.2.1 MB-Gateway WEB sąsaja

Kai vėdinimo įrenginys prijungiamas prie maitinimo, prie vietinio tinklo (per MB-Gateway), o saugos jungiklis įjungiamas, kompiuteris gali prisijungti prie to paties vietinio tinklo ir pasiekti įrenginio valdiklį. Norint prisijungti prie įrenginio: interneto naršyklės adreso lange įveskite MB-Gateway pagrindinio kompiuterio vardą, prisijunkite (numatytasis vartotojo vardas – *admin*; slaptažodis – *admin*) ir pasirinkite **VENTILATION CONTROL**. Norėdami pakeisti sistemos režimą (skirtingi ventiliatorių greičiai) ir temperatūros nustatytąjį tašką, pasirinkite režimo parinkiklį (apatinis kairysis kraštas pagrindiniame lange) ir nustatykite pageidaujamą režimą bei temperatūrą.



Pav. 5.6.2.2 MB-Gateway režimo parinkiklio ekrano rodinys

6. PRIEŽIŪRA



Prieš atidarydami dureles, atjunkite įrenginį nuo elektros tinklo (ištraukite kištuką iš elektros lizdo arba, jei įrengtas automatinis grandinės pertraukiklis, atjunkite ir jį. Įsitikinkite, kad jo negali įjungti tretieji asmenys) ir palaukite, kol ventiliatoriai visiškai sustos (apie 2 min).



Prieš kiekvieną šildymo sezoną kondensato vamzdelis turi būti užpildytas vandeniu, kaip nurodyta pirmojo paleidimo metu!

6.1. TECHNINĖS PRIEŽIŪROS INTERVALAI

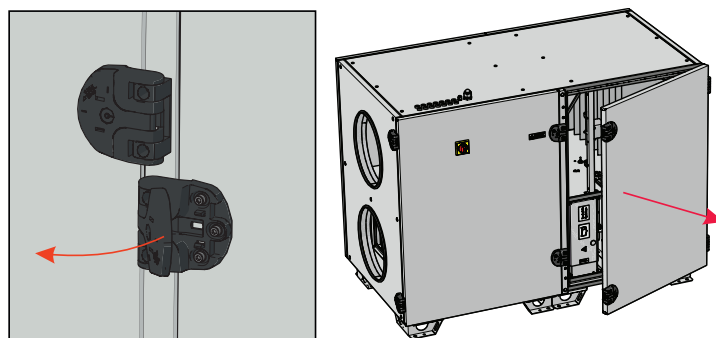
Siekiant užtikrinti tinkamą sistemos veikimą, reikia laikytis priežiūros reikalavimų ir jos laikotarpių. Priešingu atveju garantija nebegalios. Žemiau esančioje lentelėje pateikiamos kai kurios rekomendacijos, tačiau jos yra tik rekomendacinės, nes sistemos priežiūros poreikis priklauso nuo įrenginio įrengimo vietos, atmosferos užterštumo, gyventojų, darbo valandų ir kt.

Elementas, kurį reikia patikrinti	Veiksmas	Intervalai (mėnesiais)	
		6	12
Filtrai	Pakeiskite, kai ekrane rodomas filtro pavojaus signalas.	X	
	Patikrinkite, ar filtro montavimo rėmas yra tvarkingas ir sandarus.	X	
	Patikrinkite slėgio skirtumo matuoklio (jungikliai, skaitmeninis, nuožulnus vamzdis) nustatymą ir veikimo režimą.	X	
Ventiliatoriai	Patikrinkite sparnuotės ir viduje esančios kameros švarumą ir būklę.	X	
	Patikrinkite, ar sparnuotė gali laisvai sukis.	X	
	Patikrinkite elektros variklio gnybtų plokštėje esančius kabelius.	X	
Šilumokaitis	Patikrinkite šilumokaičio šilumos perdavimo paviršiaus vientisumą.	X	
	Patikrinkite šilumokaičio šilumos perdavimo paviršiaus švarumą.	X	
	Patikrinkite rotorius diržo įtempimą.	X	
Vandens šildytuvai/aušintuvai	Patikrinkite šilumokaičio šilumos perdavimo paviršiaus vientisumą.	X	
	Patikrinkite šilumokaičio šilumos perdavimo paviršiaus švarumą.	X	
	Patikrinkite šilumokaičio hidraulinės dalies sandarumą.	X	
Elektrinis šildytuvai	Patikrinkite šilumokaičio hidraulinės grandinės prijungimo būklę.	X	
	Patikrinkite, ar nepažeisti šildymo strypai.	X	
	Patikrinkite šildymo elementų švarumą.	X	
	Patikrinkite kitų šildytuvo elementų švarumą.	X	
Kanalų priedai	Patikrinkite laidų būklę (kabelių, laidų būklę, kabelių ir laidų priveržimą ir kt.).	X	
	Patikrinkite ir, jei reikia, išvalykite.	X	
Vidinis paviršius	Patikrinkite ir, jei reikia, išvalykite.	X	
Išorinis paviršius	Patikrinkite ir, jei reikia, išvalykite.		X
Tarpinės, sandarinimo juostos, guoliai, pavaros diržai	Patikrinkite ir, jei reikia, išvalykite.		X
Jutikliai, kabeliai, matavimo vamzdeliai	Patikrinkite ir, jei reikia, išvalykite.		X
Funkcionalumo patikrinimas			
Perjungimo blokas (kontaktoriaus)	Kas 6 mėnesius vizualiai įvertinkite perjungimo bloko (kontaktoriaus) veikimą, t. y. įsitikinkite, kad jo korpusas neturi lydymosi žymių arba nėra kitaip termiškai pažeistas ir neskleidžia neįprastų garsų. Turi būti patikrinti visi gaminyje arba jo prieduose esantys kontaktoriai.	X	
Saugos funkcijos, apsauga nuo gaisro ir šalčio ir kt.	Patikrinkite funkcionalumą.		X
Kitos valdymo funkcijos	Patikrinkite funkcionalumą. Palyginkite vėdinimo įrenginio vertes su paleidimo ataskaita. Reikėtų imtis taisomųjų priemonių galimiems neatitikimams ištaisyti.		X
Signalizacijos istorija	Peržiūra		X

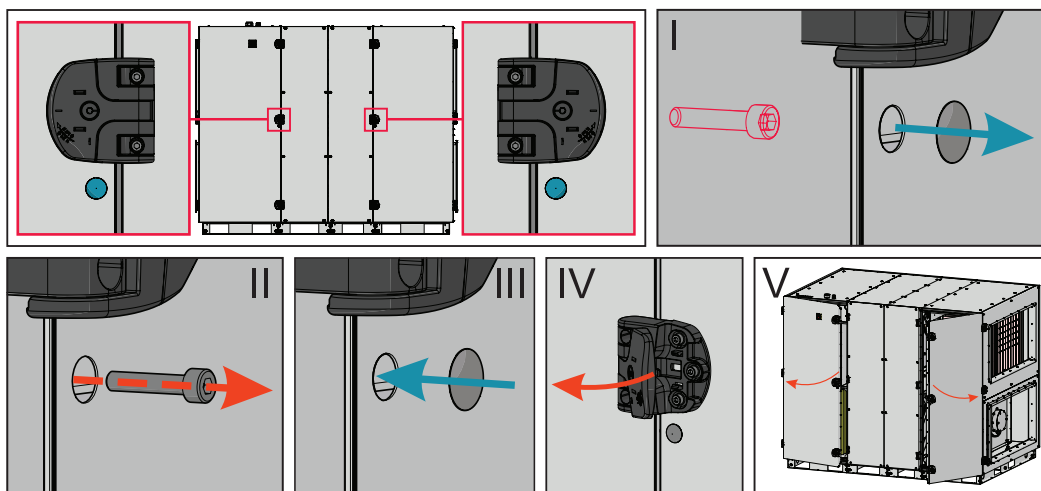
6.2. DURŲ ATIDARYMAS



Prieš atidarant įrenginio duris būtina jį sustabdyti. Išjunkite pagrindinį jungiklį ir atidarykite duris, kai ventiliatoriai visiškai sustos (maždaug po 2 min.). Būtina užtikrinti, kad pagrindinio jungiklio negalėtų įjungti tretieji asmenys.



Pav. 6.2.1 AmberAir Compact S-R-1000-5000-H

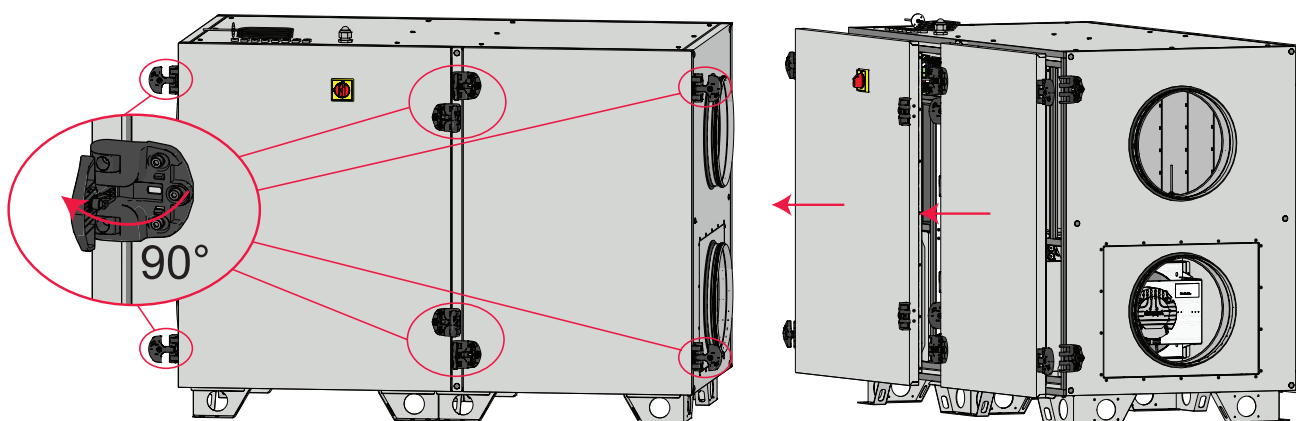


Pav. 6.2.2 AmberAir Compact S-R-7000-9000-H



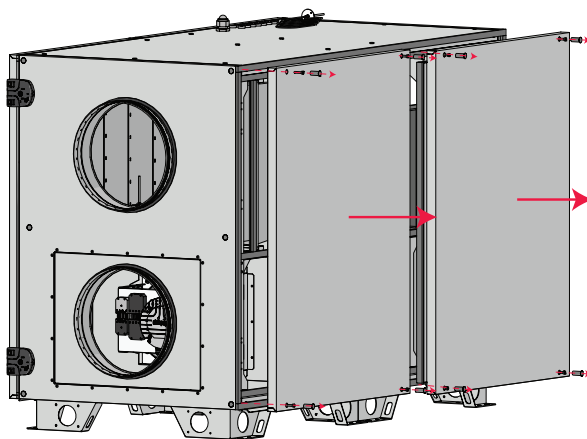
DĖMESIO! Prieš atidarydami duris atsukite apsauginį varžtą!

6.3. PRIEKINIŲ DURŲ NUĖMIMAS



Pav. 6.3.1 AmberAir Compact S-R H

6.4. GALINIO DANGČIO NUĖMIMAS



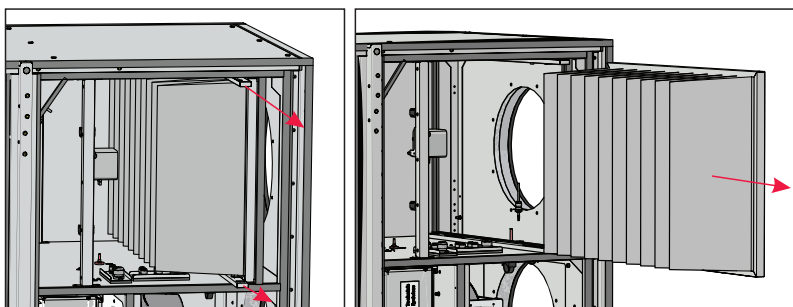
Pav. 6.4.1 AmberAir Compact S-R H

6.5. FILTRŲ PAKEITIMAS

Filtrus reikia pakeisti, kai jų užsikimšimas nurodomas bet kurioje įrenginio valdymo aplinkoje.

Filtrų užterštumas nustatomas pagal slėginius daviklius. Rekomenduojame keisti pagal valdymo įrenginio parodymus, bet nerečiau, kaip 2 kartus per metus: prieš šildymo sezoną ir po jo. Filtrai yra vienkartiniai, todėl nerekomenduojama jų siurbti, purtyti ar kitaip valyti. Keičiant filtrus svarbu yra sustabdyti įrenginį, nes į jį gali patekti dulkės nuo filtrų. Keičiant filtrus reikėtų išvalyti ir filtrų skyrių.

¹ Užteršti filtrai išbalansuoja Jūsų vėdinimo sistemą, įrenginys naudoja daugiau energijos.



Pav. 6.5.1 AmberAir Compact S-R H

Filtrų išėmimas: atidarykite dureles ir ištraukite filtrus.

Užsiteršę filtrai, didina oro pasipriešinimą, dėl to sumažėja į patalpas tiekiamo oro kiekis. Oro srauto kryptį nurodo rodyklės ant filtrų.



**Perkrovimo instrukciją rasite konkretaus įrenginio valdymo aplinkos dokumentuose.
Draudžiama eksploatuoti vėdinimo įrenginį be filtrų.**

6.6. ŠILUMOKAIČIO PRIEŽIŪRA

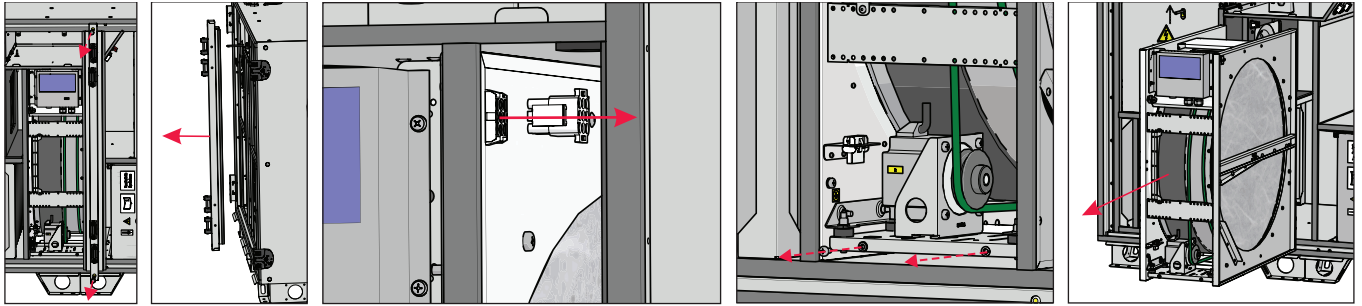


Prieš pradėdami aptarnavimo ar remonto darbus įsitikinkite, ar įrenginys išjungtas iš elektros tinklo.

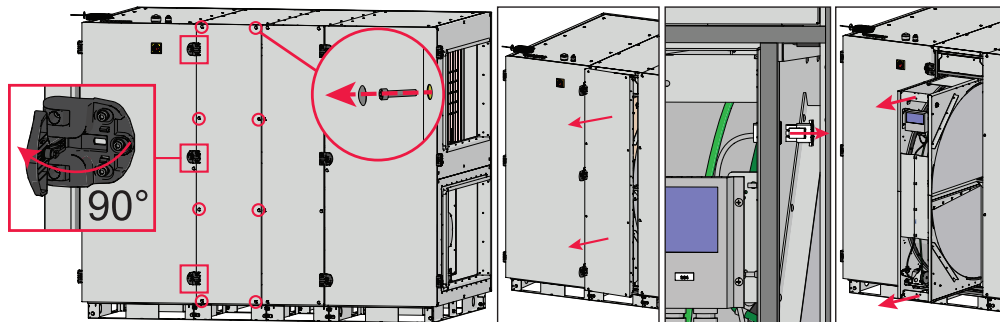


DĖMESIO: šilumokaitis negali būti naudojamas išėmus filtras!

- Techninės priežiūros darbus galima pradėti tik visiškai sustojus ventiliatoriams.
- Šilumokaitis valomas vieną kartą per metus.
- Nuplaukite karštu muiluotu vandeniu arba naudokite slėginį orą. Nenaudokite ploviklio, kuriame yra amoniako.
- Patikrinkite, ar šepetėliai nepažeisti.
- 2 kartus per metus patikrinkite, ar pavaros diržas pakankamai įtemptas, ar jis seka ir ar nepažeistas. Jei diržo įtempimas per mažas, jį reikia sutrumpinti arba pakeisti.
- Prieš pradėdami aptarnavimo ar remonto darbus įsitikinkite, ar ventiliatorius atjungtas nuo elektros tinklo.
- Atlikdami techninės priežiūros darbus, laikykitės visų darbo saugos taisyklių.
- Prieš paleisdami įrenginį įsitikinkite, kad nepalikote įrankių ar kitų pašalinių daiktų.



Pav. 6.6.1 AmberAir Compact S-R-1000-5000-H



Pav. 6.6.2 AmberAir Compact S-R-7000-9000-H

6.7. VENTILIATORIAUS PRIEŽIŪRA

Ventiliatoriai užsineša, todėl mažėja jų efektyvumas.

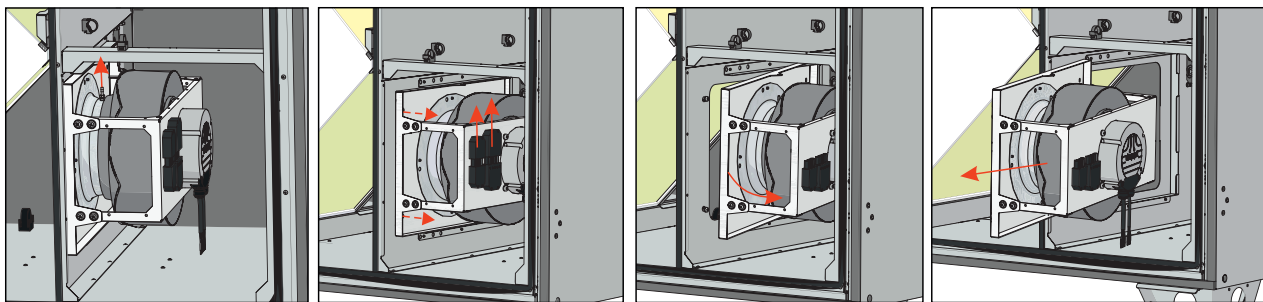


Prieš pradėdami aptarnavimo ar remonto darbus įsitikinkite, ar įrenginys išjungtas iš elektros tinklo.

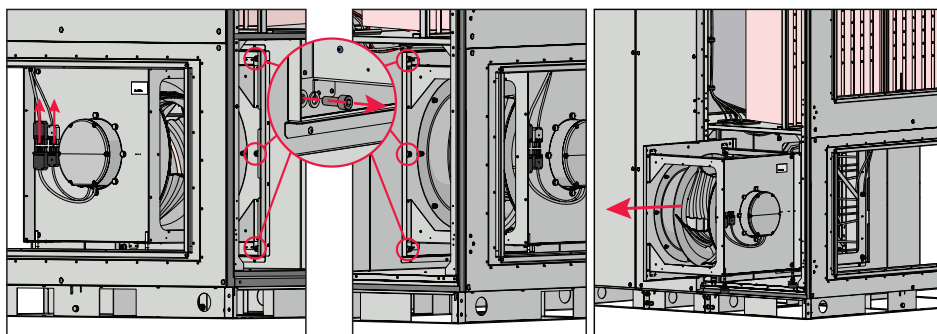


Nenaudokite vandens.

- Vykdydami techninės priežiūros darbus laikykitės visų darbo saugos taisyklių.
- Įsitikinkite, kad ventiliatoriaus rutuliniai guoliai nesukelia per didelio triukšmo.
- Variklis pasižymi sunkiu rutulinių guolių dizainu. Variklis yra visiškai sandarus ir be riebalų.
- Atjunkite ventiliatorių nuo įrenginio.
- Įsitikinkite, kad motoras yra subalansuotas.
- Kruopščiai apžiūrėkite ventiliatoriaus sparnuotę, ar nesusidarė dulkių ir kitokių medžiagų apnašų, galinčių išbalansuoti sparnuotę. Didelis disbalansas sukelia vibraciją, triukšmą ir greitesnį variklio guolių susidėvėjimą.
- Nuvalykite sparnuotę ir korpuso vidų švelniu, netirpdančiu bei korozijos neskatinančiu plovikliu ir vandeniu.
- Jei reikia, išvalykite įrenginio ventiliatoriaus korpuso dalį.
- Valydami sparnuotę nenaudokite aukšto slėgio įrenginių, šveitiklių, aštrių įrankių arba kenksmingų tirpiklių, galinčių įbrėžti ar pažeisti sparnuotę.
- Valydami sparnuotę nepamarkinkite variklio į skystį. Įsitikinkite, ar sparnuotės balansiniai svorsčiai savo vietose.
- Įsitikinkite, ar sparnuotė be kliūčių gali laisvai judėti.
- Sumontuokite ventiliatorių atgal į įrenginį. Prijunkite ventiliatoriaus maitinimą ir valdymą.
- Jei po aptarnavimo darbų ventiliatorius neįsijungia arba savaime sustoja, kreipkitės į gamintoją. Ventiliatoriaus gedimą galima identifikuoti pagal jo sukeltą slėgį sistemoje (kai prijungti slėgio jungikliai). Kilus bet kokiam ventiliatoriaus variklio gedimui, valdymo pulte pasirodys pranešimas.



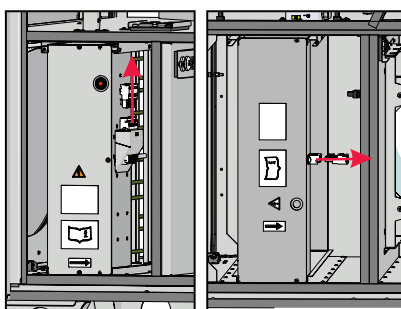
Pav. 6.7.1 AmberAir Compact S-R-1000-5000-H



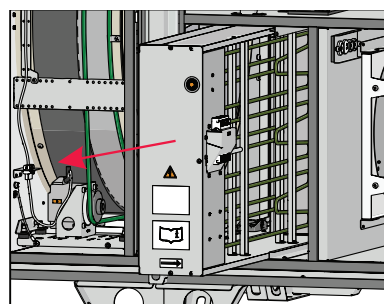
Pav. 6.7.2 AmberAir Compact S-R-7000-9000-H

6.8. ELEKTRINIO ŠILDYTUVO PRIEŽIŪRA

- Elektriniams šildytuvams reikia patikrinti ar jie tinkamai pritvirtinti ar nėra laisvos jungtys bei nesulankstyti šildymo elementai. Jie gali susilankstyti dėl netolygaus jų kaitimo, kai per juos teka netolygus oro srautas. Patikrinkite, ar šildytuve nėra nereikalingų daiktų, ar neužteršti šildymo elementai, nes gali atsirasti nepageidaujamas kvapas, o blogiausiu atveju – dulkės gali užsidegti. Šildymo elementai gali būti valomi dulkių siurbliu ar drėgna servetėle.
- Jei aktyvuota rankiniu būdu valdoma apsauga, prieš paspausdami mygtuką RESET, patikrinkite, ar nėra gedimo. Jei gedimas identifikuojamas jį pašalinus, atsuktuvu ar panašiu daiktu paspauskite mygtuką RESET.
- Elektrinis šildytuvas papildomos priežiūros nereikalauja. Būtina laiku keisti filtrus.
- Šildytuvai turi 2 šiluminės apsaugas: automatiškai atsistatantią, kuri suveikia esant +50 °C, ir rankiniu būdu atstatomą, kuri suveikia esant +100 °C.
- Suveikus rankiniu būdu atstatomai apsaugai reikia išjungti įrenginį iš maitinimo šaltinio ir palaukti, kol atvės kaitinimo elementai ir nustos sukintis ventiliatoriai. Nustačius gedimo priežastį, būtina ją pašalinti. Paspausti RESET mygtuką ir paleisti įrenginį. Nustatyti gedimą gali tik kvalifikuotas darbuotojas.
- Esant būtinybei šildytuvą galima išimti. Reikia atjungti elektrinę jungtį nuo šildytuvo ir jį ištraukti.



Pav. 6.8.1 Elektrinės jungties atjungimas



Pav. 6.8.2 Šildytuvo išėmimas

6.9. VANDENS ŠILDYTUVO PRIEŽIŪRA

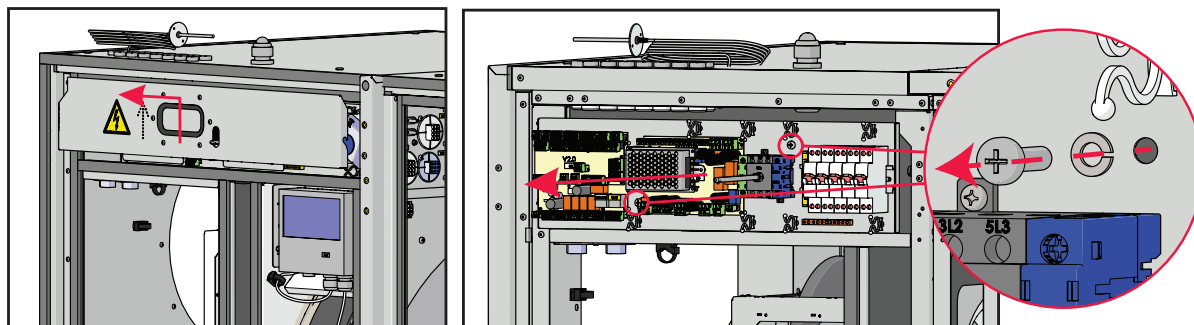
Periodiškai tikrinkite šildytuvo būklę, jei reikia valykite. Patikrinkite, ar šildytuvo plokštelės nesulankstytos, ar sandarus. Valomas su dulkių siurbliu iš oro įtekėjimo pusės ar suspaustu oru iš oro ištekėjimo pusės. Jeigu labai užterštas, galima valyti purškiant šiltą vandenį su plovikliu, nesukeliantį aliuminio korozijos. Patikrinkite, ar šildytuvas gerai nuorintas, ar grįžtančio vandens temperatūros jutiklis gerai pritvirtintas.

6.10. SKLENDŽIŲ PATIKRINIMAS

Nepilnai atsidaranti lauko oro sklendė sukelia papildomą pasipriešinimą sistemoje – be reikalo naudojama energija. Dėl nevisiškai užsidarančios sklendės išjungtame įrenginyje gali užšalti vandeninis oro šildytuvas, į patalpas nepageidaujamai pateks šaltas oras. Tikrinamas ir derinamas sklendės pavaros pritvirtinimas ir veikimas.

6.11. VALDYMO PLOKŠTĖS PRIEŽIŪRA

- Atidarykite įrenginio duris.
- Nuimkite valdymo bloko dangtelį.
- Atjunkite visus reikiamus kabelius, laidus, žarnas ir jungtis, norėdami išimti valdymo plokštę, ir atsukite valdymo plokštės tvirtinimo varžtus.
- Išimkite valdymo plokštę.
- Norėdami surinkti, atlikite visus priežiūros veiksmus atvirkštine tvarka. Vėl prijungdami kabelius, laidus, žarnas ir jungtis, įsitinkinkite, kad kiekvienas laidas, žarna ir jungtis atitinka atitinkamą jungties gnybtą ir jungtį.



Pav. 6.11.1 AmberAir Compact S-R H

7. TRIKDŽIŲ ŠALINIMAS

7.1. SISTEMOS PRANEŠIMAI

Sistema praneša naudotojui apie gedimus įspėjimais, kurie automatiškai atšaukiami, arba pavojaus signalais, kuriuos reikia atšaukti rankiniu būdu. Rekomenduojame, kad pavojaus signalai būtų atšaukiami specialisto prieš nustatant pavojaus signalo priežastis. Informacija apie pavojaus signalus / įspėjimus rodoma tam tikro įrenginio valdymo aplinkos pagrindiniame lange. Pavojaus signalus galima atšaukti toje pačioje valdymo aplinkoje. Jei bent vienas pavojaus signalas yra aktyvus, sistema išjungiamą ir įjungiamą išorinė gedimo indikacija.



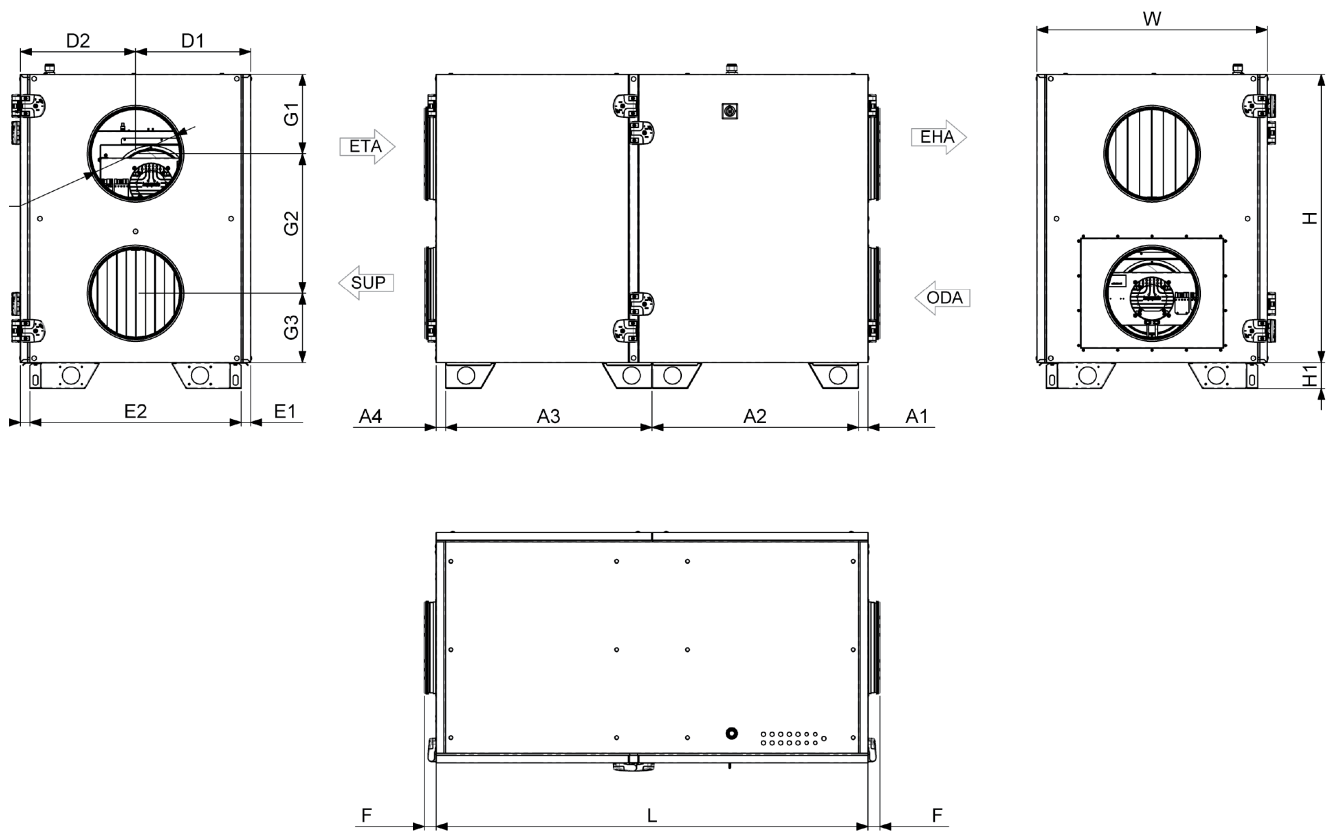
Daugiau informacijos apie valdiklio pranešimus galima rasti vėdinimo įrenginio valdiklio (MCB) vadove, skyriuje „ĮSPĖJIMŲ IR PRANEŠIMŲ RODYMAS BEI JŲ ANULIAVIMAS“. Paspauskite nuorodą paskutiniame šio dokumento puslapyje.

7.2. GALIMOS KLAIDOS IR JŲ SPRENDIMAS

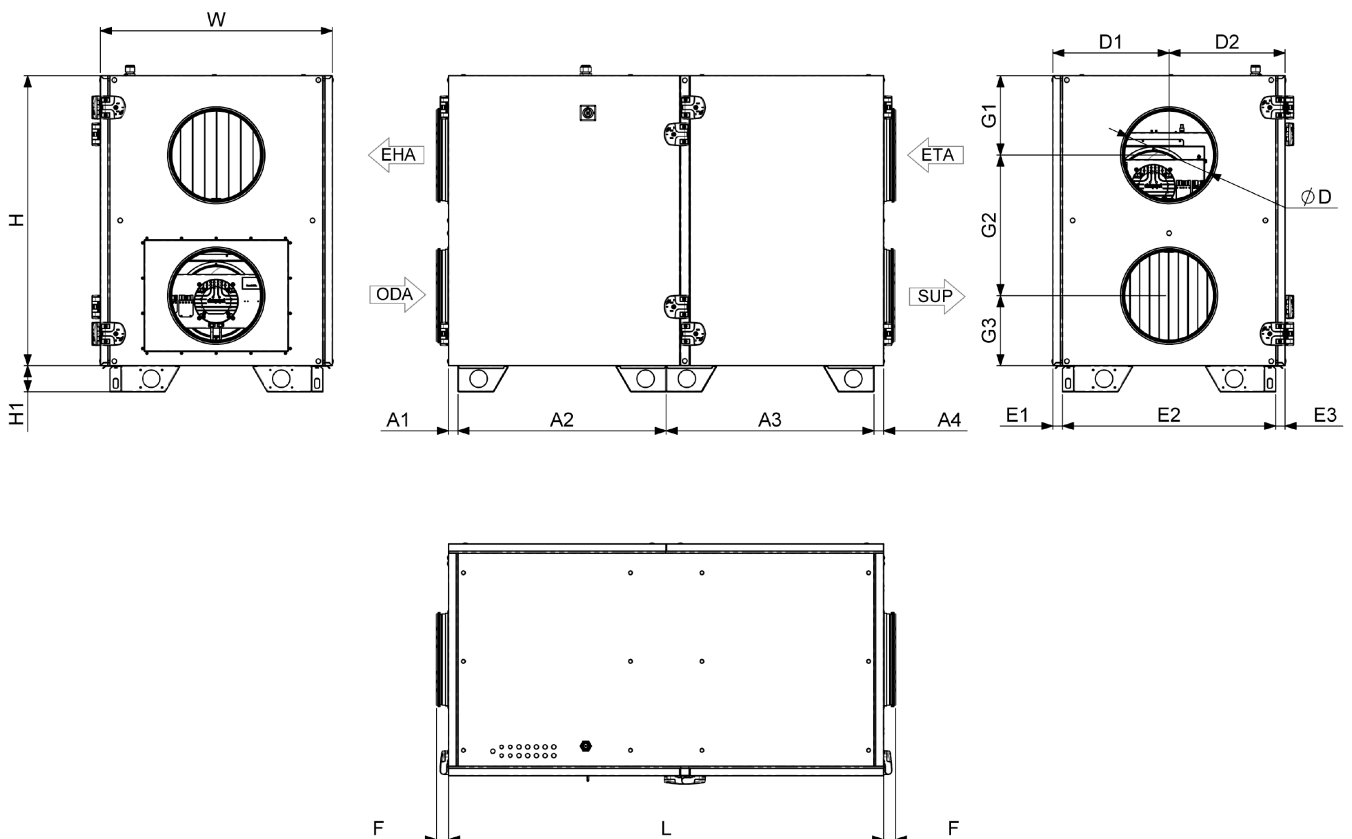
GEDIMAS	GALIMA GEDIMO PRIEŽASTIS	PAAIŠKINIMAS / ŠALINIMO BŪDAS
Neveikia įrenginys	Nėra maitinimo įtampos	Patikrinti ar gaminyje įjungtas į elektros tinklą
	Neįjungtas apsaugos įrenginys arba suveikusi srovės nuotėkio relė (jei jis sumontuotas instaliuotojo)	Įjungti tik tokiu atveju, kai kvalifikuotas elektrikas įvertino įrenginio būklę. Jei yra sistemos gedimas, prieš įjungiant įrenginį BŪTINA gedimą pašalinti.
Neveikia arba veikia su pertrūkiais tiekiamo oro šildytuvas arba pašildytuvas (jei yra įmontuoti)	Dėl per mažo oro srauto ortakiuose suveikia automatinė apsauga	Patikrinti, ar neužteršti oro filtrai Patikrinti, ar sukasi ventiliatoriai
	Suveikusi rankinė apsauga	Galimas šildytuvo arba įrenginio gedimas. BŪTINA kreiptis į įrenginį aptarnaujantį personalą dėl gedimo nustatymo ir jo šalinimo
Filtrai užsikimšę ir nerodomas joks pranešimas nuotolinio valdymo pulte	Netinkamas filtrų laikmačio laikas arba sugedusi filtrų relė, arba neteisingai nustatytas filtro relės slėgis	Reikia sutrumpinti filtrų laikmačio laiką iki filtrų užterštumo pranešimo arba pakeisti filtrų slėgio relę arba nustatyti tinkamą filtro slėgio relės slėgį
Ventiliatorius (-ai) neįsijungia	Valdymo sistema sustabdė ventiliatorius	Patikrinkite, ar nėra įspėjamųjų pranešimų. Patikrinkite nustatymus valdymo skydelyje (laikas, savaitės planuotojas, veikimas, valdymo režimai ir kt.)
	Ventiliatoriaus apsaugos įtaisas išjungtas	Įjunkite tik tada, jei įrenginio būklę įvertino kvalifikuotas elektrikas. Jei sistema sugenda, gedimą BŪTINA ištaisyti prieš jį įjungiant
Susilpnėjęs oro srautas	Valdymo konfigūracijos nustatymas	Patikrinkite darbo režimų parametrų nustatymus.
	Užsikimšusi arba pažeista oro srauto sistema	Patikrinkite, ar nereikia keisti filtrų. Patikrinkite, ar reikia valyti difuzorius ir (arba) žaliuzes. Patikrinkite, ar nereikia valyti ventiliatorių ir (arba) šilumokaičio bloko. Patikrinkite, ar neužsikimšusi oro įsiurbimo anga. Patikrinkite, ar ortakiai nepažeisti ir (arba) nesusidarė dulkių/nešvarumų.
	Netinkamai veikia oro srauto sistemos angos	Patikrinkite, ar atsidaro lauko / ištraukiamo oro sklendė (jei naudojama). Patikrinkite difuzoriaus ir (arba) gaubto angas.
Šaltas tiekiamas oras	Valdymo konfigūracijos nustatymas	Patikrinkite temperatūros nustatymus valdymo skydelyje.
	Užsikimšęs ištraukiamojo oro filtras	Patikrinkite, ar reikia pakeisti ištraukiamo oro filtrą.
	Įjungta rankinė elektrinio šildytuvo apsauga	Galimas šildytuvo ar įrenginio gedimas. PRIVALO kreiptis į techninės priežiūros personalą, kad būtų galima aptikti gedimą ir jį pašalinti.
Triukšmas / vibracija	Neteisingas įrenginio išdėstymas	Patikrinkite, ar įrenginys visiškai subalansuotas.
	Nešvarios ventiliatoriaus sparnuotės	Išvalykite ventiliatoriaus sparnuotes.
	Ventiliatorius nėra tvirtai pritvirtintas prie įrenginio	Patikrinkite, ar ventiliatorius laikantys varžtai yra tinkamai priveržti.
Pasirodė rotorius diržo signalas	Nutrūko rotorius šilumokaičio diržas	Sumontuokite atsarginį diržą

8. TECHNINIAI DUOMENYS

8.1. MATMENYS

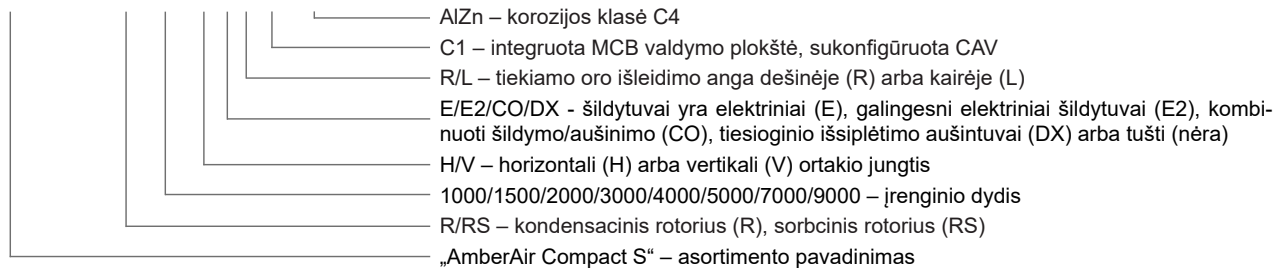


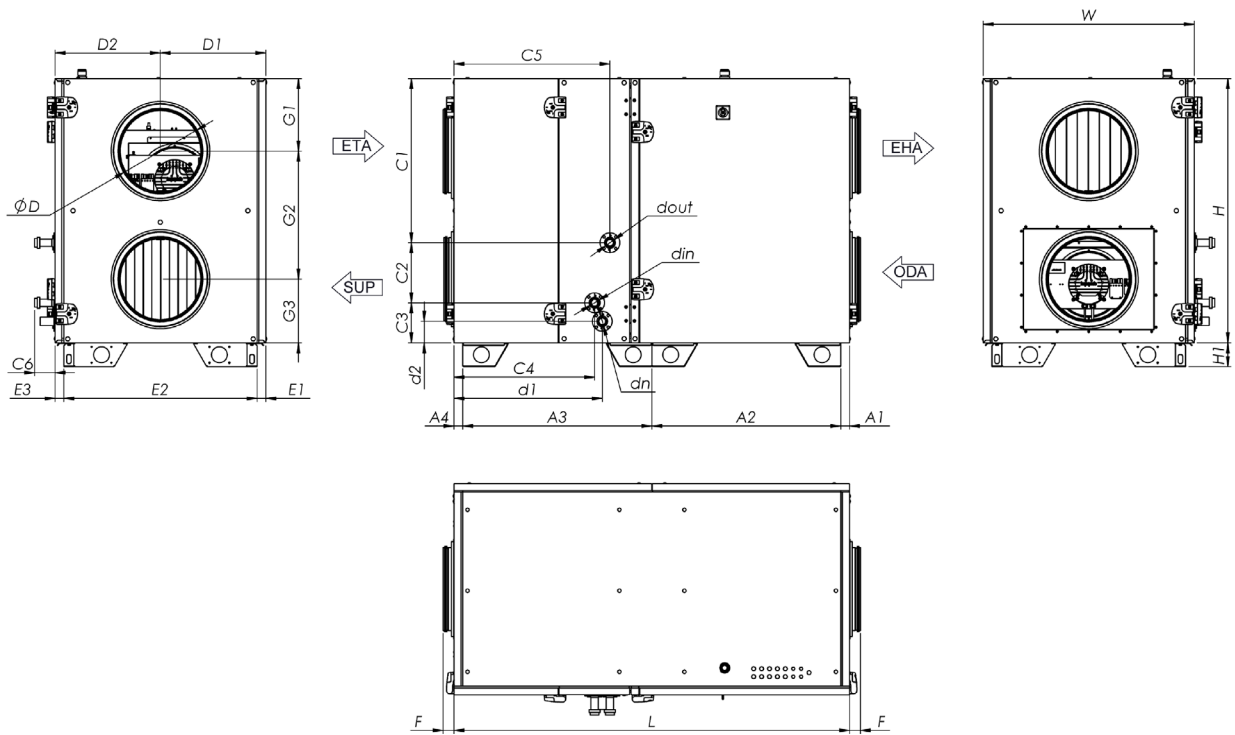
Pav. 8.1.1 AmberAir Compact S-R-1000-H-E-L-C1 / AmberAir Compact S-R-1500-H-E-L-C1 matmenys



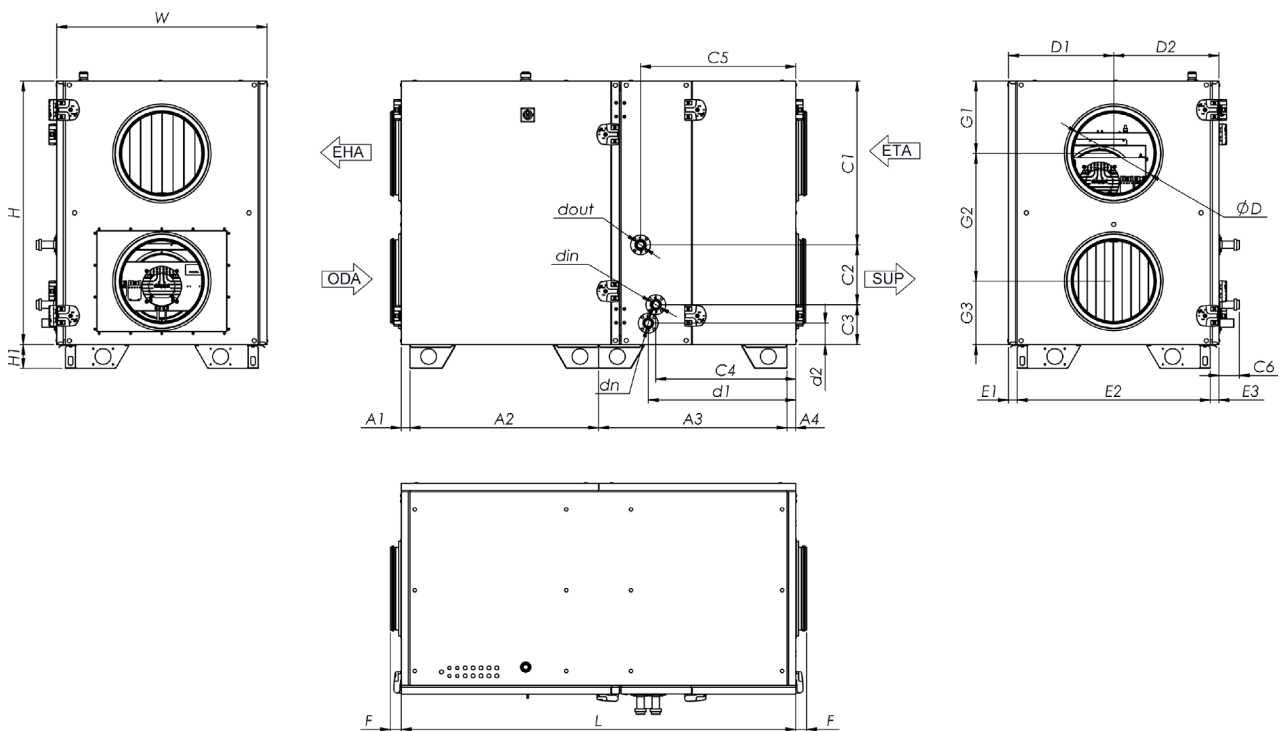
Pav. 8.1.2 AmberAir Compact S-R-1000-H-E-R-C1 / AmberAir Compact S-R-1500-H-E-R-C1 matmenys

AMBERAIR COMPACT S-R/RS		1000-H-L-C1	1000-H-E-L-C1	1000-H-R-C1	1000-H-E-R-C1	1500-H-L-C1	1500-H-E-L-C1	1500-H-R-C1	1500-H-E-R-C1
L	[mm]	1 500				1 550			
W	[mm]	800				850			
H	[mm]	1 000				1 050			
ØD	[mm]	315				355			
F	[mm]					41			
H1	[mm]					90			
A1	[mm]					33			
A2	[mm]	717				742			
A3	[mm]	717				742			
A4	[mm]					33			
D1	[mm]	400				425			
D2	[mm]	400				425			
E1	[mm]					33			
E2	[mm]	734				784			
E3	[mm]					33			
G1	[mm]	275				312			
G2	[mm]	484				489			
G3	[mm]	241				248			
SVORIS	[kg]	194	198	194	198	219	225	219	225
SIENELIŲ IZOLIACIJA	[mm]	50							

AmberAir Compact S-R-1500-H-E-R-C1 AlZn


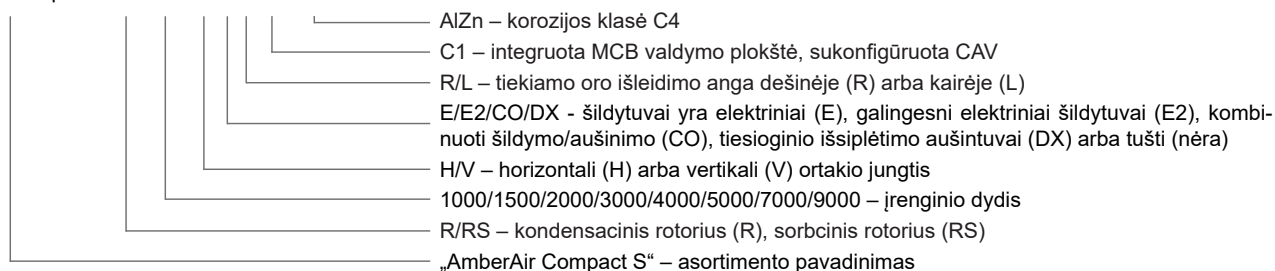


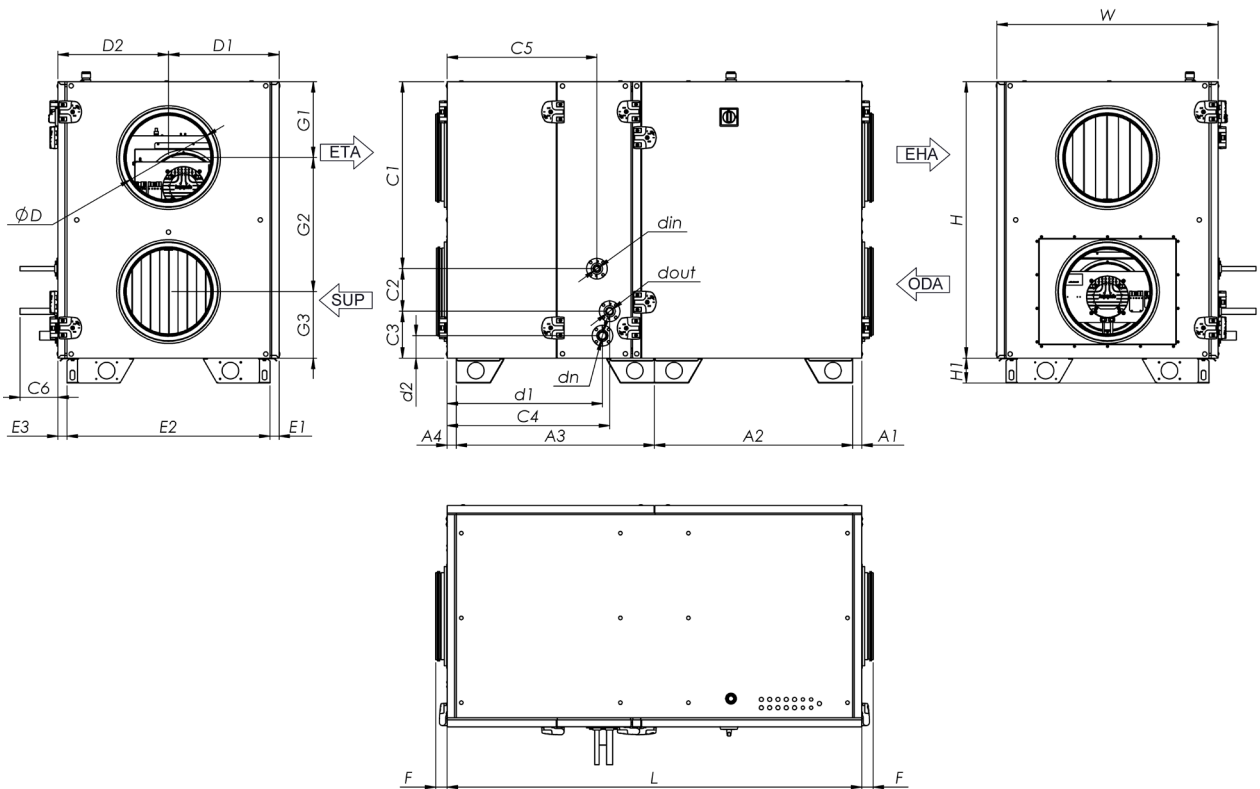
Pav. 8.1.3 AmberAir Compact-S-R-1000-H-CO-L-C1 / AmberAir Compact-S-R-1500-H-CO-L-C1 matmenys



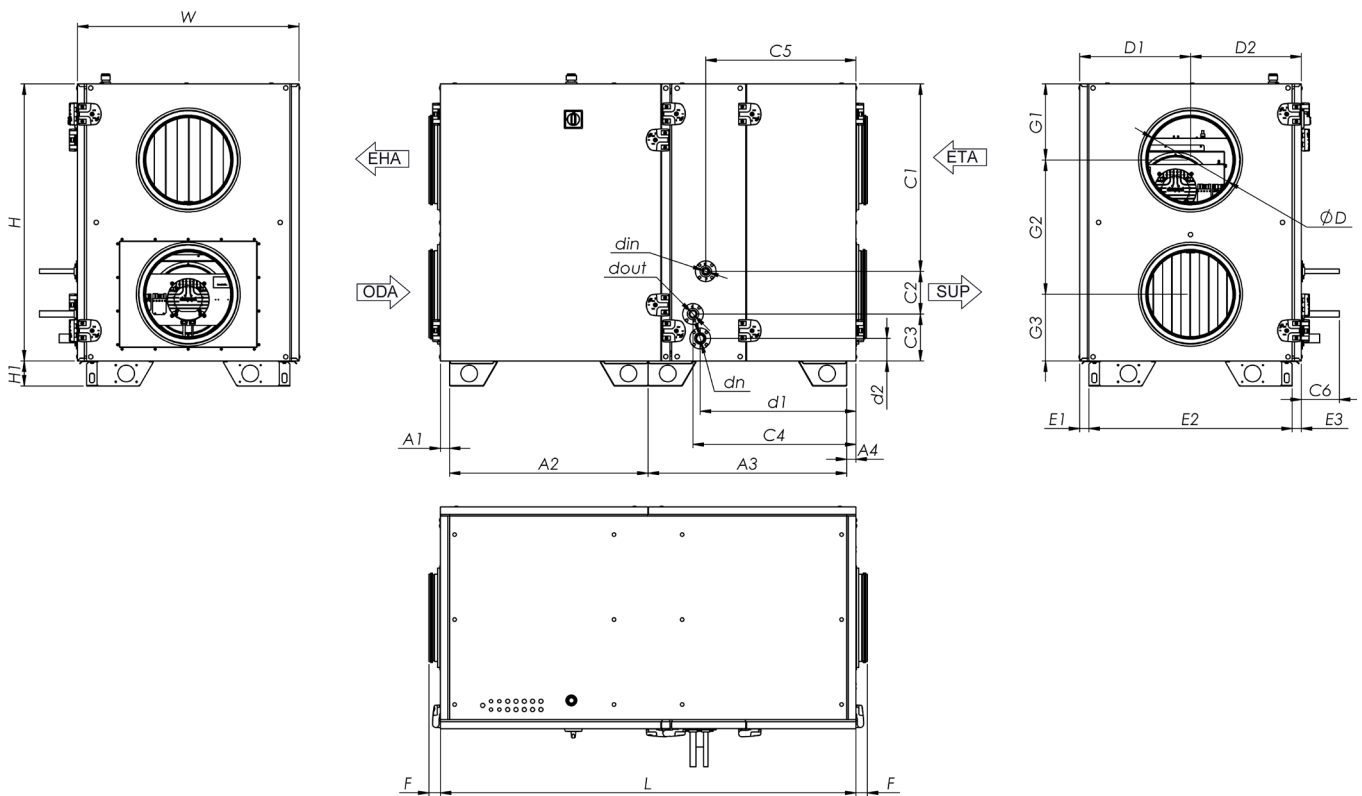
Pav. 8.1.4 AmberAir Compact-S-R-1000-H-CO-R-C1 / AmberAir Compact-S-R-1500-H-CO-R-C1 matmenys

AMBERAIR COMPACT S-R/RS		1000-H-CO-L-C1	1000-H-CO-R-C1	1500-H-CO-L-C1	1500-H-CO-R-C1
L	[mm]	1 500		1 550	
W	[mm]	800		850	
H	[mm]	1 000		1 050	
ØD	[mm]	315		355	
dn		32			
F	[mm]	41			
H1	[mm]	90			
A1	[mm]	33			
A2	[mm]	717		742	
A3	[mm]	717		742	
A4	[mm]	33			
C1	[mm]	621		640	
C2	[mm]	227		261	
C3	[mm]	152		149	
C4	[mm]	533		580	
C5	[mm]	591		638	
C6	[mm]	78			
D1	[mm]	400		425	
D2	[mm]	400		425	
din		1"			
dout		1"			
E1	[mm]	33			
E2	[mm]	734		784	
E3	[mm]	33			
G1	[mm]	275		312	
G2	[mm]	484		489	
G3	[mm]	241		248	
d1	[mm]	562		609	
d2	[mm]	81		78	
SVORIS	[kg]	205		231	
SIENELIŲ IZOLIACIJA	[mm]	50			

AmberAir Compact S-R-1500-H-E-R-C1 AlZn




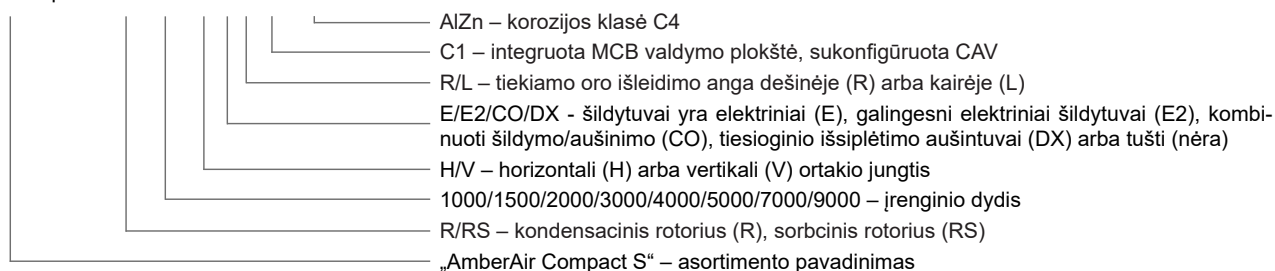
Pav. 8.1.5 AmberAir Compact-S-R-1000-H-DX-L-C1 / AmberAir Compact-S-R-1500-H-DX-L-C1 matmenys

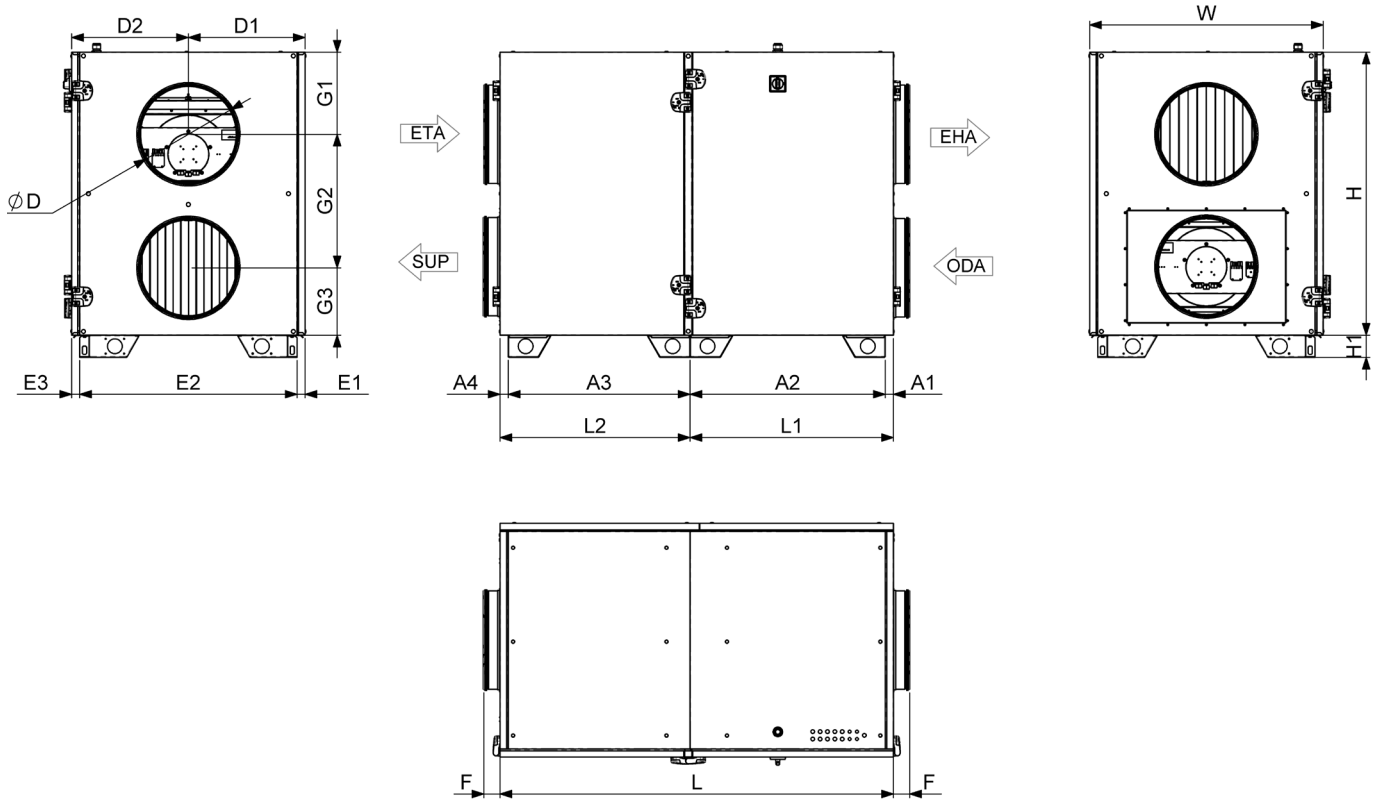


Pav. 8.1.6 AmberAir Compact-S-R-1000-H-DX-R-C1 / AmberAir Compact-S-R-1500-H-DX-R-C1 matmenys

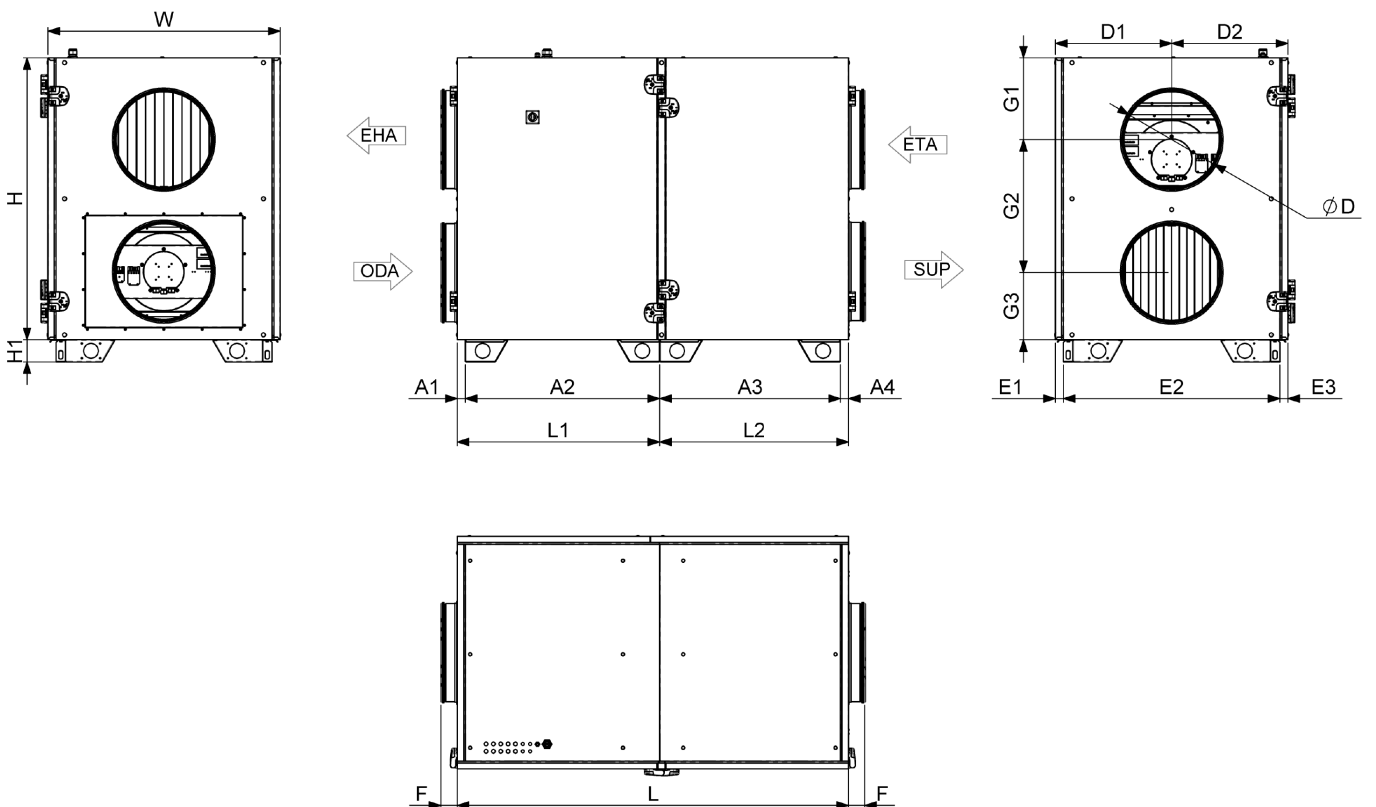
AMBERAIR COMPACT S-R/RS		1000-H-DX-L-C1	1000-H-DX-R-C1	1500-H-DX-L-C1	1500-H-DX-R-C1
L	[mm]	1 500		1 550	
W	[mm]	800		850	
H	[mm]	1 000		1 050	
ØD	[mm]	315		355	
dn		32			
F	[mm]	41			
H1	[mm]	90			
A1	[mm]	33			
A2	[mm]	717		742	
A3	[mm]	717		742	
A4	[mm]	33			
C1	[mm]	628		645	
C2	[mm]	206		247	
C3	[mm]	166		158	
C4	[mm]	578		637	
C5	[mm]	546		597	
C6	[mm]	137		128	
D1	[mm]	400		425	
D2	[mm]	400		425	
din	[mm]	12		16	
dout	[mm]	12		22	
E1	[mm]	33			
E2	[mm]	734		784	
E3	[mm]	33			
G1	[mm]	275		312	
G2	[mm]	484		489	
G3	[mm]	241		248	
d1	[mm]	562		609	
d2	[mm]	81		78	
SVORIS	[kg]	204		233	
SIENELIŲ IZOLIACIJA	[mm]	50			

AmberAir Compact S-R-1500-H-E-R-C1 AIZn





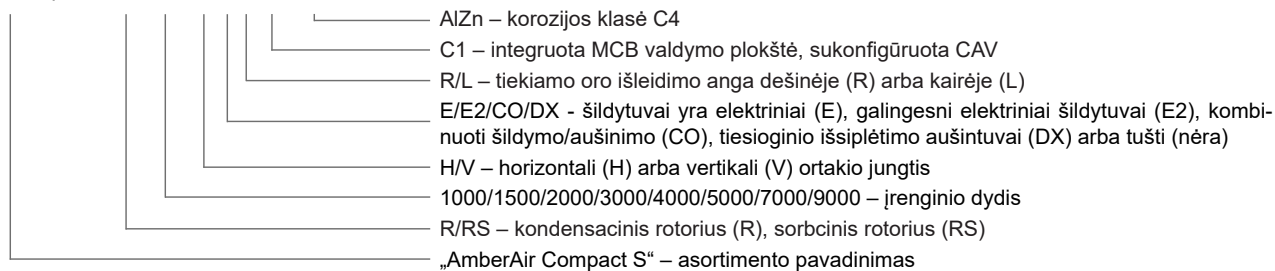
Pav. 8.1.7 AmberAir Compact-S-R-2000-H-E-L-C1 matmenys

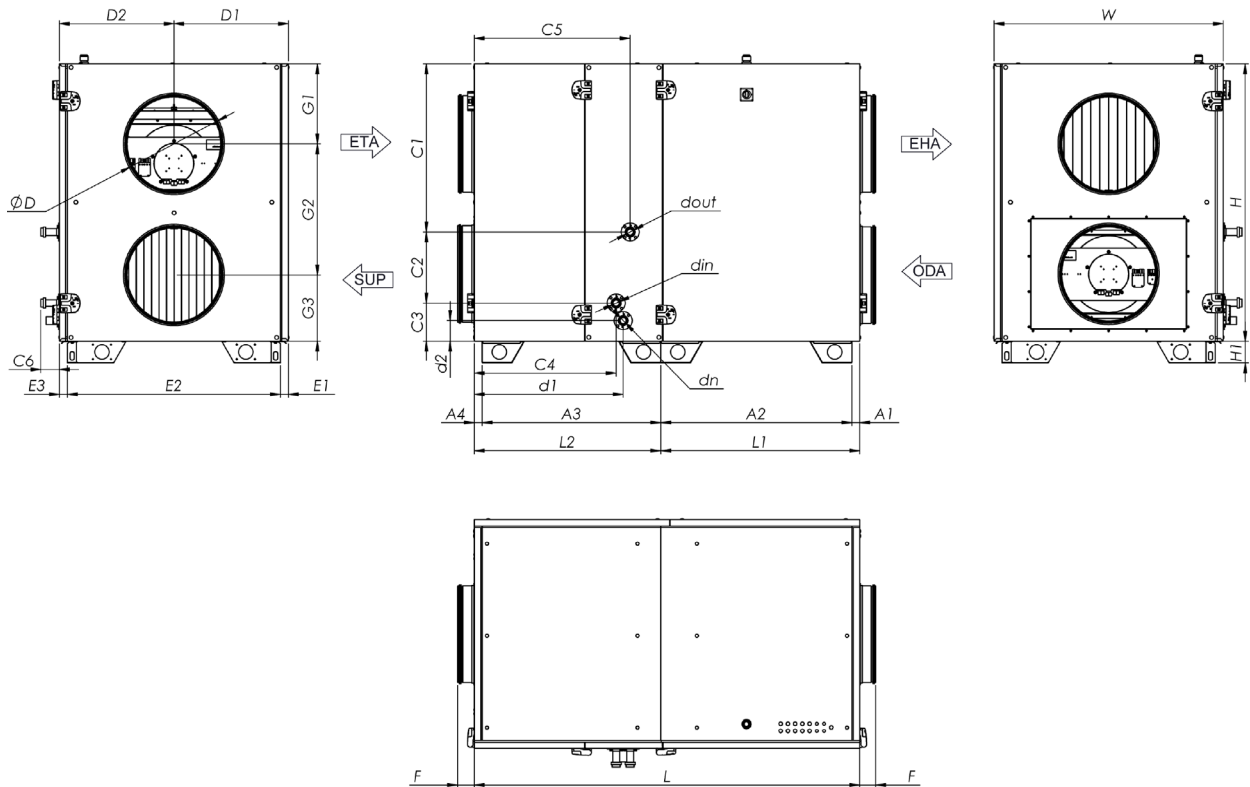


Pav. 8.1.8 AmberAir Compact-S-R-2000-H-E-R-C1 matmenys

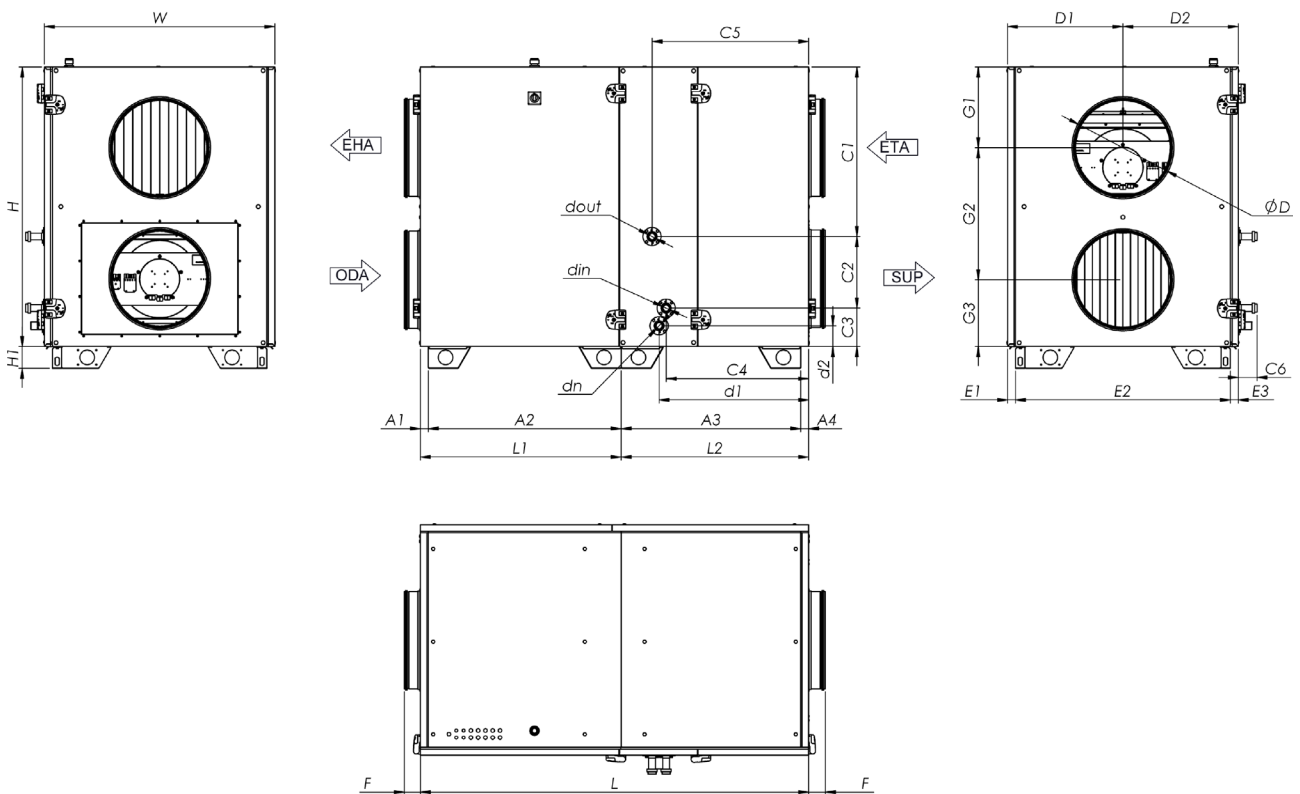
AMBERAIR COMPACT S-R/RS		2000-H-L-C1	2000-H-E-L-C1	2000-H-R-C1	2000-H-E-R-C1
L	[mm]	1 600			
W	[mm]	950			
H	[mm]	1 150			
ØD	[mm]	400			
L1	[mm]	827			
L2	[mm]	773			
F	[mm]	66			
H1	[mm]	90			
A1	[mm]	33			
A2	[mm]	794			
A3	[mm]	740			
A4	[mm]	33			
D1	[mm]	475			
D2	[mm]	475			
E1	[mm]	33			
E2	[mm]	884			
E3	[mm]	33			
G1	[mm]	334			
G2	[mm]	543			
G3	[mm]	274			
SVORIS	[kg]	266	272	266	272
SIENELIŲ IZOLIACIJA	[mm]	50			

AmberAir Compact S-R-1500-H-E-R-C1 AlZn





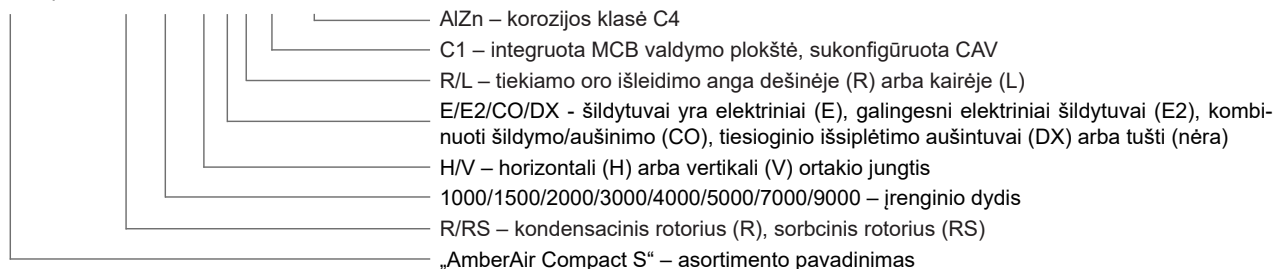
Pav. 8.1.9 AmberAir Compact-S-R-2000-H-CO-L-C1 matmenys

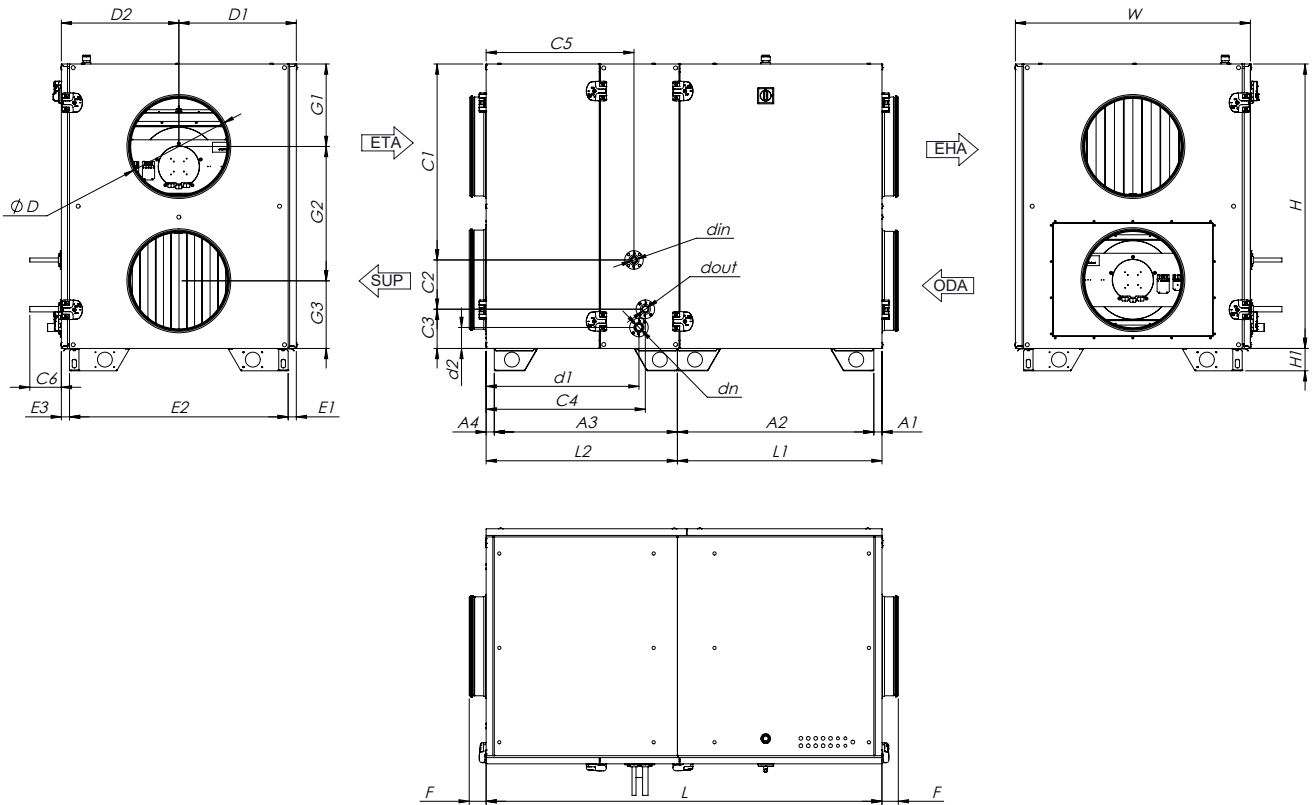


Pav. 8.1.10 AmberAir Compact-S-R-2000-H-CO-R-C1 matmenys

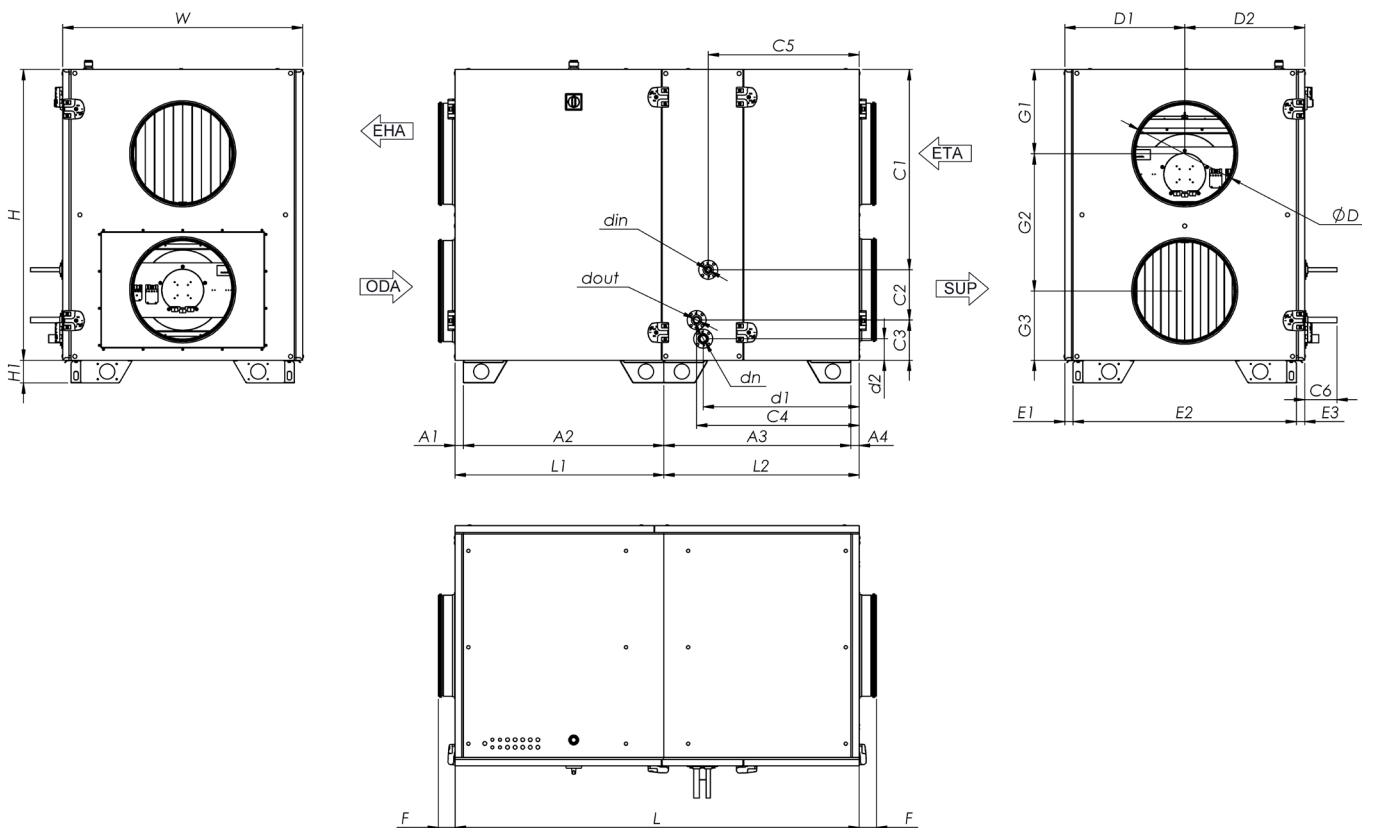
AMBERAIR COMPACT S-R/RS		2000-H-CO-L-C1	2000-H-CO-R-C1
L	[mm]		1 600
W	[mm]		950
H	[mm]		1 150
ØD	[mm]		400
L1	[mm]		827
L2	[mm]		773
dn			32
F	[mm]		66
H1	[mm]		90
A1	[mm]		33
A2	[mm]		794
A3	[mm]		740
A4	[mm]		33
C1	[mm]		698
C2	[mm]		294
C3	[mm]		158
C4	[mm]		589
C5	[mm]		647
C6	[mm]		78
D1	[mm]		475
D2	[mm]		475
din			1"
dout			1"
E1	[mm]		33
E2	[mm]		884
E3	[mm]		33
G1	[mm]		334
G2	[mm]		543
G3	[mm]		274
d1	[mm]		618
d2	[mm]		85
SVORIS	[kg]		280
SIENELIŲ IZOLIACIJA	[mm]		50

AmberAir Compact S-R-1500-H-E-R-C1 AlZn





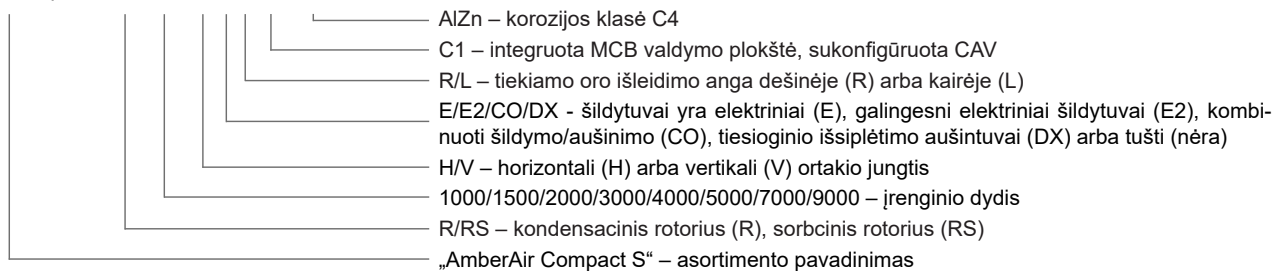
Pav. 8.1.11 AmberAir Compact-S-R-2000-H-DX-L-C1 matmenys

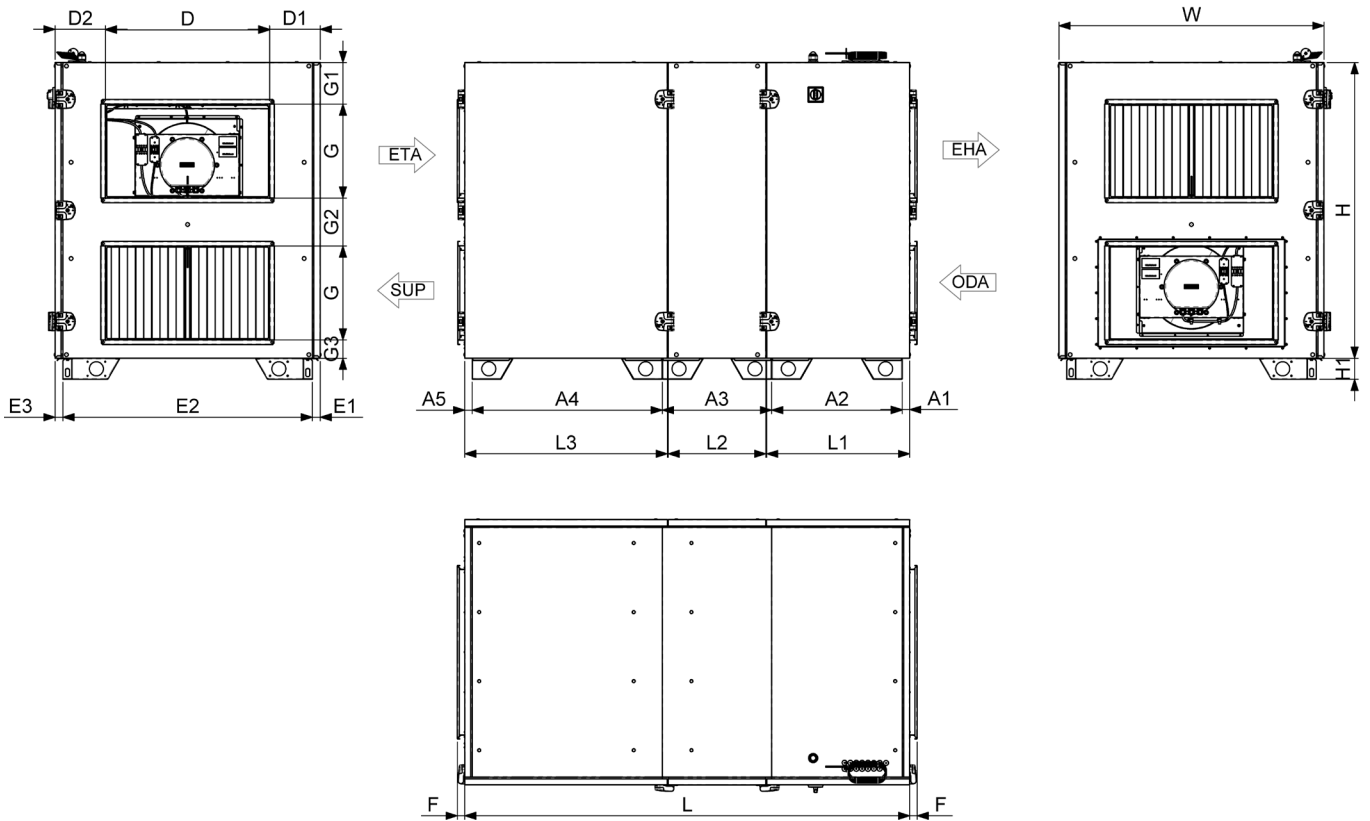


Pav. 8.1.12 AmberAir Compact-S-R-2000-H-DX-R-C1 matmenys

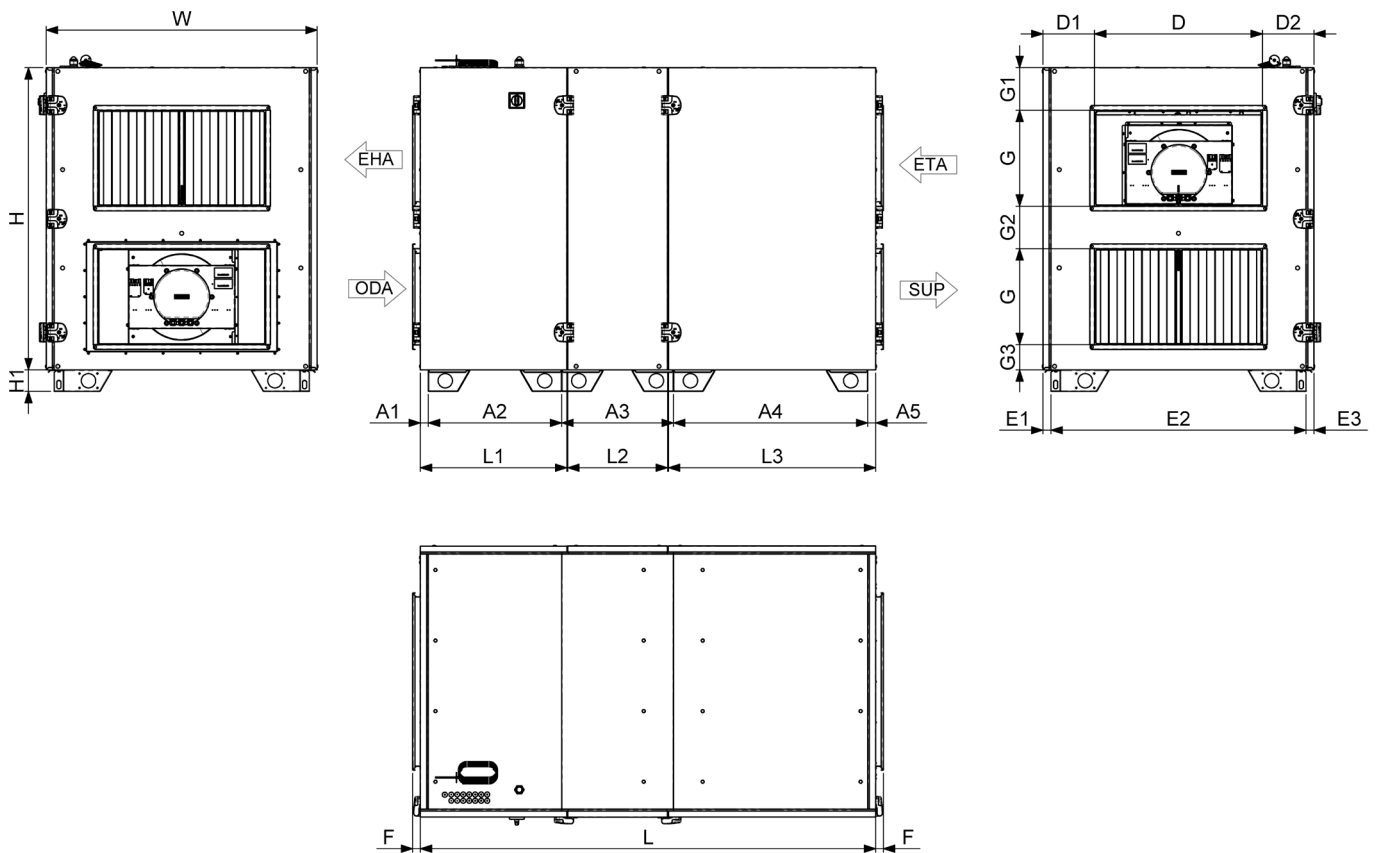
AMBERAIR COMPACT S-R/RS		2000-H-DX-L-C1	2000-H-DX-R-C1
L	[mm]		1 600
W	[mm]		950
H	[mm]		1 150
ØD	[mm]		400
L1	[mm]		827
L2	[mm]		773
dn			32
F	[mm]		66
H1	[mm]		90
A1	[mm]		33
A2	[mm]		794
A3	[mm]		740
A4	[mm]		33
C1	[mm]		777
C2	[mm]		195
C3	[mm]		178
C4	[mm]		650
C5	[mm]		596
C6	[mm]		128
D1	[mm]		475
D2	[mm]		475
din	[mm]		16
dout	[mm]		22
E1	[mm]		33
E2	[mm]		884
E3	[mm]		33
G1	[mm]		334
G2	[mm]		543
G3	[mm]		274
d1	[mm]		618
d2	[mm]		85
SVORIS	[kg]		282
SIENELIŲ IZOLIACIJA	[mm]		50

AmberAir Compact S-R-1500-H-E-R-C1 AlZn



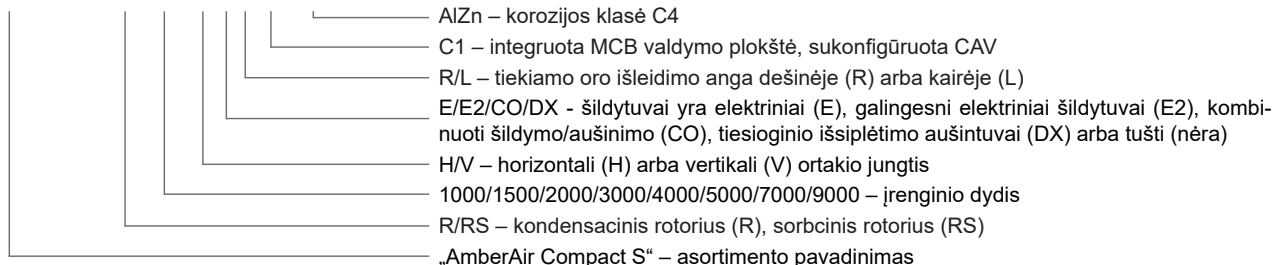


Pav. 8.1.13 AmberAir Compact S-R-3000-H-E-L-C1 / AmberAir Compact S-R-4000-H-E-L-C1 / AmberAir Compact S-R-5000-H-E-L-C1 matmenys

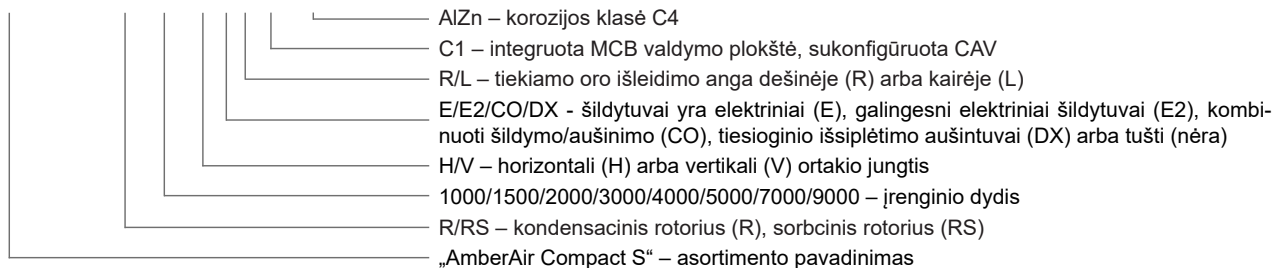


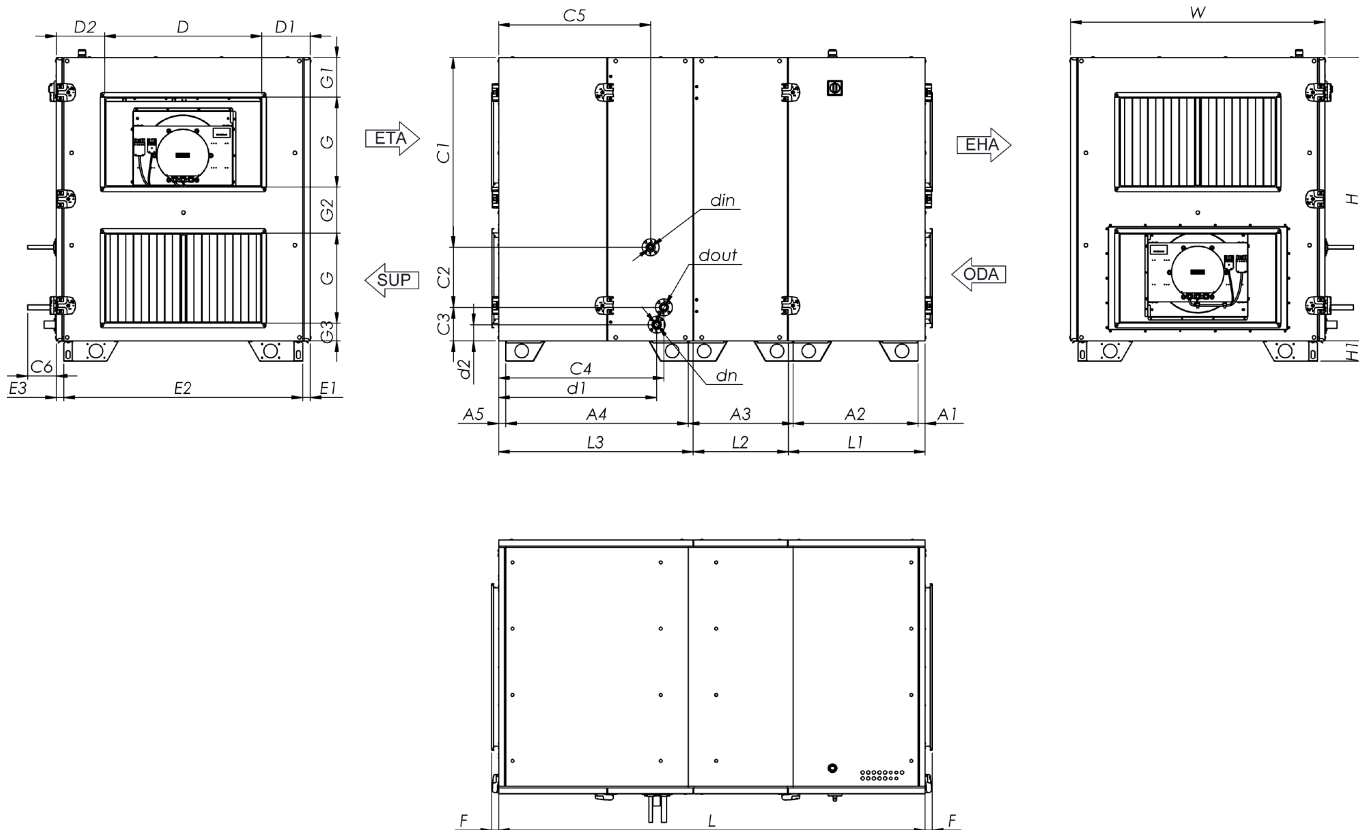
Pav. 8.1.14 AmberAir Compact S-R-3000-H-E-R-C1 / AmberAir Compact S-R-4000-H-E-R-C1 / AmberAir Compact S-R-5000-H-E-R-C1 matmenys

AMBERAIR COMPACT S-R/RS		3000-H-L-C1	3000-H-E-L-C1	3000-H-R-C1	3000-H-E-R-C1	4000-H-L-C1	4000-H-E-L-C1	4000-H-R-C1	4000-H-E-R-C1	5000-H-L-C1	5000-H-E-L-C1	5000-H-R-C1	5000-H-E-R-C1
L	[mm]	1 900				2 000				1 900			
W	[mm]	1 130				1 280				1 370			
H	[mm]	1 260				1 400				1 490			
D	[mm]	700				800				1 000			
G	[mm]	400								500			
L1	[mm]	611				723				621			
L2	[mm]									416			
L3	[mm]	865				853				855			
F	[mm]	32				31							
H1	[mm]									90			
A1	[mm]	33				32				33			
A2	[mm]	557				670				567			
A3	[mm]									466			
A4	[mm]	811				800				801			
A5	[mm]	33				32				33			
D1	[mm]	215				240				185			
D2	[mm]	215				240				185			
E1	[mm]									33			
E2	[mm]	1 064				1 214				1 304			
E3	[mm]									33			
G1	[mm]	177				203				172			
G2	[mm]	178				273				240			
G3	[mm]	105				125				78			
SVORIS	[kg]	357	364	357	364	459	465	459	465	472	480	472	480
SIENELIŲ IZOLIACIJA	[mm]	50											

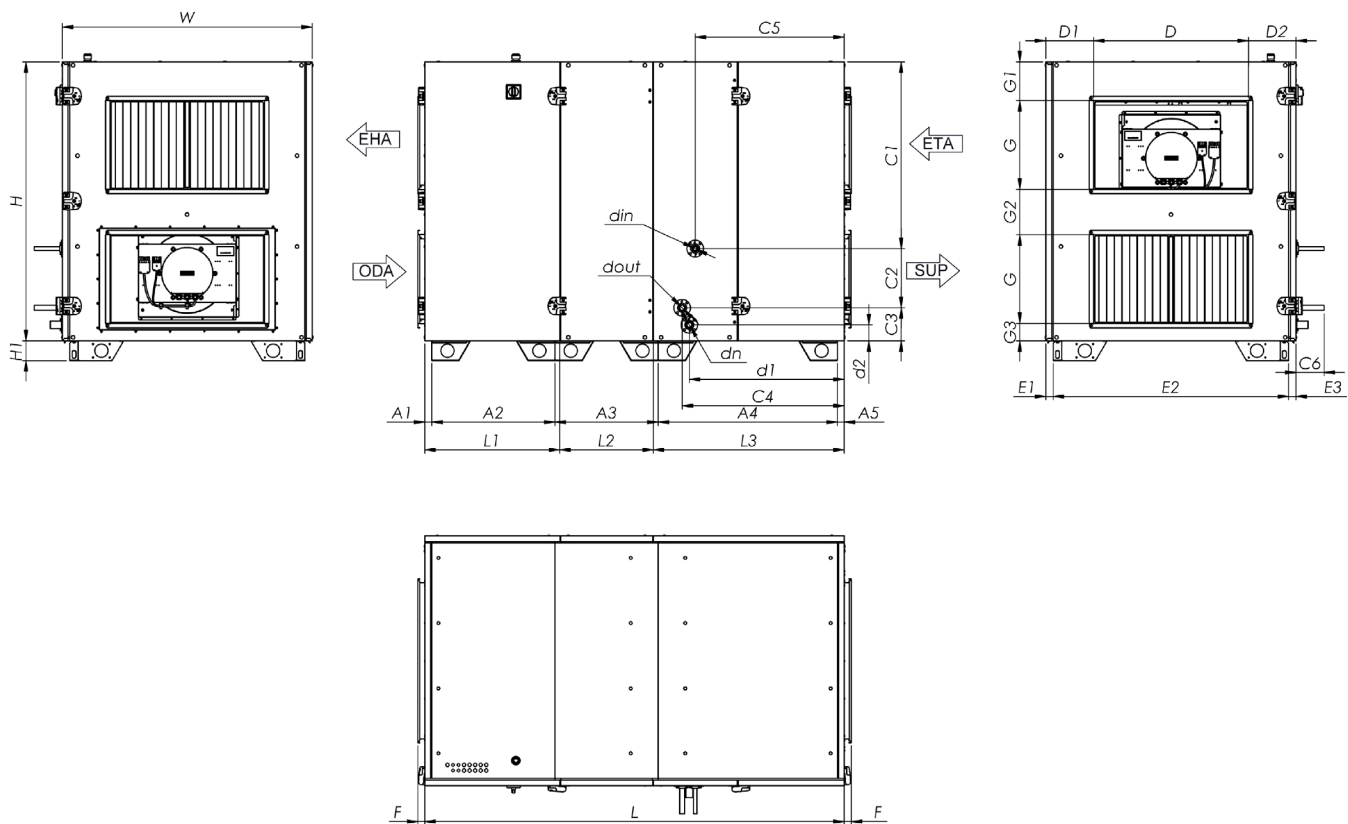
AmberAir Compact S-R-1500-H-E-R-C1 AlZn


AMBERAIR COMPACT S-R/RS		3000-H-CO-L-C1	3000-H-CO-R-C1	4000-H-CO-L-C1	4000-H-CO-R-C1	5000-H-CO-L-C1	5000-H-CO-R-C1
L	[mm]	1 900		2 000		1 900	
W	[mm]	1 130		1 280		1 370	
H	[mm]	1 260		1 400		1 490	
D	[mm]	700		800		1 000	
G	[mm]	400				500	
L1	[mm]	610		723		621	
L2	[mm]	416					
L3	[mm]	864		853		855	
dn		32					
F	[mm]	32		31			
H1	[mm]	90					
A1	[mm]	33		32		33	
A2	[mm]	557		670		567	
A3	[mm]	466					
A4	[mm]	811		800		801	
A5	[mm]	33		32		33	
C1	[mm]	755		823		888	
C2	[mm]	353		419		447	
C3	[mm]	152		157		155	
C4	[mm]	659		663		650	
C5	[mm]	746		720		737	
C6	[mm]	77		78			
D1	[mm]	215		240		185	
D2	[mm]	215		240		185	
din		1-1/4"				1-1/2"	
dout		1-1/4"				1-1/2"	
E1	[mm]	33					
E2	[mm]	1 064		1 214		1 304	
E3	[mm]	33					
G1	[mm]	177		203		172	
G2	[mm]	205		273		240	
G3	[mm]	78		125		78	
d1	[mm]	702		692		694	
d2	[mm]	72		74		68	
SVORIS	[kg]	378		484		505	
SIENELIŲ IZOLIACIJA	[mm]	50					

AmberAir Compact S-R-1500-H-E-R-C1 AlZn


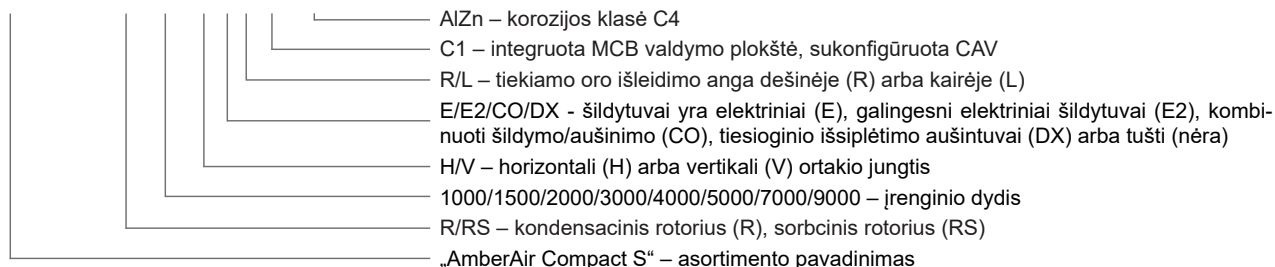


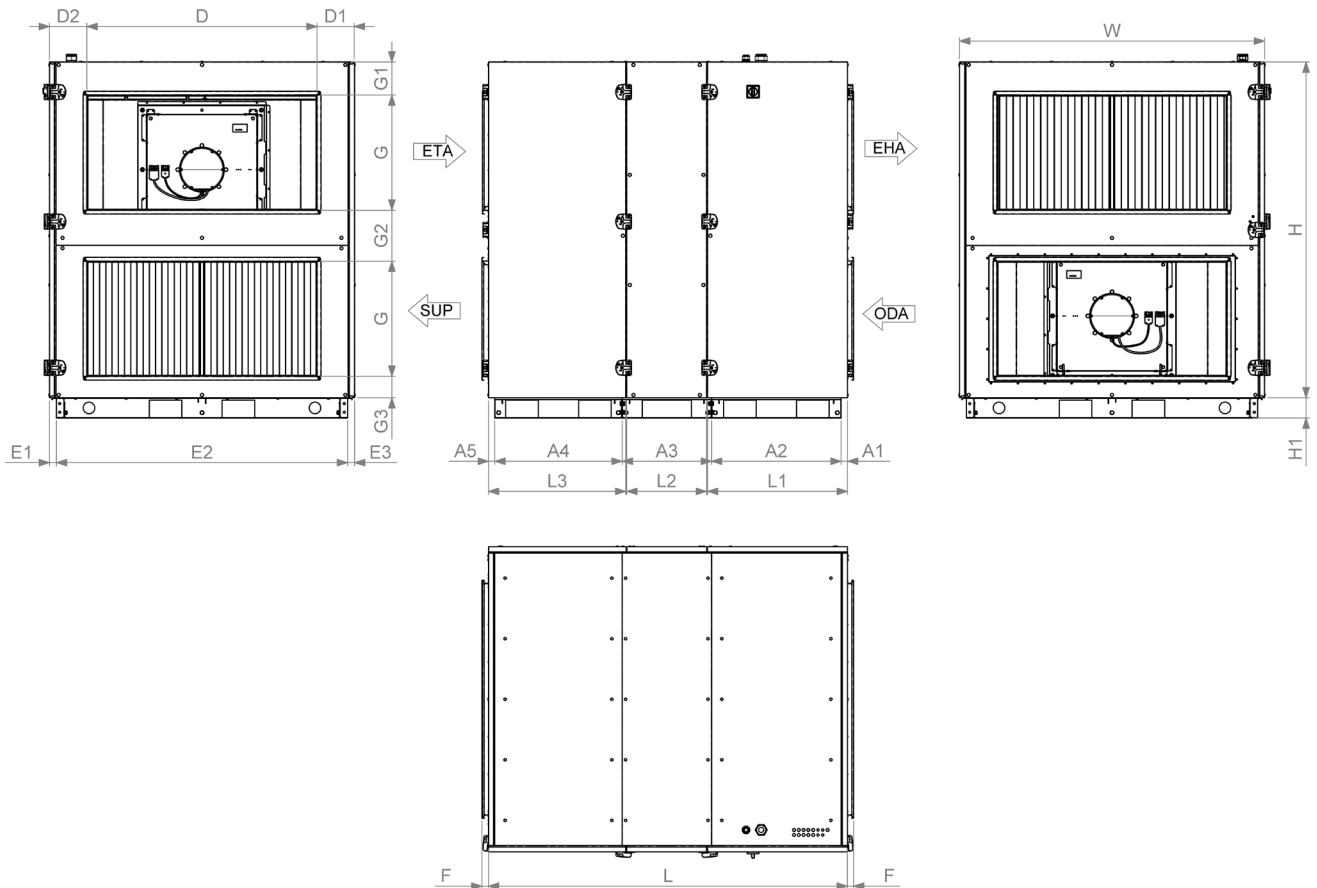
Pav. 8.1.17 AmberAir Compact S-R-3000-H-DX-L-C1 / AmberAir Compact S-R-4000-H-DX-L-C1 / AmberAir Compact S-R-5000-H-DX-L-C1 matmenys



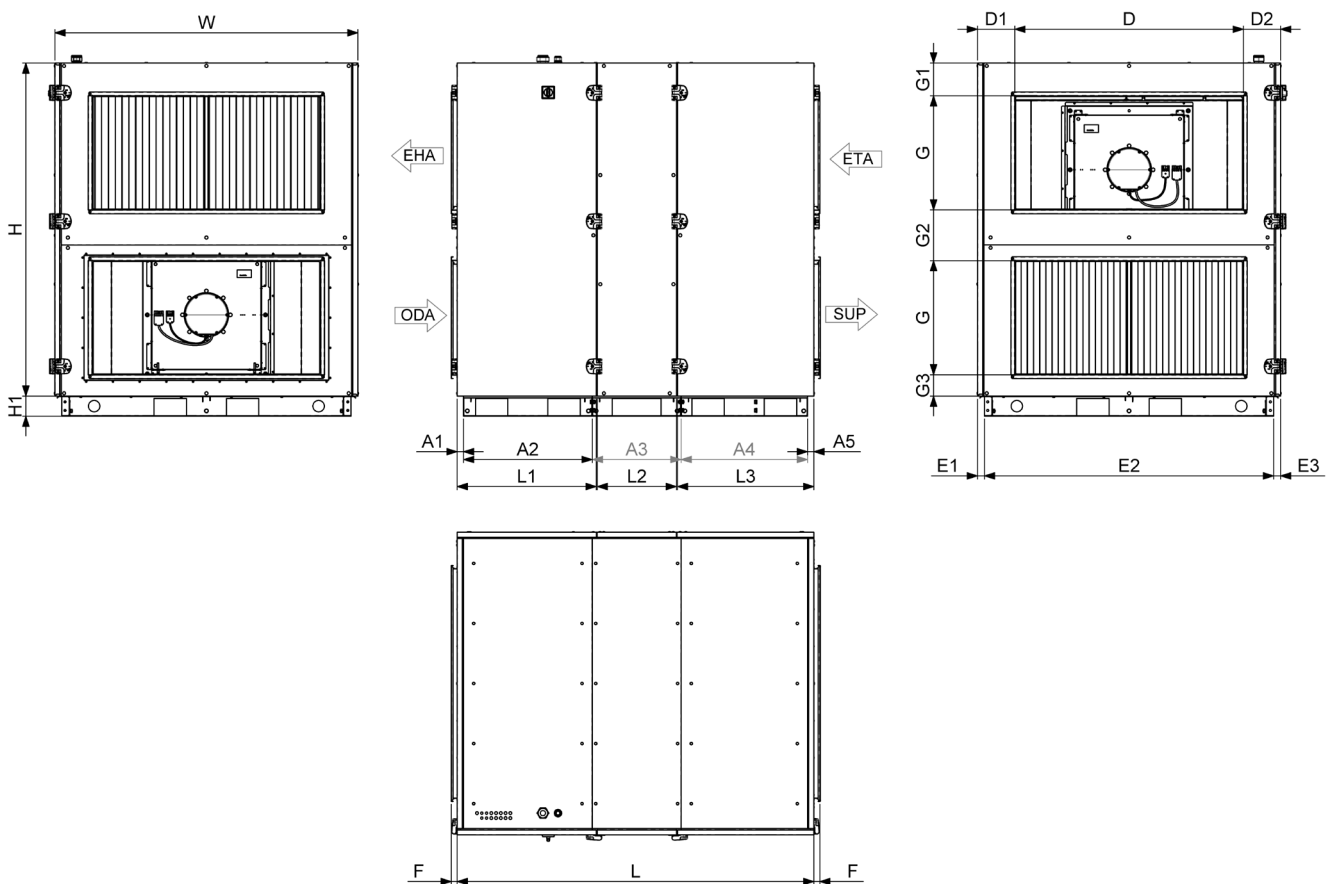
Pav. 8.1.18 AmberAir Compact S-R-3000-H-DX-R-C1 / AmberAir Compact S-R-4000-H-DX-R-C1 / AmberAir Compact S-R-5000-H-DX-R-C1 matmenys

AMBERAIR COMPACT S-R/RS		3000- H-DX-L-C1	3000- H-DX-R-C1	4000- H-DX-L-C1	4000- H-DX-R-C1	5000- H-DX-L-C1	5000- H-DX-R-C1
L	[mm]	1 900		2 000		1 900	
W	[mm]	1 130		1 280		1 370	
H	[mm]	1 260		1 400		1 490	
D	[mm]	700		800		1 000	
G	[mm]	400				500	
L1	[mm]	610		723		621	
L2	[mm]					416	
L3	[mm]	864		853		855	
dn						32	
F	[mm]	32		31			
H1	[mm]					90	
A1	[mm]	33		32		33	
A2	[mm]	557		670		567	
A3	[mm]					466	
A4	[mm]	811		800		801	
A5	[mm]	33		32		33	
C1	[mm]	854		953		1 010	
C2	[mm]	241		270		316	
C3	[mm]	165		177		164	
C4	[mm]	735		724		726	
C5	[mm]	681		681		683	
C6	[mm]	128		58		58	
D1	[mm]	215		240		185	
D2	[mm]	215		240		185	
din	[mm]					16	
dout	[mm]	22				28	
E1	[mm]					33	
E2	[mm]	1 064		1 214		1 304	
E3	[mm]					33	
G1	[mm]	177		203		172	
G2	[mm]	205		273		240	
G3	[mm]	78		125		78	
d1	[mm]	702		692		694	
d2	[mm]	72		74		68	
SVORIS	[kg]	378		481		500	
SIENELIŲ IZOLIACIJA	[mm]					50	

AmberAir Compact S-R-1500-H-E-R-C1 AlZn


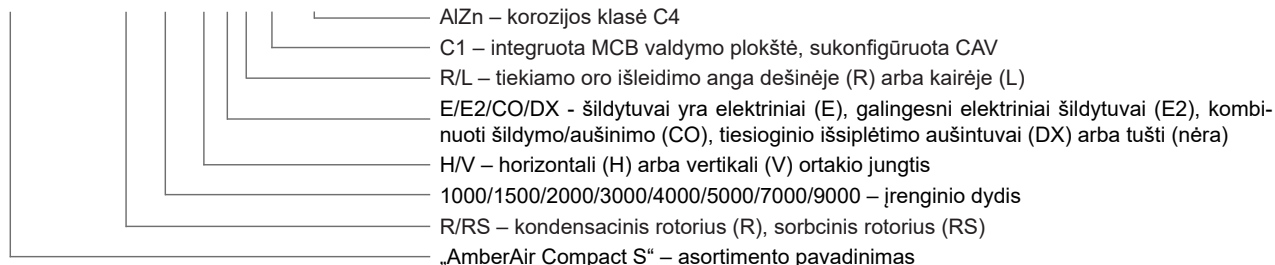


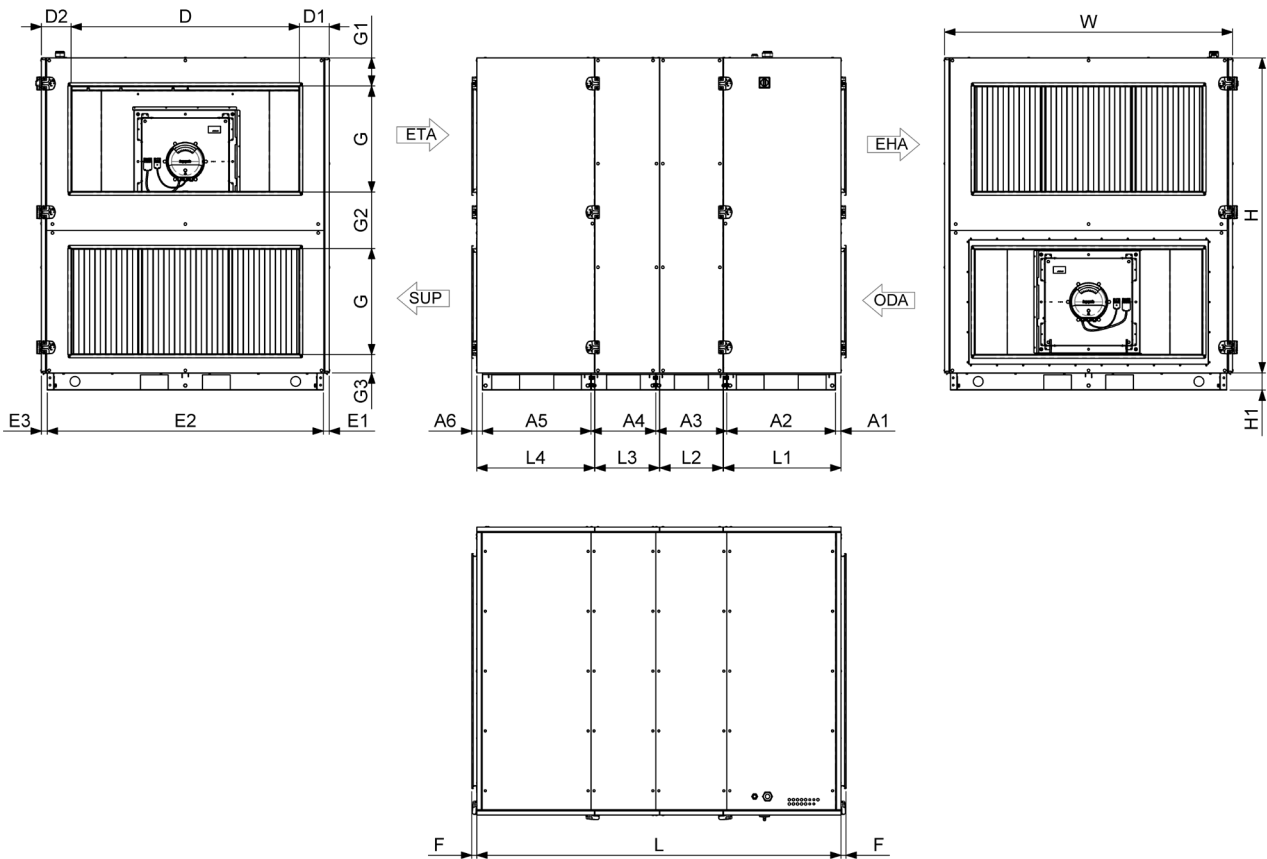
Pav. 8.1.19 AmberAir Compact S-R-7000-H-L-C1 / AmberAir Compact S-R-9000-H-L-C1 matmenys



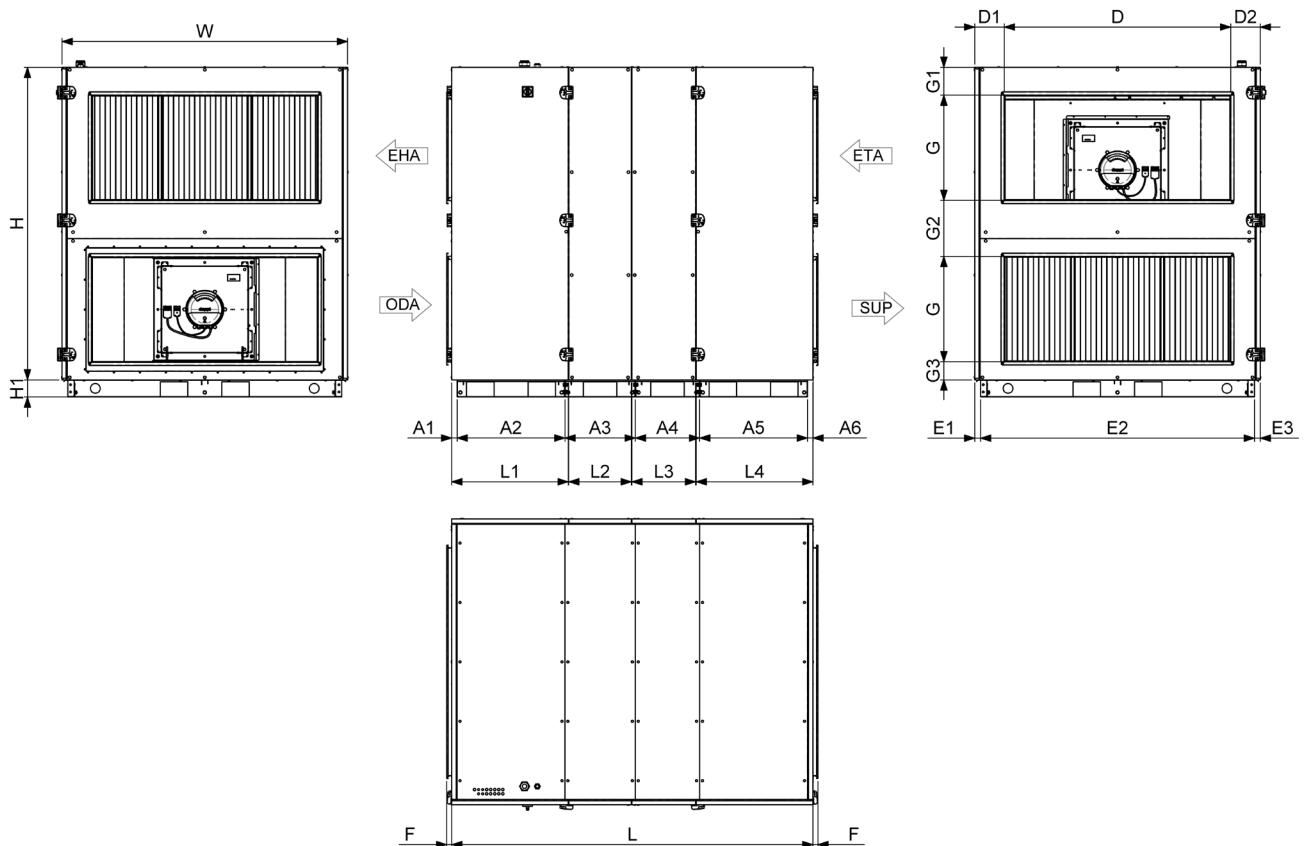
Pav. 8.1.20 AmberAir Compact S-R-7000-H-R-C1 / AmberAir Compact S-R-9000-H-R-C1 matmenys

AMBERAIR COMPACT S-R/RS		7000-H-L-C1	7000-H-R-C1	9000-H-L-C1	9000-H-R-C1
L	[mm]	1 872		1 835	
W	[mm]	1 590		1 765	
H	[mm]	1 750		1 930	
D	[mm]	1 200		1 400	
G	[mm]	600		650	
L1	[mm]	730		720	
L2	[mm]	416		387	
L3	[mm]	713		721	
F	[mm]	33			
H1	[mm]	105			
A1	[mm]	33			
A2	[mm]	676		666	
A3	[mm]	466		435	
A4	[mm]	664		666	
A5	[mm]	33			
D1	[mm]	195		183	
D2	[mm]	195		183	
E1	[mm]	36			
E2	[mm]	1 518		1 693	
E3	[mm]	36			
G1	[mm]	172			
G2	[mm]	266		346	
G3	[mm]	112			
SVORIS	[kg]	700		824	
SIENELIŲ IZOLIACIJA	[mm]	50			

AmberAir Compact S-R-1500-H-E-R-C1 AlZn




Pav. 8.1.21 AmberAir Compact S-R-7000-H-E-L-C1 / AmberAir Compact S-R-9000-H-E-L-C1 matmenys

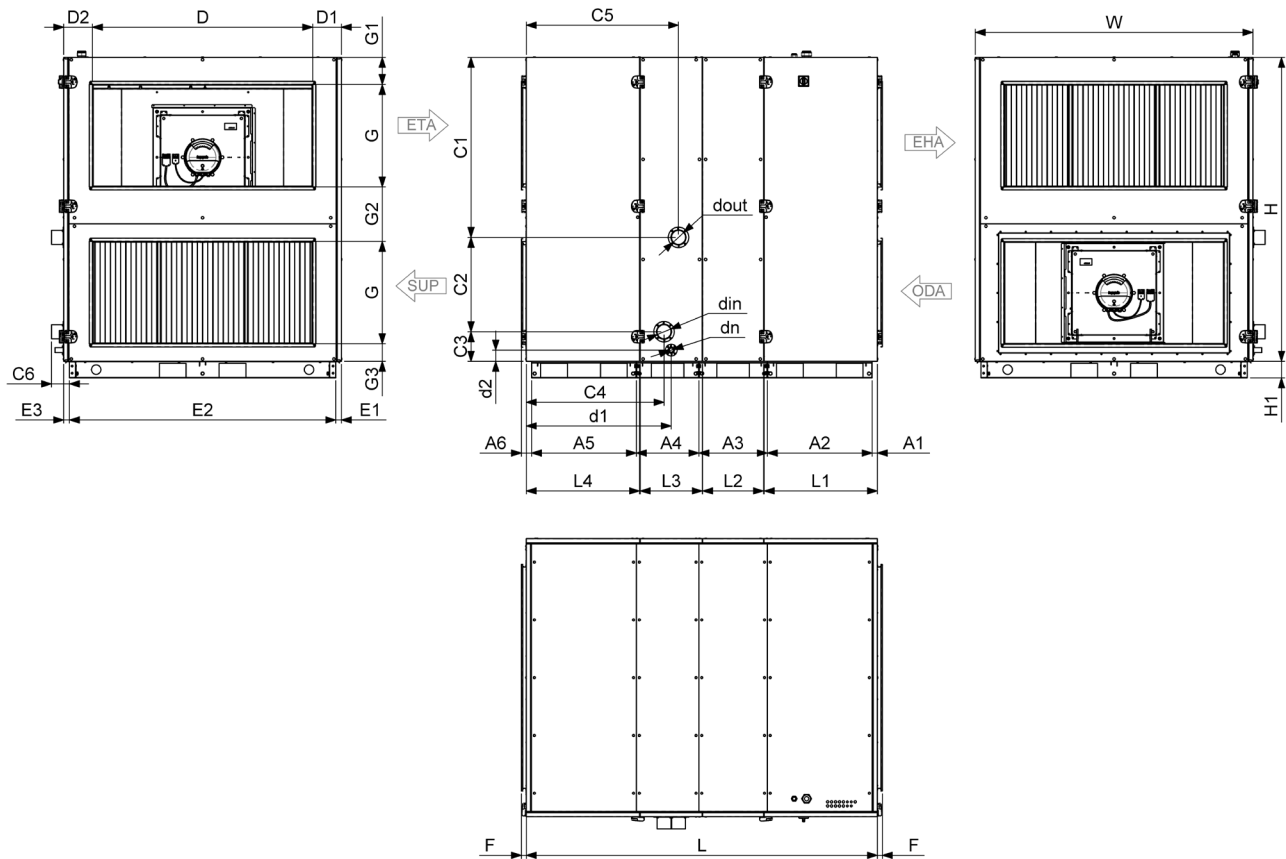


Pav. 8.1.22 AmberAir Compact S-R-7000-H-E-R-C1 / AmberAir Compact S-R-9000-H-E-R-C1 matmenys

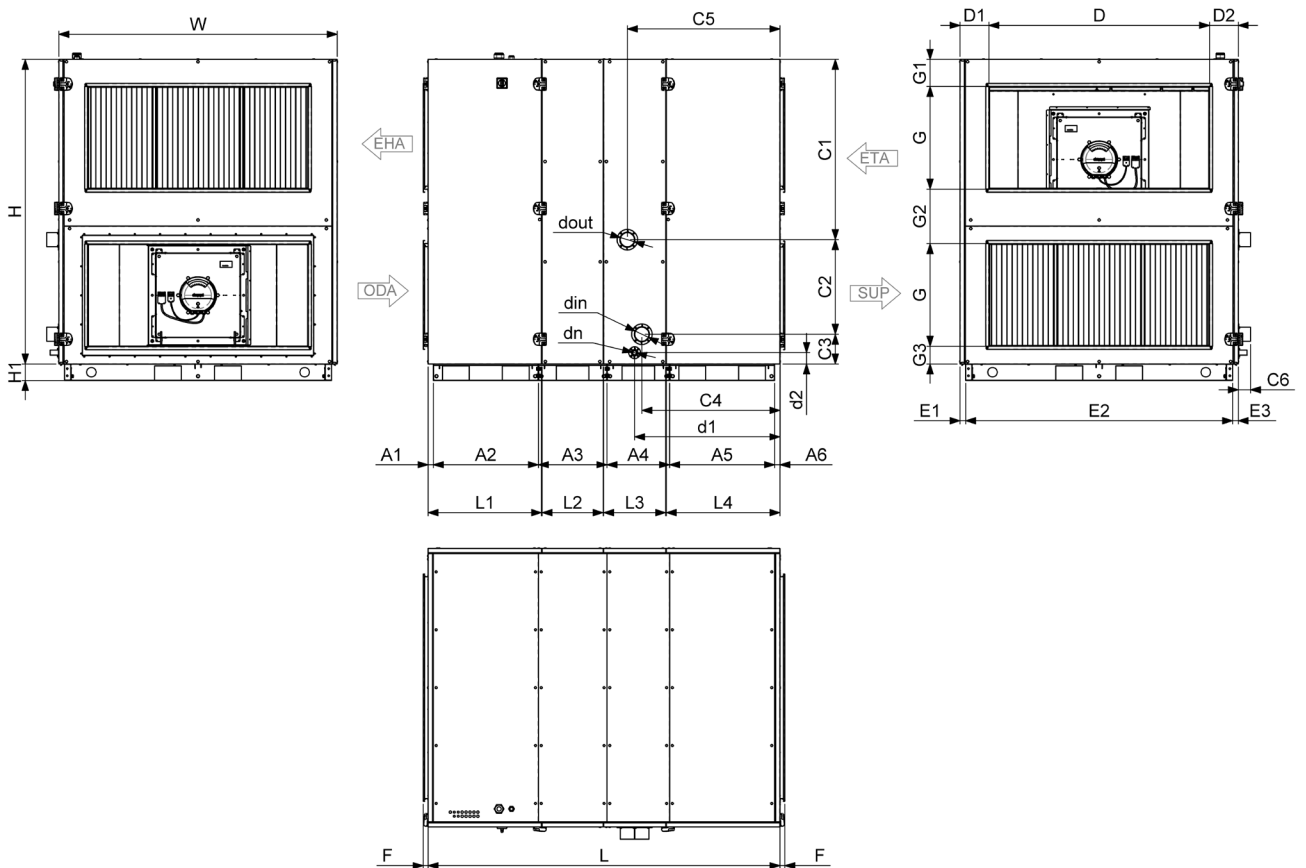
AMBERAIR COMPACT S-R/RS		7000- H-E-L-C1	7000- H-E-R-C1	9000- H-E-L-C1	9000- H-E-R-C1
L	[mm]	2 272		2 232	
W	[mm]	1 590		1 765	
H	[mm]	1 750		1 930	
D	[mm]	1 200		1 400	
G	[mm]	600		650	
L1	[mm]	730		720	
L2	[mm]	416		387	
L3	[mm]	398		394	
L4	[mm]	716		720	
F	[mm]	33			
H1	[mm]	105			
A1	[mm]	33			
A2	[mm]	676		666	
A3	[mm]	466		435	
A4	[mm]	400		397	
A5	[mm]	664		666	
A6	[mm]	33			
D1	[mm]	195		183	
D2	[mm]	195		183	
E1	[mm]	36			
E2	[mm]	1 518		1 693	
E3	[mm]	36			
G1	[mm]	172			
G2	[mm]	266		346	
G3	[mm]	112			
SVORIS	[kg]	710		835	
SIENELIŲ IZOLIACIJA	[mm]	50			

AmberAir Compact S-R-1500-H-E-R-C1 AlZn

	AlZn – korozijos klasė C4
	C1 – integruota MCB valdymo plokštė, sukonfigūruota CAV
	R/L – tiekiamo oro išleidimo anga dešinėje (R) arba kairėje (L)
	E/E2/CO/DX - šildytuvai yra elektriniai (E), galingsni elektriniai šildytuvai (E2), kombinuoti šildymo/aušinimo (CO), tiesioginio išsiplėtimo aušintuvai (DX) arba tušti (nėra)
	H/V – horizontali (H) arba vertikali (V) ortakio jungtis
	1000/1500/2000/3000/4000/5000/7000/9000 – įrenginio dydis
	R/RS – kondensacinis rotorius (R), sorbcinis rotorius (RS)
	„AmberAir Compact S“ – asortimento pavadinimas

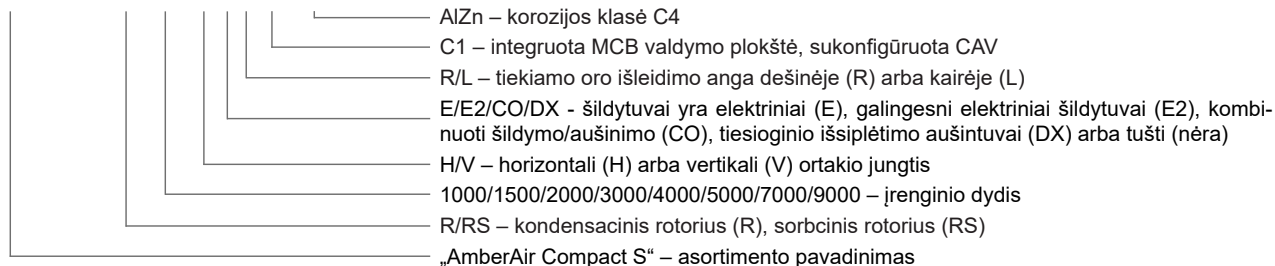


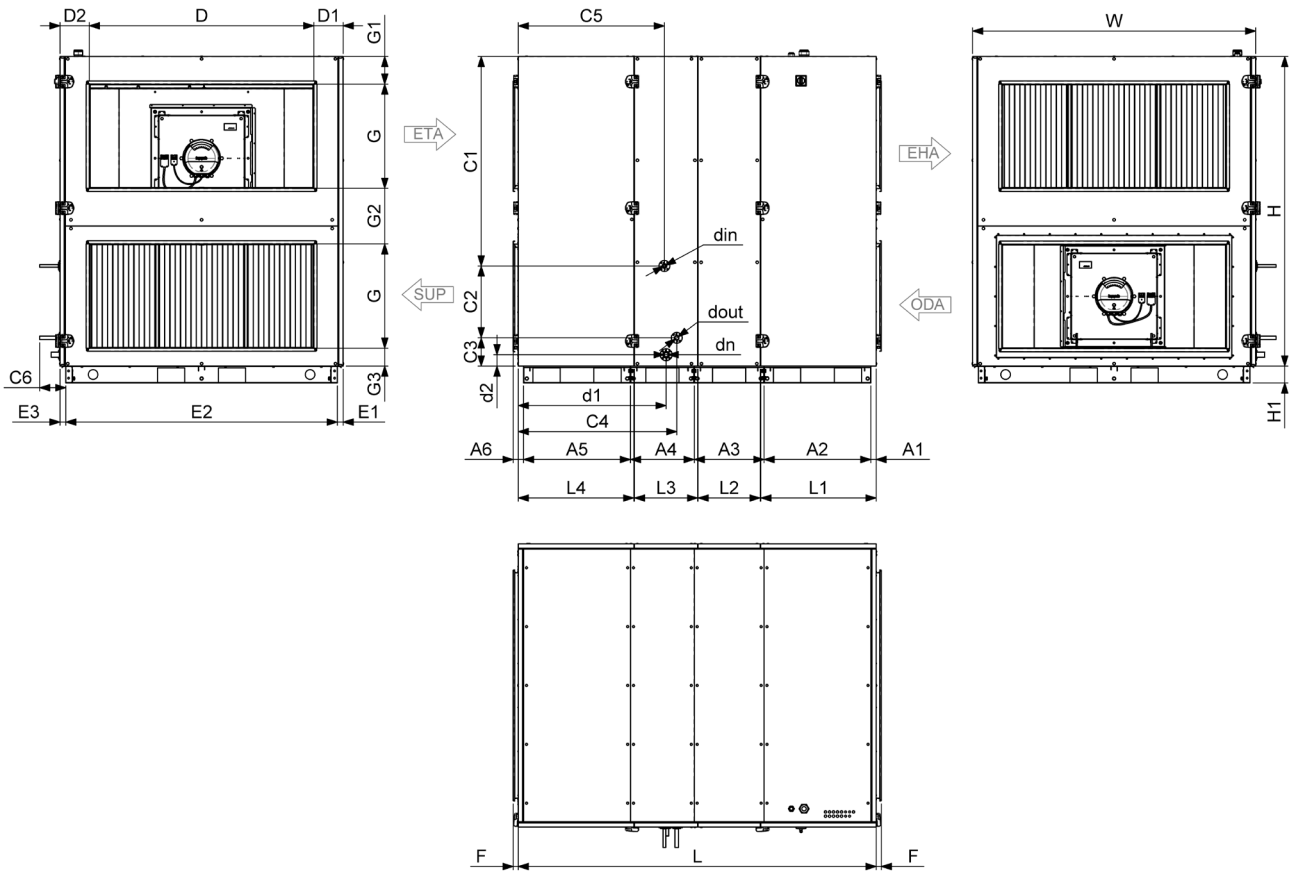
Pav. 8.1.23 AmberAir Compact S-R-7000-H-CO-L-C1 / AmberAir Compact S-R-9000-H-CO-L-C1 matmenys



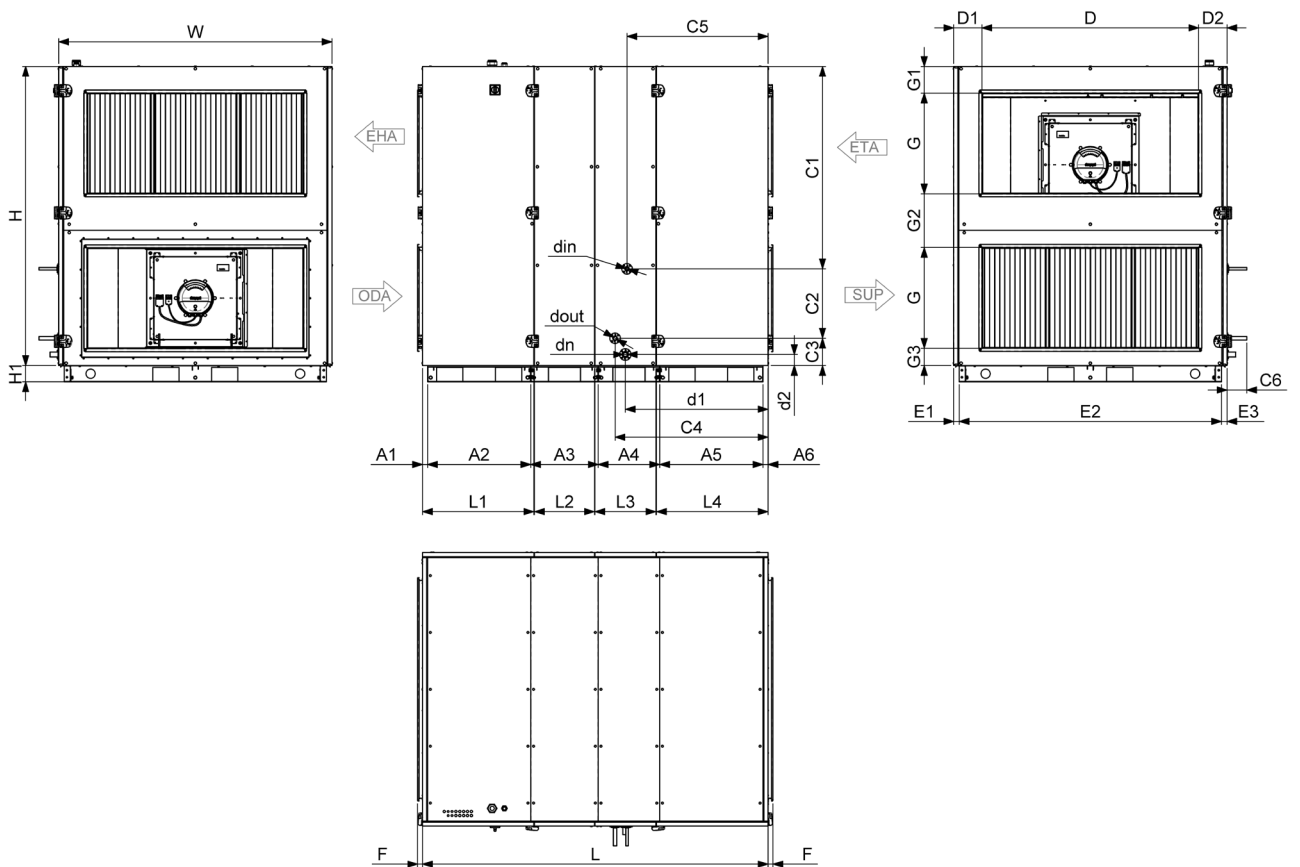
Pav. 8.1.24 AmberAir Compact S-R-7000-H-CO-R-C1 / AmberAir Compact S-R-9000-H-CO-R-C1 matmenys

AMBERAIR COMPACT S-R/RS		7000- H-CO-L-C1	7000- H-CO-R-C1	9000- H-CO-L-C1	9000- H-CO-R-C1
L	[mm]	2 272		2 232	
W	[mm]	1 590		1 765	
H	[mm]	1 750		1 930	
D	[mm]	1 200		1 400	
G	[mm]	600		650	
L1	[mm]	730		720	
L2	[mm]	416		387	
L3	[mm]	398		394	
L4	[mm]	716		720	
dn		32			
F	[mm]	33			
H1	[mm]	105			
A1	[mm]	33			
A2	[mm]	676		666	
A3	[mm]	466		435	
A4	[mm]	400		397	
A5	[mm]	664		666	
A6	[mm]	33			
C1	[mm]	1 006		1 143	
C2	[mm]	580		599	
C3	[mm]	164		188	
C4	[mm]	892		877	
C5	[mm]	949		968	
C6	[mm]	77			
D1	[mm]	195		183	
D2	[mm]	195		183	
din		1-1/2"			
dout		1-1/2"			
E1	[mm]	36			
E2	[mm]	1 518		1 693	
E3	[mm]	36			
G1	[mm]	172			
G2	[mm]	266		346	
G3	[mm]	112			
d1	[mm]	920		923	
d2	[mm]	74		71	
SVORIS	[kg]	745		904	
SIENELIŲ IZOLIACIJA	[mm]	50			

AmberAir Compact S-R-1500-H-E-R-C1 AlZn




Pav. 8.1.25 AmberAir Compact S-R-7000-H-DX-L-C1 / AmberAir Compact S-R-9000-H-DX-L-C1 matmenys

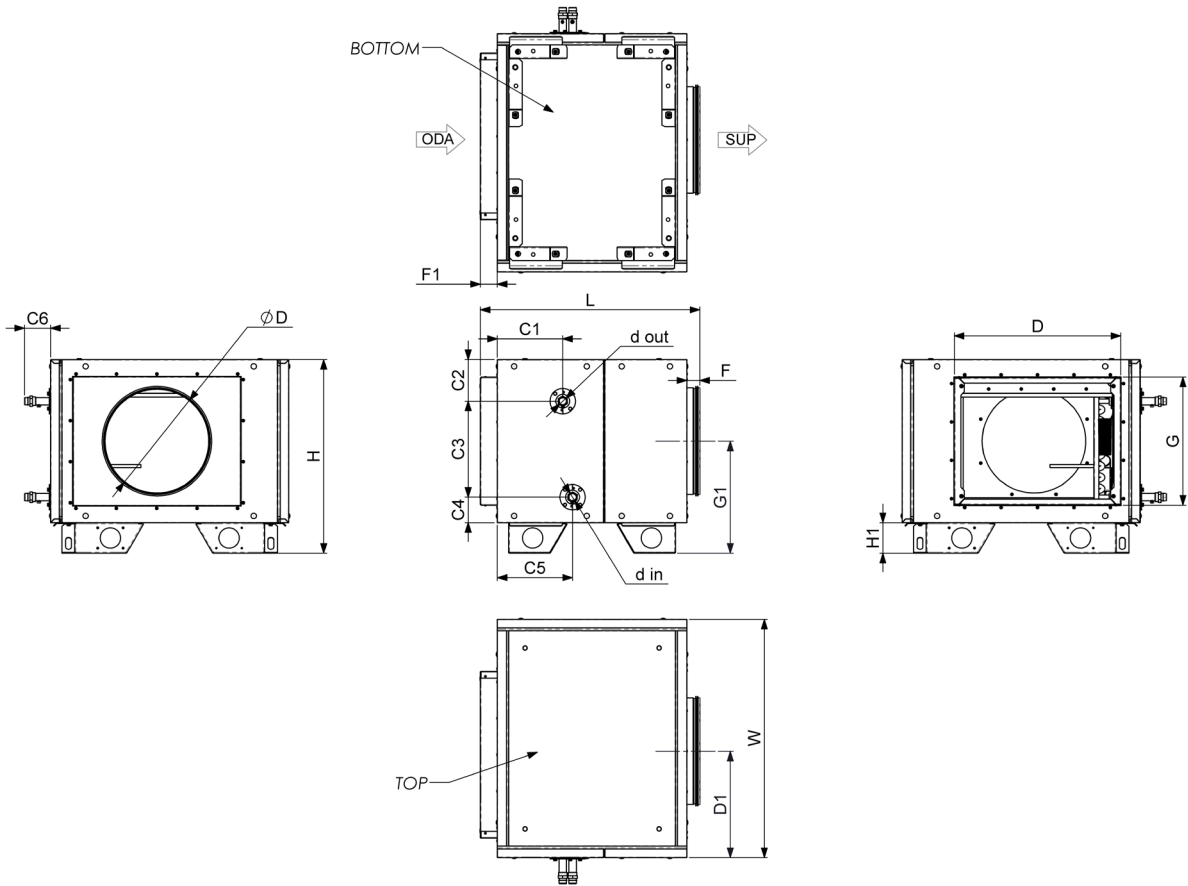


Pav. 8.1.26 AmberAir Compact S-R-7000-H-DX-R-C1 / AmberAir Compact S-R-9000-H-DX-R-C1 matmenys

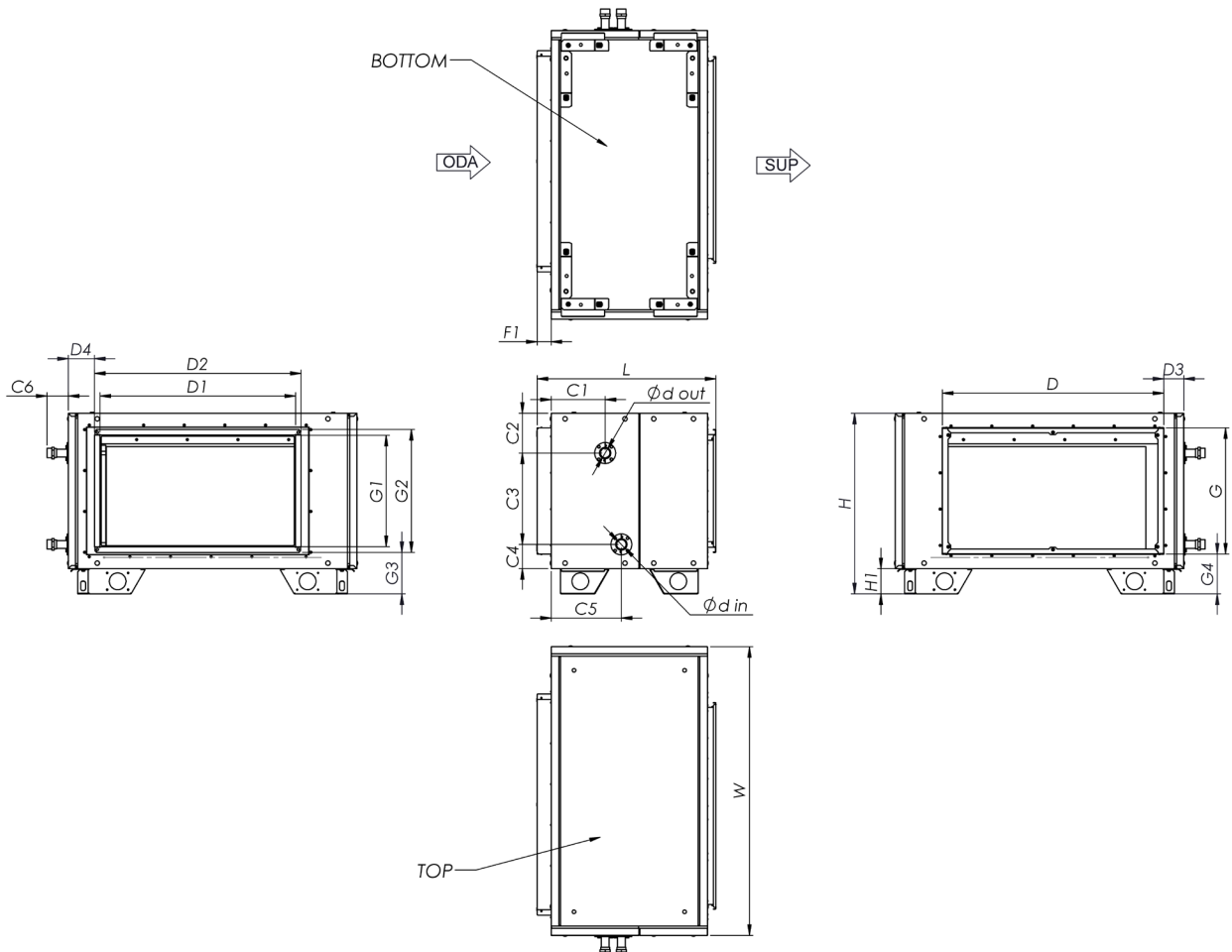
AMBERAIR COMPACT S-R/RS		7000- H-DX-L-C1	7000- H-DX-R-C1	9000- H-DX-L-C1	9000- H-DX-R-C1
L	[mm]	2 272		2 232	
W	[mm]	1 590		1 765	
H	[mm]	1 750		1 930	
D	[mm]	1 200		1 400	
G	[mm]	600		650	
L1	[mm]	730		720	
L2	[mm]	416		387	
L3	[mm]	398		394	
L4	[mm]	716		720	
dn		32			
F	[mm]	33			
H1	[mm]	105			
A1	[mm]	33			
A2	[mm]	676		666	
A3	[mm]	466		435	
A4	[mm]	400		397	
A5	[mm]	664		666	
A6	[mm]	33			
C1	[mm]	1 177		1 306	
C2	[mm]	394		448	
C3	[mm]	179		176	
C4	[mm]	955		988	
C5	[mm]	926		911	
C6	[mm]	57		58	
D1	[mm]	195		183	
D2	[mm]	195		183	
din	[mm]	16		22	
dout	[mm]	29		35	
E1	[mm]	36			
E2	[mm]	1 518		1 693	
E3	[mm]	36			
G1	[mm]	172			
G2	[mm]	266		346	
G3	[mm]	112			
d1	[mm]	920		923	
d2	[mm]	74		71	
SVORIS	[kg]	738		880	
SIENELIŲ IZOLIACIJA	[mm]	50			

AmberAir Compact S-R-1500-H-E-R-C1 AlZn

-
- AlZn – korozijos klasė C4
 - C1 – integruota MCB valdymo plokštė, sukonfigūruota CAV
 - R/L – tiekiamo oro išleidimo anga dešinėje (R) arba kairėje (L)
 - E/E2/CO/DX - šildytuvai yra elektriniai (E), galingsni elektriniai šildytuvai (E2), kombinuoti šildymo/aušinimo (CO), tiesioginio išsiplėtimo aušintuvai (DX) arba tušti (nėra)
 - H/V – horizontali (H) arba vertikali (V) ortakio jungtis
 - 1000/1500/2000/3000/4000/5000/7000/9000 – įrenginio dydis
 - R/RS – kondensacinis rotorius (R), sorbcinis rotorius (RS)
 - „AmberAir Compact S“ – asortimento pavadinimas

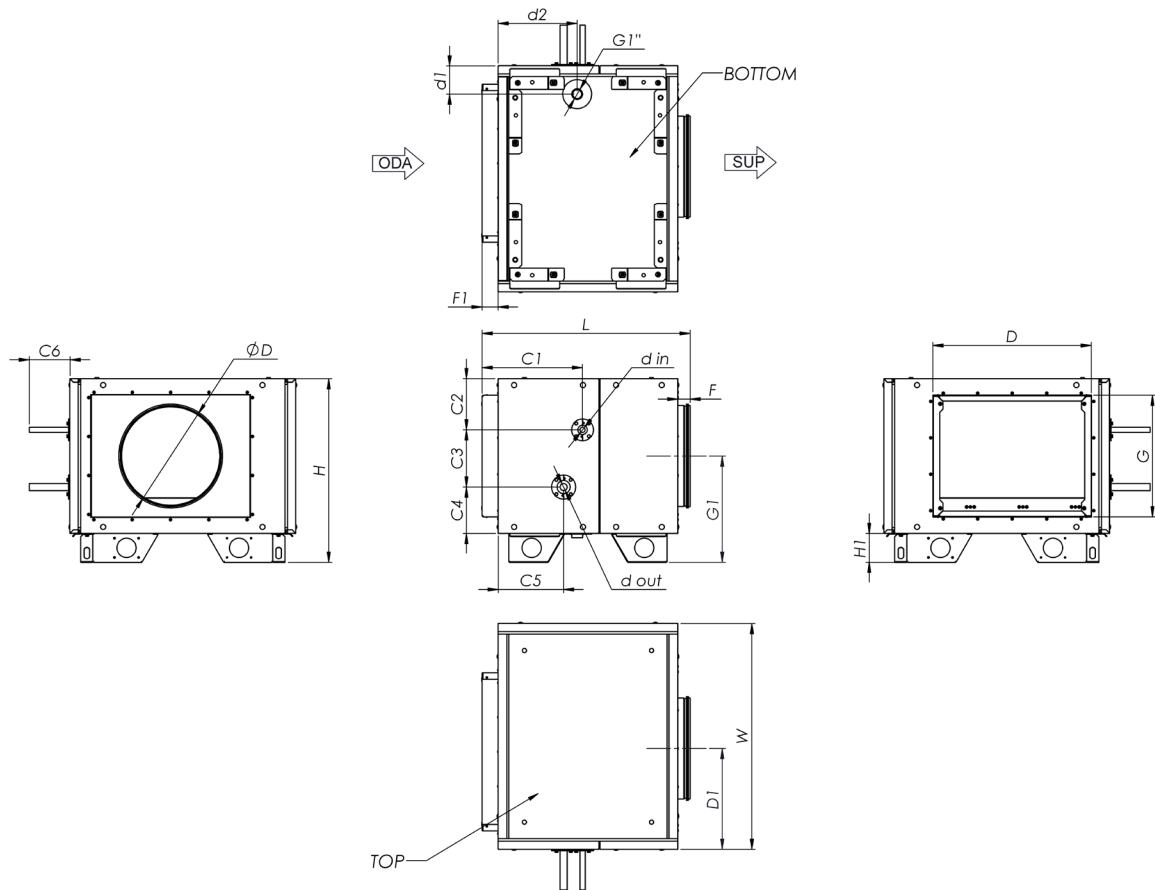


Pav. 8.1.27 Comfort box WH right for AmberAir Compact S-R-1000-H / AmberAir Compact S-R-1500-H / AmberAir Compact S-R-2000-H matmenys

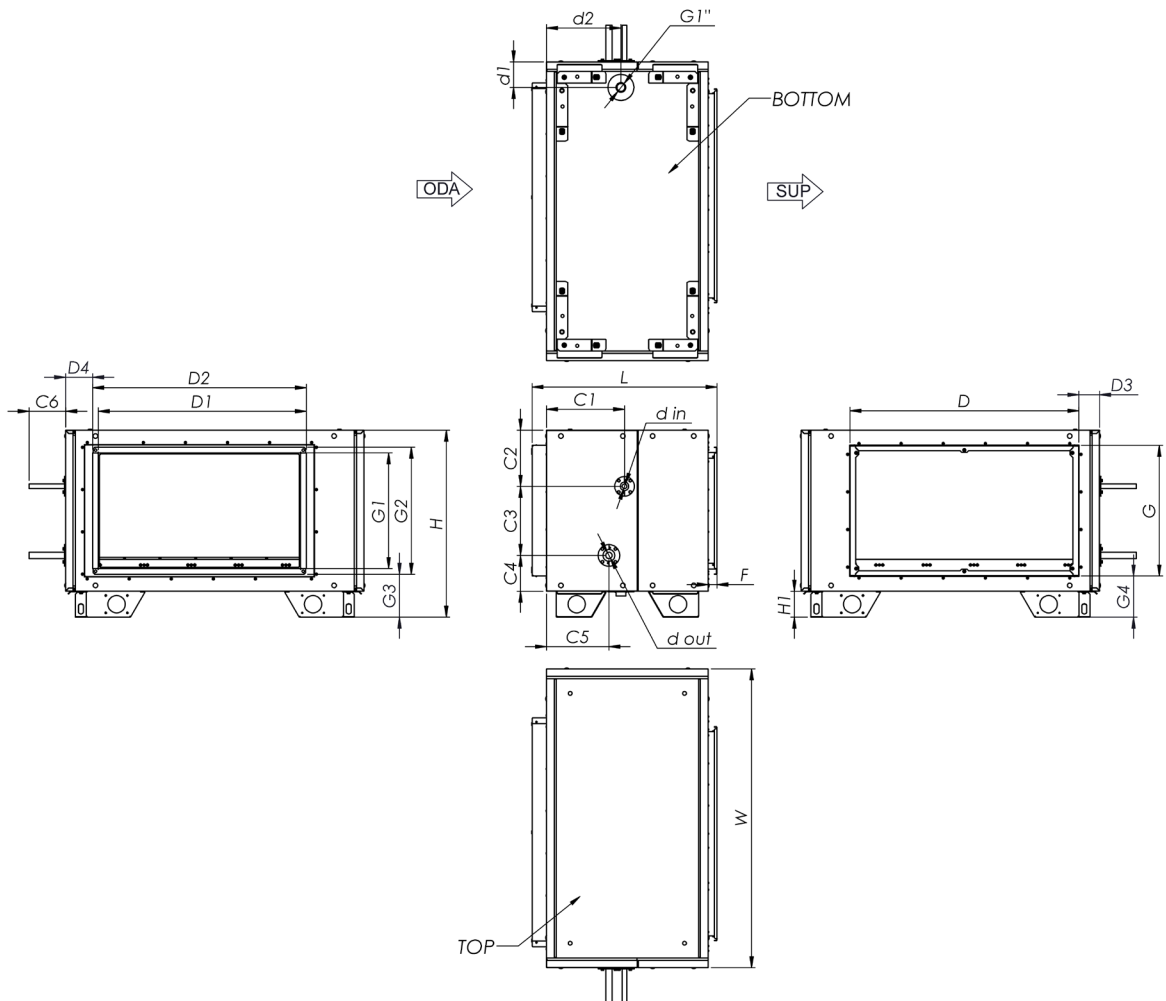


Pav. 8.1.28 Comfort box WH right for AmberAir Compact S-R-3000-H / AmberAir Compact S-R-4000-H / AmberAir Compact S-R-5000-H / AmberAir Compact S-R-7000-H / AmberAir Compact S-R-9000-H matmenys

Comfort box WH right for AmberAir Compact-S-R H		1000	1500	2000	3000	4000	5000	7000	9000	
L	[mm]	650	655	680	640	644	741	764	740	
W	[mm]	704	754	854	1 033	1 184	1 274	1 494	1 668	
H	[mm]	572	600	650		739	747	951	1 038	
ØD	[mm]	315	355	400	-					
D	[mm]	492	538	638	792	922	1 048	1 282	1 464	
G	[mm]	378	402	452		451	551	651	756	
F	[mm]	39	43	68	30	34				
F1	[mm]	50								
H1	[mm]	90						105		
C1	[mm]	193				200	194	181	185	
C2	[mm]	123	114	140	143	165	143	162	185	
C3	[mm]	283	317	333	327	400	427	600	661	
C4	[mm]	76		84	87	84	87	84	87	
C5	[mm]	222		251		245	252	226	230	
C6	[mm]	77				57		76	57	
D1	[mm]	314	339	389	700	800	1 000	1 200	1 400	
D2	[mm]	-			740	840	1 040	1 240	1 440	
D3	[mm]	-			72	83	65	57	54	
D4	[mm]	-			93	125	71	88	79	
din		1/2"		3/4"	1"	3/4"	1"	3/4"	1"	
dout		1/2"		3/4"	1"	3/4"	1"	3/4"	1"	
G1	[mm]	331	343	368	400		500	600	650	
G2	[mm]	-			440		540	640	690	
G3	[mm]	-			148	195	148	208	226	
G4	[mm]	-			142	189	143	191	161	
SVORIS	[kg]	33	48	63	75	109	143	182	210	
SIENELIŲ IZOLIACIJA	[mm]	50								

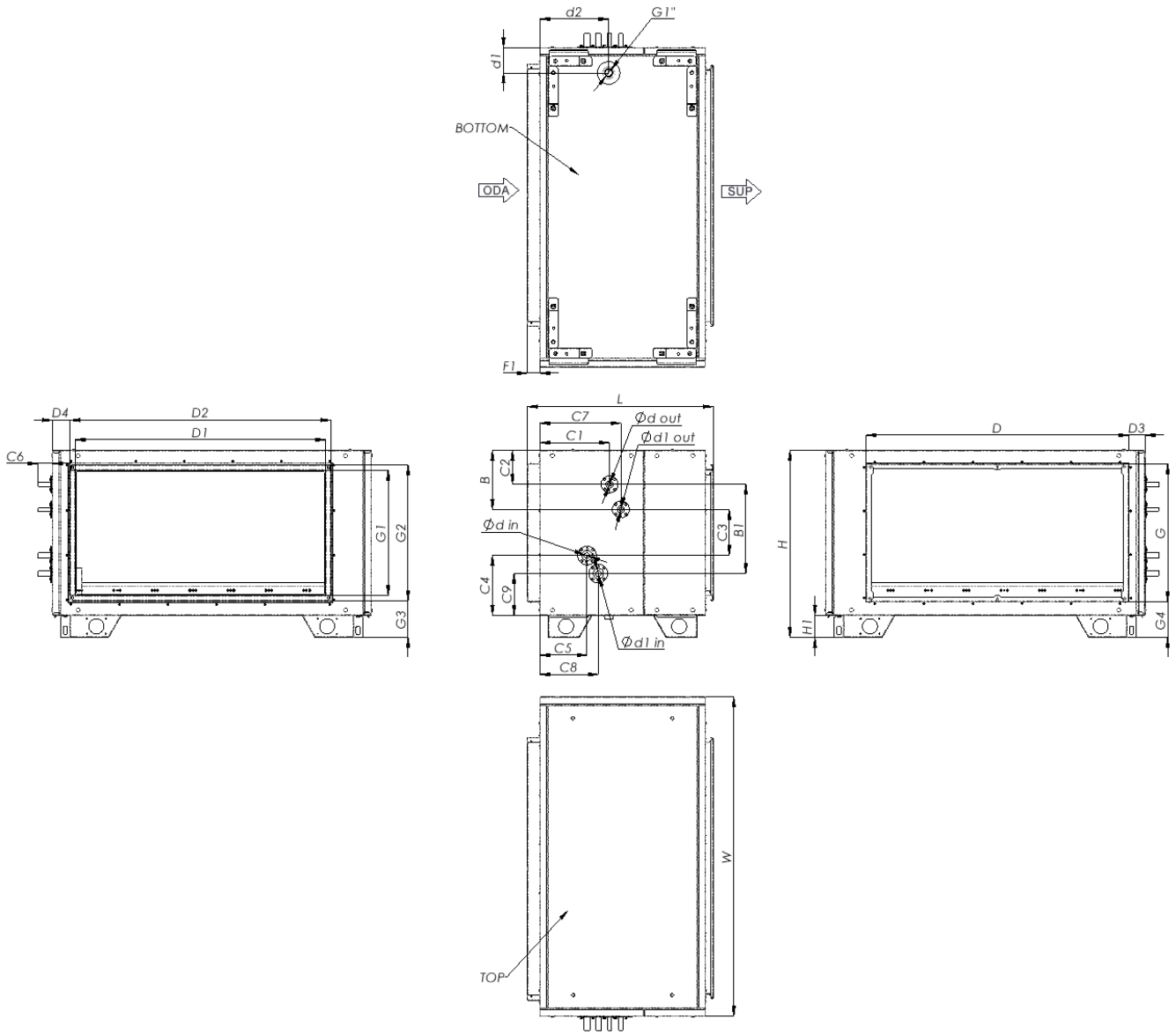


Pav. 8.1.29 Comfort box DX right for AmberAir Compact-S-R-1000-H / AmberAir Compact S-R-1500-H / AmberAir Compact S-R-2000-H matmenys



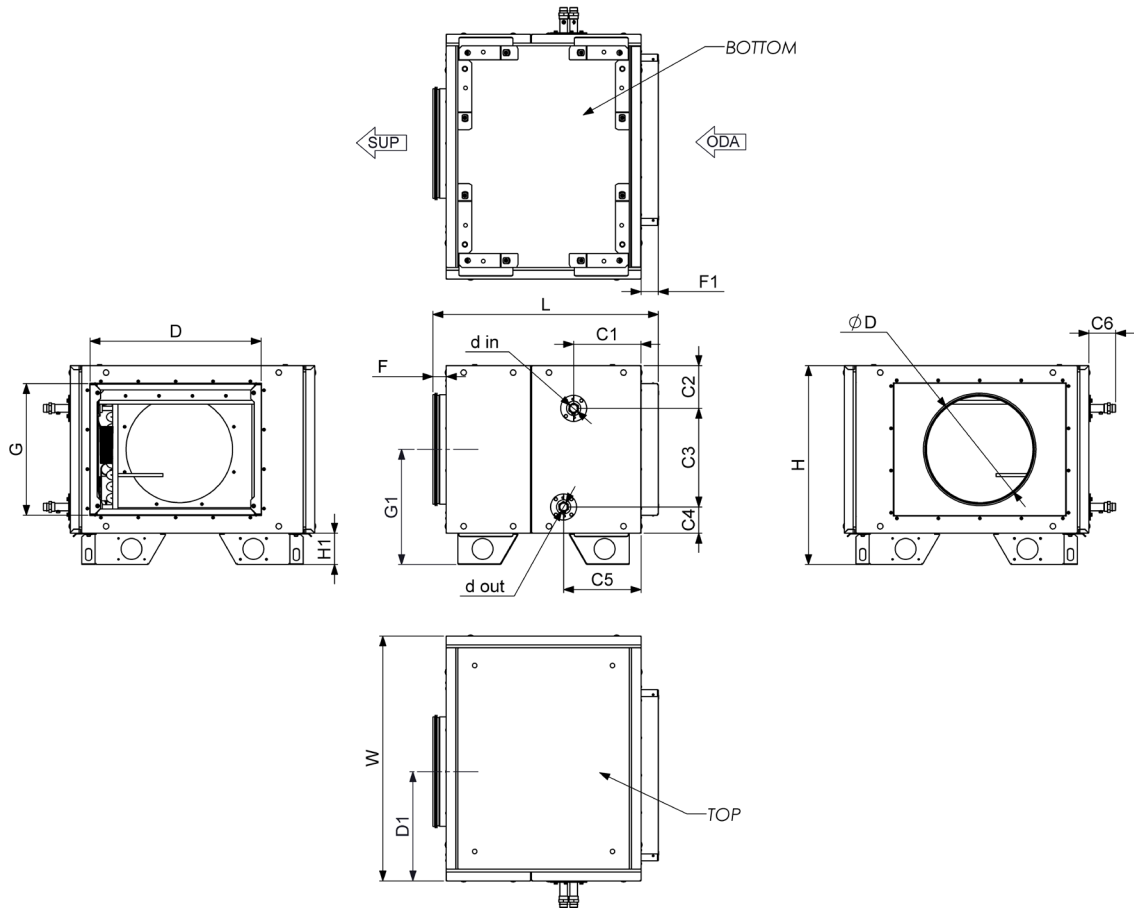
Pav. 8.1.30 Comfort box DX right for AmberAir Compact S-R-3000-H / AmberAir Compact S-R-4000-H matmenys

Comfort box DX right for AmberAir Compact-S-R H		1000	1500	2000	3000	4000
L	[mm]	650	655	680	640	644
W	[mm]	704	754	854	1 033	1 184
H	[mm]	572	600	650		739
ØD	[mm]	315	355	400	-	
D	[mm]	492	538	638	792	922
G	[mm]	378	402	452		451
F	[mm]	39	43	68	30	34
F1	[mm]	50				
H1	[mm]	90				
C1	[mm]	313	265	320	270	256
C2	[mm]	159	174	192	194	184
C3	[mm]	178	201	243	239	304
C4	[mm]	144	132	121	124	161
C5	[mm]	204	194	216		207
C6	[mm]	127				57
D1	[mm]	314	339	389	700	800
D2	[mm]	-			740	840
D3	[mm]	-			72	83
D4	[mm]	-			93	125
din	[mm]	12	16			
dout	[mm]	12	22			
G1	[mm]	331	343	368	400	
G2	[mm]	-			440	
G3	[mm]	-			148	195
G4	[mm]	-			142	189
d1	[mm]	88				98
d2	[mm]	246	252	258		248
SVORIS	[kg]	64	79	86	101	110
SIENELIŲ IZOLIACIJA	[mm]	50				

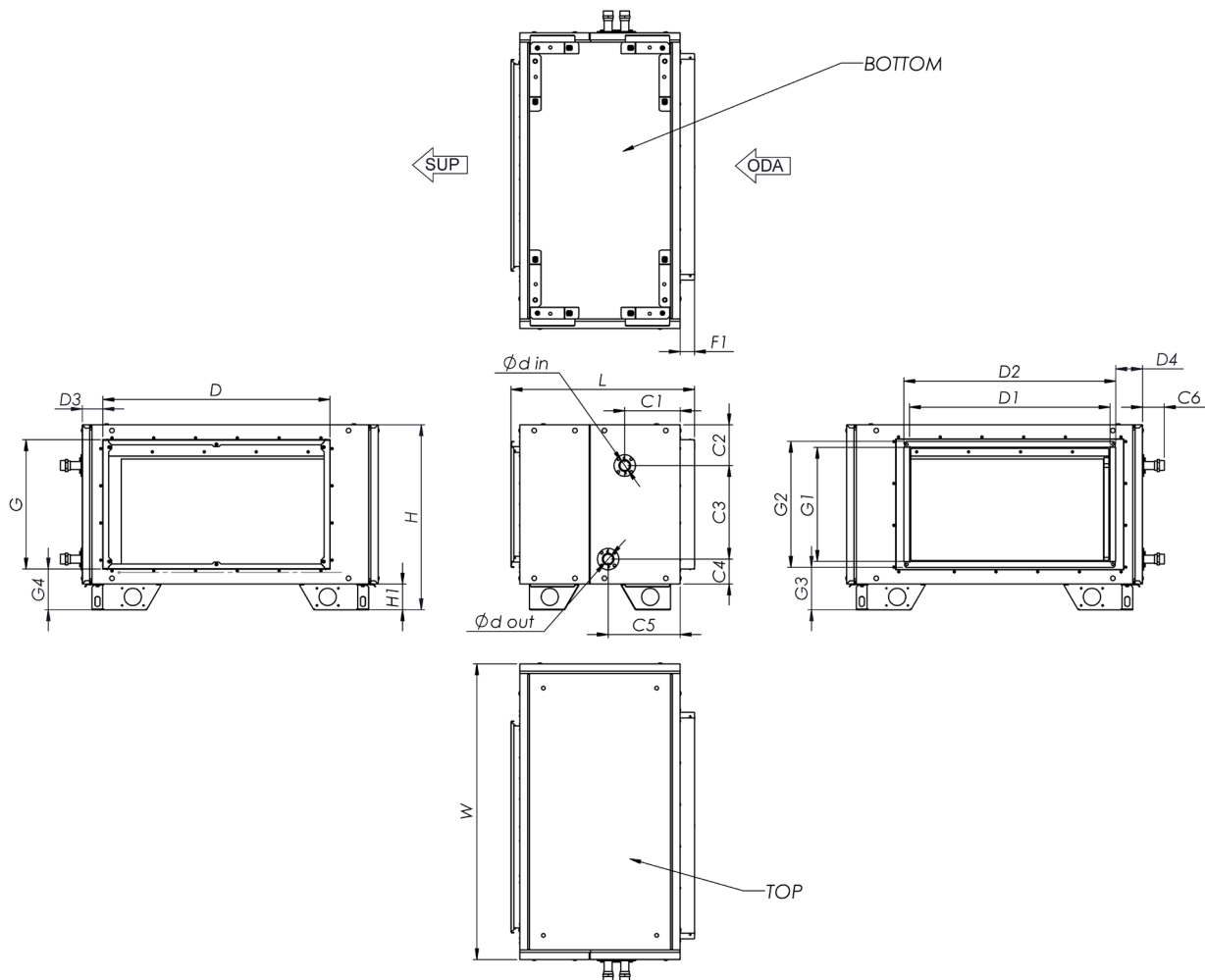


Pav. 8.1.31 Comfort box DX right for AmberAir Compact S-R-5000-H / AmberAir Compact S-R-7000-H / AmberAir Compact S-R-9000-H matmenys

Comfort box DX right for AmberAir Compact-S-R H		5000	7000	9000
L	[mm]	741	764	740
W	[mm]	1 274	1 494	1 668
H	[mm]	747	951	1 038
D	[mm]	1 048	1 282	1 464
G	[mm]	551	651	756
F	[mm]		34	
F1	[mm]		50	
H1	[mm]	90	105	
B	[mm]	235	303	306
B1	[mm]	356	471	548
C1	[mm]	278	289	292
C2	[mm]	135	203	206
C3	[mm]	184	299	376
C4	[mm]	237	244	251
C5	[mm]	188	211	214
C6	[mm]		57	
C7	[mm]	323	353	356
C8	[mm]	323	256	259
C9	[mm]	165	172	179
D1	[mm]	1 000	1 200	1 400
D2	[mm]	1 040	1 240	1 440
D3	[mm]	65	57	54
D4	[mm]	71	88	79
din	[mm]		16	
dout	[mm]		22	
G1	[mm]	500	600	650
G2	[mm]	540	640	690
G3	[mm]	148	208	226
G4	[mm]	143	191	161
d1	[mm]	99	121	
d2	[mm]	274	298	300
d1in	[mm]		16	
d1out	[mm]		22	
SVORIS	[kg]	190	182	210
SIENELIŲ IZOLIACIJA	[mm]		50	

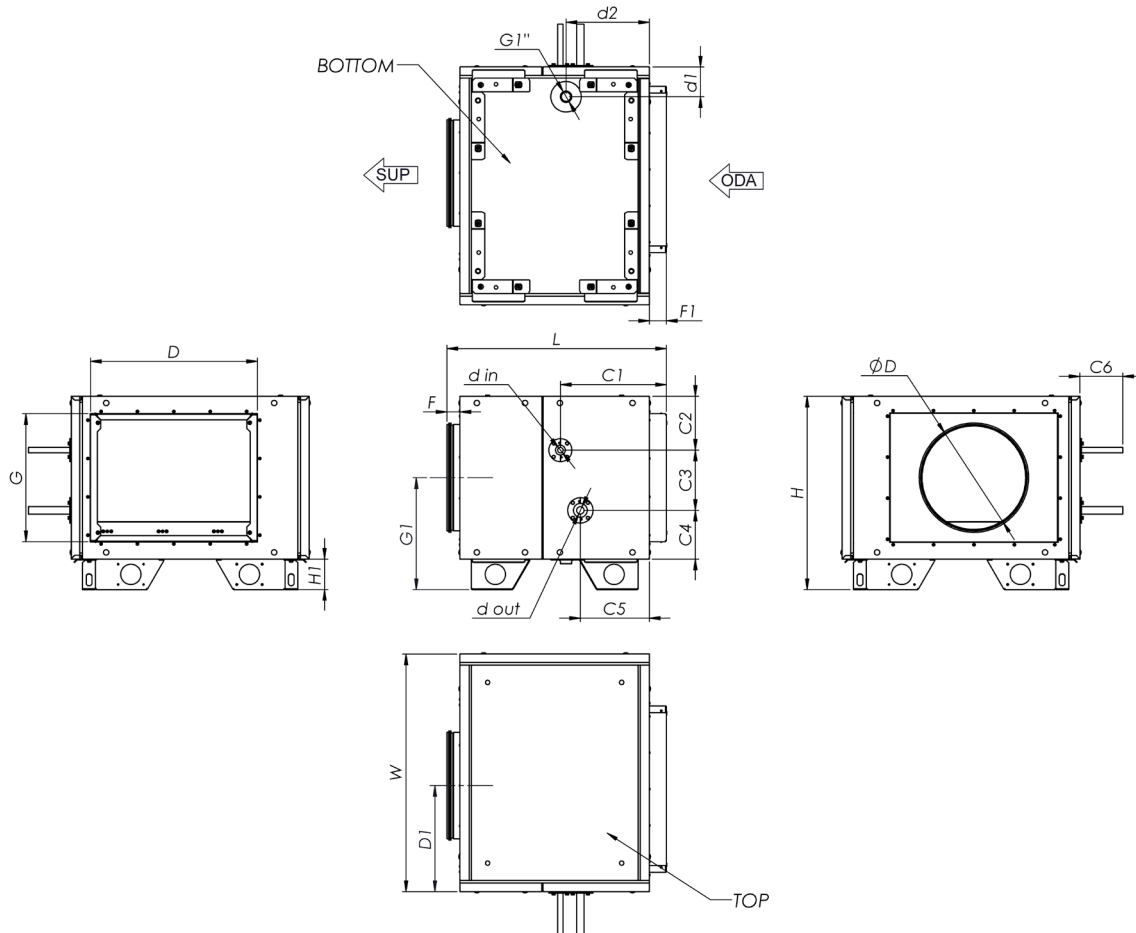


Pav. 8.1.32 Comfort box WH left for AmberAir Compact-S-R-1000-H / AmberAir Compact S-R-1500-H / AmberAir Compact S-R-2000-H matmenys

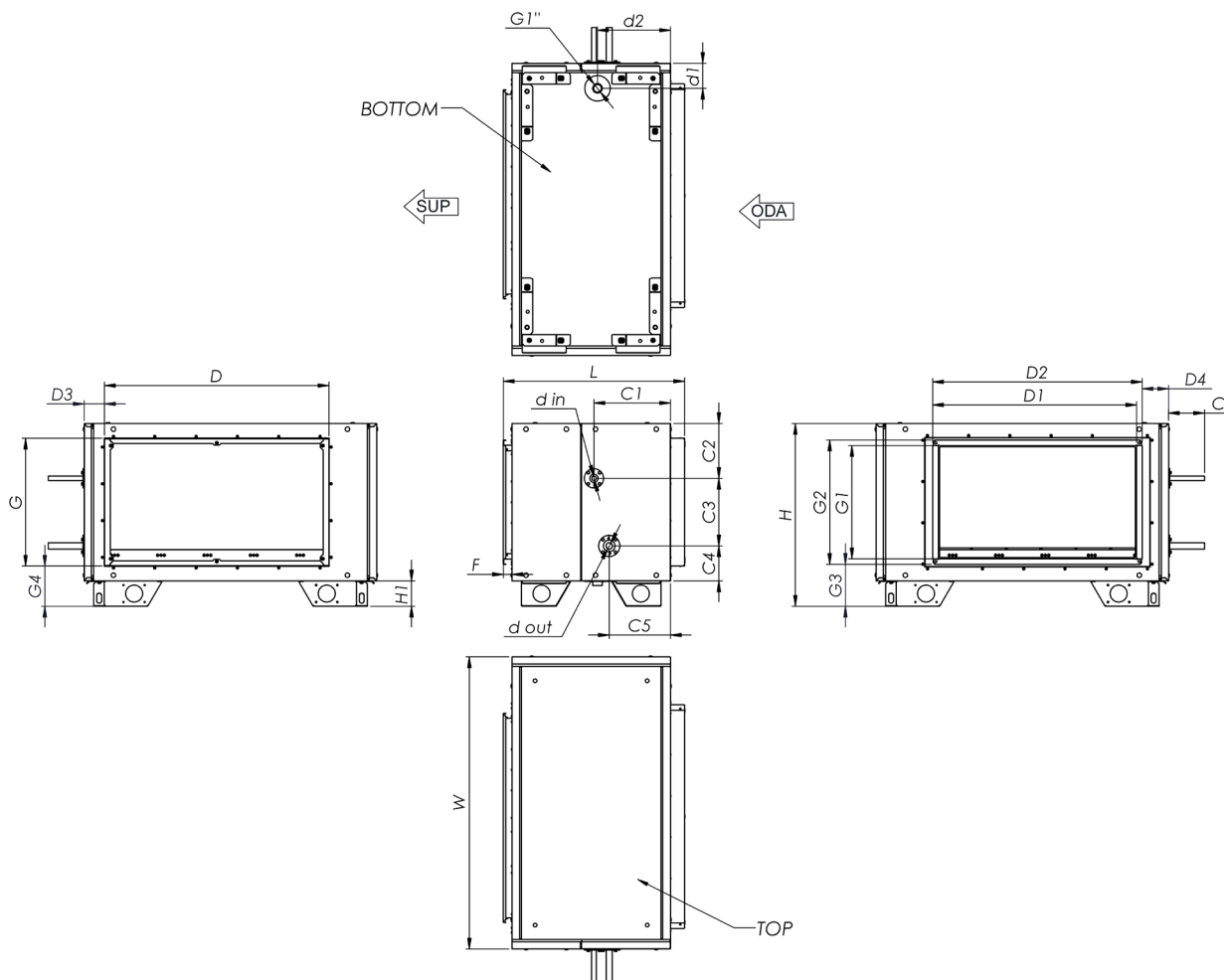


Pav. 8.1.33 Comfort box WH left for AmberAir Compact S-R-3000-H matmenys

Comfort box WH left for AmberAir Compact-S-R H		1000	1500	2000	3000
L	[mm]	650	655	680	640
W	[mm]	704	754	854	1 033
H	[mm]	572	600	650	
ØD	[mm]	315	355	400	-
D	[mm]	492	538	638	792
G	[mm]	378	402	452	
F	[mm]	39	43	68	30
F1	[mm]	50			
H1	[mm]	90			
C1	[mm]	193			
C2	[mm]	123	114	140	143
C3	[mm]	283	317	333	327
C4	[mm]	76		84	87
C5	[mm]	222		251	
C6	[mm]	77			
D1	[mm]	314	339	389	700
D2	[mm]	-			
D3	[mm]	-			
D4	[mm]	-			
din		1/2"		3/4"	1"
dout		1/2"		3/4"	1"
G1	[mm]	331	343	368	400
G2	[mm]	-			
G3	[mm]	-			
G4	[mm]	-			
SVORIS	[kg]	33	48	63	75
SIENELIŲ IZOLIACIJA	[mm]	50			



Pav. 8.1.34 Comfort box DX left for AmberAir Compact-S-R-1000-H / AmberAir Compact S-R-1500-H / AmberAir Compact S-R-2000-H matmenys

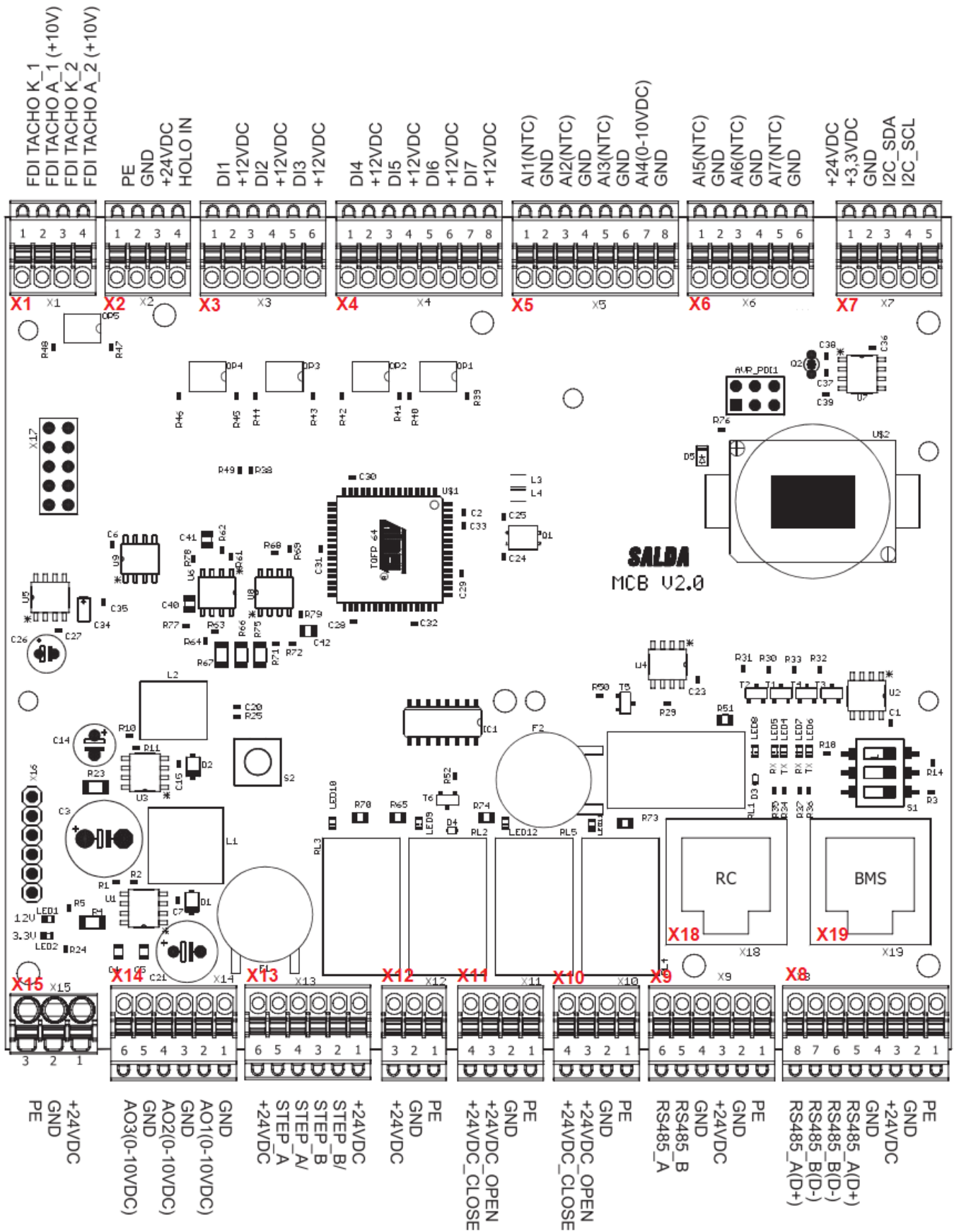


Pav. 8.1.35 Comfort box DX left for AmberAir Compact S-R-3000-H matmenys

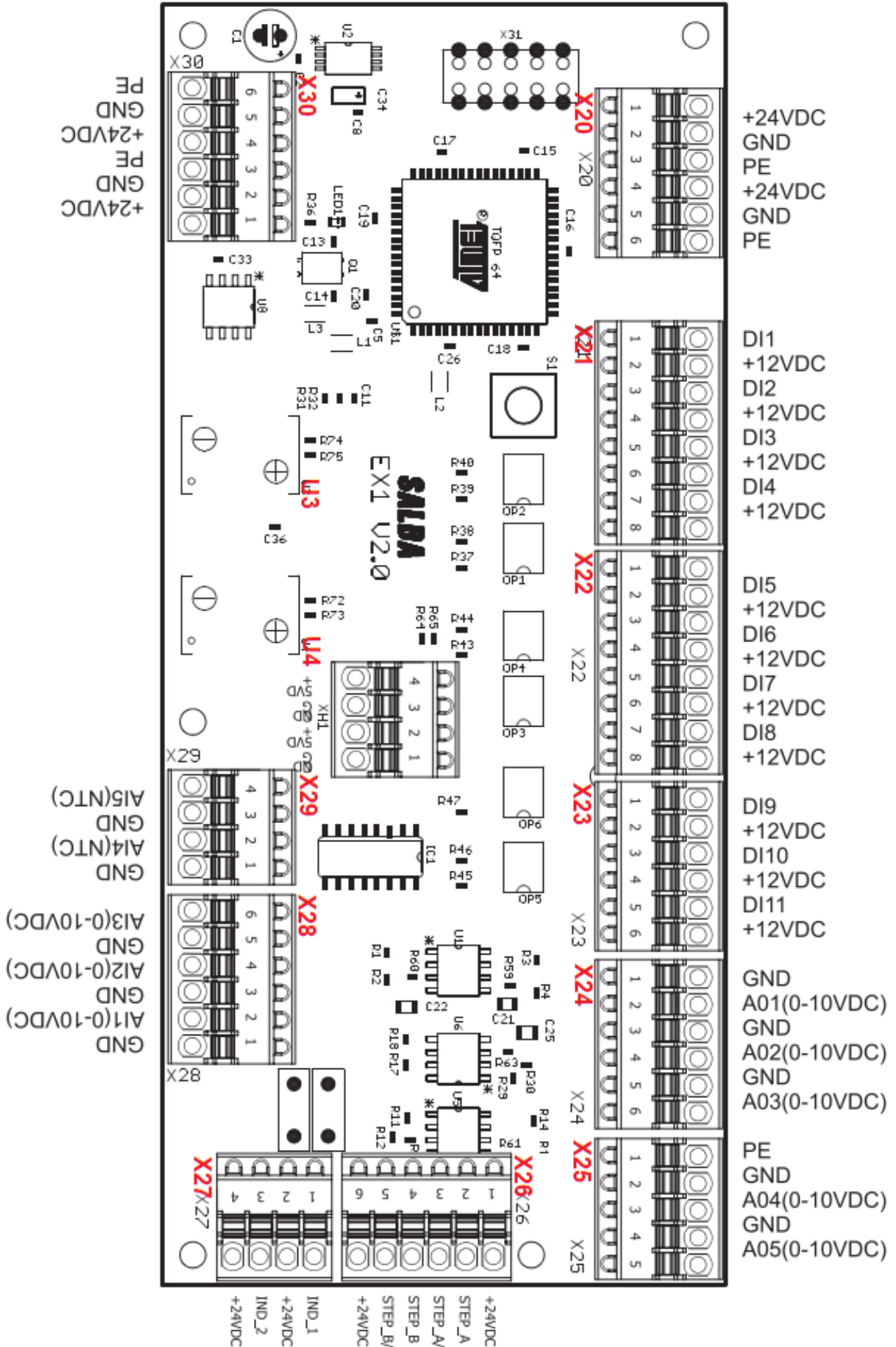
Comfort box DX left for AmberAir Compact-S-R H		1000	1500	2000	3000
L	[mm]	650	655	680	640
W	[mm]	704	754	854	1 033
H	[mm]	572	600	650	
ØD	[mm]	315	355	400	-
D	[mm]	492	538	638	792
G	[mm]	378	402	452	
F	[mm]	39	43	68	30
F1	[mm]	50			
H1	[mm]	90			
C1	[mm]	313	265	320	270
C2	[mm]	159	174	192	194
C3	[mm]	178	201	243	239
C4	[mm]	144	132	121	124
C5	[mm]	204	194	216	
C6	[mm]	127			
D1	[mm]	314	339	389	700
D2	[mm]	-			
D3	[mm]	-			
D4	[mm]	-			
din	[mm]	12	16		
dout	[mm]	12	22		
G1	[mm]	331	343	368	400
G2	[mm]	-			
G3	[mm]	-			
G4	[mm]	-			
d1	[mm]	88			
d2	[mm]	246	252	258	
SVORIS	[kg]	64	79	86	101
SIENELIŲ IZOLIACIJA	[mm]	50			

8.2. PRIJUNGIMAS PRIE LAIDŲ TERMINALŲ

MCB:

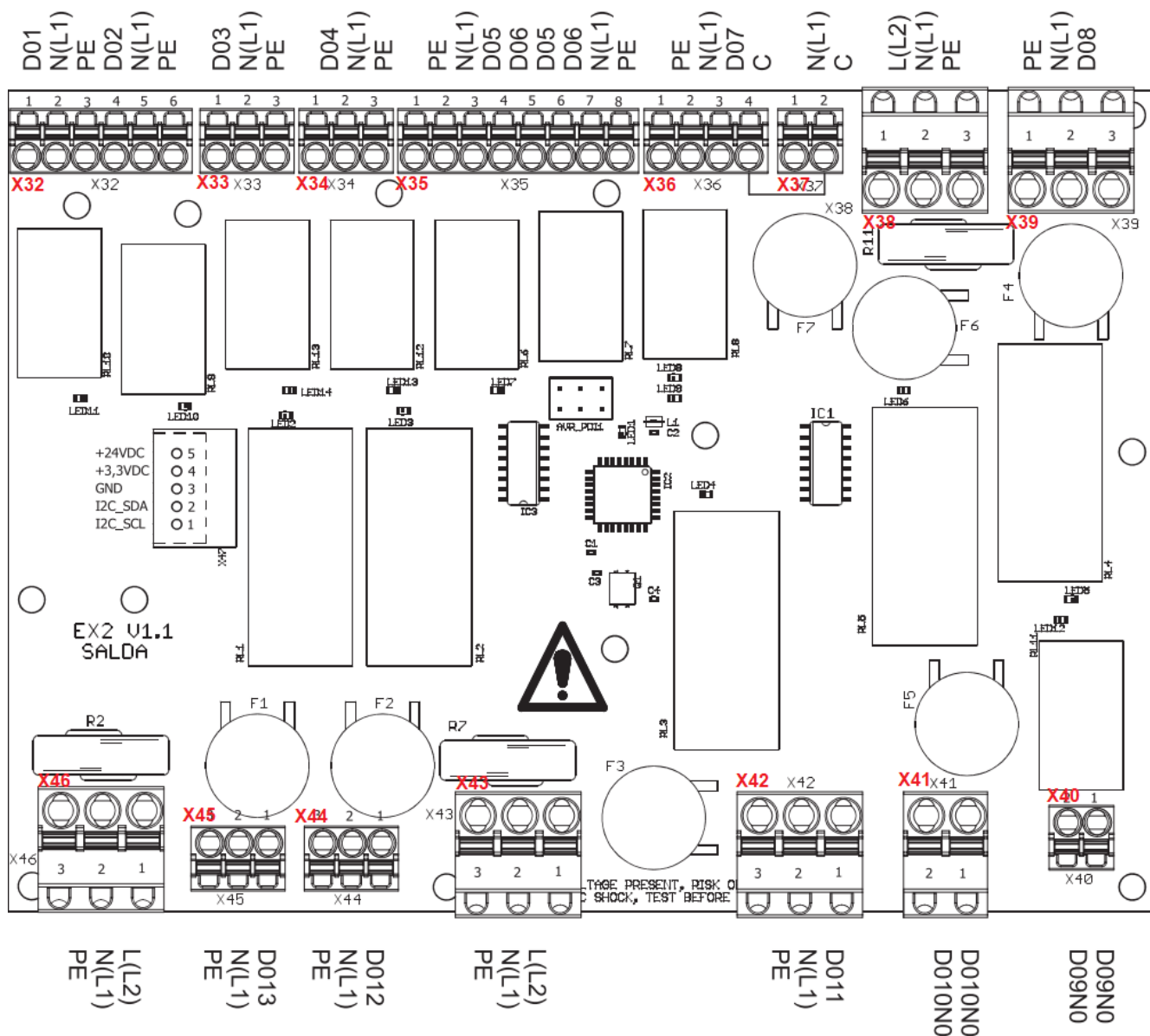


LAIŲ TERMINALAS	TIPAS	FUNKCIJA
X1: 1,3	Katodas	
X1: 2,4	Anodas	
X2: 1,2,3,4	Holo įvestis ir maitinimas	
X3: 1	Skaitmeninis jėjimas (NO/NC)	Elektrinio šildytuvo automatinė apsauga / bendra šildymo / aušinimo ritės atbulinė eiga
X3: 3	Skaitmeninis jėjimas (NO/NC)	Elektrinio šildytuvo neautomatinė apsauga / vandens šildytuvo apsauga
X3: 5	Skaitmeninis jėjimas (NO/NC)	Tiekiamojo ventiliatoriaus apsauga
X3: 2,4,6	Atskaitinė įtampa	12 VDC išvestis skaitmeninės įvesties atskaitos taškui
X4: 1	Skaitmeninis jėjimas (NO/NC)	Priešgaisrinė sauga
X4: 3	Skaitmeninis jėjimas (NO/NC)	
X4: 5	Skaitmeninis jėjimas (NO/NC)	Rotoriaus aliarmas
X4: 7	Skaitmeninis jėjimas (NO/NC)	Išmetamojo ventiliatoriaus apsauga
X4: 2,4,6,8	Atskaitinė įtampa	12 VDC išvestis skaitmeninės įvesties atskaitos taškui
X5: 1	Analoginis jėjimas (NTC)	Tiekiamo oro temp. jutiklis (SUP)
X5: 3	Analoginis jėjimas (NTC)	Lauko oro temp. jutiklis (ODA)
X5: 5	Analoginis jėjimas (NTC)	Išmetamo oro temp. jutiklis (EHA)
X5: 7	Analoginis jėjimas (0–10 V)	
X5: 2,4,6,8	Įžeminimas	Bendras įžeminimas analoginės įvesties atskaitos taškui
X6: 1	Analoginis jėjimas (NTC)	Ištraukiamo oro temp. jutiklis (ETA)
X6: 3	Analoginis jėjimas (NTC)	
X6: 5	Analoginis jėjimas (NTC)	Vandens šildytuvo temp. jutiklis (WTO)
X6: 2,4,6	Įžeminimas	Bendras įžeminimas analoginės įvesties atskaitos taškui
X7: 1,2,3,4,5,	Komunikacijos sąsaja ir maitinimas	I2C ir maitinimo tiekimas MCB EX2 moduliui
X8: 1,2,3,4,5,6,7,8	Komunikacijos sąsaja ir maitinimas	RS485 ir 24 VDC maitinimo tiekimas BMS
X9: 1,2,3,4,5,6	Komunikacijos sąsaja ir maitinimas	RS485 ir maitinimo tiekimas nuotoliniam valdikliui
X10: 1,2,3,4	24 VDC skaitmeninės išvestys ir atskaitos taškai	
X11: 1,2,3,4	24 VDC skaitmeninės išvestys ir atskaitos taškai	
X12: 1,2,3	Maitinimas	24 VDC maitinimo tiekimas vandens šildytuvo vykdytuvui
X13: 1,2,3,4,5,6	Žingsninio variklio išvestis	
X14: 2	Analoginis išėjimas (0–10 V)	Tiekiamojo ventiliatoriaus valdymas
X14: 4	Analoginis išėjimas (0–10 V)	Išmetamojo ventiliatoriaus valdymas
X14: 6	Analoginis išėjimas (0–10 V)	Šildytuvo valdymas
X14: 1,3,5	Įžeminimas	Bendras įžeminimas analoginės įvesties atskaitos taškui
X15: 1,2,3	Maitinimas	MCB valdiklio maitinimas
X18	Komunikacijos sąsaja ir maitinimas	RS485 ir maitinimo tiekimas nuotoliniam valdikliui
X19	Komunikacijos sąsaja ir maitinimas	RS485 ir 24 VDC maitinimo tiekimas BMS



LAIŲ TERMINALAS	TIPAS	FUNKCIJA
X20: 1,2,3	Maitinimas	24 VDC maitinimas vandens pašildytuvo vykdytuvui
X20: 4,5,6	Maitinimas	24 VDC maitinimas vandens aušintuvo vykdytuvui
X21: 1	Skaitmeninis įėjimas (NO/NC)	Elektrinio pašildytuvo automatinė apsauga
X21: 3	Skaitmeninis įėjimas (NO/NC)	Elektrinio pašildytuvo neautomatinė apsauga
X21: 5	Skaitmeninis įėjimas (NO/NC)	Sistemos režimo jungiklis
X21: 7	Skaitmeninis įėjimas (NO/NC)	Ventiliatorių greičio jungiklis
X21: 2,4,6,8	Atskaitinė įtampa	12 VDC išvestis skaitmeninės įvesties atskaitos taškui
X22: 1	Skaitmeninis įėjimas (NO/NC)	DX aušintuvo apsauga
X22: 3	Skaitmeninis įėjimas (NO/NC)	Tiekiamo oro filtro slėgio jungiklis
X22: 5	Skaitmeninis įėjimas (NO/NC)	Išmetamo oro filtro slėgio jutiklis
X22: 7	Skaitmeninis įėjimas (NO/NC)	Židinio apsauga
X22: 2,4,6,8	Atskaitinė įtampa	12 VDC išvestis skaitmeninės įvesties atskaitos taškui
X23: 1	Skaitmeninis įėjimas (NO/NC)	Priešgaisrinė sklendė atidaryta
X23: 3	Skaitmeninis įėjimas (NO/NC)	Priešgaisrinė sklendė uždaryta
X23: 5	Skaitmeninis įėjimas (NO/NC)	
X23: 2,4,6	Atskaitinė įtampa	12 VDC išvestis skaitmeninės įvesties atskaitos taškui
X24: 2	Analoginis išėjimas (0–10 V)	Pašildytuvo valdymas
X24: 4	Analoginis išėjimas (0–10 V)	DX aušintuvo valdymas
X24: 6	Analoginis išėjimas (0–10 V)	Bendras šildymo / aušinimo ritės valdymas
X24: 1,3,5	Įžeminimas	Bendras įžeminimas analoginės įvesties atskaitos taškui
X25: 1,2,3	Analoginis išėjimas (0–10 V) ir atskaitos taškas	
X25: 5	Analoginis išėjimas (0–10 V)	Rotoriaus greičio valdymas
X25: 4	Įžeminimas	Bendras įžeminimas analoginės įvesties atskaitos taškui
X26: 1,2,3,4,5,6	Žingsninio variklio išvestis	
X27: 1	Skaitmeninio įžeminimo išėjimas	Veikimo indikatorius
X27: 3	Skaitmeninio įžeminimo išėjimas	Pavojaus signalo indikatorius
X27: 2,4	Atskaitinė įtampa	24 VDC (maks. 50 mA, 1,2 W) išėjimas skaitmeninio įžeminimo išėjimo atskaitos taškui
X28: 2	Analoginis įėjimas (0–10 V)	Oro kokybės jutiklio siųstuvas 1
X28: 4	Analoginis įėjimas (0–10 V)	Oro kokybės jutiklio siųstuvas 2
X28: 6	Analoginis įėjimas (0–10 V)	
X28: 1,3,5	Įžeminimas	Bendras įžeminimas analoginės įvesties atskaitos taškui
X29: 2	Analoginis įėjimas (NTC)	Bendras šildymo / aušinimo ritės temp. jutiklis (WTO)
X29: 4	Analoginis įėjimas (NTC)	Vandens pašildytuvo temp. jutiklis (WTO)
X29: 1,3	Įžeminimas	Bendras įžeminimas analoginės įvesties atskaitos taškui
X30: 1,2,3	Maitinimas	24 VDC maitinimas oro kokybės jutikliui 1
X30: 4,5,6	Maitinimas	24 VDC maitinimas oro kokybės jutikliui 2
XH1: 1,2,3,4,5,6	Maitinimas	
U3	Slėgio daviklis	Tiekiamo oro slėgio jutiklis
U4	Slėgio daviklis	Ištraukiamo / išmetamo oro slėgio jutiklis

EX2 modulis:



LAIŲ TERMINALAS	TIPAS	FUNKCIJA
X32: 1	230 VAC skaitmeninė išvestis (maks. 100 mA)	Priešgaisrinės sklendės 1 vykdytuvas atidarytas
X32: 4	230 VAC skaitmeninė išvestis (maks. 100 mA)	Priešgaisrinės sklendės 2 vykdytuvas atidarytas
X32: 2,5	Neutrali	Neutralus skaitmeninės išvesties atskaitos taško kontaktas
X32: 3,6	Įžeminimas	Įžeminimo kontaktas sklendės vykdytuvams
X33: 1	230 VAC skaitmeninė išvestis	Bendras šildymo / aušinimo ritės cirkuliacijos siurblio paleidimas
X33: 2	Neutrali	Neutralus skaitmeninės išvesties atskaitos taško kontaktas
X33: 3	Įžeminimas	Įžeminimo kontaktas cirkuliacijos siurbliui
X34: 1,2,3	230 VAC skaitmeninė išvestis ir atskaitos taškas	
X35: 3,5	230 VAC skaitmeninė išvestis	Lauko / išmetimo oro sklendės atidarytos
X35: 4,6	230 VAC skaitmeninė išvestis	Lauko / išmetimo oro sklendės uždarytos
X35: 1,8	Įžeminimas	Įžeminimo kontaktas sklendės vykdytuvams
X35: 2,7	Neutrali	Neutralus skaitmeninės išvesties atskaitos taško kontaktas
X36: 3	230 VAC skaitmeninė išvestis	Rotoriaus variklio valdiklio galia
X36: 1	Įžeminimas	Rotoriaus variklio valdiklio įžeminimo kontaktas
X36: 2	Neutrali	Neutralus skaitmeninės išvesties atskaitos taško kontaktas
X36: 4	Kondensatorius	
X37: 1,2	Kondensatorius	
X38: 1,2,3	Maitinimas	230 VAC maitinimas, skirtas X32–X36, X39
X39: 3	230 VAC skaitmeninė išvestis	Elektrinio šildytuvo paleidimas / vandens šildytuvo cirkuliacijos siurblio paleidimas

LAIŲ TERMINALAS	TIPAS	FUNKCIJA
X39: 1	Įžeminimas	Įžeminimo kontaktas cirkuliacijos siurbliui
X39: 2	Neutrali	Neutralus skaitmeninės išvesties atskaitos taško kontaktas
X40: 1,2	Skaitmeninė išvestis	DX aušintuvo atbulinė eiga
X41: 1,2	Skaitmeninė išvestis	DX aušintuvo paleidimas
X42: 1	230 VAC skaitmeninė išvestis	Elektrinio pašildytuvo paleidimas / vandens pašildytuvo cirkuliacijos siurblio paleidimas
X42: 2	Neutrali	Neutralus skaitmeninės išvesties atskaitos taško kontaktas
X42: 3	Įžeminimas	Įžeminimo kontaktas cirkuliacijos siurbliui
X43: 1,2,3	Maitinimas	230 VAC maitinimas, skirtas X42
X44: 1	230 VAC skaitmeninė išvestis (maks. 3,5A)	Išmetamojo ventiliatoriaus galia
X44: 2	Neutrali	Neutralus skaitmeninės išvesties atskaitos taško kontaktas
X44: 3	Įžeminimas	Įžeminimo kontaktas ventiliatoriui
X45: 1	230 VAC skaitmeninė išvestis (maks. 3,5A)	Tiekiamojo ventiliatoriaus galia
X45: 2	Neutrali	Neutralus skaitmeninės išvesties atskaitos taško kontaktas
X45: 3	Įžeminimas	Įžeminimo kontaktas ventiliatoriui
X46: 1,2,3	Maitinimas	230 VAC maitinimas, skirtas X44–X45
X47: 1,2,3,4,5,	Komunikacijos sąsaja ir maitinimas	I2C ir maitinimo tiekimas MCB EX2 moduliu

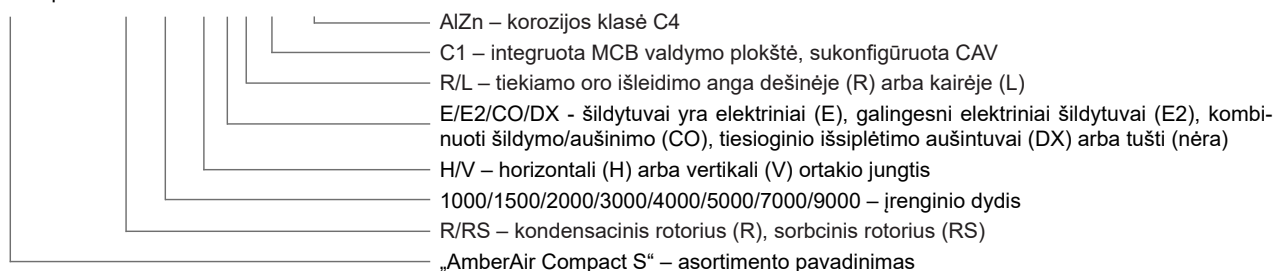
8.3. ELEKTROS DUOMENYS



Didžiausia galia ir esamos vertės pateikiamos tik įrenginiams, turintiems gamykloje integruotus komponentus. Kai prie įrenginio prijungiami papildomi priedai, bendra galia ir srovė gali padidėti.

AMBERAIR COMPACT S-R/RS-1000		H-C1	H-E-C1	H-E2-C1	H-CO-C1	H-DX-C1
ŠALINAMO ORO VENTILIATORIUS						
Fazių skaičius / įtampa	[50 Hz/VAC]	1N~/230	1N~/ 230	1N~/ 230	1N~/ 230	1N~/ 230
Maks. energijos sąnaudos	[kW]	0,5	0,5	0,5	0,5	0,5
Maks. srovė	[A]	2,2	2,2	2,2	2,2	2,2
Apsisukimai	[RPM]	3740	3740	3740	3740	3740
Valdymo signalas	[VDC]	0-10	0-10	0-10	0-10	0-10
Apsaugos klasė		IP55	IP55	IP55	IP55	IP55
TIEKIAMO ORO VENTILIATORIUS						
Fazių skaičius / įtampa	[50 Hz/VAC]	1N~/230	1N~/ 230	1N~/ 230	1N~/ 230	1N~/ 230
Maks. energijos sąnaudos	[kW]	0,5	0,5	0,5	0,5	0,5
Maks. srovė	[A]	2,2	2,2	2,2	2,2	2,2
Apsisukimai	[RPM]	3740	3740	3740	3740	3740
Valdymo signalas	[VDC]	0-10	0-10	0-10	0-10	0-10
Apsaugos klasė		IP55	IP55	IP55	IP55	IP55
AHU Maitinimo šaltinio fazių skaičius / įtampa	[50 Hz/VAC]	1N~/230	3N~/400	3N~/ 400	1N~/230	1N~/230
Integruotas elektrinis šildytuvas maks. energijos sąnaudos	[kW]	-	3,0	4,5	-	-
Maks. energijos suvartojimas (nominali galia)	[kW]	1,15	4,15	5,65	1,15	1,15
Maks. srovė (nominali srovė)	[A]	5,04	9,39	11,54	5,04	5,04
Rekomenduojamas saugiklis (rekomenduojamas trumpojo jungimo jungiklis)	[A]	10	16	16	10	10
Valdymo modelis		MCB	MCB	MCB	MCB	MCB
Įrenginio apsaugos klasė		IP-34	IP-34	IP-34	IP-34	IP-34

AmberAir Compact S-R-1500-H-E-R-C1 AlZn

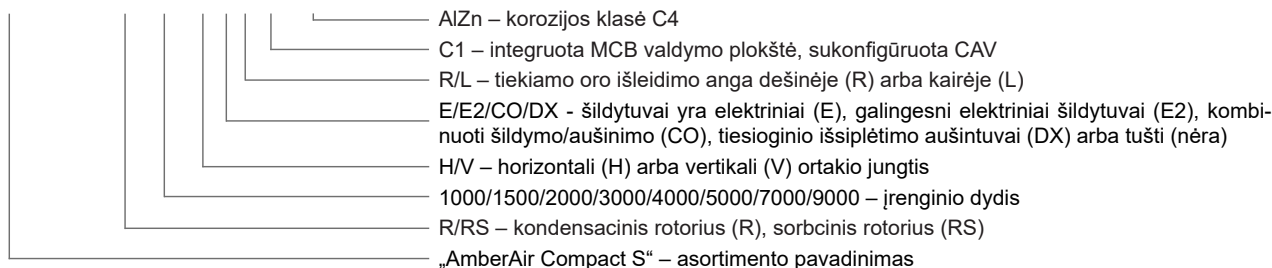


AMBERAIR COMPACT S-R/RS-1500		H-C1	H-E-C1	H-E2-C1	H-CO-C1	H-DX-C1
ŠALINAMO ORO VENTILIATORIUS						
Fazių skaičius / įtampa	[50 Hz/VAC]	1N~/ 230	1N~/ 230	1N~/ 230	1N~/ 230	1N~/ 230
Maks. energijos sąnaudos	[kW]	0,5	0,5	0,5	0,5	0,5
Maks. srovė	[A]	2,2	2,2	2,2	2,2	2,2
Apsisukimai	[RPM]	2700	2700	2700	2700	2700
Valdymo signalas	[VDC]	0-10	0-10	0-10	0-10	0-10
Apsaugos klasė		IP55	IP55	IP55	IP55	IP55
TIEKIAMO ORO VENTILIATORIUS						
Fazių skaičius / įtampa	[50 Hz/VAC]	1N~/ 230	1N~/ 230	1N~/ 230	1N~/ 230	1N~/ 230
Maks. energijos sąnaudos	[kW]	0,5	0,5	0,5	0,5	0,5
Maks. srovė	[A]	2,2	2,2	2,2	2,2	2,2
Apsisukimai	[RPM]	2700	2700	2700	2700	2700
Valdymo signalas	[VDC]	0-10	0-10	0-10	0-10	0-10
Apsaugos klasė		IP55	IP55	IP55	IP55	IP55
AHU Maitinimo šaltinio fazių skaičius / įtampa	[50 Hz/VAC]	1N~/230	3N~/400	3N~/400	1N~/230	1N~/230
Integruotas elektrinis šildytuvas maks. energijos sąnaudos	[kW]	-	3,6	6,6	-	-
Maks. energijos suvartojimas (nominali galia)	[kW]	1,15	4,75	7,75	1,15	1,15
Maks. srovė (nominali srovė)	[A]	5,04	10,24	14,60	5,04	5,04
Rekomenduojamas saugiklis (rekomenduojamas trumpojo jungimo jungiklis)	[A]	10	16	25	10	10
Valdymo modelis		MCB	MCB	MCB	MCB	MCB
Įrenginio apsaugos klasė		IP-34	IP-34	IP-34	IP-34	IP-34

AMBERAIR COMPACT S-R/RS-2000		H-C1	H-E-C1	H-E2-C1	H-CO-C1	H-DX-C1
ŠALINAMO ORO VENTILIATORIUS						
Fazių skaičius / įtampa	[50 Hz/VAC]	1N~/ 230	1N~/ 230	1N~/ 230	1N~/ 230	1N~/ 230
Maks. energijos sąnaudos	[kW]	0,72	0,72	0,72	0,72	0,72
Maks. srovė	[A]	3,1	3,1	3,1	3,1	3,1
Apsisukimai	[RPM]	2800	2800	2800	2800	2800
Valdymo signalas	[VDC]	0-10	0-10	0-10	0-10	0-10
Apsaugos klasė		IP54	IP54	IP54	IP54	IP54
TIEKIAMO ORO VENTILIATORIUS						
Fazių skaičius / įtampa	[50 Hz/VAC]	1N~/ 230	1N~/ 230	1N~/ 230	1N~/ 230	1N~/ 230
Maks. energijos sąnaudos	[kW]	0,72	0,72	0,72	0,72	0,72
Maks. srovė	[A]	3,1	3,1	3,1	3,1	3,1
Apsisukimai	[RPM]	2800	2800	2800	2800	2800
Valdymo signalas	[VDC]	0-10	0-10	0-10	0-10	0-10
Apsaugos klasė		IP54	IP54	IP54	IP54	IP54
AHU Maitinimo šaltinio fazių skaičius / įtampa	[50 Hz/VAC]	1N~/230	3N~/400	3N~/400	1N~/230	1N~/230
Integruotas elektrinis šildytuvas maks. energijos sąnaudos	[kW]	-	4,8	9,0	-	-
Maks. energijos suvartojimas (nominali galia)	[kW]	1,58	6,38	10,58	1,58	1,58
Maks. srovė (nominali srovė)	[A]	6,84	10,68	16,74	6,84	6,84
Rekomenduojamas saugiklis (rekomenduojamas trumpojo jungimo jungiklis)	[A]	10	16	25	10	10
Valdymo modelis		MCB	MCB	MCB	MCB	MCB
Įrenginio apsaugos klasė		IP-34	IP-34	IP-34	IP-34	IP-34

AMBERAIR COMPACT S-R/RS-3000		H-C1	H-E-C1	H-E2-C1	H-CO-C1	H-DX-C1
ŠALINAMO ORO VENTILIATORIUS						
Fazių skaičius / įtampa	[50 Hz/VAC]	1N~/ 230	1N~/ 230	1N~/ 230	1N~/ 230	1N~/ 230
Maks. energijos sąnaudos	[kW]	1,5	1,5	1,5	1,5	1,5
Maks. srovė	[A]	6,5	6,5	6,5	6,5	6,5
Apsisukimai	[RPM]	3200	3200	3200	3200	3200
Valdymo signalas	[VDC]	0-10	0-10	0-10	0-10	0-10
Apsaugos klasė		IP54	IP54	IP54	IP54	IP54
TIEKIAMO ORO VENTILIATORIUS						
Fazių skaičius / įtampa	[50 Hz/VAC]	1N~/ 230	1N~/ 230	1N~/ 230	1N~/ 230	1N~/ 230
Maks. energijos sąnaudos	[kW]	1,5	1,5	1,5	1,5	1,5
Maks. srovė	[A]	6,5	6,5	6,5	6,5	6,5
Apsisukimai	[RPM]	3200	3200	3200	3200	3200
Valdymo signalas	[VDC]	0-10	0-10	0-10	0-10	0-10
Apsaugos klasė		IP54	IP54	IP54	IP54	IP54
AHU Maitinimo šaltinio fazių skaičius / įtampa	[50 Hz/VAC]	1N~/230	3N~/400	3N~/400	1N~/230	1N~/230
Integruotas elektrinis šildytuvas maks. energijos sąnaudos	[kW]	-	7,2	12,0	-	-
Maks. energijos suvartojimas (nominali galia)	[kW]	3,15	10,35	15,15	3,15	3,15
Maks. srovė (nominali srovė)	[A]	13,64	17,54	24,48	13,64	13,64
Rekomenduojamas saugiklis (rekomenduojamas trumpojo jungimo jungiklis)	[A]	20	25	40	20	20
Valdymo modelis		MCB	MCB	MCB	MCB	MCB
Įrenginio apsaugos klasė		IP-34	IP-34	IP-34	IP-34	IP-34

AMBERAIR COMPACT S-R/RS-4000		H-C1	H-E-C1	H-E2-C1	H-CO-C1	H-DX-C1
ŠALINAMO ORO VENTILIATORIUS						
Fazių skaičius / įtampa	[50 Hz/VAC]	3N~/400	3N~/400	3N~/400	3N~/400	3N~/400
Maks. energijos sąnaudos	[kW]	1,8	1,8	1,8	1,8	1,8
Maks. srovė	[A]	2,8	2,8	2,8	2,8	2,8
Apsisukimai	[RPM]	3410	3410	3410	3410	3410
Valdymo signalas	[VDC]	0-10	0-10	0-10	0-10	0-10
Apsaugos klasė		IP54	IP54	IP54	IP54	IP54
TIEKIAMO ORO VENTILIATORIUS						
Fazių skaičius / įtampa	[50 Hz/VAC]	3N~/400	3N~/400	3N~/400	3N~/400	3N~/400
Maks. energijos sąnaudos	[kW]	1,8	1,8	1,8	1,8	1,8
Maks. srovė	[A]	2,8	2,8	2,8	2,8	2,8
Apsisukimai	[RPM]	3410	3410	3410	3410	3410
Valdymo signalas	[VDC]	0-10	0-10	0-10	0-10	0-10
Apsaugos klasė		IP54	IP54	IP54	IP54	IP54
AHU Maitinimo šaltinio fazių skaičius / įtampa	[50 Hz/VAC]	3N~/400	3N~/400	3N~/400	3N~/400	3N~/400
Integruotas elektrinis šildytuvas maks. energijos sąnaudos	[kW]	-	12,0	180	-	-
Maks. energijos suvartojimas (nominali galia)	[kW]	3,75	15,75	21,75	3,75	3,75
Maks. srovė (nominali srovė)	[A]	6,24	23,58	32,24	6,24	6,24
Rekomenduojamas saugiklis (rekomenduojamas trumpojo jungimo jungiklis)	[A]	10	32	40	10	10
Valdymo modelis		MCB	MCB	MCB	MCB	MCB
Įrenginio apsaugos klasė		IP-34	IP-34	IP-34	IP-34	IP-34

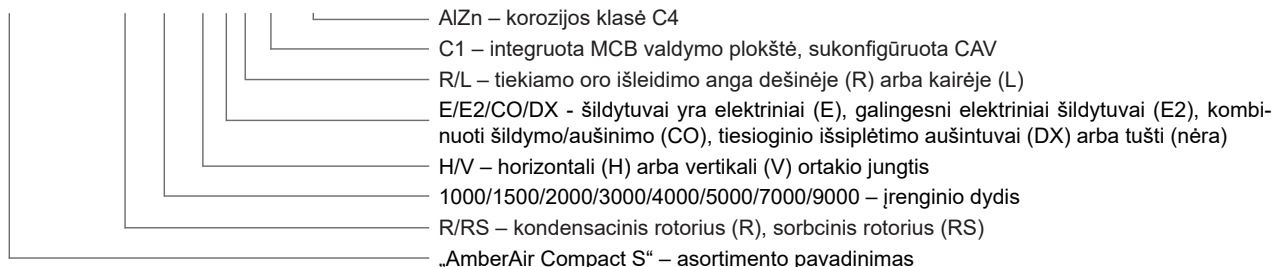
AmberAir Compact S-R-1500-H-E-R-C1 AlZn


AMBERAIR COMPACT S-R/RS-5000		H-C1	H-E-C1	H-E2-C1	H-CO-C1	H-DX-C1
ŠALINAMO ORO VENTILIATORIUS						
Fazių skaičius / įtampa	[50 Hz/VAC]	3N~/400	3N~/400	3N~/400	3N~/400	3N~/400
Maks. energijos sąnaudos	[kW]	1,95	1,95	1,95	1,95	1,95
Maks. srovė	[A]	3,3	3,3	3,3	3,3	3,3
Apsisukimai	[RPM]	2300	2300	2300	2300	2300
Valdymo signalas	[VDC]	0-10	0-10	0-10	0-10	0-10
Apsaugos klasė		IP55	IP55	IP55	IP55	IP55
TIEKIAMO ORO VENTILIATORIUS						
Fazių skaičius / įtampa	[50 Hz/VAC]	3N~/400	3N~/400	3N~/400	3N~/400	3N~/400
Maks. energijos sąnaudos	[kW]	1,95	1,95	1,95	1,95	1,95
Maks. srovė	[A]	3,3	3,3	3,3	3,3	3,3
Apsisukimai	[RPM]	2300	2300	2300	2300	2300
Valdymo signalas	[VDC]	0-10	0-10	0-10	0-10	0-10
Apsaugos klasė		IP55	IP55	IP55	IP55	IP55
AHU Maitinimo šaltinio fazių skaičius / įtampa	[50 Hz/VAC]	3N~/400	3N~/400	3N~/400	3N~/400	3N~/400
Integruotas elektrinis šildytuvas maks. energijos sąnaudos	[kW]	-	12,0	21,0	-	-
Maks. energijos suvartojimas (nominali galia)	[kW]	4,05	16,05	25,05	4,05	4,05
Maks. srovė (nominali srovė)	[A]	7,24	23,58	37,60	7,24	7,24
Rekomenduojamas saugiklis (rekomenduojamas trumpojo jungimo jungiklis)	[A]	10	32	63	10	10
Valdymo modelis		MCB	MCB	MCB	MCB	MCB
Įrenginio apsaugos klasė		IP-34	IP-34	IP-34	IP-34	IP-34

AMBERAIR COMPACT S-R/RS-7000		H-C1	H-E-C1	H-E2-C1	H-CO-C1	H-DX-C1
ŠALINAMO ORO VENTILIATORIUS						
Fazių skaičius / įtampa	[50 Hz/VAC]	3N~/400	3N~/400	3N~/400	3N~/400	3N~/400
Maks. energijos sąnaudos	[kW]	3,5	3,5	3,5	3,5	3,5
Maks. srovė	[A]	5,6	5,6	5,6	5,6	5,6
Apsisukimai	[RPM]	1950	1950	1950	1950	1950
Valdymo signalas	[VDC]	0-10	0-10	0-10	0-10	0-10
Apsaugos klasė		IP55	IP55	IP55	IP55	IP55
TIEKIAMO ORO VENTILIATORIUS						
Fazių skaičius / įtampa	[50 Hz/VAC]	3N~/400	3N~/400	3N~/400	3N~/400	3N~/400
Maks. energijos sąnaudos	[kW]	3,5	3,5	3,5	3,5	3,5
Maks. srovė	[A]	5,6	5,6	5,6	5,6	5,6
Apsisukimai	[RPM]	1950	1950	1950	1950	1950
Valdymo signalas	[VDC]	0-10	0-10	0-10	0-10	0-10
Apsaugos klasė		IP55	IP55	IP55	IP55	IP55
AHU Maitinimo šaltinio fazių skaičius / įtampa	[50 Hz/VAC]	3N~/400	3N~/400	3N~/400	3N~/400	3N~/400
Integruotas elektrinis šildytuvas maks. energijos sąnaudos	[kW]	-	18,0	30,0	-	-
Maks. energijos suvartojimas (nominali galia)	[kW]	7,15	25,15	37,15	7,15	7,15
Maks. srovė (nominali srovė)	[A]	11,84	37,85	55,20	11,84	11,84
Rekomenduojamas saugiklis (rekomenduojamas trumpojo jungimo jungiklis)	[A]	16	63	63	16	16
Valdymo modelis		MCB	MCB	MCB	MCB	MCB
Įrenginio apsaugos klasė		IP-34	IP-34	IP-34	IP-34	IP-34

AMBERAIR COMPACT S-R/RS-9000		H-C1	H-E-C1	H-E2-C1	H-CO-C1	H-DX-C1
ŠALINAMO ORO VENTILIATORIUS						
Fazių skaičius / įtampa	[50 Hz/VAC]	3N~/400	3N~/400	3N~/400	3N~/400	3N~/400
Maks. energijos sąnaudos	[kW]	4,15	4,15	4,15	4,15	4,15
Maks. srovė	[A]	6,3	6,3	6,3	6,3	6,3
Apsisukimai	[RPM]	2480	2480	2480	2480	2480
Valdymo signalas	[VDC]	0-10	0-10	0-10	0-10	0-10
Apsaugos klasė		IP55	IP55	IP55	IP55	IP55
TIEKIAMO ORO VENTILIATORIUS						
Fazių skaičius / įtampa	[50 Hz/VAC]	3N~/400	3N~/400	3N~/400	3N~/400	3N~/400
Maks. energijos sąnaudos	[kW]	4,15	4,15	4,15	3,5	3,5
Maks. srovė	[A]	6,3	6,3	6,3	5,6	5,6
Apsisukimai	[RPM]	2480	2480	2480	1950	1950
Valdymo signalas	[VDC]	0-10	0-10	0-10	0-10	0-10
Apsaugos klasė		IP55	IP55	IP55	IP55	IP55
AHU Maitinimo šaltinio fazių skaičius / įtampa	[50 Hz/VAC]	3N~/400	3N~/400	3N~/400	3N~/400	3N~/400
Integruotas elektrinis šildytuvas maks. energijos sąnaudos	[kW]	-	21,0	45,0	-	-
Maks. energijos suvartojimas (nominali galia)	[kW]	8,45	29,45	53,4	8,45	8,45
Maks. srovė (nominali srovė)	[A]	13,24	43,58	78,2	13,24	13,24
Rekomenduojamas saugiklis (rekomenduojamas trumpojo jungimo jungiklis)	[A]	20	63	100	20	20
Valdymo modelis		MCB	MCB	MCB	MCB	MCB
Įrenginio apsaugos klasė		IP-34	IP-34	IP-34	IP-34	IP-34

AmberAir Compact S-R-1500-H-E-R-C1 AlZn



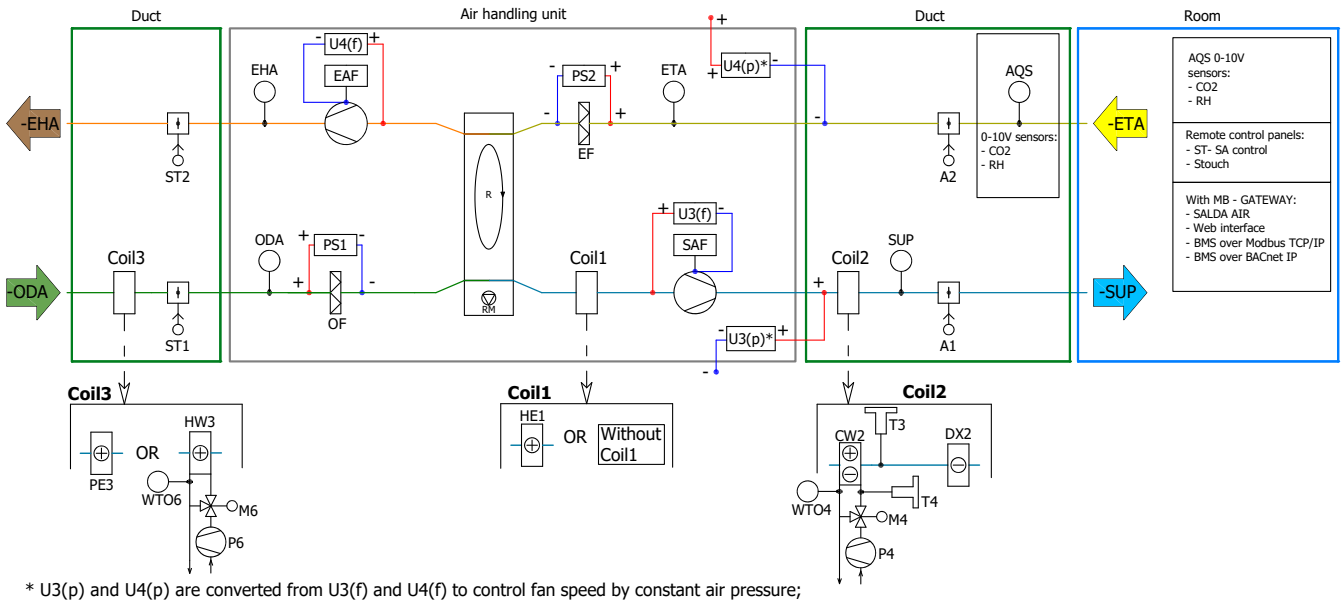
8.4. FILTRŲ DUOMENYS

	TIEKIAMO ORO FILTRAI	[VNT.]	IŠTRAUKIAMO ORO FILTRAI	[VNT.]
AmberAir Compact S-R/RS-1000-H	Pocket 695x375x350/10 ePM1 55%	1	Pocket 695x495x245/8 ePM10 65%	1
AmberAir Compact S-R/RS-1500-H	Pocket 745x400x350/12 ePM1 55%	1	Pocket 745x520x240/10 ePM10 65%	1
AmberAir Compact S-R/RS-2000-H	Pocket 845x450x350/13 ePM1 55%	1	Pocket 845x570x240/11 ePM10 65%	1
AmberAir Compact S-R/RS-3000-H	Pocket 512x505x350/7 ePM1 55%	2	Pocket 512x625x240/7 ePM10 65%	2
AmberAir Compact S-R/RS-4000-H	Pocket 587x575x450/8 ePM1 55%	1	Pocket 587x695x300/7 ePM10 65%	1
AmberAir Compact S-R/RS-5000-H	Pocket 632x620x410/10 ePM1 55%	2	Pocket 632x740x350/8 ePM10 65%	2
AmberAir Compact S-R/RS-7000-H	Pocket 750x743x450/11 ePM1 55%	2	Pocket 871x743x300/10 ePM10 65%	2
AmberAir Compact S-R/RS-9000-H	Pocket 553x829x450/8 ePM1 55%	3	Pocket 553x902x400/8 ePM10 65%	3

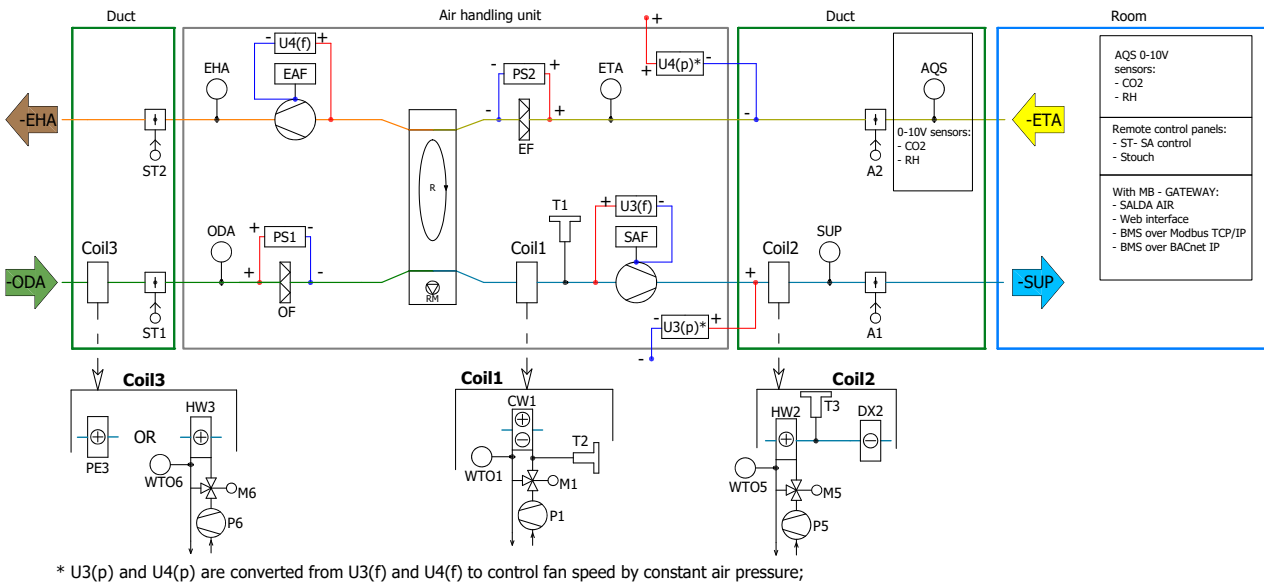
8.5. SAUGOS DUOMENYS

	AMBERAIR COMPACT S-R	AMBERAIR COMPACT S-RS
Lauko oro temp. be apsaugos nuo užšalimo	-23 .. 40 °C	-23 .. 40 °C
Aplinkos oro temp.	-23 .. 40 °C	-23 .. 40 °C
Min. ištraukiamo oro temperatūra	15 °C	15 °C
Maksimali ištraukiamo oro drėgmė	60 %	60 %
Maks. aplinkos oro drėgmė	80 %	80 %

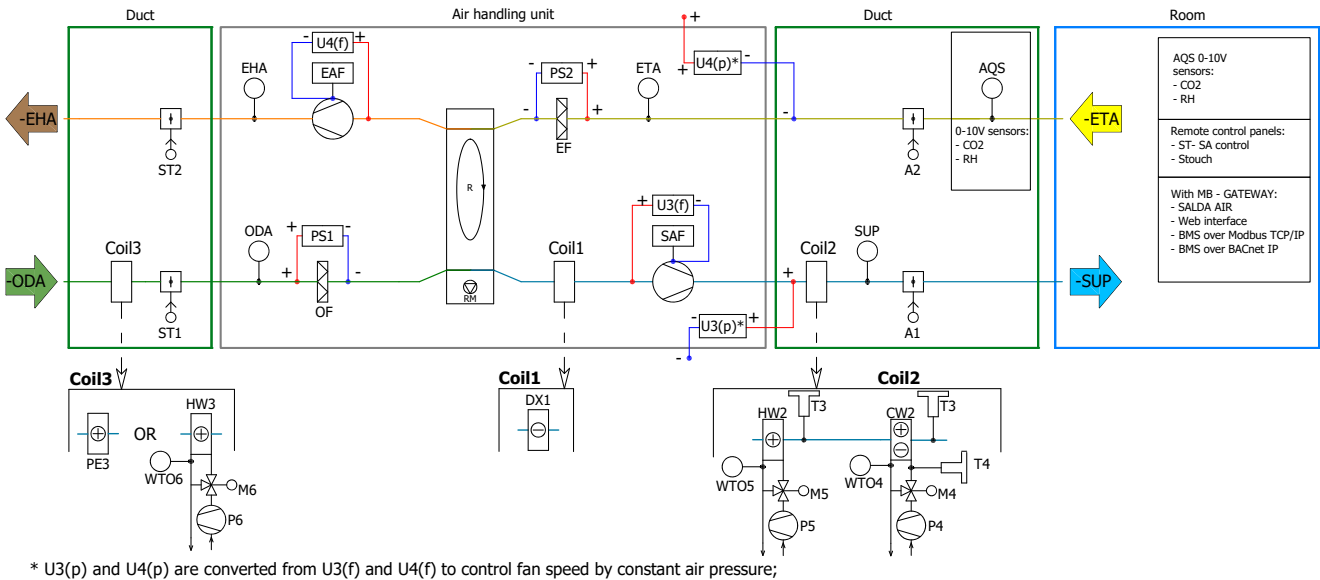
8.6. MONTAVIMO SCHEMA



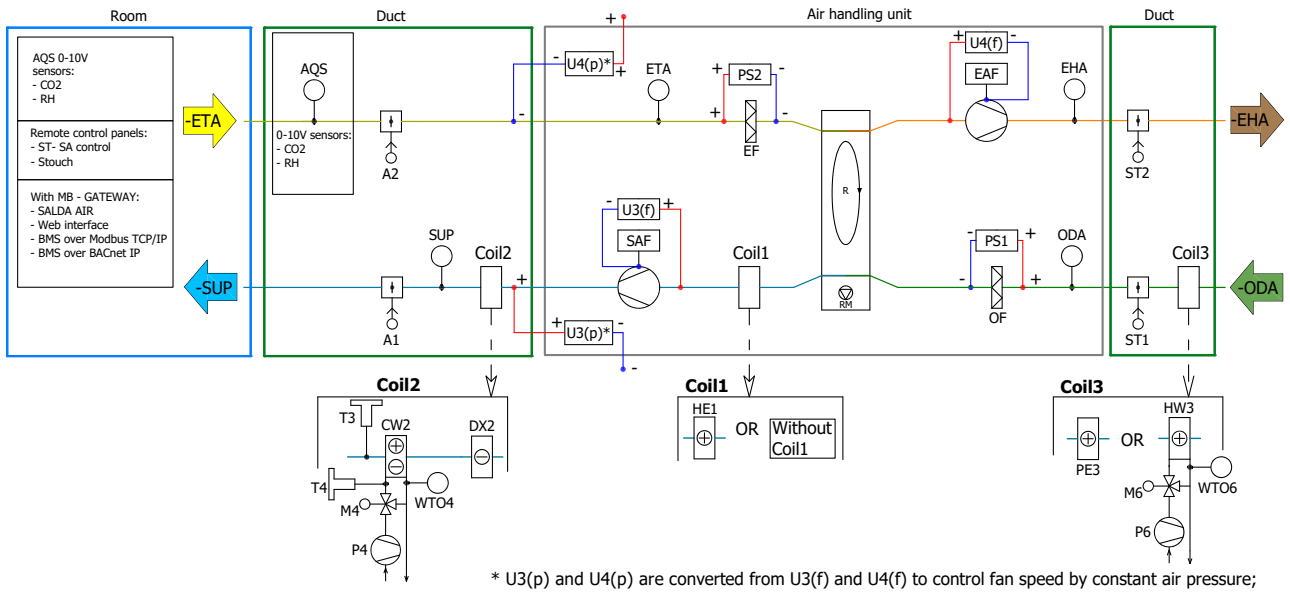
Pav. 8.6.1 Horizontalūs dešininiai įrenginiai su integruotu elektriniu šildytuvu arba be integruoto šildytuvo / aušintuvo



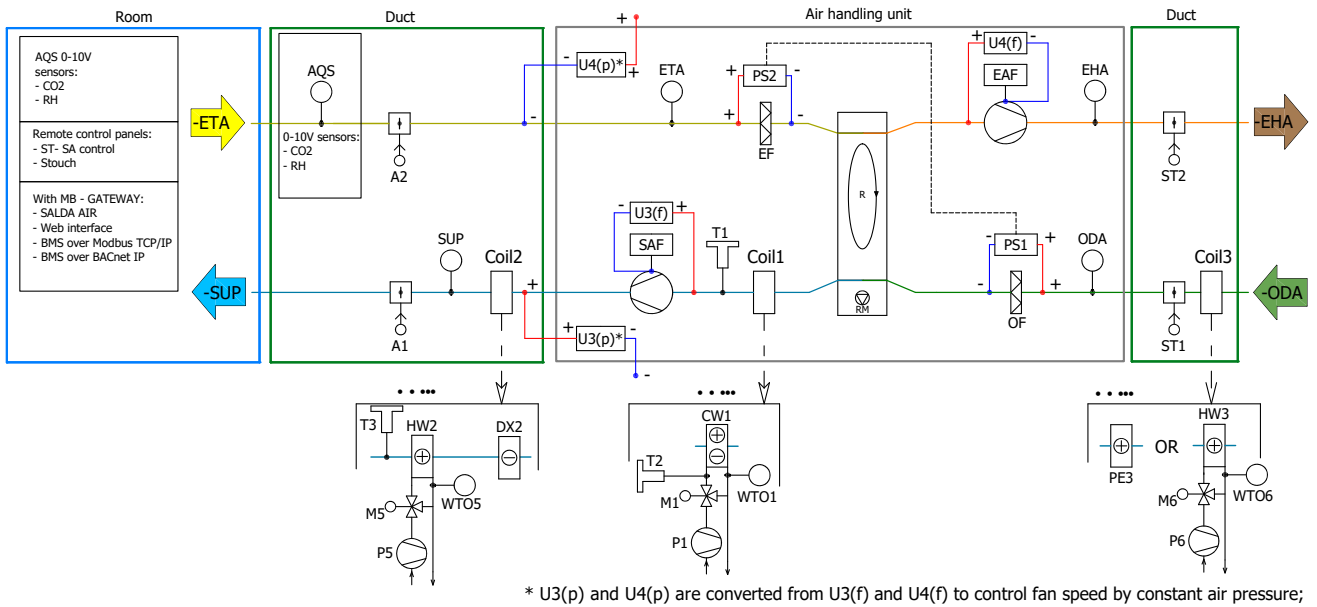
Pav. 8.6.2 Horizontalūs dešininiai įrenginiai su integruota kombinuota šildymo / aušinimo rite



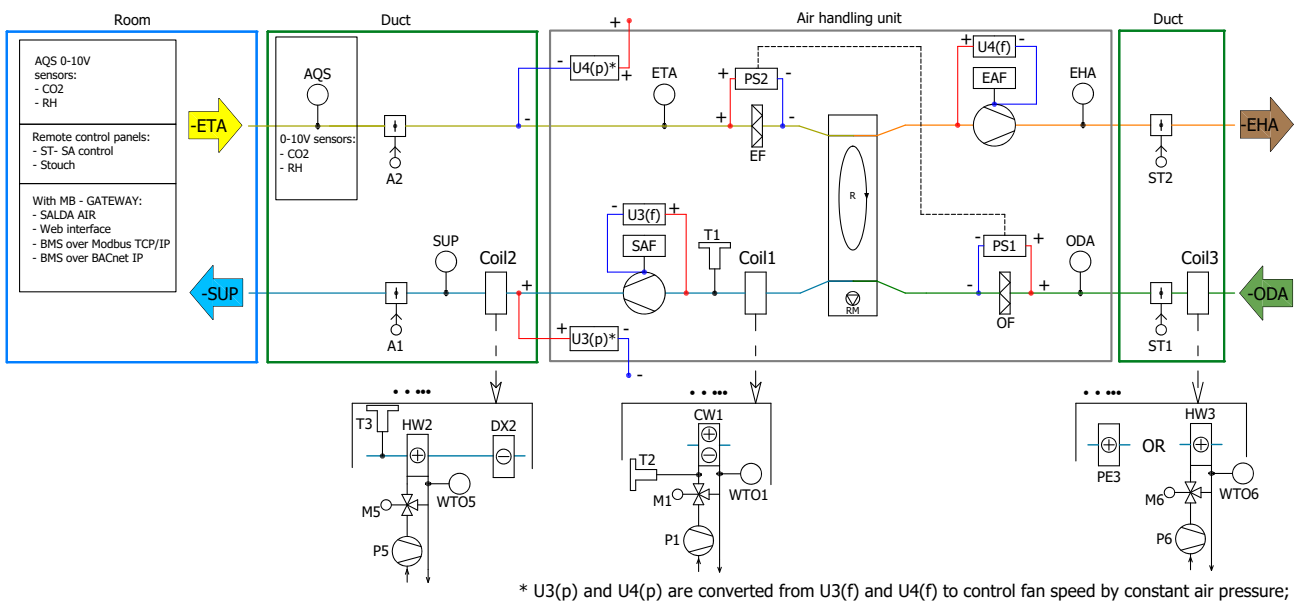
Pav. 8.6.3 Horizontalūs dešininiai įrenginiai su integruota DX aušinimo rite



Pav. 8.6.4 Horizontalūs kairiniai įrenginiai su integruotu elektriniu šildytuvu arba be integruoto šildytuvo / aušintuvo



Pav. 8.6.5 Horizontalūs kairiniai įrenginiai su integruota šildymo / aušinimo rite



Pav. 8.6.6 Horizontalūs kairieji įrenginiai su integruota DX aušinimo rite

Integruotų komponentų sąrašas		Prieinamumas	Papildomų priedų sąrašas		Prieinamumas
SAF	Oro ventiliatoriaus tiekimas	+	CW2	Kombinuota šildymo/aušinimo ritė	Du skirti vienam vėdinimo įrenginiui (priklauso nuo versijos)
EAF	Oro ventiliatoriaus išmetimas	+	HW2	Vandens šildytuvas	
OF	Lauko oro filtras	+	DX2	Aušintuvas DX	Vienas skirtas vienam vėdinimo įrenginiui
EF	Ištraukimo oro filtras	+	PE3	Pašildytuvas, elektrinis	
PS1	Slėgio skirtumo jungiklis OF	+	HW3	Pašildytuvas, vandens	Tik su CW1
PS2	Slėgio skirtumo jungiklis EF	+	P1	Siurblys CW1 vandens cirkuliacija	
HE1	Elektrinis šildytuvas	Vienas skirtas vienam vėdinimo įrenginiui (priklauso nuo versijos)	M1	Pavara CW1 vandens vožtuvas	Tik su CW2 (kai HE1 / HW2 nenaudojamas) arba HW2
CW1	Kombinuota šildymo/aušinimo ritė		T2	Termostato CW1 atbulinė eiga	
DX1	Aušintuvas DX		T3	Termostato CW2 / HW2 apsauga	
Be ritės (Coil1) nėra šildytuvo ar aušintuvo (tuščias)			WTO4	Temperatūros jutiklis CW2 grįžtamasis vanduo	
WTO1	Temperatūros jutiklis CW1 grįžtamasis vanduo	Tik su CW1	P4	Siurblys CW2 vandens cirkuliacija	Tik su CW2
T1	Termostato CW1 apsauga	Tik su CW1 (kai HW2 nenaudojamas)	M4	Pavara CW2 vandens vožtuvas	
R	Šilumokaitis, rotorius	+	T4	Termostato CW2 atbulinė eiga	
RM	Šilumokaičio variklis	+	WTO5	Temperatūros jutiklis HW2 grįžtamasis vanduo	Tik su HW2
SUP	Oro temperatūros jutiklis, tiekimas	+	P5	Siurblys HW2 vandens cirkuliacija	
ODA	Oro temperatūros jutiklis, laukas	+	M5	Pavara CW2 vandens vožtuvas	
EHA	Oro temperatūros jutiklis, šalinimas	+	WTO6	Temperatūros jutiklis HW3 grįžtamasis vanduo	Tik su HW3
ETA	Oro temperatūros jutiklis, ištraukimas	+	P6	Siurblys HW3 vandens cirkuliacija	
U3(f)	Slėgio jutiklis nuolatiniam SUP (tiekiamo oro) srauto valdymui	+	M6	Pavara CW3 vandens vožtuvas	
U4(f)	Slėgio jutiklis nuolatiniam EHA (šalinamo oro) srauto valdymui	+	ST1	Oro sklendės, laukas	+
			ST2	Oro sklendės, šalinimas	+
			A1	Priešgaisrinės sklendės, tiekiamas oras	+
			A2	Priešgaisrinės sklendės, ištraukiamas oras	+
			AQS	Jutiklis, oro kokybė 0-10V kanalas / patalpa	2
				Nuotolinio valdymo plokštė	1
				MB-Gateway sąsaja	+
			U3(p)*	Slėgio jutiklis pastovaus SUP (tiekiamo oro) slėgio valdymui	Konvertuoja iš U3(f), U4(f)
			U4(p)*	Slėgio jutiklis pastovaus ETA (ištraukiamo oro) slėgio valdymui	

* U3 (p) ir U4 (p) konvertuojami iš U3 (f) ir U4 (f) į ventiliatoriaus greitį, esant pastoviam oro slėgiui

9. PRIEDAI

9.1. EKODIZAINO DUOMENYS

ĮRENGINIO PAVADINIMAS	AMBERAIR COMPACT S-R-1000				AMBERAIR COMPACT S-RS-1000				
	H-C1	H-E/E2-C1	H-CO-C1	H-DX-C1	H-C1	H-E/E2-C1	H-CO-C1	H-DX-C1	
Tipologija	Dvikryptis				Dvikryptis				
HRS tipas	Regeneracinis				Regeneracinis				
Pavaros tipas	Kintamas greitis				Kintamas greitis				
Šiluminis efektyvumas	[%]	81				82			
Nominalus NRVU srautas	[m³/s]	0,28				0,28			
Efektyvus elektros energijos jėgimas	[kW]	0,462		0,470		0,462		0,470	
SFPint	[W/(m³/s)]	532	529	522	524	556	553	546	548
Maksimalus vidinis SFP	[W/(m³/s)]	1310				1324			
Paviršinis greitis	[m/s]	1,1				1,1			
Normalus išorinis slėgis	[Pa]	250				250			
Vėdinimo komponentų vidinis slėgio kritimas	[Pa]	140/96				148/104			
Statinis ventiliatorių, naudojamų pagal Reglamentą (ES) Nr. 327/2011, efektyvumas	[%]	45/44		46/44		46/45		47/45	
Deklaruoti didžiausi vidinio nuotėkio rodikliai	[%]	3				3			
Deklaruoti didžiausi išorinio nuotėkio rodikliai (CAL(R) @ +400 Pa)	[%]	1				1			
Deklaruoti didžiausi išorinio nuotėkio rodikliai (CAL(R) @ -400 Pa)	[%]	1				1			
Filtro klasė		C				C			
Vizualinis filtro įspėjimas		Slėgio daviklis				Slėgio daviklis			
Korpuso garso galios lygis	[dB(A)]	49				49			
ERP atitiktis		2018				2018			
Interneto adresas		https://select.salda.lt							

ĮRENGINIO PAVADINIMAS	AMBERAIR COMPACT S-R-1500				AMBERAIR COMPACT S-RS-1500				
	H-C1	H-E/E2-C1	H-CO-C1	H-DX-C1	H-C1	H-E/E2-C1	H-CO-C1	H-DX-C1	
Tipologija	Dvikryptis				Dvikryptis				
HRS tipas	Regeneracinis				Regeneracinis				
Pavaros tipas	Kintamas greitis				Kintamas greitis				
Šiluminis efektyvumas	[%]	81				82			
Nominalus NRVU srautas	[m³/s]	0,42				0,42			
Efektyvus elektros energijos jėgimas	[kW]	0,671		0,703		0,671		0,703	
SFPint	[W/(m³/s)]	723	720	721	721	753	751	752	752
Maksimalus vidinis SFP	[W/(m³/s)]	1283				1299			
Paviršinis greitis	[m/s]	1,4				1,4			
Normalus išorinis slėgis	[Pa]	250				250			
Vėdinimo komponentų vidinis slėgio kritimas	[Pa]	235/173				252/188			
Statinis ventiliatorių, naudojamų pagal Reglamentą (ES) Nr. 327/2011, efektyvumas	[%]	58/55				60/57			
Deklaruoti didžiausi vidinio nuotėkio rodikliai	[%]	3				3			
Deklaruoti didžiausi išorinio nuotėkio rodikliai (CAL(R) @ +400 Pa)	[%]	1				1			
Deklaruoti didžiausi išorinio nuotėkio rodikliai (CAL(R) @ -400 Pa)	[%]	1				1			
Filtro klasė		C				C			
Vizualinis filtro įspėjimas		Slėgio daviklis				Slėgio daviklis			
Korpuso garso galios lygis	[dB(A)]	51				51			
ERP atitiktis		2018				2018			
Interneto adresas		https://select.salda.lt							

ĮRENGINIO PAVADINIMAS	AMBERAIR COMPACT S-R-2000				AMBERAIR COMPACT S-RS-2000				
	H-C1	H-E/E2-C1	H-CO-C1	H-DX-C1	H-C1	H-E/E2-C1	H-CO-C1	H-DX-C1	
Tipologija	Dvikryptis				Dvikryptis				
HRS tipas	Regeneracinis				Regeneracinis				
Pavaros tipas	Kintamas greitis				Kintamas greitis				
Šiluminis efektyvumas	[%]	81				82			
Nominalus NRVU srautas	[m³/s]	0,56				0,56			
Efektyvus elektros energijos įėjimas	[kW]	0,954	0,996		0,954	0,996			
SFPint	[W/(m³/s)]	791	789	789	789	822	820	821	821
Maksimalus vidinis SFP	[W/(m³/s)]	1257				1273			
Paviršinis greitis	[m/s]	1,5				1,5			
Normalus išorinis slėgis	[Pa]	250				250			
Vėdinimo komponentų vidinis slėgio kritimas	[Pa]	243/183				259/199			
Statinis ventiliatorių, naudojamų pagal Reglamentą (ES) Nr. 327/2011, efektyvumas	[%]	53/55				55/57			
Deklaruoti didžiausi vidinio nuotėkio rodikliai	[%]	3				3			
Deklaruoti didžiausi išorinio nuotėkio rodikliai (CAL(R) @ +400 Pa)	[%]	1				1			
Deklaruoti didžiausi išorinio nuotėkio rodikliai (CAL(R) @ -400 Pa)	[%]	1				1			
Filtro klasė		C				C			
Vizualinis filtro įspėjimas		Slėgio daviklis				Slėgio daviklis			
Korpuso garso galios lygis	[dB(A)]	58				58			
ERP atitiktis		2018				2018			
Interneto adresas	https://select.salda.lt								

ĮRENGINIO PAVADINIMAS	AMBERAIR COMPACT S-R-3000				AMBERAIR COMPACT S-RS-3000				
	H-C1	H-E/E2-C1	H-CO-C1	H-DX-C1	H-C1	H-E/E2-C1	H-CO-C1	H-DX-C1	
Tipologija	Dvikryptis				Dvikryptis				
HRS tipas	Regeneracinis				Regeneracinis				
Pavaros tipas	Kintamas greitis				Kintamas greitis				
Šiluminis efektyvumas	[%]	80				81			
Nominalus NRVU srautas	[m³/s]	0,83				0,83			
Efektyvus elektros energijos įėjimas	[kW]	1,46	1,52		1,46	1,52			
SFPint	[W/(m³/s)]	848	846	843	842	848	846	843	842
Maksimalus vidinis SFP	[W/(m³/s)]	1187				1205			
Paviršinis greitis	[m/s]	1,6				1,6			
Normalus išorinis slėgis	[Pa]	250				250			
Vėdinimo komponentų vidinis slėgio kritimas	[Pa]	276/192				276/192			
Statinis ventiliatorių, naudojamų pagal Reglamentą (ES) Nr. 327/2011, efektyvumas	[%]	56/54	57/54		56/54	57/54			
Deklaruoti didžiausi vidinio nuotėkio rodikliai	[%]	3				3			
Deklaruoti didžiausi išorinio nuotėkio rodikliai (CAL(R) @ +400 Pa)	[%]	1				1			
Deklaruoti didžiausi išorinio nuotėkio rodikliai (CAL(R) @ -400 Pa)	[%]	1				1			
Filtro klasė		C				C			
Vizualinis filtro įspėjimas		Slėgio daviklis				Slėgio daviklis			
Korpuso garso galios lygis	[dB(A)]	61				61			
ERP atitiktis		2018				2018			
Interneto adresas	https://select.salda.lt								

ĮRENGINIO PAVADINIMAS	AMBERAIR COMPACT S-R-4000				AMBERAIR COMPACT S-RS-4000				
	H-C1	H-E/E2-C1	H-CO-C1	H-DX-C1	H-C1	H-E/E2-C1	H-CO-C1	H-DX-C1	
Tipologija	Dvikryptis				Dvikryptis				
HRS tipas	Regeneracinis				Regeneracinis				
Pavaros tipas	Kintamas greitis				Kintamas greitis				
Šiluminis efektyvumas	[%]	80				81			
Nominalus NRVU srautas	[m³/s]	1,11				1,11			
Efektyvus elektros energijos įėjimas	[kW]	2,01				2,01			
SFPint	[W/(m³/s)]	851	846	839	839	851	846	839	839
Maksimalus vidinis SFP	[W/(m³/s)]	1149				1166			
Paviršinis greitis	[m/s]	1,6				1,6			
Normalus išorinis slėgis	[Pa]	250				250			
Vėdinimo komponentų vidinis slėgio kritimas	[Pa]	252/192				252/192			
Statinis ventiliatorių, naudojamų pagal Reglamentą (ES) Nr. 327/2011, efektyvumas	[%]	53/51				53/51			
Deklaruoti didžiausi vidinio nuotėkio rodikliai	[%]	3				3			
Deklaruoti didžiausi išorinio nuotėkio rodikliai (CAL(R) @ +400 Pa)	[%]	1				1			
Deklaruoti didžiausi išorinio nuotėkio rodikliai (CAL(R) @ -400 Pa)	[%]	1				1			
Filtro klasė		C				C			
Vizualinis filtro įspėjimas		Slėgio daviklis				Slėgio daviklis			
Korpuso garso galios lygis	[dB(A)]	63				63			
ERP atitiktis		2018				2018			
Interneto adresas	https://select.salda.lt								

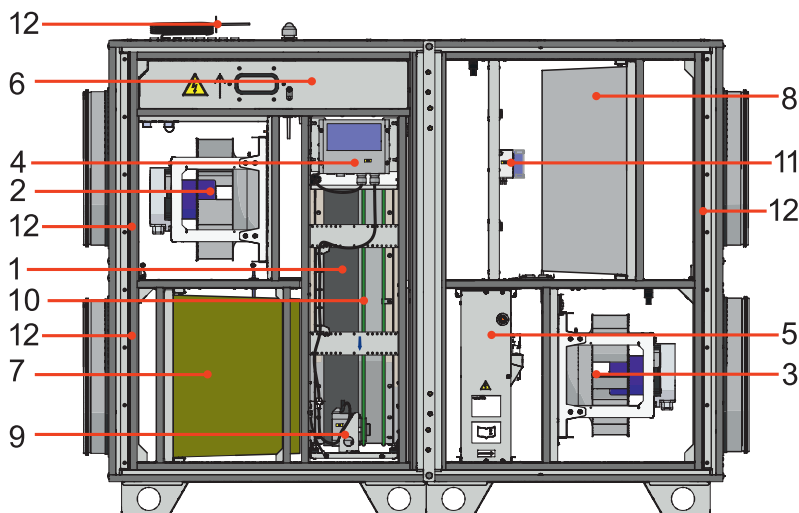
ĮRENGINIO PAVADINIMAS	AMBERAIR COMPACT S-R-5000				AMBERAIR COMPACT S-RS-5000				
	H-C1	H-E/E2-C1	H-CO-C1	H-DX-C1	H-C1	H-E/E2-C1	H-CO-C1	H-DX-C1	
Tipologija	Dvikryptis				Dvikryptis				
HRS tipas	Regeneracinis				Regeneracinis				
Pavaros tipas	Kintamas greitis				Kintamas greitis				
Šiluminis efektyvumas	[%]	80				81			
Nominalus NRVU srautas	[m³/s]	1,4				1,4			
Efektyvus elektros energijos įėjimas	[kW]	2,49		2,6	2,49		2,6		
SFPint	[W/(m³/s)]	832	830	820	820	855	853	844	844
Maksimalus vidinis SFP	[W/(m³/s)]	1103				1121			
Paviršinis greitis	[m/s]	1,8				1,8			
Normalus išorinis slėgis	[Pa]	250				250			
Vėdinimo komponentų vidinis slėgio kritimas	[Pa]	250/184				257/199			
Statinis ventiliatorių, naudojamų pagal Reglamentą (ES) Nr. 327/2011, efektyvumas	[%]	53/51		54/51	54/53		55/53		
Deklaruoti didžiausi vidinio nuotėkio rodikliai	[%]	3				3			
Deklaruoti didžiausi išorinio nuotėkio rodikliai (CAL(R) @ +400 Pa)	[%]	1				1			
Deklaruoti didžiausi išorinio nuotėkio rodikliai (CAL(R) @ -400 Pa)	[%]	1				1			
Filtro klasė		C				C			
Vizualinis filtro įspėjimas		Slėgio daviklis				Slėgio daviklis			
Korpuso garso galios lygis	[dB(A)]	61				61			
ERP atitiktis		2018				2018			
Interneto adresas	https://select.salda.lt								

ĮRENGINIO PAVADINIMAS	AMBERAIR COMPACT S-R-7000				AMBERAIR COMPACT S-RS-7000				
	H-C1	H-E/E2-C1	H-CO-C1	H-DX-C1	H-C1	H-E/E2-C1	H-CO-C1	H-DX-C1	
Tipologija	Dvikryptis				Dvikryptis				
HRS tipas	Regeneracinis				Regeneracinis				
Pavaros tipas	Kintamas greitis				Kintamas greitis				
Šiluminis efektyvumas	[%]	80				81			
Nominalus NRVU srautas	[m³/s]	1,94				1,94			
Efektyvus elektros energijos įėjimas	[kW]	3,36	3,43		3,36	3,43			
SFPint	[W/(m³/s)]	810	806	797	797	862	858	849	849
Maksimalus vidinis SFP	[W/(m³/s)]	1020				1038			
Paviršinis greitis	[m/s]	1,8				1,8			
Normalus išorinis slėgis	[Pa]	250				250			
Vėdinimo komponentų vidinis slėgio kritimas	[Pa]	257/186				271/226			
Statinis ventiliatorių, naudojamų pagal Reglamentą (ES) Nr. 327/2011, efektyvumas	[%]	56/53	57/53		57/58	58/58	59/58		
Deklaruoti didžiausi vidinio nuotėkio rodikliai	[%]	3				3			
Deklaruoti didžiausi išorinio nuotėkio rodikliai (CAL(R) @ +400 Pa)	[%]	1				1			
Deklaruoti didžiausi išorinio nuotėkio rodikliai (CAL(R) @ -400 Pa)	[%]	1				1			
Filtro klasė		C				C			
Vizualinis filtro įspėjimas		Slėgio daviklis				Slėgio daviklis			
Korpuso garso galios lygis	[dB(A)]	50				50			
ERP atitiktis		2018				2018			
Interneto adresas	https://select.salda.lt								

ĮRENGINIO PAVADINIMAS	AMBERAIR COMPACT S-R-9000				AMBERAIR COMPACT S-RS-9000				
	H-C1	H-E/E2-C1	H-CO-C1	H-DX-C1	H-C1	H-E/E2-C1	H-CO-C1	H-DX-C1	
Tipologija	Dvikryptis				Dvikryptis				
HRS tipas	Regeneracinis				Regeneracinis				
Pavaros tipas	Kintamas greitis				Kintamas greitis				
Šiluminis efektyvumas	[%]	80				81			
Nominalus NRVU srautas	[m³/s]	2,5				2,5			
Efektyvus elektros energijos įėjimas	[kW]	4,28	4,44		4,28	4,44			
SFPint	[W/(m³/s)]	755	755	749	749	787	786	782	782
Maksimalus vidinis SFP	[W/(m³/s)]	1008				1026			
Paviršinis greitis	[m/s]	1,8				1,8			
Normalus išorinis slėgis	[Pa]	300				300			
Vėdinimo komponentų vidinis slėgio kritimas	[Pa]	261/212				280/230			
Statinis ventiliatorių, naudojamų pagal Reglamentą (ES) Nr. 327/2011, efektyvumas	[%]	62/64	63/64		64/66	65/66			
Deklaruoti didžiausi vidinio nuotėkio rodikliai	[%]	3				3			
Deklaruoti didžiausi išorinio nuotėkio rodikliai (CAL(R) @ +400 Pa)	[%]	1				1			
Deklaruoti didžiausi išorinio nuotėkio rodikliai (CAL(R) @ -400 Pa)	[%]	1				1			
Filtro klasė		C				C			
Vizualinis filtro įspėjimas		Slėgio daviklis				Slėgio daviklis			
Korpuso garso galios lygis	[dB(A)]	56	57		56	57			
ERP atitiktis		2018				2018			
Interneto adresas	https://select.salda.lt								

9.2. VĒDINIMO ĮRENGINIŲ KOMPONENTAI

Kiekvienas atskiras komponentas yra nurodytas toliau supaprastintame ir scheminiame aprašyme.



Pav. 9.2.1 AmberAir Compact S-R H

- 1 - Rotorinis šilumokaitis; 2 - išmetimo ventiliatorius; 3 - tiekimo ventiliatorius; 4 - šilumokaičio variklio pavara; 5 - šildymo / aušinimo ritė;
6 - valdymo plokštė; 7 - tiekiamo oro filtras; 8 - ištraukiamo oro filtrai; 9 - rotorinis variklis; 10 - rotoriaus diržas; 11 - slėgio jungiklis;
12 - temperatūrinis jutiklis.

9.3. IŠMETIMAS

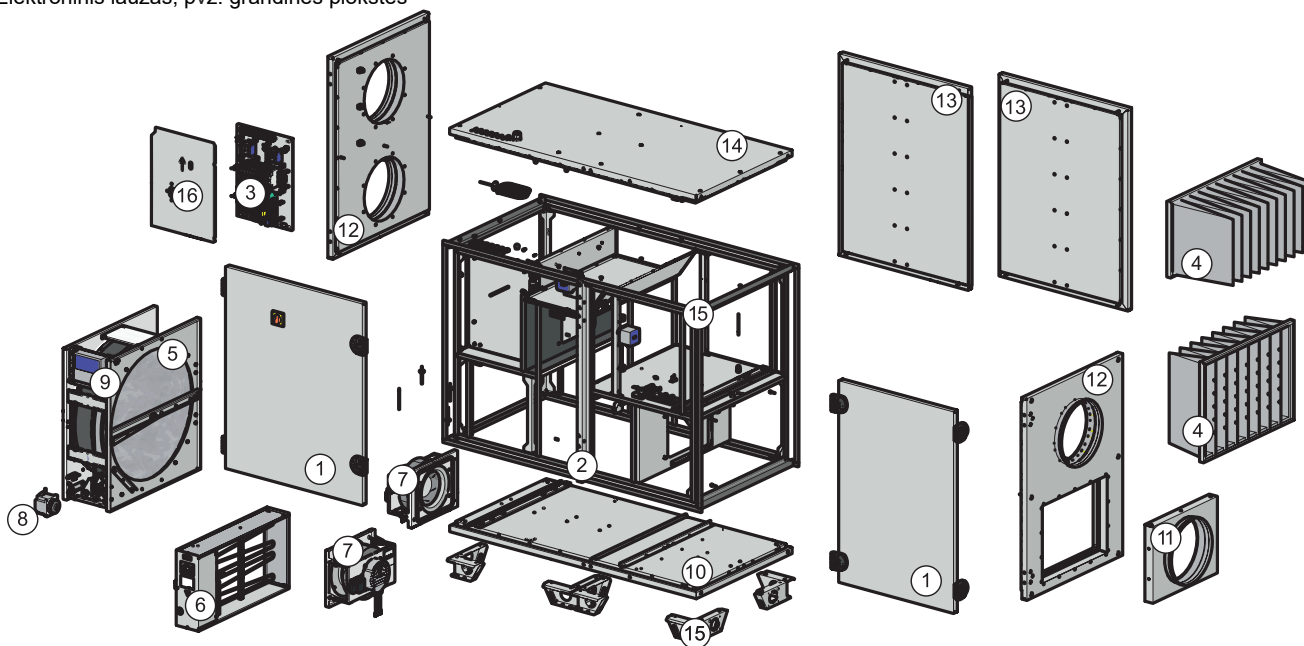
Senasis įrenginys vis dar turi tam tikrą likutinę vertę. Aplinkai nekenksmingas šalinimo būdas užtikrins, kad vertingos žaliavos bus panaudotos ir panaudotos dar kartą.



Susižalojimo pavojus dėl aštrių briaunų, aštrių kampų ir dalių iš plono metalo lakštų!

Atskirkite perdirbimui skirtus komponentus į šias kategorijas:

- Plienas
- Aliuminis
- Plastikai
- Izoliacinės medžiagos
- Kabeliai ir laidai
- Elektroninis laužas, pvz. grandinės plokštės



Pav. 9.3.1 AmberAir Compact S-R H

- 1 - Durys (metalinės ir izoliacinės); 2 - Priekinė vidurinė plokštė (metalinė ir izoliacija); 3 - Valdymas (elektroninis); 4 - Filtras (metalas ir terpė);
5 - Šilumokaitis (aliuminis); 6 - Šildytuvas (metalinis ir elektroninis); 7 - Ventiliatorius (metalas, plastikas ir elektronika);
8 - Šilumokaičio variklis (metalinis ir elektroninis); 9 - Šilumokaičio variklio pavara (elektroninis); 10 - Apatinė plokštė (metalinė ir izoliacija);
11 - Dešinės durys (metalinės ir izoliacijos); 12 - Šoninės plokštės (metalinės ir izoliacinės); 13 - Galinės kairės durys (metalinės ir izoliacijos);
14 - Viršutinė plokštė (metalinė ir izoliacija); 15 - Atrama (metalinė); 16 - Valdymo gaubtas (metalinis).

9.4. ATITIKTIES DEKLARACIJA

Gamintojas

SALDA, UAB
Ragainės g. 100
LT-78109 Šiauliai, Lietuva
Tel.: +370 41 540415
<https://select.salda.lt>

Prisiimdami atsakomybę deklaruojame, kad produktai - oro vėdinimo įrenginiai:

AmberAir Compact*

(kur „*“ nurodo galimą įrenginio montavimo tipą bei modifikaciją)

susiję su šia deklaracija ir, jei jie yra montuojami ir eksploatuojami taip kaip nurodyta instaliacijos instrukcijoje, atitinka žemiau išvardintas Europos Sąjungos direktyvas:

Mašinų direktyvą 2006/42/EC
Elektromagnetinio suderinamumo direktyvą 2014/30/EU
Žemos įtampos direktyvą 2014/35/EU
Ekologinio projektavimo direktyvą 2009/125/EC
RoHS 2 direktyvą 2011/65/EU

Produktams, atitinkamomis dalimis, taikomos žemiau nurodytos taisyklės:

Vėdinimo įrenginių ekologinio projektavimo reikalavimai Nr. 1253/2014

Produktams, atitinkamomis dalimis, taikomi žemiau nurodyti standartai:

EN 1886:2009 - Pastatų vėdinimas. Oro ruošimo agregatai. Mechaninės charakteristikos
EN 13053:2020 - Pastatų vėdinimas. Oro ruoštuvai. Įrenginių, komponentų ir sekcijų vardiniai parametrai ir eksploatacinės charakteristikos
EN ISO 12100:2012 - Mašinų sauga. Bendrieji projektavimo principai. Rizikos vertinimas ir jos mažinimas.
EN 60204-1:2018 - Mašinų sauga. Mašinų elektros įranga. 1 dalis. Bendrieji reikalavimai.
EN 60335-1:2020 - Buitiniai ir panašios paskirties elektriniai prietaisai. Sauga. 1 dalis. Bendrieji reikalavimai.
EN 60529:1999/A2:2014/AC:2019 - Gaubtų sudaromi apsaugos laipsniai (IP kodas).
EN 61000-6-2:2019 - Elektromagnetinis suderinamumas (EMS). 6-2 dalis. Bendrieji standartai. Atsparumas pramoninės aplinkos poveikiui.
EN 61000-6-3:2021 - Elektromagnetinis suderinamumas (EMS). 6-3 dalis. Bendrieji standartai. Gyvenamosios, verslinės ir lengvosios pramonės aplinkos spinduliavimo standartas.

Jei produktuose bus atlikti bet kokie pakeitimai, ši deklaracija nebegalios.

Kokybė: Salda UAB vykdoma veikla atitinka tarptautinį kokybės vadybos sistemos standartą **ISO 9001:2015**.

Data 2024-09-02



Giedrius Taujenis
Produktų vystymo vadovas

9.5. GARANTIJA

Norėdami pateikti pretenziją dėl garantijos, turite sugebėti pateikti išsamią dokumentuotą ir pasirašytą gaminio aptarnavimo ir funkcionalumo patikrinimo ataskaitą su priedais.

Aptarnavimo ir funkcionalumo patikrinimo ataskaita turi būti atlikta pagal 4.1, 4.2 ir 4.3 skirsniuose pateiktas instrukcijas.

Bendrosios garantijos atsakomybės sąlygos pateiktos tiekimui taikomose pristatymo nuostatose.

1. Visa mūsų gamykloje pagaminta įranga yra patikrinta veikimo sąlygomis ir išbandyta prieš pristatant. Bandymų protokolai pateikiami kartu su įrenginiu. Klientui išsiunčiama veikianti įranga, kuriai suteikiama 2 metų garantija nuo sąskaitos-faktūros išrašymo datos.
2. Jei įranga sugadinama transportuojant, pretenzijos turi būti pateiktos transporto įmonei. Mūsų gamykla nepriima atsakomybės už tokios žalos padarymą.
3. Garantija netaikoma, kai:
 - 3.1. pažeidžiama gaminio transportavimo, saugojimo, montavimo bei priežiūros instrukcija;
 - 3.2. netaisyklingai eksploatuojama, sumontuojama įranga – netinkama priežiūra;
 - 3.3. įranga be mūsų žinios ir sutikimo buvo modernizuota arba ne kvalifikuotai atliktas remontas;
 - 3.4. įrenginys naudojamas ne pagal tiesioginę paskirtį.
 - 3.5. SALDA UAB nepriima atsakomybės už turto praradimą ar kūno sužalojimą tais atvejais, kai vėdinimo įrenginys gaminamas be valdymo sistemos, o valdymo sistemą įdiegia klientas ar trečiosios šalys. Gamintojo garantija netaikoma prietaisams, kurie bus sugadinti įdiegus valdymo sistemą.
4. Garantija netaikoma tokiais įrenginio gedimo atvejais:
 - 4.1. esant mechaniniams pažeidimams;
 - 4.2. esant pažeidimams, kuriuos sukėlė į gaminio vidų patekę pašaliniai daiktai, medžiagos, skysčiai;
 - 4.3. kai gedimas atsiranda dėl stichinės nelaimės, avarijos (įtampos pasikeitimo elektros tinkle, žaibo ir pan.).
5. Įmonė nepriima atsakomybės už savo gaminių tiesiogiai ar netiesiogiai padarytą žalą, jei jos priežastis – įrenginio naudojimo ir montavimo taisyklių bei sąlygų nesilaikymas, tyčinis arba neatsargus naudotojų ar trečiųjų asmenų elgesys.

Išvardintos eksploatacijos klaidos ir įrenginio pažeidimai nesunkiai pastebimi, gražinus gaminį į gamyklą ir atlikus apžiūrą.

Jei tiesioginis pirkėjas nustato, kad įranga neveikia ar turi defektų, jis per 5 darbo dienas turi informuoti gamintoją bei pristatyti įrangą į gamyklą savo lėšomis.

9.6. GAMINIO GARANTINIS TALONAS

Garantinis laikotarpis

24 mėnesiai*

Gavau visą paruoštą naudoti gaminio paketą ir techninį vadovą. Perskaičiau garantijos sąlygas ir sutinku su jomis:

.....
Kliento parašas

*žr. GARANTIJOS SĄLYGOS

Gerbiamas Naudotojau, vertiname Jūsų pasirinkimą ir garantuojame, kad visa mūsų įmonėje pagaminta ventiliacijos įranga yra patikrinama bei kruopščiai išbandoma. Tiesioginiam pirkėjui parduodamas ir iš gamyklos teritorijos išgabenamas veikiantis, aukštos kokybės gaminys. Jam suteikiama 24 mėnesių garantija nuo sąskaitos-faktūros išrašymo datos.

Mums svarbi Jūsų nuomonė, todėl visada laukiame Jūsų pastabų, atsiliepimų ar pasiūlymų dėl Gaminių techninių ir eksploatacinių savybių.

Siekiant išvengti nesusipratimų, prašome atidžiai susipažinti su gaminio montavimo ir eksploatavimo instrukcijomis bei kitais gaminio techniniais dokumentais. Gaminio garantinio talono ir serijos numeris, nurodytas ant korpuso priklijuotame sidabrinės spalvos identifikavimo lipduke, turi sutapti. Garantinis talonas galioja esant aiškiems pardavėjo spaudams, įrašams. Jame nurodytus duomenis draudžiama bet koku būdu keisti, trinti ar perrašyti – toks talonas negalioja.

Šiuo garantiniu talonu gamintojas patvirtina savo įsipareigojimus vykdyti galiojančiuose vartotojų teisių gynimo įstatymuose nustatytus imperatyvius reikalavimus, nustačius gaminių trūkumus.

Gamintojas pasilieka teisę atsakyti suteikti nemokamą garantinę priežiūrą, kai nesilaikoma toliau išvardintų garantijos sąlygų.

NUORODOS | KITUS DOKUMENTUS

MCB VADOVAS



<https://select.salda.lt/file/mcb-en>

MB-GATEWAY GREITOSIOS
PALEISTIŲ VADOVAS



<https://select.salda.lt/file/mbgatewayen>

ST-SA-CONTROL VADOVAS



<https://select.salda.lt/file/sa-control>

ST-SA-CONTROL GREITOSIOS
PALEISTIŲ VADOVAS



<https://select.salda.lt/file/sa-controlqjg>

