



AMBERAIR COMPACT S-R H

NL BEDIENINGS-, INSTALLATIE- EN ONDERHOUDSINSTRUCTIES



www.salda.it

1. INHOUD

1. INHOUD	2
2. VEILIGHEIDSINSTRUCTIES EN -VOORSCHRIFTEN	4
2.1. VEILIGHEIDSSCHAKELAAR	4
2.2. GEVAREN EN RISICO OP LETSEL	4
2.3. VEILIGHEIDSKAPPEN	5
3. ALGEMEEN	5
3.1. TOEPASSINGSBEREIK	5
3.2. PRODUCTINFORMATIE	5
3.3. SYMBOLEN EN MARKERINGEN	5
3.4. VERSIES EN VENTILATORPOSITIE	6
3.4.1. ELEKTRISCHE AANSLUITINGEN	6
3.5. MECHANISCH ONTWERP	7
3.6. BEDOELD GEBRUIK	7
3.7. BESTURING VAN DE VENTILATIEUNIT	7
3.8. COMMUNICATIE-INTERFACE	7
4. INSTALLATIE	9
4.1. ALGEMEEN	9
4.2. ONTVANGST VAN DE GOEDEREN	9
4.3. HIJSEN	9
4.4. TRANSPORT EN OPSLAG	10
4.5. UITPAKKEN	10
4.6. STANDAARD KIT MET COMPONENTEN	11
4.7. MONTAGELOCATIE	12
4.8. HET KOPPELEN VAN DE UNIT SECTIES	13
4.8.1. KOPPELEN VAN MECHANISCHE ONDERDELEN	13
4.8.2. ELEKTRISCH AANSLUITEN	15
4.9. DAKMONTAGE (ACCESSOIRE)	15
4.10. AANSLUITING VAN EEN EXTERNE VERWARMER/KOELER (ACCESSOIRE)	16
4.11. AANSLUITEN VAN HET LUCHTKANAAL	16
4.12. DE TOEVOERLUCHT TEMPERATUURSENSOR INSTALLEREN	17
4.13. KABELDOORVOER EXTERNE VERWARMER/KOELER (COMFORT BOX)	17
4.14. MONTAGEPOSITIE VAN MB-GATEWAY WEB MODULE	18
4.15. WATERVERWARMERS AANSLUITEN	19
4.16. AANSLUITING VAN DE UNIT OP HET ELEKTRICITEITSNET	19
4.17. BEVEILIGING VAN HET SYSTEEM	20
4.18. AANSLUITING EXTERNE APPARATUUR	21
4.19. AANSLUITING ACCESSOIRES	22
4.19.1. BUITEN- EN RETOURLUCHTKLEPPEN	22
4.19.2. BRAND EN OPENHAARD VEILIGHEID (VEILIGHEIDSINGANGEN EN KLEPPEN)	23
4.19.3. EXTERNE VERWARMER, KOELER (COIL2)	25
4.19.4. EXTERNE VOORVERWARMER (COIL3)	28
4.19.5. LUCHTKWALITEITSSENSOREN MET ANALOGIE INPUT	30
4.19.6. GEÏNTEGREERDE DX-KOELER OF GECOMBINEERDE VERWARMINGS-/KOELBATTERIJ	31
4.19.7. EXTERNE INDICATIE-UITGANGEN EN AANGEPASTE SCHAKELAARS	32

5. INBEDRIJFSTELLING	33
5.1. ALGEMEEN	33
5.2. VOOR HET EERSTE GEBRUIK	33
5.3. WIJZIGING VAN HET VENTILATORBESTURINGSTYPE	34
5.4. DRUKSCHAKELAARINSTELLING	36
5.5. ACCESSOIRES INSTELLEN	36
5.5.1. DE CONFIGURATIEPARAMETERS OPENEN	36
5.5.2. LUCHTSTROOM EN BRANDKLEPPEN	37
5.5.3. INGANGEN VOOR BRAND- EN HAARDBEVEILIGING	37
5.5.4. EXTERNE VERWARMER, KOELER (COIL2)	37
5.5.5. EXTERNE VOORVERWARMER (COIL3)	37
5.5.6. LUCHTKWALITEITSENSOREN MET ANALOGIE INPUT	38
5.5.7. AANGEPASTE SCHAKELAAR	38
5.6. DE UNIT BEDIENEN	38
5.6.1. ST-SA-CONTROL AFSTANDSBEDIENING EN SALDA AIR APP	38
5.6.2. WEB INTERFACE	40
6. ONDERHOUD	41
6.1. ONDERHOUDSINTERVALLEN	41
6.2. DEUROOPENING	42
6.3. VOOR DEUR VERWIJDEREN	42
6.4. VERWIJDEREN VAN DE ACHTERKLEP	43
6.5. VERVANGEN FILTER	43
6.6. ONDERHOUD WARMTEWISSELAAR	44
6.7. DE VENTILATOREN ONDERHOUDEN	44
6.8. DE ELEKTRISCHE VERWARMING ONDERHOUDEN	45
6.9. DE WATERVERWARMER ONDERHOUDEN	45
6.10. DE KLEPPEN CONTROLEREN	45
6.11. ONDERHOUD BESTURINGSKAART	46
7. PROBLEMEN EN OPLOSSINGEN	47
7.1. SYSTEEMMELDINGEN	47
7.2. MOGELIJKE FOUTEN EN TROUBLESHOOTING	47
8. TECHNISCHE GEGEVENS	48
8.1. AFMETINGEN	48
8.2. AANSLUITING OP BEDRADINGSKLEMMEN	84
8.3. ELEKTRISCHE GEGEVENS	89
8.4. FILTERGEGEVENS	93
8.5. VEILIGHEIDSINFORMATIE	93
8.6. SCHEMA MET KANALEN EN INSTRUMENTEN	94
9. BIJLAGEN	97
9.1. ECODESIGN GEGEVENSTABEL	97
9.2. DE COMPONENTEN VAN DE VENTILATIEUNITS	101
9.3. VERWIJDERING	101
9.4. CONFORMITEITSVERKLARING	102
9.5. GARANTIE	103
9.6. BEPERKTE GARANTIECOUPON	103



De fabrikant behoudt zich het recht voor om dit technisch paspoort op elk moment te wijzigen zonder voorafgaande kennisgeving, als er typografische fouten of onnauwkeurige informatie wordt gevonden, of als er verbeteringen worden aangebracht aan de apps en/of de apparaten. Dergelijke wijzigingen zullen worden opgenomen in de nieuwe uitgaven van het technisch paspoort. Alle afbeeldingen zijn slechts ter informatie en kunnen dus afwijken van het originele apparaat.

2. VEILIGHEIDSINSTRUCTIES EN -VOORSCHRIFTEN

Lees deze instructies zorgvuldig alvorens het toestel te installeren. Installatie, aansluiting en onderhoud moeten worden uitgevoerd door een gekwalificeerd technicus in overeenstemming met de plaatselijke regel- en wetgeving.

De firma is niet verantwoordelijk voor enige verwondingen of beschadigingen van eigendom als de veiligheidsvoorschriften niet worden nageleefd of als er aanpassingen gebeurd zijn aan het toestel zonder toestemming van de fabrikant.

Belangrijkste veiligheidsvoorschriften

Gevaar



- Alvorens enige elektriciteits- of onderhoudswerken uit te voeren, moet het toestel worden losgekoppeld van het elektriciteitsnet en moeten alle bewegende onderdelen van het toestel gestopt zijn met draaien.
- Let erop dat de ventilatoren niet bereikbaar zijn langs de luchtkanalen of de aftakkingen.
- Als de elektrische onderdelen of aansluitingen die onder stroom staan in aanraking komen met enigerlei vloeistof moet het toestel onmiddellijk worden uitgeschakeld.
- Steek de stekker niet in het stopcontact als de voedingsspanning niet overeenkomt met de aangegeven voedingsspanning op het typeplaatje of de behuizing.
- De voedingsspanning van het elektriciteitsnet moet steeds overeenstemmen met de elektrotechnische parameters op het typeplaatje.
- Het toestel moet steeds geaard zijn volgens de geldende regelgeving aangaande de aansluiting van elektrische toestellen. Het is niet toegestaan om het toestel aan te zetten als het niet geaard is. Volg de veiligheidsvoorschriften op het gevarenlabel van het toestel.

Waarschuwingen



- De elektrische aansluiting van het toestel en het onderhoud mogen enkel worden uitgevoerd door gekwalificeerd personeel volgens de instructies van de fabrikant en de geldende veiligheidsvoorschriften.
- Gebruik gepaste beschermende kleding om elk risico tijdens de installatie en het onderhoud te vermijden.
- Opgepast voor scherpe hoeken bij het uitvoeren van installatie- en onderhoudswerken.
- Raak geen verwarmingselementen aan voordat ze volledig zijn afgekoeld.
- Sommige toestellen zijn zwaar en moeten voorzichtig worden behandeld tijdens het transport en de installatie. Gebruik gepast hijsmateriaal.
- Plaats een gepaste stroomonderbreker voor de aansluiting op het elektriciteitsnet.
- Gebruik een passende veiligheidsuitrusting (handschoenen, veiligheidsbril) bij de uitvoering van installatie- of reparatiewerkzaamheden.
- De apparatuur moet overeenkomstig de installatie- en onderhoudsinstructies worden geïnstalleerd.
- De apparatuur mag uitsluitend overeenkomstig de onderstaande instructies onderhouden worden.
- Indien het netsnoer is beschadigd, moet dit door de fabrikant, een erkende onderhoudstechnicus van de fabrikant of een vergelijkbare gediplomeerde persoon worden vervangen om elk risico te vermijden.
- Boor niet in de behuizing van de unit en gebruik geen zelftappende schroeven op plekken die hiervoor niet bedoeld zijn. Dit kan de draden en buizen in de behuizing beschadigen.

Waarschuwing!



- Als het toestel wordt geïnstalleerd in een koude omgeving, moeten alle aansluitingen en leidingen voldoende geïsoleerd zijn. Ook de luchttoevoer- en luchtafvoerkanalen moeten altijd geïsoleerd worden.
- De kanaalopeningen moeten worden afgedekt tijdens het transport en de installatie.
- Vermijd beschadiging van het verwarmingselement bij aansluiting van de leidingen van het verwarmingselement. Gebruik een moersleutel.

Alvorens het toestel op te starten



- Er mogen zich geen vreemde voorwerpen in het toestel bevinden;
- Controleer handmatig of de ventilatoren niet vastzitten of geblokkeerd zijn;
- Controleer of alle componenten en accessoires zijn aangesloten volgens het aansluitschema of de bijgevoegde veiligheidsvoorschriften.

2.1. VEILIGHEIDSSCHAKELAAR

De veiligheidsschakelaar wordt gebruikt om de ventilatieunit te isoleren van de stroombron. De unit moet worden gestart en gestopt met behulp van een extern besturingsapparaat. De veiligheidsschakelaar moet worden uitgeschakeld voordat de unit wordt opgeslagen en voordat onderhouds- of reparatiewerkzaamheden op de unit worden uitgevoerd.

2.2. GEVAREN EN RISICO OP LETSEL

Gevaar van bewegende onderdelen

Typische bewegende delen zijn ventilatoren.

De unitdeuren met grendel voorkomen contact met de ventilatoren.



**Open de deuren niet terwijl de ventilatieunit in gebruik is.
Wacht tot de ventilatoren stilstaan voordat u de deur opent.
Bewaar de sleutels op een veilige locatie, uit de buurt van de ventilatieunit.**

2.3. VEILIGHEIDSKAPPEN

De kap van de elektrische apparatuur en automaten vormt een veiligheidskap.
Deze kap mag uitsluitend door een gediplomeerd elektricien of onderhoudstechnicus verwijderd worden.

⚠ De unit moet van de stroombron worden afgesloten voordat de kap verwijderd wordt.
Tijdens het functioneren van de unit moeten alle veiligheidskappen zijn geplaatst en de deuren gesloten zijn.

3. ALGEMEEN

3.1. TOEPASSINGSBEREIK

⚠ Niet geschikt voor gebruik in zwembaden, saunas en dergelijke toepassingen.

De AmberAir Compact-units zijn ontworpen voor algemene ventilatietoepassingen als kantoren, opleidingsinstellingen, openbare gebouwen, winkels enz.

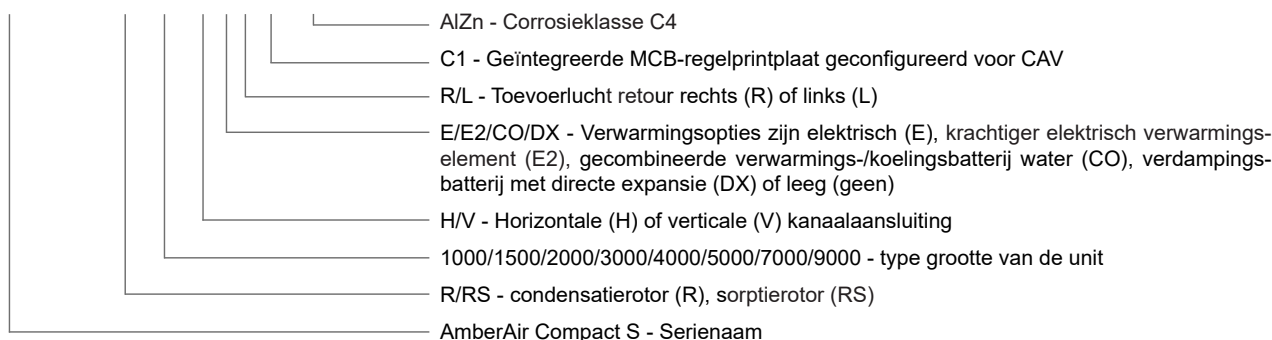
Units met een zij aansluiting voor de kanalen kunnen buiten geïnstalleerd worden indien zij tegen neerslag beschermd worden. Als kanaal accessoires buiten gemonteerd worden, moeten ze geïsoleerd worden.

AmberAir Compact S is ontworpen om te functioneren bij omgevings- en toevoerluchttemperaturen tussen -23 °C tot +40 °C.

3.2. PRODUCTINFORMATIE

Deze handleiding omvat de informatie die nodig is voor installatie en onderhoud van de warmteterugwinningseenheid van het type AmberAir Compact, gefabriceerd door SALDA UAB. De units omvatten de volgende modelopties:

AmberAir Compact S-R-1500-H-E-R-C1 AlZn

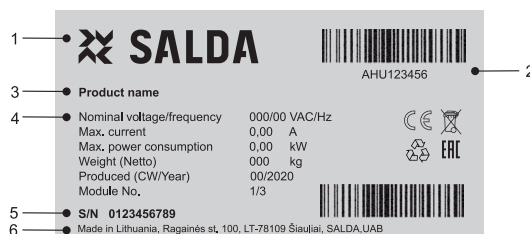


3.3. SYMBOLEN EN MARKERINGEN

⚠ Waarschuwing - Let op

i Extra informatie

Bevestig het typeplaat op de unit (op een gemakkelijk bereikbare plaats) of op de daartoe bestemde plaats op de technische handleiding om de belangrijke informatie over de unit steeds binnen handbereik te hebben.



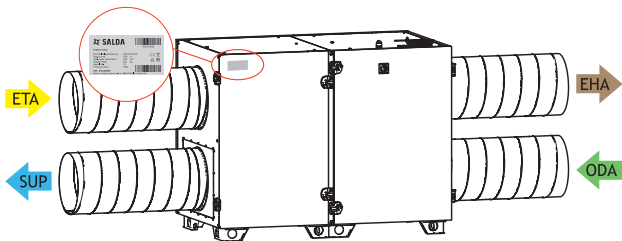
Afb. 3.3.1 Technisch label

1 - Logo; 2 - Productcode (SKU); 3 - Productnaam; 4 - Technische gegevens; 5 - Serienummer; 6 - Plaats van productie.

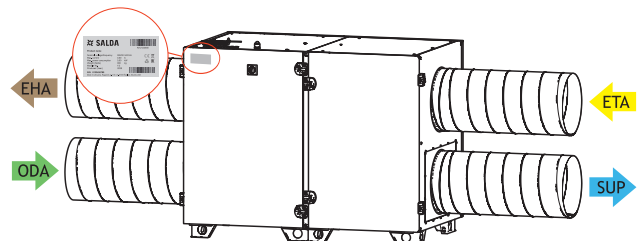


Afb. 3.3.2 Aanwijzing voor kanaalbevestiging

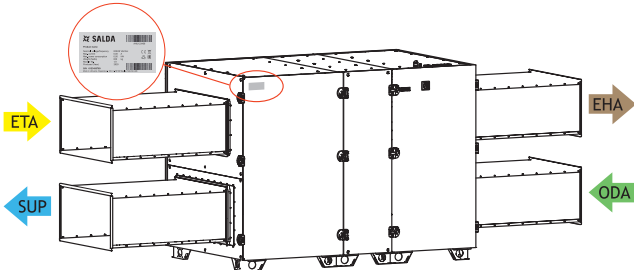
ODA (BT) - buitenlucht; SUP (TV) - toevoerlucht; ETA (ET) - extractielucht; EHA (AV) - afvoerlucht.



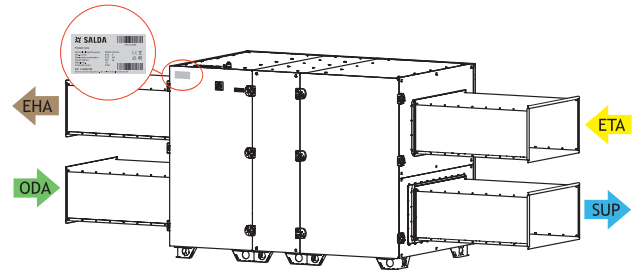
Afb. 3.3.3 Plaats typeplaatje en aanwijzing kanaalaansluiting AmberAir Compact-S-R-1000-1500-2000-H (linker uitvoering)



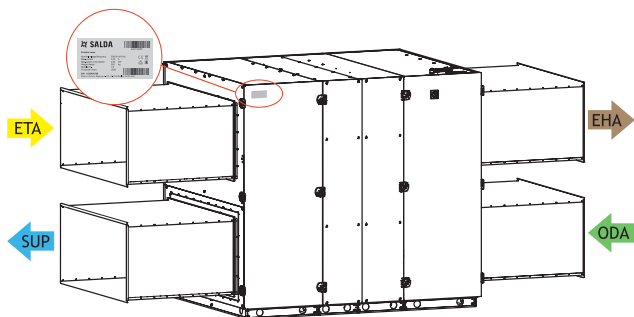
Afb. 3.3.4 Plaats typeplaatje en aanwijzing kanaalaansluiting AmberAir Compact-S-R-1000-1500-2000-H (rechter uitvoering)



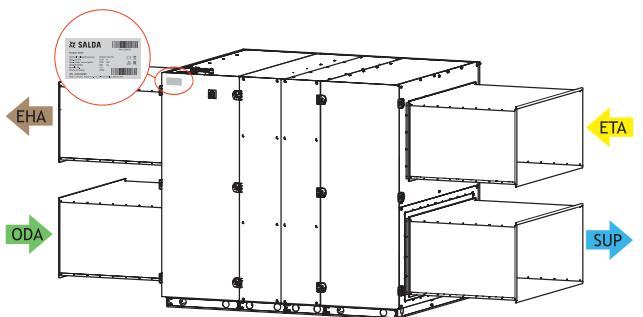
Afb. 3.3.5 Plaats typeplaatje en aanwijzing kanaalaansluiting AmberAir Compact-S-R-3000-4000-5000-H (linker uitvoering)



Afb. 3.3.6 Plaats typeplaatje en aanwijzing kanaalaansluiting AmberAir Compact-S-R-3000-4000-5000-H (rechter uitvoering)



Afb. 3.3.7 Plaats typeplaatje en aanwijzing kanaalaansluiting AmberAir Compact-S-R-7000-9000-H (linker uitvoering)

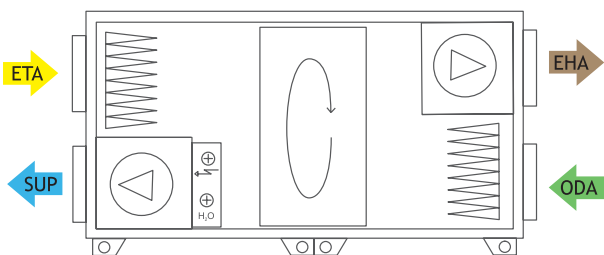


Afb. 3.3.8 Plaats typeplaatje en aanwijzing kanaalaansluiting AmberAir Compact-S-R-7000-9000-H (rechter uitvoering)

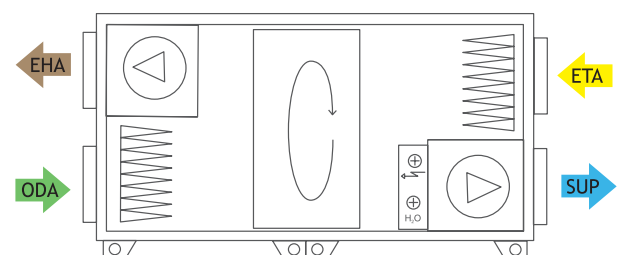
NOTITIE. Kanalen zijn niet inbegrepen bij de unit.

3.4. VERSIES EN VENTILATORPOSITIE

De veiligheidsschakelaar bevindt zich op de behuizing.



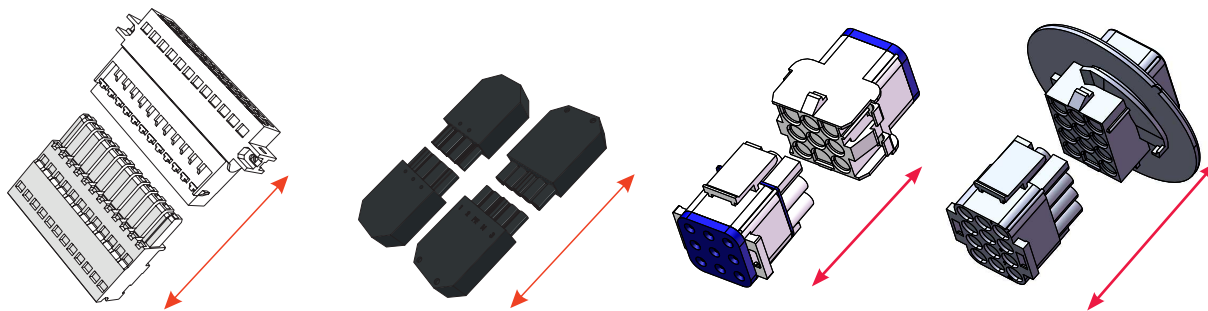
Afb. 3.4.1 AmberAir Compact S-R H (linker uitvoering)



Afb. 3.4.2 AmberAir Compact S-R H (rechter uitvoering)

3.4.1. ELEKTRISCHE AANSLUITINGEN

Een groot aantal elektrische onderdelen van de unit (elektrische verwarmers, ventilatoren, warmteterugwin sectie, besturingspaneel) zijn uitgerust met elektrische aansluitingen. De kabels en draden van deze componenten kunnen eenvoudig op de unit worden aangesloten en ervan worden ontkoppeld voor onderhoud of reparatie.



3.5. MECHANISCH ONTWERP

De AmberAir Compact is verkrijgbaar in 8 modellen voor horizontale (H) luchtaansluiting en 6 modellen voor verticale (V) luchtaansluiting. Het buitenpaneel is in RAL7040. De handvatten zijn zwart. Binnen materiaal: gegalvaniseerd plaatstaal of AlZn. Corrosie klasse C3 of C4. Dikte isolatiepaneel - 50 mm (steenwol).

AmberAir Compact is uitgerust met filterzakken ePM10 65% (M5) en ePM1 55% (F7).

De bladen van de toevoer- en extractieventilatoren zijn achterwaarts gebogen. De ventilatoren worden rechtstreeks aangedreven met variabele snelheidssturing.

Parameters behuizing: D1 (M), L1 (M), F9, T2, TB2.

3.6. BEDOELD GEBRUIK

Ventilatieunits zijn ontworpen voor ventilatie in gebouwen en afhankelijk van de instellingen, passieve warmteterugwinning, luchtverwarming of 'vrije koeling'

Geluidsniveaus hoger dan 60 dB(A) kunnen voorkomen, afhankelijk van de belasting en de maat van de unit (zie select.salda.it voor gedetailleerde informatie).

De unit is uitgerust met een warmtewisselaar en een verwarmers (of koeler) ter compensatie van verwarmings/koelingsverliezen tijdens ruimteventilatie. We raden gebruik van de unit als hoofdverwarming/koeling in de ruimte dan ook niet aan. De unit bereikt de ingestelde toevoerluchttemperatuur mogelijk niet indien de werkelijke kamertemperatuur aanzienlijk afwijkt van de gewenste temperatuur, omdat de warmtewisselaar hierdoor inefficiënt functioneert.

Het apparaat is niet ontworpen om vaste deeltjes door de lucht te transporteren. Het apparaat mag niet gebruikt worden in ruimtes waar het risico bestaat dat explosieve gassen vrijkomen.

Wij raden aan om het apparaat tijdens het eerste bedrijfsjaar niet uit te schakelen, maar het in minimale modus (20%) te laten functioneren. Door het vocht in de structuren van nieuwe gebouwen, is condensatie in en buiten de unit mogelijk. Ononderbroken gebruik van de unit beperkt het risico op condensatie aanzienlijk.

Wij raden u aan om het apparaat altijd ingeschakeld te houden, omdat dit een goed binnenklimaat garandeert en het risico op condensatie op de wanden beperkt. Het apparaat kan worden uitgeschakeld voor een onderhoudsinspectie of filtervervangning.

Als de unit geïnstalleerd is in een ruimte met een hoge luchtvochtigheid, bestaat er een groot potentieel voor condensvorming op de wanden van de unit bij koud weer buiten.

3.7. BESTURING VAN DE VENTILATIEUNIT

AmberAir Compact units hebben geïntegreerde efficiënte microcontroller-gebaseerde MCB-regelprint. Alle actieve componenten van de unit worden bestuurd door de MCB-besturing. Deze heeft vele functies die de ventilatieunit doeltreffend kunnen besturen. Gebruikers hebben toegang tot de besturingsconfiguratie om de instellingen te wijzigen of nieuwe, bestuurbare apparaten toe te voegen aan het ventilatiesysteem. Gebruikers kunnen ook verbinding maken met de besturing om de status van de unit te monitoren of de voorkeursinstellingen wijzigen.

3.8. COMMUNICATIE-INTERFACE

De ventilatieunit kan worden bediend met een afstandsbedieningspaneel, WEB-interface of mobiele app via MB-Gateway en GBS (gebouwbeheersysteem). Voor meer informatie zie onderstaande tabel.

Met MB-GATEWAY	Afstandbedieningen	GBS directe verbinding	Draadloze communicatie
Web interface SALDA AIR mobiele app GBS via Modbus TCP/IP GBS via BACnet IP	ST-SA-Control	Modbus RTU (RS485)	MB-GATEWAY + WIFI router

Modbus RTU wordt aangesloten op aansluitblok X8 van de MCB-print (zie hoofdstuk "AANSLUITING OP BEDRADINGSKLEMMEN"). Standaard is de controller geconfigureerd met RS485 poortinstellingen:

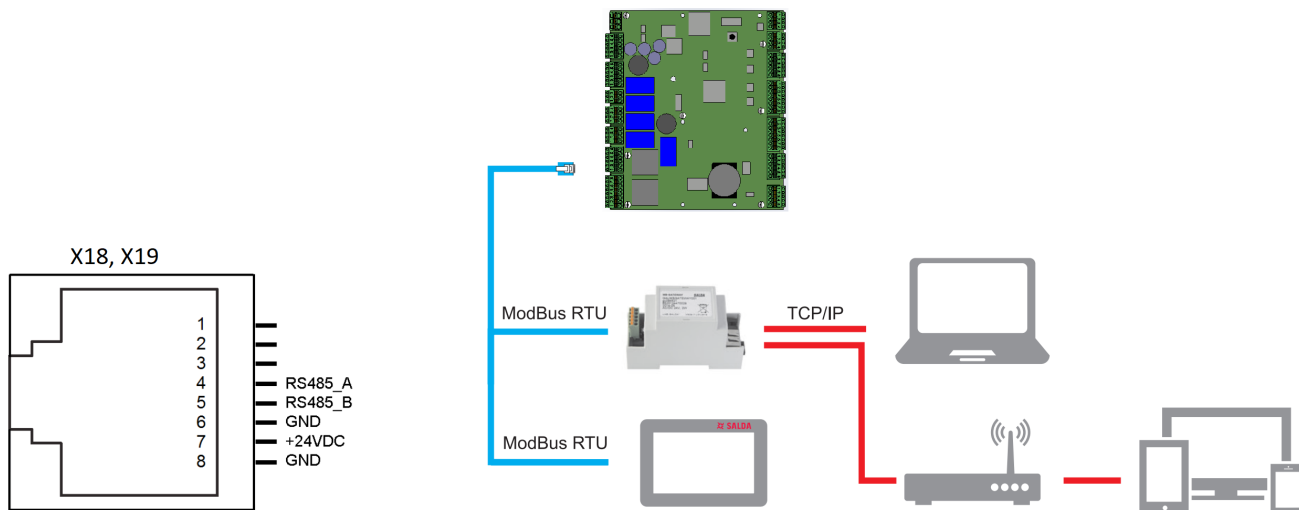
Baudrate: 19200 bps
Data: 8 Bit
Pariteit: Even
Stopbit: 1
Modbus adres: 1

X18 MCB-connector is voor de afstandsbediening.

X19 MCB-connector is voor GBS.

S1 DIP-switch is voor X19.

Schakelaar	Stand	Doel (stand Aan)
S1	1	120 Ohm afsluitweerstand (Aan/Uit)
	2	1 kOhm RS lijn pull-up (Aan/Uit)
	3	1 kOhm RS lijn pull down (Aan/Uit)



4. INSTALLATIE

4.1. ALGEMEEN

Personeel moet training volgen voordat het met de unit begint te werken. Schade aan de unit of de onderdelen ervan worden niet door de garantie gedekt indien niet aan deze vereisten is voldaan.

De productidentificatielabels bevinden zich aan de inspectiekant van de ventilatieunit.

De ventilatieunit wordt in een speciale verpakking geleverd.

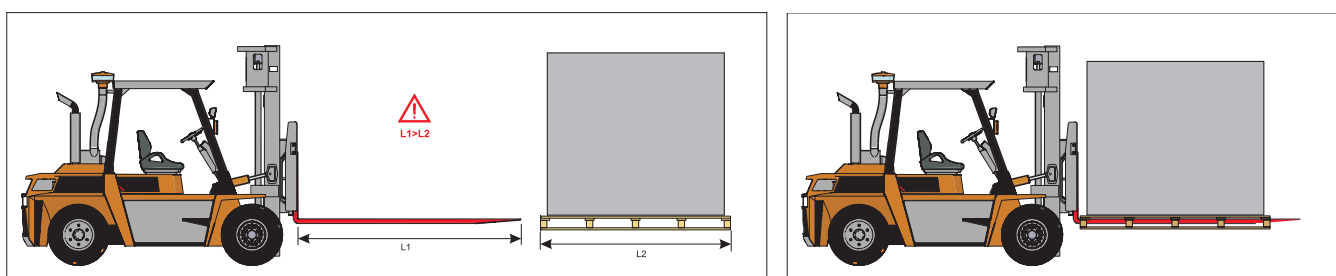
Bestelde accessoires worden in een afzonderlijke verpakking geleverd.

4.2. ONTVANGST VAN DE GOEDEREN

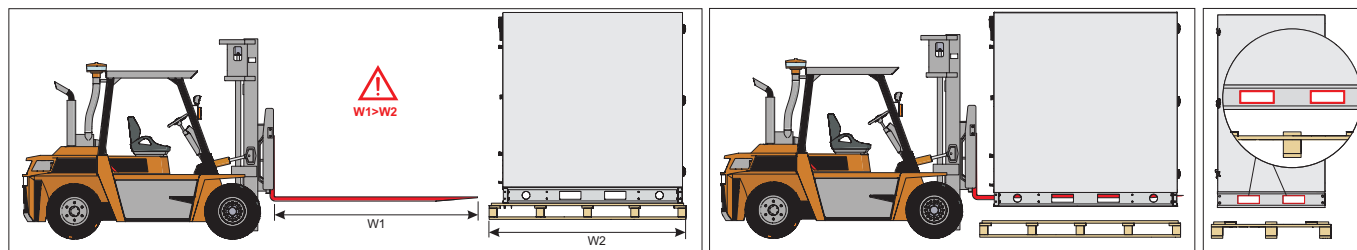
Elk apparaat wordt zorgvuldig gecontroleerd voor transport. Bij ontvangst van de goederen wordt aanbevolen de apparaten te controleren op eventuele transportschade. Neem onmiddellijk contact op met een vertegenwoordiger van het transportbedrijf als er schade aan het apparaat wordt geconstateerd. Informeer de vertegenwoordiger van de fabrikant als er een afwijking aan het apparaat wordt vastgesteld

4.3. HIJSEN

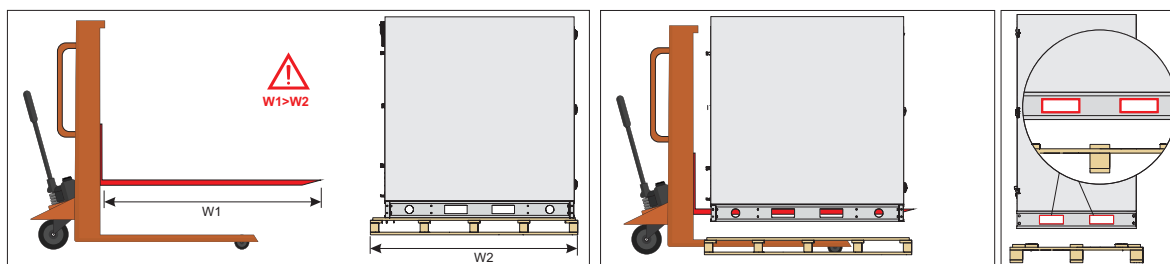
Het product kan met een vorkheftruck of kraan en stropen worden opgetild. Bij optillen met een vorkheftruck moet de lengte van de vork groter zijn dan de lengte of breedte van het product (afhankelijk van de productversie).



Afb. 4.3.1 AmberAir Compact S-R-1000-9000-H Hijzen d.m.v. vorkheftruck



Afb. 4.3.2 AmberAir Compact S-R-7000-9000-H Hijzen d.m.v. vorkheftruck

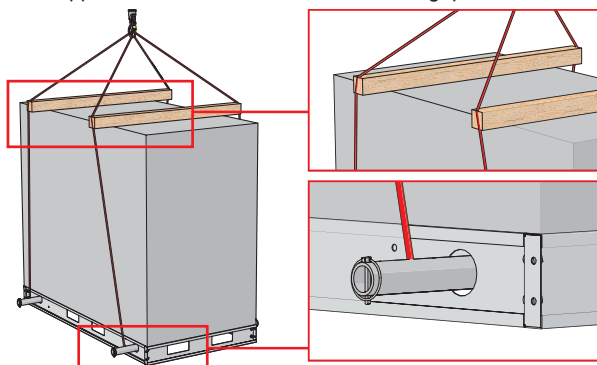


Afb. 4.3.3 AmberAir Compact S-R-7000-9000-H tillen met een handheftoestel



Het toestel moet steeds op een pallet staan bij het hijsen om de behuizing niet te beschadigen.

Bij optillen van het product met behulp van stroppen moeten afstandhouders worden geplaatst om schade aan de behuizing te voorkomen.



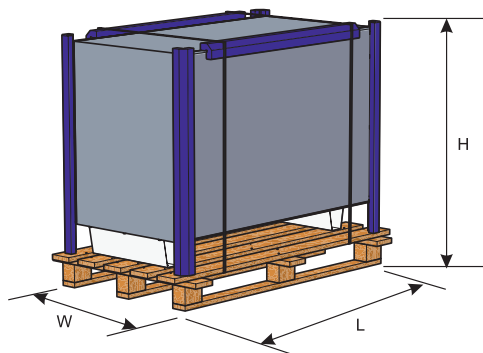
Afb. 4.3.4 AmberAir Compact optillen met stroppen

4.4. TRANSPORT EN OPSLAG

- Alle units worden verpakt in de fabriek voor transport onder normale omstandigheden.
- Controleer de unit op eventuele transportschade bij het uitpakken. Beschadigde toestellen mogen niet worden geïnstalleerd!
- De verpakking heeft louter beschermende doeleinden.
- Gebruik bij het uitladen en opslag van de units geschikte hijsapparatuur om schade en verwondingen te voorkomen. Til de units niet op aan voedingskabels, aansluitboxen, luchtafvoer- of retourflenzen. Voorkom schokken en overbelasting. Vóór installatie moeten de units worden opgeslagen in een droge ruimte met een relatieve luchtvochtigheid van maximaal 70% (bij +20°C) en met een gemiddelde omgevingstemperatuur tussen +5°C en +30°C. De opslagplaats moet vrij zijn van vuil en water.
- Gebruik een vorkheftruck voor transport van de units naar de opslagplaats of de installatieplaats.
- De aanbevolen opslagperiode mag niet langer zijn dan een jaar. In het geval van opslag van de units voor een periode langer dan een jaar, moet eerst worden gecontroleerd of de ventilatorlagers en de motor zonder problemen draaien (de waaier met de hand draaien) en of de isolatie van het elektrische circuit niet beschadigd is of dat er zich geen vocht heeft opgehoopt alvorens de unit te installeren.



Voor installatie moet de ventilatieunit in de oorspronkelijke verpakking in een schone, droge ruimte worden opgeslagen. Als de unit geïnstalleerd is maar nog niet in gebruik is genomen, moeten alle aansluitingsopeningen afgesloten worden en moet de unit bovendien beschermd worden tegen omgevingsinvloeden (stof, regen, kou enz.).



	H	W	L	Max. aantal getransporteerde verpakkingen
AmberAir Compact S-R/RS	[mm]	[mm]	[mm]	[st.]
1000-H	1 270	1 000	1 785	1
1500-H	1 465	1 000	1 785	1
2000-H	1 384	1 100	1 850	1
3000-H	1 540	1 300	2 060	1
4000-H	1 675	1 450	2 200	1
5000-H	1 760	1 540	2 200	1
7000-H	2 039	1 785	2 917	1
9000-H	2 164	1 960	2 877	1

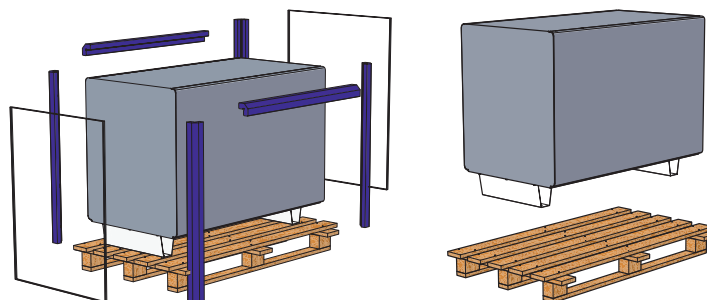
4.5. UITPAKKEN



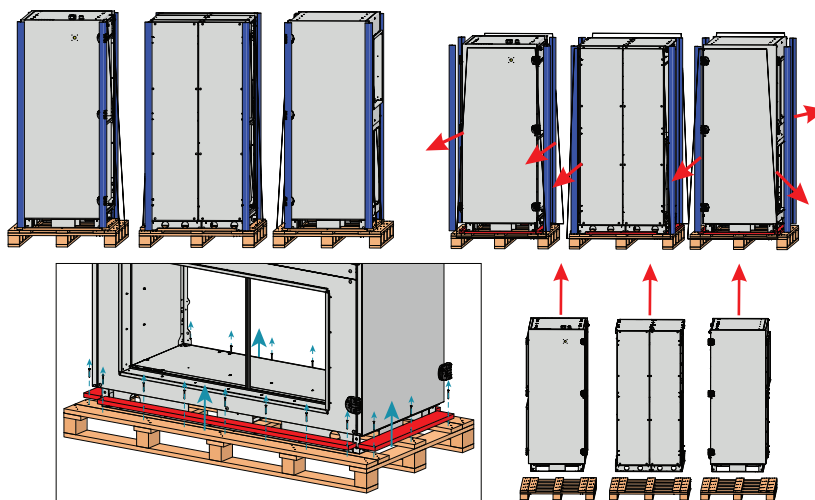
De verpakking van het toestel bevat mogelijk ook accessoires. Verwijder eerst de accessoires alvorens de unit te transporteren.

- Verwijder de folie van de unit.
- Verwijder de verpakkingstape rond de beschermingsprofielen.
- Verwijder de beschermingsprofielen.
- Controleer de unit op eventuele transportschade als de unit is uitgepakt. Beschadigde toestellen mogen niet worden geïnstalleerd!

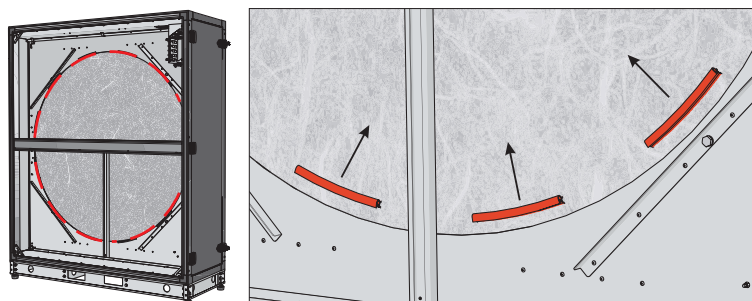
- Controleer het geleverde product op volledigheid alvorens de unit te installeren. Afwijkingen van het geleverde product tegenover de materiaal-lijst moeten worden gemeld aan de verkoper van het product.
- De luchttoevoersensor wordt in een plastic zak verpakt en met tape aan de bovenkant van het apparaat bevestigd.



Afb. 4.5.1 AmberAir Compact S-R-1000-5000-H



Afb. 4.5.2 AmberAir Compact S-R-7000-9000-H



Afb. 4.5.3 Verwijderen van transportrubbers (alleen voor AmberAir Compact S-R-7000-9000-H)

4.6. STANDAARD KIT MET COMPONENTEN

De apart verpakte onderdelen van het apparaat zitten in een doos en zijn in het product geplaatst.

AmberAir Compact S-R/RS	1000-H	1500-H	2000-H	3000-H	4000-H	5000-H	7000-H	9000-H
L-vormige sleutel	1	1	1	1	1	1	1	1
Handleiding	1	1	1	1	1	1	1	1
Ritszak 150/220 mm	1	1	1	1	1	1	-	-
Kartonnen doos 300x200x100	-	-	-	-	-	-	1	1
Zak 10/15	-	-	-	-	-	-	2	2
Bout 8x30 DIN912	-	-	-	-	-	-	16	16
Sluitring 8 DIN125	-	-	-	-	-	-	16	16
Bout 10x25 DIN933	-	-	-	-	-	-	8	8
Moer 10 DIN934	-	-	-	-	-	-	8	8
Veerringen 10 DIN127	-	-	-	-	-	-	8	8
Sluitring 10 DIN125	-	-	-	-	-	-	16	16
Afsluitbare zakje 25x35cm	-	-	-	-	-	-	2	2

L-vormige sleutel - om het scharnier/de sloten van het product te ontgrendelen.
 Handleiding - in een map, bevestigd op de buitenkant van het product.

4.7. MONTAGELOCATIE

Alle ventilatieunits moeten op een relatief grote, stevige ondergrond gemonteerd worden, op basis van het gewicht van de unit en in overeenstemming met de bouwregelgeving. De ondergrond moet bestaan uit een verstevigde betonnen of metalen structuur. Als de unit niet is uitgerust met stelpoten, moet deze op een vlakke ondergrond worden geplaatst. Tussen de unit en de installatieondergrond moeten trillingsdempers geplaatst worden.

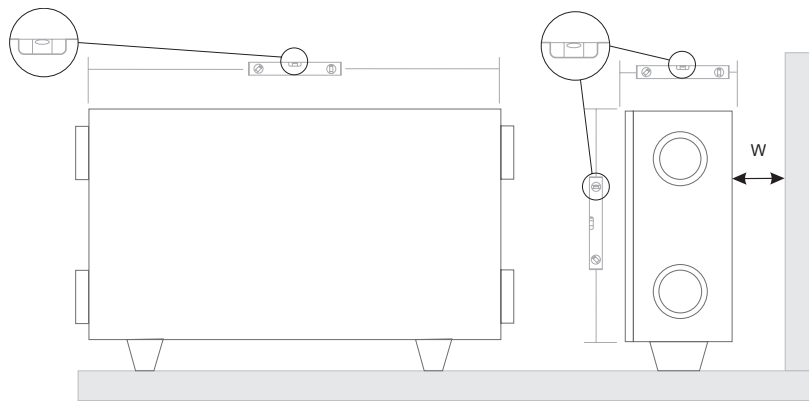
Beoordeel de geschiktheid van de installatieruimte van de unit, omdat het product vergezeld gaat van aansluitkabels, kanaal- en een condensafvoersysteem.

Aan de service zijde moet ruimte open blijven (1,5 x de diepte van het product) om de onderhoudsdeur te kunnen openen (filters vervangen, de warmtewisselaar reinigen enz.)

- De installatie mag enkel worden uitgevoerd door gekwalificeerd en voldoende opgeleid personeel.
- Controleer de labels op de behuizing van de unit bij het aansluiten van de luchtkanalen.
- Sluit de aansluitopeningen van de ventilatiekast bij het aansluiten van de luchtkanalen.
- Controleer de richting van de luchtstroom die is aangegeven op de behuizing van het toestel.
- Sluit geen bochten aan op de aansluitflenzen van de unit. De minimumafstand van het rechte luchtkanaal tussen de unit en de eerste aftakking van het luchtkanaal moet $3xD$ bedragen voor de luchttoevoer en de luchtafvoer, met D als diameter van het luchtkanaal.
- Het wordt aanbevolen om flexibele verbindingen (accessoire) te gebruiken. Dit vermindert de trillingen die door de unit worden doorgegeven aan het luchtkanaalsysteem en de omgeving.
- Bij wandmontage van de unit kan deze geluidstrillingen naar het pand overbrengen. Hoewel het geluidsniveau dat wordt gegenereerd door de ventilatoren toelaatbaar is, wordt aanbevolen om de unit op een afstand van 400 mm van de dichtstbijzijnde muur te monteren. Als dit niet mogelijk is, wordt montage van de unit aanbevolen aan de wand van de ruimte waar het geluidsniveau minder significant is.
- Luchtkanalen worden zodanig aangesloten op de unit zodat ze gemakkelijk kunnen worden gedemonteerd en zodat de batterij uit de unit kan worden verwijderd voor onderhoud, service en/of reparatie.

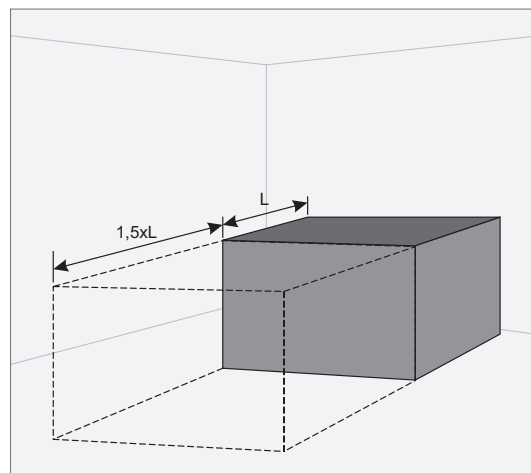


De beschermingsfolie dient om de unit te beschermen tijdens het transport. Het is aanbevolen om de folie te verwijderen om oxidatie te voorkomen.



Afb. 4.7.1 Posities horizontale vloermontage ($W=400\text{ mm}$)

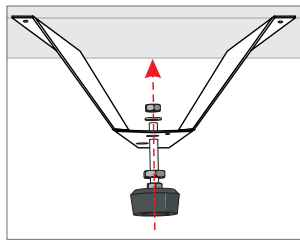
VEREISTEN VOOR MONTAGE EN PLAATSING VAN DE UNIT



Afb. 4.7.2 Minimumafstand om de deur te openen - $1,5xL$

VLOERMONTAGE OP STELPOTEN (BESTELD ALS ACCESSOIRE)

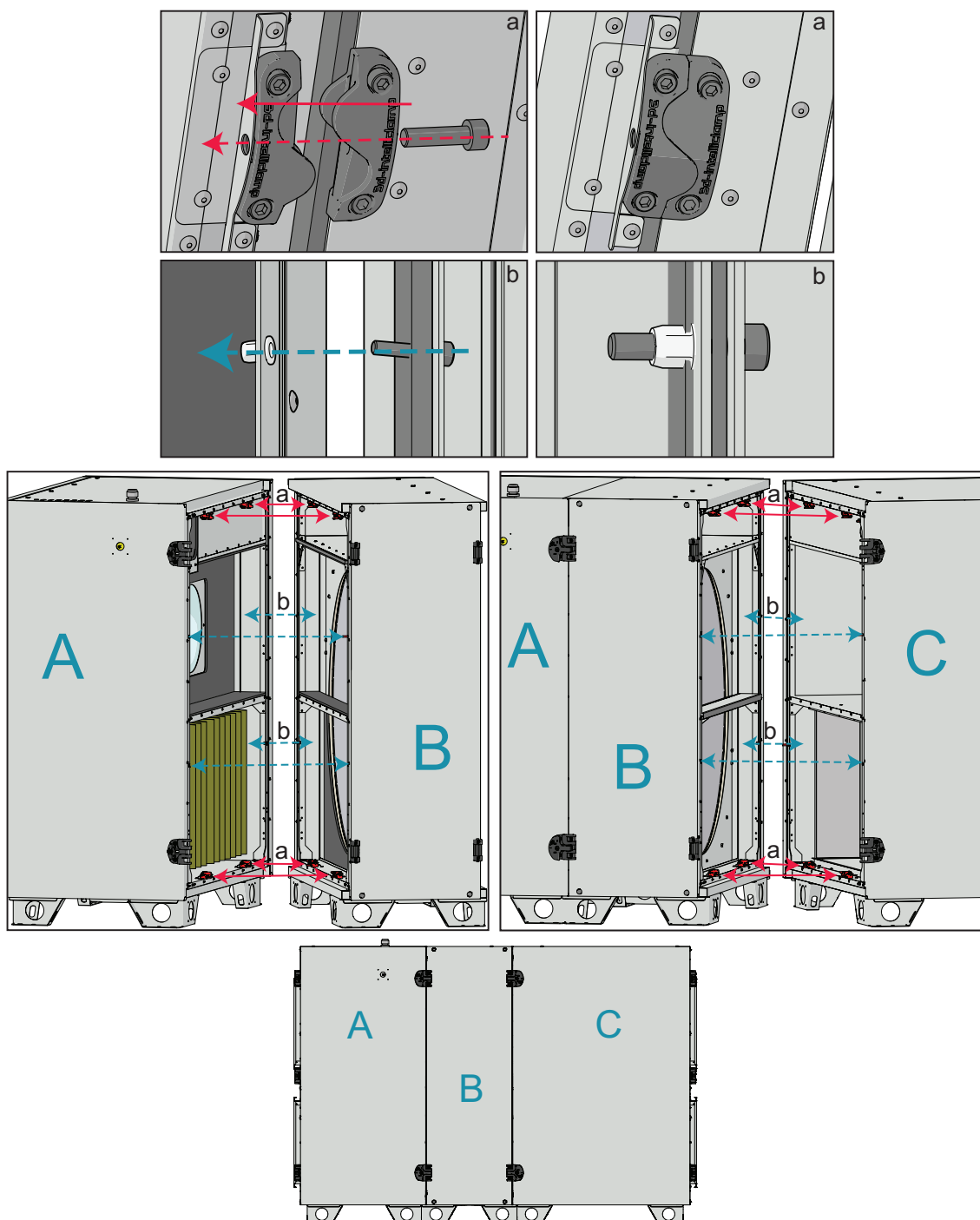
- De installatie van de unit mag enkel worden uitgevoerd in horizontale positie.
- Monteer de steunvoeten.
- Ze moeten waterpas worden afgesteld.



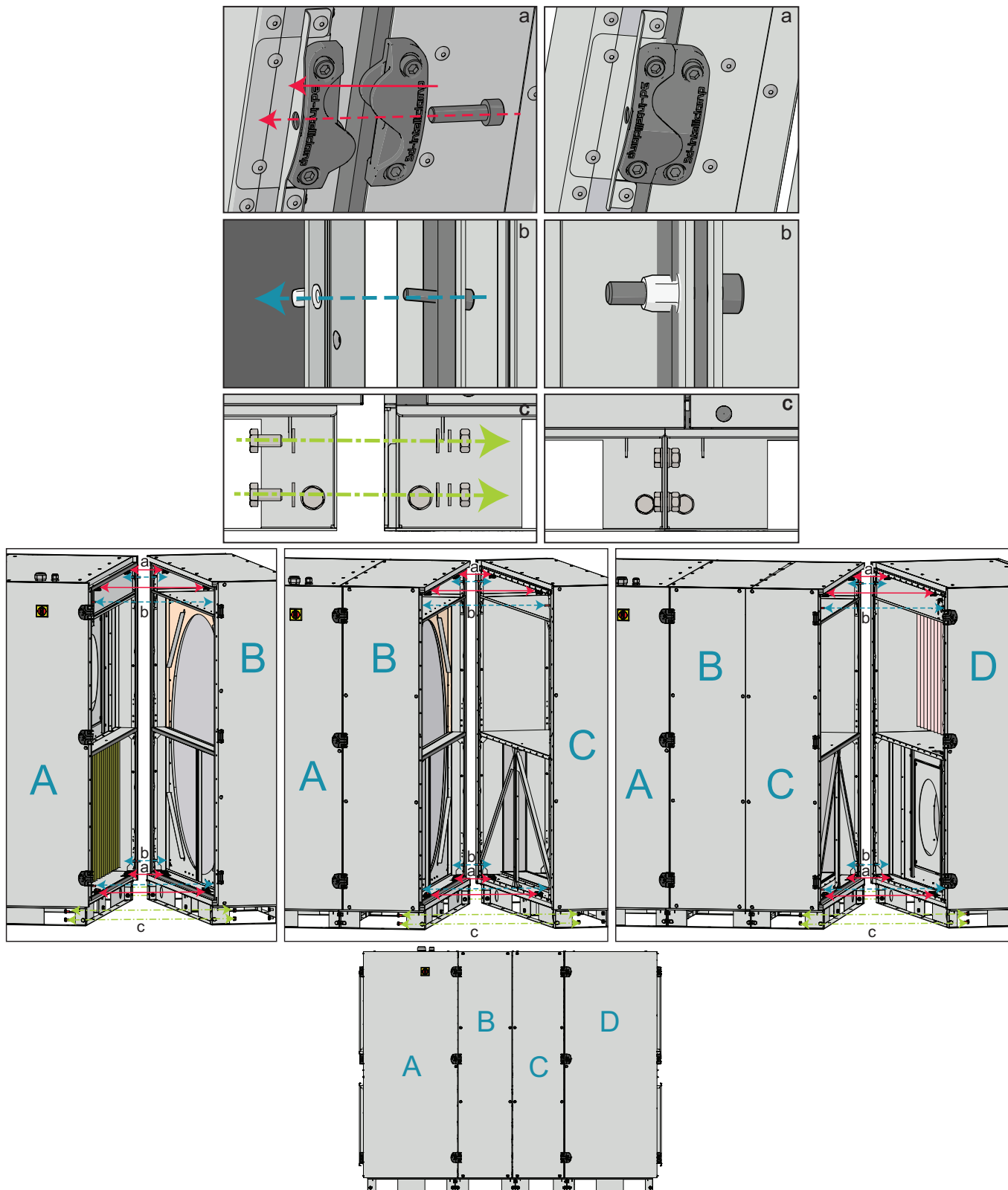
Afb. 4.7.3 Vloermontage van de unit

4.8. HET KOPPELEN VAN DE UNIT SECTIES

4.8.1. KOPPELEN VAN MECHANISCHE ONDERDELEN



Afb. 4.8.1.1 AmberAir Compact S-R-2000-5000-H koppelen van secties



Afb. 4.8.1.2 AmberAir Compact S-R-7000-9000-H koppelen van secties

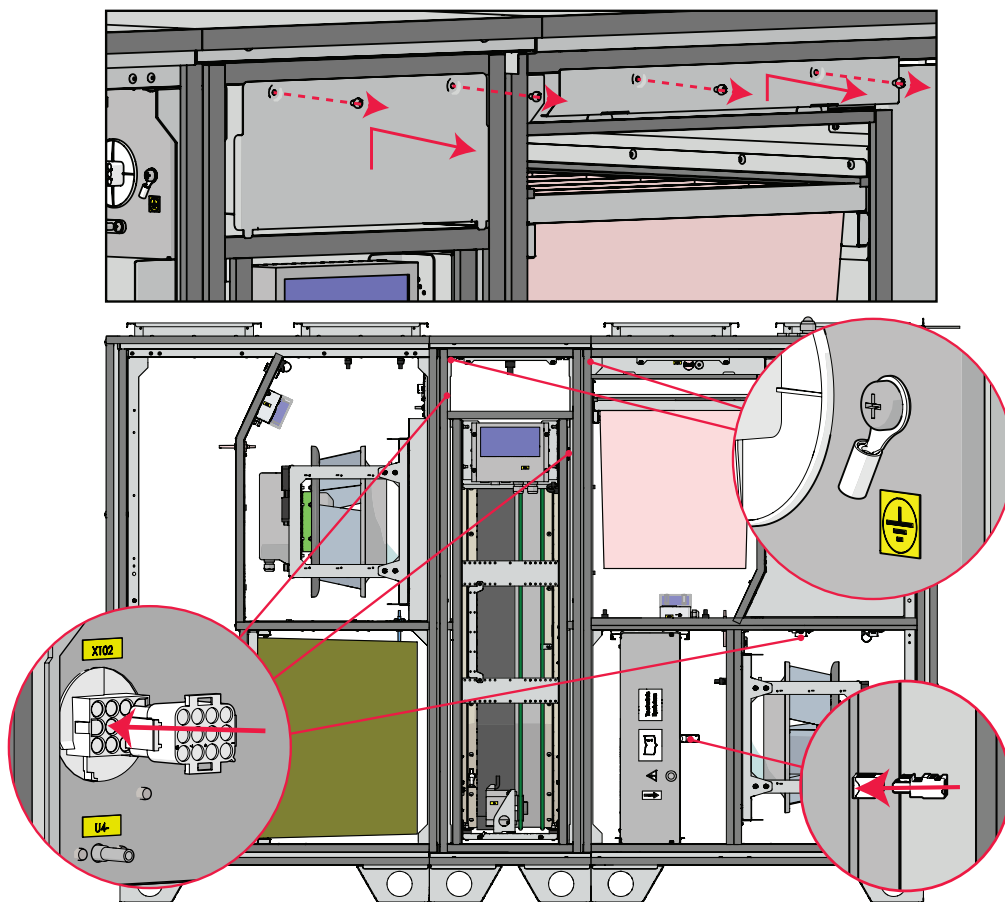


OPMERKING: alvorens de secties te verbinden, verwijdert u de rubberen transportbanden van het rotorwiel zoals afgebeeld in na Afb. 4.5.3 op pagina 11.

4.8.2. ELEKTRISCH AANSLUITEN

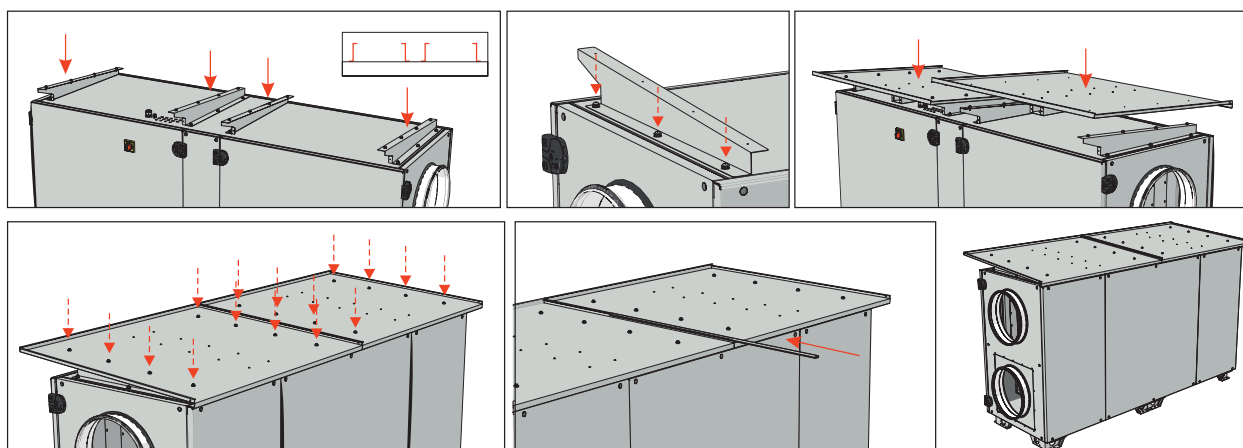
Nadat de onderdelen van de unit mechanisch gekoppeld zijn, moeten de elektrische elementen van de onderdelen worden aangesloten:

- Sluit alle mannelijke connectors van de besturingsprintplaat aan op de corresponderende vrouwelijke connectors aan de zijkant van andere secties en de warmtewisselaar (zie hoofdstuk "ELEKTRISCHE AANSLUITINGEN").
- Voor units met meer dan 3 secties, sluit de mannelijke connectors aan op de corresponderende vrouwelijke connectors van de geïntegreerde verwarming (zie hoofdstuk "ELEKTRISCHE AANSLUITINGEN").
- Verbind alle aardingsdraden tussen aangrenzende secties door ringklemmen met bevestigingsbouten vast te schroeven (één draad met twee ringklemmen voor elke extra gekoppelde sectie).



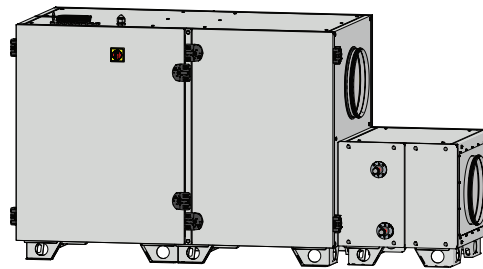
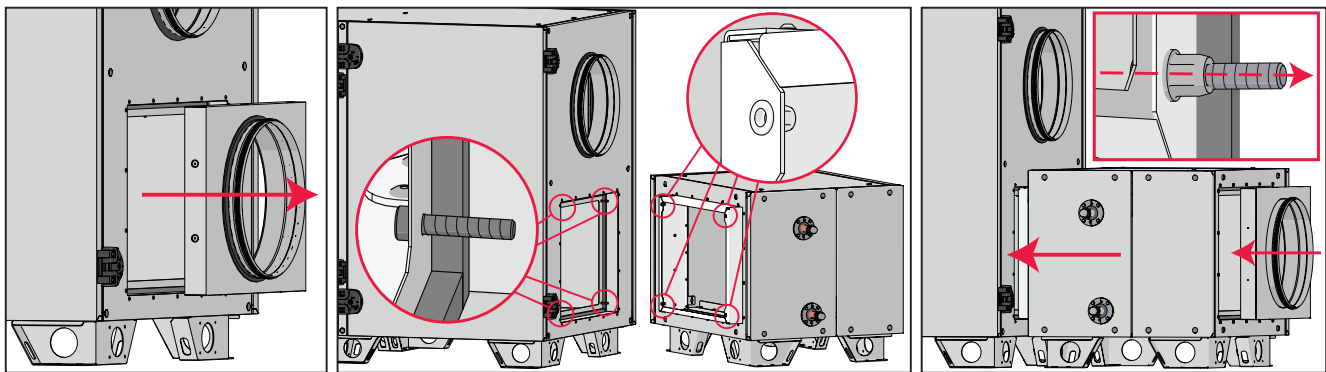
Afb. 4.8.2.1 Voorbeeld van aansluiting van aardingsdraden en connectoren

4.9. DAKMONTAGE (ACCESSOIRE)

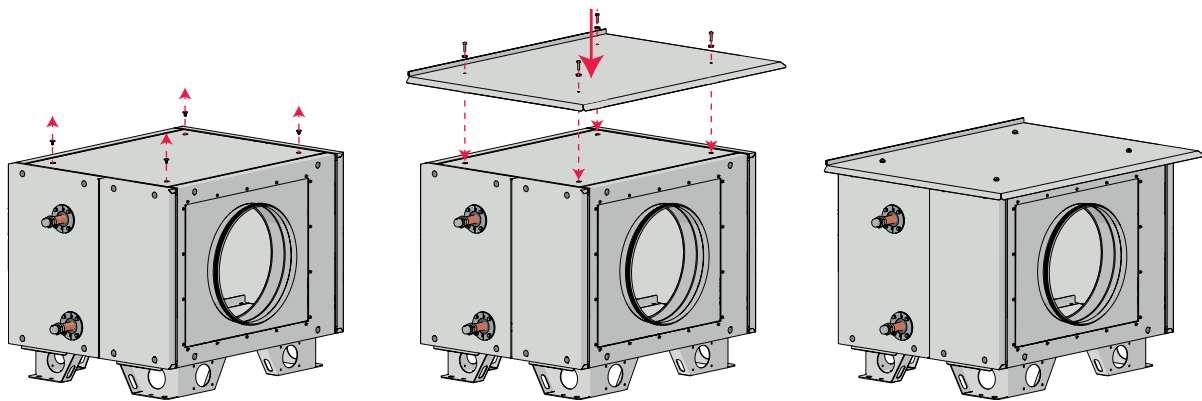


Afb. 4.9.1 Dakmontage

4.10. AANSLUITING VAN EEN EXTERNE VERWARMER/KOELER (ACCESSOIRE)



Afb. 4.10.1 Aansluiting externe verwarmers/koeler

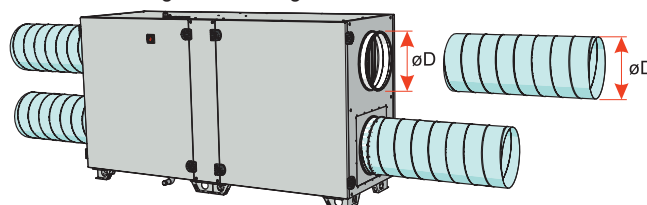


Afb. 4.10.2 Externe verwarmers/koeler dakmontage




4.11. AANSLUITEN VAN HET LUCHTKANAAL

- De aangesloten luchtkanalen mogen niet gebogen worden en moeten apart worden bevestigd.
- Controleer dat de ventilatoren niet toegankelijk zijn door de openingen van de luchtkanalen. Anders moet er een beschermingsrooster worden voorzien. Dit rooster is beschikbaar in het verkoopsgamma op onze website.
- De diameter van de leidingen aan de luchttoevoer en luchtafvoer mag niet worden verkleind. Om de lichtsnelheid, drukval of geluidsniveau in het systeem te verlagen kan de diameter worden vergroot.
- Om het geluidsniveau in het luchttoevoersysteem te verlagen, installeer geluiddempers (zie het hoofdstuk over de installatie van het luchttoevoersysteem).
- Om luchtverliezen in het systeem te vermijden, moeten de luchtkanalen en profielen beschikken over een luchtdichtheidsklasse C of meer. Deze items worden aangeboden in het verkoopsgamma op onze website.
- Het kanaalsysteem van de buitenlucht en de luchtafvoer moet worden geïsoleerd om warmteverliezen en condens te vermijden.
- Het is aanbevolen om buiten een afstand van 8 meter te voorzien tussen het luchttoevoer- en het luchtafvoerkanaal. Het luchttoevoersysteem moet worden geïnstalleerd op een plaats die is gevrijwaard van mogelijke luchtvervuiling.
- Gebruik klembanden voor de montage van de luchtkanalen op de ventilatiekast om trillingen te vermijden en een veilige installatie van de verschillende onderdelen van het systeem te garanderen.
- Luchtkanalen worden vaak op een verkeerde plaats en manier aangesloten. De ventilatiekasten zijn voorzien van labels die de juiste indeling van de luchtkanaalaansluitingen aangeven. Controleer voordat u het systeem opstart zorgvuldig of alle gerelateerde werkzaamheden correct zijn uitgevoerd.
- De aansluiting van de luchtbehandelingskast is rechthoekig en kan met behulp van schuifprofielen op kanalen worden aangesloten.

De kanalen moeten worden geïsoleerd overeenkomstig de lokale regels en normen.



Afb. 4.11.1 AmberAir Compact S-R H

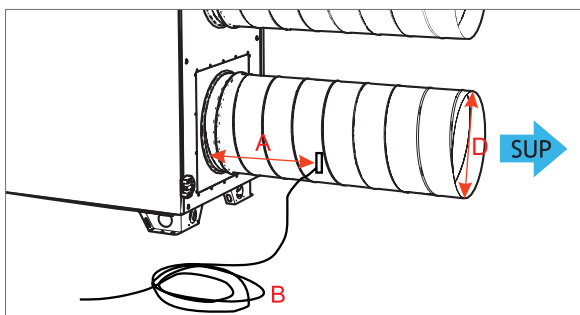
-  Voor diameters van de flenzen zie hoofdstuk "AFMETINGEN".
-  Wij bevelen het gebruik van afsluitkleppen in de luchttoevoer- en afvoerkanalen aan. Indien de ventilatieunit met een waterverwarmer wordt gebruikt, moet een klep met veerteruggang in het luchttoevoerkanaal worden geïnstalleerd.
-  De temperatuursensor voor de toevoerlucht wordt in het luchttoevoerkanaal na de batterij geïnstalleerd, er moet dus ruimte voor de sensor worden vrijgelaten in het rechte kanaal.

4.12. DE TOEVOERLUCHT TEMPERATUURSENSOR INSTALLEREN

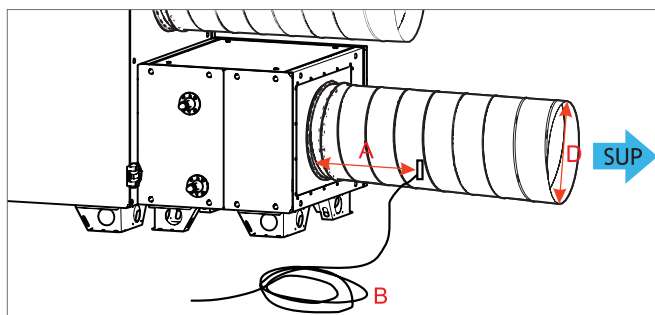
De toevoerluchttemperatuursensor heeft een B meter lang snoer. De sensor wordt aangesloten op de klemmen X5:1 en X5:2 van de MCB-print. De toevoerlucht temperatuursensor moet in het toevoer kanaal worden geplaatst om correcte werking van de ventilatieunit te garanderen. De minimale afstand tussen de unit en de sensor is A meter. Zorg ervoor dat de sensor op een locatie wordt geïnstalleerd die goed toegankelijk is voor de technische dienst.

-  Als de externe verwarmer/koeler op het toevoer kanaal van de ventilatieunit wordt geïnstalleerd, moet de temperatuursensor ten minste A meter van de verwarmer/koeler geïnstalleerd worden.

Nadat de locatie van de toevoerluchttemperatuursensor gekozen is, boort u een gat in de lucht slang. Plaats de temperatuursensor in het geboorde gat en dicht het gat rond de sensor zorgvuldig af.



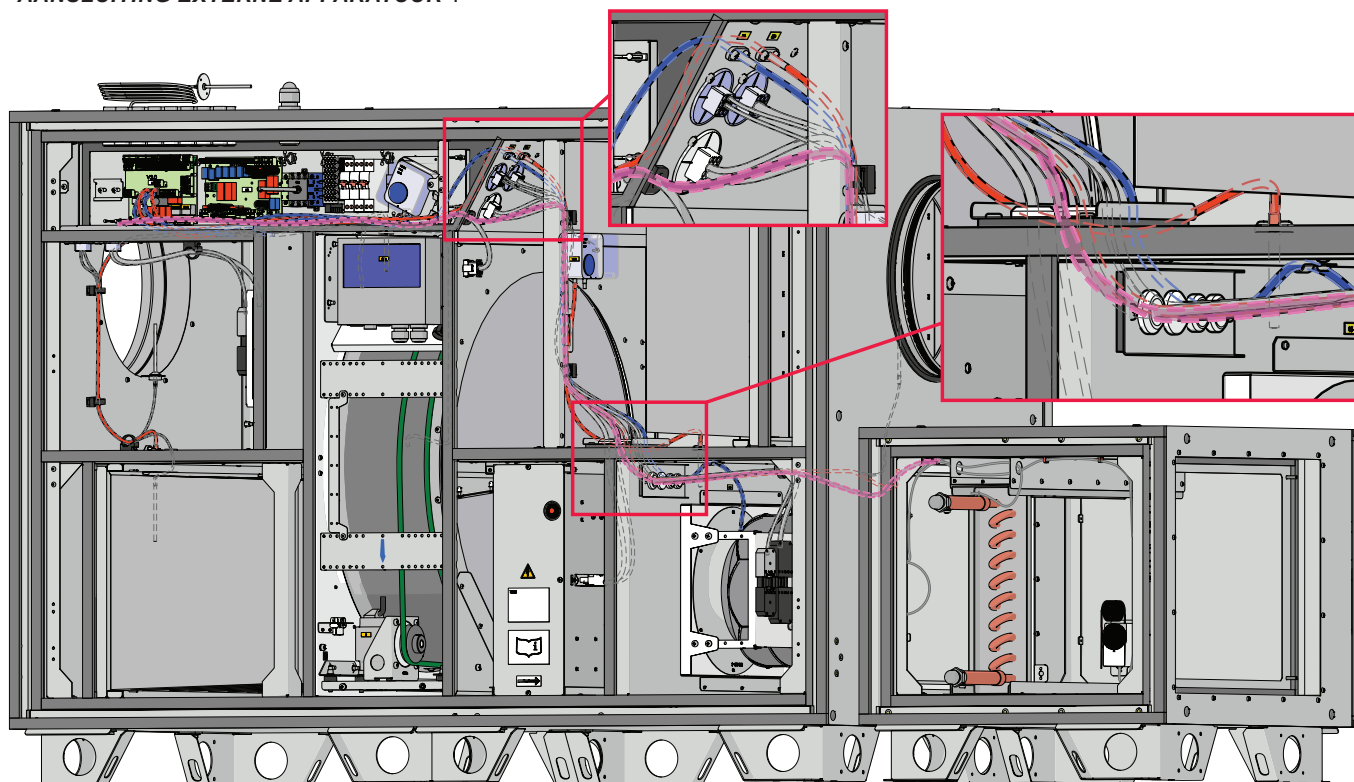
Afb. 4.12.1 Installatie van een sensor voor een luchtbehandelingskast. A - $3xD$; B - 6 m (A - min. afstand; B - kabellengte; D - kanaaldiameter).



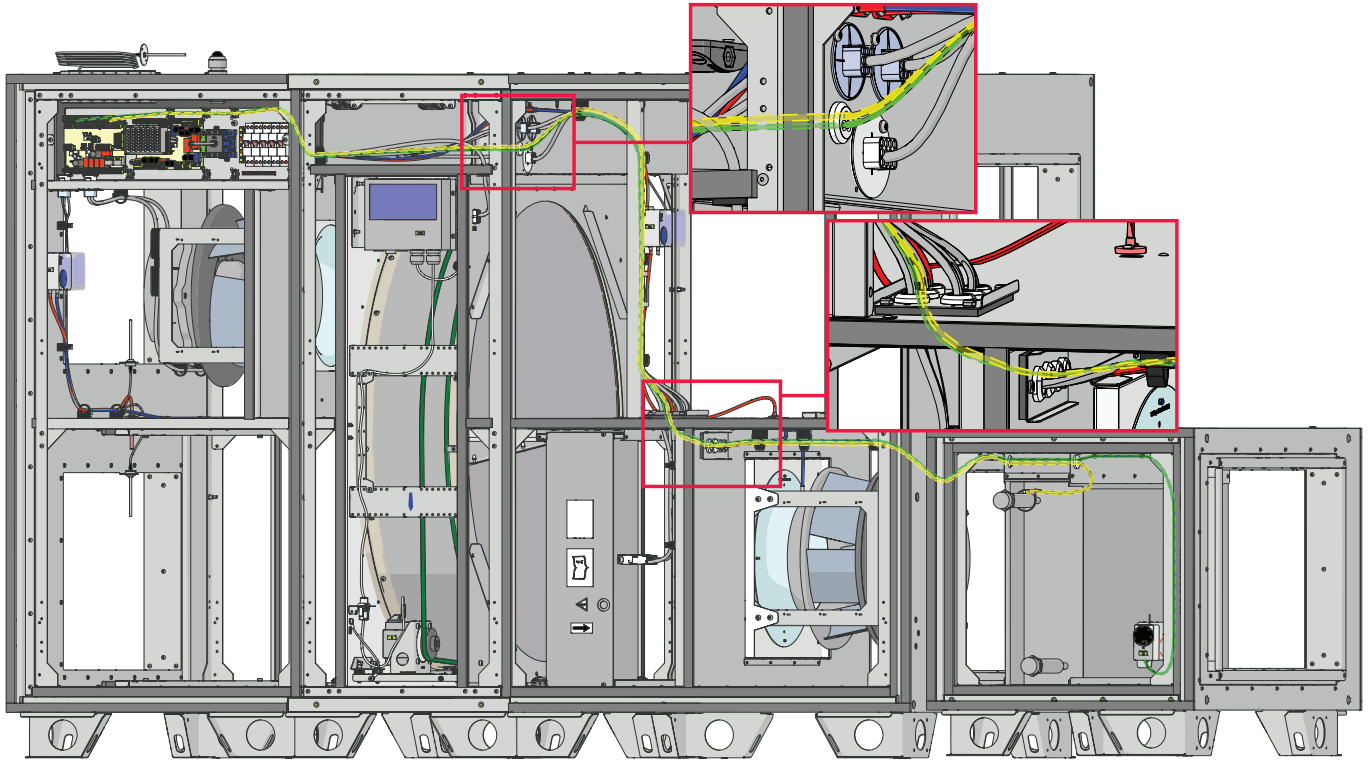
Afb. 4.12.2 Installatie van de sensor wanneer een externe verwarmer/koeler wordt gebruikt. A - $3xD$; B - 6 m (A - min. afstand; B - kabellengte; D - kanaaldiameter).

4.13. KABELDOORVOER EXTERNE VERWARMER/KOELER (COMFORT BOX)

Wanneer een externe verwarmer/ koeler (Comfort Box) wordt gebruikt, moeten de elektrische kabels ervan door de LBK naar de regelkast worden geleid via de bestaande kabelafdichtingen, zoals op de afbeelding hieronder te zien is. De elektrische aansluitschema's vindt u in het hoofdstuk "AANSLUITING EXTERNE APPARATUUR".



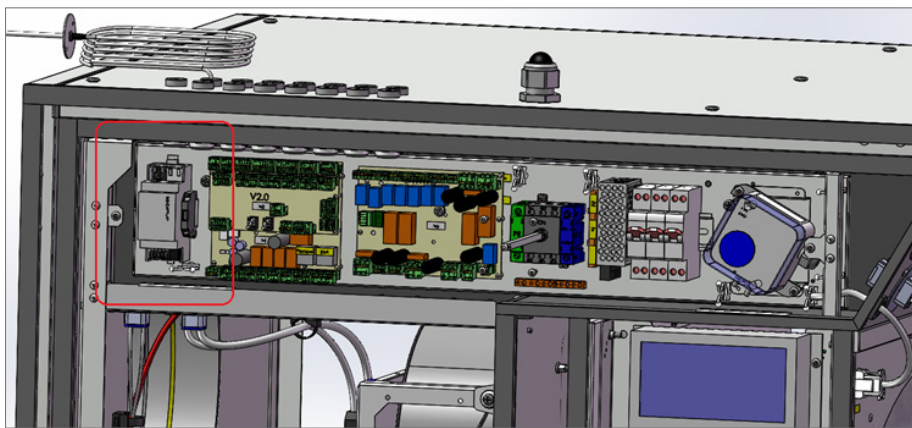
Afb. 4.13.1 Externe verwarmer/koeler (Comfort Box) kabelgeleiding voor AmberAir Compact S-R-1000-2000-H



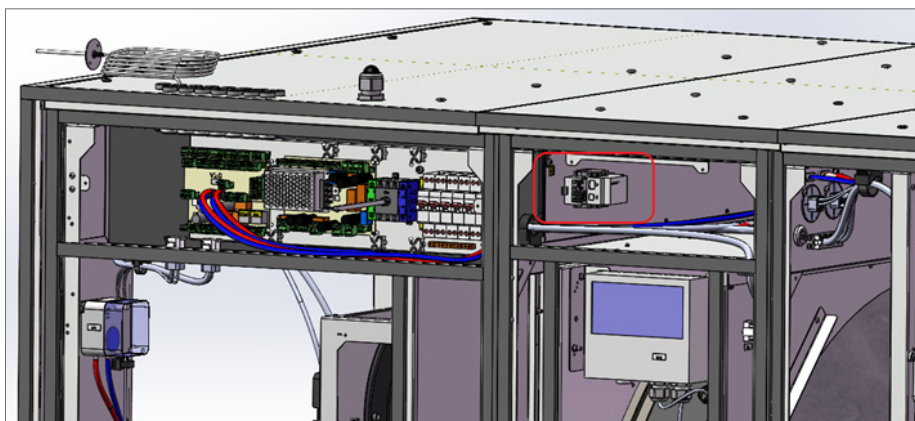
Afb. 4.13.2 Kabelgeleiding externe verwarmers/koeler (Comfort Box) voor AmberAir Compact S-R-3000-9000-H

4.14. MONTAGEPOSITIE VAN MB-GATEWAY WEB MODULE

Als de MB-Gateway module wordt gebruikt, kan deze op een speciale DIN-rail op het bedieningspaneel of in het compartiment boven de rotor worden gemonteerd (in dit geval moet de module met eindplaten worden vastgezet):



Afb. 4.14.1 AmberAir Compact S-R-1000/1500/2000/7000/9000-H MB-Gateway montagepositie



Afb. 4.14.2 AmberAir Compact S-R-3000/4000/5000-H montagepositie MB-gateway


4.15. WATERVERWARMERS AANSLUITEN


Alleen een gespecialiseerd technicus mag de luchtbehandelingskast op het verwarmings- of koelsysteem aansluiten. Wanneer u de pijpen op het systeem aansluit, moeten deze met een pijpsleutel worden vastgezet.


De verwarmingspijpen moeten zodanig aangesloten worden dat de pijpen eenvoudig toegankelijk zijn voor onderhoud. Bij installatie van de verwarmingspijpen moet u ervoor zorgen dat de verwarmingsvloeistofvoer geheel ontkoppeld is. De verwarmers moeten met verwarmingsvloeistof gevuld worden voordat de ventilatieunit wordt gestart.

In waterwarmtewisselaars wordt glycol gebruikt. Laat glycol nooit in het afvalwater komen, verzamel het en breng het naar een recyclingcentrum. Glycol is een zeer gevaarlijke stof, die zelfs bij inademing in kleine hoeveelheden giftig kan zijn, vermijd contact met de huid en luchtwegen. Buiten bereik van kinderen bewaren. Neem contact op met uw arts als u zich flauw voelt. Adem binnenshuis geen glycoldampen in. Als u glycol in uw ogen krijgt, spoelt u ze onder stromend water (ongeveer 5 minuten). Neem contact op met uw arts.

 Als de ventilatieunit gebruikt wordt in een omgeving met een temperatuur lager dan 0 °C, moet een water-glycolmengsel gebruikt worden als verwarmingsvloeistof om een minimale retourtemperatuur van 25 °C te bereiken.

 Het verwarmingsmengpunt moet voorzien zijn van een circulatiepomp en een drieweg mengventiel met een modulerende servomotor. Bij gebruik van een tweewegklep is het bovendien noodzakelijk om een terugslagklep te gebruiken om een continue circulatie van het warmtedragende medium in een kleine circuit te garanderen. Het gehele verwarmingsmengpunt moet zo dicht mogelijk bij de wisselaar geïnstalleerd worden.

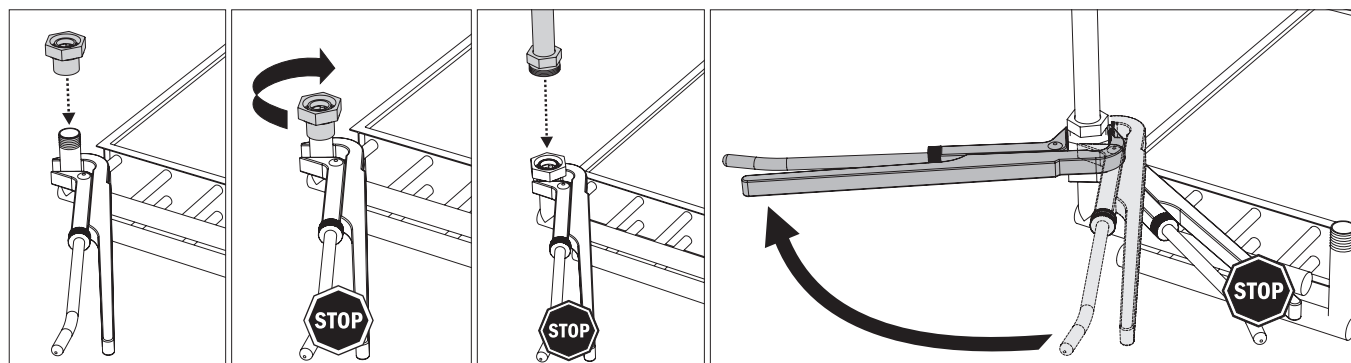
 Het is belangrijk dat de luchtverwarmers en koelers schoon blijven, d.w.z. dat de filters in de ventilatieunit op tijd moeten worden vervangen als de luchtverwarmer of -koeler vuil wordt, en deze periodiek moeten worden gereinigd.

 Let erop dat u de watervoorziening niet beschadigt bij het aansluiten van de waterpijpen.

Verwijder de kabelpakking en sluit de pijp aan op de schroefdraadaansluitingen. Draai de aansluiting aan met een moerleutel. De pijpen geven de warmwaterin- en uitlaat aan.

Warmwaterbatterij

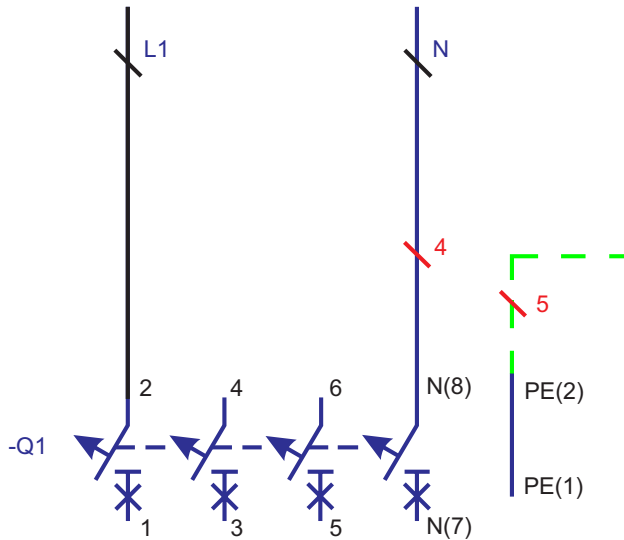
	Aansluiting	Max. doorlaatdiameter	Type schroefdraad (binnen/buiten)
AmberAir Compact S-R/RS-1000-H-CO	DN25 (1")	33,4 mm	Mannelijk schroefdraad (1")
AmberAir Compact S-R/RS-1500-H-CO	DN25 (1")	33,4 mm	Mannelijk schroefdraad (1")
AmberAir Compact S-R/RS-2000-H-CO	DN25 (1")	33,4 mm	Mannelijk schroefdraad (1")
AmberAir Compact S-R/RS-3000-H-CO	DN32 (1-1/4")	42,16 mm	Mannelijk schroefdraad (1-1/4")
AmberAir Compact S-R/RS-4000-H-CO	DN32 (1-1/4")	42,16 mm	Mannelijk schroefdraad (1-1/4")
AmberAir Compact S-R/RS-5000-H-CO	DN40 (1-1/2")	48,3 mm	Mannelijk schroefdraad (1-1/2")
AmberAir Compact S-R/RS-7000-H-CO	DN40 (1-1/2")	48,3 mm	Mannelijk schroefdraad (1-1/2")
AmberAir Compact S-R/RS-9000-H-CO	DN40 (1-1/2")	48,3 mm	Mannelijk schroefdraad (1-1/2")



4.16. AANSLUITING VAN DE UNIT OP HET ELEKTRICITEITSNET

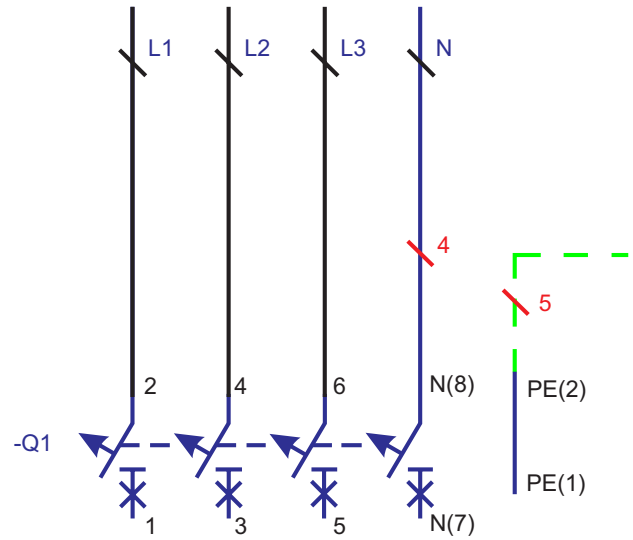
- De elektrische voeding moet op de unit worden aangesloten door een gekwalificeerd specialist volgens de richtlijnen van de fabrikant en de geldende veiligheidsvoorschriften.
- De voltage van het elektriciteitsnet moet overeenstemmen met de technische specificaties op de sticker.
- Het voltage, het vermogen en de andere technische specificaties van de unit worden vermeld op de sticker met elektrische specificaties (op de behuizing van de unit). De unit moet worden aangesloten op een stopcontact van een geaard elektriciteitsnet volgens de gebruikelijke vereisten.
- De unit moet geaard zijn volgens de installatievoorschriften voor elektrische apparatuur.
- Het is niet toegestaan om verlengkabels en verdeelstekkers te gebruiken.
- Controleer de unit zorgvuldig op eventuele beschadiging (uitvoering, bediening en aansluitingen) tijdens het transport.
- Koppel de unit los van het elektriciteitsnet alvorens de installatie van de unit en de aansluitwerken uit te voeren (voor het opstarten van de unit).

- Verwijder de kap van de besturingskast (zie het onderdeel "ONDERHOUD BESTURINGSKAART").
- Verwijder de kabelwarteldop en leid de stroomvoorzieningskabel van de buitenkant van de unit in de besturingskast via de plastic kabelwartel op het bovenpaneel van de unit.
- Sluit de stroomvoorzieningskabels stevig aan op de klemmen van de veiligheidsschakelaar Q1 van de unit in de besturingskast. De aansluiting is afhankelijk van de technische elektrische specificaties van de specifieke unit.



User side

Afb. 4.16.1 Units met een 1N~ 230V stroomvoorziening



User side

Afb. 4.16.2 Units met een 3N~ 400V stroomvoorziening

- Na installatie van de ventilatieunit moet de stroomstekker te allen tijde toegankelijk blijven. Wanneer de unit op het stroomnetwerk is aangesloten, kan het hiervan worden afgekoppeld via de veiligheidsschakelaar (door de fasen en de neutrale pool te ontkoppelen).
- De voedingskabel mag enkel worden vervangen door een gekwalificeerd technicus na controle van het opgegeven vermogen en de opgegeven stroom.



De fabrikant is niet verantwoordelijk voor persoonlijke verwondingen of beschadigingen aan eigendom door het niet naleven van de bijgevoegde instructies.

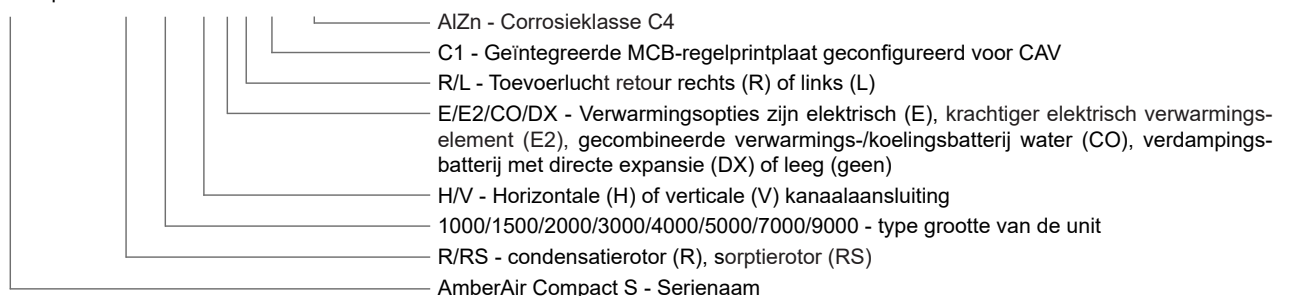
4.17. BEVEILIGING VAN HET SYSTEEM

De MCB-print en de bijbehorende modules zijn uitgerust met geïntegreerde beveiligingen (zekeringen). Zekering F7 met waarde 10A beschermt de rotomotor tegen kortsluiting. De waarden van de andere zekeringen vindt u in de technische handleiding van de MCB. Daarnaast is de besturingskaart van het apparaat uitgerust met stroomonderbrekers die te vinden zijn in elektrische bedradingsschema's.

Het gebruik van een externe elektrische beveiliging van de unit wordt aanbevolen.

AmberAir Compact S-R/RS	Aanbevolen zekering (aanbevolen stroomonderbreker bij kortsluiting)	AmberAir Compact S-R/RS	Aanbevolen zekering (aanbevolen stroomonderbreker bij kortsluiting)
1000-H-E-C1	16 A	4000-H-E-C1	32 A
1000-H-E2-C1	16 A	4000-H-E2-C1	40 A
1000-H-CO/DX/Empty-C1	10 A	4000-H-CO/DX/Empty-C1	10 A
1500-H-E-C1	16 A	5000-H-E-C1	32 A
1500-H-E2-C1	25 A	5000-H-E2-C1	63 A
1500-H-CO/DX/Empty-C1	10 A	5000-H-CO/DX/Empty-C1	10 A
2000-H-E-C1	16 A	7000-H-E-C1	63 A
2000-H-E2-C1	25 A	7000-H-E2-C1	63 A
2000-H-CO/DX/Empty-C1	10 A	7000-H-CO/DX/Empty-C1	16 A
3000-H-E-C1	25 A	9000-H-E-C1	63 A
3000-H-E2-C1	40 A	9000-H-E2-C1	100 A
3000-H-CO/DX/Empty-C1	20 A	9000-H-CO/DX/Empty-C1	20 A

AmberAir Compact S-R-1500-H-E-R-C1 AlZn





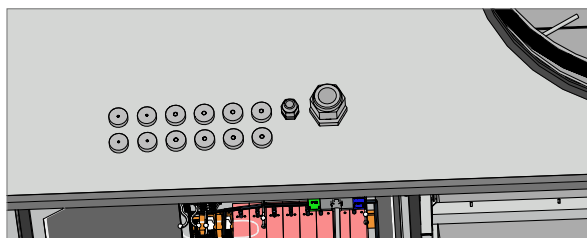
Aanbevolen waarden worden alleen gegeven voor eenheden met in de fabriek geïntegreerde componenten. Als er extra accessoires op de unit worden aangesloten, moet de waarde voor de externe beveiliging overeenkomstig worden geselecteerd.



Schakel de hoofdschakelaar en/of de externe beveiliging uit voor een veilig onderhoud aan de installatie.

4.18. AANSLUITING EXTERNE APPARATUUR

Alle elektrische aansluitingen moeten worden uitgevoerd door een gediplomeerd specialist, in overeenstemming met de instructies van de fabrikant en de toepasselijke veiligheidsrichtlijnen. Alle externe apparaten worden in de besturingskast op de unit aangesloten. Om de besturingskast te openen, opent u de kap van de unit en verwijdert het deksel (meer details zijn beschikbaar in het onderdeel **"ONDERHOUD BESTURINGS-KAART"**). In het bovenpaneel van de unit zijn kabelwartels aangebracht voor kabels en bedrading van externe apparatuur. Open de kabelwartel of verwijder de dop voordat u de kabel of draad erdoor leidt. Zorg ervoor dat de kabels en bedrading goed zijn bevestigd in de besturingskast en dat deze afgedicht is. Communicatiekabels van externe apparaten moeten zover mogelijk van de stroomkabels gelegd worden.

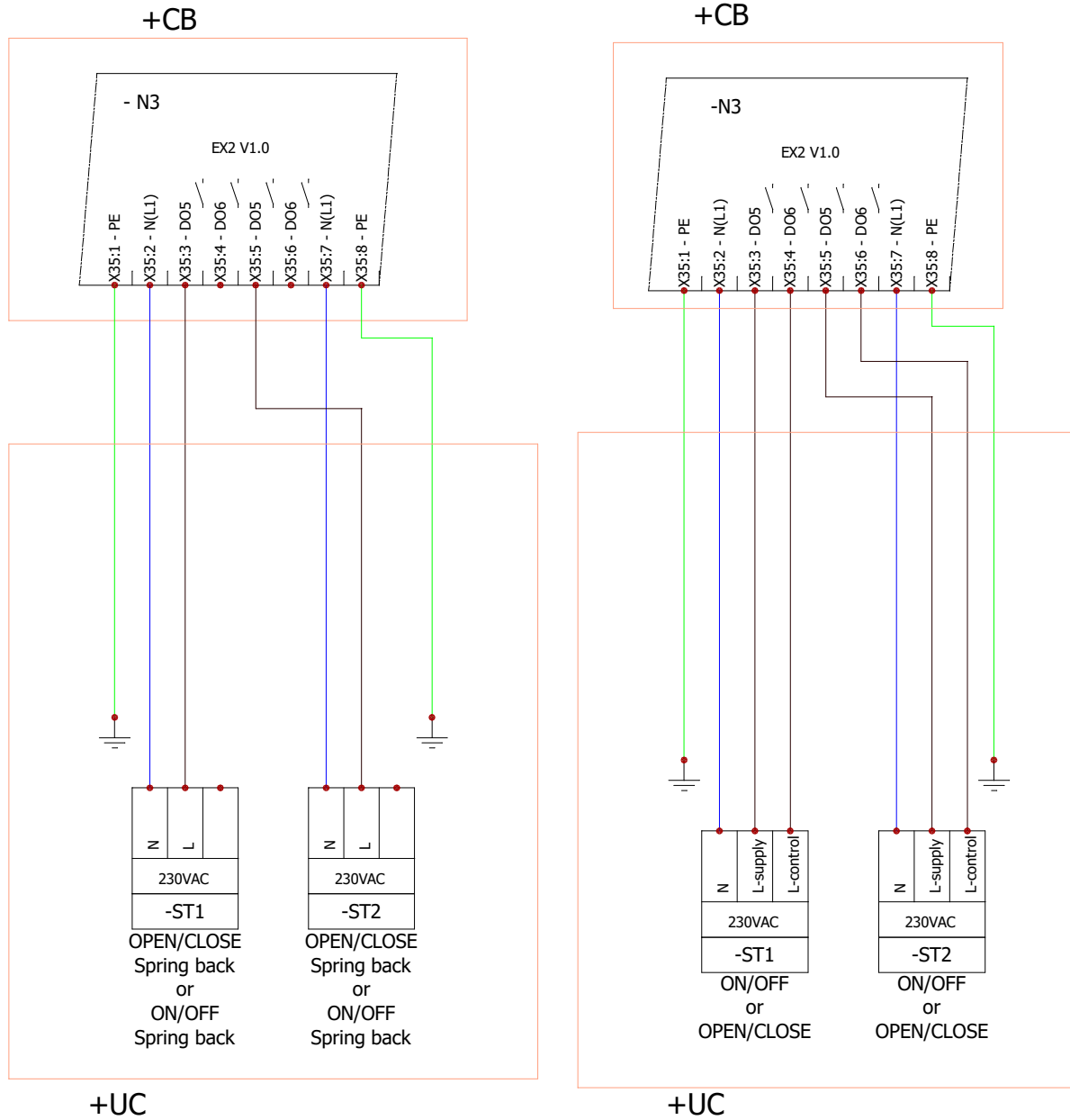


Afb. 4.18.1 Kabelwartels

4.19. AANSLUITING ACCESSOIRES

4.19.1. BUITEN- EN RETOURLUCHTKLEPPEN

Het product AmberAir Compact kan worden uitgerust met buitenlucht- en retourluchtkleppen. De kleppen kunnen worden bediend met de open/dicht-, aan/uit- of veerteruggang servomotoren ST1 en ST2. Bij activering van EX2 DO5 gaan de kleppen open. Bij activering van EX2 DO6 sluiten de kleppen met een open/dicht- of aan/uit-servomotor. Kleppen met veerteruggang servomotoren sluiten wanneer EX2 DO5 is gedeactiveerd.



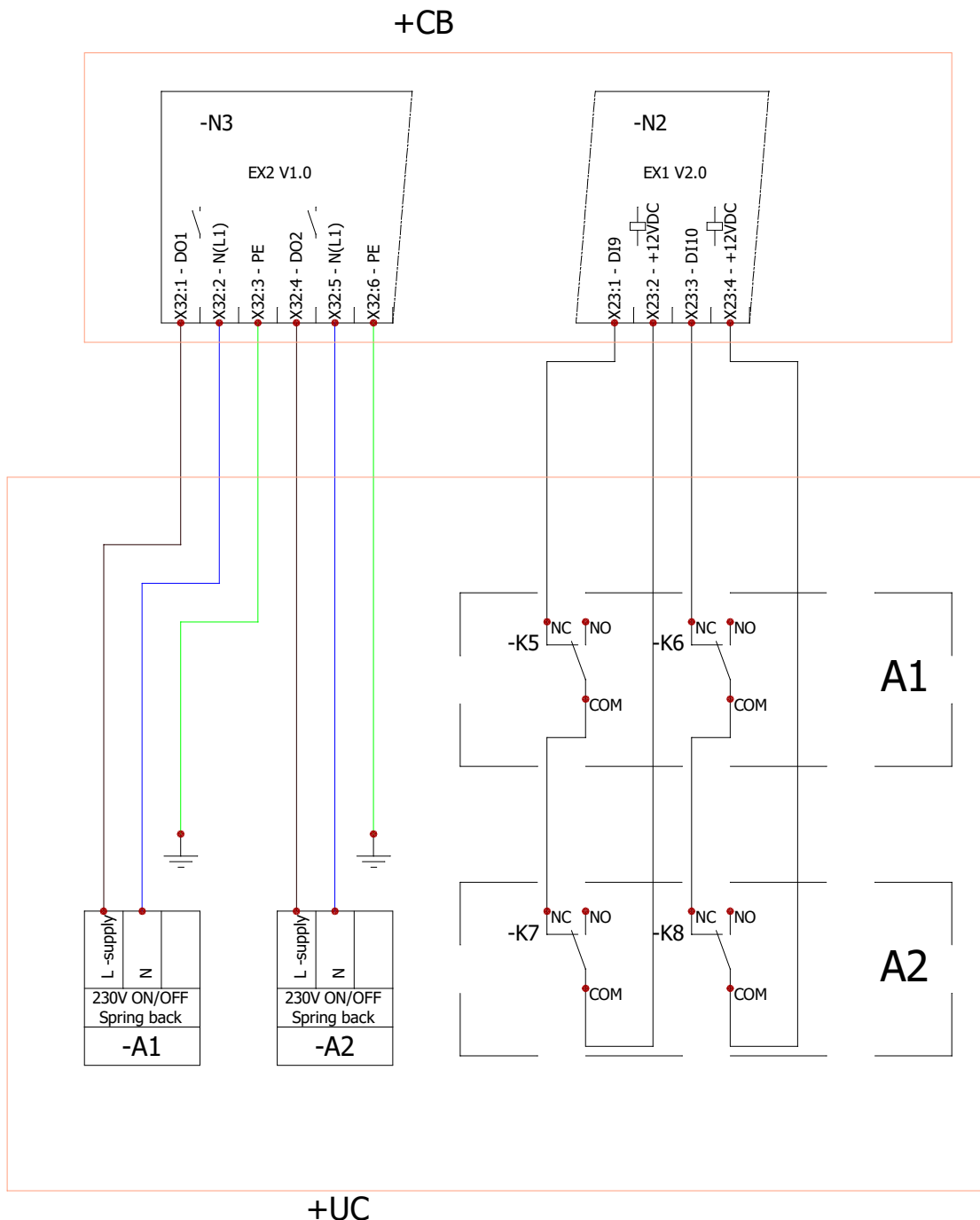
4.19.2. BRAND EN OPENHAARD VEILIGHEID (VEILIGHEIDSGINGANGEN EN KLEPPEN)

Het product AmberAir Compact kan worden uitgerust met brandkleppen voor retour- en toevoerlucht.

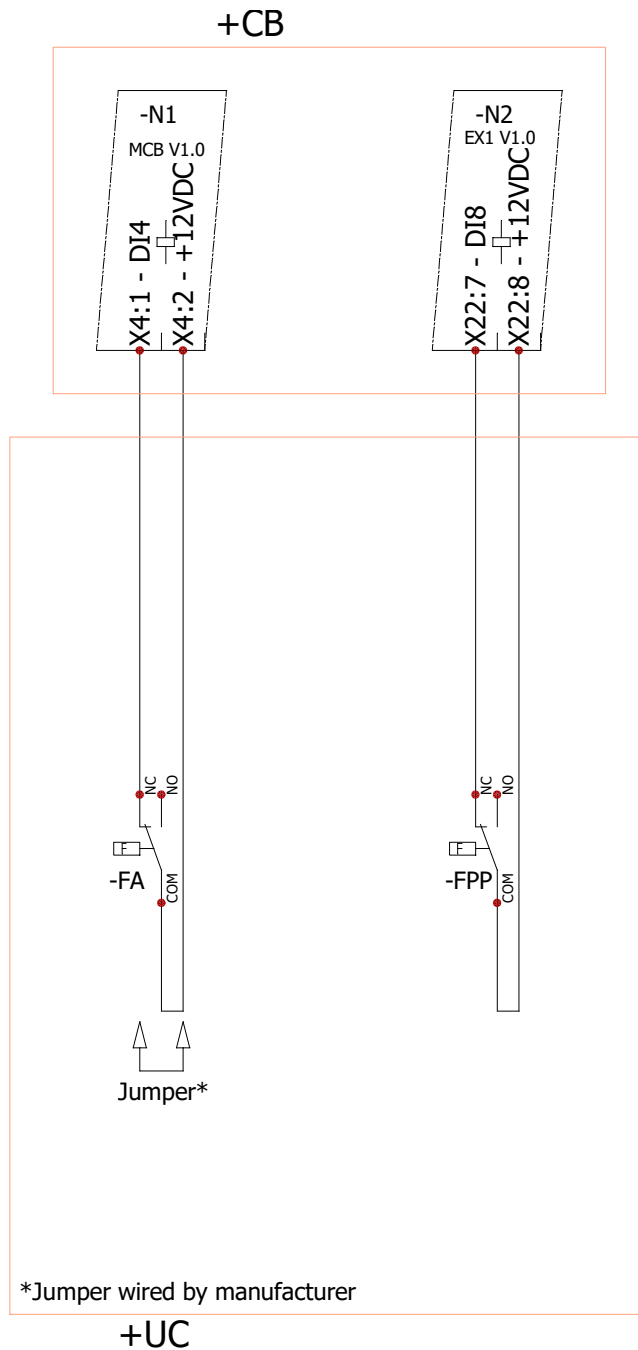
De kleppen worden aangestuurd door veerteruggang servomotoren (A1, A2). Bij activering van de signalen EX2 DO1 en EX2 DO2 gaan de kleppen open. Wanneer EX2 DO1/DO2 gedeactiveerd wordt, sluiten de kleppen. Brandkleppen moeten zijn uitgerust met klepstandschakelaars. Wanneer de kleppen volledig sluiten, moeten de schakelaars K6/K8 worden geactiveerd. Als de kleppen helemaal open zijn, moeten de schakelaars K5/K7 worden geactiveerd. De MCB-regelaar kan geconfigureerd worden om met NO- of NC-schakelaars te werken.

Voor de brandveiligheidsfunctie is het mogelijk om de externe schakelaar FA (d.w.z. rookdetector) aan te sluiten op ingang DI4 van de MCB. Standaard is de besturing van de unit geconfigureerd om met NC-brandbeveiligingsschakelaar te werken. Zolang het brandbeveiligingsapparaat niet op de ventilatie-unit is aangesloten, moet er op een ingang een in de fabriek geïnstalleerde jumper zitten.

Voor de brandbeveiligingsfunctie is het ook mogelijk om een externe brandbeveiligingsschakelaar FAA aan te sluiten op ingang DI8 van de MCB. De besturing van de unit is standaard geconfigureerd voor gebruik NO-openhaard-beveiligingsschakelaar en kan opnieuw geconfigureerd worden.



Afb. 4.19.2.1 Aansluiting brandkleppen en positieschakelaars



Afb. 4.19.2.2 Aansluiting brand- en openhaard beveiligingsschakelaar

4.19.3. EXTERNE VERWARMER, KOELER (COIL2)

Bij AmberAir Compact-units met geïntegreerde elektrische verwarmers of zonder geïntegreerde warmtewisselaar, is het mogelijk om de externe DX-koeler en externe gecombineerde verwarmings-/koelbatterij aan te sluiten.

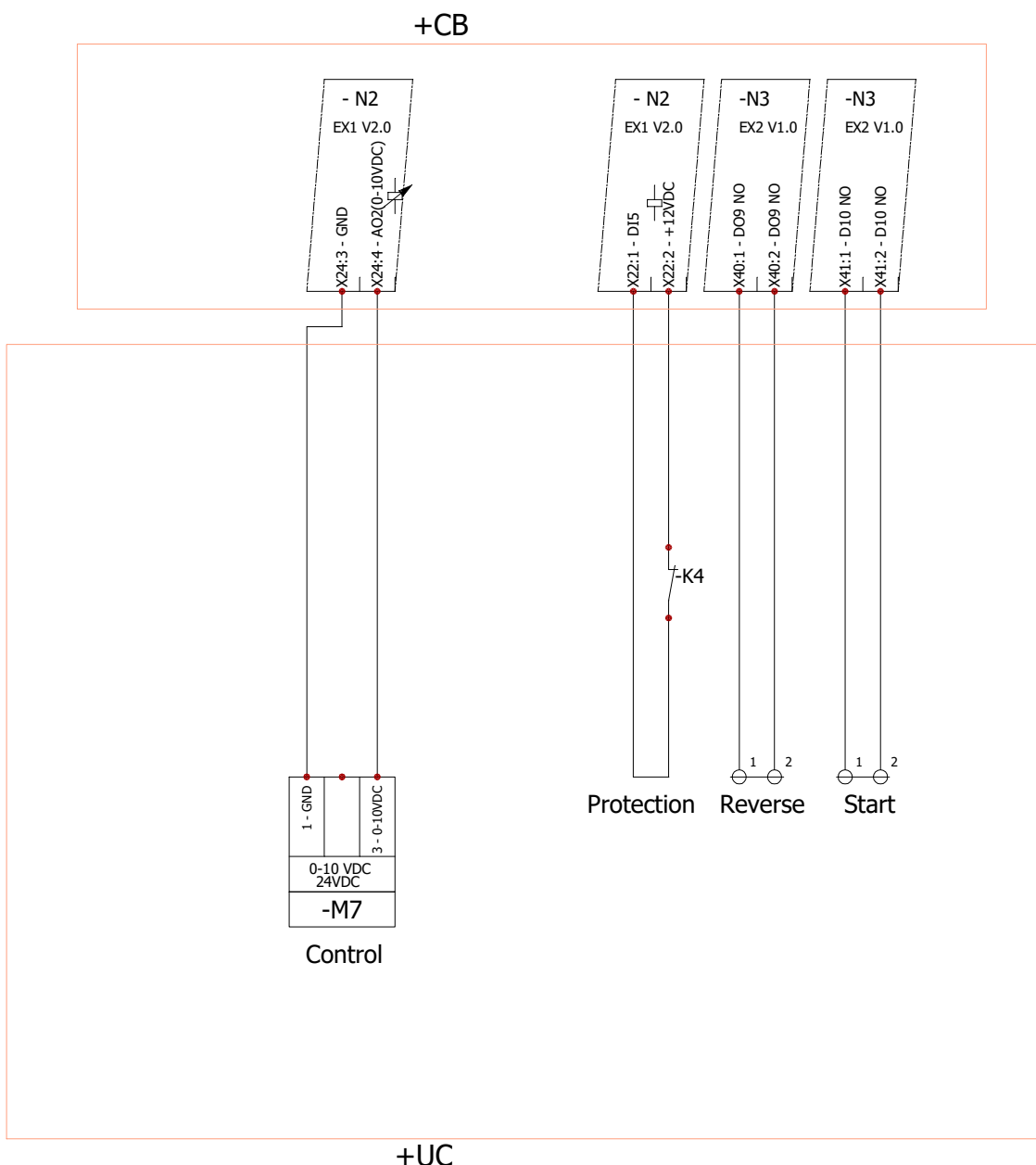
Bij units met geïntegreerde gecombineerde verwarmings-/koelbatterij is het mogelijk om een externe DX-koeler en de externe waterverwarmer aan te sluiten.

Bij units met een geïntegreerde DX-koelbatterij is het mogelijk om een externe waterverwarmer en een externe gecombineerde verwarmings-/koelbatterij aan te sluiten.

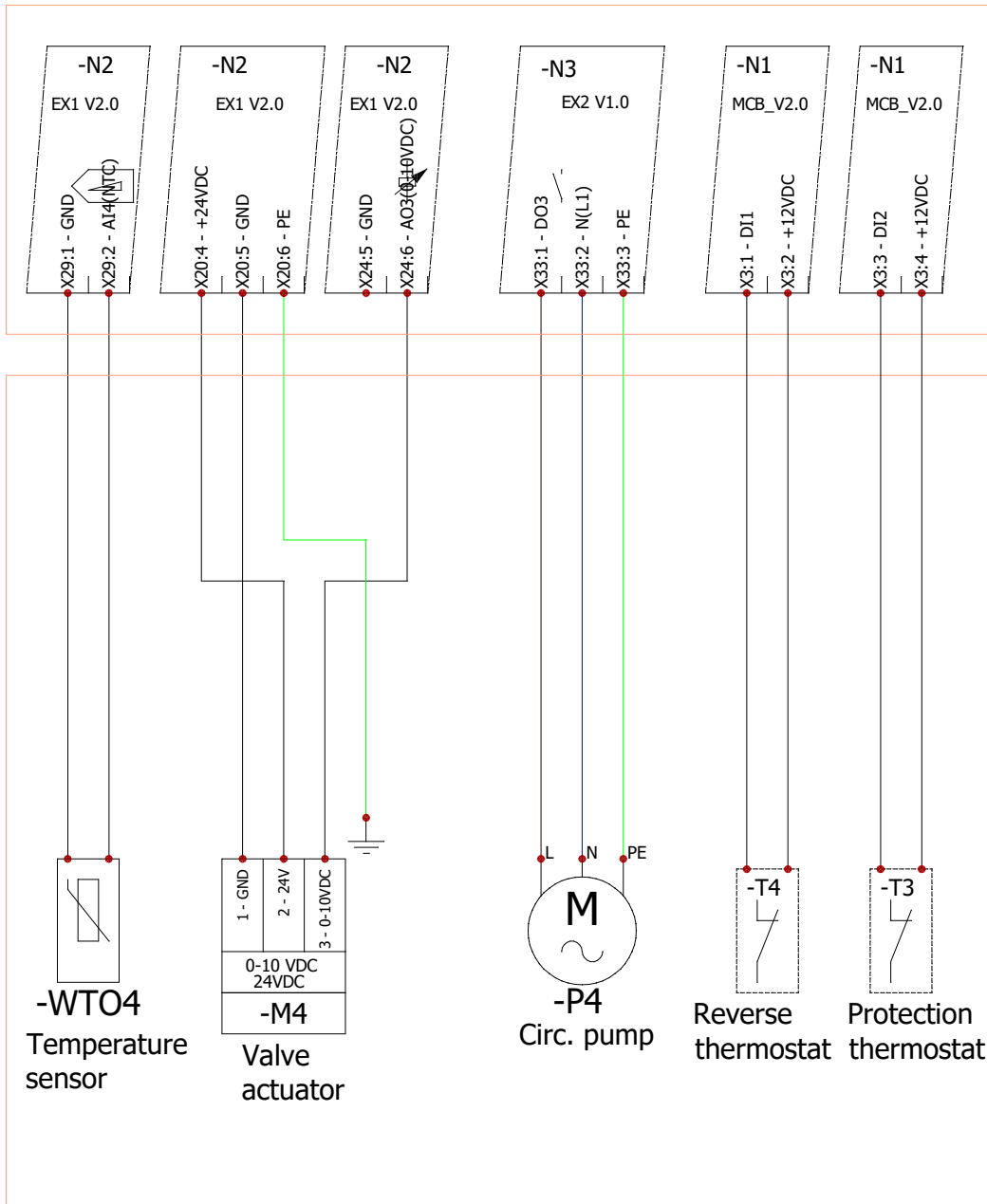
Deze componenten worden geregeld met DO en 0-10V uitgangen. Als de digitale uitgang (EX2 DO3 voor gecombineerde verwarmings-/koelbatterij; EX2 DO8 voor waterverwarmer; EX2 DO10 voor DX-koeler) wordt geactiveerd, moet het externe apparaat (DX-koeler of watercirculatiepomp) starten. Wanneer de digitale uitgang wordt gedeactiveerd, moet het externe apparaat stoppen.

Analoge uitgang (MCB AO3 voor verwarmers; EX1 AO2 voor DX-koeler; EX1 AO3 voor gecombineerde verwarmings-/koelbatterij) - Stuursignaal van de DX-koeler of waterklepservomotor. Hiermee wordt de benodigde waarde voor verwarming/koeling van het externe apparaat ingesteld. De waterretoursensor van de gecombineerde verwarmings-/koelbatterij wordt aangesloten op EX1 AI4. De wisselaarmodus (verwarmen/koelen) kan worden omgeschakeld met een omkeerthermostaat (NC/NO) die wordt aangesloten op MCB DI1. De retourtemperatuursensor van de wisselaar wordt aangesloten op MCB AI7. Gecombineerde verwarmings-/koelbatterij en wisselaar gebruiken bovendien een beschermingsthermostaat (NC) die aangesloten wordt op MCB DI2.

Wanneer een gecombineerde verwarmings-/koelbatterij en een ander verwarmingselement (elektrisch of water) samen in hetzelfde regelsysteem worden gebruikt, kan de gecombineerde batterij alleen in de koelmodus werken en kan de beveiligingsthermostaat alleen door het verwarmingselement worden gebruikt. De EX1 DI5 wordt gebruikt voor beveiliging van de DX-koeler (NO/NC ingangsmodus kan worden geconfigureerd). De omgekeerde verwarmings-/koelingang wordt aangesloten op EX2 DO9 (NO-koelen; NC-verwarmen).

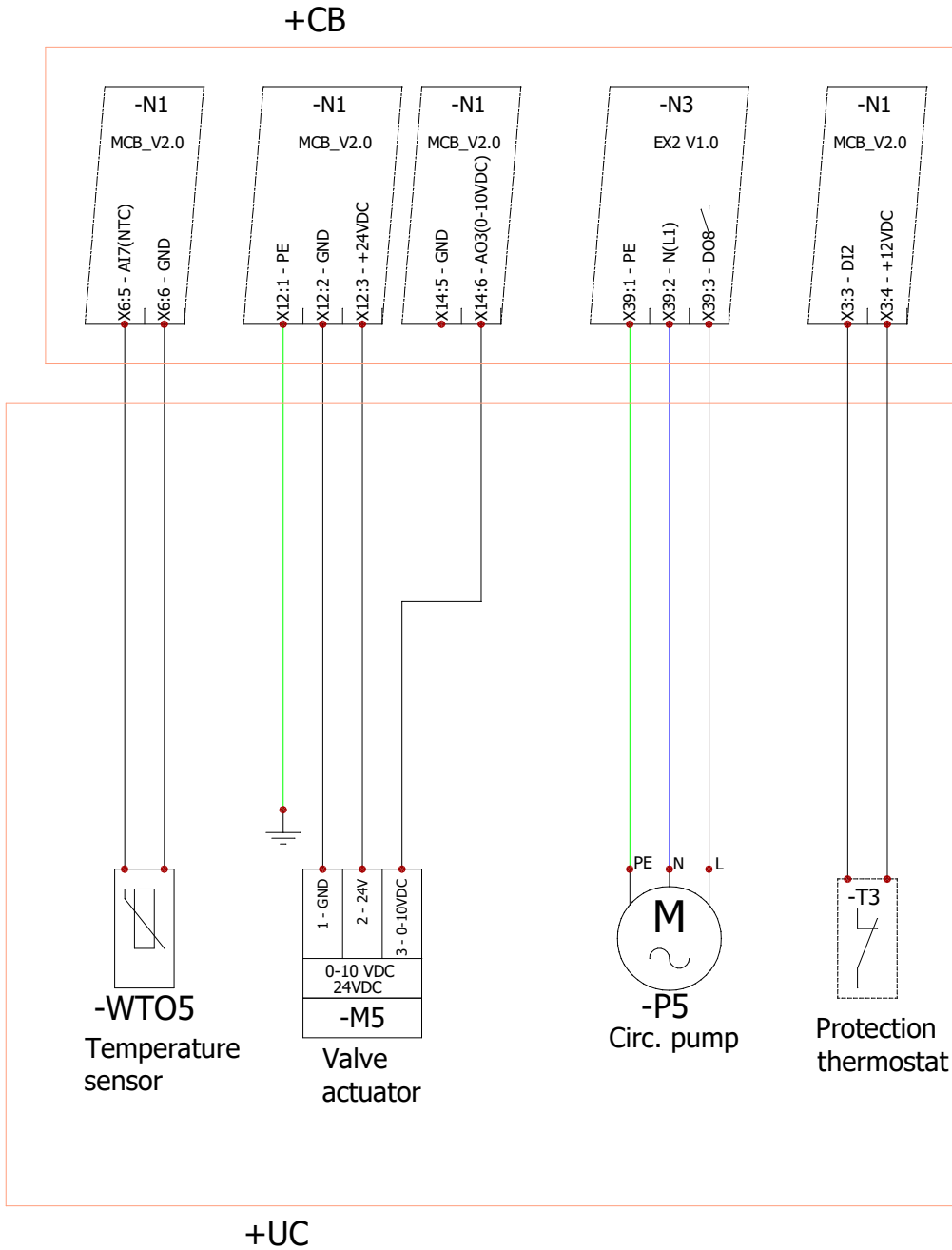


+CB



+UC

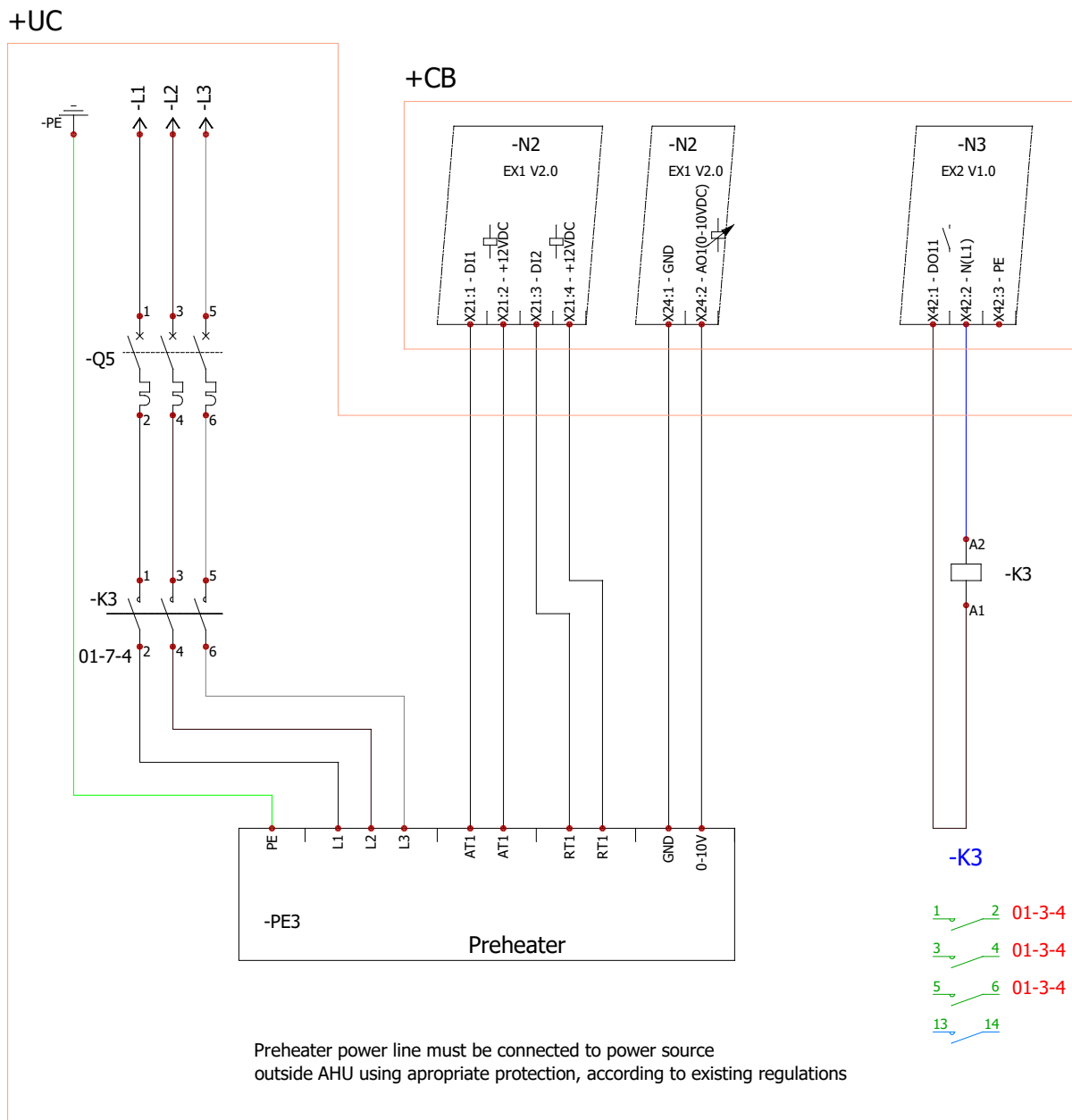
Afb. 4.19.3.2 Aansluiting externe gecombineerde verwarmings-/koelbatterij



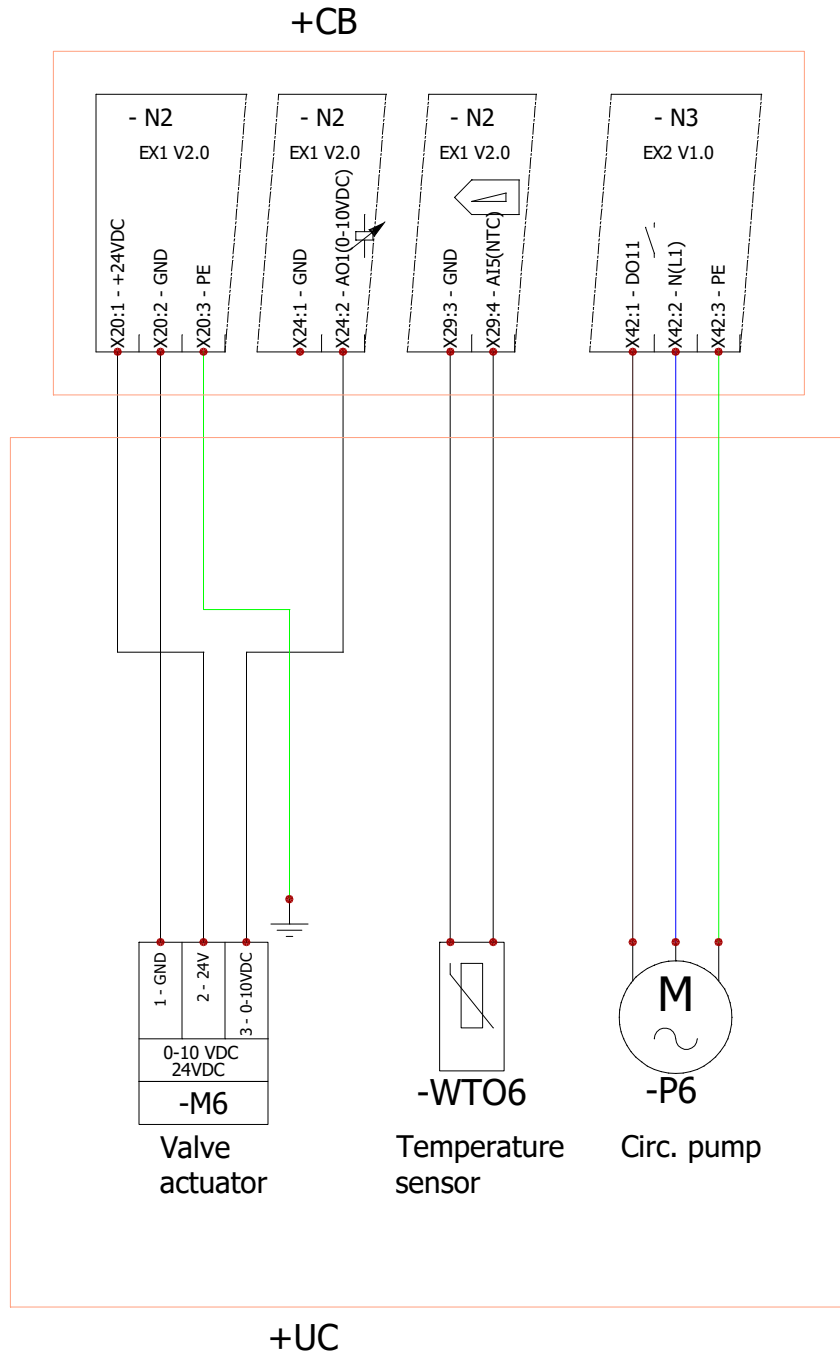
Afb. 4.19.3.3 Aansluiting externe wisselaar

4.19.4. EXTERNE VOORVERWARMER (COIL3)

Voor AmberAir Compact-units is het mogelijk om een elektrische of watervoorverwarmer aan te sluiten. Deze componenten worden aangestuurd met DO- en 0-10V-uitgangen. Als digitale uitgang EX2 DO11 geactiveerd wordt, moet het externe apparaat (elektrische voorverwarmer of watercirculatiepomp) starten. Als de digitale uitgang gedeactiveerd wordt, moet het externe apparaat stoppen. Analoge uitgang EX1 AO1 elektrisch voorverwarmer- of waterklepbedieningssignaal. Hiermee wordt de benodigde waarde voor het verwarmen van het externe apparaat ingesteld. De automatische beveiligingsthermostaat van de elektrische voorverwarmer (AT1) wordt aangesloten op ingang EX1 DI1. De handmatige beveiligingsthermostaat (RT1) wordt aangesloten op ingang EX1 DI2. De sensor voor de retourwatertemperatuur van de voorverwarmer wordt aangesloten op ingang EX1 AI5.



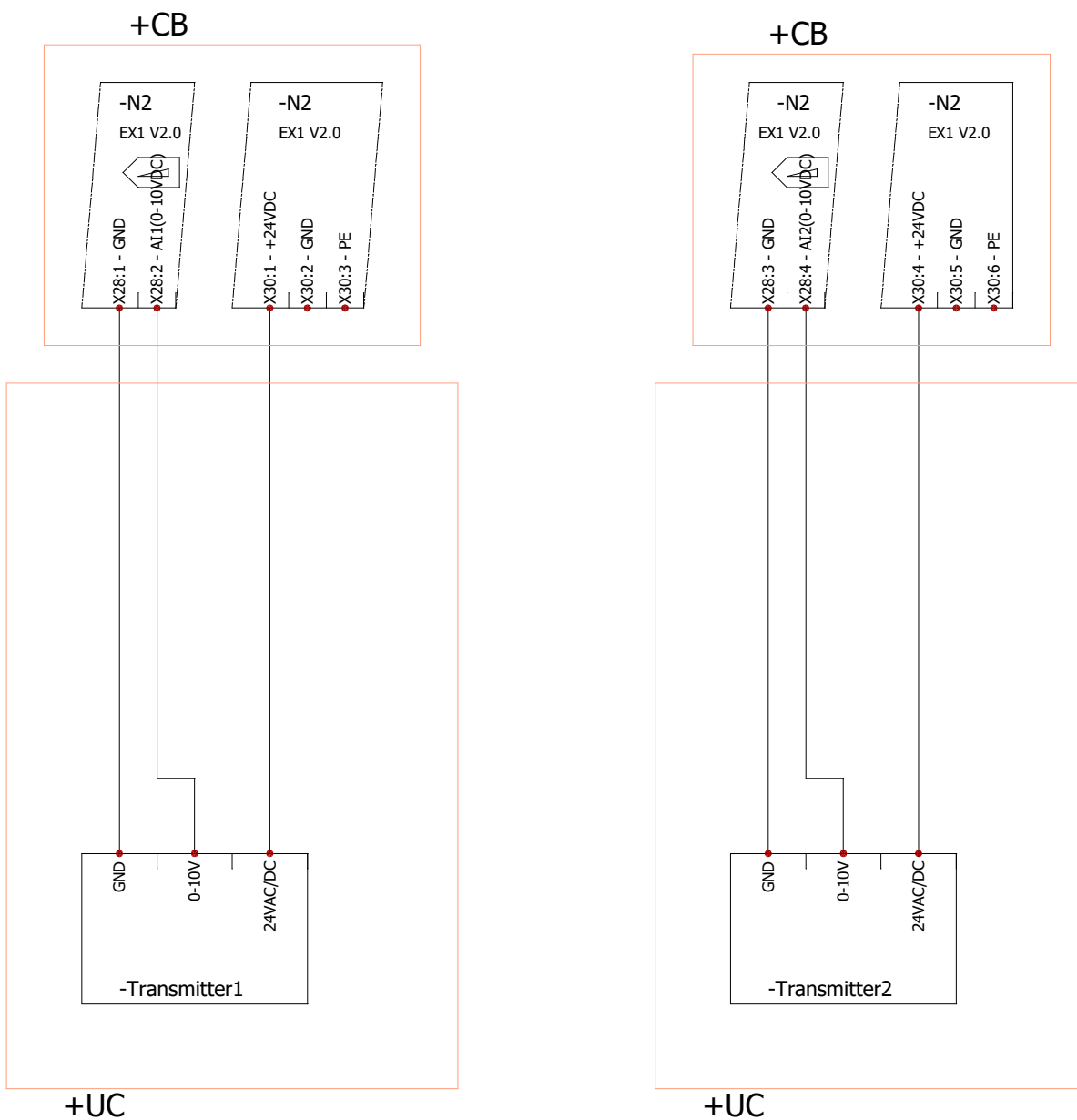
Afb. 4.19.4.1 Aansluiting externe elektrische voorverwarmer



Afb. 4.19.4.2 Externe aansluiting watervoorverwarmer

4.19.5. LUCHTKWALITEITSSENSOREN MET ANALOGE INPUT

Op de AmberAir Compact kunnen twee luchtkwaliteitssensoren met 0-10VDC uitgang worden aangesloten. Deze sensoren kunnen in het luchtafvoerkanal of de ruimte worden geïnstalleerd en kunnen de luchtvochtigheid of CO₂ van de luchtafvoer meten. EX1 AI1/AI2-ingangen zijn bestemd voor uitgangen van 0-10VDC luchtkwaliteitssensoren.

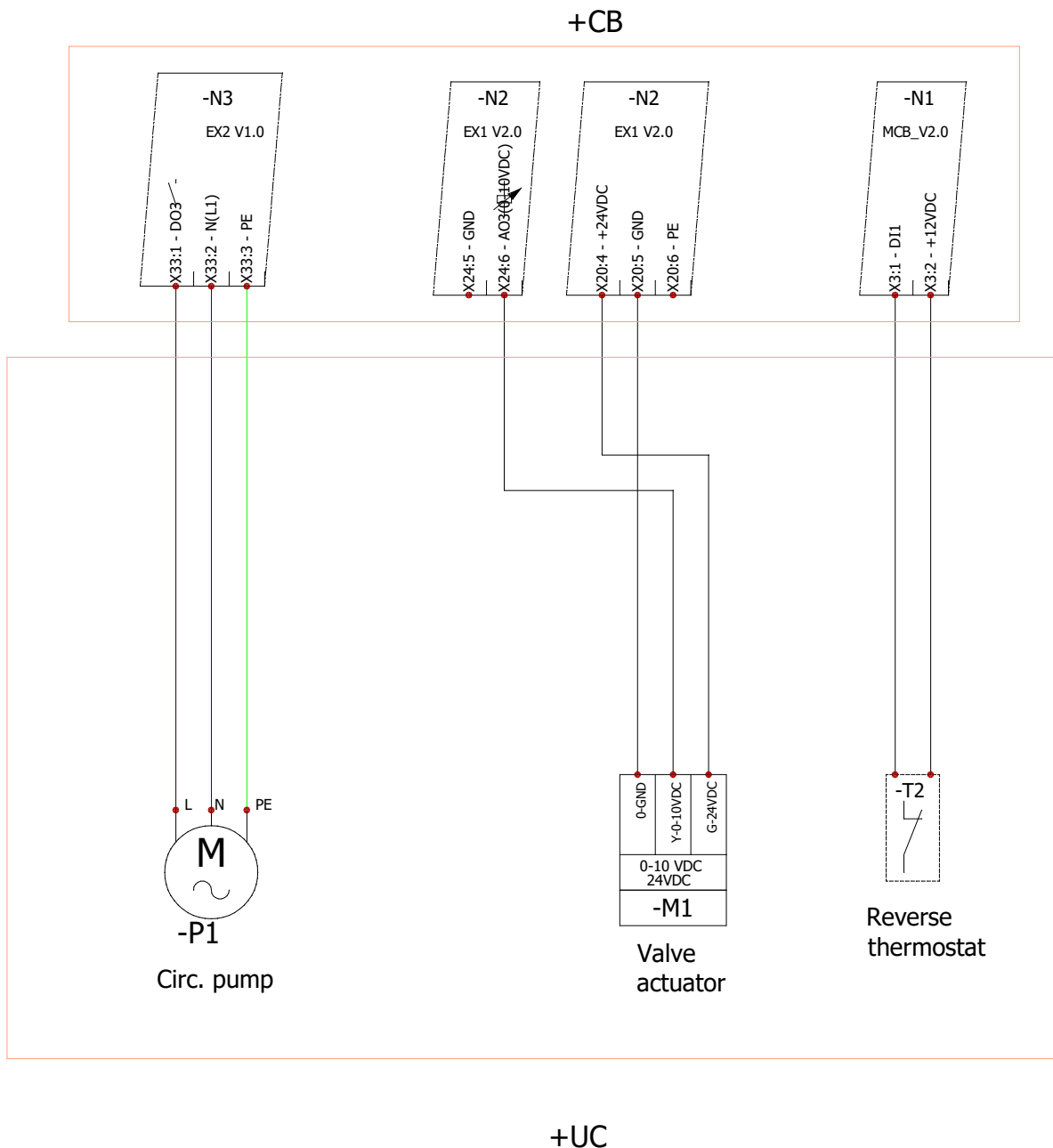


4.19.6. GEÏNTEGREERDE DX-KOELER OF GECOMBINEERDE VERWARMINGS-/KOELBATTERIJ

De watercirculatiepomp, klepservomotor en omkeerthermostaat kunnen alleen worden aangesloten op de AmberAir Compact units die zijn ontworpen om te werken met een gecombineerde verwarmings-/koelbatterij.

De positie van de klepservomotor met stroomingang 24VDC wordt geregeld door het 0-10VDC signaal (EX1 AO3). De circulatiepomp wordt geregeld door het start/stop-signaal (digitale uitgang). Wanneer de digitale uitgang (EX2 DO3) geactiveerd is, moet de circulatiepomp starten. Wanneer de digitale uitgang gedeactiveerd wordt, moet de circulatiepomp stoppen.

Bij units met een geïntegreerde gecombineerde verwarmings-/koelbatterij kan de batterijmodus (verwarmen/koelen) worden omgeschakeld met een omkeerthermostaat (NC/NO) die wordt aangesloten op MCB DI1.



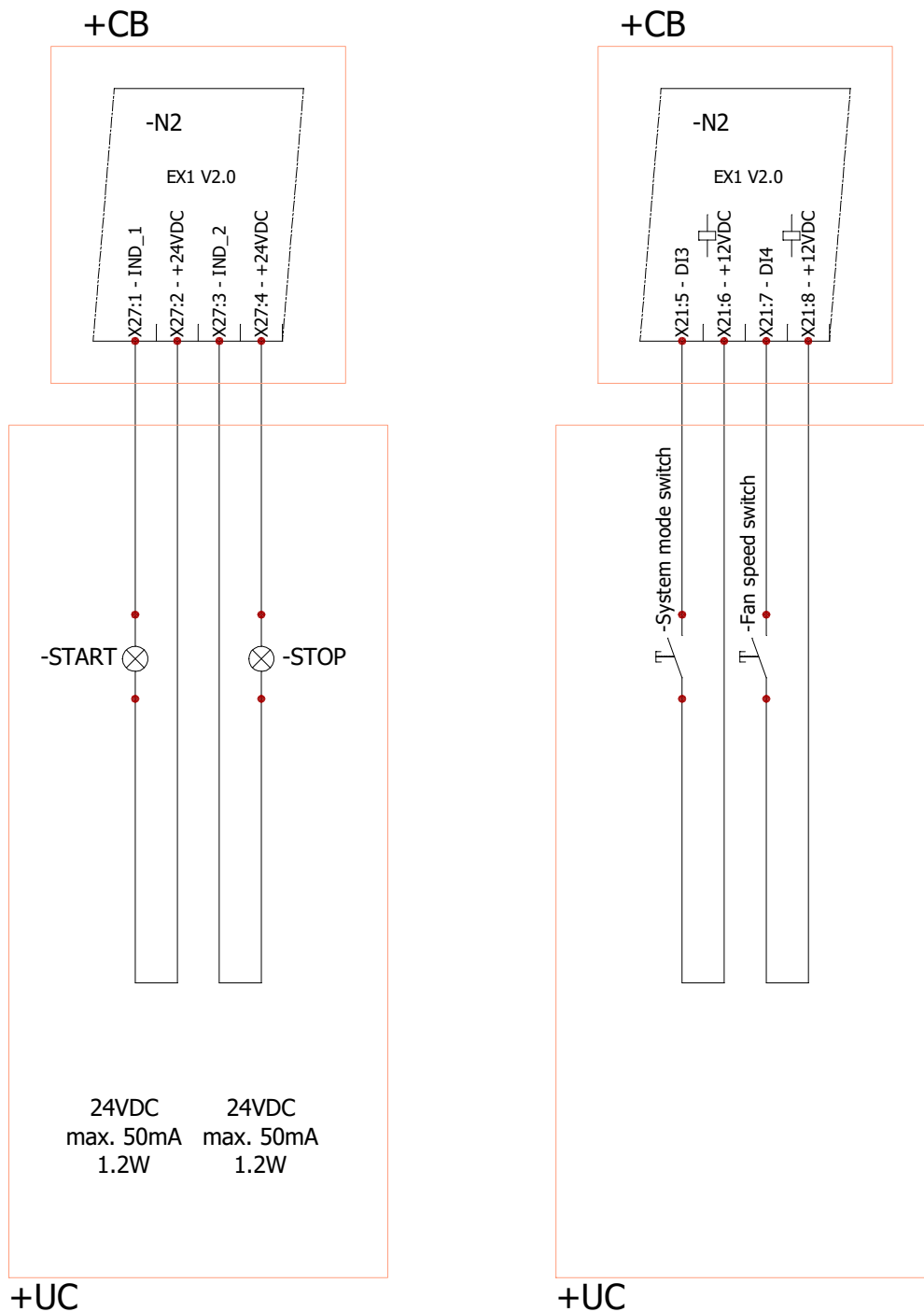
Afb. 4.19.6.1 Interne gecombineerde verwarmings-/koelbatterij toebehorenaansluiting

De interne besturingssignalen van de DX-koelbatterij worden op dezelfde manier aangesloten als de externe besturingssignalen van de DX-koeler (zie hoofdstuk **“EXTERNE VERWARMER, KOELER (COIL2)”**).

4.19.7. EXTERNE INDICATIE-UITGANGEN EN AANGEPASTE SCHAKELAARS

Er kunnen twee 24VDC externe indicatie-uitgangen worden aangesloten op de AmberAir Compact-eenheid. Eén uitgang (START) geeft aan dat de unit in werking is. Een andere uitgang (STOP) geeft aan dat er een probleem met de unit is opgetreden en dat deze gestopt is met werken. De uitgangen EX1 IND_1/IND_2 zijn speciaal bedoeld voor indicatie.

Er kunnen ook twee externe schakelaars worden aangesloten op de AmberAir Compact-unit. Eén schakelaar dient om de werkmodus van de unit te wijzigen (standaard Standby). Een andere schakelaar dient om de ventilatorsnelheid te wijzigen (standaard 100%). EX1 DI3/DI4 ingangen zijn speciaal bestemd voor externe schakelaars.



5. INBEDRIJFSTELLING

5.1. ALGEMEEN

- De unit mag alleen inbedrijfgesteld worden door een correct opgeleid en getraind persoon en overeenkomstig alle relevante veiligheidsregels en -normen.
- Voordat de unit voor het eerst in gebruik genomen wordt, moet elke voorgaande stap van de installatie-instructies worden afgerond.
- Voordat de unit in gebruik genomen wordt, moet elke stap van de volgende paragrafen doorlopen worden en moeten deze acties in de juiste protocollen worden vastgelegd, die vervolgens bij de operationele documentatie worden bewaard.
- Wanneer de afzonderlijke componenten van de unit gecontroleerd worden, kan gebruik gemaakt worden van de volgende paragrafen met stapsgewijze instructies, die als protocollen zijn opgezet en als handige tool voor de oplevering kunnen dienen.

5.2. VOOR HET EERSTE GEBRUIK

De ventilatoren mogen niet draaien wanneer de luchtkleppen gesloten zijn. Tijdens het testen van de werking van brandkleppen of andere kleppen moeten drukschokken worden voorkomen door de kleppen korte tijd te sluiten. De eerste testrun van het apparaat mag niet langer dan 30 minuten duren. Daarna moeten alle secties opnieuw grondig worden gecontroleerd. Na de eerste ingebruikname moeten alle filters gereinigd of door nieuwe vervangen worden.

Naam van de onderhoudstechnicus:

Naam van het onderhoudsbedrijf:

Telefoonnr.

Datum:

Handtekening:

BESCHRIJVING VAN HET ONDERHOUD	JA	NEE	OPMERKING
Controleer elk onderdeel op externe of interne schade.			
Controleer de bevestigingen van de unit - visueel (de deur, de onderhoudspanelen, de vaste panelen enz.)			
Controleer de montage van het dak van buitenunits overeenkomstig de installatie-instructies.			
Controleer de binnenkant van de unit op vreemde voorwerpen, brokstukken of gereedschappen. Reinig de binnenkant van de unit indien nodig.			
Controleer de afdichting tussen de filterelementen overeenkomstig de montage-instructies.			
Controleer of de filters schoon en onbeschadigd zijn			
Controleer dat alle luchtfilters geïnstalleerd zijn.			
Controleer de instelling van de drukdifferentieel-schakelaar.			
Controleer dat de rotor vrij draait.			
Controleer de kamer van de rotor of deze schoon is.			
Controleer de ventilator op overmatige trilling.			
Controleer de aansluiting van de druksondes voor meting van de differentieeldruk.			
Controleer de warmtewisselaar of deze schoon en onbeschadigd is.			
Controleer dat het slangensysteem volledig geïnstalleerd is.			
Controleer dat alle ventielen geïnstalleerd en open zijn.			
Controleer dat de waterverwarmers correct geïnstalleerd zijn.			
Controleer dat de condensaatvoer correct is geïnstalleerd en met water is gevuld.			
Controleer de bevestiging van de aansluitingen van het medium/mengapparaat op de waterverwarmer.			
Controleer de ontluchting van de waterverwarmer.			
Controleer de aansluiting van de terugstroom van de waterverwarmer - overeenkomstig de montage-instructies.			
Controleer het kanaalsysteem op onnodige verstoppingen, zoals geheel gesloten roosters of regelkleppen, of verstopte luchttoevoerroosters.			
Controleer dat alle componenten bevestigd zijn.			
Controleer dat de afdichtingen en afdichtingsoppervlakken van de unit niet beschadigd zijn.			
Controleer dat de draden, kabels en connectoren van de unit correct zijn aangesloten op de externe componenten.			
Controleer of de kabel- en draadaansluitingen op de klemmen voldoen aan de bestaande bekabelingsschema's.			

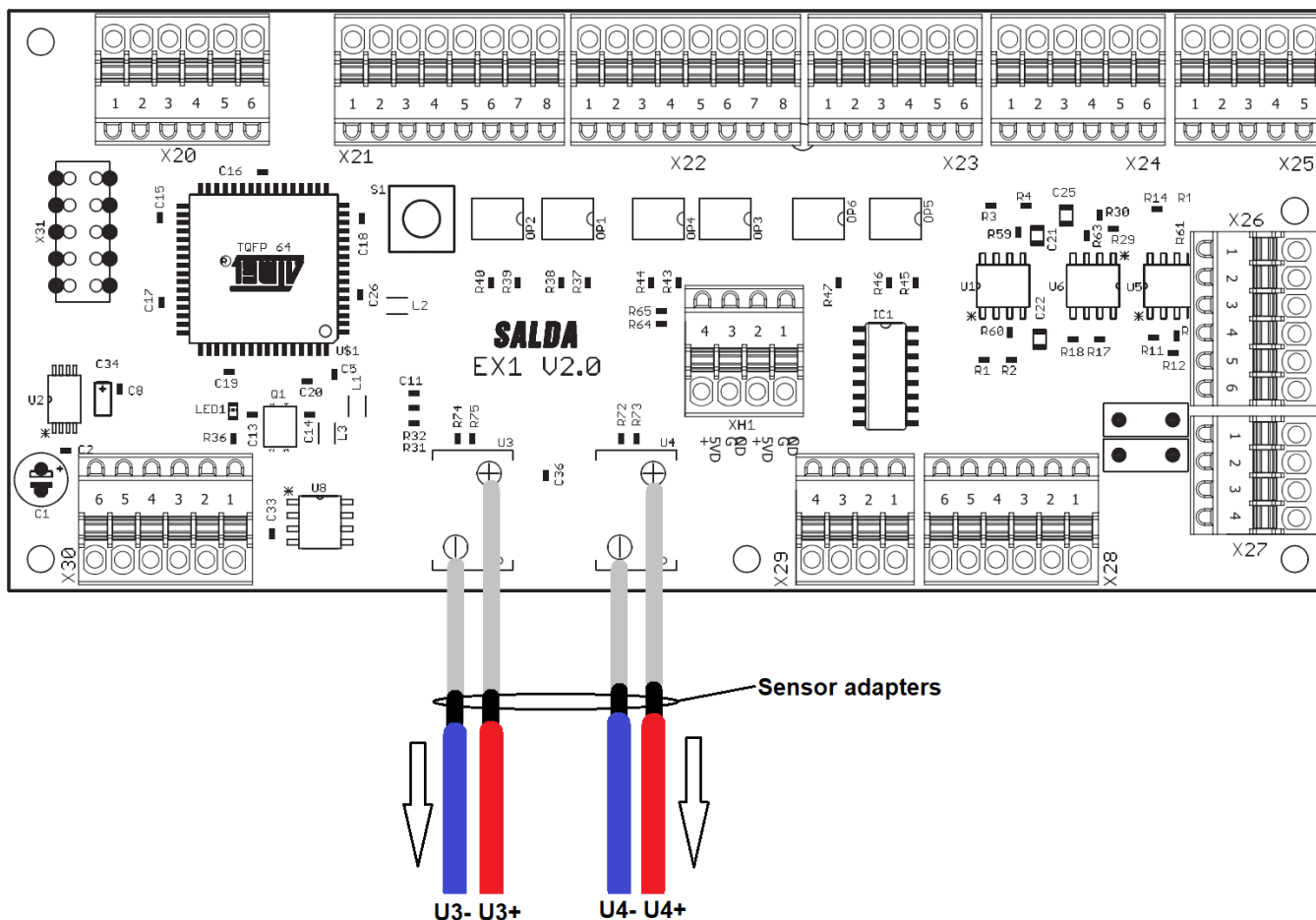
BESCHRIJVING VAN HET ONDERHOUD	JA	NEE	OPMERKING
Controleer of de kabels en draden overeenkomen met alle toepasselijke veiligheids- en bedrijfsvereisten, diameters enz.			
Controleer of de elektrische aardings- en beschermingssystemen correct geïnstalleerd zijn.			
Andere handeling:			

5.3. WIJZIGING VAN HET VENTILATORBESTURINGSTYPE

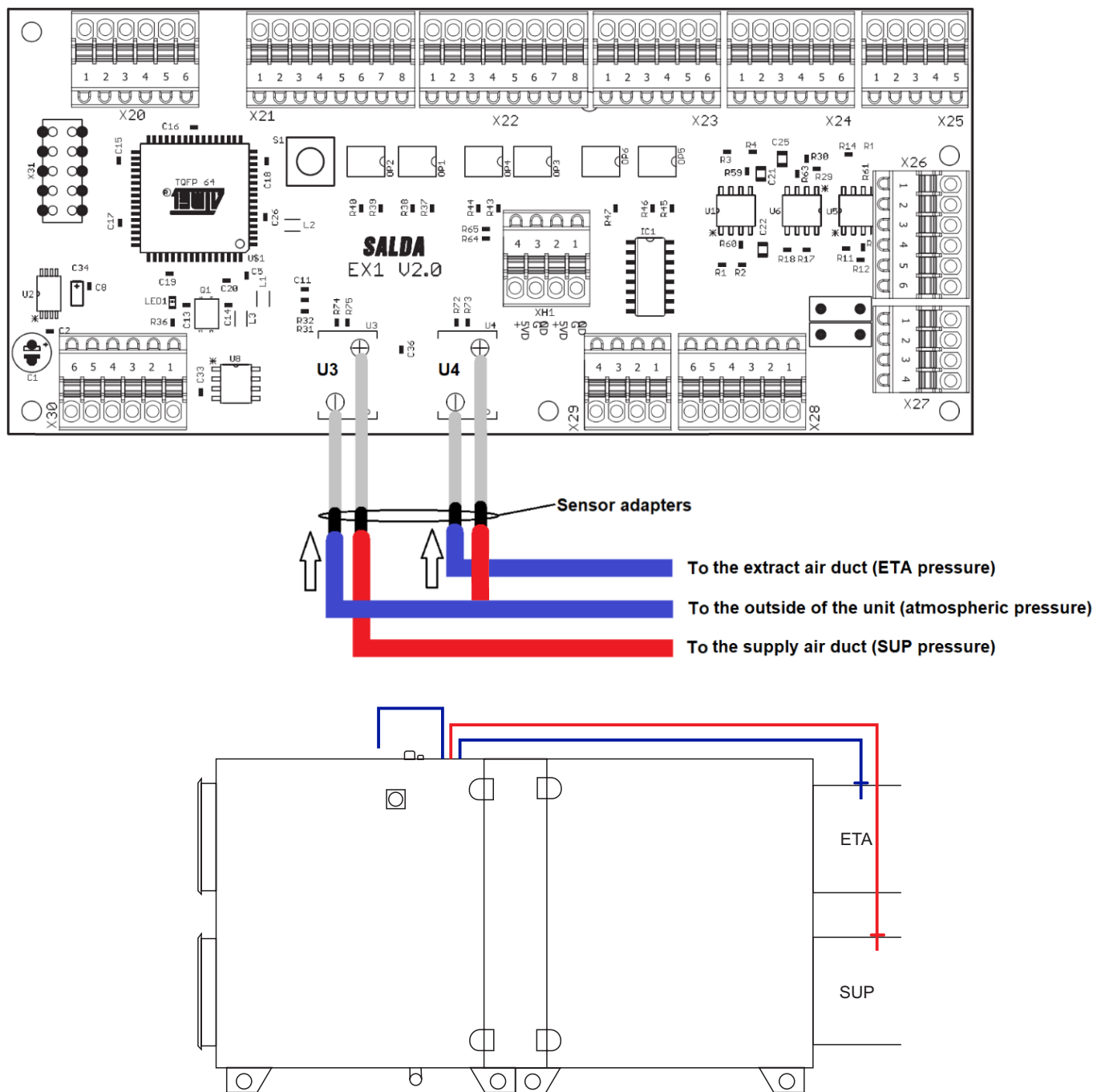
AmberAir Compact-units komen uit de fabriek geconfigureerd om de ventilatorsnelheid te regelen via een constante luchtstroom. De units kunnen worden gewijzigd om de ventilatorsnelheid te regelen via constante luchtdruk. Omzetting naar constante luchtdrukregeling vereist extra accessoires (ombouwset).

Omschakelen naar besturing via constante druk:

- Ontkoppel de unit van de voedingsbron en wacht tot de ventilatoren niet meer draaien.
- Open de deur van de unit en verwijder de kap van het besturingspaneel (zie het onderdeel "ONDERHOUD BESTURINGSKAART").
- Ontkoppel de drukslangen U3-, U3+, U4-, U4+ van de sensoradapters N2 (MCB EX1) module U3 en U4 op het besturingspaneel van de unit.



- Sluit nieuwe slangen aan op de sensoradapters. Leid de slangen naar buiten de unit via de bovenste kabeldoorvoeringen en monteer ze zoals hieronder aangegeven.



Afb. 5.3.1 Units horizontaal rechts



Voor linkerunits bevinden SUP- en ETA-kanalen zich aan de andere kant.

Na installatie van de drukslangen moet de controller van de unit geconfigureerd worden voor besturing van de ventilatorsnelheid via constante luchtdruk. De configuratie kan worden uitgevoerd via de webinterface, de mobiele applicatie SALDA AIR of het afstandsbedieningspaneel ST-SA-Control.

- Open de configuratieparameters van de controller van de unit (zie het onderdeel **“DE CONFIGURATIEPARAMETERS OPENEN”**).
- Selecteer in het menu **SERVICE** de optie **FANS**.
- Stel het regelttype van de ventilator in op **PRESSURE** en de waarde voor de maximale druk.
- Selecteer in het menu **SAVE CHANGES/SAVE SETTINGS (WIJZIGINGEN OPSLAAN/INSTELLINGEN OPSLAAN)** en **RESTART (AHU) (HERSTART (LBK))**.
- Om de standaard drukinstelwaarden voor elke werkingsmodus te wijzigen, selecteert u in het menu **ADJUSTER (AANPASSER)** de optie **AIR FLOWS ADJUSTING (LUCHTSTROMEN AANPASSEN)** en stelt u de gewenste instelwaarden in. Selecteer **SAVE CHANGES/SAVE SETTINGS (WIJZIGINGEN OPSLAAN/INSTELLINGEN OPSLAAN)**.

Omschakelen op besturingstype percentage:

- Open de configuratieparameters van de controller van de unit (zie het onderdeel **“DE CONFIGURATIEPARAMETERS OPENEN”**).
- Selecteer in het menu **SERVICE** de optie **FANS**.
- Stel het controletype van de ventilator in als **PERCENT (PERCENTAGE)**.

- Selecteer in het menu **SAVE CHANGES/SAVE SETTINGS (WIJZIGINGEN OPSLAAN/INSTELLINGEN OPSLAAN)** en **RESTART (AHU) (HERSTART (LBK))**.
- Om de standaard drukinstelwaarden voor elke werkingsmodus te wijzigen, selecteert u in het menu **ADJUSTER (AANPASSER)** de optie **AIR FLOWS ADJUSTING (LUCHTSTROMEN AANPASSEN)** en stelt u de gewenste instelwaarden in. Selecteer **SAVE CHANGES/SAVE SETTINGS (WIJZIGINGEN OPSLAAN/INSTELLINGEN OPSLAAN)**.

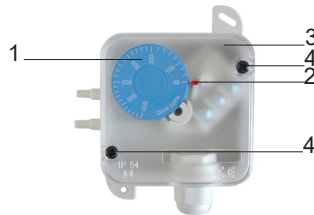
5.4. DRUKSCHAKELAARINSTELLING

Drukrelais geven vervuiling van de filters aan. De standaardinstellingen voor filtervervuiling zijn 150Pa, maar moeten worden gewijzigd volgens de selectiegegevens van de unit.

De waarde van de drukschakelaar instellen

Volg de onderstaande stappen om de inschakelwaarde van de drukschakelaar in te stellen:

- Draai de bevestigingsschroeven van de drukschakelaar los.
- Verwijder de kap van de drukschakelaar.
- Stel de activeringswaarde van de differentieeldruk in door het blauwe paneel met drukwaarden te draaien en uit te lijnen op de rode markering.
- Volg de stappen in omgekeerde volgorde voor montage.



1 - Paneel met drukwaarden; 2 - Markering; 3 - Kap; 4 - Bevestigingsschroeven.

5.5. ACCESSOIRES INSTELLEN

Een aantal accessoires of functies van verbonden externe componenten moet afzonderlijk geconfigureerd worden om correct te werken in het systeem van de ventilatieunit. De configuratie kan worden uitgevoerd via de webinterface, de mobiele applicatie SALDA AIR of het afstandsbedieningspaneel ST-SA-Control. De mobiele applicatie kan worden gedownload van de Google Play Store (voor Android-apparaten) en Apple App Store (voor iOS-apparaten).

5.5.1. DE CONFIGURATIEPARAMETERS OPENEN

Volg de onderstaande stappen om toegang te krijgen tot de configuratieparameters via de webinterface (extra apparaat vereist: MB-Gateway):

- Configureer het MB-Gateway-apparaat volgens uw lokale netwerkstructuur (indien nodig) en sluit het aan op de AmberAir Compact-unit en op uw lokale netwerk. Meer informatie vindt u in de MB-Gateway startgids.
- Open in de webbrowser van het apparaat op hetzelfde lokale netwerk <http://salda.it/mcb/control/service.htm>.
- Voer MB-Gateway IP, LOGIN (standaard - *admin*), PASS (standaard - *admin*), unit ID (standaard - 1) in en druk op **SET**.



- Om toegang te krijgen tot de configuratieparameters van de unit voert u het wachtwoord voor het servicemenu (standaard - 4444) en drukt u op het **KEY**-symbool.



Volg de onderstaande stappen om toegang te krijgen tot de configuratieparameters met het bedieningspaneel ST-SA-Control:


- Sluit ST-SA-Control aan op de AmberAir Compact unit, schakel de unit in en wacht tot het paneel geladen is. Krijg automatisch of handmatig toegang tot uw unit (standaard wachtwoord voor de regelaar - 1111). Meer informatie vindt u in de handleiding van ST-SA-CONTROL.
- Om toegang te krijgen tot de configuratieparameters van het apparaat in het hoofdvvenster, selecteer **MENU** > **SERVICE**. Voer het wachtwoord in (standaard - 4444) en druk op **OK**.

Volg de onderstaande stappen om toegang te krijgen tot de configuratieparameters met de SALDA AIR mobiele app (extra apparaten vereist: MB-Gateway, WIFI-router):

- Configureer het MB-Gateway-apparaat volgens uw lokale netwerkstructuur (indien nodig) en sluit het aan op de AmberAir Compact-unit en op uw lokale netwerk met WIFI-toegang. Meer informatie vindt u in de MB-Gateway startgids.
- Download en installeer de SALDA AIR-applicatie op een smartphone of tablet.

SALDA AIR



- Zet het apparaat aan
- Maak verbinding met uw WIFI-toegangspunt.
- Start de SALDA AIR applicatie en krijg automatisch of handmatig toegang tot uw unit (unit SLAVE ID standaard - 1; MB-Gateway PORT en IP hangt af van de configuratie; instelwachtwoord standaard - 1111).
- Om toegang te krijgen tot de configuratieparameters van het apparaat in het hoofdvenster, selecteer **MENU**  > **SERVICE**. Voer het wachtwoord in (standaard - 4444) en druk op **OK**.



Meer informatie over de bediening van een bepaalde regelomgeving vindt u in de bijbehorende documentatie.

5.5.2. LUCHTSTROOM EN BRANDKLEPPEN

- Selecteer **DAMPERS** in het menu **SERVICE**.
- Stel het type toe- en afvoerklep en de openingstijd in.
- Stel het type brandklep en andere beschikbare parameters in.
- Selecteer **DIGITAL INPUTS** in het menu **SERVICE**.
- Stel de ingangstypes van de brandklepschakelaars in.
- Selecteer in het menu **SAVE CHANGES/SAVE SETTINGS (WIJZIGINGEN OPSLAAN/INSTELLINGEN OPSLAAN)** en **RESTART (AHU) (HERSTART (LBK))**.

5.5.3. INGANGEN VOOR BRAND- EN HAARDBEVEILIGING

FIRE PROTECTION INPUT (BRANDBEVEILIGINGSINGANG) configureren:

- Selecteer **MAIN** in het menu **SERVICE**.
- Stel de parameters van **FIRE PROTECTION 1** in.
- Selecteer **DIGITAL INPUTS** in het menu **SERVICE**.
- Stel het type **FIRE PROTECTION INPUT** in.
- Selecteer in het menu **SAVE CHANGES/SAVE SETTINGS (WIJZIGINGEN OPSLAAN/INSTELLINGEN OPSLAAN)** en **RESTART (AHU) (HERSTART (LBK))**.

Configuratie FIREPLACE PROTECTION INPUT:

- Selecteer in het menu **SERVICE** de optie **FANS**.
- **ENABLE** luchtstroombeveiliging als haardbeveiliging.
- Selecteer **DIGITAL INPUTS** in het menu **SERVICE**.
- Stel het type **FIRE PLACE PROTECTION INPUT** in.
- Selecteer in het menu **SAVE CHANGES/SAVE SETTINGS (WIJZIGINGEN OPSLAAN/INSTELLINGEN OPSLAAN)** en **RESTART (AHU) (HERSTART (LBK))**.

5.5.4. EXTERNE VERWARMER, KOELER (COIL2)

Om Coil2 als Dx-koeler te configureren:

- Selecteer **COOLERS** in het menu **SERVICE**.
- Stel het type DX-koeler en andere beschikbare parameters voor de DX-koeler in.
- Selecteer **DIGITAL INPUTS** in het menu **SERVICE**.
- Stel het ingangstype voor de beveiliging van de DX-koeler in.
- Selecteer in het menu **SAVE CHANGES/SAVE SETTINGS (WIJZIGINGEN OPSLAAN/INSTELLINGEN OPSLAAN)** en **RESTART (AHU) (HERSTART (LBK))**.

Om Coil2 te configureren als gecombineerd verwarming/koelingselement:

- Selecteer **COOLERS** in het menu **SERVICE**.
- Stel het type waterkoeler in als **COOLER/HEATER** en het omschakeltype.
- Selecteer **SENSORS** in het menu **SERVICE**.
- Stel het type sensor voor de retourtemperatuur van dewaterkoeler en andere sensorparameters in.
- Selecteer in het menu **SAVE CHANGES/SAVE SETTINGS (WIJZIGINGEN OPSLAAN/INSTELLINGEN OPSLAAN)** en **RESTART (AHU) (HERSTART (LBK))**.

Om Coil2 als waterverwarmer te configureren:

- Selecteer **HEATERS** in het menu **SERVICE**.
- Stel het type luchttoevoerverwarmer in als **HYDRONIC** en andere voorkeurparameters voor de waterverwarmer.
- Selecteer **SENSORS** in het menu **SERVICE**.
- Stel het sensortype van de retourvloei-stoftemperatuur van de waterverwarming en andere sensorparameters in.
- Selecteer in het menu **SAVE CHANGES/SAVE SETTINGS (WIJZIGINGEN OPSLAAN/INSTELLINGEN OPSLAAN)** en **RESTART (AHU) (HERSTART (LBK))**.

5.5.5. EXTERNE VOORVERWARMER (COIL3)

Coil3 configureren als een elektrische voorverwarmer:

- Selecteer **HEATERS** in het menu **SERVICE**.
- Stel het type buitenlucht voorverwarmer in als **ELECTRICAL 0..10** en andere voorkeurparameters voor elektrische voorverwarmer.
- Selecteer **DIGITAL INPUTS** in het menu **SERVICE**.

- Ingangstypes van handmatige en automatische beveiligingsingangen van de voorverwarmer instellen.
- Selecteer in het menu **SAVE CHANGES/SAVE SETTINGS (WIJZIGINGEN OPSLAAN/INSTELLINGEN OPSLAAN)** en **RESTART (AHU) (HERSTART (LBK))**.

Coil3 configureren als watervoorverwarmer:

- Selecteer **HEATERS** in het menu **SERVICE**.
- Stel het type voorverwarmer buitenlucht in als **HYDRONIC**.
- Selecteer **SENSORS** in het menu **SERVICE**.
- Stel het type sensor voor de retourtemperatuur van de water voorverwarmer en andere sensorparameters in.
- Selecteer in het menu **SAVE CHANGES/SAVE SETTINGS (WIJZIGINGEN OPSLAAN/INSTELLINGEN OPSLAAN)** en **RESTART (AHU) (HERSTART (LBK))**.

5.5.6. LUCHTKWALITEITSSENSOREN MET ANALOGUE INPUT

- Selecteer **SENSORS** in het menu **SERVICE**.
- Stel het type **AIR QUALITY SENSOR 1 (LUCHTKWALITEITSENSOR 1)** in.
- Stel andere beschikbare parameters voor **AIR QUALITY SENSOR 1 (LUCHTKWALITEITSENSOR 1)** in.
- Stel het type **AIR QUALITY SENSOR 2 (LUCHTKWALITEITSENSOR 2)** in.
- Stel andere beschikbare parameters voor **AIR QUALITY SENSOR 2 (LUCHTKWALITEITSENSOR 2)** in.
- Selecteer in het menu **SAVE CHANGES/SAVE SETTINGS (WIJZIGINGEN OPSLAAN/INSTELLINGEN OPSLAAN)** en **RESTART (AHU) (HERSTART (LBK))**.

5.5.7. AANGEPASTE SCHAKELAAR

- Selecteer **DIGITAL INPUTS** in het menu **SERVICE**.
- Stel het ingangstype van de **SYSTEM MODE SWITCH (SYSTEEM MODUS SCHAKELAAR)** in.
- Stel het ingangstype van de **FAN SPEED SWITCH (VENTILATOR SNELHEID SCHAKELAAR)** in.
- Selecteer in het menu **SAVE CHANGES/SAVE SETTINGS (WIJZIGINGEN OPSLAAN/INSTELLINGEN OPSLAAN)** en **RESTART (AHU) (HERSTART (LBK))**.

Standaardacties van aangepaste schakelaars activeren:

- Voor de ST-SA-Control of SALDA AIR app in het menu **SERVICE** selecteer **MAIN**. Voor de webinterface in het menu **ADJUSTER (AANPASSING)** selecteer **USER SETTINGS (USER INSTELLINGEN)**.
- Stel de gewenste **SYSTEM MODE SWITCH (SYSTEEM MODUS SCHAKELAAR)**-parameters in.
- Stel de gewenste **FAN SPEED SWITCH (VENTILATOR SNELHEID SCHAKELAAR)**-parameters in.
- Selecteer in het menu **SERVICE (ADJUSTER (AANPASSER) voor webinterface) SAVE CHANGES/SAVE SETTINGS (WIJZIGINGEN OPSLAAN/INSTELLINGEN OPSLAAN)** en **RESTART (AHU) (HERSTART (LBK))**.

5.6. DE UNIT BEDIENEN

De luchtbehandelingsunit kan worden bediend via het ST-SA-Control afstandsbedieningspaneel, de webinterface of de mobiele applicatie SALDA AIR. De unit heeft verschillende systeemmodi met verschillende vooraf ingestelde ventilatorsnelheden:

- **STAND-BY** - het systeem is uitgeschakeld.
- **BUILDING PROTECTION (GEBOUW BESCHERMING)** - het hoofddoel van deze modus is om gebouwen te beschermen tegen vochtophoping.
- **ECONOMY (ECONOMISCH)** - deze modus is ontworpen om energie te besparen wanneer er geen mensen in het gebouw aanwezig zijn.
- **COMFORT** - deze modus wordt gebruikt wanneer er mensen in het gebouw aanwezig zijn.

De systeemmodi kunnen worden gewijzigd door de volgende functies (in opeenvolgende volgorde):

- Weekplanning
- Inschakelen wordt geactiveerd door een externe contactor
- Handmatige moduskeuze
- Vakantieregeling
- Stand-by modus blokkeren



Meer geavanceerde details over de werking van de unit vindt u in de handleiding van de luchtbehandelingsunit (MCB), sectie **“FUNCTIONAL DESCRIPTION” (FUNCTIONELE OMSCHRIJVING)**. Volg de link op de laatste pagina van dit document.



Volg de instructies in het onderdeel **“VOOR HET EERSTE GEBRUIK”** wanneer de unit voor het eerst gestart wordt.

5.6.1. ST-SA-CONTROL AFSTANDBEDIENING EN SALDA AIR APP

ST-SA-Control is een gebruiksvriendelijke afstandsbediening. Deze wordt via de RS485-interface aangesloten op de regelaar van de luchtbehandelingskast.



Afb. 5.6.1.1 Afstandsbediening ST-SA-Control

Nadat de luchtbehandelingsunit op het stroomnet is aangesloten en de veiligheidsschakelaar is ingeschakeld, moet de afstandsbediening worden geladen en verbinding maken met de controller van de unit (verbinding kan automatisch of handmatig worden gekozen). Standaard gebruikerswachtwoord van de regelaar - 1111.

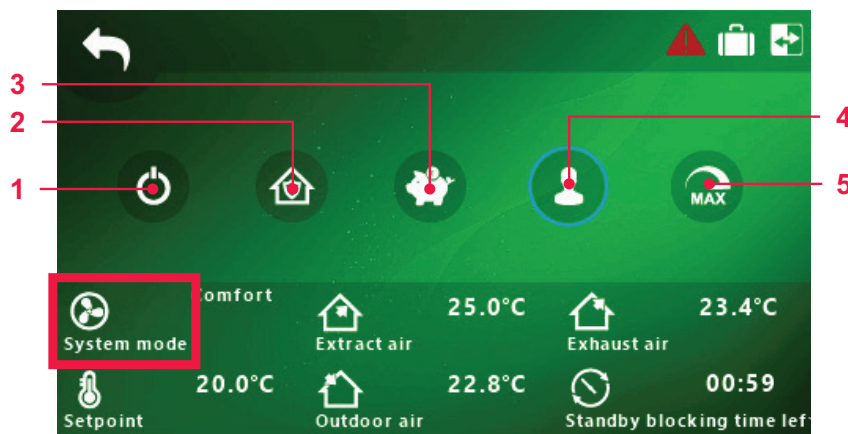
SALDA AIR is een mobiele applicatie (kan worden gedownload van Google Play Store of Apple App Store) waarmee gebruikers AmberAir Compact units kunnen bedienen met een smartphone of tablet. De applicatie heeft toegang tot de regelaar van de luchtbehandelingsunit via een lokaal netwerk met een WIFI-toegangspunt (de unit moet met het lokale netwerk verbonden zijn via een MB-Gateway apparaat).



Afb. 5.6.1.2 SALDA AIR mobiele app

Nadat de luchtbehandelingsunit is aangesloten op het stroomnet, verbonden is met het lokale netwerk (via MB-Gateway) en de veiligheidsschakelaar is ingeschakeld, kan het Smart-apparaat verbinding maken met hetzelfde lokale netwerk en de SALDA AIR-applicatie gebruiken om automatisch of handmatig toegang te krijgen tot de bediening van de unit. Standaard gebruikerswachtwoord van de regelaar - 1111.

Om de ventilatorsnelheid (andere modus) op de afstandsbediening of mobiele toepassing te wijzigen, drukt u op **SYSTEM MODE** op het hoofdscherm en selecteert u de gewenste snelheid (modus). Kort nadat de modus is ingesteld, verandert de ventilatorsnelheid.



Afb. 5.6.1.3 Schermweergave ST-SA-Control en SALDA AIR systeemmodus

NR.	PICTOGRAM	LABEL	BESCHRIJVING
1		STANDBY	
2		GEBOUWBESCHERMING	Opties: • BOOST TIMER
3		ECONOMISCH	Opties: • BOOST TIMER
4		COMFORT	Opties: • BOOST TIMER
5		BOOST TIMER	

Om het temperatuurinstelpunt op de afstandsbediening of mobiele applicatie te wijzigen, drukt u op **SETPOINT** op het hoofdscherm en selecteert u de gewenste temperatuur.



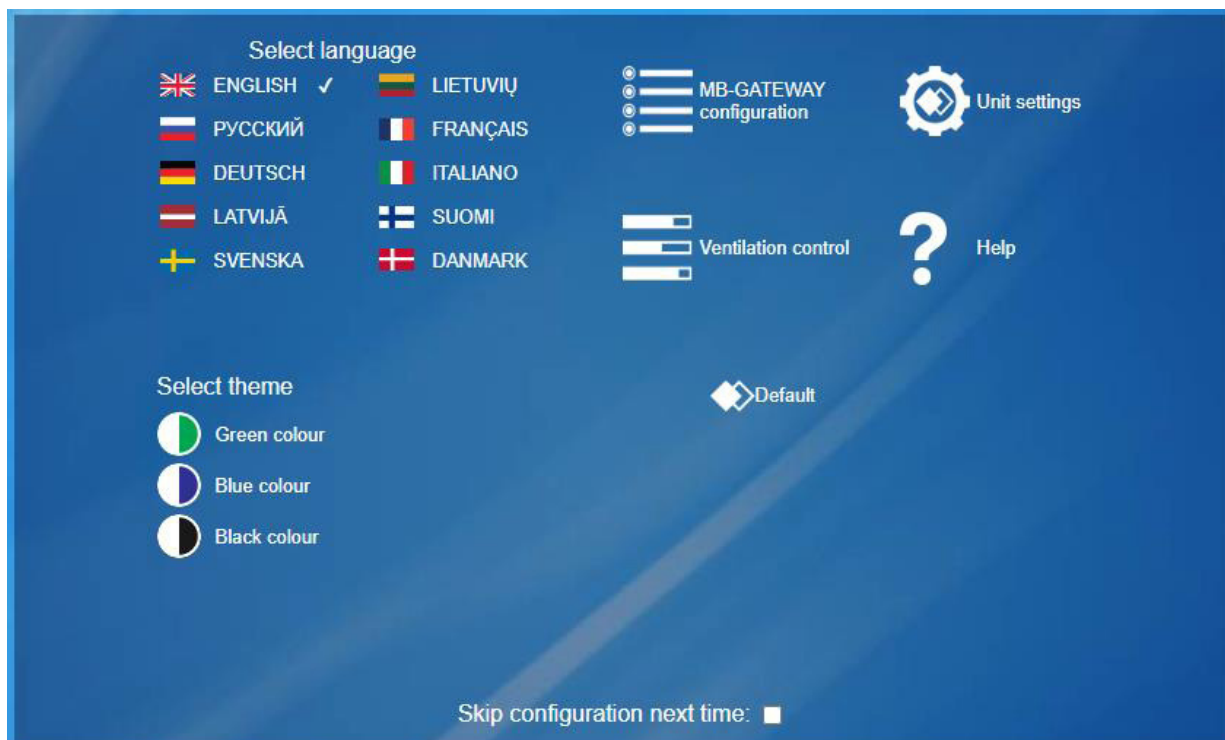
Afb. 5.6.1.4 Schermweergave ST-SA-Control en SALDA AIR temperatuur instelpunt



Meer details over de werking van de unit en de afstandsbediening ST-SA-Control vindt u in de handleiding ST-SA-CONTROL. Volg de link op de laatste pagina van dit document.

5.6.2. WEB INTERFACE

De AmberAir Compact-units kunnen ook met een computer bediend worden. Als de luchtbehandelingsunit is aangesloten op een lokaal netwerk (via een extra apparaat - MB-Gateway), kan een computer van hetzelfde netwerk toegang krijgen tot de unit.



Afb. 5.6.2.1 MB-Gateway webinterface

Nadat de luchtbehandelingsunit is aangesloten op het elektriciteitsnet, verbonden is met het lokale netwerk (via MB-Gateway) en de veiligheids-schakelaar is ingeschakeld, kan de computer verbinding maken met hetzelfde lokale netwerk en toegang krijgen tot de controller van de unit. Om verbinding te maken met de unit: voer in het adresvenster van de internetbrowser de hostnaam van MB-Gateway in, log in (standaard: gebruikersnaam - *admin*; wachtwoord: *admin*) en selecteer **VENTILATION CONTROL**.

Om de systeemmodus (verschillende ventilatorsnelheden) en het temperatuurstelpunt te wijzigen, selecteer de moduskiezer (linksonder in het hoofdvenster) en stel de gewenste modus en temperatuur in.



Afb. 5.6.2.2 Schermweergave van de moduskiezer van MB-Gateway

6. ONDERHOUD



Ontkoppel de unit van de stroomtoevoer voordat u de deur opent (trek de stekker uit het stopcontact en ontkoppel ook de automatische stroomonderbreker indien deze aanwezig is). Zorg ervoor dat deze niet kan worden ingeschakeld door derden en wacht tot de ventilatoren volledig stilstaan (ongeveer 2 minuten).



Voor de aanvang van het verwarmingsseizoen moet de condensaatlang bij opstart gevuld worden met water zoals aangegeven!

6.1. ONDERHOUDSINTERVALLEN

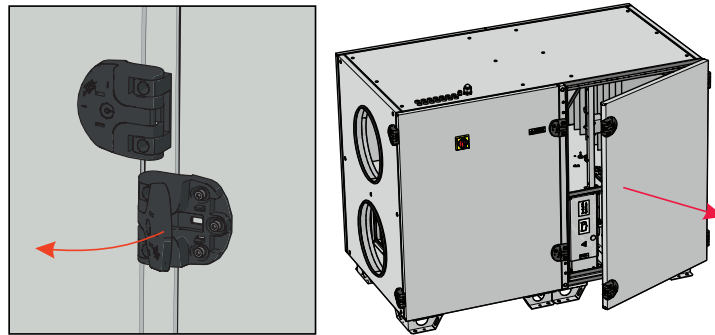
Om een goede werking van het systeem te garanderen, moeten de onderhoudsvereisten en de bijbehorende periodes worden nageleefd. Indien dit niet het geval is, vervalt de garantie. Enkele aanbevelingen worden gegeven in de onderstaande tabel, maar ze gelden louter als advies, aangezien de behoefte aan systeemonderhoud afhangt van de plaats van de installatie van de unit, de vervuiling van de atmosfeer, de bevolking, de werkuren, enz.

Item om te controleren	Actie	Intervallen (maanden)	
		6	12
Filters	Vervangen indien een filteralarm op het scherm wordt weergegeven.	X	
	De werkende staat en bevestiging van het filterinstallatieframe controleren.	X	
	De instellingen en werking van de differentieeldrukmeter controleren (schakelaars, digitaal, buis).	X	
Ventilatoren	De schoonheid en staat van de rotor en de binnenkant van de kamer controleren.	X	
	Controleren dat de rotor vrij draait.	X	
	De bevestiging van de kabels op het klemmenbord van de elektrische motor controleren.	X	
Warmtewisselaar	De integriteit van het warmtewisselingsoppervlak controleren.	X	
	Controleer of het warmtewisselingsoppervlak niet vervuild is.	X	
	Controleer de riemspanning van de rotor.	X	
Waterverwarmer/koeler	De integriteit van het warmtewisselingsoppervlak controleren.	X	
	Controleer of het warmtewisselingsoppervlak niet vervuild is.	X	
	De bevestiging van de wisselaar aan de kant van de werkvloeistof controleren.	X	
	De staat van de hydraulische aansluiting van de waterwisselaar controleren.	X	
Elektrische verwarmingsbatterij	De verwarmingsstangen controleren op schade.	X	
	De schoonheid van de verwarmingsstangen controleren.	X	
	De schoonheid van de andere verwarmingselementen controleren.	X	
	De staat van de bedrading controleren (staat van de kabels, draden, bevestigingen van draden en kabels enz.)	X	
Slangaccessoires	Inspecteren en reinigen indien nodig.	X	
Interne oppervlak	Inspecteren en reinigen indien nodig.	X	
Externe oppervlak	Inspecteren en reinigen indien nodig.		X
Pakkingen, afdichtstrips, lagers, aandrijfriemen	Inspecteren en reinigen indien nodig.		X
Sensoren, bekabeling, meetbuizen	Inspecteren en reinigen indien nodig.		X
Operationele inspectie			
Schakeleenheid (schakelaar)	Controleer om de 6 maanden de werking van de schakelunit (schakelaar) visueel, dat wil zeggen, controleer dat de behuizing geen tekenen van smelten vertoont en niet anders door warmte beschadigd is en geen ongebruikelijke geluiden maakt. Alle schakelaars in het product en de accessoires moeten gecontroleerd worden.	X	
Veiligheidsfuncties, brand- en vorstbescherming enz.	Inspecteer de functionaliteit.		X
Andere controlefuncties	Inspecteer de werking. Vergelijk de waarden van de ventilatieunit met het opleveringsrapport. Eventuele inconsistenties moeten gecorrigeerd worden.		X
Alarm geschiedenis	Review		X

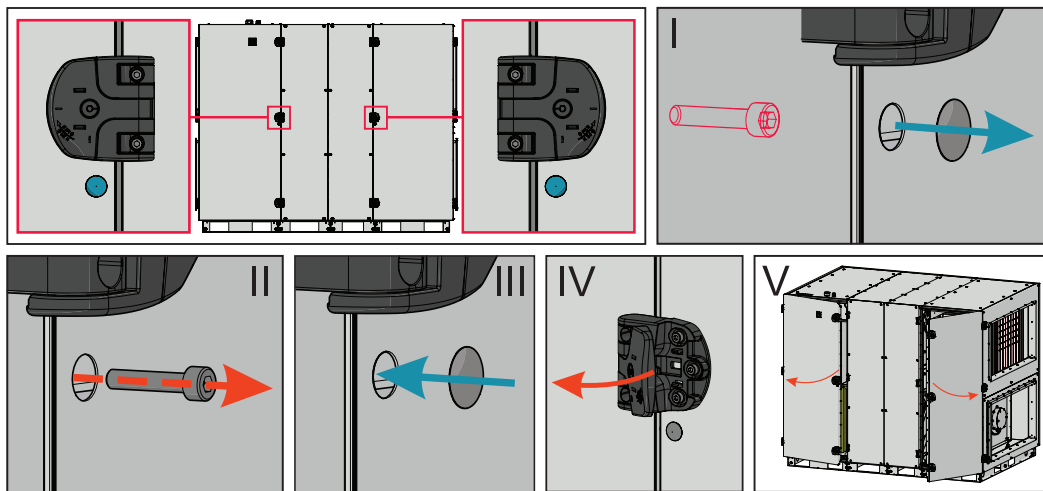
6.2. DEUROPENING



De unit moet worden stopgezet voordat de deuren geopend worden. Ontkoppeld de hoofdschakelaar en open de deuren na volledige stilstand van de ventilatoren (ongeveer 2 min.). Zorg ervoor dat de hoofdschakelaar niet door derden kan worden ingeschakeld.



Afb. 6.2.1 AmberAir Compact S-R-1000-5000-H

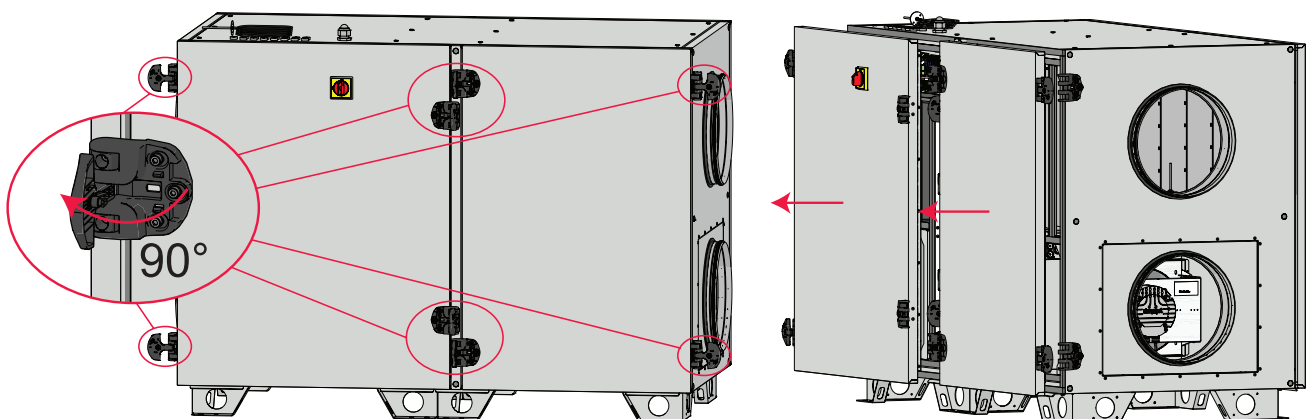


Afb. 6.2.2 AmberAir Compact S-R-7000-9000-H



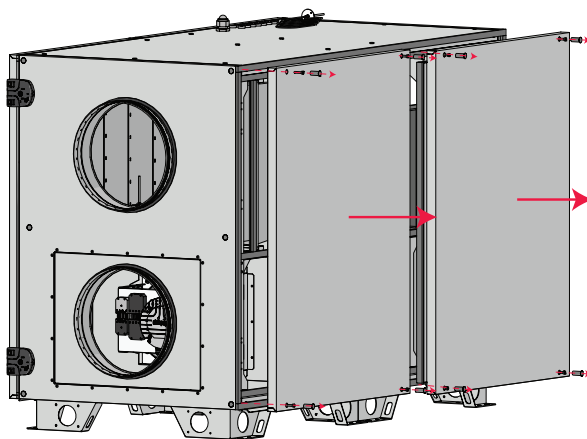
OPGELET! Verwijder de veiligheidsschroef voor het openen!

6.3. VOOR DEUR VERWIJDEREN



Afb. 6.3.1 AmberAir Compact S-R H

6.4. VERWIJDEREN VAN DE ACHTERKLEP

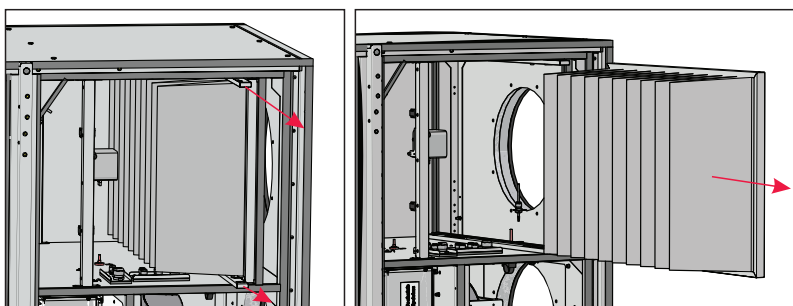


Afb. 6.4.1 AmberAir Compact S-R H

6.5. VERVANGEN FILTER

De filters moeten vervangen worden als vervuiling ervan wordt aangegeven op een van de besturingseenheden van de unit. Filtervervuiling wordt gedetecteerd door het drukapparaat. Vervanging wordt aanbevolen volgens het signaal op het besturingsapparaat, maar niet minder dan tweemaal per jaar: voor en na het verwarmingsseizoen. Filters zijn voor eenmalig gebruik - stofzuigen, schudden of anderszins reinigen ervan wordt niet aanbevolen. De unit moet worden gestopt voordat de filters vervangen worden, om indringend stof te vermijden. De filtersectie moet ook worden gereinigd tijdens het vervangen van de filters.

¹ Vervuilde filters brengen de balans van uw ventilatiesysteem in gevaar, de unit gebruikt dan meer energie.



Afb. 6.5.1 AmberAir Compact S-R H

Open de deur van de unit en verwijder de filters. Vervuiling verhoogt de luchtweerstand in de filter waardoor er minder luchttoevoer is in het gebouw. De pijlen op de filters moeten overeenkomen met de richting van de luchtstroom.



**De instructie voor het resetten is te vinden in de besturingsdocumentatie van de betreffende unit.
Het gebruik van het toestel zonder filters is niet toegestaan.**

6.6. ONDERHOUD WARMTEWISSELAAR

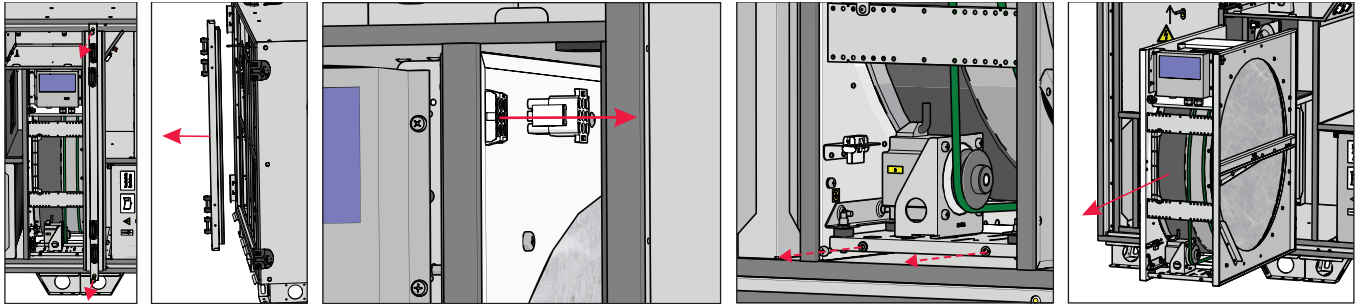


Controleer dat de unit van de stroomtoevoer is losgekoppeld voordat u begint met onderhoud of reparatie.

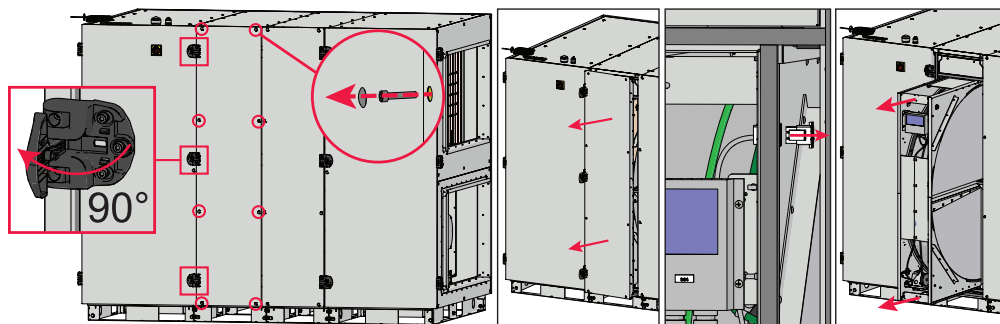


WAARSCHUWING: Het gebruik van de warmtewisselaar is niet toegestaan als de filters zijn verwijderd!

- Onderhoudswerkzaamheden mogen pas worden gestart na een volledige stilstand van de ventilatoren.
- Reinig de warmtewisselaar eenmaal per jaar.
- Was in heet zeepwater of gebruik perslucht. Gebruik geen schoonmaakmiddel dat ammoniak bevat.
- Controleer of de borstels onbeschadigd zijn.
- Controleer 2 keer per jaar of de aandrijfriem strak genoeg staat, of hij goed volgt en of hij onbeschadigd is. Als de riemspanning te laag is, moet deze ingekort of vervangen worden.
- Zorg ervoor dat de ventilator losgekoppeld is van de stroombron voordat u onderhoud of reparaties uitvoert.
- Volg alle veiligheidsregels bij het uitvoeren van technische onderhoudswerkzaamheden.
- Controleer voordat u het apparaat start of er geen gereedschap of andere vreemde voorwerpen zijn achtergebleven.



Afb. 6.6.1 AmberAir Compact S-R-1000-5000-H



Afb. 6.6.2 AmberAir Compact S-R-7000-9000-H

6.7. DE VENTILATOREN ONDERHOUDEN

Ventilatoren worden vuil en dit beperkt hun efficiëntie.

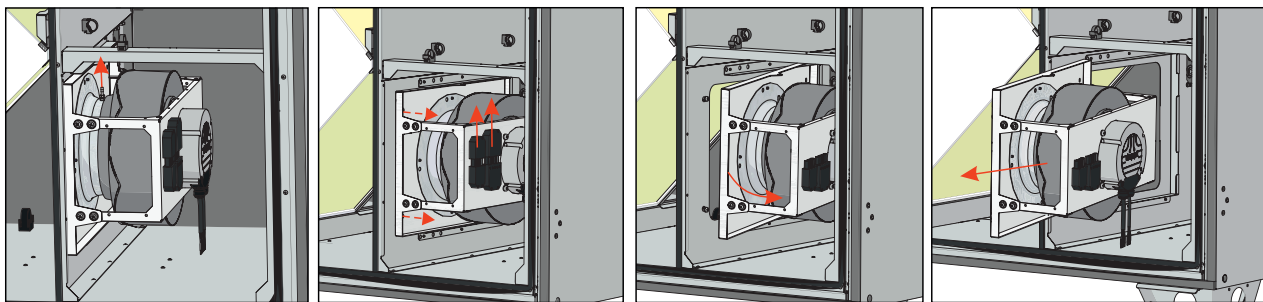


Controleer dat de unit van de stroomtoevoer is losgekoppeld voordat u begint met onderhoud of reparatie.

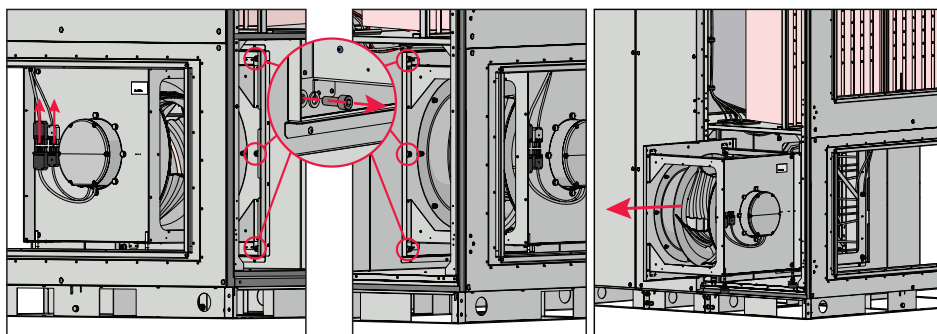


Gebruik geen water.

- Neem de veiligheidsvoorschriften in acht bij onderhoud of herstelling.
- Controleer dat de ventilatorlagers niet overdreven veel geluid maken.
- De motor is uitgerust met zware kogellagers. De motor is volledig afgedicht en hoeft niet gesmeerd te worden.
- Koppel de ventilator los van de unit.
- Zorg ervoor dat de waaier in balans is.
- Controleer de waaier specifiek op vuil en opgehoopt materiaal omdat dit een onbalans kan veroorzaken. Een overmatige onbalans kan leiden tot trillingen en een versnelde slijtage van de kogellagers.
- Reinig de rotor en de binnenkant van de behuizing met een zacht reinigingsmiddel en een vochtige zachte doek.
- Reinig de ventilatorbehuizing in de unit indien nodig.
- Gebruik geen hogedrukreiniger, abrasieve stoffen, scherp gereedschap of bijtende oplosmiddelen die de behuizing en de waaier kunnen beschadigen.
- Dompel de motor niet onder in enige vloeistof bij het reinigen van de waaier. Controleer of de gewichten voor de uitbalancering van de waaier niet verschoven zijn.
- Controleer of de waaier vrij is van obstakels.
- Monteer de ventilator opnieuw in de unit. Sluit de elektrische voeding van de ventilator aan en controleer de signalen.
- Neem contact op met de fabrikant als de ventilator na onderhoud niet automatisch start of stopt. Een defect aan de ventilator is te herkennen aan de druk in het systeem (als er drukschakelaars zijn aangesloten). In het geval van een storing in de ventilatormotor, verschijnt er een melding op het bedieningspaneel.



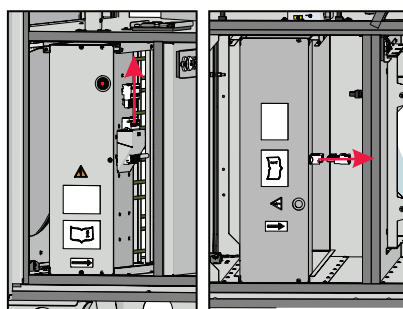
Afb. 6.7.1 AmberAir Compact S-R-1000-5000-H



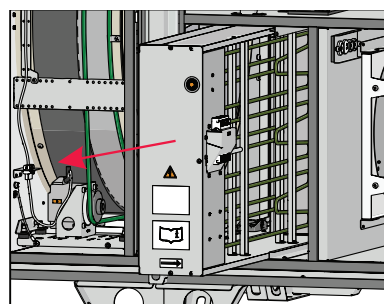
Afb. 6.7.2 AmberAir Compact S-R-7000-9000-H

6.8. DE ELEKTRISCHE VERWARMING ONDERHOUDEN

- Controleer de bevestiging, de bevestiging van de elektrische aansluitingen en de integriteit van de verwarmingselementen van elektrische luchtverwarmers. De verwarmingselementen kunnen buigen door ongelijke verwarming indien de luchtstroom ongelijk is. Controleer de verwarming op onnodige voorwerpen en vervuiling van de verwarmingselementen. Dit kan onwenselijke geuren en in het ergste geval ontbrandend stof veroorzaken. De verwarmingselementen kunnen worden gereinigd met een stofzuiger of een vochtige doek.
- Als de handmatige beveiliging is ingeschakeld, controleer dan of er een fout is opgetreden alvorens op RESET te drukken. Als de fout is opgelost en geïdentificeerd, druk op RESET d.m.v. een schroevendraaier of een gelijkaardig voorwerp.
- De elektrische verwarmingsbatterij vergt geen extra onderhoud. De filters moeten worden vervangen zoals hierboven beschreven.
- De verwarmingsbatterijen zijn uitgerust met 2 thermische beveiligingen: een beveiliging met automatische reset die wordt geactiveerd bij +50°C en een beveiliging met handmatige reset die wordt geactiveerd bij +100°C.
- Na activatie van het handmatig gereset beschermingsvoorziening moet u controleren dat de unit van de stroomtoevoer ontkoppeld is. Wacht tot de verwarmingselementen zijn afgekoeld en de ventilatoren volledig zijn gestopt. Identificeer en corrigeer de storing en druk op RESET voordat u de unit opnieuw start. De storing mag alleen door een gediplomeerd technicus geïdentificeerd worden.
- De elektrische verwarmingsbatterij kan worden verwijderd indien nodig. Koppel de elektrische connector los en verwijder de verwarmingsbatterij.



Afb. 6.8.1 Een elektrische connector loskoppelen



Afb. 6.8.2 De verwarmers verwijderen

6.9. DE WATERVERWARMER ONDERHOUDEN

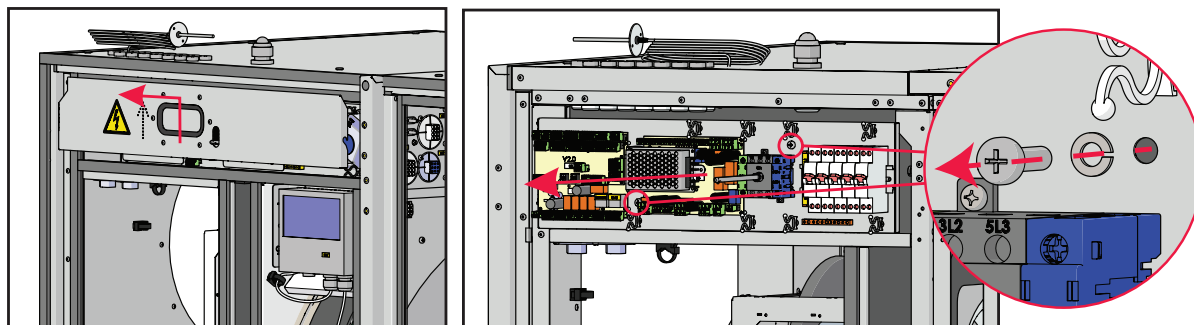
Het wordt aanbevolen de staat van de verwarming regelmatig te controleren en deze te reinigen. Controleer de integriteit van de verwarmingsplaten en de afdichting. Reinig met een stofzuiger op de luchttoevoerkant of perslucht op de luchtuitvoerkant. Bij hoge vervuiling kunt u reinigen door warm water te sprayen met een reinigingsmiddel dat aluminium niet aantast. Controleer de afvoer van de verwarming en de beveiliging van de temperatuursensor van terugstromend water.

6.10. DE KLEPPEN CONTROLEREN

Indien de buitenluchtklep niet volledig opent, creëert dit extra weerstand in het systeem en wordt onnodig energie verbruikt. Een klep die niet volledig sluit, kan bevriezing van de waterverwarming veroorzaken als de unit is uitgeschakeld en ongewenst koude lucht in de ruimte binnenlaten. De montage en de werking van de klepschakelaars worden gecontroleerd en bijgesteld.

6.11. ONDERHOUD BESTURINGSKAART

- Open de deur van de unit.
- Verwijder het deksel van de regelkast.
- Ontkoppel alle benodigde kabels, slangen en connectoren voor verwijdering van het besturingspaneel en schroef de montagebouten van het besturingspaneel los.
- Verwijder de besturingskaart.
- Volg alle onderhoudsstappen in omgekeerde volgorde voor montage. Controleer de juiste positie van elke kabel, draad en klem op de juiste aansluitklem en connector bij het monteren.



Afb. 6.11.1 AmberAir Compact S-R H

7. PROBLEMEN EN OPLOSSINGEN

7.1. SYSTEEMMELDINGEN

Het systeem stelt de gebruiker op de hoogte van storingen door waarschuwingen die automatisch geannuleerd worden en door alarmen die handmatig geannuleerd moeten worden. Het wordt aanbevolen dat de alarmen door een specialist worden geannuleerd voordat de oorzaken van het alarm zijn opgespoord. Informatie over alarmen/waarschuwingen wordt weergegeven in het hoofdvenster van de besturingsomgeving van een bepaalde unit. De alarmen kunnen in dezelfde controleomgeving worden geannuleerd. Als er minstens één alarm actief is, wordt het systeem uitgeschakeld en wordt er een externe storingsmelding geactiveerd.



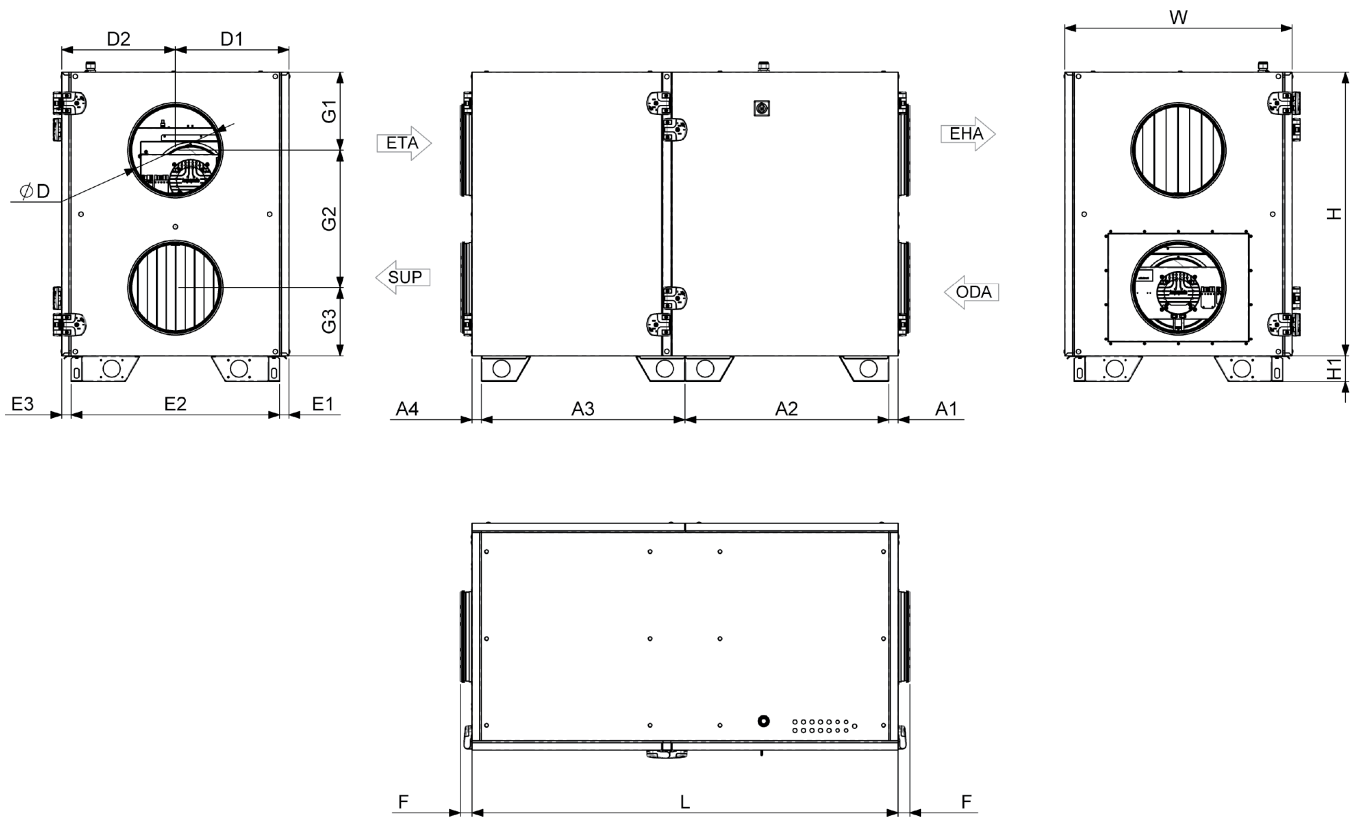
Meer informatie over regelaarmeldingen vindt u in de handleiding van de luchtbehandelingsunit (MCB), sectie “*DISPLAY AND CANCELLATION OF ALARMS AND WARNINGS*” (“*WEERGAVE EN ANNULERING VAN ALARMEN EN WAARSCHUWINGEN*”). Volg de link op de laatste pagina van dit document.

7.2. MOGELIJKE FOUTEN EN TROUBLESHOOTING

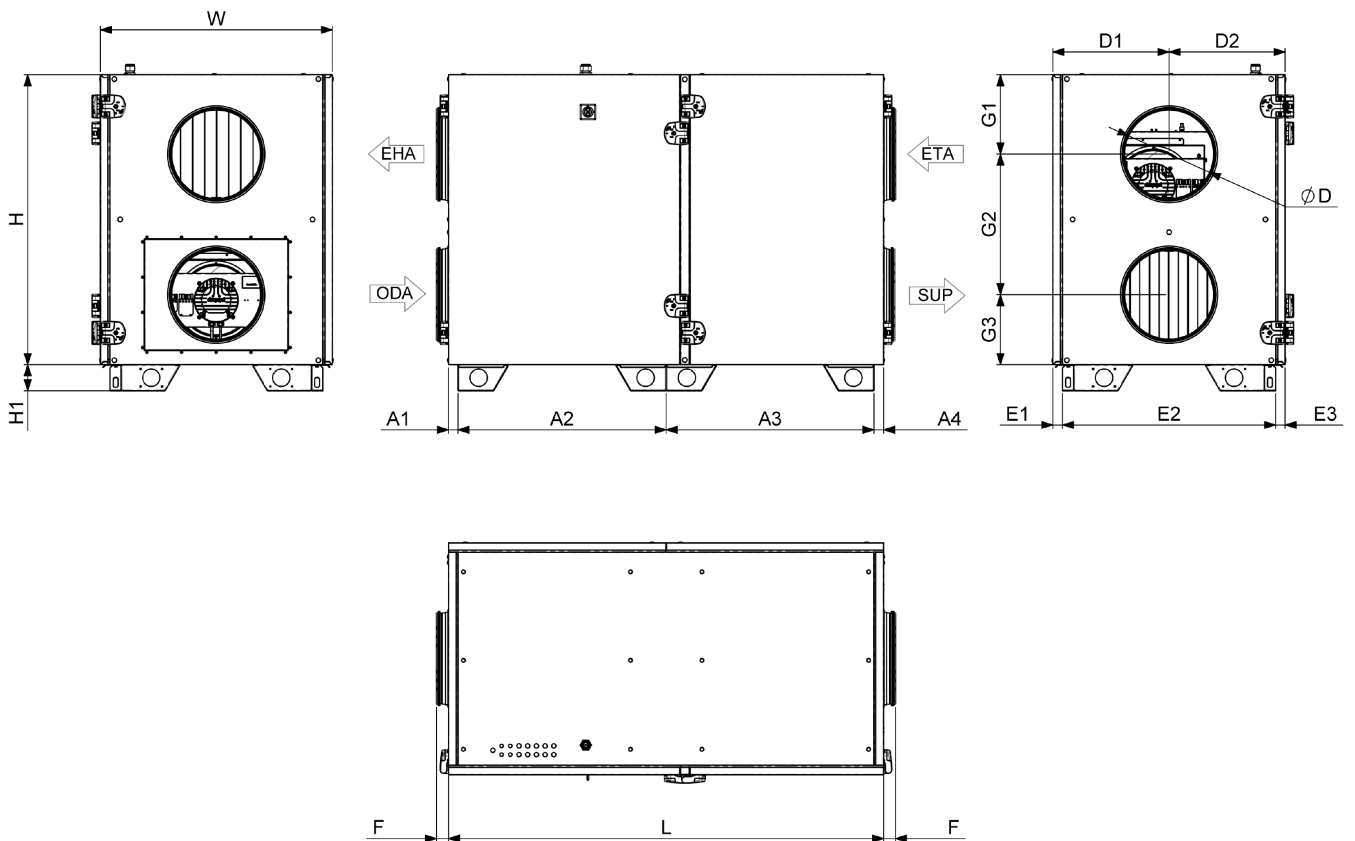
STORING	ORZAAK	VERKLARING/ CORRIGERENDE ACTIES
Unit is niet operationeel	Geen voedingsspanning	Controleer of het apparaat is aangesloten op het elektriciteitsnet.
	De bescherming is uitgeschakeld of een huidig lekrelais is actief (indien geïnstalleerd)	Alleen inschakelen indien de staat van de unit door een gediplomeerd technicus beoordeeld is. Als er systeemstoring is opgetreden, MOET de storing gecorrigeerd worden voordat de unit wordt ingeschakeld.
Verwarmer of voorverwarmer van luchttoevoer werkt niet of niet naar behoren (indien gemonteerd).	Een te lage luchtstroom in de luchtslangen schakelt de automatische bescherming in.	Controleer of de filters niet verstopt zijn. Controleer of de ventilatoren draaien.
	Handmatige bescherming is ingeschakeld	Mogelijke verwarmings- of unitstoring. Neem ALTIJD contact op met het onderhoudspersoneel voor detectie en eliminering van de storing.
Filtervervuiling en er verschijnt geen indicatie op het bedieningspaneel	Onjuiste tijd op de filtertimers of de schakelaar is defect, of de druk is onjuist ingesteld.	Verkort de ingestelde tijd op de filtertimer tot het bericht dat de filters vervuild zijn, of vervang de drukschakelaar van de filters, of stel de druk correct in.
De ventilator(en) start(en) niet.	Het besturingssysteem heeft de ventilatoren gestopt.	Controleer of er alarmberichten zijn. Controleer de instellingen op het besturingspaneel (tijd, weekplanning, bediening, besturingsmodi enz.)
	De ventilatorbeschermingsvoorziening is uitgeschakeld.	Alleen inschakelen indien de staat van de unit door een gediplomeerd technicus beoordeeld is. Als er systeemstoring is opgetreden, MOET de storing gecorrigeerd worden voordat de unit wordt ingeschakeld
Beperkte luchtstroom	De configuratie controleren	De instellingen van de referentiepunten voor de bedieningsmodus controleren.
	Verstopt of beschadigd luchtstroomsysteem	Controleren of de filters vervangen moeten worden. Controleren of de verspreiders en/of roosters gereinigd moeten worden. Controleren of de ventilatoren en/of het wisselaarblok gereinigd moeten worden. Controleren of de luchttoevoer verstopt is. De kanalen controleren op zichtbare schade en/of stof- of vuilophoping.
	De openingen in het luchtstroomsysteem functioneren niet naar behoren	Controleren dat de buiten/retourluchtklep (indien van toepassing) opent. De verspreider/roosteropening controleren.
koude Toevoerlucht	De configuratie controleren	De temperatuurinstellingen op het besturingspaneel controleren.
	Vervuild afvoerluchtfilter	Controleren of het afvoerluchtfilter vervangen moet worden.
Geluid/trillingen	De handmatige elektrische verwarmingsbescherming is ingeschakeld	Mogelijke verwarmings- of unitstoring. Neem ALTIJD contact op met het onderhoudspersoneel voor detectie en eliminering van de storing.
	Onjuiste plaatsing van de unit	Controleren dat de unit geheel horizontaal staat.
	Vuile ventilatorrotors	De ventilatorrotors reinigen.
Alarm rotorriem geactiveerd	De ventilator is niet goed aan de unit bevestigd	Controleren dat de bevestigingsschroeven van de ventilator correct zijn aangedraaid.
	Defecte warmtewiel riem	Reserve riem installeren

8. TECHNISCHE GEGEVENS

8.1. AFMETINGEN



Afb. 8.1.1 AmberAir Compact S-R-1000-H-E-L-C1 / AmberAir Compact S-R-1500-H-E-L-C1 Afmetingen

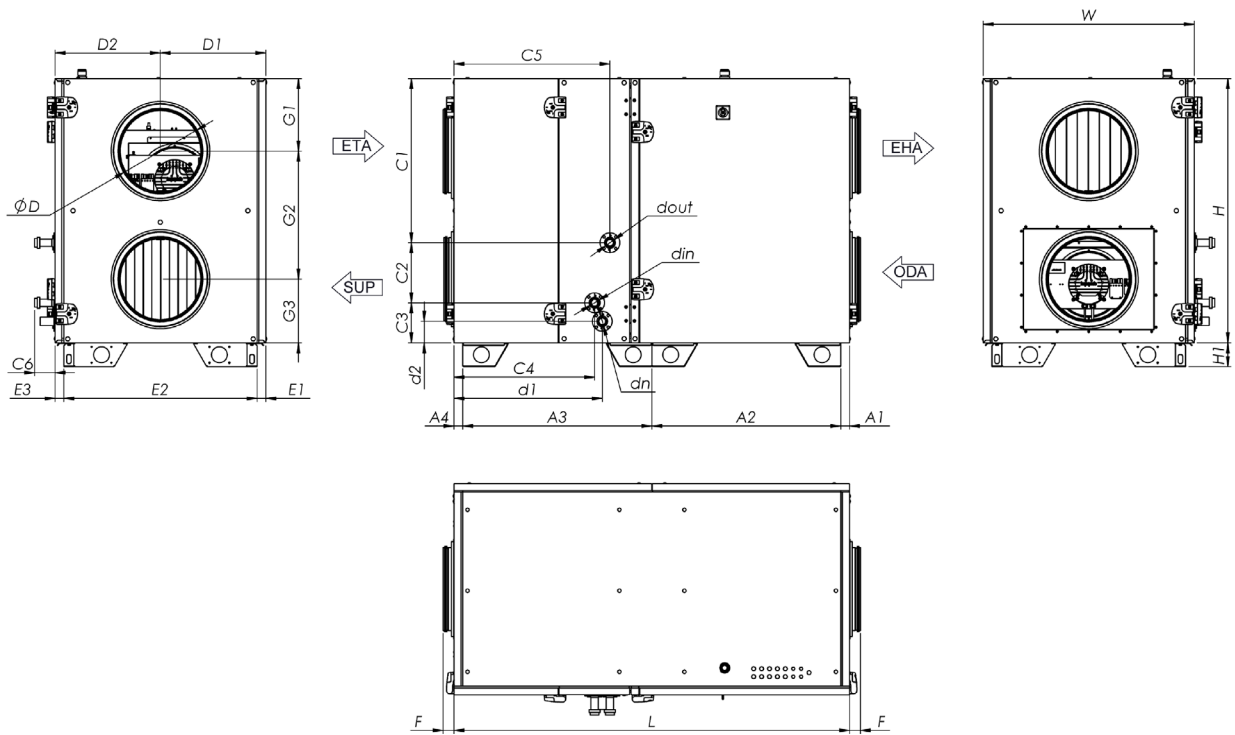


Afb. 8.1.2 AmberAir Compact S-R-1000-H-E-R-C1 / AmberAir Compact S-R-1500-H-E-R-C1 Afmetingen

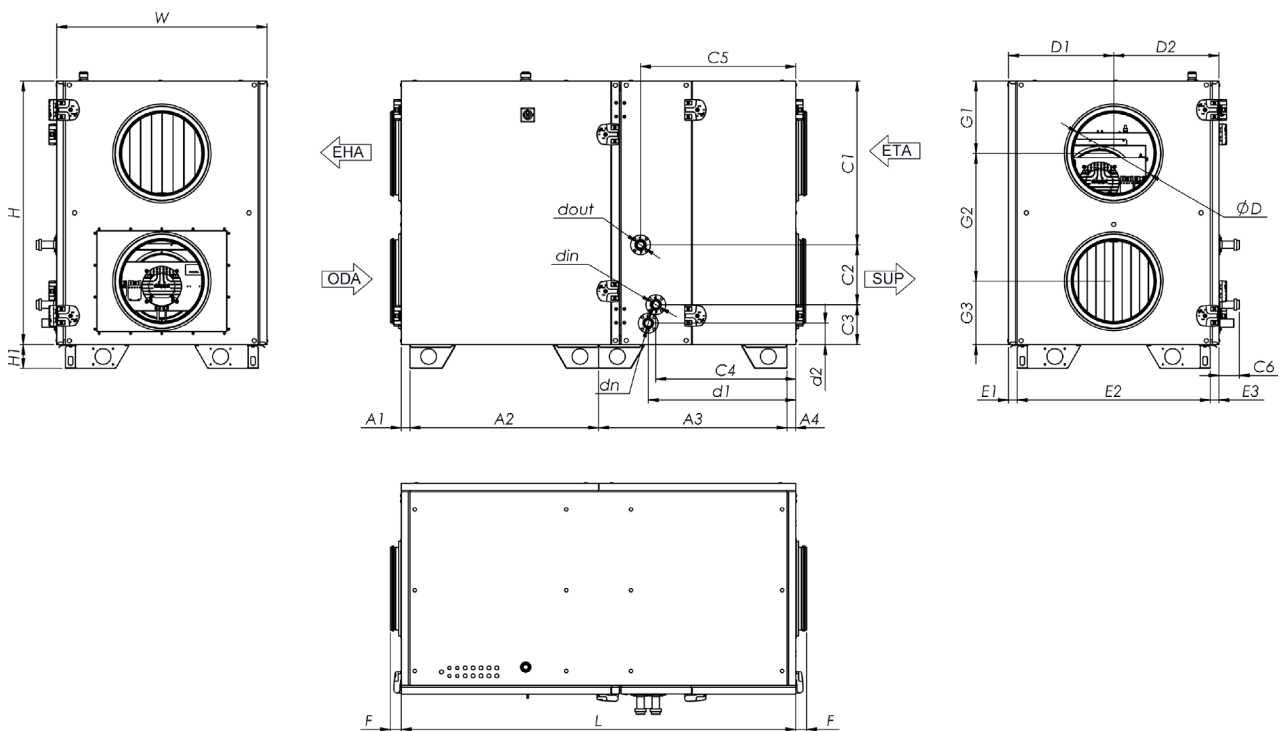
AMBERAIR COMPACT S-R/RS		1000-H-L-C1	1000-H-E-L-C1	1000-H-R-C1	1000-H-E-R-C1	1500-H-L-C1	1500-H-E-L-C1	1500-H-R-C1	1500-H-E-R-C1
L	[mm]	1 500				1 550			
W	[mm]	800				850			
H	[mm]	1 000				1 050			
ØD	[mm]	315				355			
F	[mm]					41			
H1	[mm]					90			
A1	[mm]					33			
A2	[mm]	717				742			
A3	[mm]	717				742			
A4	[mm]					33			
D1	[mm]	400				425			
D2	[mm]	400				425			
E1	[mm]					33			
E2	[mm]	734				784			
E3	[mm]					33			
G1	[mm]	275				312			
G2	[mm]	484				489			
G3	[mm]	241				248			
GEWICHT	[kg]	194	198	194	198	219	225	219	225
ISOLATIEDIKTE	[mm]	50							

AmberAir Compact S-R-1500-H-E-R-C1 AlZn

AlZn	AlZn - Corrosieklasse C4
C1	Geïntegreerde MCB-regelprintplaat geconfigureerd voor CAV
R/L	Toevoerlucht retour rechts (R) of links (L)
E/E2/CO/DX	Verwarmingsopties zijn elektrisch (E), krachtiger elektrisch verwarmings-element (E2), gecombineerde verwarmings-/koelingsbatterij water (CO), verdampingsbatterij met directe expansie (DX) of leeg (geen)
H/V	Horizontale (H) of verticale (V) kanaalaansluiting
1000/1500/2000/3000/4000/5000/7000/9000	type grootte van de unit
R/RS	condensatierotor (R), sorptierotor (RS)
AmberAir Compact S	Serienamen



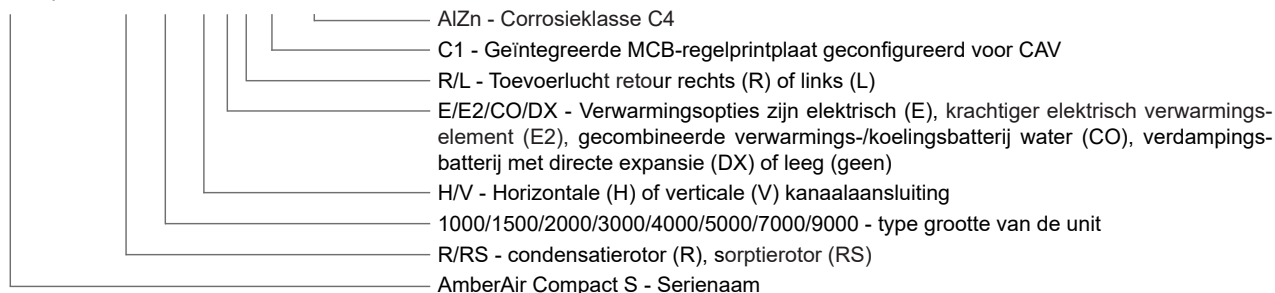
Afb. 8.1.3 AmberAir Compact-S-R-1000-H-CO-L-C1 / AmberAir Compact-S-R-1500-H-CO-L-C1 Afmetingen

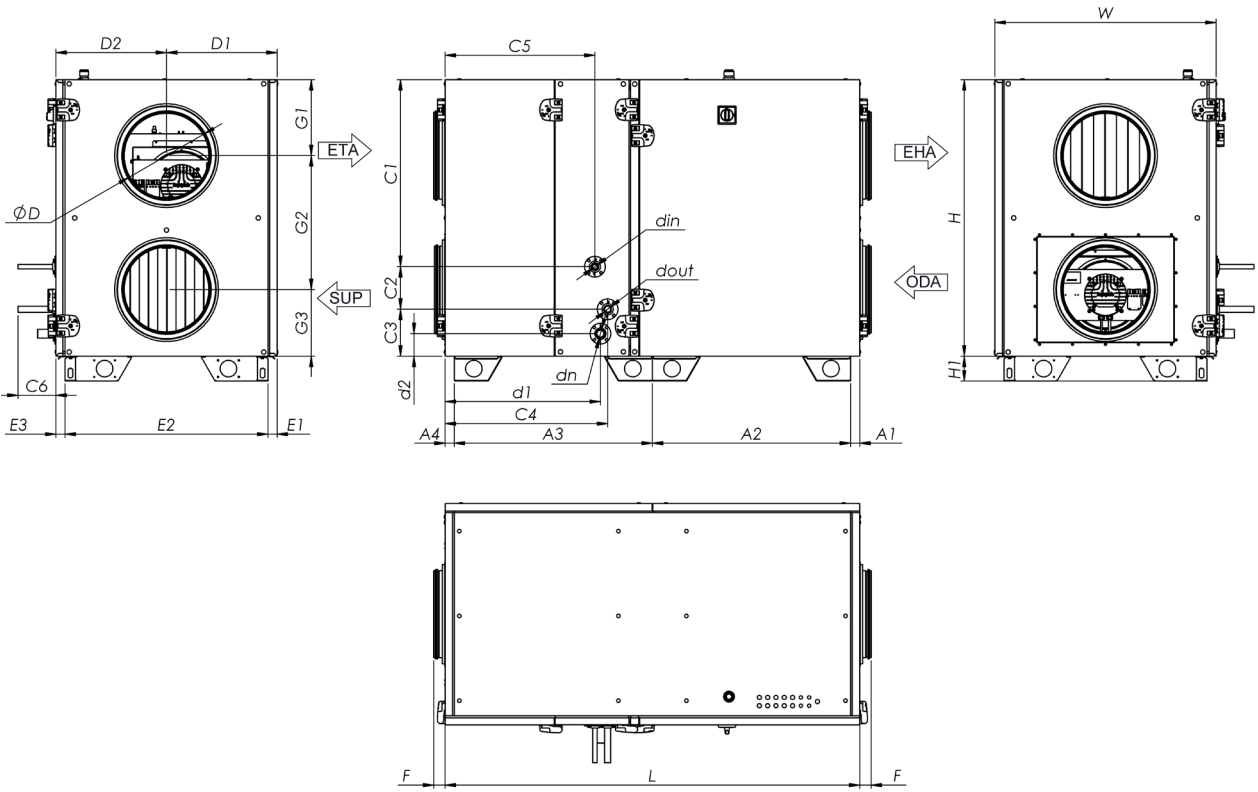


Afb. 8.1.4 AmberAir Compact-S-R-1000-H-CO-R-C1 / AmberAir Compact-S-R-1500-H-CO-R-C1 Afmetingen

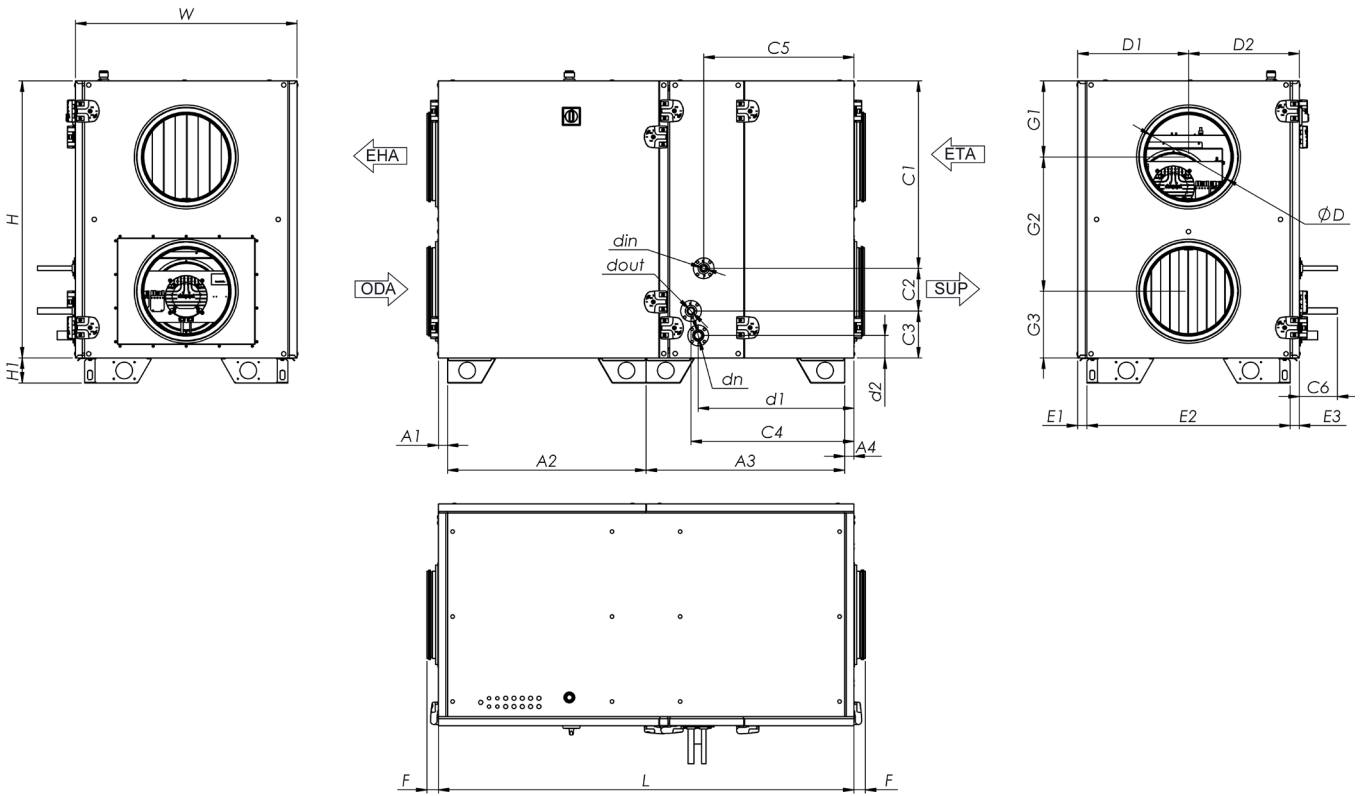
AMBERAIR COMPACT S-R/RS		1000-H-CO-L-C1	1000-H-CO-R-C1	1500-H-CO-L-C1	1500-H-CO-R-C1
L	[mm]	1 500		1 550	
W	[mm]	800		850	
H	[mm]	1 000		1 050	
ØD	[mm]	315		355	
dn		32			
F	[mm]	41			
H1	[mm]	90			
A1	[mm]	33			
A2	[mm]	717		742	
A3	[mm]	717		742	
A4	[mm]	33			
C1	[mm]	621		640	
C2	[mm]	227		261	
C3	[mm]	152		149	
C4	[mm]	533		580	
C5	[mm]	591		638	
C6	[mm]	78			
D1	[mm]	400		425	
D2	[mm]	400		425	
din		1"			
dout		1"			
E1	[mm]	33			
E2	[mm]	734		784	
E3	[mm]	33			
G1	[mm]	275		312	
G2	[mm]	484		489	
G3	[mm]	241		248	
d1	[mm]	562		609	
d2	[mm]	81		78	
GEWICHT	[kg]	205		231	
ISOLATIEDIKTE	[mm]	50			

AmberAir Compact S-R-1500-H-E-R-C1 AlZn





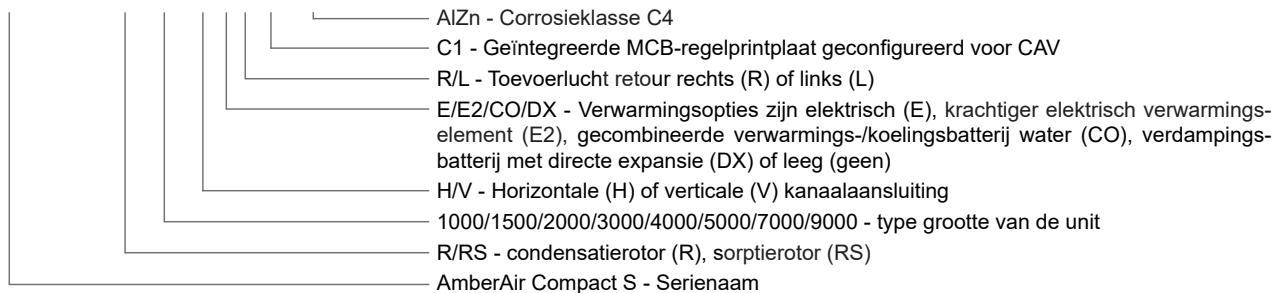
Afb. 8.1.5 AmberAir Compact-S-R-1000-H-DX-L-C1 / AmberAir Compact-S-R-1500-H-DX-L-C1 Afmetingen

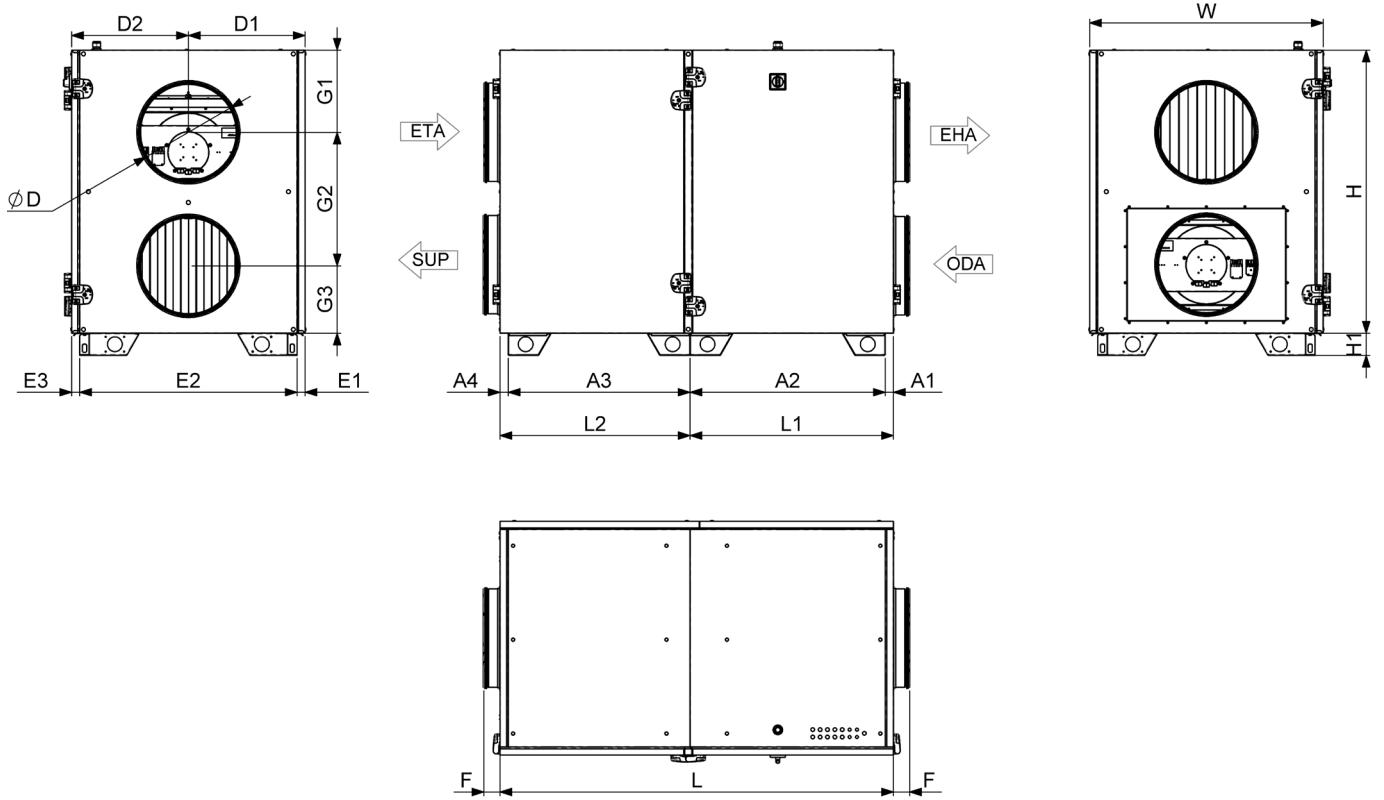


Afb. 8.1.6 AmberAir Compact-S-R-1000-H-DX-R-C1 / AmberAir Compact-S-R-1500-H-DX-R-C1 Afmetingen

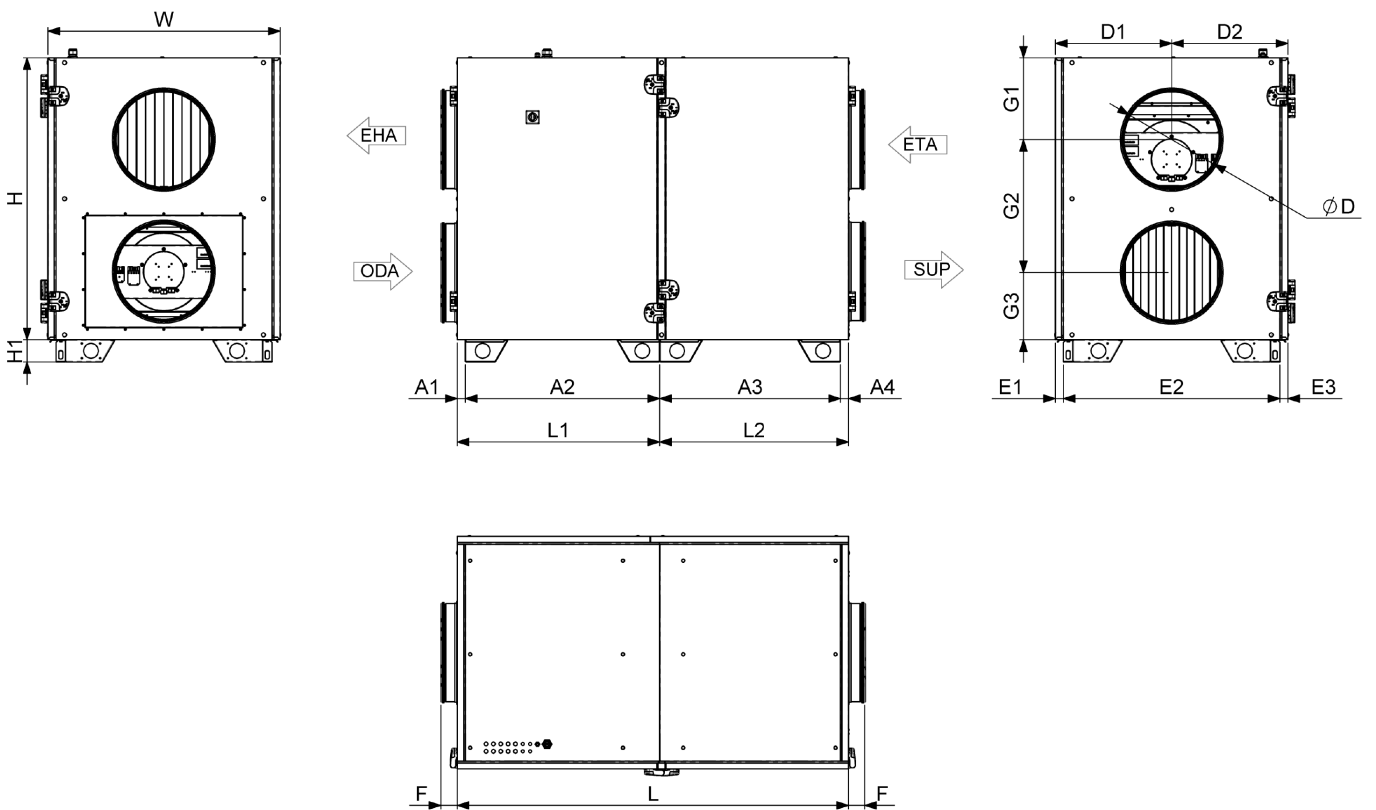
AMBERAIR COMPACT S-R/RS		1000-H-DX-L-C1	1000-H-DX-R-C1	1500-H-DX-L-C1	1500-H-DX-R-C1
L	[mm]	1 500		1 550	
W	[mm]	800		850	
H	[mm]	1 000		1 050	
ØD	[mm]	315		355	
dn		32			
F	[mm]	41			
H1	[mm]	90			
A1	[mm]	33			
A2	[mm]	717		742	
A3	[mm]	717		742	
A4	[mm]	33			
C1	[mm]	628		645	
C2	[mm]	206		247	
C3	[mm]	166		158	
C4	[mm]	578		637	
C5	[mm]	546		597	
C6	[mm]	137		128	
D1	[mm]	400		425	
D2	[mm]	400		425	
din	[mm]	12		16	
dout	[mm]	12		22	
E1	[mm]	33			
E2	[mm]	734		784	
E3	[mm]	33			
G1	[mm]	275		312	
G2	[mm]	484		489	
G3	[mm]	241		248	
d1	[mm]	562		609	
d2	[mm]	81		78	
GEWICHT	[kg]	204		233	
ISOLATIEDIKTE	[mm]	50			

AmberAir Compact S-R-1500-H-E-R-C1 AlZn













Afb. 8.1.7 AmberAir Compact-S-R-2000-H-E-L-C1 Afmetingen

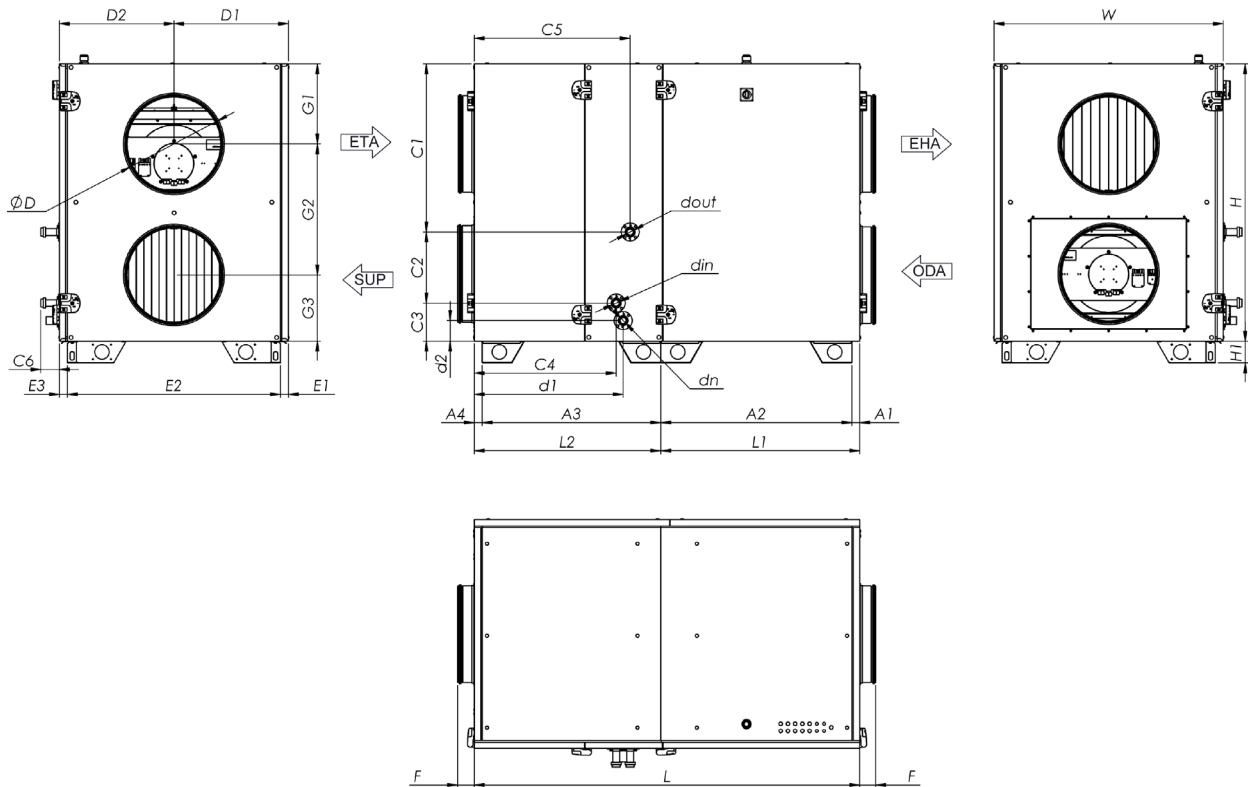


Afb. 8.1.8 AmberAir Compact-S-R-2000-H-E-R-C1 Afmetingen

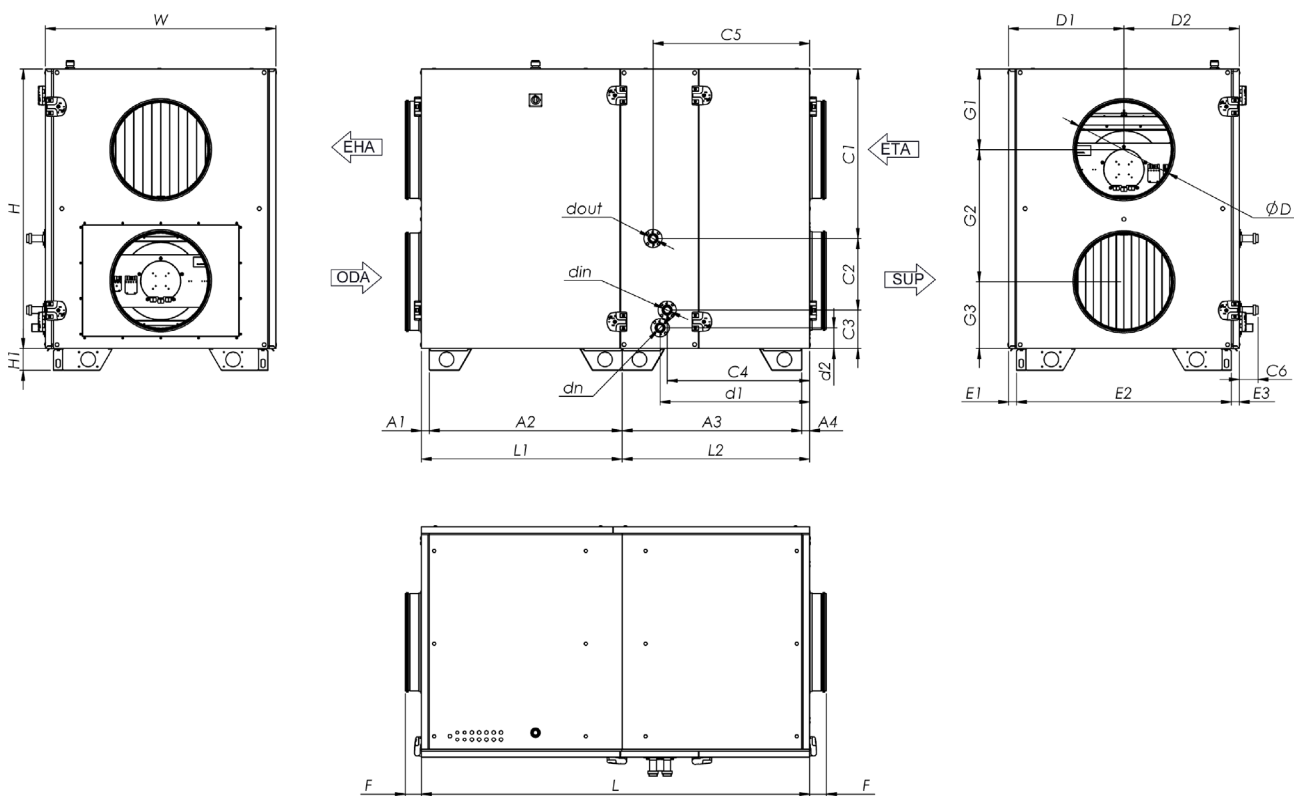
AMBERAIR COMPACT S-R/RS		2000-H-L-C1	2000-H-E-L-C1	2000-H-R-C1	2000-H-E-R-C1
L	[mm]	1 600			
W	[mm]	950			
H	[mm]	1 150			
ØD	[mm]	400			
L1	[mm]	827			
L2	[mm]	773			
F	[mm]	66			
H1	[mm]	90			
A1	[mm]	33			
A2	[mm]	794			
A3	[mm]	740			
A4	[mm]	33			
D1	[mm]	475			
D2	[mm]	475			
E1	[mm]	33			
E2	[mm]	884			
E3	[mm]	33			
G1	[mm]	334			
G2	[mm]	543			
G3	[mm]	274			
GEWICHT	[kg]	266	272	266	272
ISOLATIEDIKTE	[mm]	50			

AmberAir Compact S-R-1500-H-E-R-C1 AlZn

	AlZn - Corrosieklasse C4
	C1 - Geïntegreerde MCB-regelprintplaat geconfigureerd voor CAV
	R/L - Toevoerlucht retour rechts (R) of links (L)
	E/E2/CO/DX - Verwarmingsopties zijn elektrisch (E), krachtiger elektrisch verwarmings-element (E2), gecombineerde verwarmings-/koelingsbatterij water (CO), verdampingsbatterij met directe expansie (DX) of leeg (geen)
	H/V - Horizontale (H) of verticale (V) kanaalaansluiting
	1000/1500/2000/3000/4000/5000/7000/9000 - type grootte van de unit
	R/RS - condensatierotor (R), sorptierotor (RS)
	AmberAir Compact S - Serienam



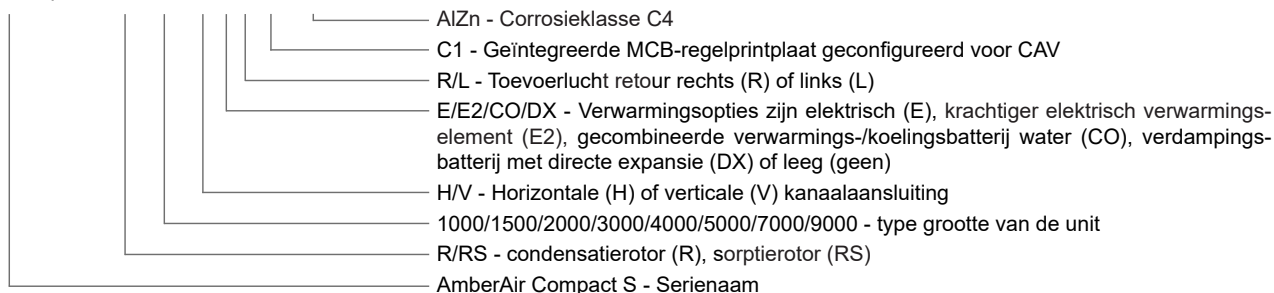
Afb. 8.1.9 AmberAir Compact-S-R-2000-H-CO-L-C1 Afmetingen

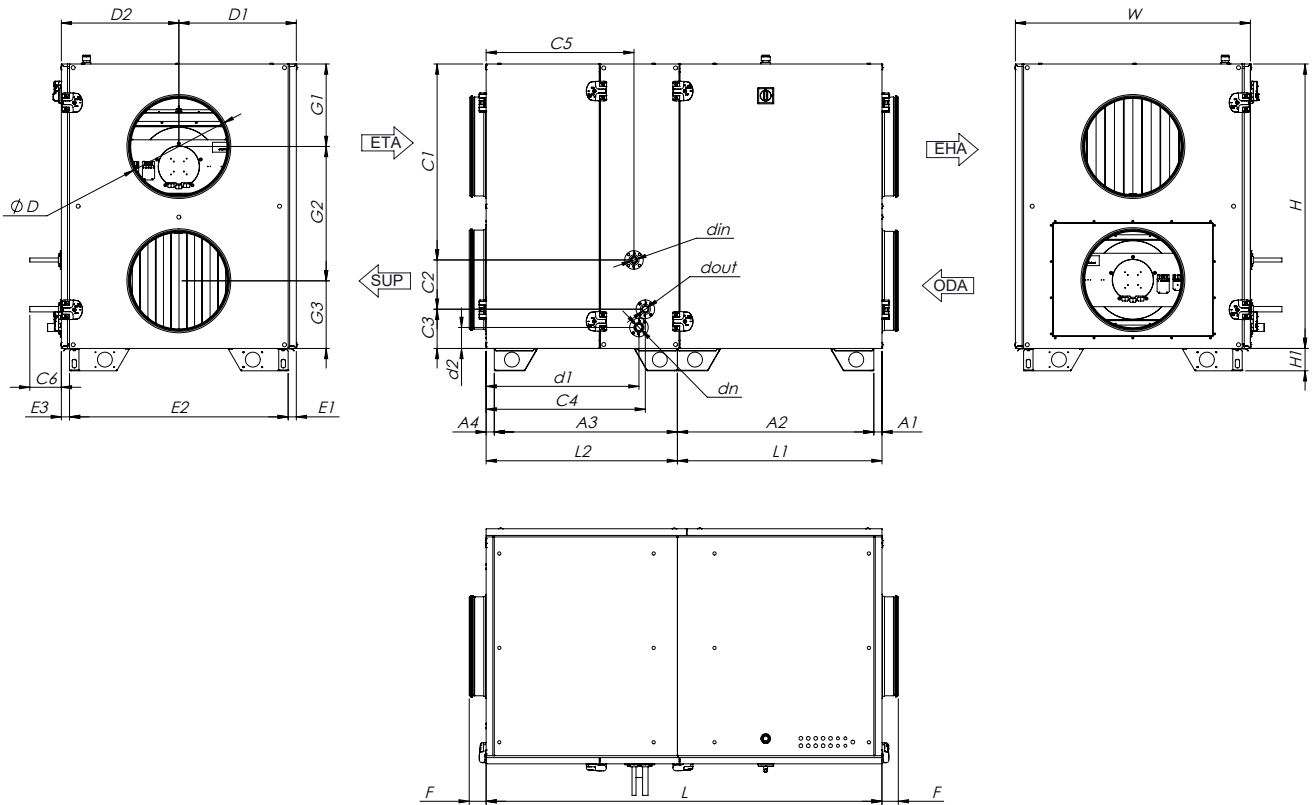


Afb. 8.1.10 AmberAir Compact-S-R-2000-H-CO-R-C1 Afmetingen

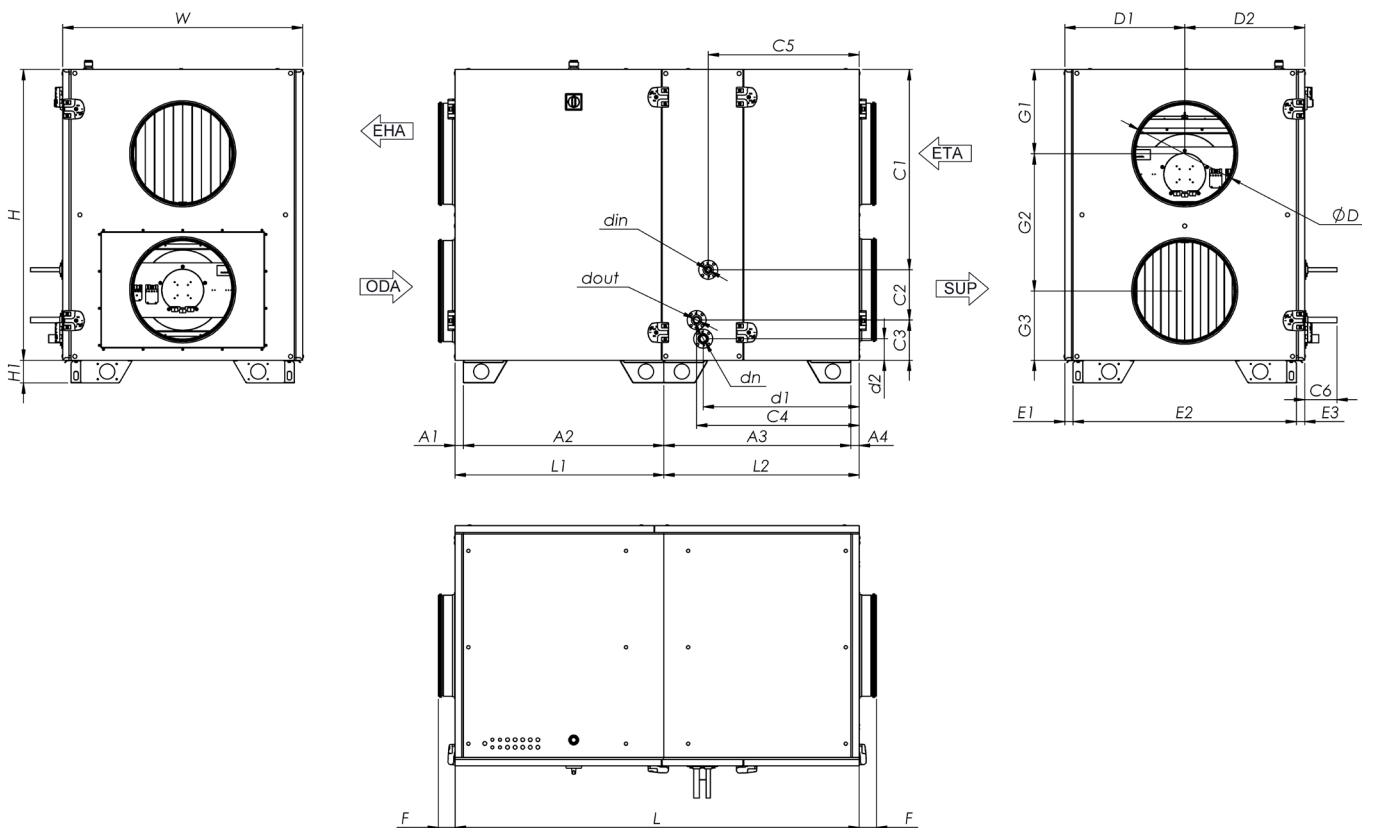
AMBERAIR COMPACT S-R/RS		2000-H-CO-L-C1	2000-H-CO-R-C1
L	[mm]		1 600
W	[mm]		950
H	[mm]		1 150
ØD	[mm]		400
L1	[mm]		827
L2	[mm]		773
dn			32
F	[mm]		66
H1	[mm]		90
A1	[mm]		33
A2	[mm]		794
A3	[mm]		740
A4	[mm]		33
C1	[mm]		698
C2	[mm]		294
C3	[mm]		158
C4	[mm]		589
C5	[mm]		647
C6	[mm]		78
D1	[mm]		475
D2	[mm]		475
din			1"
dout			1"
E1	[mm]		33
E2	[mm]		884
E3	[mm]		33
G1	[mm]		334
G2	[mm]		543
G3	[mm]		274
d1	[mm]		618
d2	[mm]		85
GEWICHT	[kg]		280
ISOLATIEDIKTE	[mm]		50

AmberAir Compact S-R-1500-H-E-R-C1 AlZn





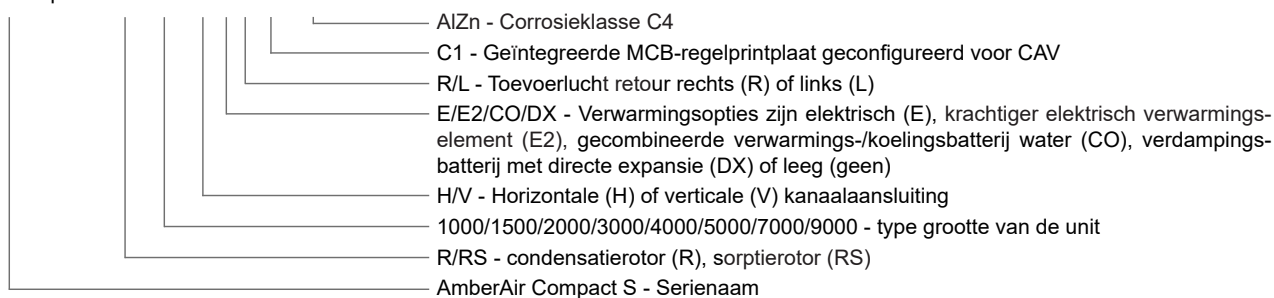
Afb. 8.1.11 AmberAir Compact-S-R-2000-H-DX-L-C1 Afmetingen

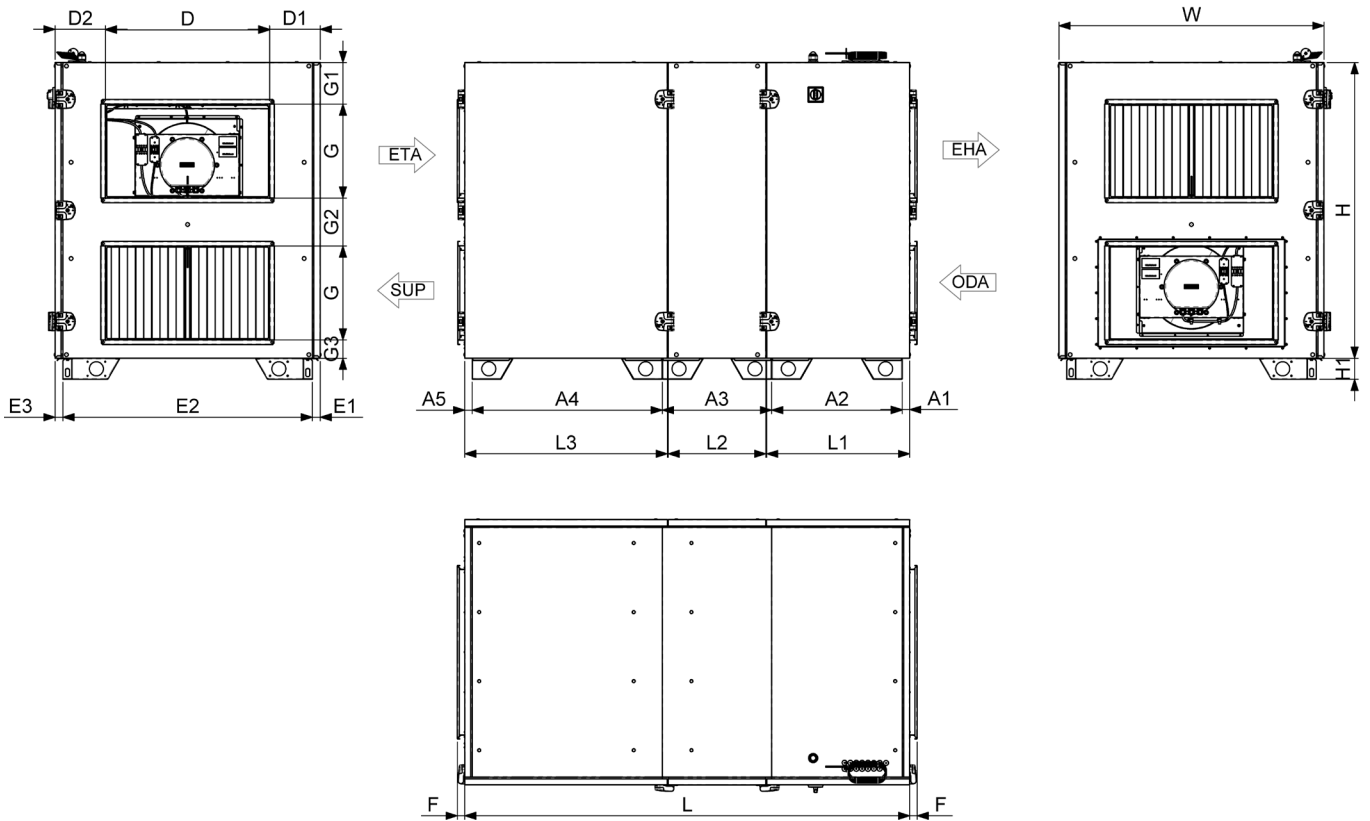


Afb. 8.1.12 AmberAir Compact-S-R-2000-H-DX-R-C1 Afmetingen

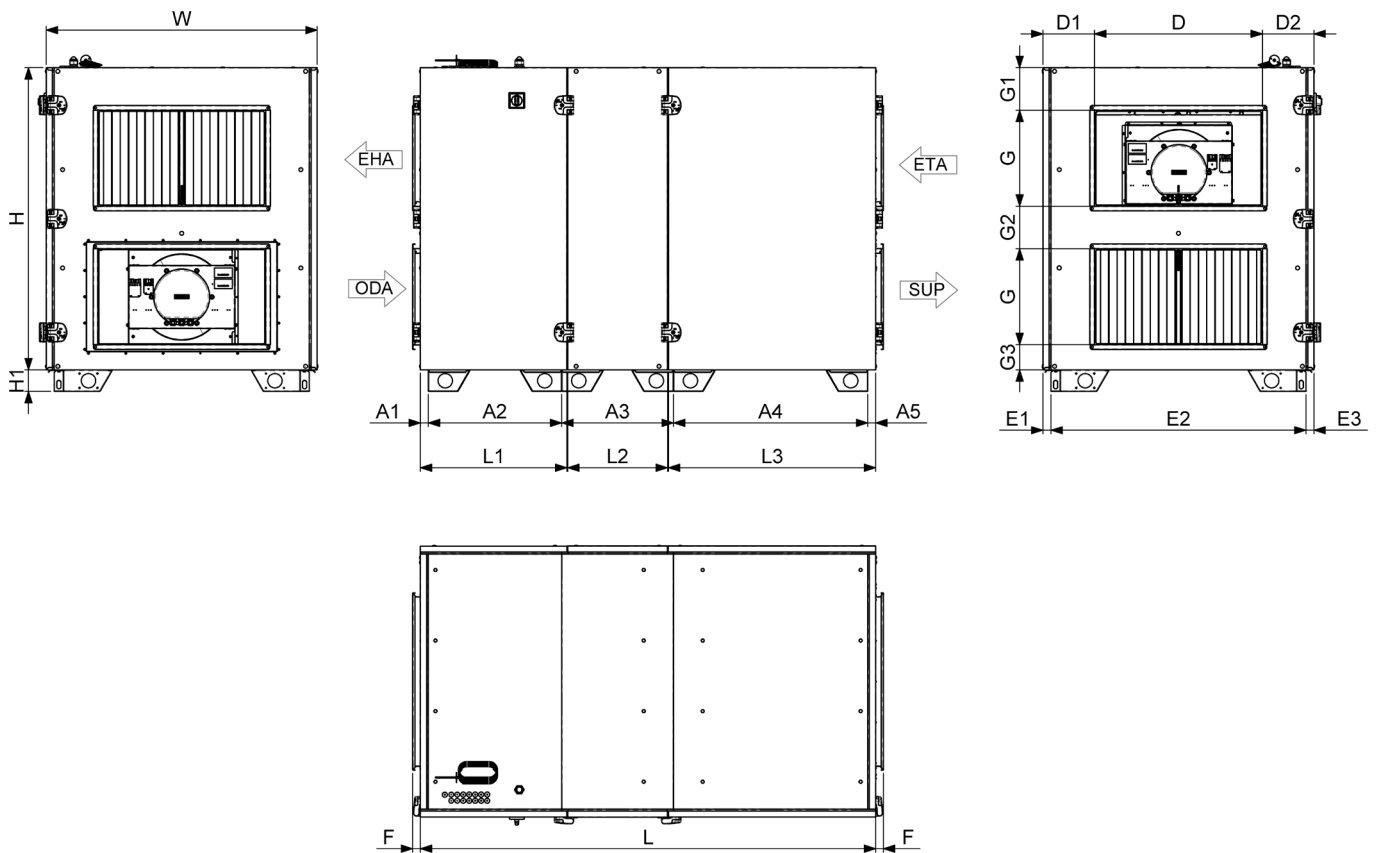
AMBERAIR COMPACT S-R/RS		2000-H-DX-L-C1	2000-H-DX-R-C1
L	[mm]		1 600
W	[mm]		950
H	[mm]		1 150
ØD	[mm]		400
L1	[mm]		827
L2	[mm]		773
dn			32
F	[mm]		66
H1	[mm]		90
A1	[mm]		33
A2	[mm]		794
A3	[mm]		740
A4	[mm]		33
C1	[mm]		777
C2	[mm]		195
C3	[mm]		178
C4	[mm]		650
C5	[mm]		596
C6	[mm]		128
D1	[mm]		475
D2	[mm]		475
din	[mm]		16
dout	[mm]		22
E1	[mm]		33
E2	[mm]		884
E3	[mm]		33
G1	[mm]		334
G2	[mm]		543
G3	[mm]		274
d1	[mm]		618
d2	[mm]		85
GEWICHT	[kg]		282
ISOLATIEDIKTE	[mm]		50

AmberAir Compact S-R-1500-H-E-R-C1 AIZn





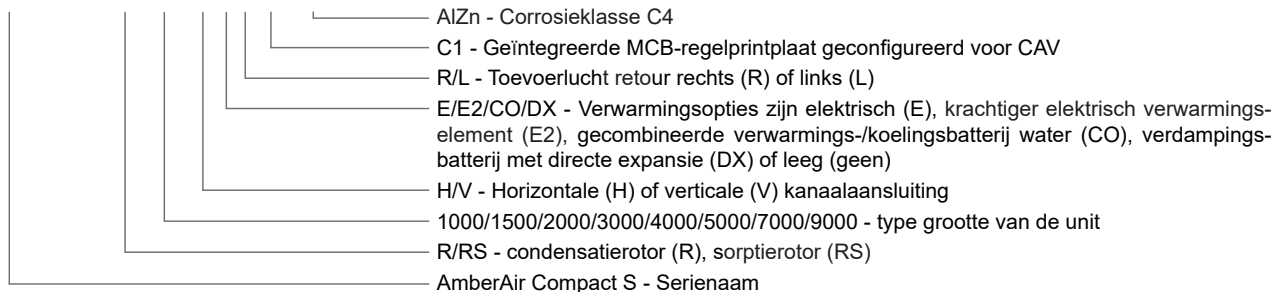
Afb. 8.1.13 AmberAir Compact S-R-3000-H-E-L-C1 / AmberAir Compact S-R-4000-H-E-L-C1 / AmberAir Compact S-R-5000-H-E-L-C1 Afmetingen

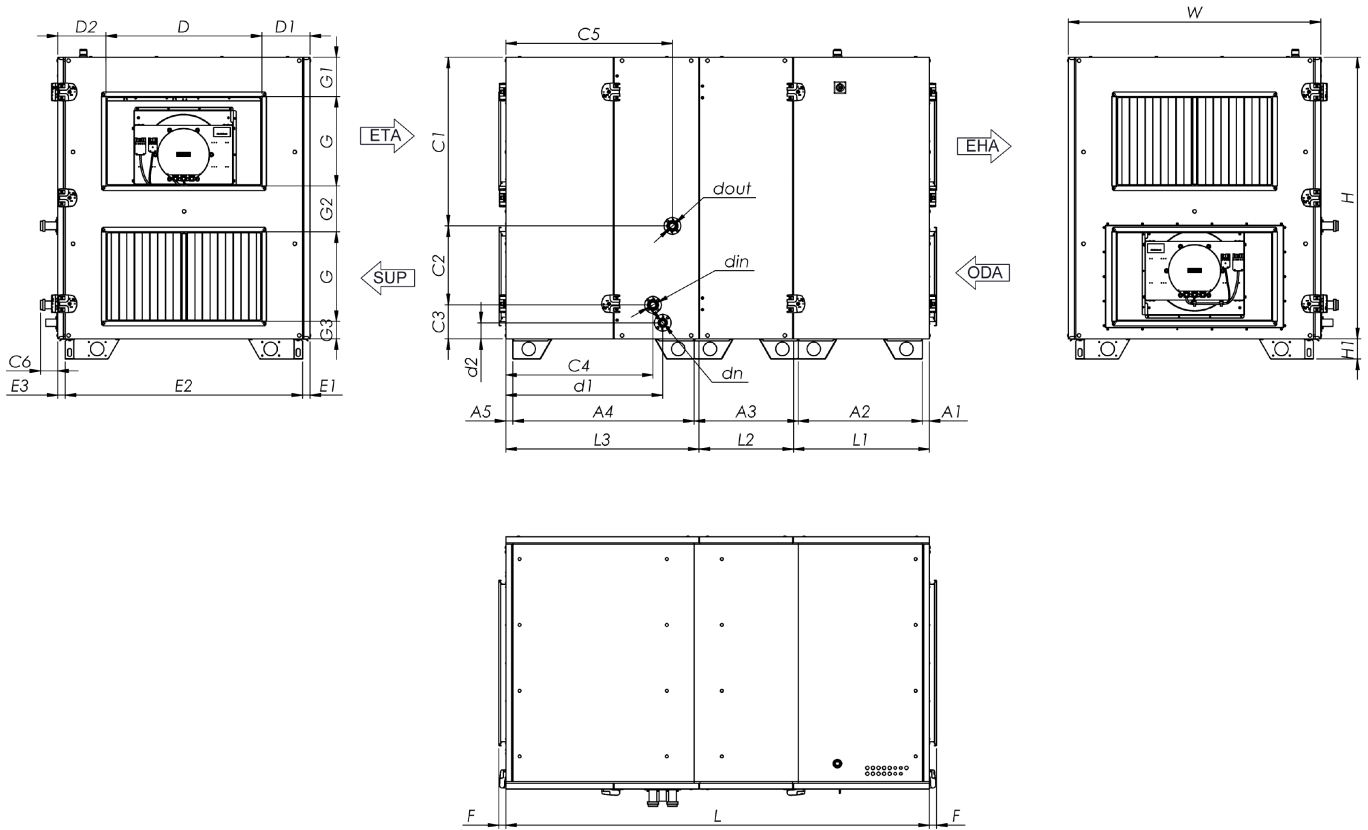


Afb. 8.1.14 AmberAir Compact S-R-3000-H-E-R-C1 / AmberAir Compact S-R-4000-H-E-R-C1 / AmberAir Compact S-R-5000-H-E-R-C1 Afmetingen

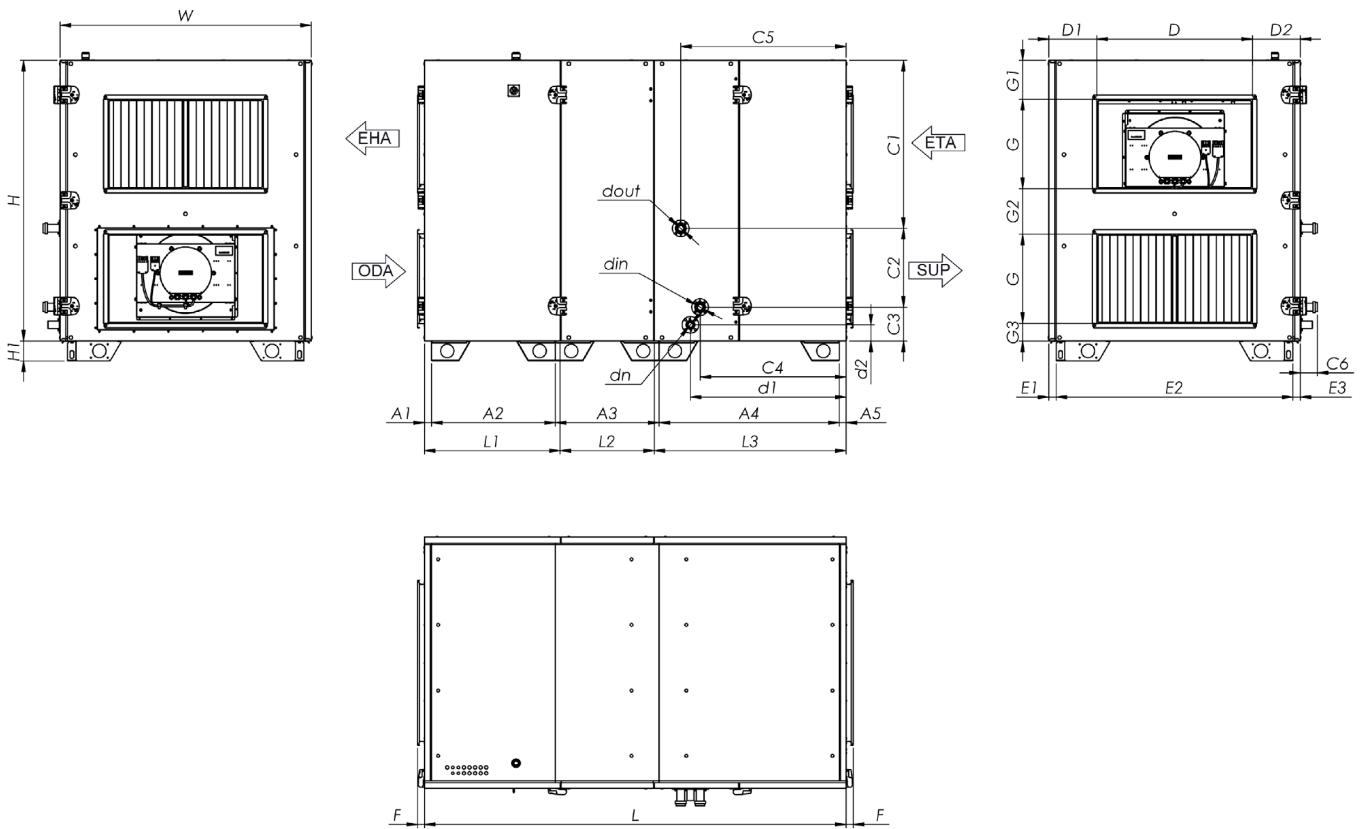
AMBERAIR COMPACT S-R/RS		3000- H-L-C1	3000- H-E-L-C1	3000- H-R-C1	3000- H-E-R-C1	4000- H-L-C1	4000- H-E-L-C1	4000- H-R-C1	4000- H-E-R-C1	5000- H-L-C1	5000- H-E-L-C1	5000- H-R-C1	5000- H-E-R-C1
L	[mm]	1 900				2 000				1 900			
W	[mm]	1 130				1 280				1 370			
H	[mm]	1 260				1 400				1 490			
D	[mm]	700				800				1 000			
G	[mm]	400								500			
L1	[mm]	611				723				621			
L2	[mm]	416											
L3	[mm]	865				853				855			
F	[mm]	32				31							
H1	[mm]	90											
A1	[mm]	33				32				33			
A2	[mm]	557				670				567			
A3	[mm]	466											
A4	[mm]	811				800				801			
A5	[mm]	33				32				33			
D1	[mm]	215				240				185			
D2	[mm]	215				240				185			
E1	[mm]	33											
E2	[mm]	1 064				1 214				1 304			
E3	[mm]	33											
G1	[mm]	177				203				172			
G2	[mm]	178				273				240			
G3	[mm]	105				125				78			
GEWICHT	[kg]	357	364	357	364	459	465	459	465	472	480	472	480
ISOLATIEDIKTE	[mm]	50											

AmberAir Compact S-R-1500-H-E-R-C1 AlZn



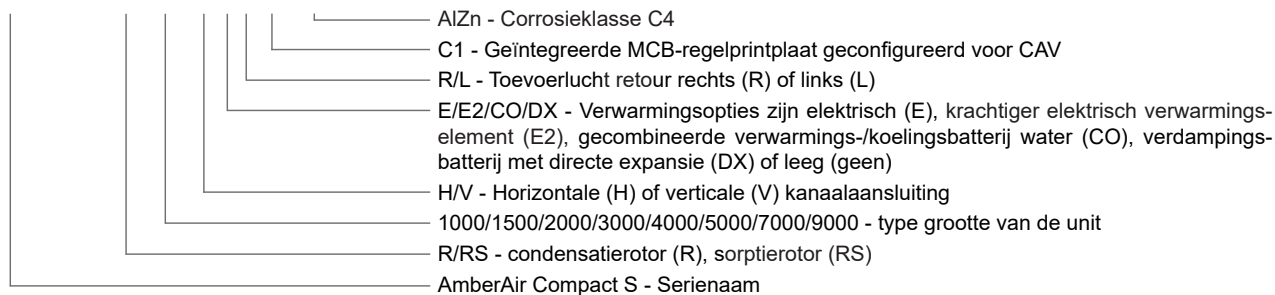


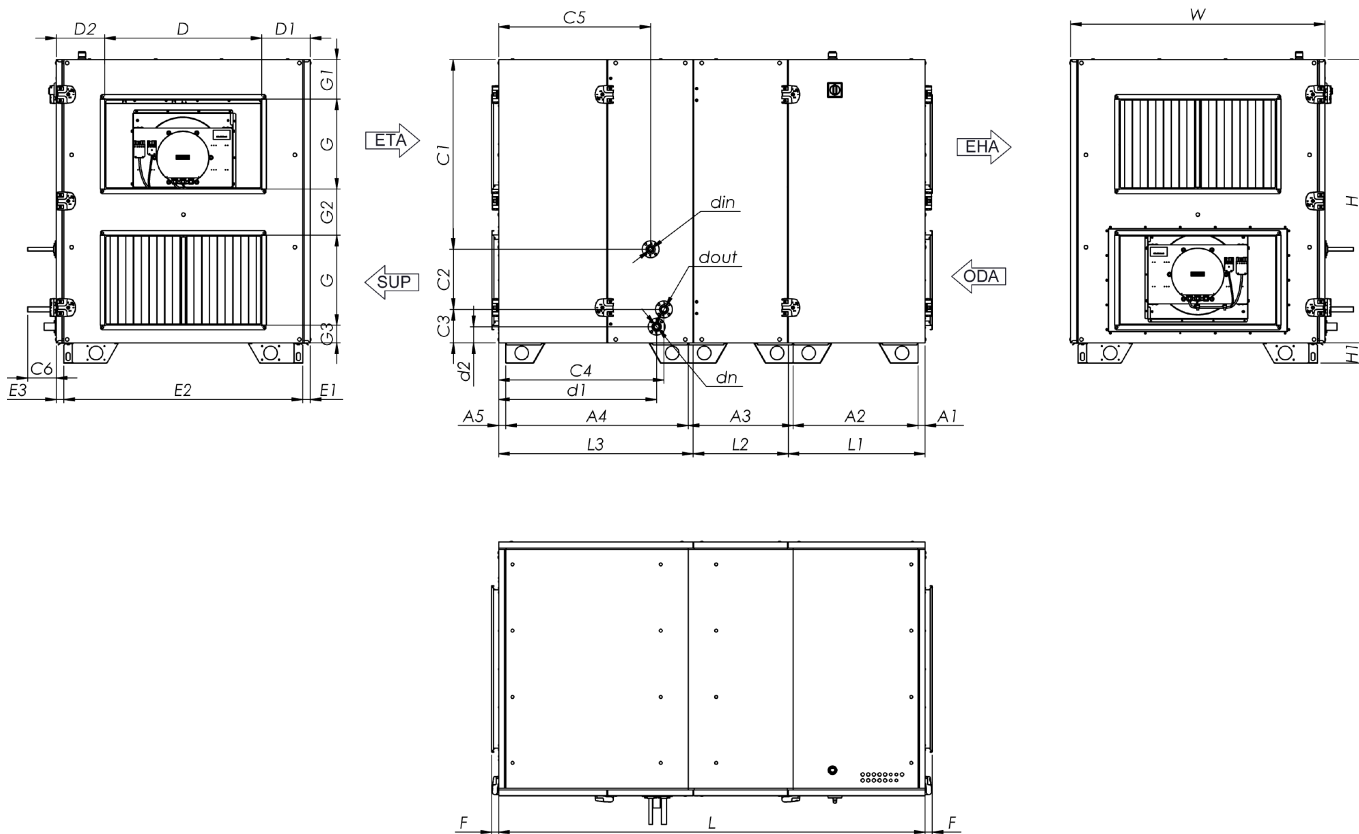
Afb. 8.1.15 AmberAir Compact S-R-3000-H-CO-L-C1 / AmberAir Compact S-R-4000-H-CO-L-C1 / AmberAir Compact S-R-5000-H-CO-L-C1 Afmetingen



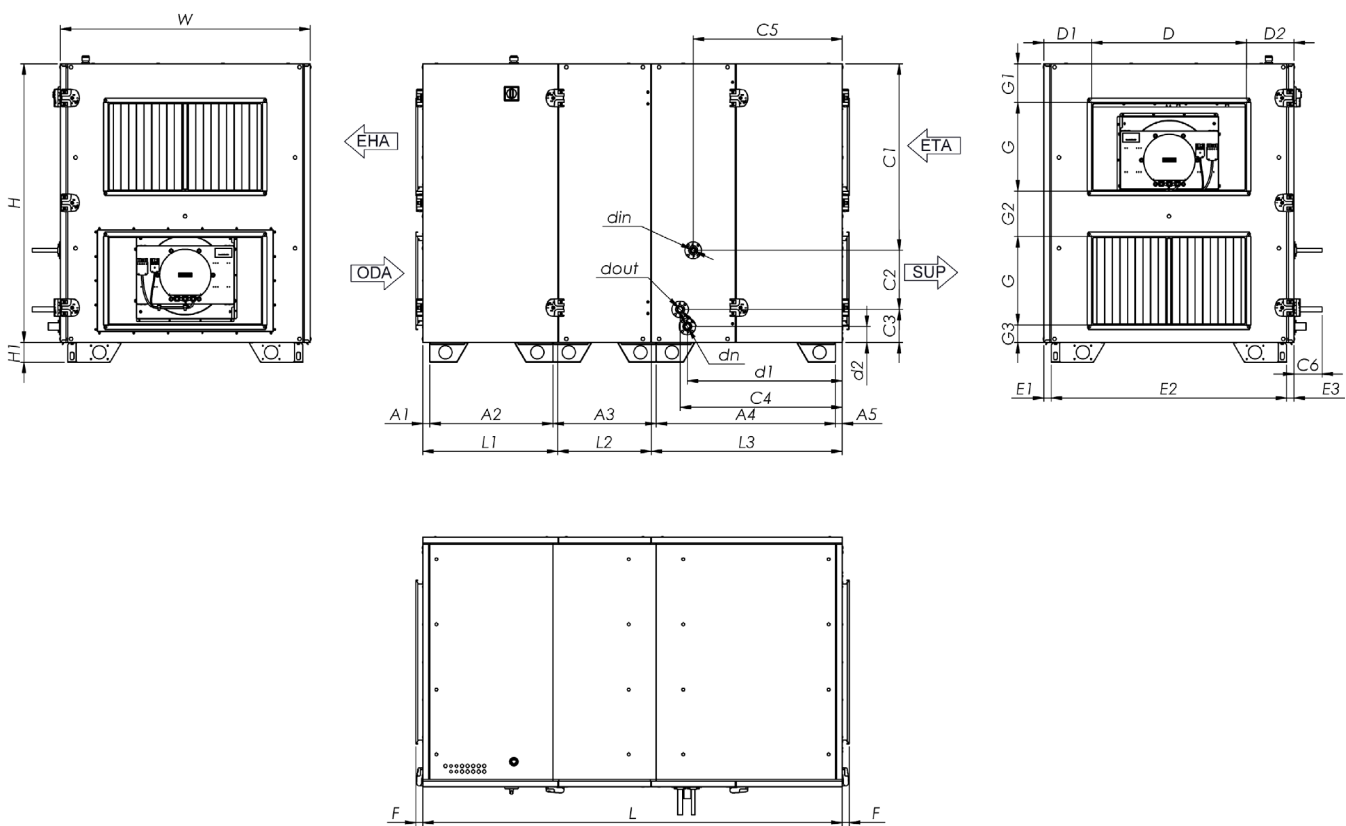
Afb. 8.1.16 AmberAir Compact S-R-3000-H-CO-R-C1 / AmberAir Compact S-R-4000-H-CO-R-C1 / AmberAir Compact S-R-5000-H-CO-R-C1 Afmetingen

AMBERAIR COMPACT S-R/RS		3000- H-CO-L-C1	3000- H-CO-R-C1	4000- H-CO-L-C1	4000- H-CO-R-C1	5000- H-CO-L-C1	5000- H-CO-R-C1
L	[mm]	1 900		2 000		1 900	
W	[mm]	1 130		1 280		1 370	
H	[mm]	1 260		1 400		1 490	
D	[mm]	700		800		1 000	
G	[mm]	400				500	
L1	[mm]	610		723		621	
L2	[mm]					416	
L3	[mm]	864		853		855	
dn						32	
F	[mm]	32		31			
H1	[mm]					90	
A1	[mm]	33		32		33	
A2	[mm]	557		670		567	
A3	[mm]					466	
A4	[mm]	811		800		801	
A5	[mm]	33		32		33	
C1	[mm]	755		823		888	
C2	[mm]	353		419		447	
C3	[mm]	152		157		155	
C4	[mm]	659		663		650	
C5	[mm]	746		720		737	
C6	[mm]	77		78			
D1	[mm]	215		240		185	
D2	[mm]	215		240		185	
din		1-1/4"				1-1/2"	
dout		1-1/4"				1-1/2"	
E1	[mm]					33	
E2	[mm]	1 064		1 214		1 304	
E3	[mm]					33	
G1	[mm]	177		203		172	
G2	[mm]	205		273		240	
G3	[mm]	78		125		78	
d1	[mm]	702		692		694	
d2	[mm]	72		74		68	
GEWICHT	[kg]	378		484		505	
ISOLATIEDIKTE	[mm]					50	

AmberAir Compact S-R-1500-H-E-R-C1 AlZn




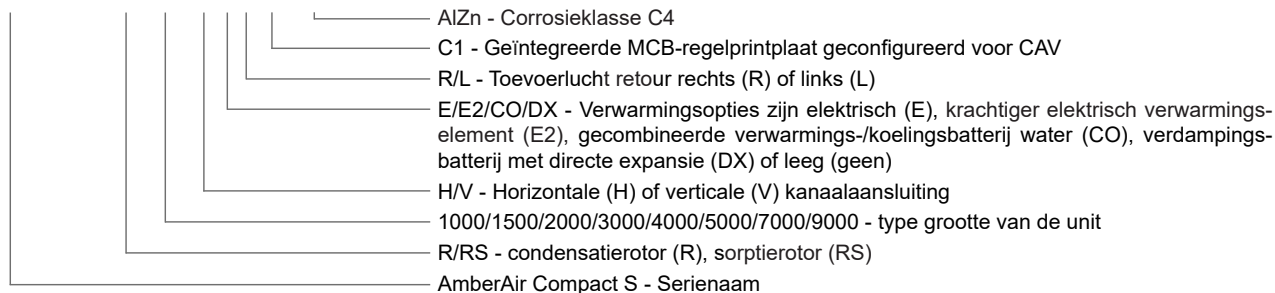
Afb. 8.1.17 AmberAir Compact S-R-3000-H-DX-L-C1 / AmberAir Compact S-R-4000-H-DX-L-C1 / AmberAir Compact S-R-5000-H-DX-L-C1 Afmetingen

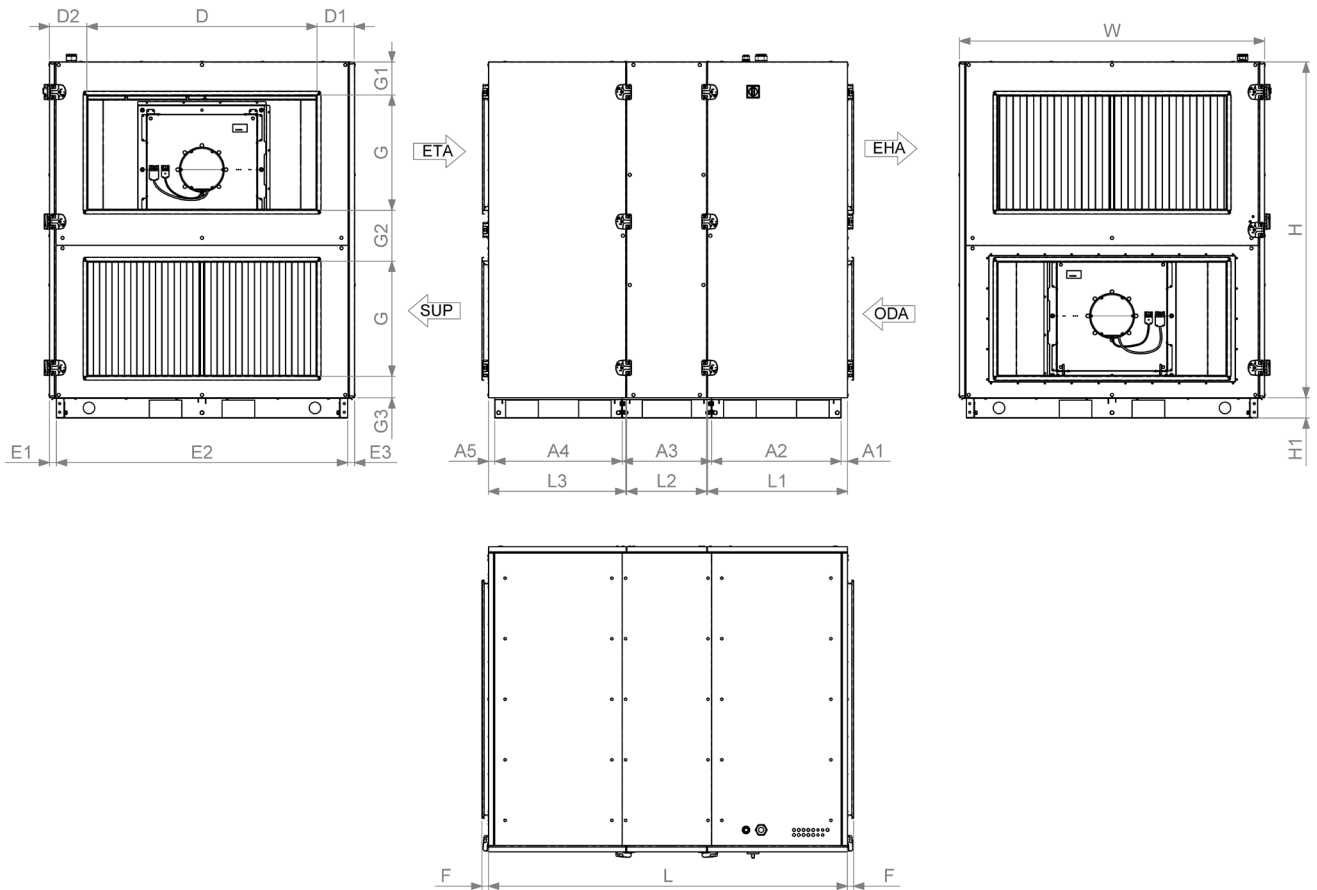


Afb. 8.1.18 AmberAir Compact S-R-3000-H-DX-R-C1 / AmberAir Compact S-R-4000-H-DX-R-C1 / AmberAir Compact S-R-5000-H-DX-R-C1 Afmetingen

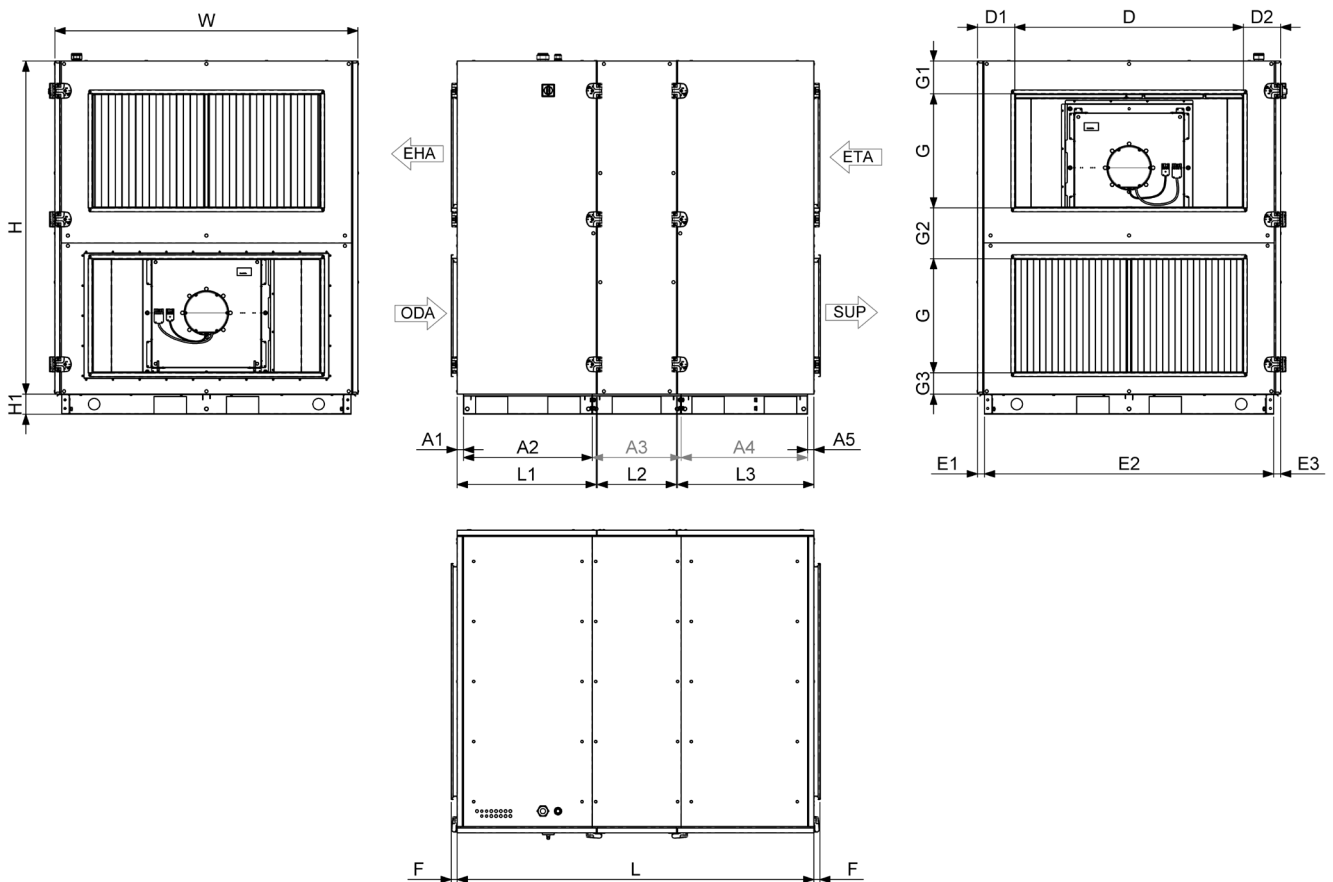
AMBERAIR COMPACT S-R/RS		3000-H-DX-L-C1	3000-H-DX-R-C1	4000-H-DX-L-C1	4000-H-DX-R-C1	5000-H-DX-L-C1	5000-H-DX-R-C1
L	[mm]	1 900		2 000		1 900	
W	[mm]	1 130		1 280		1 370	
H	[mm]	1 260		1 400		1 490	
D	[mm]	700		800		1 000	
G	[mm]	400				500	
L1	[mm]	610		723		621	
L2	[mm]	416					
L3	[mm]	864		853		855	
dn		32					
F	[mm]	32		31			
H1	[mm]	90					
A1	[mm]	33		32		33	
A2	[mm]	557		670		567	
A3	[mm]	466					
A4	[mm]	811		800		801	
A5	[mm]	33		32		33	
C1	[mm]	854		953		1 010	
C2	[mm]	241		270		316	
C3	[mm]	165		177		164	
C4	[mm]	735		724		726	
C5	[mm]	681		681		683	
C6	[mm]	128		58		58	
D1	[mm]	215		240		185	
D2	[mm]	215		240		185	
din	[mm]	16					
dout	[mm]	22				28	
E1	[mm]	33					
E2	[mm]	1 064		1 214		1 304	
E3	[mm]	33					
G1	[mm]	177		203		172	
G2	[mm]	205		273		240	
G3	[mm]	78		125		78	
d1	[mm]	702		692		694	
d2	[mm]	72		74		68	
GEWICHT	[kg]	378		481		500	
ISOLATIEDIKTE	[mm]	50					

AmberAir Compact S-R-1500-H-E-R-C1 AlZn





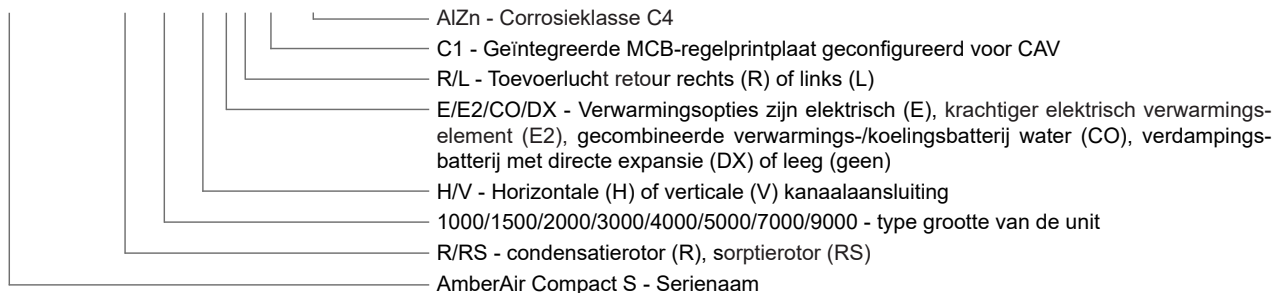
Afb. 8.1.19 AmberAir Compact S-R-7000-H-L-C1 / AmberAir Compact S-R-9000-H-L-C1 Afmetingen

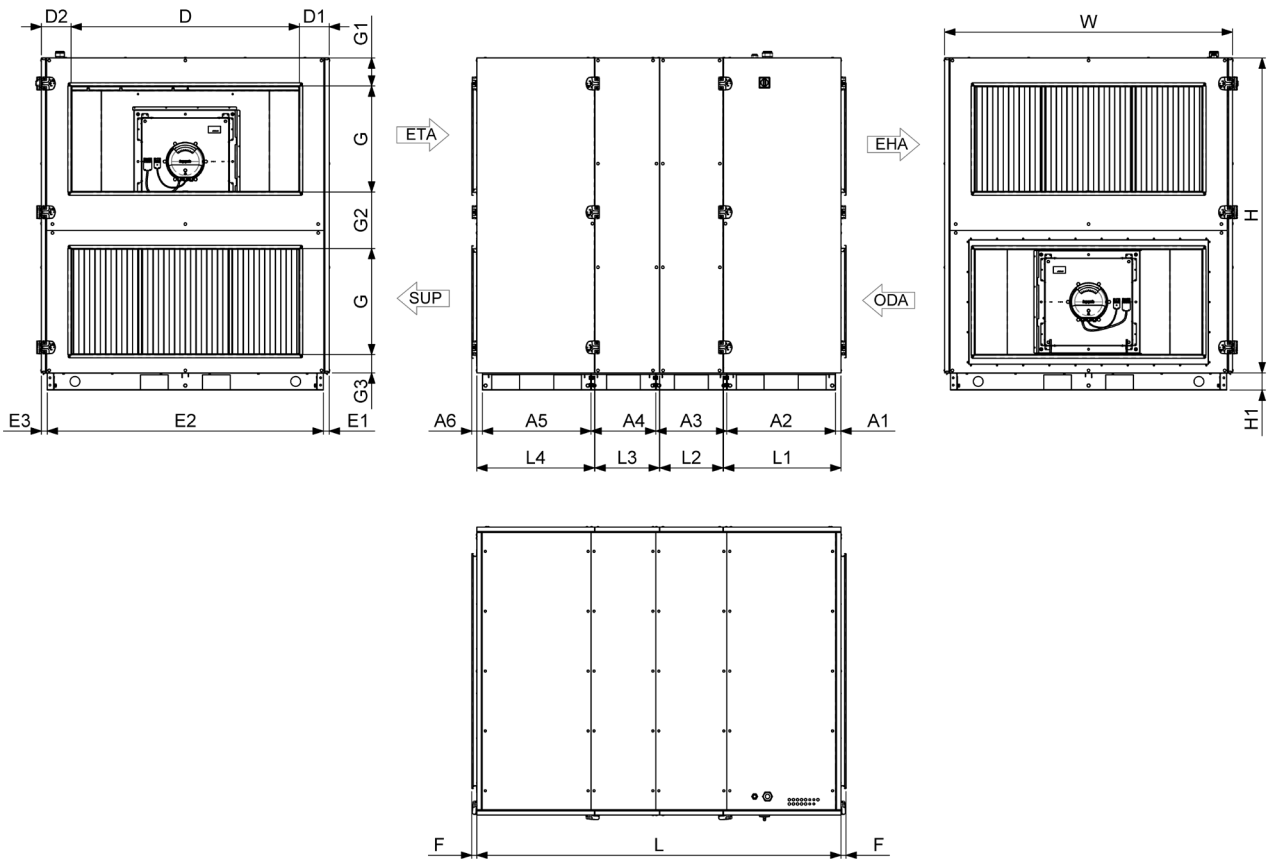


Afb. 8.1.20 AmberAir Compact S-R-7000-H-R-C1 / AmberAir Compact S-R-9000-H-R-C1 Afmetingen

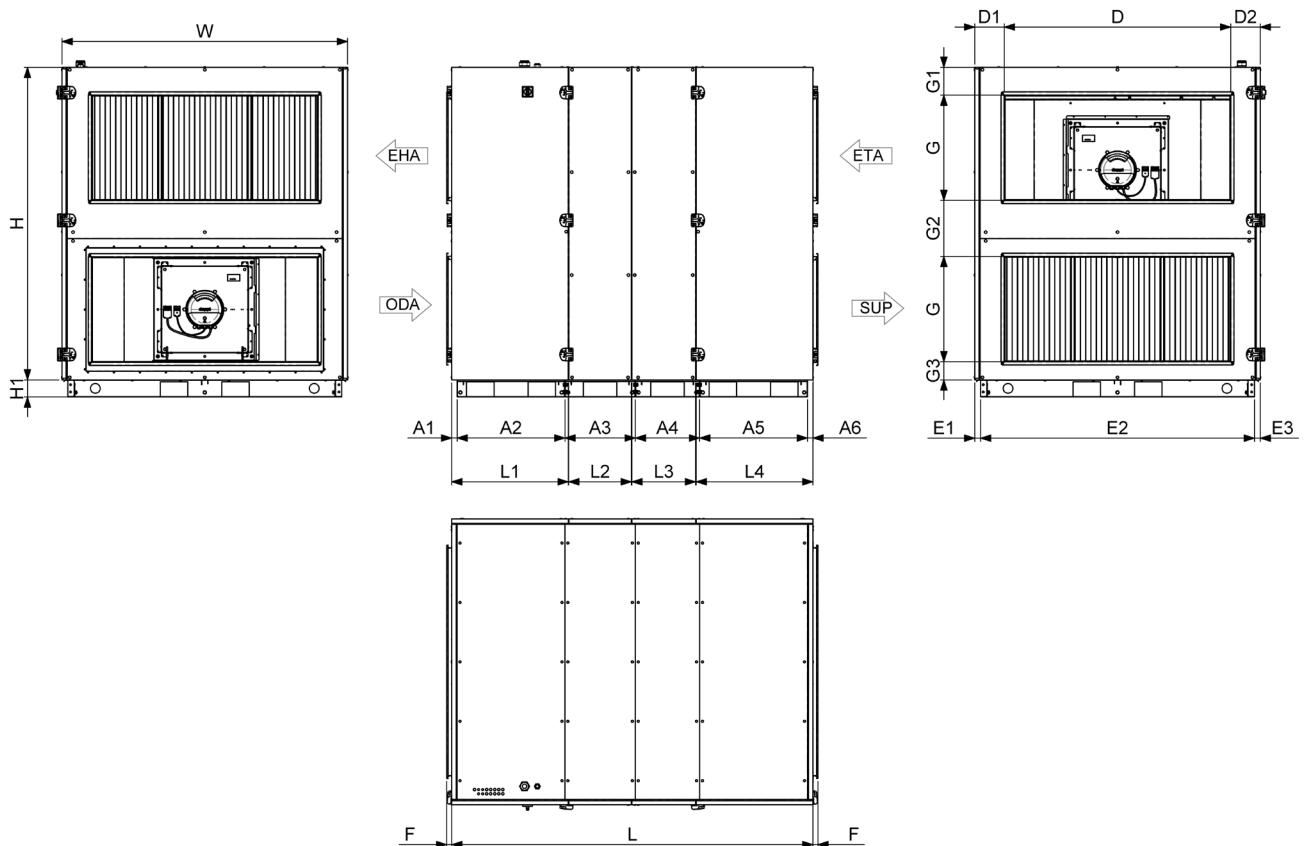
AMBERAIR COMPACT S-R/RS		7000-H-L-C1	7000-H-R-C1	9000-H-L-C1	9000-H-R-C1
L	[mm]	1 872		1 835	
W	[mm]	1 590		1 765	
H	[mm]	1 750		1 930	
D	[mm]	1 200		1 400	
G	[mm]	600		650	
L1	[mm]	730		720	
L2	[mm]	416		387	
L3	[mm]	713		721	
F	[mm]	33			
H1	[mm]	105			
A1	[mm]	33			
A2	[mm]	676		666	
A3	[mm]	466		435	
A4	[mm]	664		666	
A5	[mm]	33			
D1	[mm]	195		183	
D2	[mm]	195		183	
E1	[mm]	36			
E2	[mm]	1 518		1 693	
E3	[mm]	36			
G1	[mm]	172			
G2	[mm]	266		346	
G3	[mm]	112			
GEWICHT	[kg]	700		824	
ISOLATIEDIKTE	[mm]	50			

AmberAir Compact S-R-1500-H-E-R-C1 AlZn





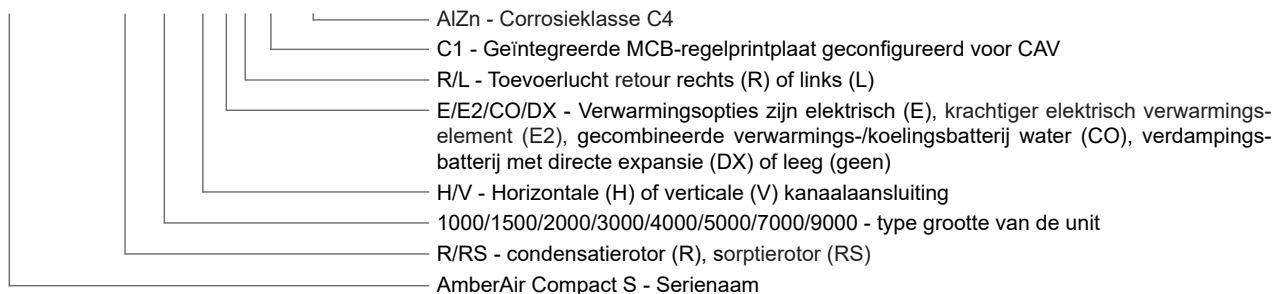
Afb. 8.1.21 AmberAir Compact S-R-7000-H-E-L-C1 / AmberAir Compact S-R-9000-H-E-L-C1 Afmetingen

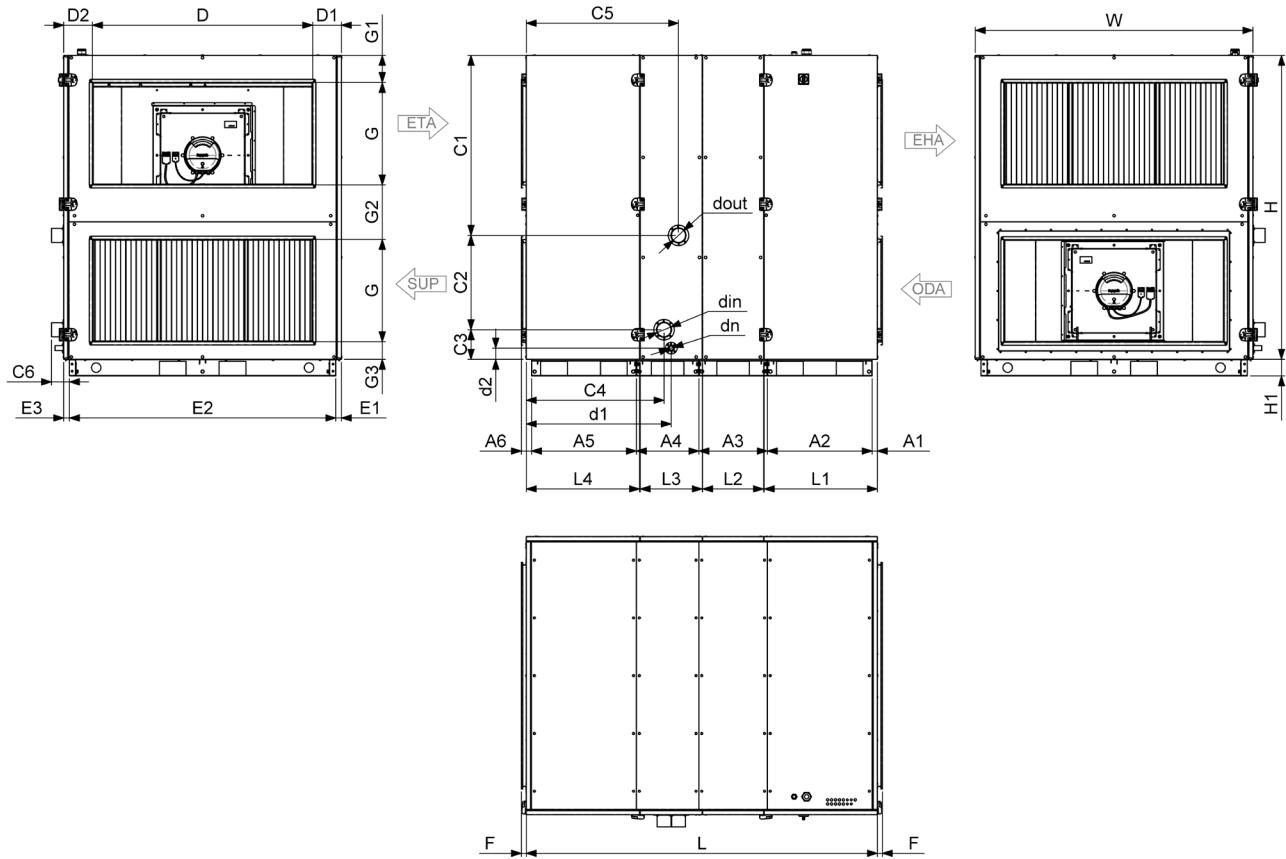


Afb. 8.1.22 AmberAir Compact S-R-7000-H-E-R-C1 / AmberAir Compact S-R-9000-H-E-R-C1 Afmetingen

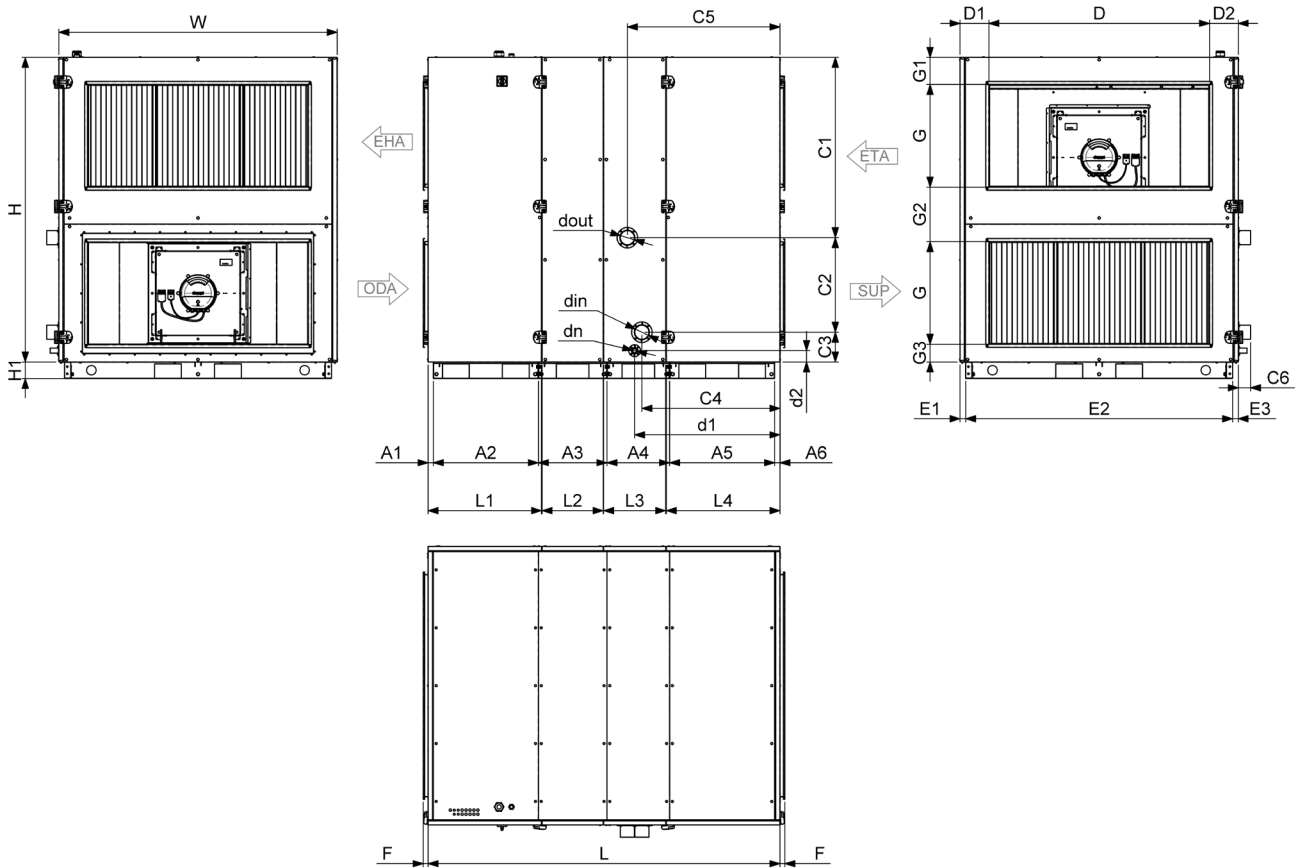
AMBERAIR COMPACT S-R/RS		7000-H-E-L-C1	7000-H-E-R-C1	9000-H-E-L-C1	9000-H-E-R-C1
L	[mm]	2 272		2 232	
W	[mm]	1 590		1 765	
H	[mm]	1 750		1 930	
D	[mm]	1 200		1 400	
G	[mm]	600		650	
L1	[mm]	730		720	
L2	[mm]	416		387	
L3	[mm]	398		394	
L4	[mm]	716		720	
F	[mm]	33			
H1	[mm]	105			
A1	[mm]	33			
A2	[mm]	676		666	
A3	[mm]	466		435	
A4	[mm]	400		397	
A5	[mm]	664		666	
A6	[mm]	33			
D1	[mm]	195		183	
D2	[mm]	195		183	
E1	[mm]	36			
E2	[mm]	1 518		1 693	
E3	[mm]	36			
G1	[mm]	172			
G2	[mm]	266		346	
G3	[mm]	112			
GEWICHT	[kg]	710		835	
ISOLATIEDIKTE	[mm]	50			

AmberAir Compact S-R-1500-H-E-R-C1 AlZn





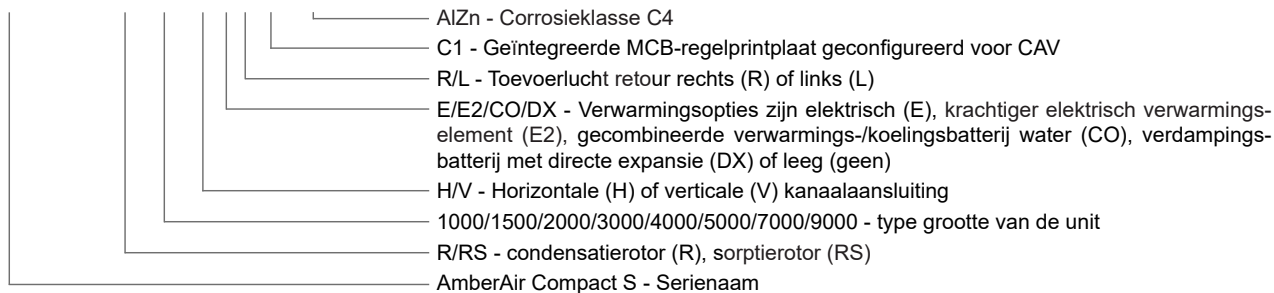
Afb. 8.1.23 AmberAir Compact S-R-7000-H-CO-L-C1 / AmberAir Compact S-R-9000-H-CO-L-C1 Afmetingen

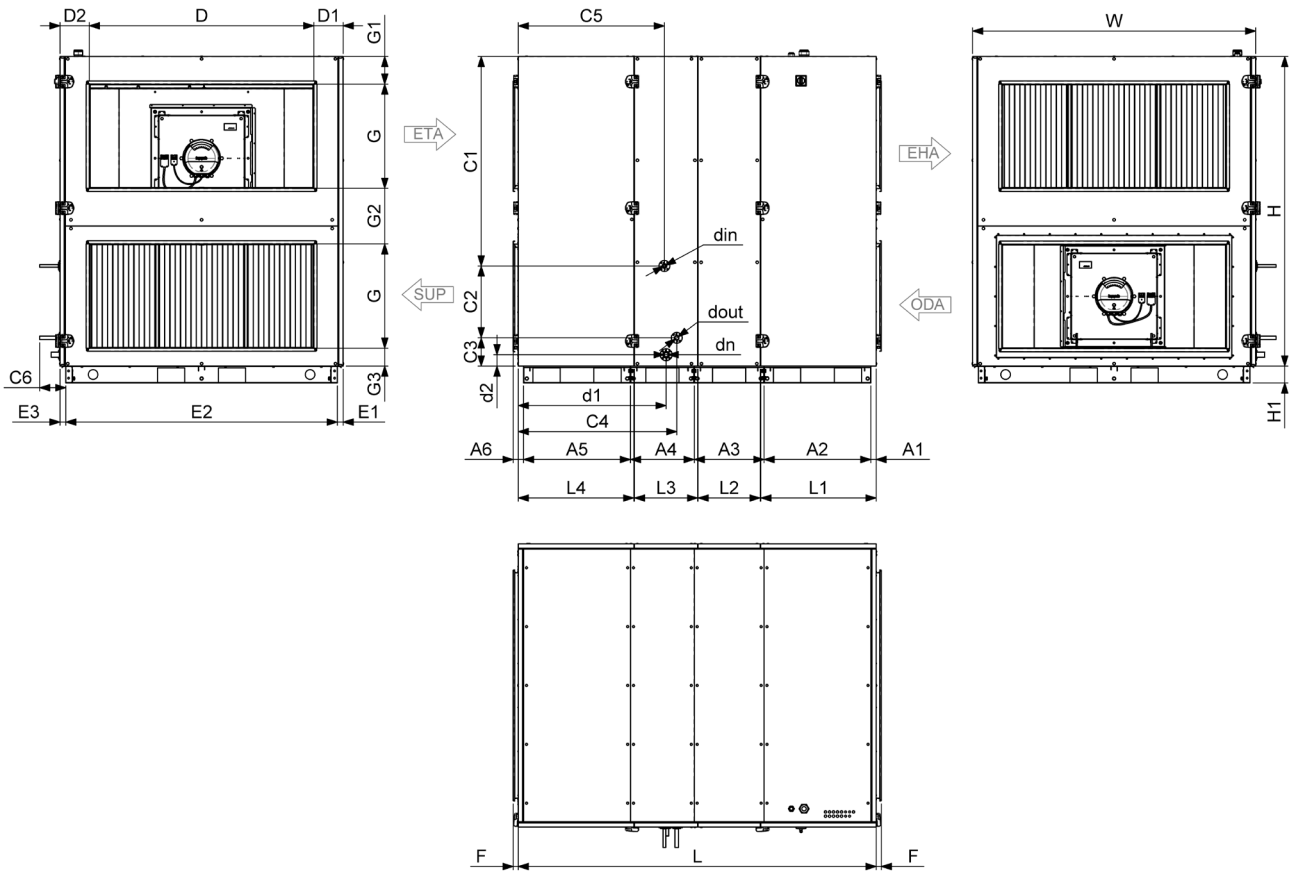


Afb. 8.1.24 AmberAir Compact S-R-7000-H-CO-R-C1 / AmberAir Compact S-R-9000-H-CO-R-C1 Afmetingen

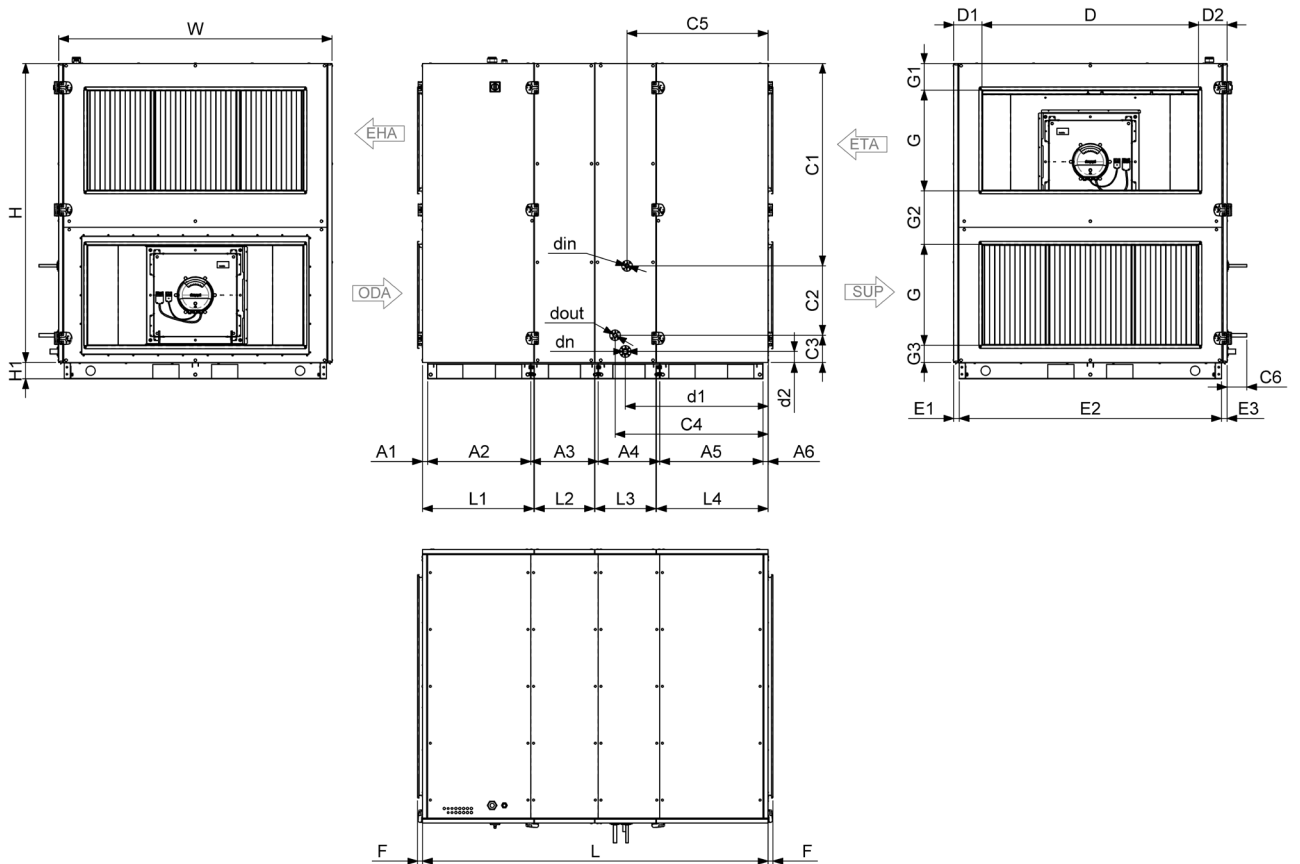
AMBERAIR COMPACT S-R/RS		7000- H-CO-L-C1	7000- H-CO-R-C1	9000- H-CO-L-C1	9000- H-CO-R-C1
L	[mm]	2 272		2 232	
W	[mm]	1 590		1 765	
H	[mm]	1 750		1 930	
D	[mm]	1 200		1 400	
G	[mm]	600		650	
L1	[mm]	730		720	
L2	[mm]	416		387	
L3	[mm]	398		394	
L4	[mm]	716		720	
dn		32			
F	[mm]	33			
H1	[mm]	105			
A1	[mm]	33			
A2	[mm]	676		666	
A3	[mm]	466		435	
A4	[mm]	400		397	
A5	[mm]	664		666	
A6	[mm]	33			
C1	[mm]	1 006		1 143	
C2	[mm]	580		599	
C3	[mm]	164		188	
C4	[mm]	892		877	
C5	[mm]	949		968	
C6	[mm]	77			
D1	[mm]	195		183	
D2	[mm]	195		183	
din		1-1/2"			
dout		1-1/2"			
E1	[mm]	36			
E2	[mm]	1 518		1 693	
E3	[mm]	36			
G1	[mm]	172			
G2	[mm]	266		346	
G3	[mm]	112			
d1	[mm]	920		923	
d2	[mm]	74		71	
GEWICHT	[kg]	745		904	
ISOLATIEDIKTE	[mm]	50			

AmberAir Compact S-R-1500-H-E-R-C1 AlZn





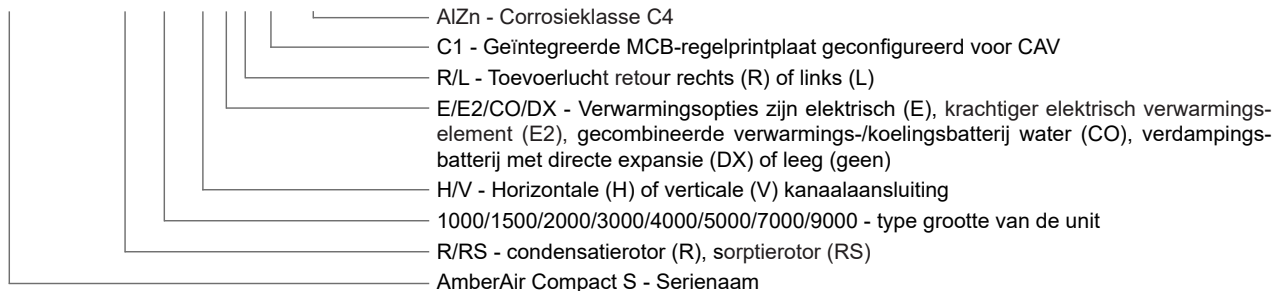
Afb. 8.1.25 AmberAir Compact S-R-7000-H-DX-L-C1 / AmberAir Compact S-R-9000-H-DX-L-C1 Afmetingen

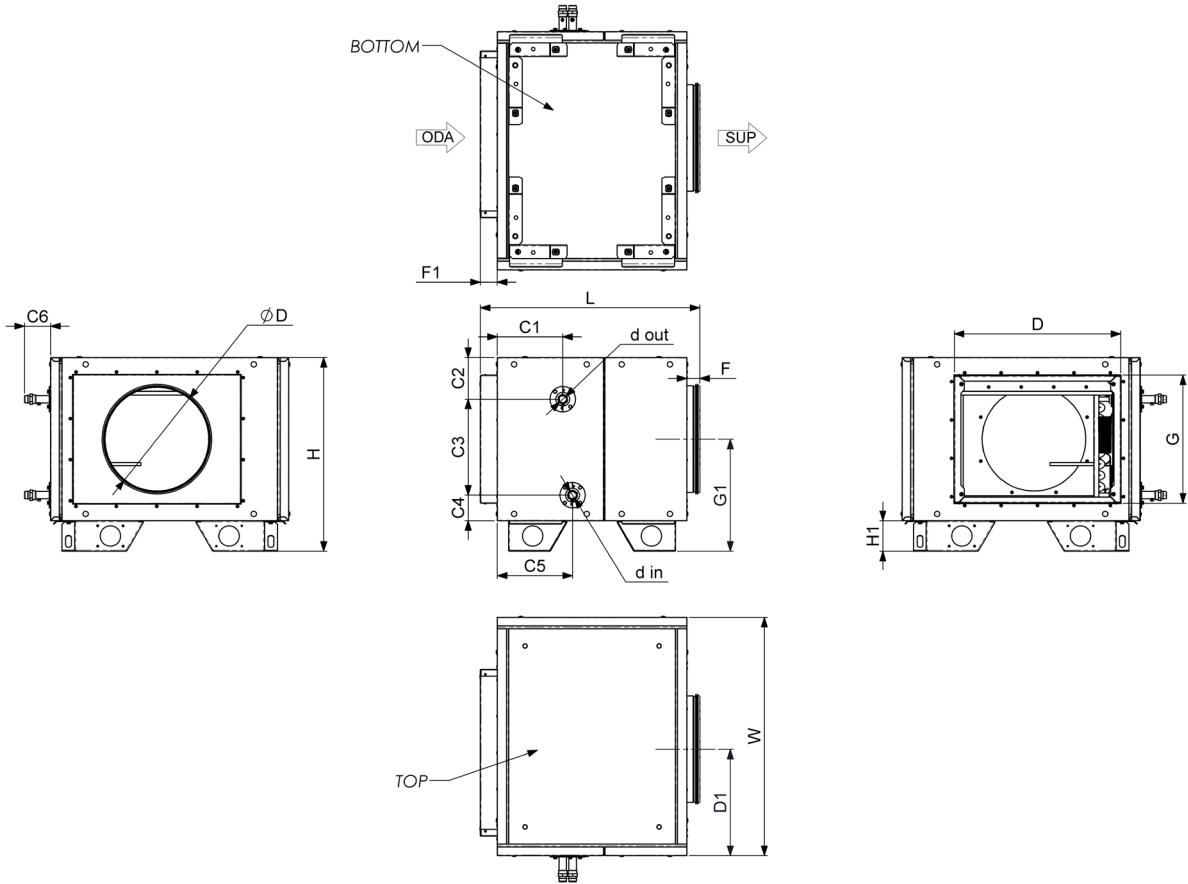


Afb. 8.1.26 AmberAir Compact S-R-7000-H-DX-R-C1 / AmberAir Compact S-R-9000-H-DX-R-C1 Afmetingen

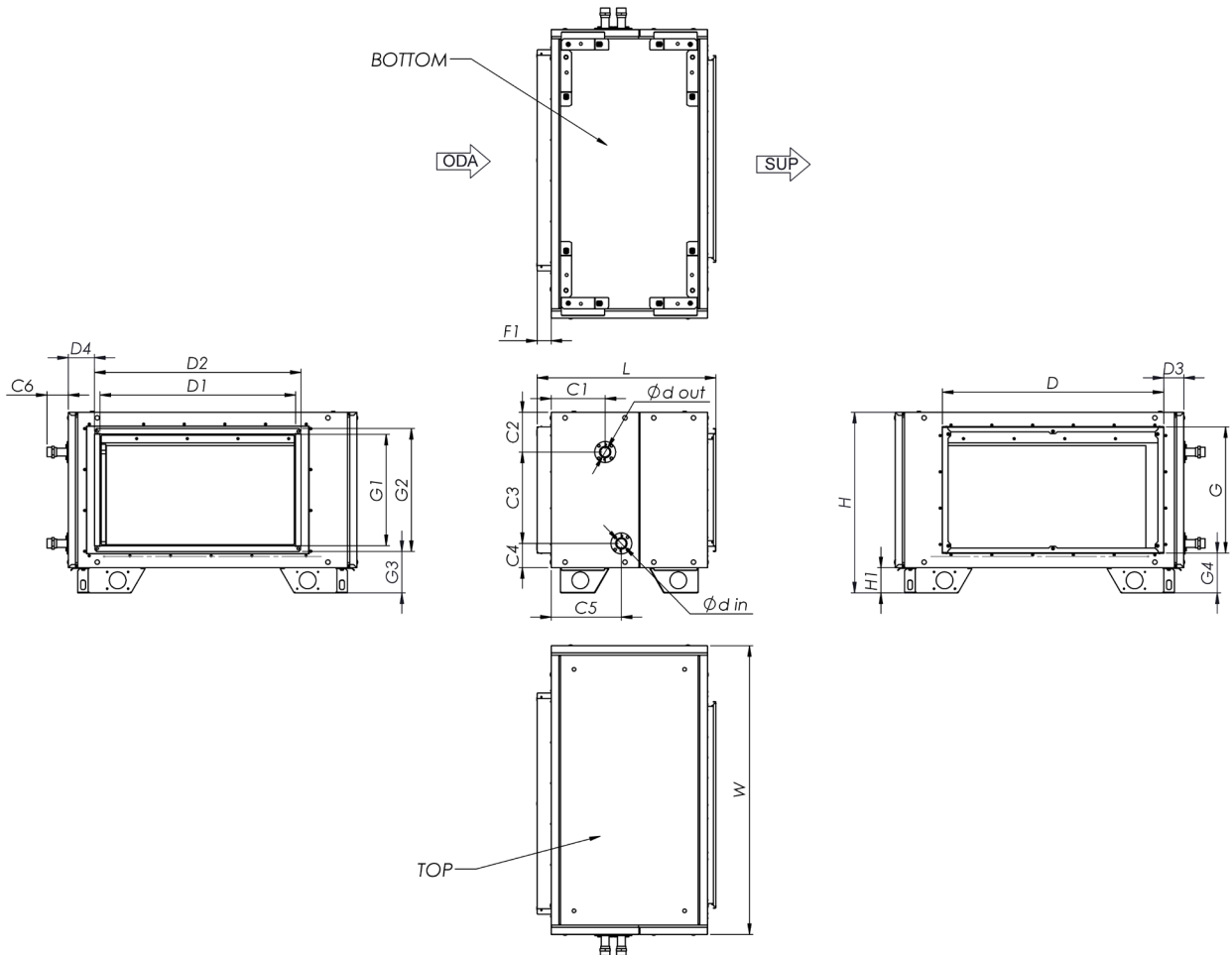
AMBERAIR COMPACT S-R/RS		7000- H-DX-L-C1	7000- H-DX-R-C1	9000- H-DX-L-C1	9000- H-DX-R-C1
L	[mm]	2 272		2 232	
W	[mm]	1 590		1 765	
H	[mm]	1 750		1 930	
D	[mm]	1 200		1 400	
G	[mm]	600		650	
L1	[mm]	730		720	
L2	[mm]	416		387	
L3	[mm]	398		394	
L4	[mm]	716		720	
dn		32			
F	[mm]	33			
H1	[mm]	105			
A1	[mm]	33			
A2	[mm]	676		666	
A3	[mm]	466		435	
A4	[mm]	400		397	
A5	[mm]	664		666	
A6	[mm]	33			
C1	[mm]	1 177		1 306	
C2	[mm]	394		448	
C3	[mm]	179		176	
C4	[mm]	955		988	
C5	[mm]	926		911	
C6	[mm]	57		58	
D1	[mm]	195		183	
D2	[mm]	195		183	
din	[mm]	16		22	
dout	[mm]	29		35	
E1	[mm]	36			
E2	[mm]	1 518		1 693	
E3	[mm]	36			
G1	[mm]	172			
G2	[mm]	266		346	
G3	[mm]	112			
d1	[mm]	920		923	
d2	[mm]	74		71	
GEWICHT	[kg]	738		880	
ISOLATIEDIKTE	[mm]	50			

AmberAir Compact S-R-1500-H-E-R-C1 AlZn



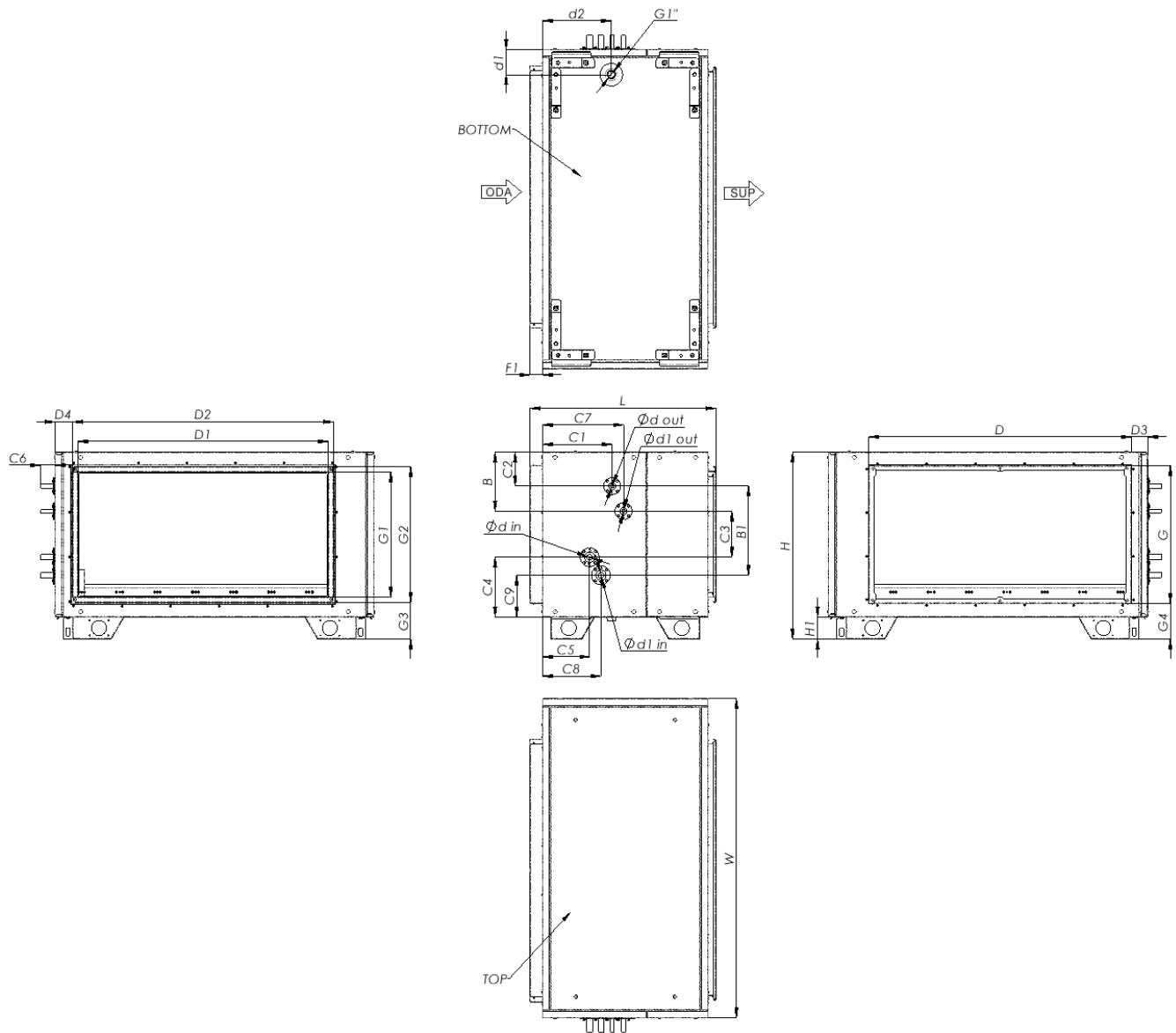


Afb. 8.1.27 Comfort box WH right for AmberAir Compact S-R-1000-H / AmberAir Compact S-R-1500-H / AmberAir Compact S-R-2000-H Afmetingen



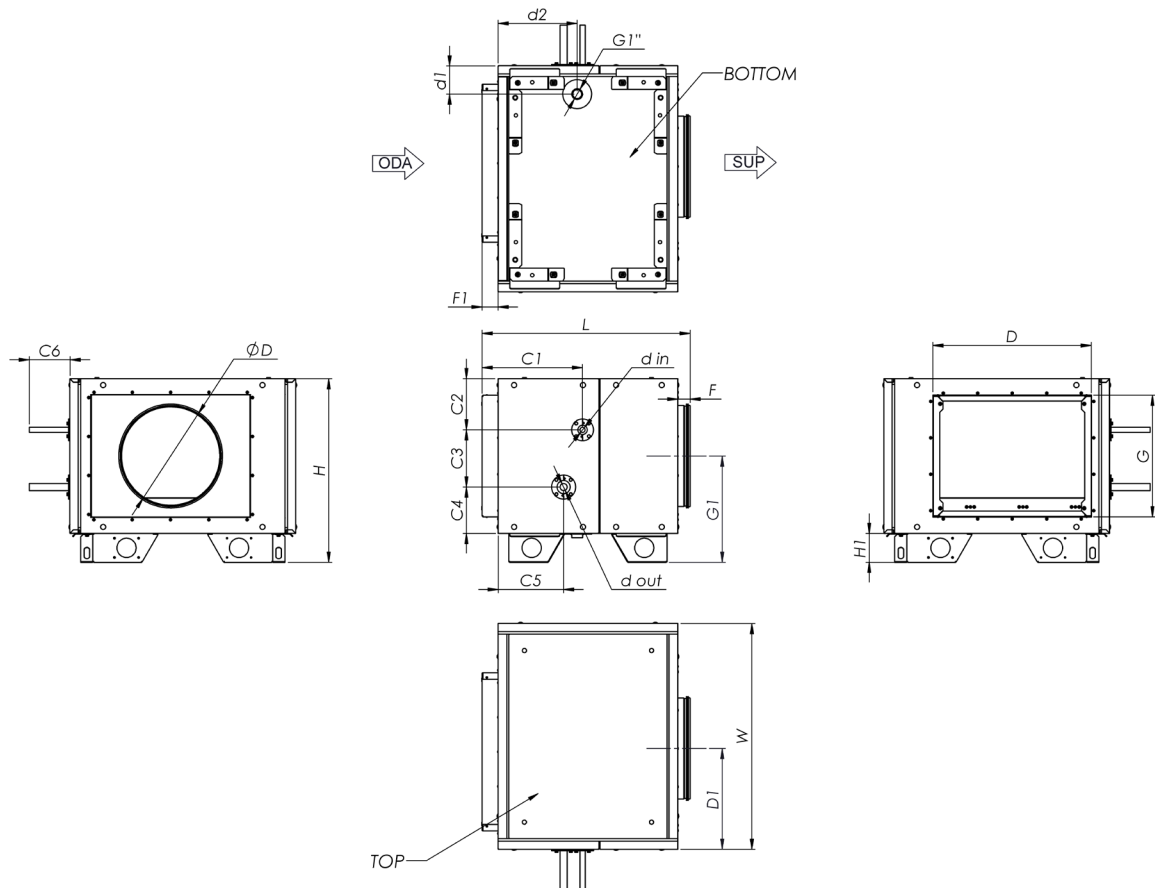
Afb. 8.1.28 Comfort box WH right for AmberAir Compact S-R-3000-H / AmberAir Compact S-R-4000-H / AmberAir Compact S-R-5000-H / AmberAir Compact S-R-7000-H / AmberAir Compact S-R-9000-H Afmetingen

Comfort box WH right for AmberAir Compact-S-R H		1000	1500	2000	3000	4000	5000	7000	9000	
L	[mm]	650	655	680	640	644	741	764	740	
W	[mm]	704	754	854	1 033	1 184	1 274	1 494	1 668	
H	[mm]	572	600	650		739	747	951	1 038	
ØD	[mm]	315	355	400	-					
D	[mm]	492	538	638	792	922	1 048	1 282	1 464	
G	[mm]	378	402	452		451	551	651	756	
F	[mm]	39	43	68	30	34				
F1	[mm]	50								
H1	[mm]	90						105		
C1	[mm]	193				200	194	181	185	
C2	[mm]	123	114	140	143	165	143	162	185	
C3	[mm]	283	317	333	327	400	427	600	661	
C4	[mm]	76		84	87	84	87	84	87	
C5	[mm]	222		251		245	252	226	230	
C6	[mm]	77				57		76	57	
D1	[mm]	314	339	389	700	800	1 000	1 200	1 400	
D2	[mm]	-			740	840	1 040	1 240	1 440	
D3	[mm]	-			72	83	65	57	54	
D4	[mm]	-			93	125	71	88	79	
din		1/2"		3/4"	1"	3/4"	1"	3/4"	1"	
dout		1/2"		3/4"	1"	3/4"	1"	3/4"	1"	
G1	[mm]	331	343	368	400		500	600	650	
G2	[mm]	-			440		540	640	690	
G3	[mm]	-			148	195	148	208	226	
G4	[mm]	-			142	189	143	191	161	
GEWICHT	[kg]	33	48	63	75	109	143	182	210	
ISOLATIEDIKTE	[mm]	50								

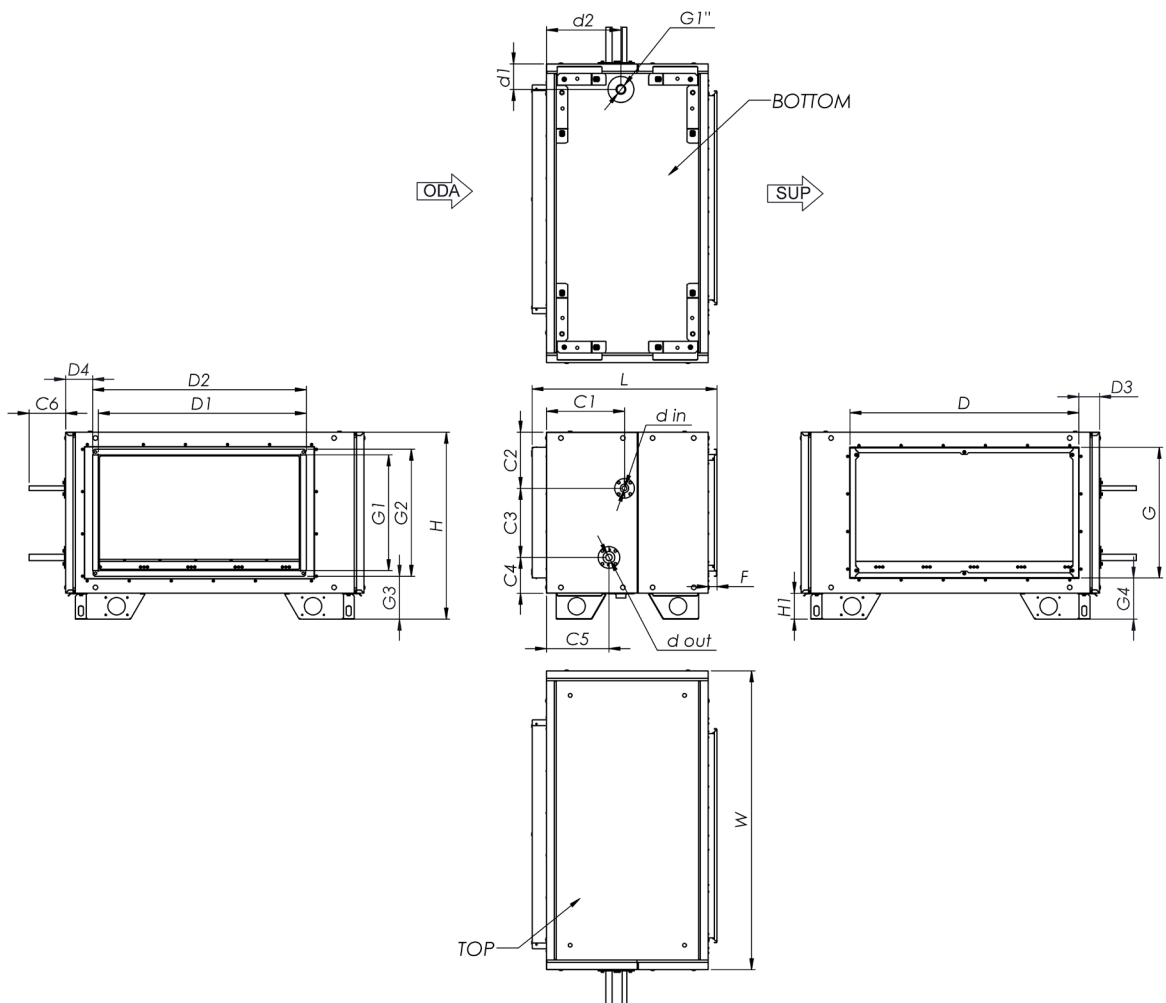


Afb. 8.1.29 Comfort box DX right for AmberAir Compact S-R-5000-H / AmberAir Compact S-R-7000-H / AmberAir Compact S-R-9000-H
Afmetingen

Comfort box DX right for AmberAir Compact-S-R H		5000	7000	9000
L	[mm]	741	764	740
W	[mm]	1 274	1 494	1 668
H	[mm]	747	951	1 038
D	[mm]	1 048	1 282	1 464
G	[mm]	551	651	756
F	[mm]		34	
F1	[mm]		50	
H1	[mm]	90	105	
B	[mm]	235	303	306
B1	[mm]	356	471	548
C1	[mm]	278	289	292
C2	[mm]	135	203	206
C3	[mm]	184	299	376
C4	[mm]	237	244	251
C5	[mm]	188	211	214
C6	[mm]		57	
C7	[mm]	323	353	356
C8	[mm]	323	256	259
C9	[mm]	165	172	179
D1	[mm]	1 000	1 200	1 400
D2	[mm]	1 040	1 240	1 440
D3	[mm]	65	57	54
D4	[mm]	71	88	79
din	[mm]		16	
dout	[mm]		22	
G1	[mm]	500	600	650
G2	[mm]	540	640	690
G3	[mm]	148	208	226
G4	[mm]	143	191	161
d1	[mm]	99	121	
d2	[mm]	274	298	300
d1in	[mm]		16	
d1out	[mm]		22	
GEWICHT	[kg]	190	182	210
ISOLATIEDIKTE	[mm]		50	

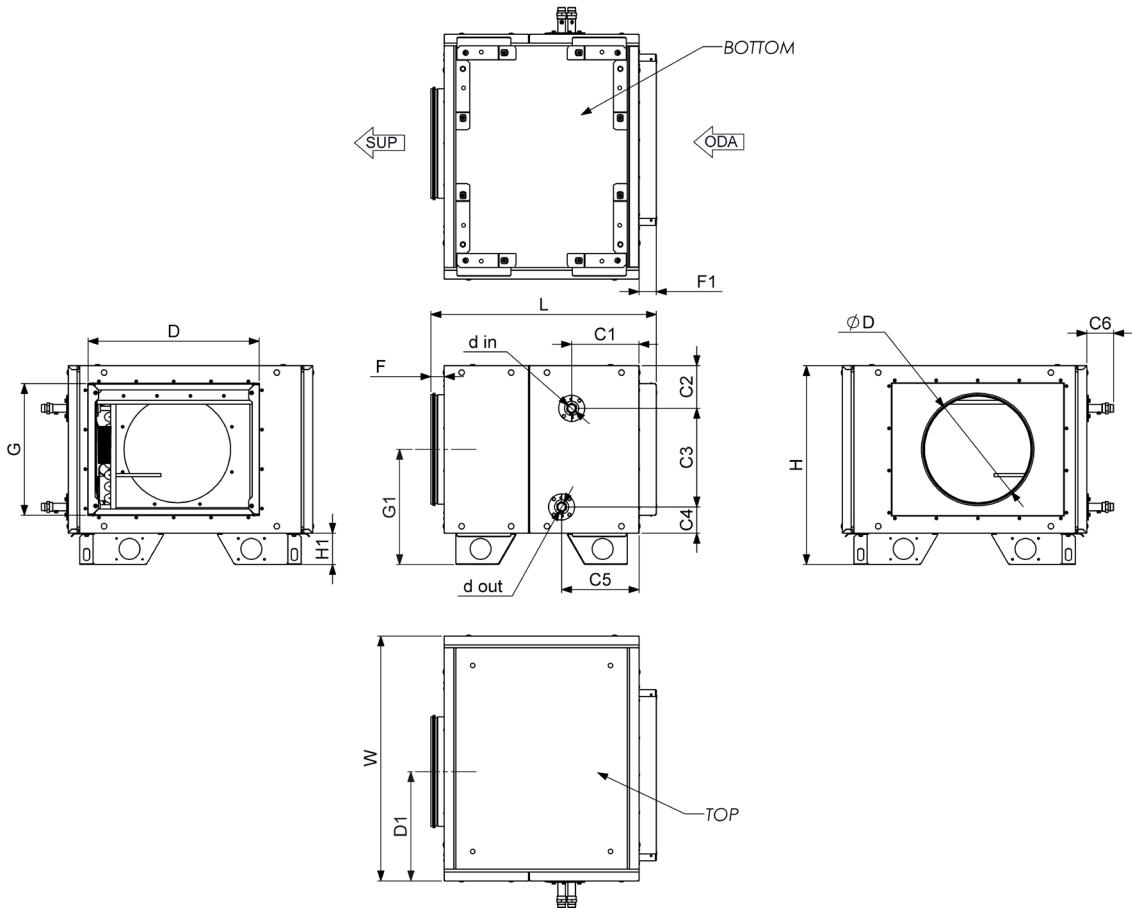


Afb. 8.1.30 Comfort box DX right for AmberAir Compact-S-R-1000-H / AmberAir Compact S-R-1500-H / AmberAir Compact S-R-2000-H Afmetingen

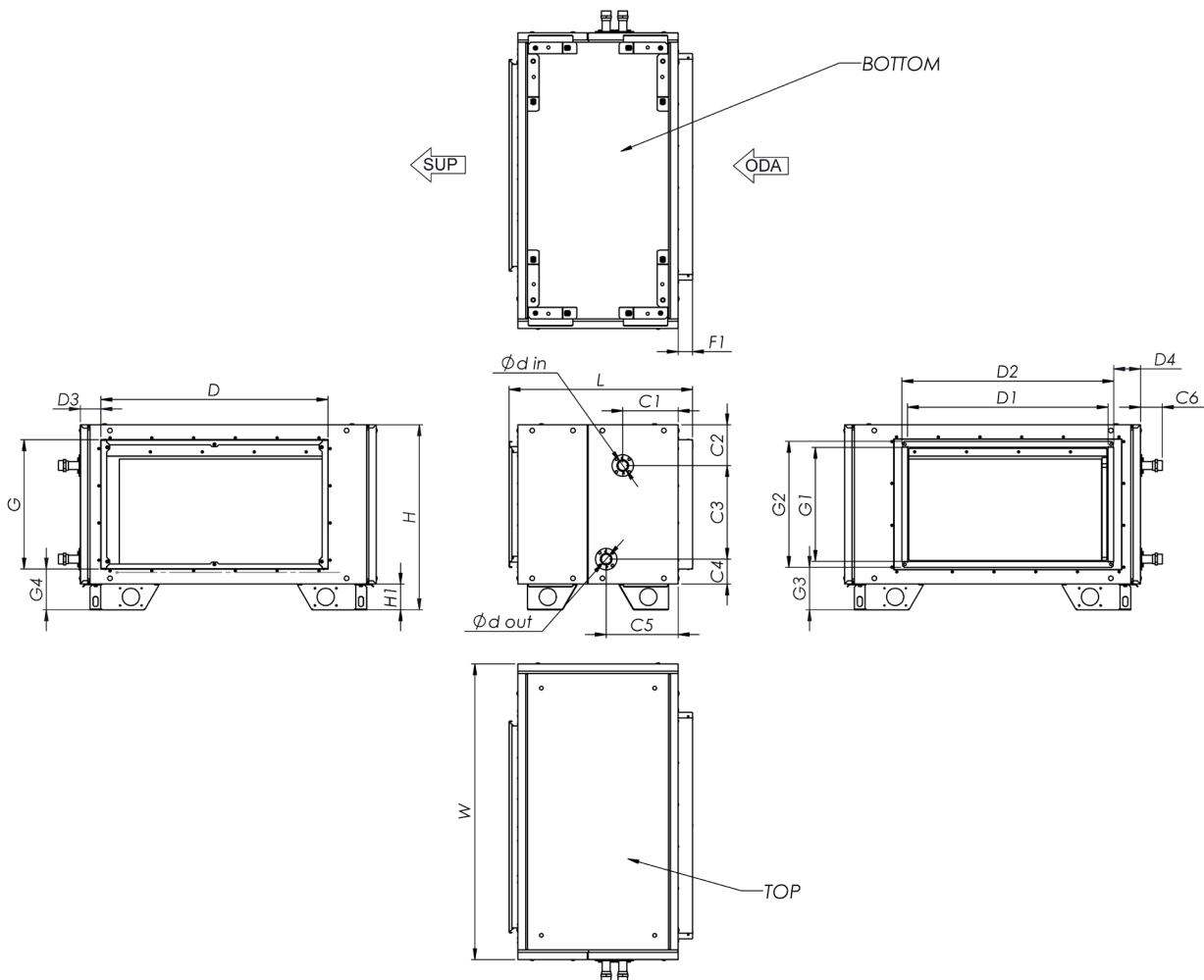


Afb. 8.1.31 Comfort box DX right for AmberAir Compact S-R-3000-H / AmberAir Compact S-R-4000-H Afmetingen

Comfort box DX right for AmberAir Compact-S-R H		1000	1500	2000	3000	4000
L	[mm]	650	655	680	640	644
W	[mm]	704	754	854	1 033	1 184
H	[mm]	572	600	650		739
ØD	[mm]	315	355	400	-	
D	[mm]	492	538	638	792	922
G	[mm]	378	402	452		451
F	[mm]	39	43	68	30	34
F1	[mm]	50				
H1	[mm]	90				
C1	[mm]	313	265	320	270	256
C2	[mm]	159	174	192	194	184
C3	[mm]	178	201	243	239	304
C4	[mm]	144	132	121	124	161
C5	[mm]	204	194	216		207
C6	[mm]	127				57
D1	[mm]	314	339	389	700	800
D2	[mm]	-			740	840
D3	[mm]	-			72	83
D4	[mm]	-			93	125
din	[mm]	12	16			
dout	[mm]	12	22			
G1	[mm]	331	343	368	400	
G2	[mm]	-			440	
G3	[mm]	-			148	195
G4	[mm]	-			142	189
d1	[mm]	88				98
d2	[mm]	246	252	258		248
GEWICHT	[kg]	64	79	86	101	110
ISOLATIEDIKTE	[mm]	50				

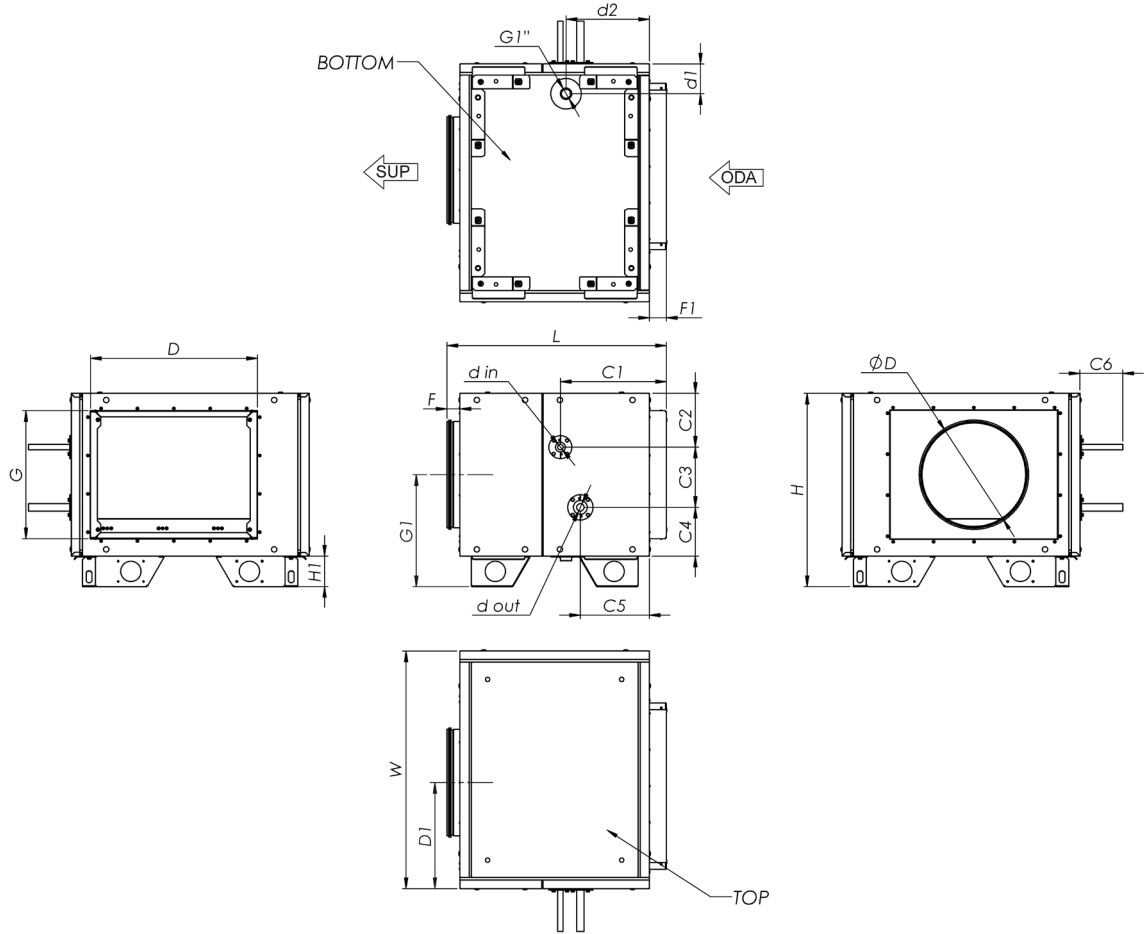


Afb. 8.1.32 Comfort box WH left for AmberAir Compact-S-R-1000-H / AmberAir Compact S-R-1500-H / AmberAir Compact S-R-2000-H Afmetingen

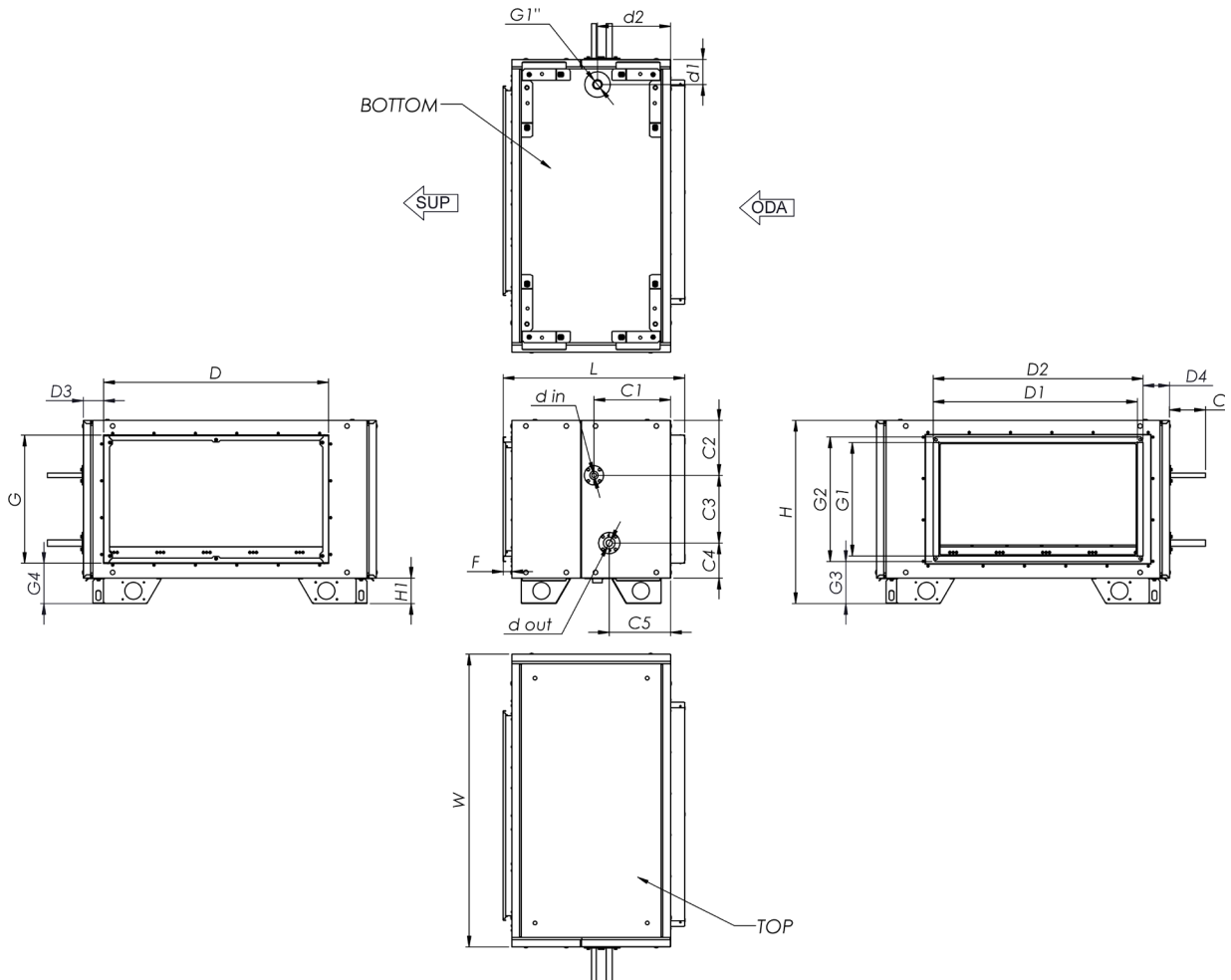


Afb. 8.1.33 Comfort box WH left for AmberAir Compact S-R-3000-H Afmetingen

Comfort box WH left for AmberAir Compact-S-R H		1000	1500	2000	3000
L	[mm]	650	655	680	640
W	[mm]	704	754	854	1 033
H	[mm]	572	600	650	
ØD	[mm]	315	355	400	-
D	[mm]	492	538	638	792
G	[mm]	378	402	452	
F	[mm]	39	43	68	30
F1	[mm]	50			
H1	[mm]	90			
C1	[mm]	193			
C2	[mm]	123	114	140	143
C3	[mm]	283	317	333	327
C4	[mm]	76		84	87
C5	[mm]	222		251	
C6	[mm]	77			
D1	[mm]	314	339	389	700
D2	[mm]	-			
D3	[mm]	-			
D4	[mm]	-			
din		1/2"		3/4"	1"
dout		1/2"		3/4"	1"
G1	[mm]	331	343	368	400
G2	[mm]	-			
G3	[mm]	-			
G4	[mm]	-			
GEWICHT	[kg]	33	48	63	75
ISOLATIEDIKTE	[mm]	50			



Afb. 8.1.34 Comfort box DX left for AmberAir Compact-S-R-1000-H / AmberAir Compact S-R-1500-H / AmberAir Compact S-R-2000-H Afmetingen

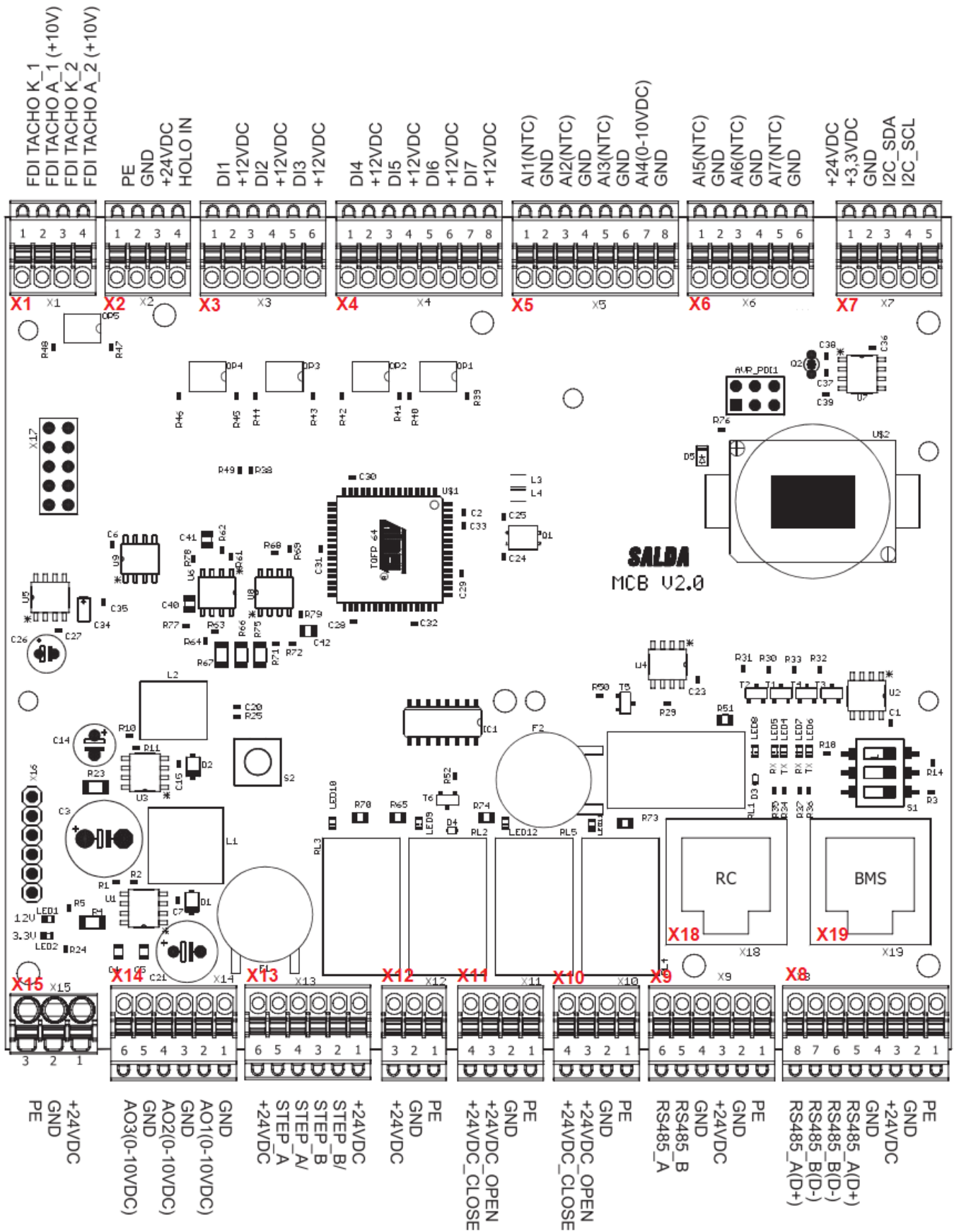


Afb. 8.1.35 Comfort box DX left for AmberAir Compact S-R-3000-H Afmetingen

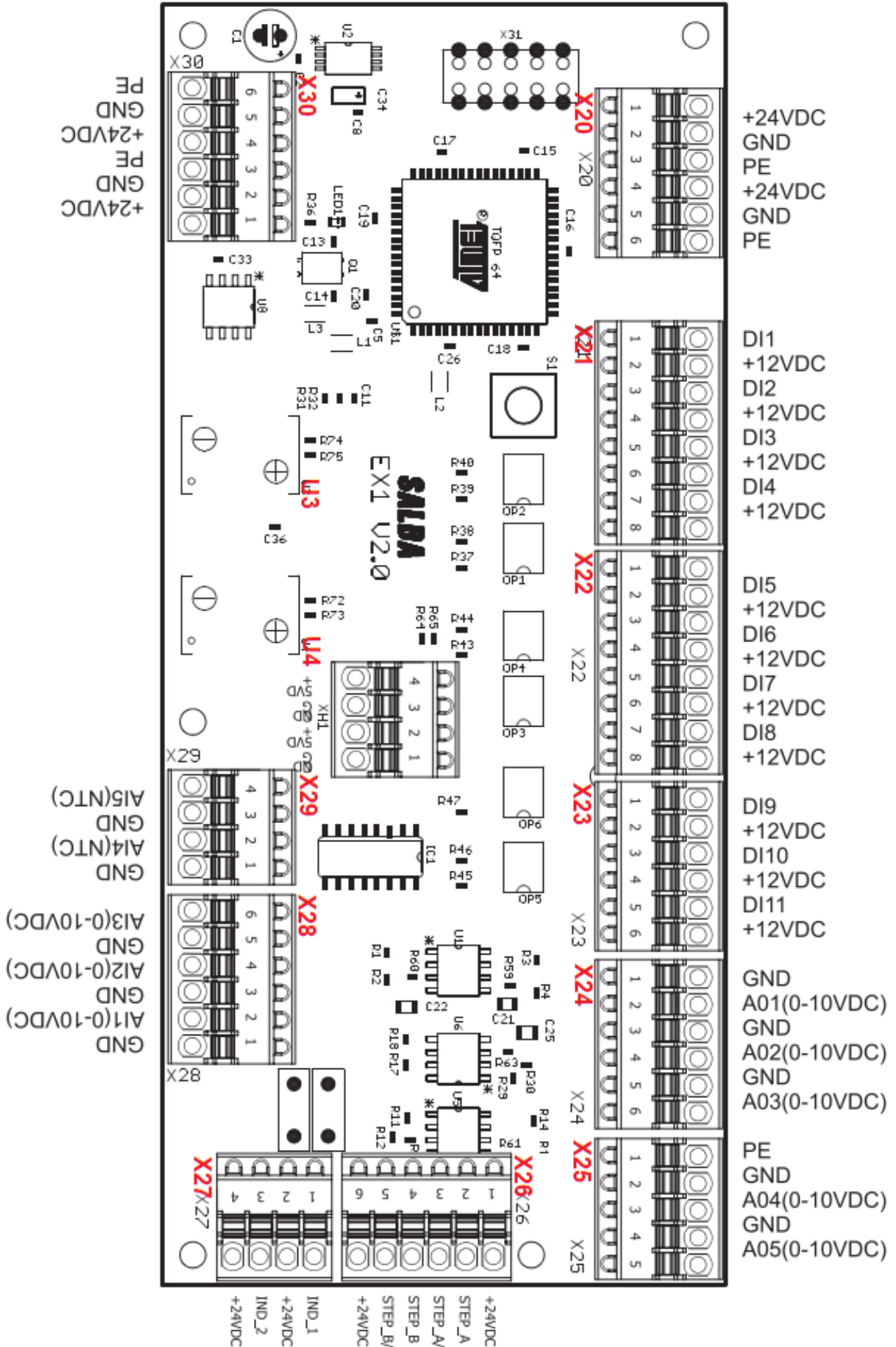
Comfort box DX left for AmberAir Compact-S-R H		1000	1500	2000	3000
L	[mm]	650	655	680	640
W	[mm]	704	754	854	1 033
H	[mm]	572	600	650	
ØD	[mm]	315	355	400	-
D	[mm]	492	538	638	792
G	[mm]	378	402	452	
F	[mm]	39	43	68	30
F1	[mm]	50			
H1	[mm]	90			
C1	[mm]	313	265	320	270
C2	[mm]	159	174	192	194
C3	[mm]	178	201	243	239
C4	[mm]	144	132	121	124
C5	[mm]	204	194	216	
C6	[mm]	127			
D1	[mm]	314	339	389	700
D2	[mm]	-			
D3	[mm]	-			
D4	[mm]	-			
din	[mm]	12	16		
dout	[mm]	12	22		
G1	[mm]	331	343	368	400
G2	[mm]	-			
G3	[mm]	-			
G4	[mm]	-			
d1	[mm]	88			
d2	[mm]	246	252	258	
GEWICHT	[kg]	64	79	86	101
ISOLATIEDIKTE	[mm]	50			

8.2. AANSLUITING OP BEDRADINGSKLEMMEN

MCB:



BEDRADINGSKLEM	TYPE	FUNCTIE
X1: 1,3	Kathode	
X1: 2,4	Anode	
X2: 1,2,3,4	Holo-ingang en vermogen	
X3: 1	Digital invoer (NO/NC)	Elektrische verwarmers automatische bescherming/gecombineerde omkering verwarmings-/ koelbatterij
X3: 3	Digital invoer (NO/NC)	Handmatige bescherming elektrische verwarmers/bescherming waterverwarming
X3: 5	Digital invoer (NO/NC)	Ventilatorbeveiliging
X3: 2,4,6	Referentiespanning	12VDC uitgang voor digitale ingang ref.
X4: 1	Digital invoer (NO/NC)	Brandbeveiliging
X4: 3	Digital invoer (NO/NC)	
X4: 5	Digital invoer (NO/NC)	Rotor alarm
X4: 7	Digital invoer (NO/NC)	Bescherming retourluchtventilator
X4: 2,4,6,8	Referentiespanning	12VDC uitgang voor digitale ingang ref.
X5: 1	Analoge invoer (NTC)	Toevoerluchttemperatuursensor (TV)
X5: 3	Analoge invoer (NTC)	Buitenluchttemperatuursensor (BT)
X5: 5	Analoge invoer (NTC)	Afblaasluchttemperatuursensor (AB)
X5: 7	Analoge invoer (0-10V)	
X5: 2,4,6,8	Aarde	Gemeenschappelijke aarding voor analoge ingang ref.
X6: 1	Analoge invoer (NTC)	Afvoerluchttemperatuursensor (AV)
X6: 3	Analoge invoer (NTC)	
X6: 5	Analoge invoer (NTC)	Temperatuursensor waterwisselaar (WTO)
X6: 2,4,6	Aarde	Gemeenschappelijke aarding voor analoge ingang ref.
X7: 1,2,3,4,5,	Communicatie-interface en voeding	I2C en voeding voor MCB EX2 module
X8: 1,2,3,4,5,6,7,8	Communicatie-interface en voeding	RS485 en 24VDC voeding voor GBS
X9: 1,2,3,4,5,6	Communicatie-interface en voeding	RS485 en voeding voor afstandsbediening
X10: 1,2,3,4	24VDC digitale uitgangen en ref.	
X11: 1,2,3,4	24VDC digitale uitgangen en ref.	
X12: 1,2,3	Vermogen	24VDC voeding voor waterwisselaar klep
X13: 1,2,3,4,5,6	Stappenuitgang	
X14: 2	Analoge uitvoer (0-10V)	Aansturing toevoerventilator
X14: 4	Analoge uitvoer (0-10V)	Regeling retourventilator
X14: 6	Analoge uitvoer (0-10V)	Verwarmingsregeling
X14: 1,3,5	Aarde	Gemeenschappelijke aarding voor analoge uitgang ref.
X15: 1,2,3	Vermogen	Stroomvoorziening MCB-regelaar
X18	Communicatie-interface en voeding	RS485 en voeding voor afstandsbediening
X19	Communicatie-interface en voeding	RS485 en 24VDC voeding voor GBS



PE
GND
+24VDC
PE
GND
+24VDC

+24VDC
GND
PE
+24VDC
GND
PE

DI1
+12VDC
DI2
+12VDC
DI3
+12VDC
DI4
+12VDC

DI5
+12VDC
DI6
+12VDC
DI7
+12VDC
DI8
+12VDC

DI9
+12VDC
DI10
+12VDC
DI11
+12VDC

GND
A01(0-10VDC)
GND
A02(0-10VDC)
GND
A03(0-10VDC)

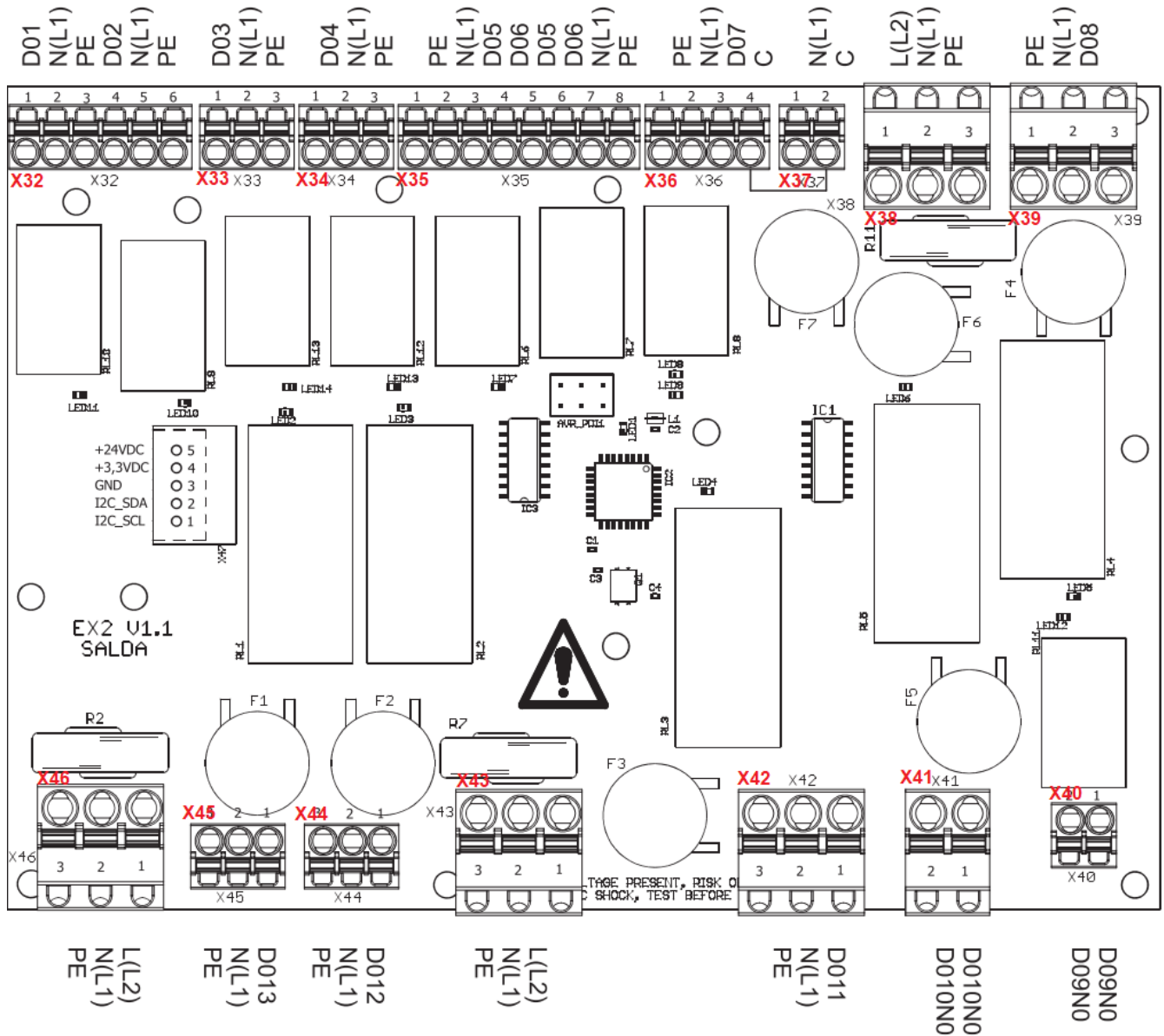
PE
GND
A04(0-10VDC)
GND
A05(0-10VDC)

A15(NTC)
GND
A14(NTC)
GND
A13(0-10VDC)
GND
A12(0-10VDC)
GND
A11(0-10VDC)
GND

+24VDC
STEP_A
STEP_A/
STEP_B
STEP_B/
+24VDC
IND_1
+24VDC
IND_2
+24VDC

BEDRADINGSKLEM	TYPE	FUNCTIE
X20: 1,2,3	Vermogen	24VDC voeding voor watervoorverwarmer klep
X20: 4,5,6	Vermogen	24VDC voeding voor waterkoeler klep
X21: 1	Digital invoer (NO/NC)	Elektrische voorverwarmer aut. beveiliging
X21: 3	Digital invoer (NO/NC)	Elektrische voorverwarmer man. beveiliging
X21: 5	Digital invoer (NO/NC)	Systeem modeswitch
X21: 7	Digital invoer (NO/NC)	Schakelaar ventiltorsnelheid
X21: 2,4,6,8	Referentiespanning	12VDC uitgang voor digitale ingang ref.
X22: 1	Digital invoer (NO/NC)	DX-koeler bescherming
X22: 3	Digital invoer (NO/NC)	Drukschakelaar filter toevoerlucht
X22: 5	Digital invoer (NO/NC)	Drukschakelaar retour luchtfilter
X22: 7	Digital invoer (NO/NC)	Openhaard beveiliging
X22: 2,4,6,8	Referentiespanning	12VDC uitgang voor digitale ingang ref.
X23: 1	Digital invoer (NO/NC)	Brandklep geopend
X23: 3	Digital invoer (NO/NC)	Brandklep gesloten
X23: 5	Digital invoer (NO/NC)	
X23: 2,4,6	Referentiespanning	12VDC uitgang voor digitale ingang ref.
X24: 2	Analoge uitvoer (0-10V)	Regeling voorverwarmer
X24: 4	Analoge uitvoer (0-10V)	Regeling DX-koeler
X24: 6	Analoge uitvoer (0-10V)	Regeling gecombineerde verwarmings-/koelbatterij
X24: 1,3,5	Aarde	Gemeenschappelijke aarding voor analoge uitgang ref.
X25: 1,2,3	Analoge uitgang (0-10V) en ref.	
X25: 5	Analoge uitvoer (0-10V)	Rotorsnelheidsregeling
X25: 4	Aarde	Gemeenschappelijke aarding voor analoge uitgang ref.
X26: 1,2,3,4,5,6	Stappenuitgang	
X27: 1	Digitale aardeuitgang	Indicatie werking
X27: 3	Digitale aardeuitgang	Alarmmelding
X27: 2,4	Referentiespanning	24VDC (max 50mA, 1,2W) uitgang voor digitale aardingsuitgang ref.
X28: 2	Analoge invoer (0-10V)	Luchtkwaliteitssensor zender 1
X28: 4	Analoge invoer (0-10V)	Luchtkwaliteitssensor zender 2
X28: 6	Analoge invoer (0-10V)	
X28: 1,3,5	Aarde	Gemeenschappelijke aarding voor analoge ingang ref.
X29: 2	Analoge invoer (NTC)	Temperatuursensor gecombineerde verwarmings-/koelbatterij (WTO)
X29: 4	Analoge invoer (NTC)	Temperatuursensor watervoorverwarmer (WTO)
X29: 1,3	Aarde	Gemeenschappelijke aarding voor analoge ingang ref.
X30: 1,2,3	Vermogen	24VDC voeding voor luchtkwaliteitssensor 1
X30: 4,5,6	Vermogen	24VDC voeding voor luchtkwaliteitssensor 2
XH1: 1,2,3,4,5,6	Vermogen	
U3	Druksensor	Toevoerluchtdruksensor
U4	Druksensor	Afvoer/retourluchtdruksensor

EX2-module:



BEDRADINGSKLEM	TYPE	FUNCTIE
X32: 1	230VAC digitale uitgang (max 100mA)	Brandregelklep 1 open
X32: 4	230VAC digitale uitgang (max 100mA)	Brandregelklep 2 open
X32: 2,5	Neutraal	Neutraal contact voor digitale uitgangen ref.
X32: 3,6	Aarde	Aardecontact voor de regelkleppen
X33: 1	230VAC digitale uitgang	Gecombineerde verwarmings-/koelwisselaar circulatiepomp starten
X33: 2	Neutraal	Neutraal contact voor digitale uitgangen ref.
X33: 3	Aarde	Aardecontact voor de circulatiepomp
X34: 1,2,3	230VAC digitale uitgangen en ref.	
X35: 3,5	230VAC digitale uitgang	Buiten-/retourluchtkleppen open
X35: 4,6	230VAC digitale uitgang	Kleppen voor buiten-/retourlucht sluiten
X35: 1,8	Aarde	Aardecontact voor de regelkleppen
X35: 2,7	Neutraal	Neutraal contact voor digitale uitgangen ref.
X36: 3	230VAC digitale uitgang	Stroom voor de controller van de rotormotor
X36: 1	Aarde	Aardecontact voor de controller van de rotormotor
X36: 2	Neutraal	Neutraal contact voor digitale uitgangen ref.
X36: 4	Condensator	
X37: 1,2	Condensator	
X38: 1,2,3	Vermogen	230VAC voeding voor X32-X36, X39
X39: 3	230VAC digitale uitgang	Elektrische verwarmers start/circulatiepomp van de waterverwarming start

BEDRADINGSKLEM	TYPE	FUNCTIE
X39: 1	Aarde	Aardecontact voor de circulatiepomp
X39: 2	Neutraal	Neutraal contact voor digitale uitgangen ref.
X40: 1,2	Digitale uitgang	DX-koeler omkeren
X41: 1,2	Digitale uitgang	DX-koeler start
X42: 1	230VAC digitale uitgang	Elektrische voorverwarmer start/circulatiepomp watervoorverwarmer start
X42: 2	Neutraal	Neutraal contact voor digitale uitgangen ref.
X42: 3	Aarde	Aardecontact voor de circulatiepomp
X43: 1,2,3	Vermogen	230VAC voeding voor X42
X44: 1	230VAC digitale uitgang (max 3,5A)	Retourventilator voeding
X44: 2	Neutraal	Neutraal contact voor digitale uitgangen ref.
X44: 3	Aarde	Grond contact voor ventilator
X45: 1	230VAC digitale uitgang (max 3,5A)	Voeding toevoer ventilator
X45: 2	Neutraal	Neutraal contact voor digitale uitgangen ref.
X45: 3	Aarde	Grond contact voor ventilator
X46: 1,2,3	Vermogen	230VAC voeding voor X44-X45
X47: 1,2,3,4,5,	Communicatie-interface en voeding	I2C en voeding voor MCB EX2 module

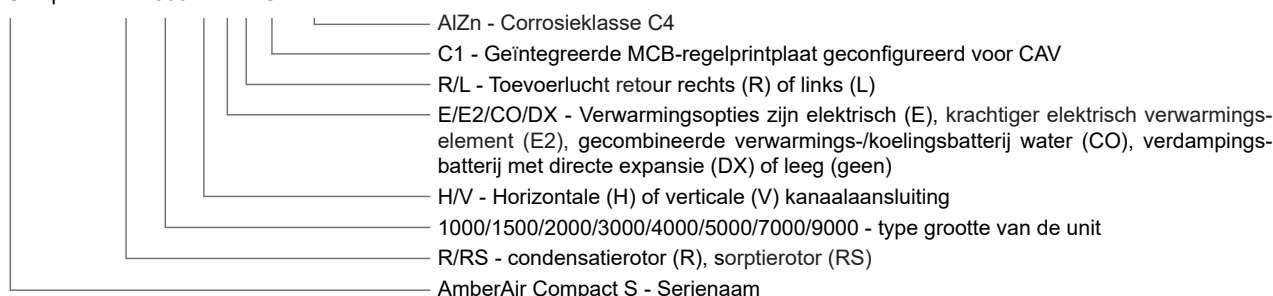
8.3. ELEKTRISCHE GEGEVENS



Max. vermogens- en stroomwaarden worden alleen gegeven voor units met in de fabriek geïntegreerde componenten. Als er extra accessoires op de unit worden aangesloten, kunnen het totale vermogen en de totale stroom toenemen.

AMBERAIR COMPACT S-R/RS-1000		H-C1	H-E-C1	H-E2-C1	H-CO-C1	H-DX-C1
VENTILATOR LUCHTAFVOER						
Fase/voltage	[50 Hz/VAC]	1N~/230	1N~/ 230	1N~/ 230	1N~/ 230	1N~/ 230
Max. stroomverbruik	[kW]	0,5	0,5	0,5	0,5	0,5
Max. stroom	[A]	2,2	2,2	2,2	2,2	2,2
RPM	[RPM]	3740	3740	3740	3740	3740
Ingang besturingssignaal	[VDC]	0-10	0-10	0-10	0-10	0-10
IP-klasse		IP55	IP55	IP55	IP55	IP55
VENTILATOR LUCHTTOEVOER						
Fase/voltage	[50 Hz/VAC]	1N~/230	1N~/ 230	1N~/ 230	1N~/ 230	1N~/ 230
Max. stroomverbruik	[kW]	0,5	0,5	0,5	0,5	0,5
Max. stroom	[A]	2,2	2,2	2,2	2,2	2,2
RPM	[RPM]	3740	3740	3740	3740	3740
Ingang besturingssignaal	[VDC]	0-10	0-10	0-10	0-10	0-10
IP-klasse		IP55	IP55	IP55	IP55	IP55
LBK Stroomvoorziening Fasen/spanning	[50 Hz/VAC]	1N~/230	3N~/400	3N~/ 400	1N~/230	1N~/230
Max. vermogensverbruik ingebouwde elektrische verwarming	[kW]	-	3,0	4,5	-	-
Max. vermogensgebruik (nominaal vermogen)	[kW]	1,15	4,15	5,65	1,15	1,15
Max. stroom (nominale stroom)	[A]	5,04	9,39	11,54	5,04	5,04
Aanbevolen zekering (aanbevolen stroomonderbreker bij kortsluiting)	[A]	10	16	16	10	10
Besturingsmodel		MCB	MCB	MCB	MCB	MCB
IP-klasse behuizing		IP-34	IP-34	IP-34	IP-34	IP-34

AmberAir Compact S-R-1500-H-E-R-C1 AlZn



AMBERAIR COMPACT S-R/RS-1500		H-C1	H-E-C1	H-E2-C1	H-CO-C1	H-DX-C1
VENTILATOR LUCHTAFVOER						
Fase/voltage	[50 Hz/VAC]	1N~/ 230	1N~/ 230	1N~/ 230	1N~/ 230	1N~/ 230
Max. stroomverbruik	[kW]	0,5	0,5	0,5	0,5	0,5
Max. stroom	[A]	2,2	2,2	2,2	2,2	2,2
RPM	[RPM]	2700	2700	2700	2700	2700
Ingang besturingssignaal	[VDC]	0-10	0-10	0-10	0-10	0-10
IP-klasse		IP55	IP55	IP55	IP55	IP55
VENTILATOR LUCHTTOEVOER						
Fase/voltage	[50 Hz/VAC]	1N~/ 230	1N~/ 230	1N~/ 230	1N~/ 230	1N~/ 230
Max. stroomverbruik	[kW]	0,5	0,5	0,5	0,5	0,5
Max. stroom	[A]	2,2	2,2	2,2	2,2	2,2
RPM	[RPM]	2700	2700	2700	2700	2700
Ingang besturingssignaal	[VDC]	0-10	0-10	0-10	0-10	0-10
IP-klasse		IP55	IP55	IP55	IP55	IP55
LBK Stroomvoorziening Fasen/spanning	[50 Hz/VAC]	1N~/230	3N~/400	3N~/400	1N~/230	1N~/230
Max. vermogensverbruik ingebouwde elektrische verwarming	[kW]	-	3,6	6,6	-	-
Max. vermogensgebruik (nominale vermogen)	[kW]	1,15	4,75	7,75	1,15	1,15
Max. stroom (nominale stroom)	[A]	5,04	10,24	14,60	5,04	5,04
Aanbevolen zekering (aanbevolen stroomonderbreker bij kortsluiting)	[A]	10	16	25	10	10
Besturingsmodel		MCB	MCB	MCB	MCB	MCB
IP-klasse behuizing		IP-34	IP-34	IP-34	IP-34	IP-34

AMBERAIR COMPACT S-R/RS-2000		H-C1	H-E-C1	H-E2-C1	H-CO-C1	H-DX-C1
VENTILATOR LUCHTAFVOER						
Fase/voltage	[50 Hz/VAC]	1N~/ 230	1N~/ 230	1N~/ 230	1N~/ 230	1N~/ 230
Max. stroomverbruik	[kW]	0,72	0,72	0,72	0,72	0,72
Max. stroom	[A]	3,1	3,1	3,1	3,1	3,1
RPM	[RPM]	2800	2800	2800	2800	2800
Ingang besturingssignaal	[VDC]	0-10	0-10	0-10	0-10	0-10
IP-klasse		IP54	IP54	IP54	IP54	IP54
VENTILATOR LUCHTTOEVOER						
Fase/voltage	[50 Hz/VAC]	1N~/ 230	1N~/ 230	1N~/ 230	1N~/ 230	1N~/ 230
Max. stroomverbruik	[kW]	0,72	0,72	0,72	0,72	0,72
Max. stroom	[A]	3,1	3,1	3,1	3,1	3,1
RPM	[RPM]	2800	2800	2800	2800	2800
Ingang besturingssignaal	[VDC]	0-10	0-10	0-10	0-10	0-10
IP-klasse		IP54	IP54	IP54	IP54	IP54
LBK Stroomvoorziening Fasen/spanning	[50 Hz/VAC]	1N~/230	3N~/400	3N~/400	1N~/230	1N~/230
Max. vermogensverbruik ingebouwde elektrische verwarming	[kW]	-	4,8	9,0	-	-
Max. vermogensgebruik (nominale vermogen)	[kW]	1,58	6,38	10,58	1,58	1,58
Max. stroom (nominale stroom)	[A]	6,84	10,68	16,74	6,84	6,84
Aanbevolen zekering (aanbevolen stroomonderbreker bij kortsluiting)	[A]	10	16	25	10	10
Besturingsmodel		MCB	MCB	MCB	MCB	MCB
IP-klasse behuizing		IP-34	IP-34	IP-34	IP-34	IP-34

AMBERAIR COMPACT S-R/RS-3000
H-C1 H-E-C1 H-E2-C1 H-CO-C1 H-DX-C1
VENTILATOR LUCHTAFVOER

Fase/voltage	[50 Hz/VAC]	1N~/ 230	1N~/ 230	1N~/ 230	1N~/ 230	1N~/ 230
Max. stroomverbruik	[kW]	1,5	1,5	1,5	1,5	1,5
Max. stroom	[A]	6,5	6,5	6,5	6,5	6,5
RPM	[RPM]	3200	3200	3200	3200	3200
Ingang besturingssignaal	[VDC]	0-10	0-10	0-10	0-10	0-10
IP-klasse		IP54	IP54	IP54	IP54	IP54

VENTILATOR LUCHTTOEVOER

Fase/voltage	[50 Hz/VAC]	1N~/ 230	1N~/ 230	1N~/ 230	1N~/ 230	1N~/ 230
Max. stroomverbruik	[kW]	1,5	1,5	1,5	1,5	1,5
Max. stroom	[A]	6,5	6,5	6,5	6,5	6,5
RPM	[RPM]	3200	3200	3200	3200	3200
Ingang besturingssignaal	[VDC]	0-10	0-10	0-10	0-10	0-10
IP-klasse		IP54	IP54	IP54	IP54	IP54

LBK Stroomvoorziening Fasen/spanning	[50 Hz/VAC]	1N~/230	3N~/400	3N~/400	1N~/230	1N~/230
Max. vermogensverbruik ingebouwde elektrische verwarming	[kW]	-	7,2	12,0	-	-
Max. vermogensgebruik (nominaal vermogen)	[kW]	3,15	10,35	15,15	3,15	3,15
Max. stroom (nominale stroom)	[A]	13,64	17,54	24,48	13,64	13,64
Aanbevolen zekering (aanbevolen stroomonderbreker bij kortsluiting)	[A]	20	25	40	20	20
Besturingsmodel		MCB	MCB	MCB	MCB	MCB
IP-klasse behuizing		IP-34	IP-34	IP-34	IP-34	IP-34

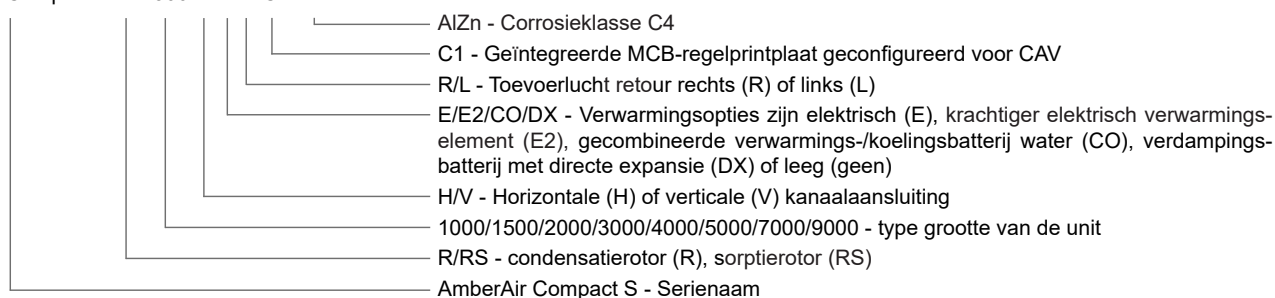
AMBERAIR COMPACT S-R/RS-4000
H-C1 H-E-C1 H-E2-C1 H-CO-C1 H-DX-C1
VENTILATOR LUCHTAFVOER

Fase/voltage	[50 Hz/VAC]	3N~/400	3N~/400	3N~/400	3N~/400	3N~/400
Max. stroomverbruik	[kW]	1,8	1,8	1,8	1,8	1,8
Max. stroom	[A]	2,8	2,8	2,8	2,8	2,8
RPM	[RPM]	3410	3410	3410	3410	3410
Ingang besturingssignaal	[VDC]	0-10	0-10	0-10	0-10	0-10
IP-klasse		IP54	IP54	IP54	IP54	IP54

VENTILATOR LUCHTTOEVOER

Fase/voltage	[50 Hz/VAC]	3N~/400	3N~/400	3N~/400	3N~/400	3N~/400
Max. stroomverbruik	[kW]	1,8	1,8	1,8	1,8	1,8
Max. stroom	[A]	2,8	2,8	2,8	2,8	2,8
RPM	[RPM]	3410	3410	3410	3410	3410
Ingang besturingssignaal	[VDC]	0-10	0-10	0-10	0-10	0-10
IP-klasse		IP54	IP54	IP54	IP54	IP54

LBK Stroomvoorziening Fasen/spanning	[50 Hz/VAC]	3N~/400	3N~/400	3N~/400	3N~/400	3N~/400
Max. vermogensverbruik ingebouwde elektrische verwarming	[kW]	-	12,0	180	-	-
Max. vermogensgebruik (nominaal vermogen)	[kW]	3,75	15,75	21,75	3,75	3,75
Max. stroom (nominale stroom)	[A]	6,24	23,58	32,24	6,24	6,24
Aanbevolen zekering (aanbevolen stroomonderbreker bij kortsluiting)	[A]	10	32	40	10	10
Besturingsmodel		MCB	MCB	MCB	MCB	MCB
IP-klasse behuizing		IP-34	IP-34	IP-34	IP-34	IP-34

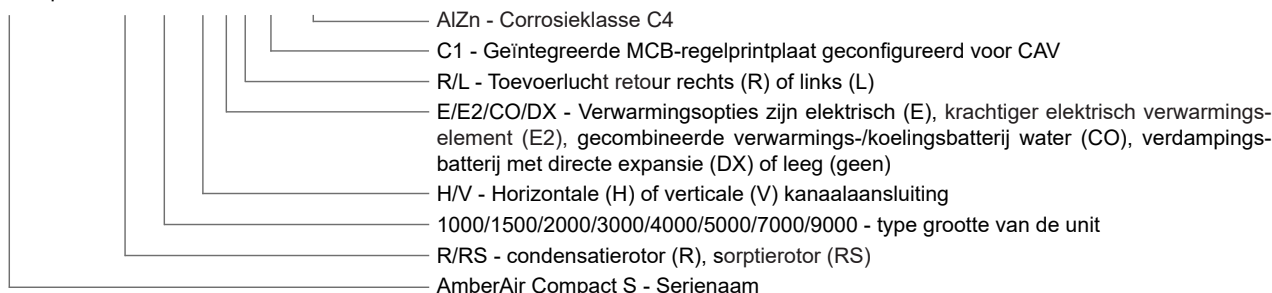
AmberAir Compact S-R-1500-H-E-R-C1 AlZn


AMBERAIR COMPACT S-R/RS-5000		H-C1	H-E-C1	H-E2-C1	H-CO-C1	H-DX-C1
VENTILATOR LUCHTAFVOER						
Fase/voltage	[50 Hz/VAC]	3N~/400	3N~/400	3N~/400	3N~/400	3N~/400
Max. stroomverbruik	[kW]	1,95	1,95	1,95	1,95	1,95
Max. stroom	[A]	3,3	3,3	3,3	3,3	3,3
RPM	[RPM]	2300	2300	2300	2300	2300
Ingang besturingssignaal	[VDC]	0-10	0-10	0-10	0-10	0-10
IP-klasse		IP55	IP55	IP55	IP55	IP55
VENTILATOR LUCHTTOEVOER						
Fase/voltage	[50 Hz/VAC]	3N~/400	3N~/400	3N~/400	3N~/400	3N~/400
Max. stroomverbruik	[kW]	1,95	1,95	1,95	1,95	1,95
Max. stroom	[A]	3,3	3,3	3,3	3,3	3,3
RPM	[RPM]	2300	2300	2300	2300	2300
Ingang besturingssignaal	[VDC]	0-10	0-10	0-10	0-10	0-10
IP-klasse		IP55	IP55	IP55	IP55	IP55
LBK Stroomvoorziening Fasen/spanning	[50 Hz/VAC]	3N~/400	3N~/400	3N~/400	3N~/400	3N~/400
Max. vermogensverbruik ingebouwde elektrische verwarming	[kW]	-	12,0	21,0	-	-
Max. vermogensgebruik (nominaal vermogen)	[kW]	4,05	16,05	25,05	4,05	4,05
Max. stroom (nominale stroom)	[A]	7,24	23,58	37,60	7,24	7,24
Aanbevolen zekering (aanbevolen stroomonderbreker bij kortsluiting)	[A]	10	32	63	10	10
Besturingsmodel		MCB	MCB	MCB	MCB	MCB
IP-klasse behuizing		IP-34	IP-34	IP-34	IP-34	IP-34

AMBERAIR COMPACT S-R/RS-7000		H-C1	H-E-C1	H-E2-C1	H-CO-C1	H-DX-C1
VENTILATOR LUCHTAFVOER						
Fase/voltage	[50 Hz/VAC]	3N~/400	3N~/400	3N~/400	3N~/400	3N~/400
Max. stroomverbruik	[kW]	3,5	3,5	3,5	3,5	3,5
Max. stroom	[A]	5,6	5,6	5,6	5,6	5,6
RPM	[RPM]	1950	1950	1950	1950	1950
Ingang besturingssignaal	[VDC]	0-10	0-10	0-10	0-10	0-10
IP-klasse		IP55	IP55	IP55	IP55	IP55
VENTILATOR LUCHTTOEVOER						
Fase/voltage	[50 Hz/VAC]	3N~/400	3N~/400	3N~/400	3N~/400	3N~/400
Max. stroomverbruik	[kW]	3,5	3,5	3,5	3,5	3,5
Max. stroom	[A]	5,6	5,6	5,6	5,6	5,6
RPM	[RPM]	1950	1950	1950	1950	1950
Ingang besturingssignaal	[VDC]	0-10	0-10	0-10	0-10	0-10
IP-klasse		IP55	IP55	IP55	IP55	IP55
LBK Stroomvoorziening Fasen/spanning	[50 Hz/VAC]	3N~/400	3N~/400	3N~/400	3N~/400	3N~/400
Max. vermogensverbruik ingebouwde elektrische verwarming	[kW]	-	18,0	30,0	-	-
Max. vermogensgebruik (nominaal vermogen)	[kW]	7,15	25,15	37,15	7,15	7,15
Max. stroom (nominale stroom)	[A]	11,84	37,85	55,20	11,84	11,84
Aanbevolen zekering (aanbevolen stroomonderbreker bij kortsluiting)	[A]	16	63	63	16	16
Besturingsmodel		MCB	MCB	MCB	MCB	MCB
IP-klasse behuizing		IP-34	IP-34	IP-34	IP-34	IP-34

AMBERAIR COMPACT S-R/RS-9000		H-C1	H-E-C1	H-E2-C1	H-CO-C1	H-DX-C1
VENTILATOR LUCHTAFVOER						
Fase/voltage	[50 Hz/VAC]	3N~/400	3N~/400	3N~/400	3N~/400	3N~/400
Max. stroomverbruik	[kW]	4,15	4,15	4,15	4,15	4,15
Max. stroom	[A]	6,3	6,3	6,3	6,3	6,3
RPM	[RPM]	2480	2480	2480	2480	2480
Ingang besturingssignaal	[VDC]	0-10	0-10	0-10	0-10	0-10
IP-klasse		IP55	IP55	IP55	IP55	IP55
VENTILATOR LUCHTTOEVOER						
Fase/voltage	[50 Hz/VAC]	3N~/400	3N~/400	3N~/400	3N~/400	3N~/400
Max. stroomverbruik	[kW]	4,15	4,15	4,15	3,5	3,5
Max. stroom	[A]	6,3	6,3	6,3	5,6	5,6
RPM	[RPM]	2480	2480	2480	1950	1950
Ingang besturingssignaal	[VDC]	0-10	0-10	0-10	0-10	0-10
IP-klasse		IP55	IP55	IP55	IP55	IP55
LBK Stroomvoorziening Fasen/spanning	[50 Hz/VAC]	3N~/400	3N~/400	3N~/400	3N~/400	3N~/400
Max. vermogensverbruik ingebouwde elektrische verwarming	[kW]	-	21,0	45,0	-	-
Max. vermogensgebruik (nominale vermogen)	[kW]	8,45	29,45	53,4	8,45	8,45
Max. stroom (nominale stroom)	[A]	13,24	43,58	78,2	13,24	13,24
Aanbevolen zekering (aanbevolen stroomonderbreker bij kortsluiting)	[A]	20	63	100	20	20
Besturingsmodel		MCB	MCB	MCB	MCB	MCB
IP-klasse behuizing		IP-34	IP-34	IP-34	IP-34	IP-34

AmberAir Compact S-R-1500-H-E-R-C1 AlZn



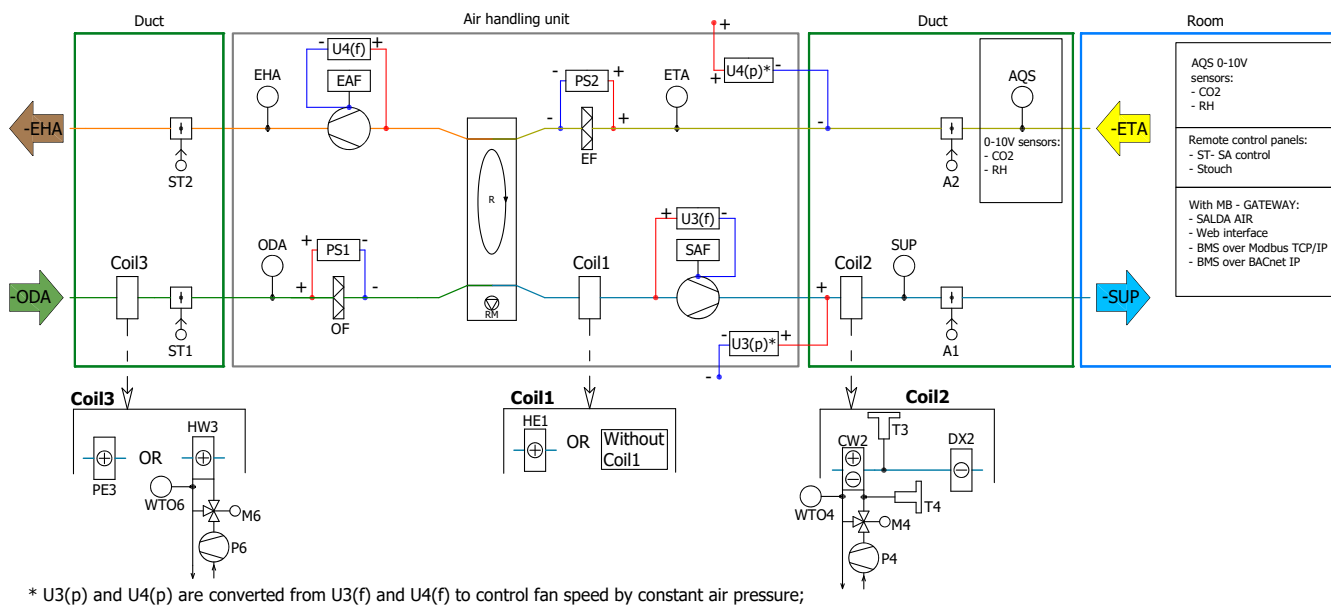
8.4. FILTERGEGEVENS

	FILTER LUCHTTOEVOER (KLASSE, AFMETINGEN LXBXH)	[ST.]	FILTER LUCHTRETOUR (KLASSE, AFMETINGEN LXBXH)	[ST.]
AmberAir Compact S-R/RS-1000-H	Pocket 695x375x350/10 ePM1 55%	1	Pocket 695x495x245/8 ePM10 65%	1
AmberAir Compact S-R/RS-1500-H	Pocket 745x400x350/12 ePM1 55%	1	Pocket 745x520x240/10 ePM10 65%	1
AmberAir Compact S-R/RS-2000-H	Pocket 845x450x350/13 ePM1 55%	1	Pocket 845x570x240/11 ePM10 65%	1
AmberAir Compact S-R/RS-3000-H	Pocket 512x505x350/7 ePM1 55%	2	Pocket 512x625x240/7 ePM10 65%	2
AmberAir Compact S-R/RS-4000-H	Pocket 587x575x450/8 ePM1 55%	1	Pocket 587x695x300/7 ePM10 65%	1
AmberAir Compact S-R/RS-5000-H	Pocket 632x620x410/10 ePM1 55%	2	Pocket 632x740x350/8 ePM10 65%	2
AmberAir Compact S-R/RS-7000-H	Pocket 750x743x450/11 ePM1 55%	2	Pocket 871x743x300/10 ePM10 65%	2
AmberAir Compact S-R/RS-9000-H	Pocket 553x829x450/8 ePM1 55%	3	Pocket 553x902x400/8 ePM10 65%	3

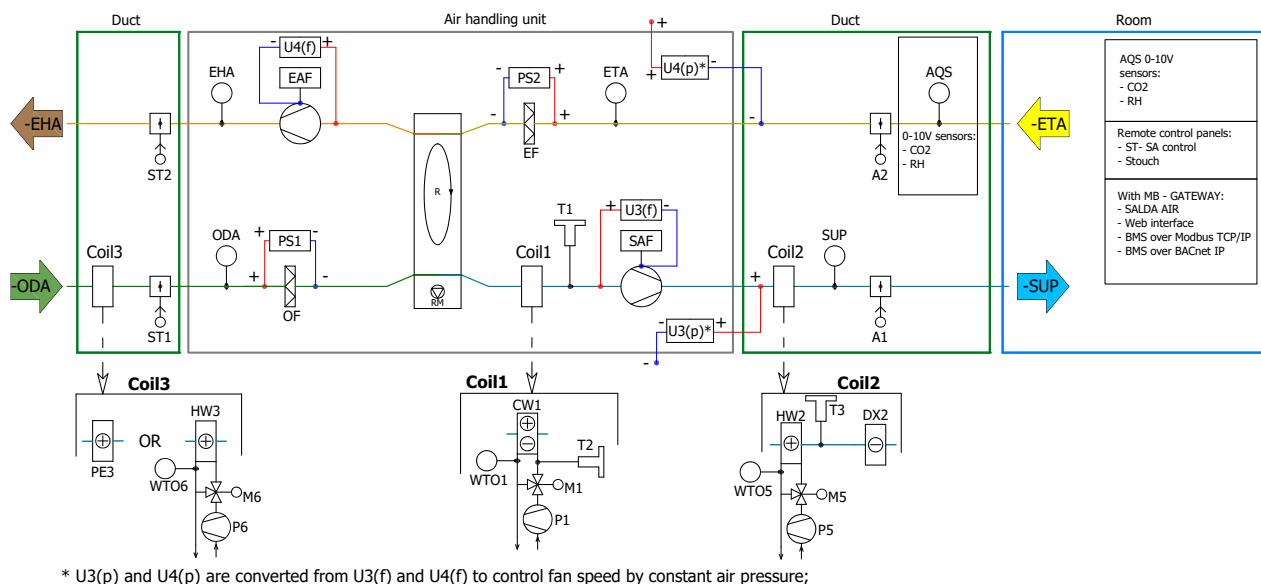
8.5. VEILIGHEIDSINFORMATIE

	AMBERAIR COMPACT S-R	AMBERAIR COMPACT S-RS
Buitentemperatuur zonder vorstbescherming	-23 .. 40 °C	-23 .. 40 °C
Temp. omgevingslucht	-23 .. 40 °C	-23 .. 40 °C
Min. temp. afgezogen lucht	15 °C	15 °C
Max. vochtigheid afgezogen lucht	60 %	60 %
Max. vochtigheid omgevingslucht	80 %	80 %

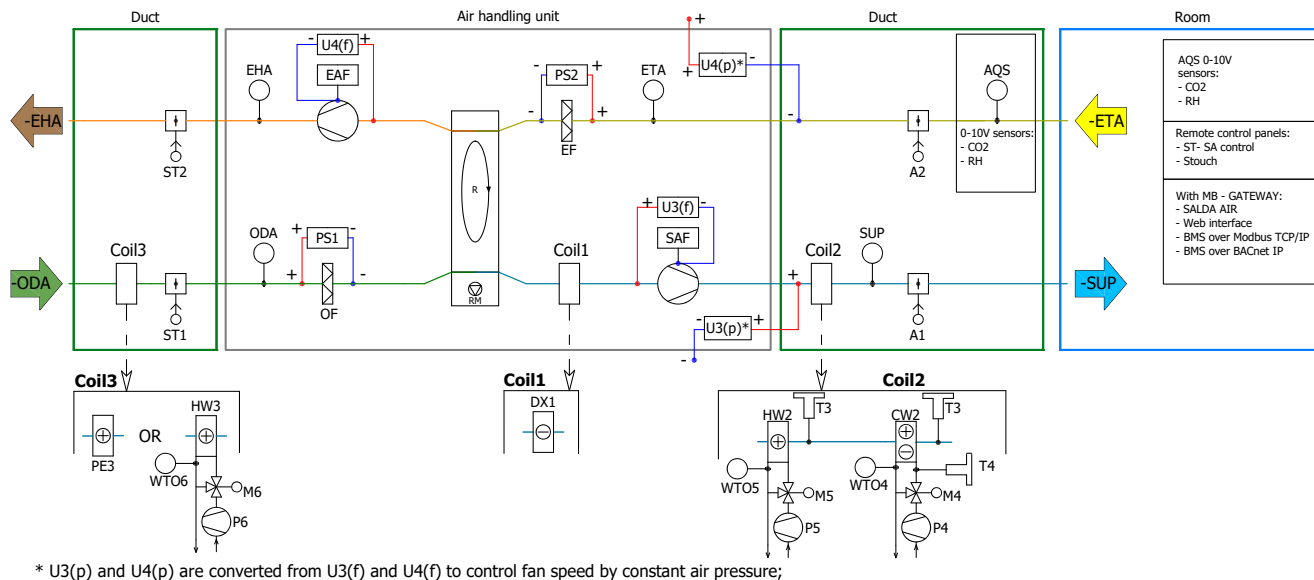
8.6. SCHEMA MET KANALEN EN INSTRUMENTEN



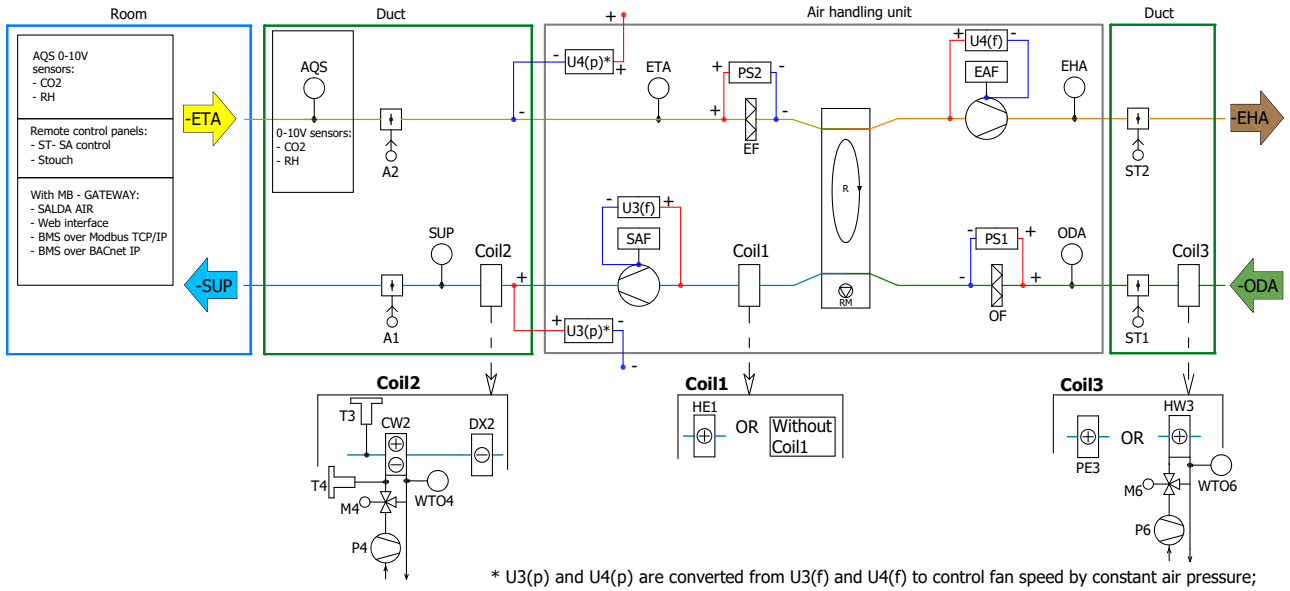
Afb. 8.6.1 Horizontaal rechts-units met ingebouwde elektrische verwarming of zonder ingebouwde verwarming/koeling



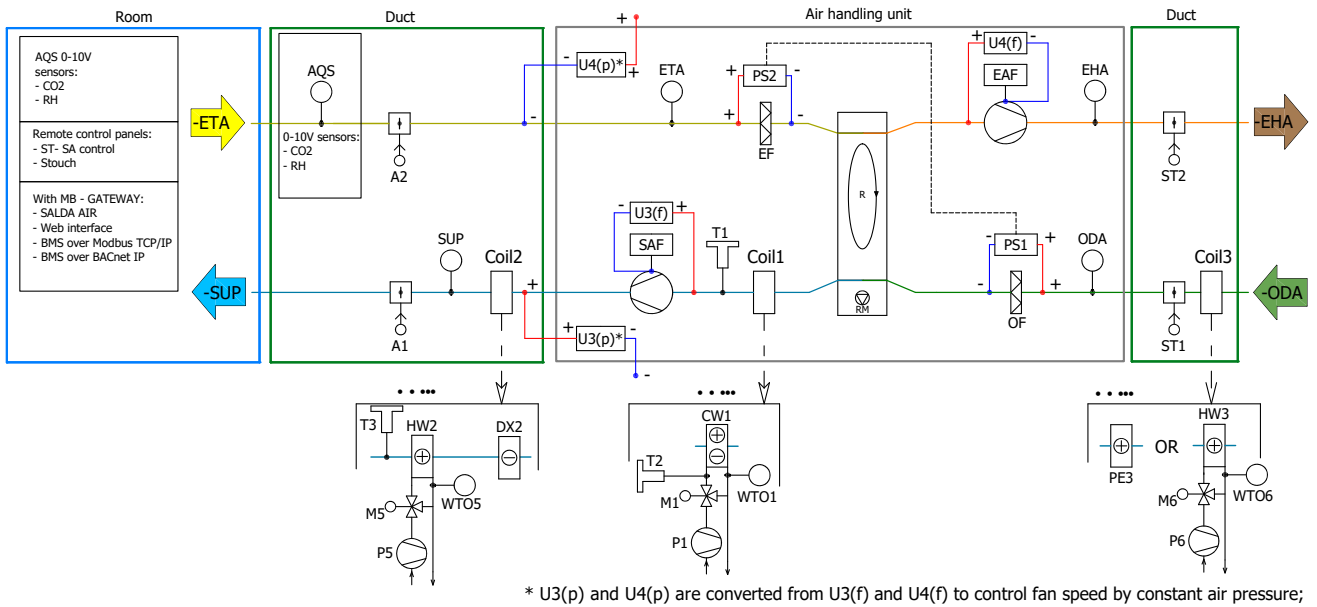
Afb. 8.6.2 Horizontaal rechts-units met ingebouwd gecombineerd verwarming/koelingselement



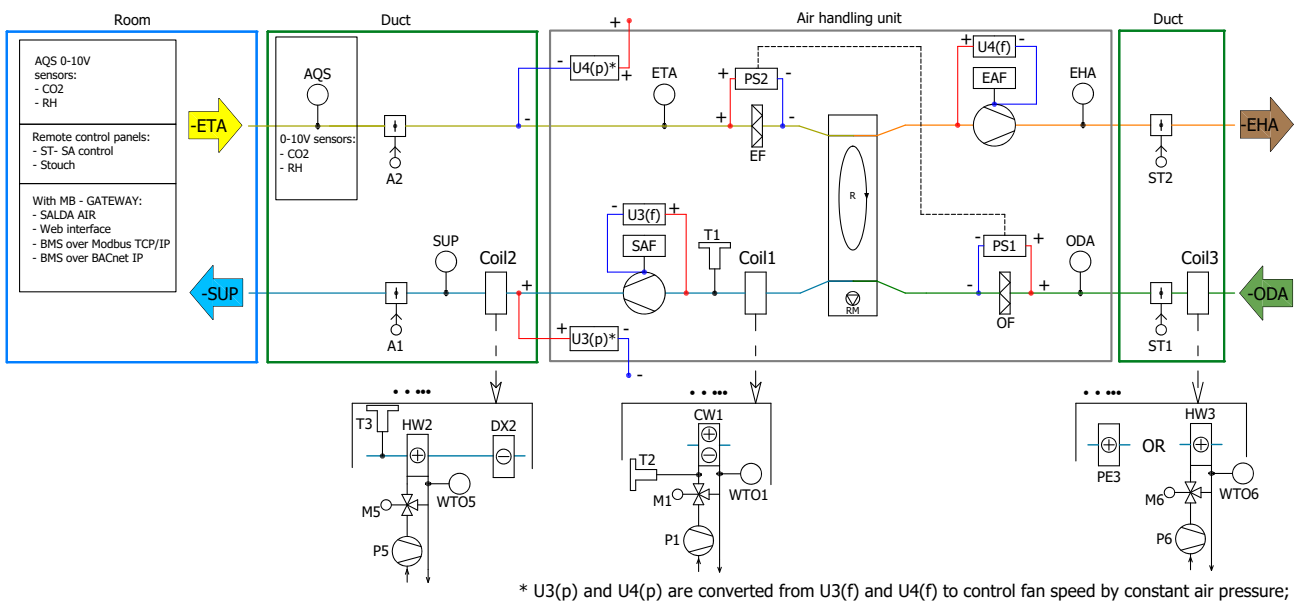
Afb. 8.6.3 Horizontale rechtse units met geïntegreerde DX-koelbatterij



Afb. 8.6.4 Horizontaal links-units met ingebouwde elektrische verwarming of zonder ingebouwde verwarming/koeling



Afb. 8.6.5 Horizontaal links-units met ingebouwd gecombineerd verwarming/koelingselement



Afb. 8.6.6 Horizontale linkse units met geïntegreerde DX-koelbatterij

Lijst van ingebouwde componenten		Beschikbaarheid	Lijst van optionele accessoires		Beschikbaarheid
SAF	Luchtventilator toevoer	+	CW2	Gecombineerd verwarming/koelingselement	Twee voor enkele luchtbehandelingskast (afhankelijk van versie)
EAF	Luchtventilator retour	+	HW2	Waterverwarming	
OF	Luchtfilter buitenlucht	+	DX2	Koeler DX	
EF	Luchtfilter retourlucht	+	PE3	Elektrische voorverwarmer	Een voor een enkele ventilatieunit
PS1	Differentieeldrukschakelaar voor OF	+	HW3	Voorverwarmer water	
PS2	Differentieeldrukschakelaar voor EF	+	P1	Pomp CW1 watercirculatie	
HE1	Elektrische verwarming		M1	Schakelaar CW1 watercirculatie	Alleen met CW1
CW1	Gecombineerd verwarming/koelings-element		T2	Thermostaat CW1 omgekeerd	
DX1	Koeler DX	Een voor een enkele ventilatieunit (afhankelijk van de versie)	T3	Thermostaat CW2/HW2 bescherming	Alleen met CW2 (als HE1/HW2 niet wordt gebruikt) of HW2
Zonder Element1	Geen verwarming of koeling (leeg)		WTO4	Temperatuursensor CW2 retourwater	
WTO1	Temperatuursensor CW1 terugstroomwater	Alleen met CW1	P4	Pomp CW2 watercirculatie	Alleen met CW2
T1	Thermostaat CW1 bescherming	Alleen met CW1 (als HW2 niet wordt gebruikt)	M4	Schakelaar CW2 watercirculatie	
R	Warmtewisselaar rotor	+	T4	Thermostaat CW2 omgekeerd	
RM	Warmtewisselaar motor	+	WTO5	Temperatuursensor HW2 retourwater	
SUP	Luchttemperatuursensor toevoer	+	P5	Pomp HW2 watercirculatie	Alleen met HW2
ODA	Luchttemperatuursensor buitenlucht	+	M5	Schakelaar HW2 watercirculatie	
EHA	Luchttemperatuursensor retour	+	WTO6	Temperatuursensor HW3 retourwater	
ETA	Luchttemperatuursensor afvoer naar buiten	+	P6	Pomp HW3 watercirculatie	Alleen met HW3
U3(f)	Druksensor voor constante SUP (TV) debietregeling	+	M6	Schakelaar HW3 watercirculatie	
U4(f)	Druksensor voor constante EHA (AB) debietregeling	+	ST1	Buitenluchtkleppen	+
			ST2	Afblaasluchtkleppen	+
			A1	Brandkleppen toevoerlucht	+
			A2	Brandkleppen afvoerlucht	+
			AQS	Luchtkwaliteitssensor 0-10 V slang/ruimte	2
				Paneel voor afstandsbediening	1
				MB-Gateway interfaces	+
			U3(p)*	Druksensor voor constante TV drukregeling	Conversies van U3(f), U4(f)
			U4(p)*	Druksensor voor constante RT drukregeling	

* U3(p) en U4(p) zijn geconverteerd van U3(f) en U4(f) voor besturing van de ventilatorsnelheid via constante luchtdruk

9. BIJLAGEN

9.1. ECODESIGN GEGEVENSTABEL

PRODUCTNAAM	AMBERAIR COMPACT S-R-1000				AMBERAIR COMPACT S-RS-1000				
	H-C1	H-E/E2-C1	H-CO-C1	H-DX-C1	H-C1	H-E/E2-C1	H-CO-C1	H-DX-C1	
Topologie	Bidirectioneel				Bidirectioneel				
Type HRS	Regeneratie				Regeneratie				
Type aandrijving	Variabele snelheid				Variabele snelheid				
Warmte-efficiëntie	[%]	81			82				
Nominale NRVU-stroomsnelheid	[m³/s]	0,28			0,28				
Effectieve elektrische vermogensinput	[kW]	0,462	0,470		0,462	0,470			
SFPint	[W/(m³/s)]	532	529	522	524	556	553	546	548
Maximale interne SFP	[W/(m³/s)]	1310			1324				
Voorwaartse snelheid	[m/s]	1,1			1,1				
Normale externe druk	[Pa]	250			250				
Interne drukverlaging van ventilatiecomponenten	[Pa]	140/96			148/104				
Statische efficiëntie van ventilatoren gebruikt in overeenstemming met regelgeving (EU) No 327/2011	[%]	45/44	46/44		46/45	47/45			
Opgegeven maximale interne lekratio's	[%]	3			3				
Opgegeven maximale externe lekratio's (CAL(R) @ +400 Pa)	[%]	1			1				
Opgegeven maximale externe lekratio's (CAL(R) @ -400 Pa)	[%]	1			1				
Filterklasse		C			C				
Visuele filterwaarschuwing		Drukapparaat			Drukapparaat				
Geluidsniveau behuizing	[dB(A)]	49			49				
ERP-certificering		2018			2018				
Internetadres		https://select.salda.lt							

PRODUCTNAAM	AMBERAIR COMPACT S-R-1500				AMBERAIR COMPACT S-RS-1500				
	H-C1	H-E/E2-C1	H-CO-C1	H-DX-C1	H-C1	H-E/E2-C1	H-CO-C1	H-DX-C1	
Topologie	Bidirectioneel				Bidirectioneel				
Type HRS	Regeneratie				Regeneratie				
Type aandrijving	Variabele snelheid				Variabele snelheid				
Warmte-efficiëntie	[%]	81			82				
Nominale NRVU-stroomsnelheid	[m³/s]	0,42			0,42				
Effectieve elektrische vermogensinput	[kW]	0,671	0,703		0,671	0,703			
SFPint	[W/(m³/s)]	723	720	721	721	753	751	752	752
Maximale interne SFP	[W/(m³/s)]	1283			1299				
Voorwaartse snelheid	[m/s]	1,4			1,4				
Normale externe druk	[Pa]	250			250				
Interne drukverlaging van ventilatiecomponenten	[Pa]	235/173			252/188				
Statische efficiëntie van ventilatoren gebruikt in overeenstemming met regelgeving (EU) No 327/2011	[%]	58/55			60/57				
Opgegeven maximale interne lekratio's	[%]	3			3				
Opgegeven maximale externe lekratio's (CAL(R) @ +400 Pa)	[%]	1			1				
Opgegeven maximale externe lekratio's (CAL(R) @ -400 Pa)	[%]	1			1				
Filterklasse		C			C				
Visuele filterwaarschuwing		Drukapparaat			Drukapparaat				
Geluidsniveau behuizing	[dB(A)]	51			51				
ERP-certificering		2018			2018				
Internetadres		https://select.salda.lt							

PRODUCTNAAM	AMBERAIR COMPACT S-R-2000				AMBERAIR COMPACT S-RS-2000			
	H-C1	H-E/E2-C1	H-CO-C1	H-DX-C1	H-C1	H-E/E2-C1	H-CO-C1	H-DX-C1
Topologie	Bidirectioneel				Bidirectioneel			
Type HRS	Regeneratie				Regeneratie			
Type aandrijving	Variabele snelheid				Variabele snelheid			
Warmte-efficiëntie	[%]	81			82			
Nominale NRVU-stroomsnelheid	[m³/s]	0,56			0,56			
Effectieve elektrische vermogensinput	[kW]	0,954	0,996		0,954	0,996		
SFPint	[W/(m³/s)]	791	789	789	789	822	820	821
Maximale interne SFP	[W/(m³/s)]	1257			1273			
Voorwaartse snelheid	[m/s]	1,5			1,5			
Normale externe druk	[Pa]	250			250			
Interne drukverlaging van ventilatiecomponenten	[Pa]	243/183			259/199			
Statische efficiëntie van ventilatoren gebruikt in overeenstemming met regelgeving (EU) No 327/2011	[%]	53/55			55/57			
Opgegeven maximale interne lekratio's	[%]	3			3			
Opgegeven maximale externe lekratio's (CAL(R) @ +400 Pa)	[%]	1			1			
Opgegeven maximale externe lekratio's (CAL(R) @ -400 Pa)	[%]	1			1			
Filterklasse		C			C			
Visuele filterwaarschuwing		Pressure device			Pressure device			
Geluidsniveau behuizing	[dB(A)]	58			58			
ERP-certificering		2018			2018			
Internetadres	https://select.salda.it							

PRODUCTNAAM	AMBERAIR COMPACT S-R-3000				AMBERAIR COMPACT S-RS-3000			
	H-C1	H-E/E2-C1	H-CO-C1	H-DX-C1	H-C1	H-E/E2-C1	H-CO-C1	H-DX-C1
Topologie	Bidirectioneel				Bidirectioneel			
Type HRS	Regeneratie				Regeneratie			
Type aandrijving	Variabele snelheid				Variabele snelheid			
Warmte-efficiëntie	[%]	80			81			
Nominale NRVU-stroomsnelheid	[m³/s]	0,83			0,83			
Effectieve elektrische vermogensinput	[kW]	1,46	1,52		1,46	1,52		
SFPint	[W/(m³/s)]	848	846	843	842	848	846	843
Maximale interne SFP	[W/(m³/s)]	1187			1205			
Voorwaartse snelheid	[m/s]	1,6			1,6			
Normale externe druk	[Pa]	250			250			
Interne drukverlaging van ventilatiecomponenten	[Pa]	276/192			276/192			
Statische efficiëntie van ventilatoren gebruikt in overeenstemming met regelgeving (EU) No 327/2011	[%]	56/54	57/54		56/54	57/54		
Opgegeven maximale interne lekratio's	[%]	3			3			
Opgegeven maximale externe lekratio's (CAL(R) @ +400 Pa)	[%]	1			1			
Opgegeven maximale externe lekratio's (CAL(R) @ -400 Pa)	[%]	1			1			
Filterklasse		C			C			
Visuele filterwaarschuwing		Drukapparaat			Drukapparaat			
Geluidsniveau behuizing	[dB(A)]	61			61			
ERP-certificering		2018			2018			
Internetadres	https://select.salda.it							

PRODUCTNAAM	AMBERAIR COMPACT S-R-4000				AMBERAIR COMPACT S-RS-4000				
	H-C1	H-E/E2-C1	H-CO-C1	H-DX-C1	H-C1	H-E/E2-C1	H-CO-C1	H-DX-C1	
Topologie	Bidirectioneel				Bidirectioneel				
Type HRS	Regeneratie				Regeneratie				
Type aandrijving	Variabele snelheid				Variabele snelheid				
Warmte-efficiëntie	[%]	80				81			
Nominale NRVU-stroomsnelheid	[m³/s]	1,11				1,11			
Effectieve elektrische vermogensinput	[kW]	2,01				2,01			
SFPint	[W/(m³/s)]	851	846	839	839	851	846	839	839
Maximale interne SFP	[W/(m³/s)]	1149				1166			
Voorwaartse snelheid	[m/s]	1,6				1,6			
Normale externe druk	[Pa]	250				250			
Interne drukverlaging van ventilatiecomponenten	[Pa]	252/192				252/192			
Statische efficiëntie van ventilatoren gebruikt in overeenstemming met regelgeving (EU) No 327/2011	[%]	53/51				53/51			
Opgegeven maximale interne lekratio's	[%]	3				3			
Opgegeven maximale externe lekratio's (CAL(R) @ +400 Pa)	[%]	1				1			
Opgegeven maximale externe lekratio's (CAL(R) @ -400 Pa)	[%]	1				1			
Filterklasse		C				C			
Visuele filterwaarschuwing		Drukapparaat				Drukapparaat			
Geluidsniveau behuizing	[dB(A)]	63				63			
ERP-certificering		2018				2018			
Internetadres		https://select.salda.lt							

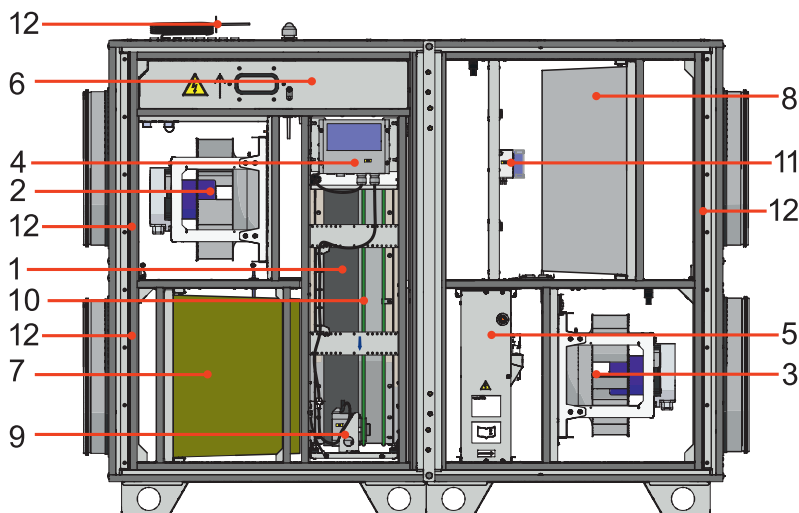
PRODUCTNAAM	AMBERAIR COMPACT S-R-5000				AMBERAIR COMPACT S-RS-5000				
	H-C1	H-E/E2-C1	H-CO-C1	H-DX-C1	H-C1	H-E/E2-C1	H-CO-C1	H-DX-C1	
Topologie	Bidirectioneel				Bidirectioneel				
Type HRS	Regeneratie				Regeneratie				
Type aandrijving	Variabele snelheid				Variabele snelheid				
Warmte-efficiëntie	[%]	80				81			
Nominale NRVU-stroomsnelheid	[m³/s]	1,4				1,4			
Effectieve elektrische vermogensinput	[kW]	2,49		2,6		2,49		2,6	
SFPint	[W/(m³/s)]	832	830	820	820	855	853	844	844
Maximale interne SFP	[W/(m³/s)]	1103				1121			
Voorwaartse snelheid	[m/s]	1,8				1,8			
Normale externe druk	[Pa]	250				250			
Interne drukverlaging van ventilatiecomponenten	[Pa]	250/184				257/199			
Statische efficiëntie van ventilatoren gebruikt in overeenstemming met regelgeving (EU) No 327/2011	[%]	53/51		54/51		54/53		55/53	
Opgegeven maximale interne lekratio's	[%]	3				3			
Opgegeven maximale externe lekratio's (CAL(R) @ +400 Pa)	[%]	1				1			
Opgegeven maximale externe lekratio's (CAL(R) @ -400 Pa)	[%]	1				1			
Filterklasse		C				C			
Visuele filterwaarschuwing		Drukapparaat				Drukapparaat			
Geluidsniveau behuizing	[dB(A)]	61				61			
ERP-certificering		2018				2018			
Internetadres		https://select.salda.lt							

PRODUCTNAAM	AMBERAIR COMPACT S-R-7000				AMBERAIR COMPACT S-RS-7000			
	H-C1	H-E/E2-C1	H-CO-C1	H-DX-C1	H-C1	H-E/E2-C1	H-CO-C1	H-DX-C1
Topologie	Bidirectioneel				Bidirectioneel			
Type HRS	Regeneratie				Regeneratie			
Type aandrijving	Variabele snelheid				Variabele snelheid			
Warmte-efficiëntie	[%]	80			81			
Nominale NRVU-stroomsnelheid	[m³/s]	1,94			1,94			
Effectieve elektrische vermogensinput	[kW]	3,36		3,43	3,36		3,43	
SFPint	[W/(m³/s)]	810	806	797	797	862	858	849
Maximale interne SFP	[W/(m³/s)]	1020			1038			
Voorwaartse snelheid	[m/s]	1,8			1,8			
Normale externe druk	[Pa]	250			250			
Interne drukverlaging van ventilatiecomponenten	[Pa]	257/186			271/226			
Statische efficiëntie van ventilatoren gebruikt in overeenstemming met regelgeving (EU) No 327/2011	[%]	56/53		57/53	57/58	58/58	59/58	
Opgegeven maximale interne lekratio's	[%]	3			3			
Opgegeven maximale externe lekratio's (CAL(R) @ +400 Pa)	[%]	1			1			
Opgegeven maximale externe lekratio's (CAL(R) @ -400 Pa)	[%]	1			1			
Filterklasse		C			C			
Visuele filterwaarschuwing		Drukapparaat			Drukapparaat			
Geluidsniveau behuizing	[dB(A)]	50			50			
ERP-certificering		2018			2018			
Internetadres	https://select.salda.it							

PRODUCTNAAM	AMBERAIR COMPACT S-R-9000				AMBERAIR COMPACT S-RS-9000			
	H-C1	H-E/E2-C1	H-CO-C1	H-DX-C1	H-C1	H-E/E2-C1	H-CO-C1	H-DX-C1
Topologie	Bidirectioneel				Bidirectioneel			
Type HRS	Regeneratie				Regeneratie			
Type aandrijving	Variabele snelheid				Variabele snelheid			
Warmte-efficiëntie	[%]	80			81			
Nominale NRVU-stroomsnelheid	[m³/s]	2,5			2,5			
Effectieve elektrische vermogensinput	[kW]	4,28		4,44	4,28		4,44	
SFPint	[W/(m³/s)]	755	755	749	749	787	786	782
Maximale interne SFP	[W/(m³/s)]	1008			1026			
Voorwaartse snelheid	[m/s]	1,8			1,8			
Normale externe druk	[Pa]	300			300			
Interne drukverlaging van ventilatiecomponenten	[Pa]	261/212			280/230			
Statische efficiëntie van ventilatoren gebruikt in overeenstemming met regelgeving (EU) No 327/2011	[%]	62/64		63/64	64/66		65/66	
Opgegeven maximale interne lekratio's	[%]	3			3			
Opgegeven maximale externe lekratio's (CAL(R) @ +400 Pa)	[%]	1			1			
Opgegeven maximale externe lekratio's (CAL(R) @ -400 Pa)	[%]	1			1			
Filterklasse		C			C			
Visuele filterwaarschuwing		Drukapparaat			Drukapparaat			
Geluidsniveau behuizing	[dB(A)]	56		57	56		57	
ERP-certificering		2018			2018			
Internetadres	https://select.salda.it							

9.2. DE COMPONENTEN VAN DE VENTILATIEUNITS

De afzonderlijke componenten worden hieronder in vereenvoudigde diagramvorm aangegeven.



Afb. 9.2.1 AmberAir Compact S-R H

1 - Rotor warmtewisselaar; 2 - Retourventilator; 3 - Toevoerventilator; 4 - Aandrijving warmtewisselaarmotor; 5 - Verwarmings-/koelbatterij; 6 - Besturingspaneel; 7 - Toevoerluchtfilter; 8 - Afvoerluchtfilters; 9 - Rotor motor; 10 - Rotorriem; 11 - Drukschakelaar; 12 - Temperatuursensor.

9.3. VERWIJDERING

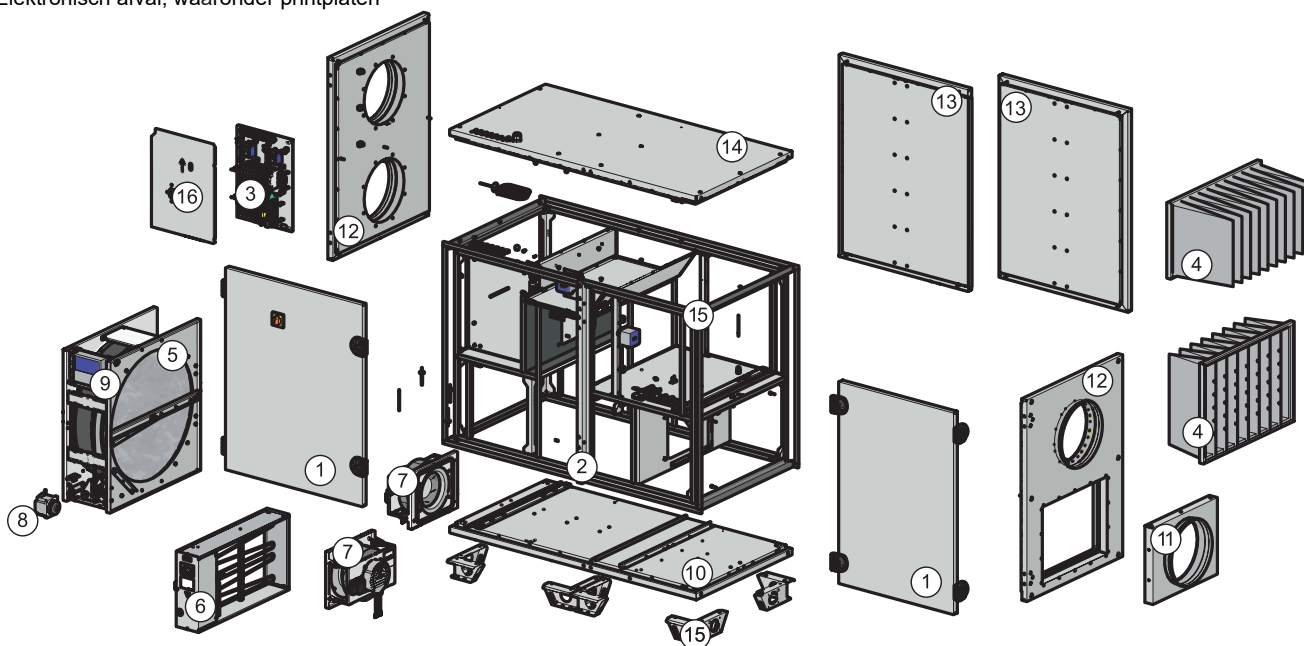
Oude units hebben restwaarde. Een milieuvriendelijke manier van elimineren zorgt ervoor dat de waardevolle grondstoffen kunnen verzameld en hergebruikt.



Gevaar voor letsel door scherpe randen, hoeken en dunne plaatmetalen onderdelen!

Scheid de componenten voor recycling in de volgende categorieën:

- Staal
- Aluminium
- Plastic
- Isolatiematerialen
- Kabels en bedrading
- Elektronisch afval, waaronder printplaten



Afb. 9.3.1 AmberAir Compact S-R H

1 - Deuren (metaal en isolatie); 2 - Middenvoorpaneel (metaal en isolatie); 3 - Besturing (elektronisch); 4 - Filter (metaal en media); 5 - Warmtewisselaar (aluminium); 6 - Verwarming (metaal en elektronisch); 7 - Ventilator (metaal, plastic en elektronisch); 8 - Warmtewisselaarmotor (metaal en elektronisch); 9 - Motoraandrijving warmtewisselaar (elektronisch); 10 - Onderpaneel (metaal en isolatie); 11 - Rechterdeur (metaal en isolatie); 12 - Zijpanelen (metaal en isolatie); 13 - Achterdeur links (metaal en isolatie); 14 - Bovenpaneel (metaal en isolatie); 15 - Steun (metaal); 16 - Kap besturing (metaal).

9.4. CONFORMITEITSVERKLARING

Fabrikant

SALDA, UAB
Ragainės g. 100
LT-78109 Šiauliai, Lithuania
Tel.: +370 41 540415
www.salda.lt

Bevestigt hierbij dat de volgende producten - luchtbehandelingskasten:

AmberAir Compact*

(bij „**“ geeft mogelijk installatietype van de unit en wijziging aan)

Op voorwaarde dat het werd geleverd en geïnstalleerd in de faciliteiten in overeenstemming met de meegeleverde installatievoorschriften en het voldoet aan alle toepasselijke vereisten van de volgende richtlijnen :

Machinerichtlijn 2006/42/EC
EMC richtlijn 2014/30/EU
Laagspanningsrichtlijn 2014/35 / EU
Ecodesign richtlijn 2009/125/EC
RoHS 2 richtlijn 2011/65/EU

De volgende voorschriften worden toegepast in de toepasselijke domeinen:

Ecodesign vereisten voor ventilatiekasten Nr. 1253/2014

De volgende geharmoniseerde normen worden toegepast in de toepasselijke domeinen:

EN 1886:2009 - Ventilatie voor gebouwen - ventilatieunits - Mechanische prestatie.
EN 13053:2020 - Ventilatie voor gebouwen. ventilatieunits. Klassering en prestatie voor jnits, componenten en onderdelen.
EN ISO 12100:2012 - Veiligheid van machines - Algemene principes voor ontwerp - Risicobeadeling en risicovermindering.
EN 60204-1:2018 - Veiligheid van machines - Elektrische uitrusting van machines - Deel 1: Algemene eisen.
EN 60335-1:2020 - Huishoudelijke en gelijksoortige elektrische apparaten. Veiligheid. Deel 1: Algemene vereisten.
EN 60529:1999/A2:2014/AC:2019 - Beschermingsgraden voor behuizingen (IP-code).
EN 61000-6-2:2019 - Elektromagnetische compatibiliteit (EMC) -- Part 6-2: Algemene normen - Immuniteit voor industriële omgevingen.
EN 61000-6-3:2021 - Elektromagnetische compatibiliteit (EMC) -- Part 6-3: Algemene normen - Emissienorm voor residentiële, commerciële en lichtindustriële omgevingen.

Indien er wijzigingen in de producten worden aangebracht, is deze verklaring niet meer van toepassing.

Kwaliteit: De activiteiten van SALDA UAB zijn in overeenstemming met de internationale norm voor kwaliteitsmanagementsysteem **ISO 9001: 2015**.

Datum 2024-09-02



Giedrius Taujenis
Productmanager

9.5. GARANTIE

Om een garantieclaim indienen, moet u een volledig gedocumenteerd en ondertekend onderhoud- en werkingsinspectierapport van het product en de accessoires kunnen overleggen.

Een onderhoud- en werkingsinspectierapport moet worden uitgevoerd volgens de instructies in onderdelen 4.1, 4.2 en 4.3.

De algemene garantievoorwaarden zijn vastgelegd in de leveringsvoorwaarden die op de levering van toepassing zijn.

1. Alle apparatuur die in onze fabriek is vervaardigd, wordt voor aflevering gecontroleerd en getest. Testprotocol wordt bij de unit geleverd. De apparatuur wordt in goede staat naar de eindklant verzonden. Het apparaat heeft een garantie van twee jaar vanaf de factuurdatum.
2. Als blijkt dat de apparatuur tijdens het transport is beschadigd, moet een claim worden ingediend bij de transporteur, aangezien wij geen aansprakelijkheid aanvaarden voor dergelijke schade.
3. Deze garantie is niet van toepassing:
 - 3.1. wanneer de transport-, opslag-, installatie- en onderhoudsinstructies van de unit niet worden nageleefd;
 - 3.2. wanneer de apparatuur slecht is onderhouden, gemonteerd - onvoldoende onderhoud;
 - 3.3. wanneer de apparatuur zonder onze medeweten en toestemming een upgrade heeft gekregen of er reparaties zijn uitgevoerd door ongeschoold personeel;
 - 3.4. wanneer het apparaat niet voor het oorspronkelijke doel werd gebruikt.
 - 3.5. Het bedrijf SALDA UAB is niet verantwoordelijk voor mogelijk verlies van eigendommen of persoonlijk letsel in gevallen waarin de luchtbehandelingskast is vervaardigd zonder regelsysteem en het regelsysteem zal worden geïnstalleerd door de klant of derden. De fabrieksgarantie dekt geen apparaten die beschadigd raken door installatie van het besturingssysteem.
4. Deze garantie is niet van toepassing in geval van de volgende defecten:
 - 4.1. mechanische schade;
 - 4.2. schade veroorzaakt door het binnendringen van voorwerpen, materialen, vloeistoffen van buitenaf;
 - 4.3. schade veroorzaakt door natuurrampen, ongevallen (spanningswijzigingen in het elektriciteitsnet, blikseminslag, enz).
5. Het bedrijf is niet aansprakelijk voor directe of indirecte schade aan haar producten, indien de schade is veroorzaakt door het niet naleven van installatie- en montagevoorschriften, door opzettelijk onzorgvuldig gebruik of door gedrag van derden.

Deze omstandigheden kunnen duidelijk worden vastgesteld wanneer de apparatuur voor inspectie naar onze fabriek wordt geretourneerd.

Als de eindklant vaststelt dat de apparatuur defect blijkt te zijn of er een storing is opgetreden, moet hij de fabrikant hiervan binnen de vijf werkdagen op de hoogte stellen en de apparatuur terugsturen naar de fabrikant. De verzendingskosten zijn ten laste van de klant.

9.6. BEPERKTE GARANTIECOUPON

Garantietermijn

24 maanden*

Ik ontving het complete pakket en de technische handleiding van het product klaar voor gebruik. Ik heb de garantievoorwaarden gelezen en ga hiermee akkoord:

.....
Handtekening klant

*Refereer naar de GARANTIEVOORWAARDEN

Geachte gebruiker, wij stellen uw keuze op prijs en garanderen hierbij dat alle ventilatieapparatuur die door ons bedrijf wordt vervaardigd, wordt geïnspecteerd en grondig getest. Een operationeel en kwalitatief hoogstaand product wordt verkocht aan de directe afnemer en verscheept vanuit het grondgebied van de fabriek. Het wordt geleverd met een garantie van 24 maanden sinds de uitgiftedatum van de factuur.

Uw mening is belangrijk voor ons en daarom zijn we altijd benieuwd naar uw opmerkingen, feedback of suggesties met betrekking tot technische en operationele kenmerken van de producten.

Om misverstanden te voorkomen, dient u de instructies voor installatie en bediening van het product en andere technische documenten van het product zorgvuldig te lezen. Het nummer van de Beperkte Garantiecoupon en het serienummer van het product dat vermeld staat op de zilveren identificatiesticker die op de behuizing is bevestigd, moeten overeenkomen.

De Beperkte Garantiecoupon voor beperkte garantie is geldig op voorwaarde dat de stempels en gegevens van de verkoper duidelijk zijn. Het is niet toegestaan om de gegevens die erop staan op enigerlei wijze te wijzigen, te verwijderen of te herschrijven - een dergelijke coupon is ongeldig. Met deze Beperkte Garantiecoupon bevestigt de fabrikant zijn verplichtingen om de dwingende vereisten te implementeren die zijn vastgesteld door effectieve wetten inzake de bescherming van consumentenrechten in het geval van identificatie van defecten aan de producten.

De fabrikant behoudt zich het recht voor om gratis service onder de garantie te weigeren in gevallen waarin de onderstaande garantievoorwaarden niet in acht worden genomen.

LINKS NAAR ANDERE DOCUMENTEN

MCB HANDLEIDING



<https://select.salda.lt/file/mcb-en>

MB-GATEWAY SNELLE OP-
START HANDLEIDING



<https://select.salda.lt/file/mbgatewayen>

ST-SA-CONTROL
HANDLEIDING



<https://select.salda.lt/file/sa-control>

HANDLEI-

ST-SA-CONTROL SNELLE
OPSTART HANDLEIDING



<https://select.salda.lt/file/sa-controlqg>

