



AMBERAIR COMPACT S-R V

PL INSTRUKCJE DOTYCZĄCE OBSŁUGI, INSTALACJI I KONSERWACJI



www.salda.it

1. SPIS TREŚCI

1. SPIS TREŚCI	2
2. ZALECENIA DOTYCZĄCE BEZPIECZEŃSTWA I ŚRODKI OSTROŻNOŚCI	4
2.1. WYŁĄCZNIK BEZPIECZEŃSTWA	4
2.2. RYZYKA	4
2.3. OSŁONY BEZPIECZEŃSTWA	5
3. OGÓLNE	5
3.1. ZAKRES STOSOWANIA	5
3.2. INFORMACJE O PRODUKCIE	5
3.3. SYMBOLE I OZNAKOWANIE	5
3.4. WERSJE I ROZMIESZCZENIE WENTYLATORÓW	6
3.4.1. PRZYŁĄCZA ELEKTRYCZNE	7
3.5. KONSTRUKCJA MECHANICZNA	7
3.6. ZASTOSOWANIE	7
3.7. STEROWANIE CENTRALĄ WENTYLACYJNĄ	7
3.8. INTERFEJS KOMUNIKACYJNY	7
4. MONTAŻ	9
4.1. OGÓLNE	9
4.2. ODBIÓR TOWARÓW	9
4.3. PODNOSZENIE	9
4.4. TRANSPORT I PRZECHOWYWANIE	10
4.5. ROZPAKOWYWANIE	10
4.6. STANDARDOWE OPAKOWANIE	10
4.7. MIEJSCE MONTAŻU	11
4.8. POŁĄCZENIE POSZCZEGÓLNYCH SEKCJI URZĄDZENIA	12
4.8.1. ŁĄCZENIE CZĘŚCI MECHANICZNYCH	12
4.8.2. PODŁĄCZENIE CZĘŚCI ELEKTRYCZNYCH	13
4.9. PODŁĄCZANIE KANAŁU POWIETRZA	13
4.10. MONTAŻ CZUJNIKA TEMPERATURY POWIETRZA NAWIEWNEGO	14
4.11. PODŁĄCZENIE PODGRZEWACZY WODY	14
4.12. PODŁĄCZANIE URZĄDZENIA DO SIECI ELEKTRYCZNEJ	15
4.13. ZABEZPIECZENIE SYSTEMU	16
4.14. PODŁĄCZANIE URZĄDZENIA ZEWNĘTRZNEGO	16
4.15. PODŁĄCZANIE AKCESORIÓW	17
4.15.1. PRZEPUSTNICE POWIETRZA ZEWNĘTRZNEGO I WYWIEWNEGO	17
4.15.2. ZABEZPIECZENIE PRZECIWOŻAROWE I KOMINKOWE (WEJŚCIA BEZPIECZEŃSTWA, KLAPY)	18
4.15.3. NAGRZEWNICA, CHŁODNICA ZEWNĘTRZNA (WĘŻOWNICA2)	20
4.15.4. ZEWNĘTRZNA NAGRZEWNICA WSTĘPNA (COIL3)	23
4.15.5. CZUJNIKI JAKOŚCI POWIETRZA Z WYJŚCIEM ANALOGOWYM	25
4.15.6. ZINTEGROWANA CHŁODNICA DX LUB WĘŻOWNICA GRZEWczo-CHŁODZĄCA	26
4.15.7. ZEWNĘTRZNE WYJŚCIA SYGNALIZACYJNE I NIESTANDARDOWE CZUJNIKI	27
5. PRZEKAZANIE DO EKSPLOATACJI	28
5.1. OGÓLNE	28
5.2. CZYNNOŚCI POPRZEDZAJĄCE PIERWSZE URUCHOMIENIE	28
5.3. ZMIANA RODZAJU STEROWANIA WENTYLATORAMI	29
5.4. USTAWIENIE PRZEŁĄCZNIKA CIŚNIENIOWEGO	31

5.5. INSTALACJA AKCESORIÓW	31
5.5.1. DOSTĘP DO PARAMETRÓW KONFIGURACYJNYCH	31
5.5.2. PRZEPŁYW POWIRZA I KLAPY PRZECIWOPOŻAROWE	32
5.5.3. WEJŚCIA DO OCHRONY PRZECIWOPOŻAROWEJ I PRZECIWOGNIOWEJ	32
5.5.4. NAGRZEWNICA, CHŁODNICA ZEWNĘTRZNA (WEŻOWNICA2)	32
5.5.5. ZEWNĘTRZNA NAGRZEWNICA WSTĘPNA (COIL3)	32
5.5.6. CZUJNIKI JAKOŚCI POWIETRZA Z WYJŚCIEM ANALOGOWYM	33
5.5.7. NIESTANDARDOWE CZUJNIKI	33
5.6. OBSŁUGA URZĄDZENIA	33
5.6.1. ZDALNY PANEL STEROWANIA ST-SA-CONTROL I APLIKACJA SALDA AIR	33
5.6.2. INTERFEJS SIECIOWY	35
6. KONSERWACJA	36
6.1. CZĘSTOTLIWOŚĆ SERWISOWANIA	36
6.2. OTWIERANIE DRZWI	37
6.3. DEMONTAŻ PRZEDNICH DRZWI	37
6.4. DEMONTAŻ TYLNYCH DRZWI	37
6.5. WYMIANA FILTRA	38
6.6. KONSERWACJA WYMIENNIKA CIEPŁA	38
6.7. KONSERWACJA WENTYLATORÓW	39
6.8. KONSERWACJA NAGRZEWNICY ELEKTRYCZNEJ	39
6.9. KONSERWACJA NAGRZEWNICY WODNEJ	40
6.10. SPRAWDZENIE PRZEPUSTNIC	40
6.11. KONSERWACJA PŁYTY STERUJĄCEJ	40
7. ROZWIĄZYWANIE PROBLEMÓW	41
7.1. POWIADOMIENIA SYSTEMOWE	41
7.2. MOŻLIWE AWARIE I ROZWIĄZYWANIE PROBLEMÓW	41
8. DANE TECHNICZNE	42
8.1. WYMIARY	42
8.2. PODŁĄCZENIE DO ZACISKÓW OKABLOWANIA	54
8.3. DANE ELEKTRYCZNE	59
8.4. DANE FILTRA	62
8.5. DANE DOTYCZĄCE BEZPIECZEŃSTWAET	62
8.6. SCHEMAT ORUROWANIA I OPRZYRZĄDOWANIA	63
9. ZAŁĄCZNIKI	66
9.1. TABELA DANYCH EKOPROJEKTU	66
9.2. KOMPONENTY CENTRAL WENTYLACYJNYCH	72
9.3. UTYLIZACJA	73
9.4. DEKLARACJA ZGODNOŚCI	74
9.5. GWARANCJA	75
9.6. KARTA GWARANCJI OGRANICZONEJ	75



Producent zastrzega sobie prawo do zmiany niniejszego paszportu technicznego w dowolnym momencie bez uprzedniego powiadomienia w przypadku stwierdzenia błędów typograficznych lub nieścisłości, jak również po udoskonaleniu aplikacji i/lub urządzeń. Takie zmiany zostaną uwzględnione w nowych wydaniach paszportu technicznego. Wszystkie ilustracje służą wyłącznie do celów informacyjnych, a zatem mogą różnić się od oryginalnego urządzenia.

2. ZALECENIA DOTYCZĄCE BEZPIECZEŃSTWA I ŚRODKI OSTROŻNOŚCI

Przed instalacją i rozpoczęciem eksploatacji sprzętu zapoznaj się z niniejszą instrukcją. Instalacja, podłączenie i obsługa techniczna powinny być przeprowadzane przez wykwalifikowanego technika zgodnie z przepisami lokalnymi.

Spółka nie bierze odpowiedzialności za szkody osobowe i szkody w mieniu w razie nieprzestrzegania wymagań dotyczących bezpieczeństwa lub modyfikacji urządzenia bez zgody producenta.

Główne zasady bezpieczeństwa

Niebezpieczeństwo



- Przed podjęciem czynności konserwacyjnych lub związanych z prądem upewnij się, czy urządzenie jest odłączone od zasilania, a części ruchome zatrzymały się.
- Upewnij się, czy przez króćce powietrza lub otwory boczne nie ma dostępu do wentylatorów.
- Jeżeli zauważysz ciecz na częściach elektrycznych lub podłączeniach napięcia, wyłącz urządzenie.
- Nie podłączaj urządzenia do zasilania innego niż wskazane na etykiecie lub obudowie.
- Napięcie zasilające powinno odpowiadać parametrom elektrycznym wskazanym na etykiecie.
- Urządzenie należy uziemić zgodnie z przepisami dotyczącymi instalacji urządzeń elektrycznych. Włączanie i eksploatowanie nieuziemionego urządzenia są zabronione. Należy przestrzegać wymagań określonych na etykietach urządzenia wskazujących na niebezpieczeństwo.

Ostrzeżenia



- Podłączenie elektryczne i obsługa techniczna urządzenia mogą być przeprowadzane jedynie przez wykwalifikowanych pracowników zgodnie z instrukcją producenta i obowiązującymi zasadami bezpieczeństwa.
- Należy stosować odpowiednią odzież ochronną, aby ograniczyć ryzyko podczas instalacji i konserwacji.
- Uważaj na ostre krawędzie podczas wykonywania instalacji i prac obsługowych.
- Nie dotykaj elementów grzewczych, dopóki nie ostygną.
- Niektóre urządzenia są ciężkie – ich transport i instalacja wymagają szczególnej ostrożności. Należy używać odpowiednich urządzeń dźwigowych.
- Podczas wykonywania podłączenia zasilania należy zastosować bezpiecznik odpowiedniej mocy.
- Podczas wykonywania prac związanych z instalacją lub naprawą należy używać odpowiedniego sprzętu ochronnego (rękawice, okulary ochronne).
- Urządzenie musi być zainstalowane zgodnie z instrukcją instalacji i konserwacji.
- Urządzenie powinno być serwisowane wyłącznie zgodnie z poniższymi instrukcjami.
- W przypadku uszkodzenia przewodu zasilającego, w celu uniknięcia ryzyka jego wymianę powinien wykonać producent lub jego serwisant, lub osoba o odpowiednich kwalifikacjach.
- Nie wolno wiercić w obudowie centrali i używać wkrętów samogwintujących w miejscach do tego nieprzeznaczonych, grozi to uszkodzeniem przewodów i rurek znajdujących się w obudowie.

Ostrzeżenia!



- Jeżeli urządzenie jest instalowane w zimnym otoczeniu, upewnij się, że wszystkie podłączenia i przewody są właściwie zaizolowane. Kanały wlotowe i wylotowe powietrza powinny być zawsze izolowane.
- Króćce centrali należy zasłonić na czas transportu i instalacji.
- Uważaj, aby nie uszkodzić nagrzewnicy podczas podłączania przewodów nagrzewnicy wodnej. Do dokręcenia należy posłużyć się kluczem.

Przed uruchomieniem urządzenia



- upewnij się, czy wewnątrz nie znajdują się ciała obce,
- ręcznie sprawdź wentylatory, aby upewnić się, że nie są zablokowane,
- upewnij się, czy wszystkie części i akcesoria są podłączone zgodnie ze schematem elektrycznym lub przekazaną instrukcją.

2.1. WYŁĄCZNIK BEZPIECZEŃSTWA

Wyłącznik bezpieczeństwa przeznaczony jest do odłączenia centrali wentylacyjnej od źródła zasilania elektrycznego. Uruchamianie i zatrzymywanie urządzenia powinno odbywać się za pomocą zewnętrznego urządzenia sterującego. Przed składowaniem urządzenia, konserwacją lub jego naprawą należy wyłączyć wyłącznik bezpieczeństwa.

2.2. RYZYKA

Obszary ryzyka z częściami ruchomymi

Typowymi częściami ruchomymi są wirniki wentylatorów.

Zamykane drzwiczki rewizyjne służą jako zabezpieczenie przed kontaktem z wentylatorami.



Podczas pracy urządzenia nie wolno otwierać drzwiczek rewizyjnych znajdujących się w sekcjach filtrów/wentylatorów. Przed otwarciem drzwiczek należy odczekać, aż wentylatory się zatrzymają. Klucz należy przechowywać w bezpiecznym miejscu, z dala od centrali wentylacyjnej.

2.3. OSŁONY BEZPIECZEŃSTWA

Pokrywa szafki z urządzeniami elektrycznymi służy jako osłona bezpieczeństwa. Zdejmowanie osłony bezpieczeństwa może wykonywać tylko wykwalifikowany elektryk lub przeszkolony technik serwisowy.



Przed zdjęciem osłony bezpieczeństwa należy odłączyć zasilanie urządzenia poprzez wyłączenie wyłącznika bezpieczeństwa. Podczas pracy centrali wentylacyjnej osłony bezpieczeństwa muszą być zawsze zamontowane, a wszystkie drzwi inspekcyjne muszą być zamknięte.

3. OGÓLNE

3.1. ZAKRES STOSOWANIA



Urządzenie nieodpowiednie do stosowania na basenach, w saunach i tym podobnych obiektach.

Urządzenia AmberAir Compact S są przeznaczone do ogólnych zastosowań wentylacji występującej w biurach, budynkach edukacyjnych, obiektach publicznych, sklepach, itp.

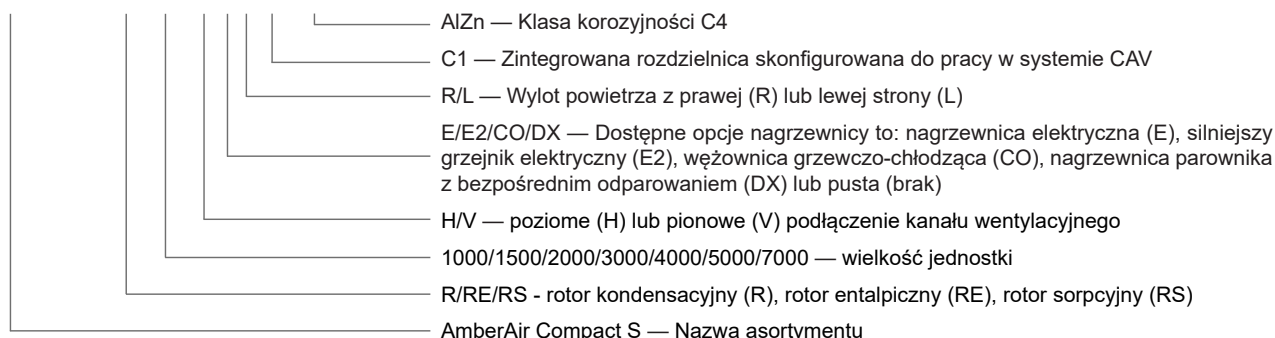
Akcesoria dachowe powinny być stosowane w przypadku, gdy centrale wentylacyjne są instalowane na zewnątrz. W przypadku montażu akcesoriów kanałów na zewnątrz, muszą być one umieszczone w izolowanej obudowie.

AmberAir Compact S został zaprojektowany i przetestowany do pracy w temperaturach od -23°C do +40°C, zarówno w otoczeniu jak i w strumieniu powietrza.

3.2. INFORMACJE O PRODUKCIE

Niniejsza instrukcja zawiera informacje niezbędne do montażu i konserwacji centrali z odzyskiem ciepła typu AmberAir Compact S produkowanej przez firmę SALDA UAB. Dostępne są następujące opcje modelu:

AmberAir Compact S-R-1500-V-E-R-C1 AlZn



3.3. SYMBOLE I OZNAKOWANIE



Ostrzeżenie – zwróć uwagę



Dodatkowe informacje

Na urządzenie (w łatwo dostępnym miejscu) lub na zakresowaną część instrukcji instalacji naklej etykietę pomocniczą, aby zachować istotne informacje o urządzeniu.

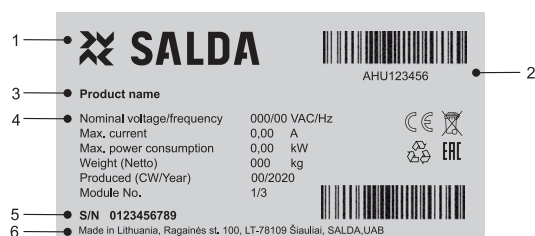


Fig. 3.3.1 Etykieta techniczna

1 – Logo; 2 – Kod produktu (SKU); 3 – Nazwa produktu; 4 – Dane techniczne; 5 – Numer seryjny; 6 – Miejsce produkcji.



Fig. 3.3.2 Oznaczenie połączeń króćców.

ODA – powietrze zewnętrzne; SUP – powietrze nawiewne; ETA – powietrze wyciągowe; EHA – powietrze wywiewne.

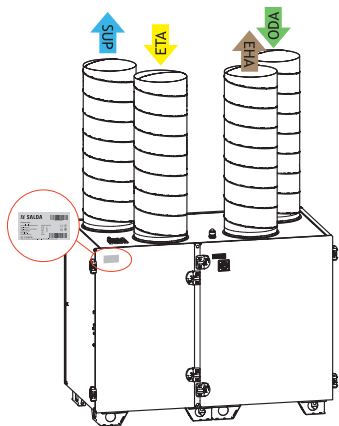


Fig. 3.3.3 Umieszczenie etykiety technicznej i oznaczenie króćców powietrza AmberAir Compact-S-R-1000-1500-V (lewa strona)

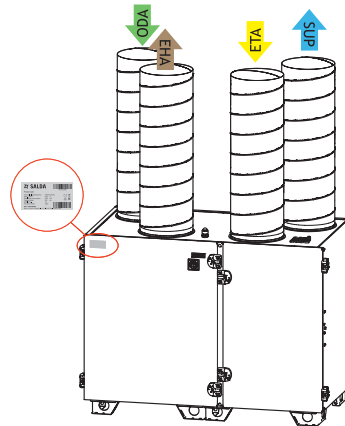


Fig. 3.3.4 Umieszczenie etykiety technicznej i oznaczenie króćców powietrza AmberAir Compact-S-R-1000-1500-V (prawa strona)

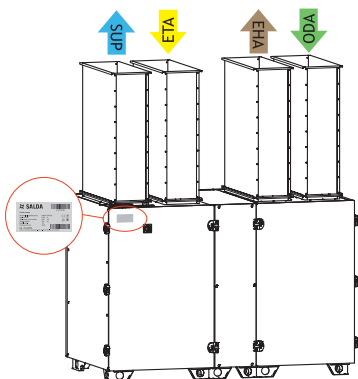


Fig. 3.3.5 Umieszczenie etykiety technicznej i oznaczenie króćców powietrza AmberAir Compact-S-R-2000-3000-4000-5000-V (lewa strona)

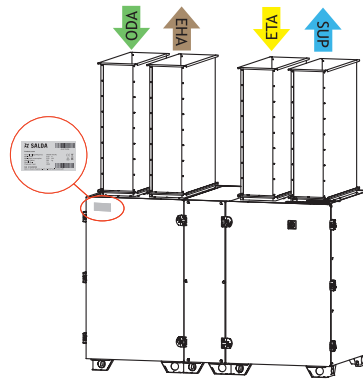


Fig. 3.3.6 Umieszczenie etykiety technicznej i oznaczenie króćców powietrza AmberAir Compact-S-R-2000-3000-4000-5000-V (prawa strona)

UWAGA. Kanały nie są częścią urządzenia.

3.4. WERSJE I ROZMIESZCZENIE WENTYLATORÓW

Wyłącznik bezpieczeństwa jest zawsze umieszczony na zewnątrz na drzwiczkach.

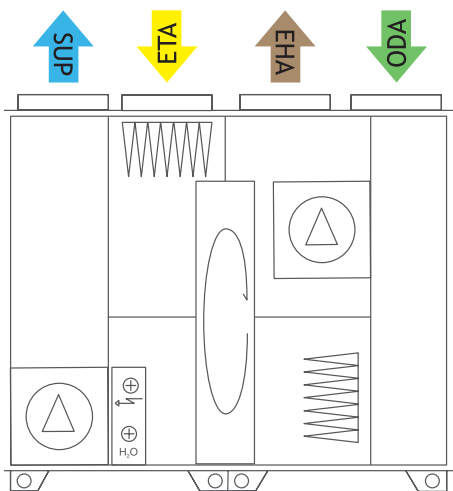


Fig. 3.4.1 AmberAir Compact S-R V (lewa strona)

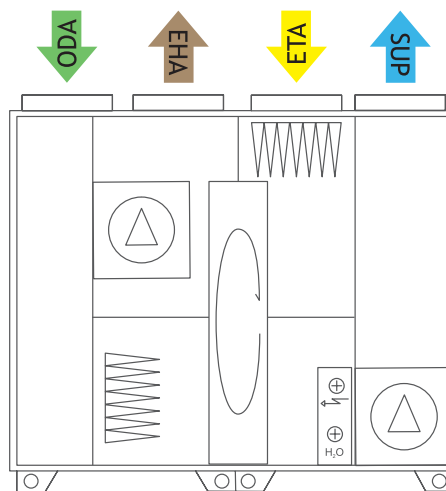
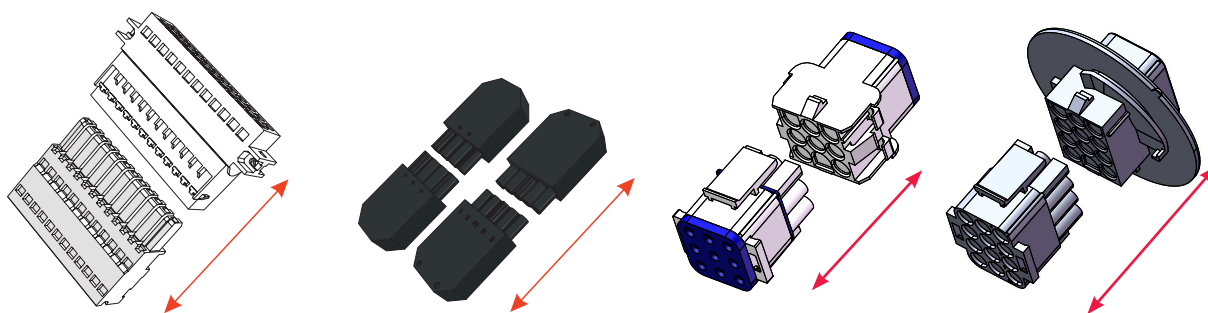


Fig. 3.4.2 AmberAir Compact S-R V (prawa strona)

3.4.1. PRZYŁĄCZA ELEKTRYCZNE

Wiele elementów elektrycznych urządzenia (nagrzewnica elektryczna, wentylatory, sekcja wymiennika ciepła, płyta sterująca) wyposażonych jest w złącza elektryczne. Kable i przewody tych komponentów mogą być łatwo odłączane/podłączane od urządzenia za pomocą przyłączy podczas przeprowadzania konserwacji lub naprawy.



3.5. KONSTRUKCJA MECHANICZNA

AmberAir Compact jest dostępny w 8 rozmiarach w wersji z poziomym (H) przyłączem kanałowym i 6 w wersji z pionowym (V) przyłączem kanałowym.

Zewnętrzna powłoka z blachy stalowej jest pomalowana na kolor RAL7040. Uchwyty są koloru czarnego. Powierzchnia wewnętrzna: ocynkowana blacha stalowa lub AlZn. Klasa odporności na korozję: C3 lub C4.

Grubość płyty 50 mm z izolacją pośrednią składającą się z wełny mineralnej.

AmberAir Compact wyposażony jest w filtry workowe ePM10 65% (M5) i ePM1 55% (F7).

Wentylatory powietrza nawiewnego i wyciągowego posiadają łopatki wygięte do tyłu. Wentylatory są napędzane bezpośrednio i posiadają system sterowania silnikiem umożliwiający regulację prędkości obrotów.

Parametry obudowy: D1 (M), L1 (M), F9, T2, TB2.

3.6. ZASTOSOWANIE

Centrale z odzyskiem ciepła mają za zadanie zapewnić wentylację i w zależności od ustawień, odzysk ciepła, ogrzewanie powietrza lub "free cooling".

Zależnie od modelu i wielkości mogą występować poziomy dźwięku przekraczające 60 dB(A) (szczegółowe informacje znajdują się w katalogu online na stronie www.select.salda.it).

Urządzenie jest wyposażone w wymiennik ciepła i nagrzewnicę (lub chłodnicę) służące do wyrównywania strat ogrzewania/chłodzenia podczas wentylacji pomieszczenia, dlatego nie zaleca się używania urządzenia jako głównego źródła ogrzewania/chłodzenia danego pomieszczenia. Urządzenie może nie osiągnąć ustawionej temperatury powietrza nawiewanego, jeśli rzeczywista temperatura w pomieszczeniu znacznie różni się od żądanej, ponieważ spowoduje to nieefektywną pracę wymiennika ciepła.

Urządzenie nie jest przeznaczone do transportu cząsteczek stałych drogą powietrzną. Urządzenie nie może być eksploatowane w pomieszczeniach, w których istnieje ryzyko uwolnienia gazów wybuchowych.

Zalecamy, aby w pierwszym roku eksploatacji nie wyłączać urządzenia, lecz pozostawić je w trybie pracy minimalnej (20%). Ze względu na obecność wilgoci w konstrukcjach nowych budynków możliwe jest powstawanie skroplin zarówno wewnątrz jak i na zewnątrz urządzenia. Ciągła praca urządzenia znacznie zmniejszy ryzyko powstawania skroplin.

Zalecamy, aby urządzenie było zawsze włączone, ponieważ zapewni to odpowiednie warunki w pomieszczeniu i zmniejszy ryzyko powstawania skroplin na ściankach. Urządzenie może zostać wyłączone w momencie przeprowadzania przeglądu serwisowego lub wymiany filtrów.

W przypadku zainstalowania urządzenia w pomieszczeniu o dużej wilgotności, istnieje duże prawdopodobieństwo wystąpienia skroplin na ściankach urządzenia jeśli na zewnątrz panują niskie temperatury.

3.7. STEROWANIE CENTRALĄ WENTYLACYJNĄ

Urządzenia AmberAir Compact mają zintegrowane wydajne wyłączniki nadprądowe oparte na mikrokontrolerach. Wszystkie aktywne elementy centrali są kontrolowane przez sterownik MCB. Wyposażony jest w wiele funkcji, które pozwalają na efektywne sterowanie centralą wentylacyjną. Użytkownicy mają dostęp do konfiguracji sterownika, za pomocą której można zmienić ustawienia sterowania lub dodać nowe urządzenia do systemu sterowania powietrzem. Użytkownicy mogą również połączyć się z kontrolerem i monitorować stan urządzenia lub zmienić preferowane ustawienia środowiska.

3.8. INTERFEJS KOMUNIKACYJNY

Centralą wentylacyjną można sterować za pomocą panelu zdalnego sterowania, interfejsu WEB lub aplikacji mobilnej za pośrednictwem modułu sieciowego MB-Gateway i BMS (systemu zarządzania budynkiem). Więcej informacji znajduje się w tabeli poniżej.

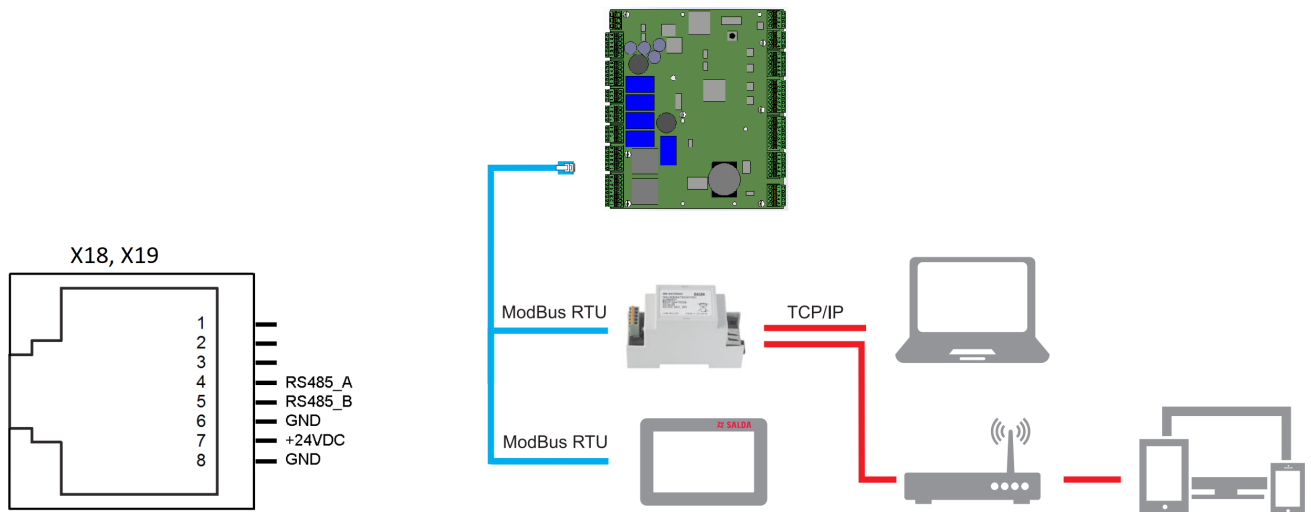
Z bramką MB-Gateway	Zdalne panele sterowania	Podłączenie bezpośrednie BMS	Komunikacja bezprzewodowa
Interfejs sieciowy Aplikacja mobilna SALDA AIR BMS przez Modbus TCP/IP BMS przez BACnet IP	ST-SA-Control	Modbus RTU (RS485)	Bramka MB-Gateway + router WIFI

Modbus RTU należy podłączyć do bloku zacisków X8 wyłącznika nadprądowego (patrz sekcja „**PODŁĄCZENIE DO ZACISKÓW OKABLOWANIA**”). Domyślnie sterownik jest skonfigurowany z ustawieniami portu RS485:

Prędkość transmisji (Baudrate): 19200 bps
 Dane: 8 bit
 Parzystość: Parzysta
 Bit stopu: 1
 Adres Modbus: 1

Złącze X18 wyłącznika nadprądowego jest przeznaczone dla Pilota zdalnego sterowania.
 Złącze X19 wyłącznika nadprądowego jest przeznaczone dla systemu BMS.
 Przełącznik DIP S1 jest przeznaczony dla X19.

Przełącznik	Położenie	Przeznaczenie
S1	1	Obciążenie 120 Ohm (wł./wył.)
	2	Podciąganie linii RS 1 kOhm (Wł./Wył.)
	3	Ściąganie linii RS 1 kOhm (wł./wył.)



4. MONTAŻ

4.1. OGÓLNE

Przed rozpoczęciem jakichkolwiek prac przy urządzeniu wszyscy zaangażowani pracownicy muszą zapoznać się z niniejszą instrukcją. Uszkodzenia urządzenia lub jego części powstałe w wyniku nieprawidłowej obsługi lub niewłaściwego użytkowania przez nabywcę lub monterę nie podlegają gwarancji, jeżeli nie przestrzegano niniejszej instrukcji.

Tabliczki znamionowe produktu znajdują się po stronie rewizyjnej centrali wentylacyjnej.

Centrala wentylacyjna jest dostarczana w opakowaniu.

Ewentualnie zamówione akcesoria są dostarczane w oddzielnym opakowaniu wraz z urządzeniem.

4.2. ODBIÓR TOWARÓW

Przed transportem każde urządzenie podlega ścisłej kontroli. Przy odbiorze towarów zaleca się sprawdzenie urządzeń pod kątem uszkodzeń powstałych w trakcie transportu. W razie stwierdzenia uszkodzenia urządzenia należy niezwłocznie skontaktować się z przedstawicielem przewoźnika. W razie stwierdzenia rozbieżności urządzenia należy poinformować przedstawiciela producenta.

4.3. PODNOSZENIE

Do podnoszenia produktu można wykorzystać wózek widłowy lub dźwig z zawieszami. Jeżeli do podnoszenia wykorzystywany jest wózek widłowy, długość widel musi być większa niż długość lub szerokość produktu (w zależności od wersji).

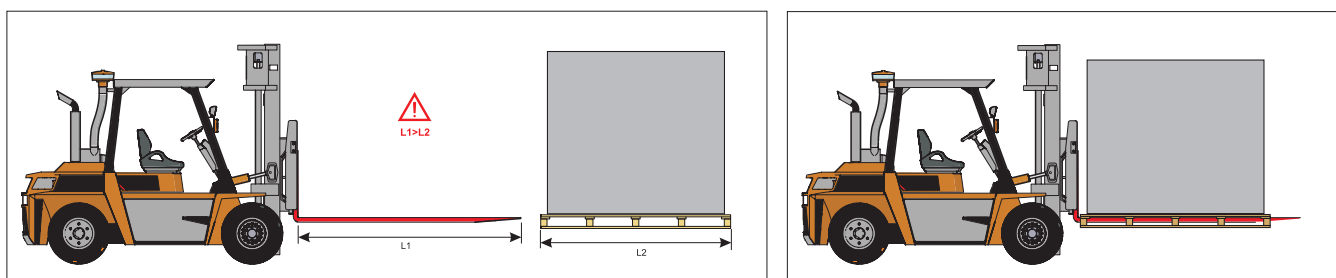


Fig. 4.3.1 AmberAir Compact podnoszenie wózkiem widłowym

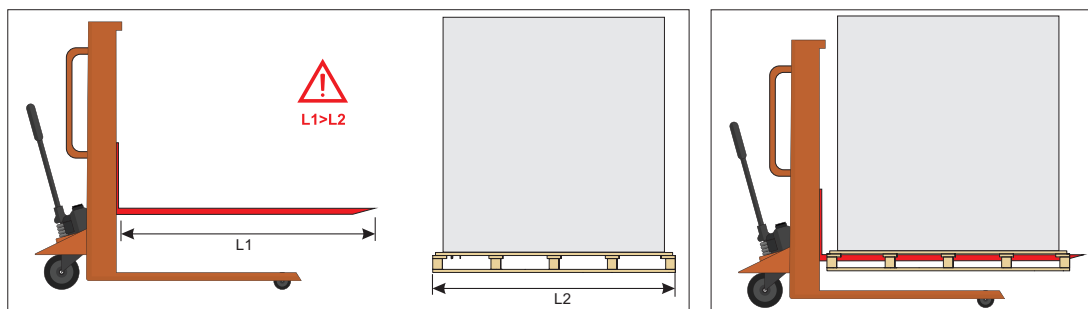


Fig. 4.3.2 AmberAir Compact podnoszenie podnośnikiem ręcznym



Podnosić można jedynie produkt znajdujący się na palecie, aby zapobiec uszkodzeniom obudowy.

Przy podnoszeniu produktu z wykorzystaniem zawiesi należy wsunąć elementy dystansowe pomiędzy zawiesia, aby uniknąć uszkodzenia obudowy produktu.

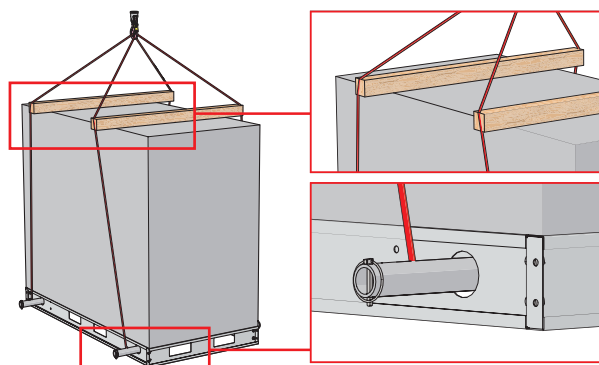


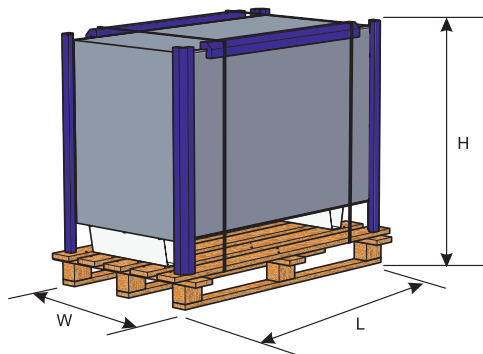
Fig. 4.3.3 Podnoszenie AmberAir Compact za pomocą zawiesi

4.4. TRANSPORT I PRZECHOWYWANIE

- Wszystkie centrale są fabrycznie pakowane, aby zabezpieczyć je przed warunkami transportu.
- Po rozpakowaniu należy sprawdzić, czy centrala nie została uszkodzona podczas transportu. Nie wolno instalować uszkodzonych urządzeń!
- Opakowanie służy jedynie jako zabezpieczenie!
- Podczas rozładunku i przechowywania urządzeń należy wykorzystywać odpowiedni sprzęt do podnoszenia, aby zapobiec uszkodzeniom lub obrażeniom ciała. Nie wolno podnosić urządzeń trzymając za przewody zasilające, skrzynki połączeniowe, kołnierze wyciągowe lub wywiewne. Należy unikać uderzania o inne przedmioty i wstrząsów. Przed instalacją urządzenie należy przechowywać w suchym pomieszczeniu o wilgotności względnej nie większej niż 70% (w temp. +20°C) i średniej temperaturze otoczenia w zakresie od +5°C do +30°C. Miejsce magazynowania musi być zabezpieczone przed zabrudzeniami i wodą.
- Do miejsca przechowywania lub instalacji urządzenia należy przewozić wózkami widłowymi.
- Zalecany okres przechowywania nie powinien przekraczać jednego roku. W razie przechowywania central przez dłużej niż jeden rok przed instalacją centrali należy sprawdzić, czy łożyska wentylatorów i silnika obracają się z łatwością (ręcznie obracając wirnik) oraz czy izolacja obwodów elektrycznych nie jest uszkodzona oraz czy nie nagromadziła się wilgoć.



Przed zamontowaniem centrala wentylacyjna musi być przechowywana w czystym i suchym pomieszczeniu w oryginalnym opakowaniu. Jeżeli urządzenie zostało zamontowane, ale nie jest jeszcze w użytku, wszystkie otwory przyłączeniowe muszą pozostać szczelnie zamknięte, a urządzenie musi być dodatkowo zabezpieczone przed wpływami otoczenia (kurz, deszcz, zimno itp.).



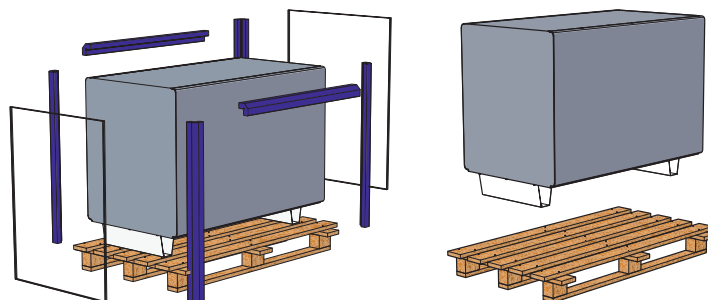
	H	W	L	Maksymalna liczba przewożonych opakowań
	[mm]	[mm]	[mm]	[szt.]
AmberAir Compact S-R/RE/RS				
1000-V	1 274	1 000	1 650	1
1500-V	1 326	1 000	1 784	1
2000-V	1 420	1 100	1 850	1
3000-V	1 530	1 300	2 060	1
4000-V	1 660	1 450	2 200	1
5000-V	1 500	1 370	2 050	1

4.5. ROZPAKOWYWANIE



Akcesoria mogą być pakowane razem z produktem. Przed transportem urządzenia rozpakuj akcesoria.

- Zdejmij folię z urządzenia.
- Zdejmij folię opakowaniową utrzymując profile ochronne na swoim miejscu.
- Zdejmij profile ochronne.
- Po rozpakowaniu urządzenia sprawdź, czy nie uległo uszkodzeniu podczas transportu. Nie wolno instalować uszkodzonych urządzeń!
- Przed rozpoczęciem instalacji centrali upewnij się, że dostarczono wszystkie zamówione elementy. Jakikolwiek rozbieżności względem listy zamówionych urządzeń należy zgłosić dostawcy produktu.
- Czujnik powietrza nawiewanego jest umieszczony w plastikowej torbie i przymocowany do górnej części urządzenia za pomocą taśmy samoprzylepnej.



4.6. STANDARDOWE OPAKOWANIE

Oddzielnie zapakowane elementy urządzenia znajdują się w pudełku i są umieszczone wewnątrz produktu.

AmberAir Compact S-R/RE/RS	1000-V	1500-V	2000-V	3000-V	4000-V	5000-V
Klucz w kształcie litery L	1	1	1	1	1	1
Paszport	1	1	1	1	1	1
Woreczek strunowy 150/220 mm	1	1	1	1	1	1

Klucz w kształcie litery L - do zdejmowania zawiasów / zamków produktu.

Paszport - umieszczony w teście i naklejony na zewnętrznej stronie produktu.

4.7. MIEJSCE MONTAŻU

Wszystkie centrale wentylacyjne muszą być zamontowane na stosunkowo dużej i stabilnej podstawie, w zależności od ciężaru urządzenia i zgodnie z przepisami budowlanymi. Podstawa musi być wykonana z betonu zbrojonego lub konstrukcji metalowych. Jeśli urządzenie nie jest wyposażone w nóżki o regulowanej wysokości, należy je zainstalować na płaskiej podstawie. Pomiędzy urządzeniem a podstawą montażową muszą zostać zamontowane uszczelki tłumiące drgania.

Należy oszacować, czy przestrzeń montażowa urządzenia jest wystarczająca, biorąc pod uwagę, że do produktu należy dołączyć przewody przyłączeniowe, kanały i układ spustu skroplin.

W miejscu montażu należy pozostawić wolną przestrzeń (1,5x głębokość produktu), umożliwiającą otwarcie drzwi w celu wykonania czynności serwisowych (wymiana filtrów, wyjęcie wentylatora, przepłukanie wymiennika ciepła itp.)

- Instalacja może być wykonywana jedynie przez wykwalifikowanych i przeszkolonych pracowników.
- Przy podłączaniu kanałów powietrznych przestrzegaj oznaczeń na obudowie urządzenia.
- Przed podłączeniem układu kanałów powietrza należy zamknąć otwory połączeniowe centrali wentylacyjnej.
- Podłączając kanały należy przestrzegać kierunku przepływu powietrza wskazanego na obudowie urządzenia.
- Nie podłączaj kolanek w pobliżu kołnierzy połączeniowych urządzenia. Minimalna długość kanału prostego pomiędzy centralą a pierwszym rozgałęzieniem kanału na kanale powietrza nawiewnego musi wynosić 1xD, a na kanale powietrza wywiewnego 3xD, gdzie D oznacza średnicę kanału powietrza.
- Zaleca się stosowanie połączeń elastycznych (akcesoryjnych). Ograniczają one drgania przenoszone przez centralę na kanały powietrza i otoczenie.
- Jeżeli centrala wentylacyjna jest montowana na ścianie, może ona przenosić hałas drgań na pomieszczenie. O ile poziom hałasu generowanego przez wentylatory jest dopuszczalny, zaleca się montowanie centrali w odległości 400 mm od najbliższej ściany. Jeżeli nie ma takiej możliwości zaleca się zamontować centralę na ścianie pomieszczenia, w którym poziom hałasu nie jest istotny.
- Kanały podłączane są do centrali w taki sposób, aby można było je łatwo zdemontować i wymontować nagrzewnicę z urządzenia podczas konserwacji, prac serwisowych i napraw.



Folia ochronna nie stanowi zabezpieczenia urządzenia podczas transportu. Zaleca się usunięcie folii – w przeciwnym razie mogą wystąpić oznaki utleniania.

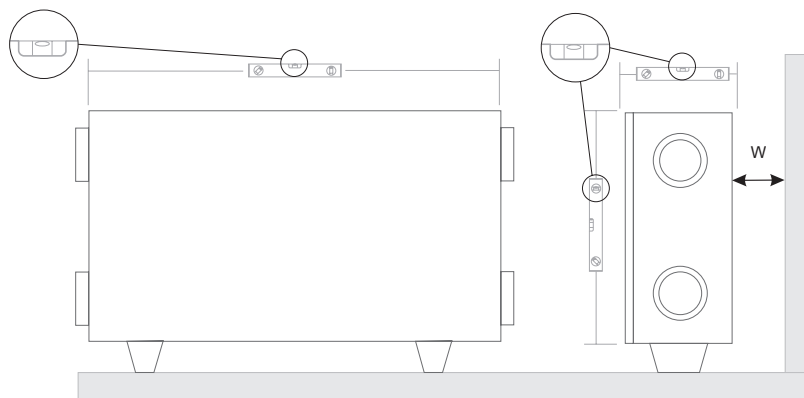


Fig. 4.7.1 Położenie do montażu poziomego na podłodze (szer. = 400 mm)

WYMAGANIA DOTYCZĄCE UMIESZCZENIA CENTRALI I POŁOŻENIA MONTAŻOWEGO

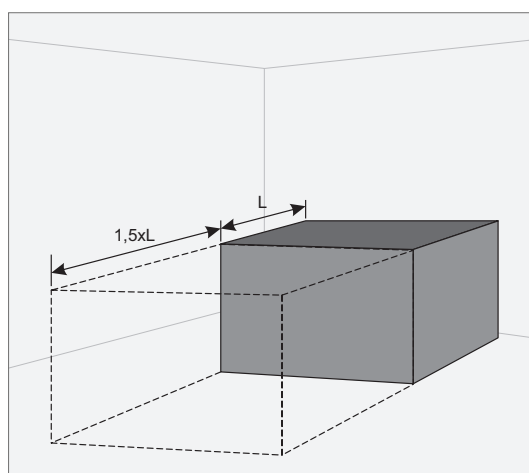


Fig. 4.7.2 Min. odległość na otwarcie drzwi – 1,5xL

MONTAŻ NA PODŁODZE NA REGULOWANEJ PODSTAWIE (ZAMAWIANEJ JAKO WYPOSAŻENIE DODATKOWE)

- Instalację należy prowadzić wyłącznie po umieszczeniu modułów w pozycji poziomej.
- Zamontuj nóżki podpierające.
- Należy je ustawić idealnie poziomo.

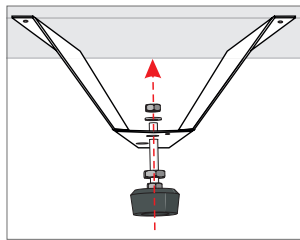


Fig. 4.7.3 Montaż na podłodze

4.8. POŁĄCZENIE POSZCZEGÓLNYCH SEKCJI URZĄDZENIA

4.8.1. ŁĄCZENIE CZĘŚCI MECHANICZNYCH

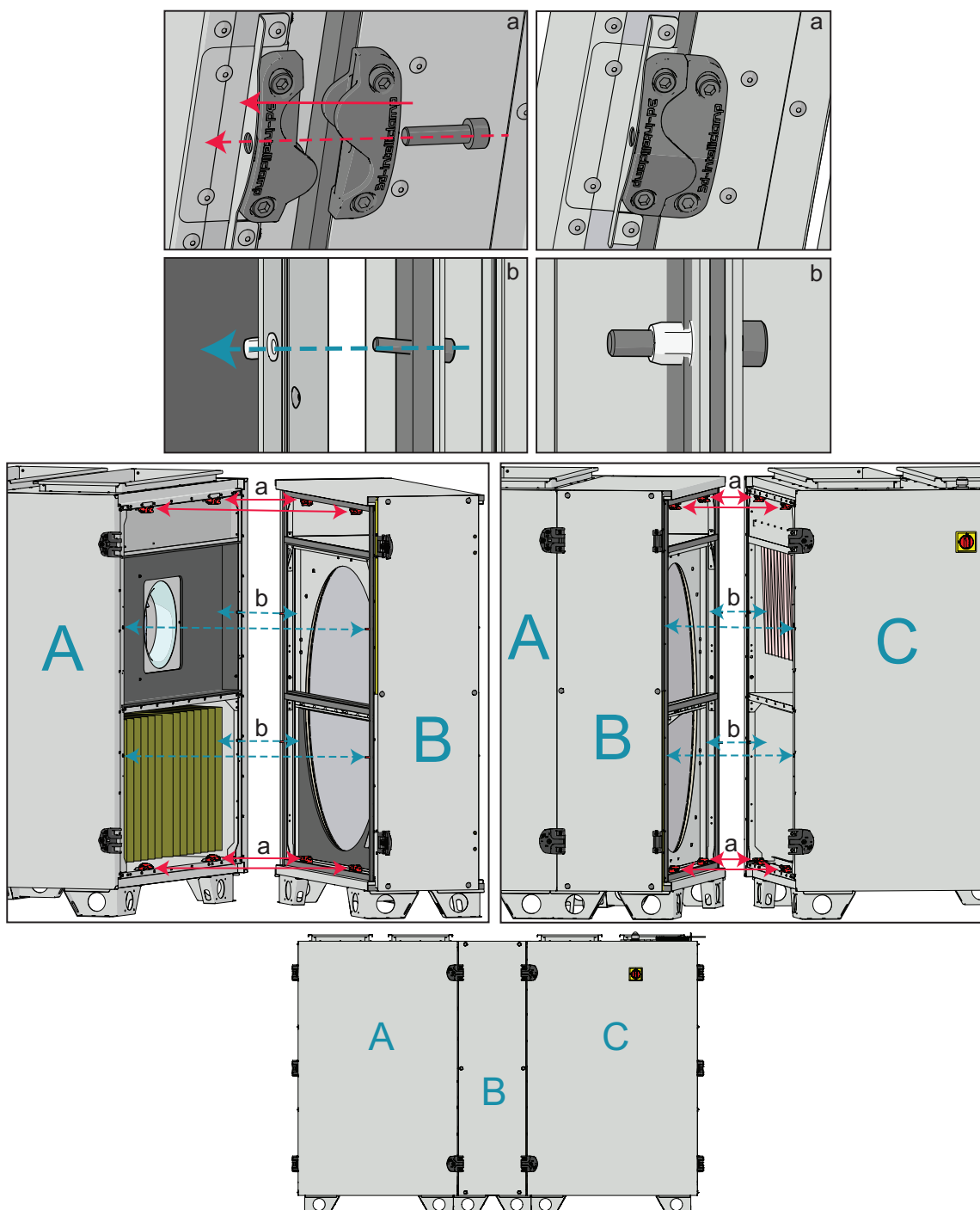


Fig. 4.8.1.1 AmberAir Compact S-R V łączenie sekcji

4.8.2. PODŁĄCZENIE CZĘŚCI ELEKTRYCZNYCH

Po mechanicznym połączeniu sekcji urządzenia należy podłączyć elektryczną część sekcji:

- Podłącz wszystkie złącza męskie z sekcji płyty sterującej do odpowiednich złączy żeńskich zamontowanych z boku innych sekcji i wymiennika ciepła (patrz sekcja „**PRZYŁĄCZA ELEKTRYCZNE**”).
- W przypadku urządzeń wyposażonych w więcej niż 3 sekcje należy podłączyć złącza męskie do odpowiednich złączy żeńskich zintegrowanej nagrzewnicy (patrz rozdział „**PRZYŁĄCZA ELEKTRYCZNE**”).
- Podłącz wszystkie przewody uziemiające między sąsiednimi sekcjami, przykręcając zaciski pierścieniowe za pomocą śrub montażowych (jeden przewód z dwoma zaciskami pierścieniowymi na każdą dodatkowo zadokowaną sekcję).

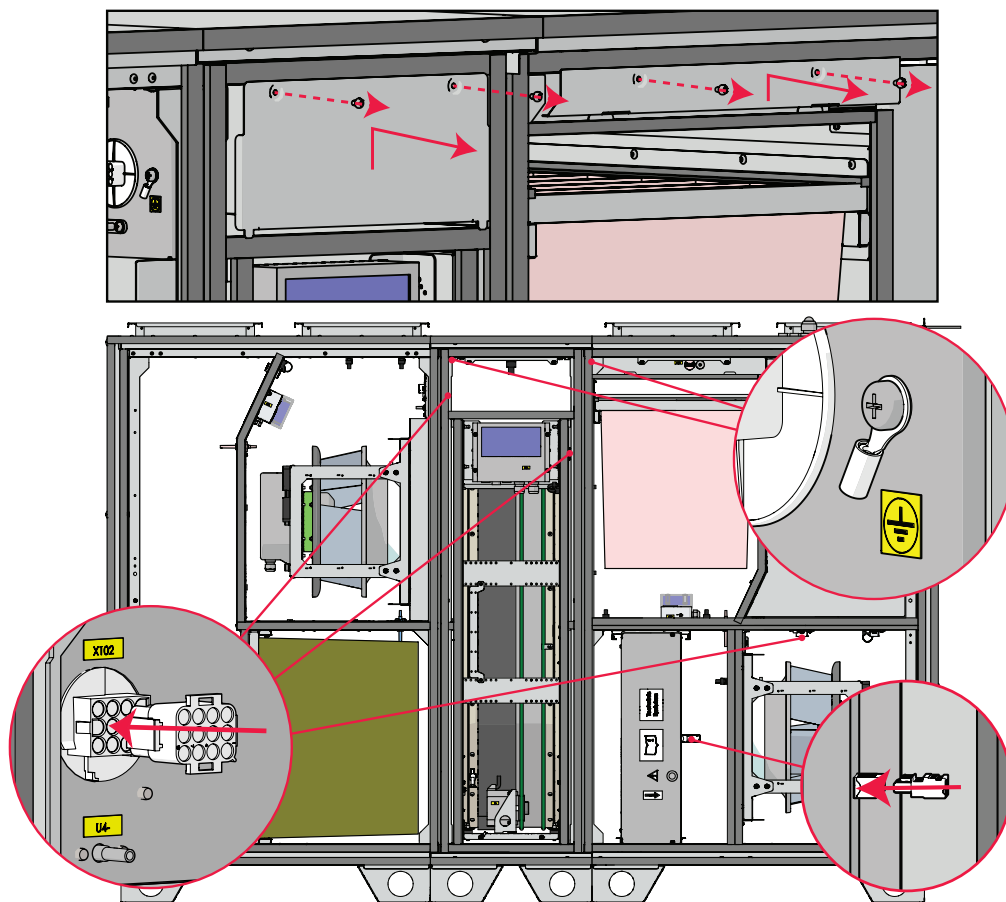


Fig. 4.8.2.1 Przykład podłączenia przewodów uziemiających i złączy

4.9. PODŁĄCZANIE KANAŁU POWIETRZA

- Podłączane kanały powietrza nie mogą być wykrzywione i muszą mieć odrębne mocowanie.
- Upewnij się, czy przez czoła kanałów powietrza nie ma dostępu do wentylatorów. W przeciwnym wypadku należy zamontować kratkę ochronną. Na naszej stronie znajdziesz szeroki wybór kratki.
- Nie wolno zmniejszać średnicy rurociągu w pobliżu kanałów wlotowych i wylotowych powietrza. Jeżeli chcesz ograniczyć prędkość przepływu powietrza w instalacji, spadek ciśnienia i poziom hałasu możesz zwiększyć średnicę.
- Aby zredukować poziom hałasu w systemie nawiewu powietrza, należy zainstalować tłumiki (patrz rozdział dotyczący instalacji systemu nawiewu powietrza).
- Aby zmniejszyć straty powietrza w układzie, kanały powietrza i profile powinny mieć klasę C lub wyższą. Na naszej stronie dostępny jest katalog wyżej wymienionych produktów.
- Przewody powietrza zewnętrznego i wywiewnego powinny być zaizolowane, aby zapobiec stratom ciepła i kondensacji.
- Zaleca się utrzymywanie odległości do 8 m między kanałami nawiewu i wywiewu. Układ nawiewu powietrza powinien być zamontowany dalek od potencjalnych źródeł zanieczyszczeń powietrza.
- Do montażu kanałów powietrza w pobliżu urządzeń wentylacyjnych należy stosować wsporniki. Tłumią one drgania i zapewniają pewną instalację różnych części układu. Potrzebne wsporniki znajdziesz w katalogu i na naszej stronie.
- Często dochodzi do omyłkowego podłączenia kanałów powietrza w niewłaściwym miejscu. Na centralach wentylacyjnych znajdują się etykiety wskazujące na poprawne podłączenie kanałów powietrza. Przed uruchomieniem systemu dokładnie sprawdź, czy wszystkie prace zostały poprawnie wykonane.
- Przyłącze centrali wentylacyjnej jest prostokątne i może być łączone z kanałami za pomocą zacisków ślizgowych.

Kanały powinny być izolowane zgodnie z lokalnymi przepisami i zwyczajowymi normami handlowymi.

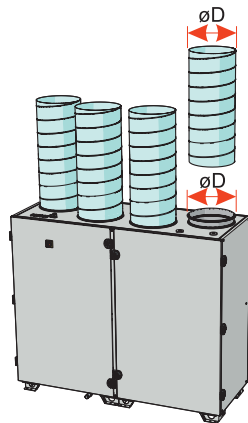





Fig. 4.9.1 AmberAir Compact S-R V

-  Rozmiary kołnierzy opisano w punkcie „WYMIARY”.
-  Zalecamy zainstalowanie zaworów odcinających w kanałach nawiewnych i wywiewnych. W przypadku pracy centrali wentylacyjnej z nagrzewnicą wodną, w kanałach nawiewnych należy zainstalować sprężynowy zawór odcinający.
-  Czujnik temperatury powietrza nawiewanego jest instalowany w kanale powietrza nawiewanego za węzłownicą, dlatego konieczne jest pozostawienie miejsca na czujnik w prostym kanale.

4.10. MONTAŻ CZUJNIKA TEMPERATURY POWIETRZA NAWIEWNEGO

Czujnik temperatury powietrza nawiewnego wyposażony jest w przewód o długości B metrów. Czujnik jest podłączony do zacisków X5:1 i X5:2 wyłącznika nadprądowego. W celu zapewnienia prawidłowej pracy centrali wentylacyjnej, czujnik temperatury powietrza nawiewnego musi zostać zainstalowany wewnątrz kanału nawiewnego. Minimalna odległość od urządzenia w jakiej powinien zostać zamontowany czujnik wynosi A metrów. Należy upewnić się, że czujnik jest zainstalowany w miejscu zapewniającym dobry dostęp dla serwisu technicznego.

-  Jeśli zewnętrzna nagrzewnica/chłodziła jest podłączona do kanału nawiewnego centrali wentylacyjnej, czujnik temperatury powietrza nawiewnego powinien zostać zainstalowany w odległości co najmniej A metrów od elementu nagrzewnicy/chłodziły.

Po wybraniu miejsca montażu czujnika temperatury powietrza nawiewnego należy wywiercić otwór w kanale wentylacyjnym. Włożyć czujnik temperatury do wywierconego otworu, a następnie dokładnie go uszczelnić.

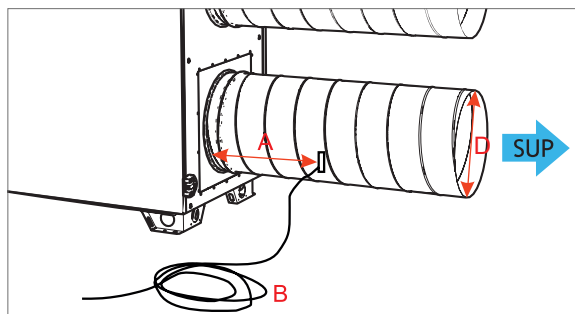





Fig. 4.10.1 A - 3xD; B - 6m (A - odległość min.; B - długość kabla; D - średnica kanału).

4.11. PODŁĄCZENIE PODGRZEWACZY WODY

Tylko specjalnie przeszkolony pracownik może podłączyć centralę wentylacyjną do systemu ogrzewania lub chłodzenia. Podczas podłączania dysz węzłownicy do systemu należy je zamocować za pomocą klucza do rur.

Rury nagrzewnicy muszą być podłączone w sposób zapewniający łatwy dostęp podczas prac konserwacyjnych. Podczas montażu rur nagrzewnicy należy upewnić się, że źródło zasilania nagrzewnicy jest całkowicie odłączone. Przed uruchomieniem centrali wentylacyjnej nagrzewnica musi zostać napełniona nośnikiem ciepła.

W przypadku wymienników wodnych stosowany jest glikol. Nigdy nie wylewać glikolu do ścieków, należy go zebrać i oddać do utylizacji w punkcie recyklingu odpadów. Glikol jest bardzo niebezpieczną substancją, która może być trująca nawet w przypadku wdychania w małych ilościach, należy unikać kontaktu ze skórą i drogami oddechowymi. Przechowywać w miejscu niedostępnym dla dzieci. Jeśli poczujesz się słabo, skontaktuj się z lekarzem. Unikać wdychania oparów glikolu w pomieszczeniach zamkniętych. Jeśli glikol dostanie się do oczu, przepłukać je bieżącą wodą (przez około 5 minut). Skontaktować się z lekarzem.

-  W przypadku eksploatacji centrali wentylacyjnej w środowisku o temperaturze niższej niż 0 °C, konieczne jest zastosowanie mieszaniny wody i glikolu jako nośnika ciepła lub zapewnienie temperatury powrotu wynoszącej co najmniej 25 °C.
-  Węzeł mieszający musi być wyposażony w pompę obiegową i trójdrożny zawór mieszający z siłownikiem modulującym. Przy zastosowaniu zaworu dwudrożnego konieczne jest dodatkowo zastosowanie zaworu zwrotnego, który zapewni ciągłą cyrkulację nośnika ciepła w niewielkim obiegu. Całość węzła mieszającego musi być zainstalowana jak najbliżej węzłownicy.
-  Ważne jest utrzymanie nagrzewnic i chłodziń powietrza w czystości poprzez terminową wymianę filtrów zainstalowanych w centrali wentylacyjnej oraz w przypadku zabrudzenia nagrzewnicy lub chłodziń powietrza - wykonanie ich okresowego czyszczenia.

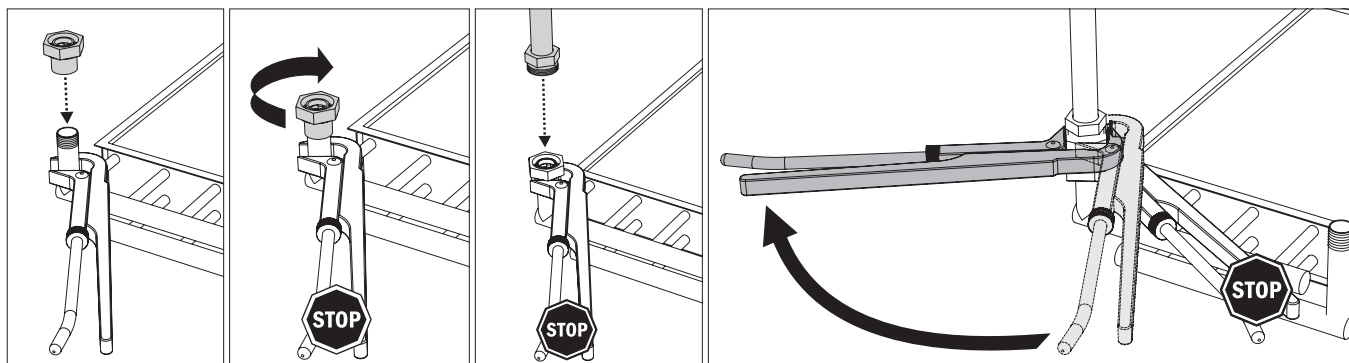


Podczas podłączania rur doprowadzających wodę do złączy należy uważać, aby nie uszkodzić węzownicy wodnej.

Usunąć przepust kablowy i podłączyć przewody doprowadzające wodę do złączy z gwintem wewnętrznym. Dokręcić złącze za pomocą klucza. Strzałki na rysunku pokazują dopływ i odpływ ciepłej wody.

Nagrzewnica wodna

	Podłączenie	Maks. średnica przepustowa	Rodzaje gwintów (wejście/wyjście)
AmberAir Compact S-R/RE/RS-1000-V-CO	DN25 (1")	33,4 mm	Gwint zewnętrzny(1")
AmberAir Compact S-R/RE/RS-1500-V-CO	DN25 (1")	33,4 mm	Gwint zewnętrzny (1")
AmberAir Compact S-R/RE/RS-2000-V-CO	DN25 (1")	33,4 mm	Gwint zewnętrzny (1")
AmberAir Compact S-R/RE/RS-3000-V-CO	DN32 (1-1/4")	42,16 mm	Gwint zewnętrzny (1-1/4")
AmberAir Compact S-R/RE/RS-4000-V-CO	DN32 (1-1/4")	42,16 mm	Gwint zewnętrzny (1-1/4")
AmberAir Compact S-R/RE/RS-5000-V-CO	DN40 (1-1/2")	48,3 mm	Gwint zewnętrzny (1-1/2")



4.12. PODŁĄCZANIE URZĄDZENIA DO SIECI ELEKTRYCZNEJ

- Napięcie zasilające musi być podłączone do urządzenia przez wykwalifikowanego specjalistę zgodnie z instrukcją producenta i obowiązującymi przepisami bezpieczeństwa.
- Napięcie zasilające musi odpowiadać danym elektrycznym urządzenia wskazanym na tabliczce znamionowej.
- Napięcie, moc i inne dane techniczne urządzenia podano na tabliczce znamionowej (na jego obudowie). Urządzenie musi być podłączone do gniazda z uziemieniem zgodnie z obowiązującymi przepisami.
- Urządzenie musi być uziemione zgodnie z zasadami instalacji urządzeń elektrycznych.
- Zabrania się stosowania przedłużaczy i urządzeń gniazdowo-wtykowych sieci energetycznej.
- Przed podłączeniem do sieci zasilającej urządzenie należy dokładnie sprawdzić pod kątem uszkodzeń (wykonanie, sterowanie, węzły pomiarowe) powstałych podczas transportu.
- Przed instalacją i podłączeniem centrali wentylacyjnej (aż do uruchomienia) centrala musi być odłączona od sieci zasilającej.
- Zdjąć pokrywę skrzynki sterowniczej (patrz sekcja „KONSERWACJA PŁYTY STERUJĄCEJ”)
- Zdjąć zatyczkę dławika kablowego i poprowadzić kabel zasilający z zewnątrz do wnętrza skrzynki sterowniczej przez plastikowy dławik kablowy na górnym panelu urządzenia.
- Bezpiecznie podłączyć przewody kabla zasilającego do odpowiednich zacisków Q1 wyłącznika bezpieczeństwa urządzenia wewnątrz skrzynki sterowniczej. Podłączenie zależy od specyfikacji technicznej danego urządzenia.

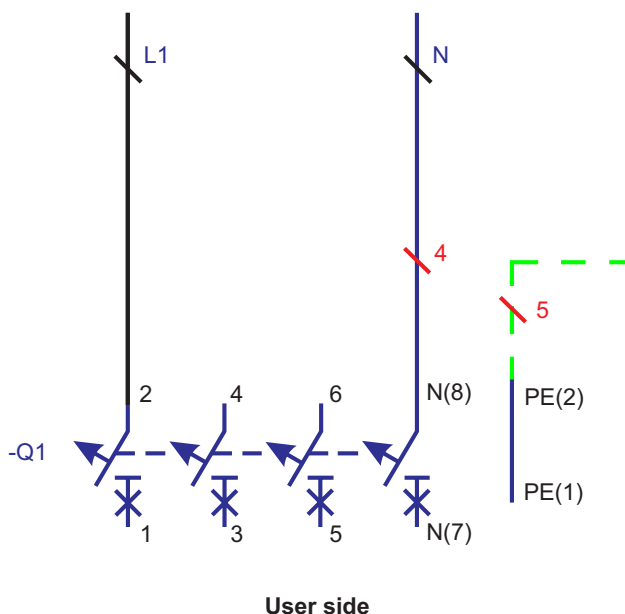


Fig. 4.12.1 Urządzenia z zasilaniem 1x230VDC

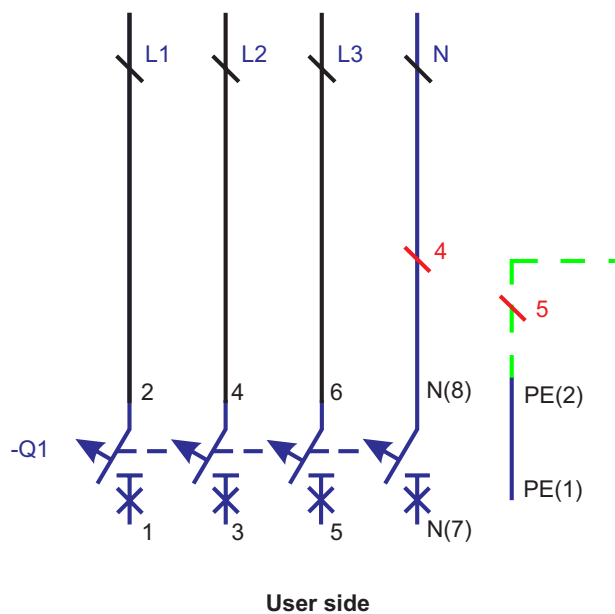


Fig. 4.12.2 Urządzenia z zasilaniem 3x400VDC

- Po instalacji centrali wentylacyjnej należy zostawić dostęp do gniazda sieciowego. Gdy urządzenie jest podłączone do sieci energetycznej, odłączenie następuje za pośrednictwem wyłącznika bezpieczeństwa (poprzez odłączenie biegunów fazowych i neutralnego).
- Przewód zasilający może wymienić jedynie wykwalifikowany technik po określeniu mocy i prądu znamionowego.



Producent nie ponosi jakiegokolwiek odpowiedzialności za obrażenia i szkody w umieniu w przypadku nieprzestrzegania instrukcji.

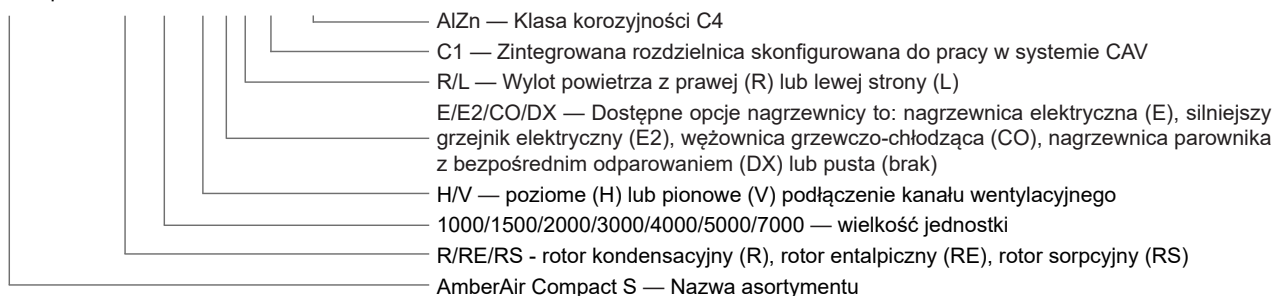
4.13. ZABEZPIECZENIE SYSTEMU

Wyłącznik nadprądowy i jego moduły są wyposażone w bezpieczniki. Bezpiecznik F7 o wartości 10A zapewnia ochronę silnika wirnika przed zwarciem. Wartości pozostałych bezpieczników można znaleźć w instrukcji technicznej MCB. Dodatkowo, tablica kontrolna jednostki jest wyposażona w wyłączniki automatyczne, które można znaleźć w diagramach okablowania elektrycznego.

Zaleca się użytkowanie centrali z zewnętrznym zabezpieczeniem elektrycznym.

AmberAir Compact S-R/RE/RS	Zalecany bezpiecznik (Zalecany wyłącznik przeciwzwarcowy)	AmberAir Compact S-R/RE/RS	Recommended fuse (recommended short circuit breaker)
1000-V-E-C1	16 A	3000-V-E-C1	25 A
1000-V-E2-C1	16 A	3000-V-E2-C1	40 A
1000-V-CO/DX/Empty-C1	10 A	3000-V-CO/DX/Empty-C1	20 A
1500-V-E-C1	16 A	4000-V-E-C1	32 A
1500-V-E2-C1	25 A	4000-V-E2-C1	40 A
1500-V-CO/DX/Empty-C1	10 A	4000-V-CO/DX/Empty-C1	10 A
2000-V-E-C1	16 A	5000-V-E-C1	32 A
2000-V-E2-C1	25 A	5000-V-E2-C1	63 A
2000-V-CO/DX/Empty-C1	10 A	5000-V-CO/DX/Empty-C1	10 A

AmberAir Compact S-R-1500-V-E-R-C1 AlZn



Zalecane wartości podano tylko dla urządzeń z fabrycznie zintegrowanymi podzespołami. Po podłączeniu dodatkowych akcesoriów do urządzenia należy odpowiednio dobrać wartość zewnętrznego urządzenia zabezpieczającego.



Dla zapewnienia bezpiecznej obsługi technicznej urządzenia należy wyłączyć wyłącznik główny lub zabezpieczenie zewnętrzne.

4.14. PODŁĄCZANIE URZĄDZENIA ZEWNĘTRZNEGO

Wszystkie połączenia elektryczne muszą być wykonane przez wykwalifikowanego specjalistę zgodnie z instrukcjami producenta i obowiązującymi wytycznymi bezpieczeństwa. Wszelkie urządzenia zewnętrzne podłącza się do modułu w części zawierającej skrzynkę sterowniczą. Aby uzyskać dostęp do sekcji skrzynki sterowniczej, należy otworzyć pokrywę urządzenia i zdjąć pokrywę części zawierającej skrzynkę sterowniczą. Nad skrzynką sterowniczą znajdują się dławice kablowe wbudowane w górny panel urządzenia, przeznaczone dla kabli i przewodów urządzeń zewnętrznych. Przed poprowadzeniem kabla lub przewodów należy przebić dławnicę kablową lub usunąć jej zatyczkę. Upewnić się, że wszystkie kable i przewody są zabezpieczone, a wewnątrz skrzynki sterowniczej jest uszczelnione. Kable komunikacyjne urządzeń zewnętrznych muszą być poprowadzone jak najdalej od kabli zasilających.

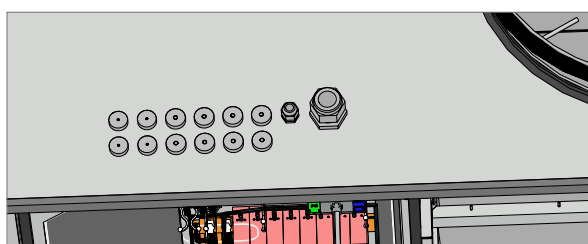
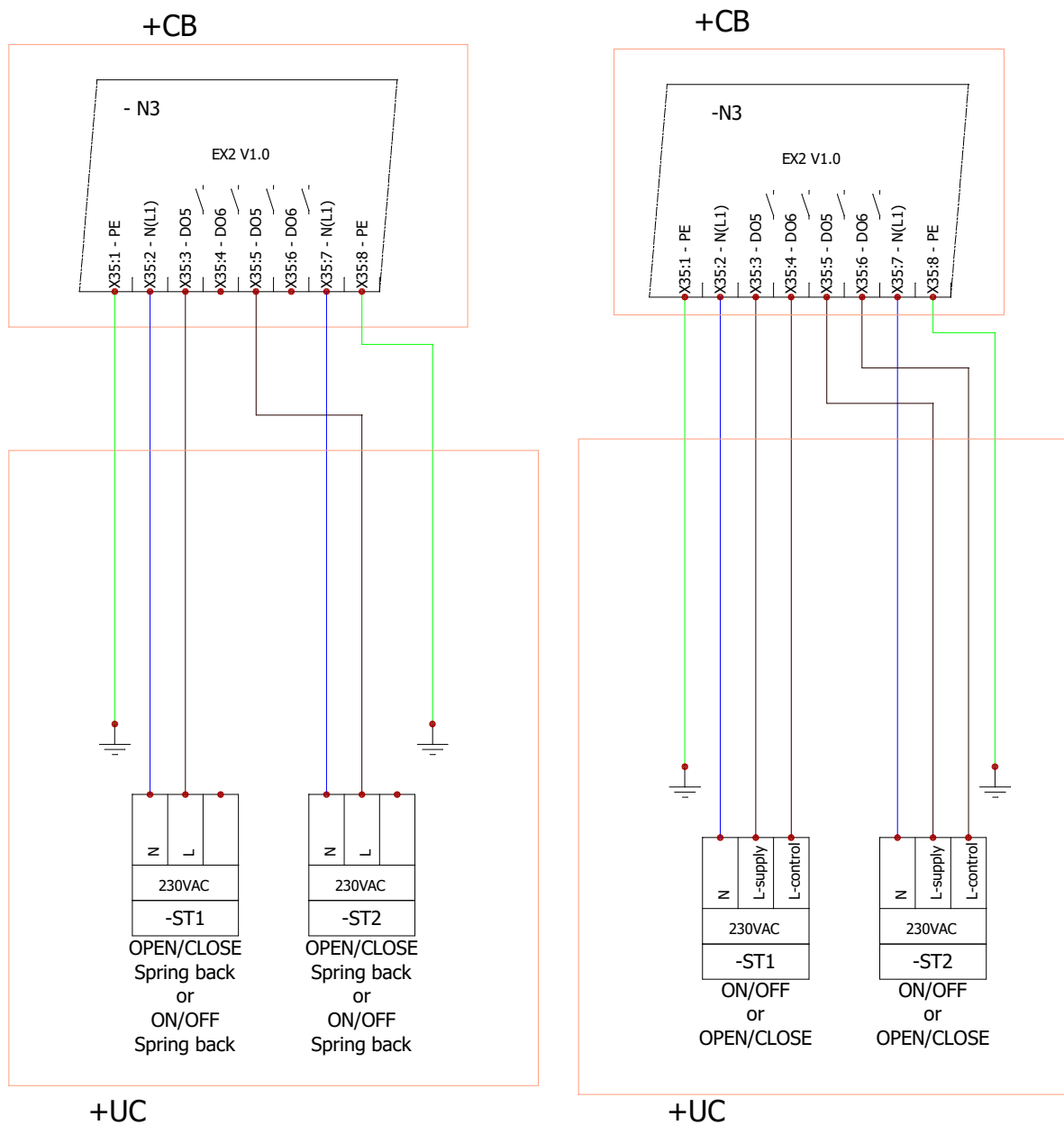


Fig. 4.14.1 Dławnice kablowe

4.15. PODŁĄCZANIE AKCESORIÓW

4.15.1. PRZEPUSTNICE POWIETRZA ZEWNĘTRZNEGO I WYWIEWNEGO

Produkt AmberAir Compact może być wyposażony w przepustnice powietrza zewnętrznego i wylotowego. Klapy mogą być sterowane za pomocą siłowników ST1 i ST2 typu otwórz/zamknij, włącz/wyłącz lub typu sprężynowego. Po aktywowaniu EX2 DO5 klapy powinny się otworzyć. Po aktywowaniu EX2 DO6 klapy z siłownikami Otwórz/Zamknij lub Włącz/Wyłącz powinny się zamknąć. Klapy z siłownikami sprężynowymi zamykają się, gdy EX2 DO5 jest dezaktywowany.



4.15.2. ZABEZPIECZENIE PRZECIWPÓŻAROWE I KOMINKOWE (WEJŚCIA BEZPIECZEŃSTWA, KLA-PY)

Produkt AmberAir Compact może być wyposażony w klapy przeciwpożarowe dla powietrza wyciągowego i nawiewnego. Klapy są sterowane za pomocą siłowników sprężynowych (A1, A2). Po aktywacji sygnałów EX2 DO1 i EX2 DO2 klapy powinny się otworzyć. Po dezaktywacji EX2 DO1/DO2 klapy zamykają się. Klapy przeciwpożarowe muszą być wyposażone w czujniki położenia klapy. Po całkowitym zamknięciu klapy czujniki K6/K8 powinny zostać aktywowane. Gdy klapy są całkowicie otwarte, czujniki K5/K7 powinny zostać aktywowane. Wyłącznik nadprądowy można skonfigurować do pracy z czujnikami NO lub NC.

Dla funkcji bezpieczeństwa pożarowego dostępne jest podłączenie zewnętrznego czujnika FA (tj. czujnika dymu) do wejścia MCB DI4. Domyślnie sterownik urządzenia jest skonfigurowany do pracy z czujnikiem pożarowym NC. Dopóki urządzenie przeciwpożarowe nie jest podłączone do jednostki wentylacyjnej, na wejściu musi znajdować się fabrycznie zainstalowana zworka.

W przypadku funkcji zabezpieczenia kominka możliwe jest również podłączenie zewnętrznego czujnika bezpieczeństwa kominka FAA do wejścia MCB DI8. Domyślnie sterownik urządzenia jest skonfigurowany do pracy z czujnikiem bezpieczeństwa kominka NO i można go przekonfigurować.

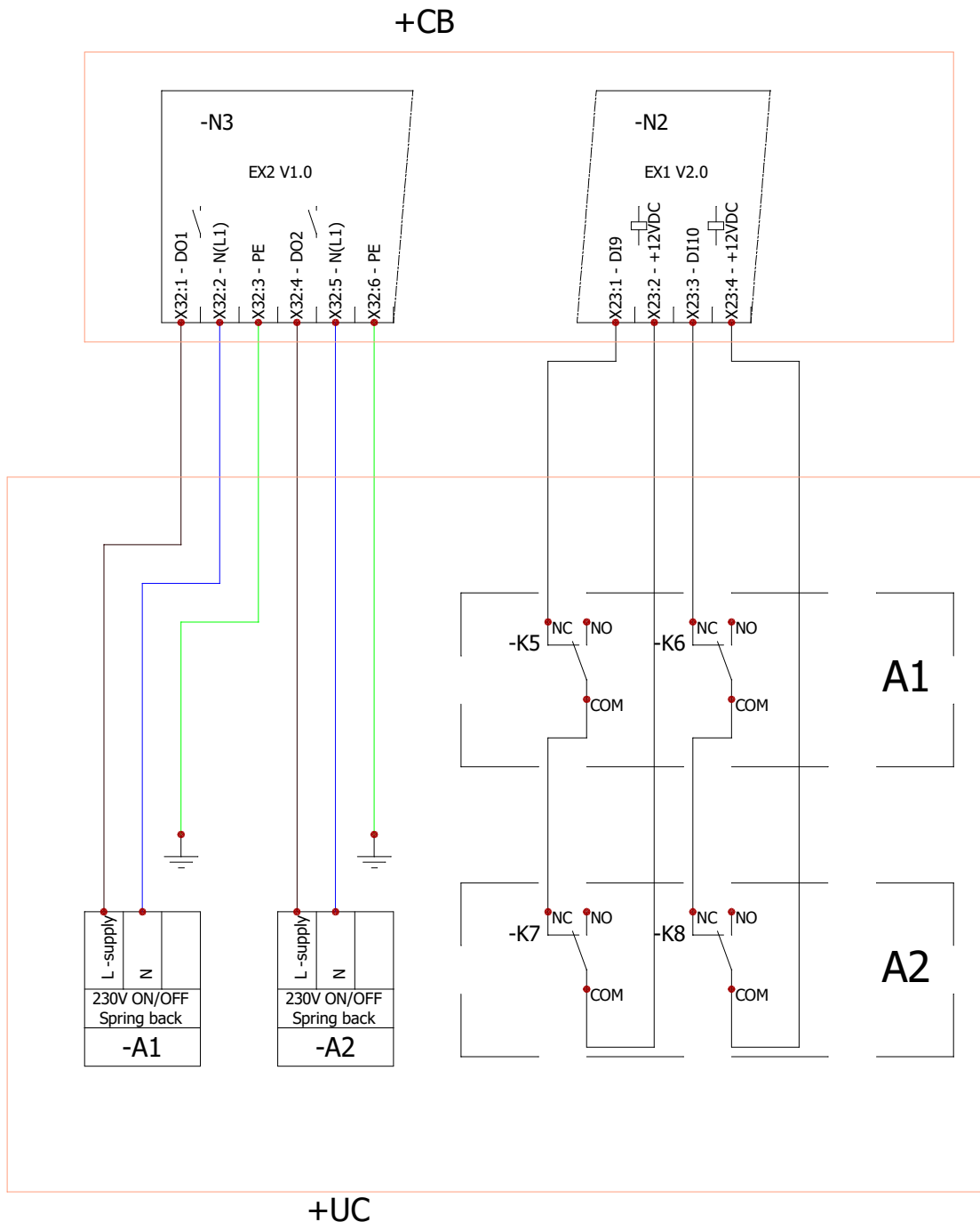


Fig. 4.15.2.1 Podłączenie klapy przeciwpożarowych i czujników położenia

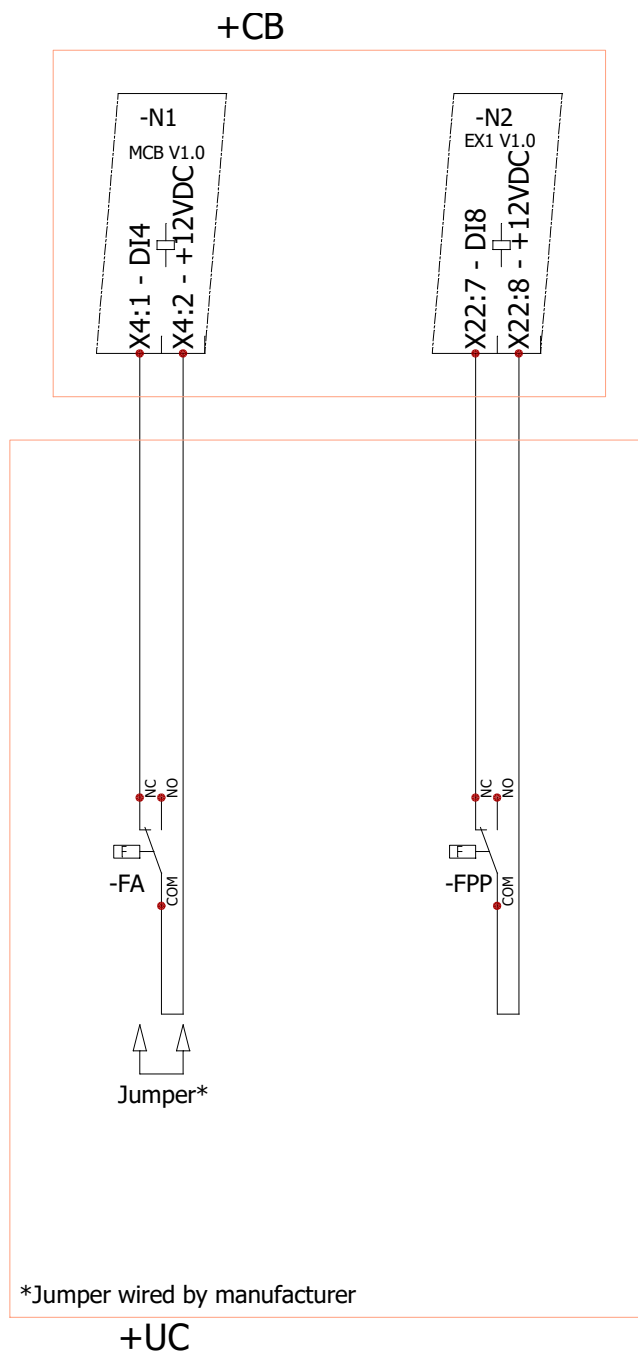


Fig. 4.15.2.2 Podłączenie czujnika bezpieczeństwa przeciwpożarowego i kominka

4.15.3. NAGRZEWNICA, CHŁODNICA ZEWNĘTRZNA (WĘŻOWNICA2)

W przypadku urządzeń AmberAir Compact ze zintegrowaną nagrzewnicą elektryczną lub bez zintegrowanej wężownicy możliwe jest podłączenie zewnętrznej chłodnicy DX i zewnętrznej wężownicy grzewczo-chłodzącej.

W przypadku jednostek ze zintegrowaną wężownicą grzewczo-chłodzącą możliwe jest podłączenie zewnętrznej chłodnicy DX i zewnętrznej nagrzewnicy wodnej.

W przypadku jednostek ze zintegrowaną wężownicą chłodzącą DX możliwe jest podłączenie zewnętrznej nagrzewnicy wodnej i zewnętrznej wężownicy grzewczo-chłodzącej.

Elementy te są sterowane za pomocą wyjść DO oraz 0-10V. Po aktywacji wyjścia cyfrowego (EX2 DO3 dla wężownicy grzewczo-chłodzącej; EX2 DO8 dla nagrzewnicy wodnej; EX2 DO10 dla chłodnicy DX) urządzenie zewnętrzne (chłodnica DX lub pompa obiegowa wody) powinno się uruchomić. Po dezaktywacji wyjścia cyfrowego, urządzenie zewnętrzne powinno zakończyć pracę.

Wyjście analogowe (wyłącznik MCB AO3 dla nagrzewnicy wodnej; EX1 AO2 dla chłodnicy DX; EX1 AO3 dla wężownicy grzewczo-chłodzącej) - sygnał sterowania chłodnicą DX lub siłownikiem zaworu wody. Określa wymaganą wartość grzania/chłodzenia urządzenia zewnętrznego. Czujnik temperatury powrotu wody z wężownicy grzewczo-chłodzącej łączy się z EX1 AI4. Tryb pracy wężownicy grzewczo-chłodzącej można przełączać za pomocą termostatu odwrótnego (NC/NO), który należy podłączyć do wyłącznika MCB DI1. Czujnik temperatury wody powracającej do nagrzewnicy wodnej należy podłączyć do wyłącznika MCB AI7. Wężownica grzewczo-chłodząca i nagrzewnica wody dodatkowo wykorzystują termostat zabezpieczający (NC), który należy podłączyć do wyłącznika MCB DI2.

Jeśli w tym samym systemie sterowania używana jest wężownica grzewczo-chłodząca i inna nagrzewnica (elektryczna lub wodna), wężownica może pracować tylko w trybie chłodzenia, a termostat zabezpieczający może być używany tylko przez nagrzewnicę wodną. EX1 DI5 służy do ochrony chłodnicy DX (można skonfigurować tryb wejścia NO/NC). Jego wejście odwrótnie ogrzewania/chłodzenia łączy się z EX2 DO9 (NO-chłodzenie; NC-grzanie).

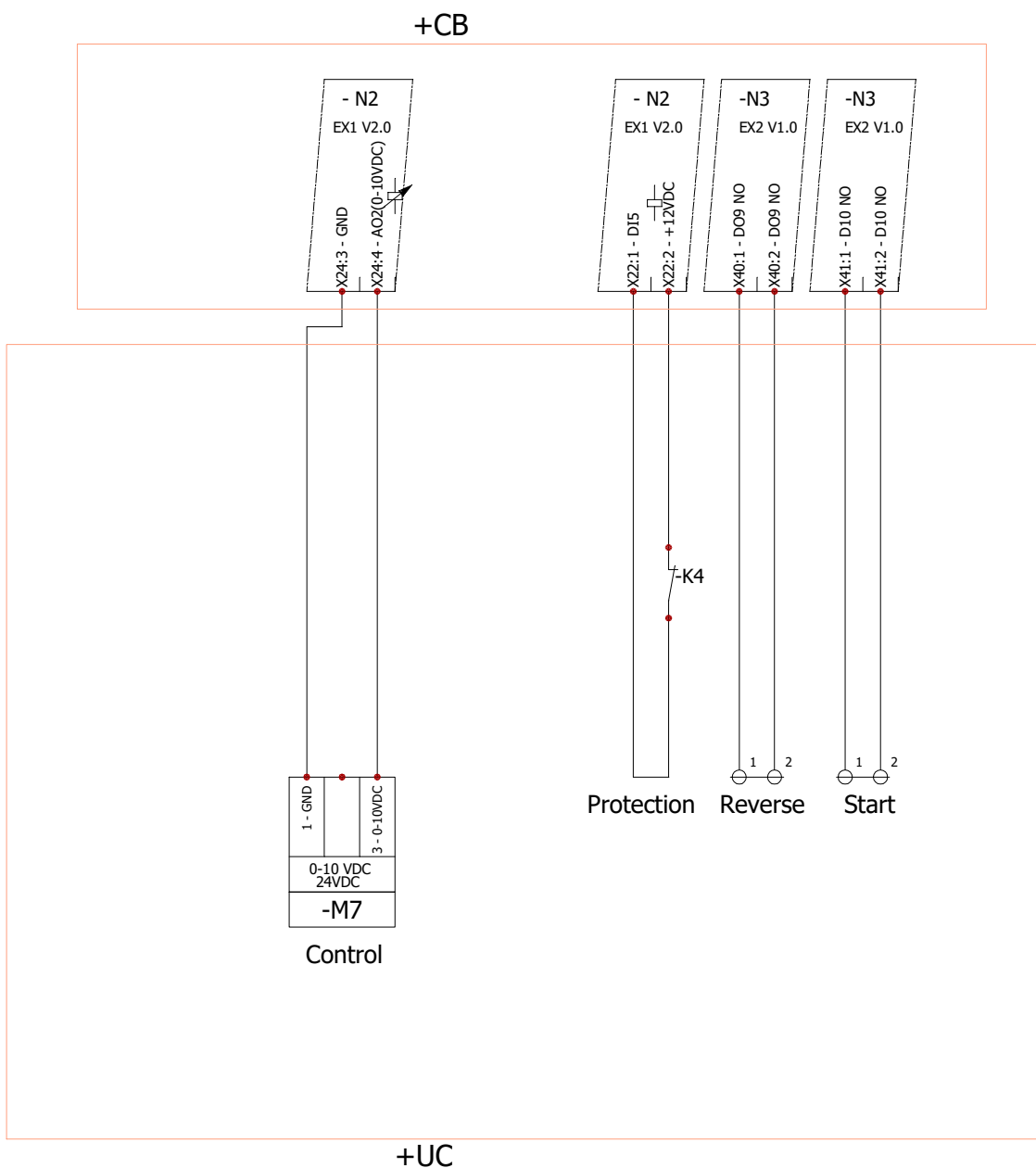


Fig. 4.15.3.1 Podłączenie zewnętrznej chłodnicy DX

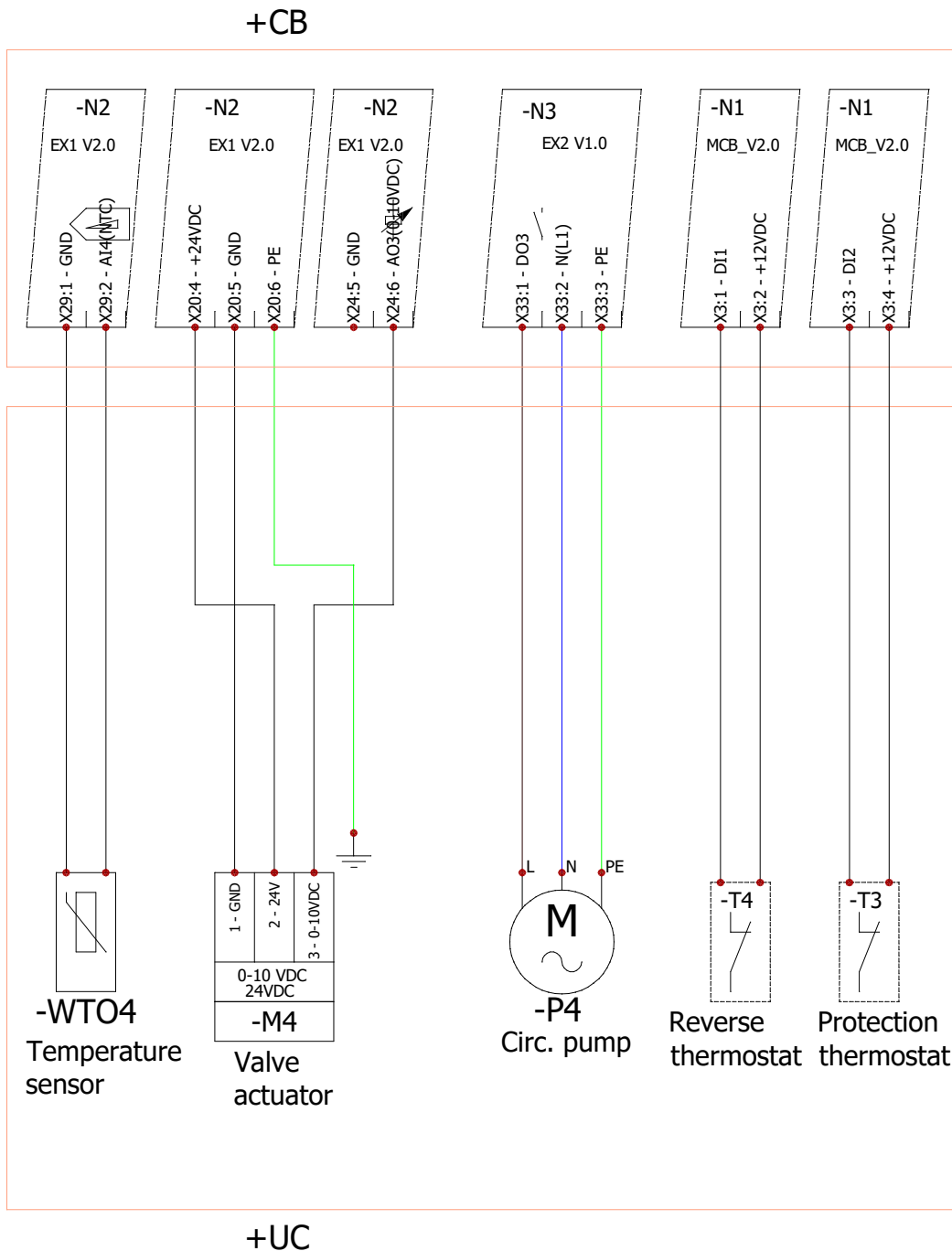


Fig. 4.15.3.2 Podłączenie zewnętrznej węzownicy grzewczo-chłodzącej

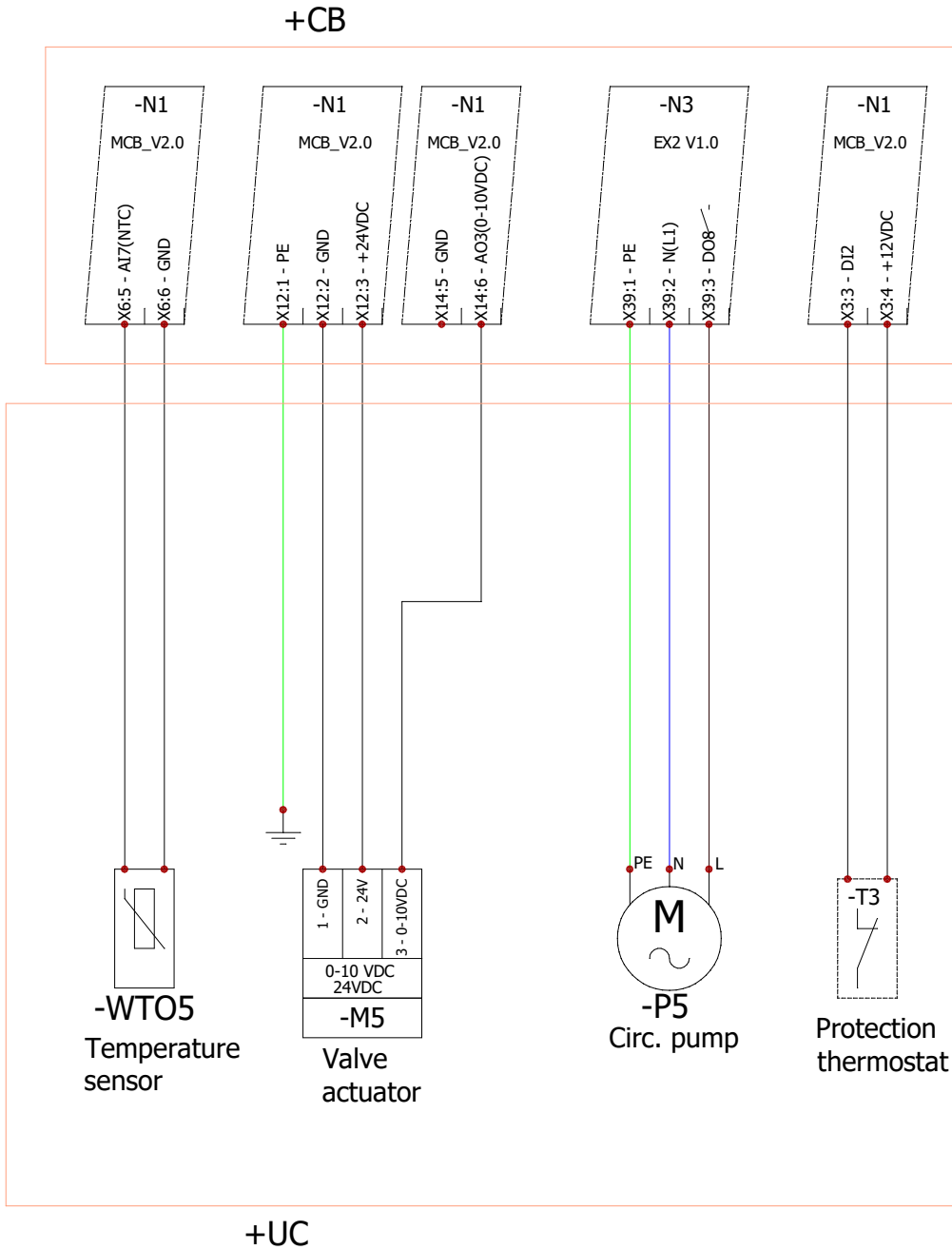


Fig. 4.15.3.3 Podłączenie zewnętrznej nagrzewnicy wodnej

4.15.4. ZEWNĘTRZNA NAGRZEWNICA WSTĘPNA (COIL3)

W przypadku urządzeń AmberAir Compact możliwe jest podłączenie wstępnej nagrzewnicy elektrycznej lub wodnej.

Elementy te są sterowane za pomocą wyjść DO oraz 0-10V. Gdy wyjście cyfrowe EX2 DO11 aktywuje się, urządzenie zewnętrzne (elektryczna nagrzewnica wstępna lub pompa cyrkulacji wody) powinno się uruchomić. Po dezaktywacji wyjścia cyfrowego, urządzenie zewnętrzne powinno zakończyć pracę.

Wyjście analogowe EX1 AO1 sygnału sterowania elektryczną nagrzewnicą wstępną lub siłownikiem zaworu wody. Ustawia wymaganą wartość do ogrzewania urządzenia zewnętrznego.

Automatyczny termostat zabezpieczający elektryczną nagrzewnicę wstępną (AT1) należy podłączyć do wejścia EX1 DI1. Jego ręczny termostat zabezpieczający (RT1) należy podłączyć do wejścia EX1 DI2.

Czujnik temperatury wody powracającej do nagrzewnicy wstępnej należy podłączyć do wejścia EX1 AI5.

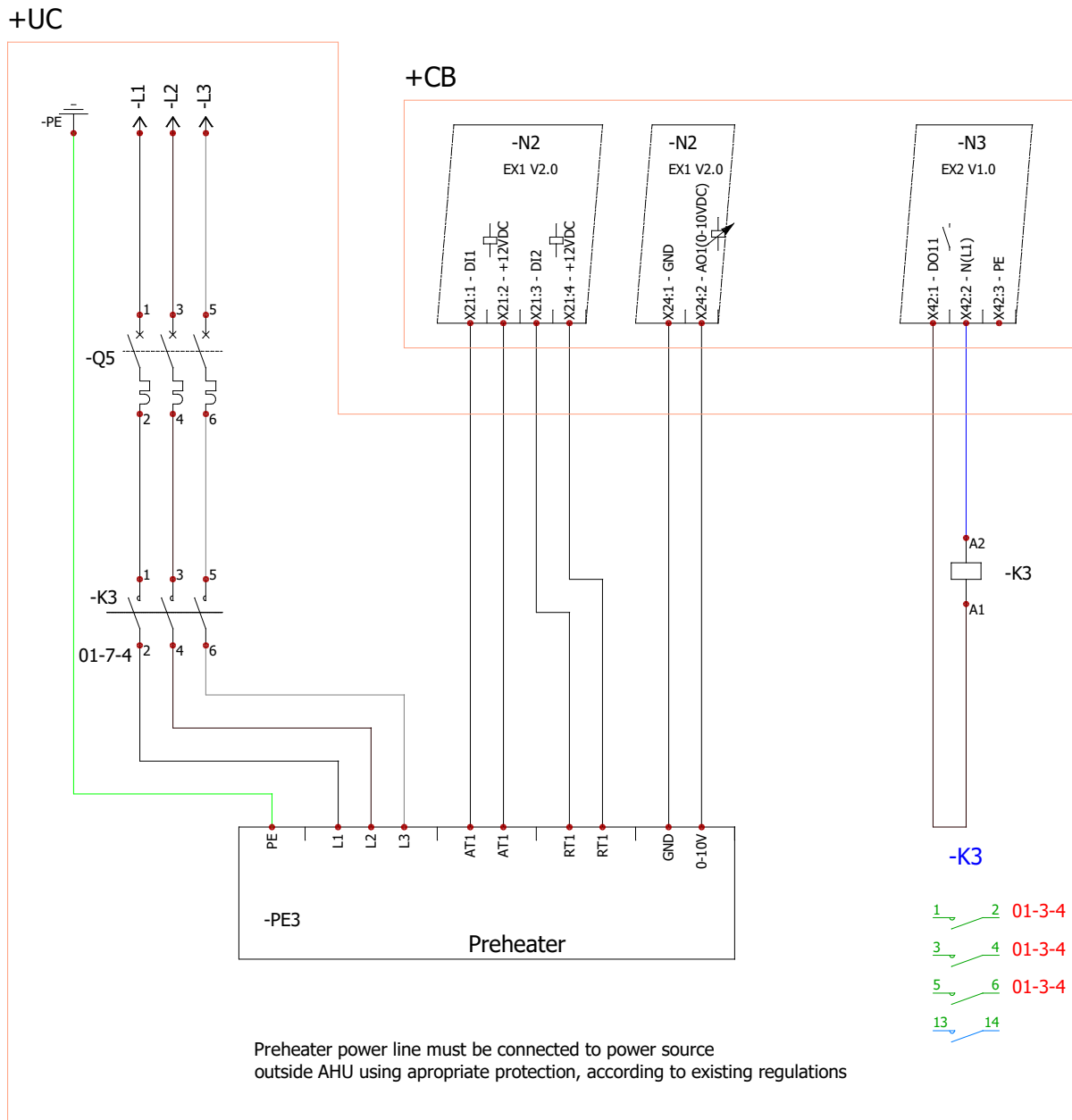


Fig. 4.15.4.1 Podłączenie zewnętrznej elektrycznej nagrzewnicy wstępnej

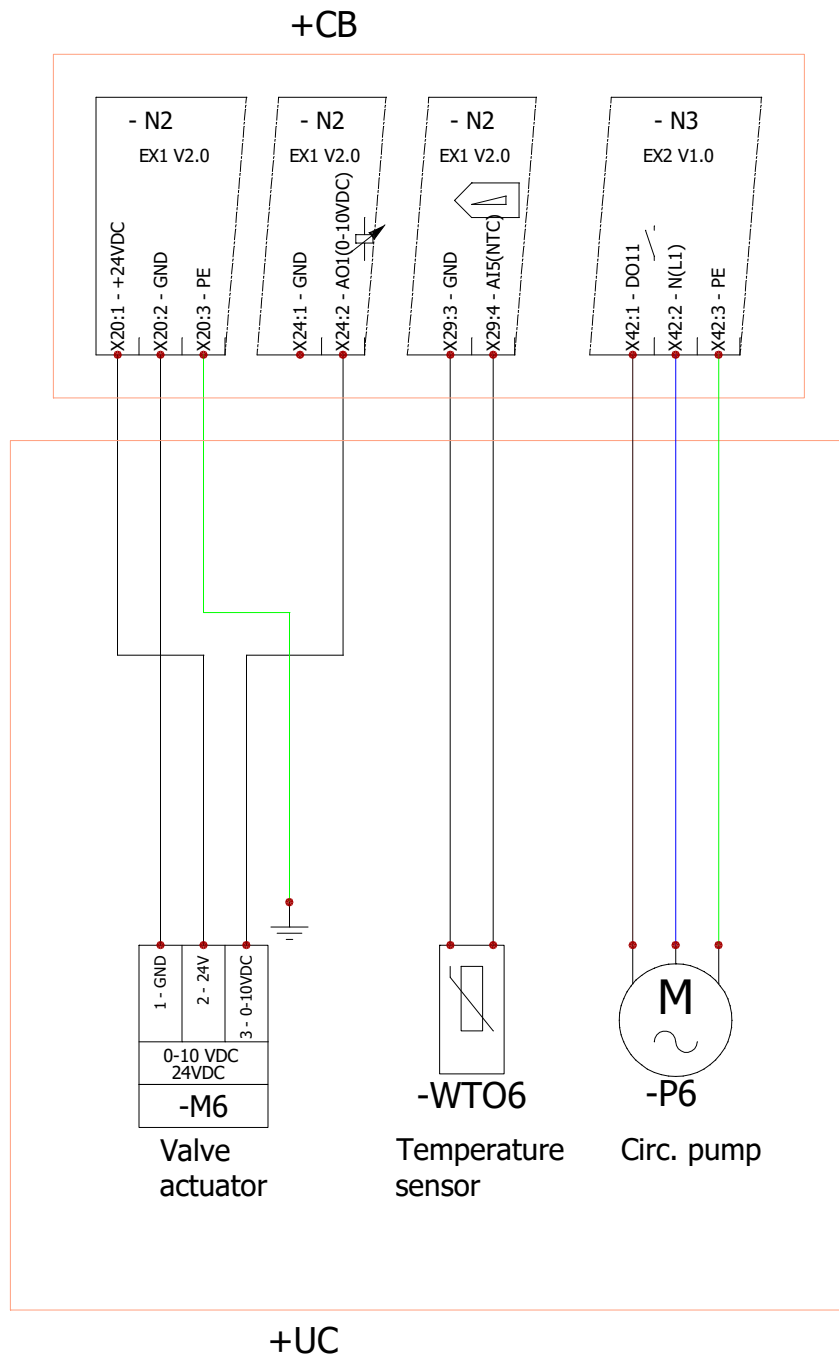
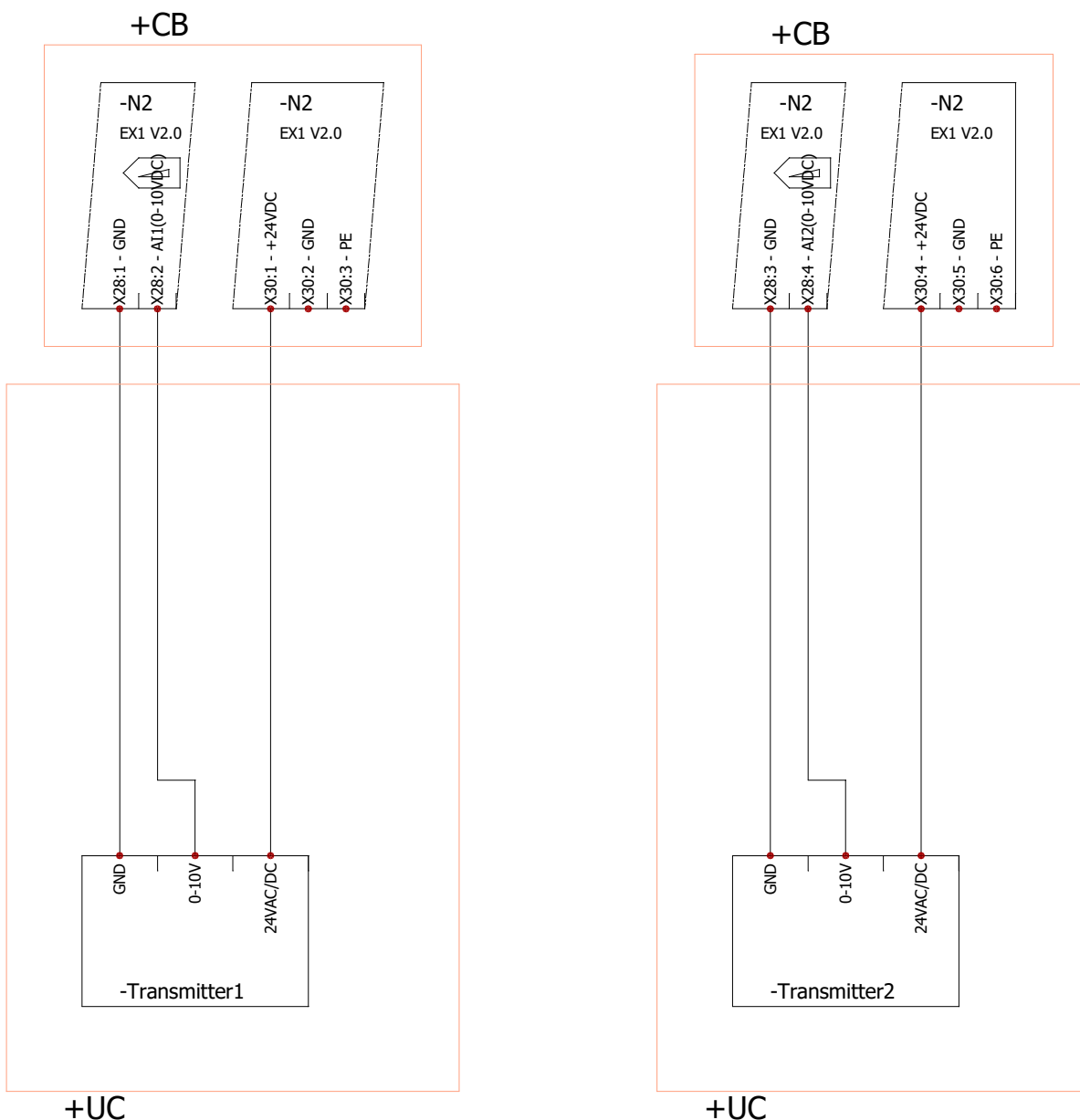


Fig. 4.15.4.2 Podłączenie zewnętrznej wstępnej nagrzewnicy wody

4.15.5. CZUJNIKI JAKOŚCI POWIETRZA Z WYJŚCIEM ANALOGOWYM

Do urządzenia AmberAir Compact można podłączyć dwa czujniki jakości powietrza z wyjściem 0-10 VDC. Czujniki te mogą być instalowane w kanale wywiewnym lub w pomieszczeniu i mogą mierzyć wilgotność względną powietrza wywiewanego lub stężenie CO2 w powietrzu wywiewanym. Wejścia EX1 AI1/AI2 są dedykowane dla wyjść czujników jakości powietrza 0-10VDC.



4.15.6. ZINTEGROWANA CHŁODNICA DX LUB WĘŻOWNICA GRZEWczo-CHŁODZĄCA

Pompa obiegowa wody, siłownik zaworu i odwrotny termostat mogą być podłączone tylko do jednostek AmberAir Compact, które są zaprojektowane do pracy z węzownicą grzewczo-chłodzącą.

Pozycja siłownika zaworu z wejściem zasilania 24VDC jest sterowana sygnałem 0-10VDC (EX1 AO3). Pompa cyrkulacyjna jest sterowana sygnałem start/stop (wyjście cyfrowe). Po aktywacji wyjścia cyfrowego (EX2 DO3) pompa cyrkulacyjna powinna zostać uruchomiona. Po dezaktywacji wyjścia cyfrowego pompa cyrkulacyjna powinna się zatrzymać.

W przypadku urządzeń ze zintegrowaną węzownicą grzewczo-chłodzącą tryb pracy węzownicy (ogrzewanie/chłodzenie) można przełączać za pomocą termostatu odwrotnego (NC/NO), który podłącza się do MCB DI1.

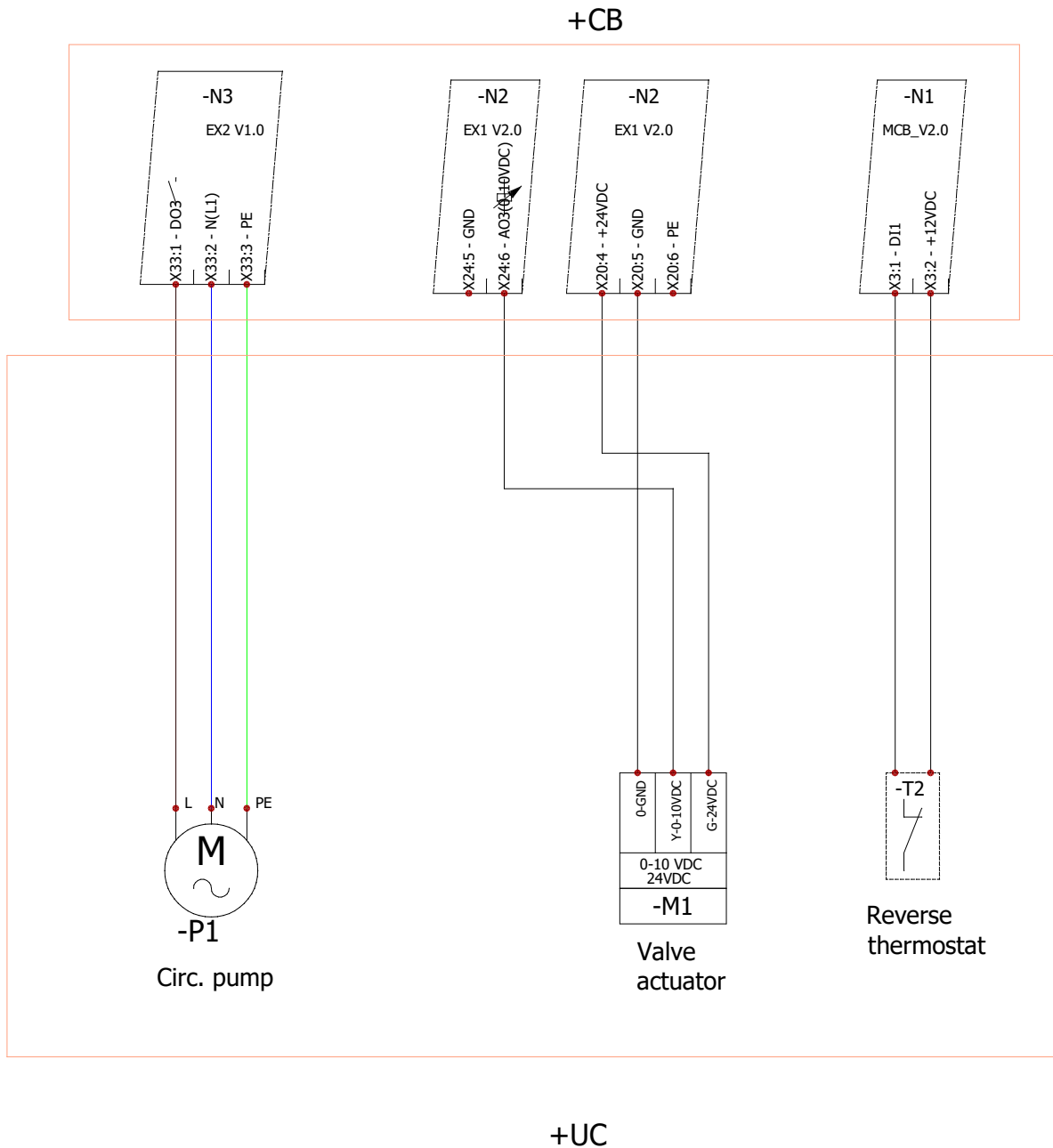


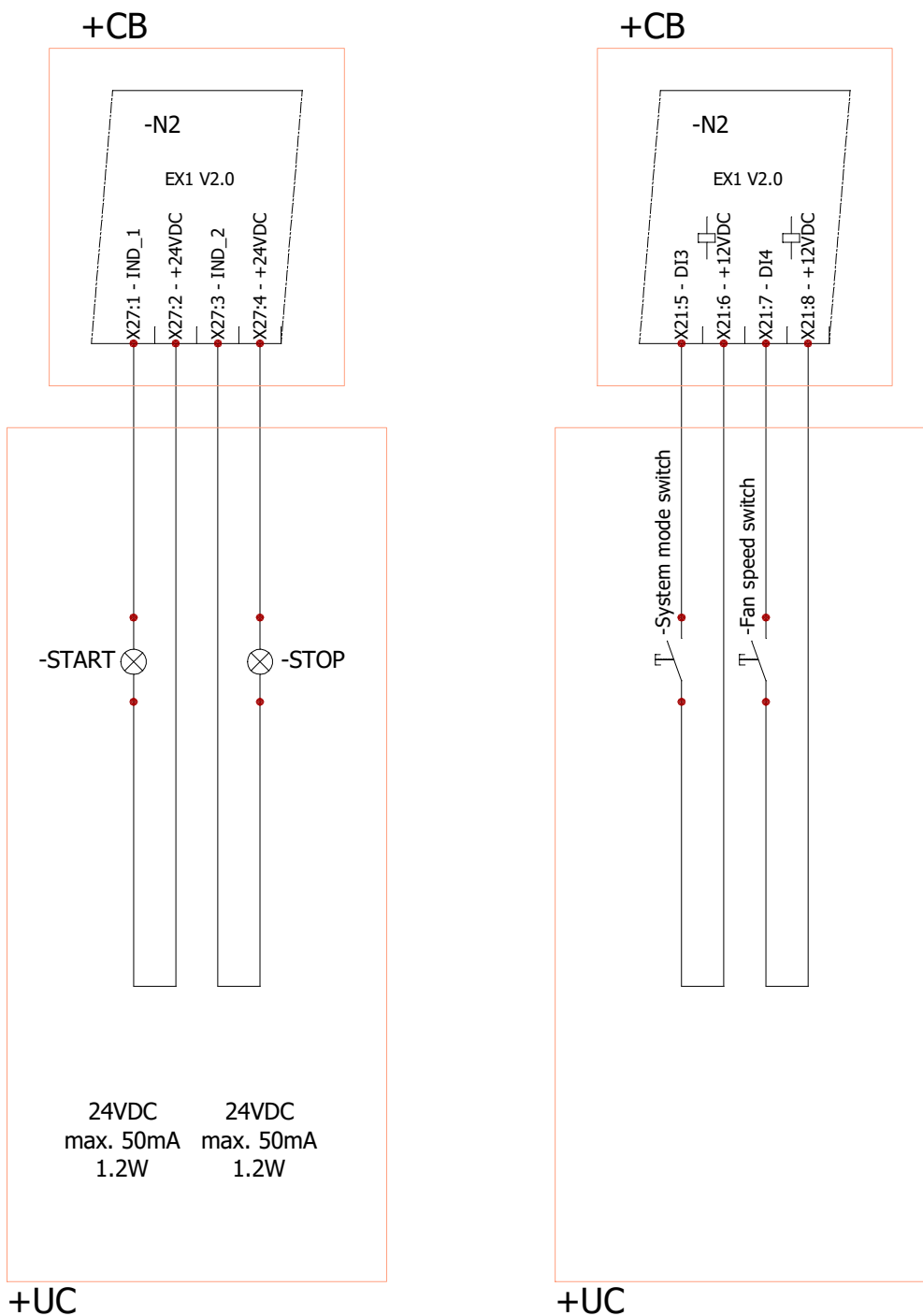
Fig. 4.15.6.1 Podłączenie akcesoriów wewnętrznej węzownicy grzewczo-chłodzącej

Sygnaly sterujące zintegrowanej węzownicy chłodnicy DX łączą się tak samo jak sygnaly sterujące zewnętrznej węzownicy DX (patrz rozdział „NAGRZEWNICA, CHŁODNICA ZEWNĘTRZNA (WĘŻOWNICA2)”).

4.15.7. ZEWNĘTRZNE WYJŚCIA SYGNALIZACYJNE I NIESTANDARDOWE CZUJNIKI

Do urządzenia AmberAir Compact można podłączyć dwa zewnętrzne wyjścia sygnalizacyjne 24 VDC. Jedno wyjście (START) wskazuje, że urządzenie działa. Kolejne wyjście (STOP) wskazuje, że urządzenie napotkało problem i przestało działać. Wyjścia EX1 IND_1/IND_2 są przeznaczone do sygnalizacji.

Do urządzenia AmberAir Compact można również podłączyć dwa zewnętrzne czujniki. Jeden czujnik służy do zmiany trybu pracy urządzenia (domyślnie Standby). Kolejny przełącznik służy do zmiany prędkości wentylatora (domyślnie 100%) Wejścia EX1 DI3/DI4 są dedykowane dla zewnętrznych czujników.



5. PRZEKAZANIE DO EKSPLOATACJI

5.1. OGÓLNE

- Urządzenie może zostać przekazane do eksploatacji wyłącznie przez odpowiednio przeszkoloną osobę i z zachowaniem wszystkich obowiązujących przepisów i norm bezpieczeństwa.
- Przed przekazaniem urządzenia do eksploatacji należy wykonać każdy z poprzednich kroków instrukcji montażu.
- Przed przekazaniem urządzenia do eksploatacji należy przejść przez każdy z etapów opisanych w poniższych punktach i zapisać te czynności w odpowiednich protokołach, które będą dołączone do dokumentacji eksploatacyjnej.
- Podczas sprawdzania poszczególnych elementów urządzenia można skorzystać z poniższych punktów zawierających szczegółowe instrukcje, które zostały stworzone w formie protokołów i które mogą służyć jako użyteczne narzędzie podczas przekazywania do eksploatacji.

5.2. CZYNNOSCI POPRZEDZAJĄCE PIERWSZE URUCHOMIENIE

Nie wolno uruchamiać wentylatorów, gdy przepustnice powietrza są zamknięte. Konieczne jest unikanie szoków ciśnieniowych powstających podczas testowania funkcjonalności klap przeciwpożarowych lub innych klap poprzez ich zamykanie na krótki okres czasu. Pierwsze próbne uruchomienie urządzenia nie powinno przekroczyć 30 minut. Następnie należy ponownie dokładnie sprawdzić wszystkie jego elementy. Po pierwszym uruchomieniu należy wyczyścić wszystkie filtry wejściowe lub wymienić je na nowe.

Nazwisko serwisanta:

Nazwa firmy świadczącej usługę:

Nr tel.:

Data:

Podpis:

OPIS DZIAŁAŃ ZWIĄZANYCH Z SERWISOWANIEM	TAK	NIE	KOMENTARZ
Sprawdzić każdą sekcję pod kątem uszkodzeń zewnętrznych lub wewnętrznych.			
Sprawdzić całkowitą szczelność urządzenia - wizualnie (drzwi, panele serwisowe, panele stałe itp.).			
Sprawdzić zamocowanie pokrywy na jednostkach zewnętrznych zgodnie z instrukcją montażu.			
Sprawdzić, czy wewnątrz urządzenia nie ma obcych przedmiotów, gruzu lub narzędzi. W razie potrzeby wyczyścić wnętrze urządzenia			
Sprawdzić uszczelnienie pomiędzy elementami filtrującymi zgodnie z instrukcją montażu			
Sprawdzić czystość i integralność elementów filtrujących			
Sprawdzić, czy wszystkie filtry powietrza są zamontowane.			
Sprawdzić ustawienia wyłącznika różnicowego ciśnienia.			
Sprawdzić, czy wirnik swobodnie się obraca.			
Sprawdzić czystość wirnika i komory			
Sprawdzić pracę wentylatora pod kątem nadmiernych drgań.			
Sprawdzić podłączenie sond ciśnieniowych służących do pomiaru różnicy ciśnień.			
Sprawdzić czystość wymiennika ciepła i integralność powierzchni przenoszącej ciepło.			
Sprawdzić, czy system kanałów został w pełni zamontowany.			
Sprawdzić, czy zawory są zamontowane i otwarte.			
Sprawdzić, czy nagrzewnice wodne są prawidłowo podłączone.			
Sprawdzić, czy spust skroplin został prawidłowo zamontowany i napełniony wodą.			
Sprawdzić szczelność połączeń płynu roboczego/urządzenia mieszającego z nagrzewnicą wodną.			
Sprawdzić odpowietrzenie nagrzewnicy wodnej.			
Sprawdzić podłączenie nagrzewnicy wodnej w przepływie przeciwpłdowym - zgodnie z instrukcją montażu			
Sprawdzić układ kanałów pod kątem niepotrzebnych przeszkód, takich jak całkowicie zamknięte nawiewniki i przepustnice regulacyjne lub zatkane kratki wlotowe powietrza nawiewnego.			
Sprawdzić, czy wszystkie elementy są dokręcone.			
Sprawdzić, czy uszczelki i powierzchnie uszczelniające urządzenia nie są uszkodzone.			
Sprawdzić, czy kable, przewody i złącza urządzenia są prawidłowo podłączone do elementów zewnętrznych.			
Sprawdzić, czy kable i przewody podłączone do kostek zaciskowych są zgodne z istniejącymi schematami elektrycznymi.			

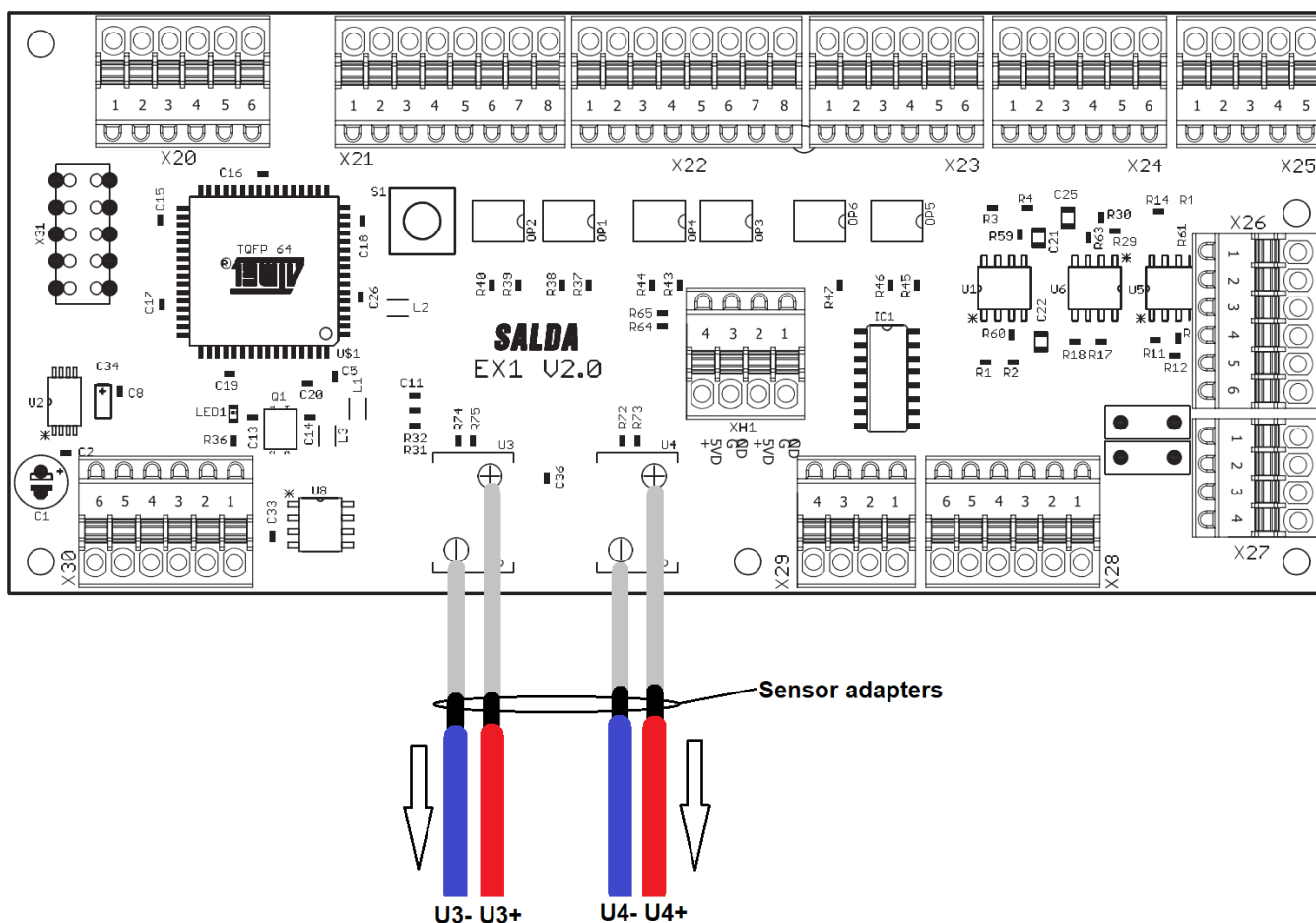
OPIS DZIAŁAŃ ZWIĄZANYCH Z SERWISOWANIEM	TAK	NIE	KOMENTARZ
Sprawdzić, czy kable i przewody odpowiadają wszystkim obowiązującym wymogom bezpieczeństwa i funkcjonalności, średnicom itp.			
Sprawdzić, czy uziemienie elektryczne i systemy ochronne są właściwie zainstalowane.			
Inne czynności:			

5.3. ZMIANA RODZAJU STEROWANIA WENTYLATORAMI

Urządzenia AmberAir Compact są fabrycznie skonfigurowane do sterowania prędkością wentylatora za pomocą stałego przepływu powietrza. Urządzenia mogą być przystosowane do sterowania wentylatorami za pomocą stałego ciśnienia powietrza. Przejście na sterowanie stałym ciśnieniem powietrza wymaga dodatkowego akcesorium (zestawu do konwersji).

Przestawianie na sterowanie za pomocą stałego ciśnienia powietrza:

- Odłączyć urządzenie od źródła zasilania i odczekać, aż obroty wentylatora ustaną.
- Otworzyć drzwiczki centrali i zdjąć pokrywę panelu sterowania (patrz rozdział „**KONSERWACJA PŁYTY STERUJĄCEJ**”).
- Wewnątrz sekcji panelu sterowania urządzenia odłączyć węże ciśnieniowe U3-, U3+, U4-, U4+ od adapterów czujników U3 i U4 modułu N2 (MCB EX1).



- Podłączyć nowe węże do adapterów czujników. Poprowadzić węże na zewnątrz urządzenia przez górne przepusty i zamontować jak pokazano poniżej.

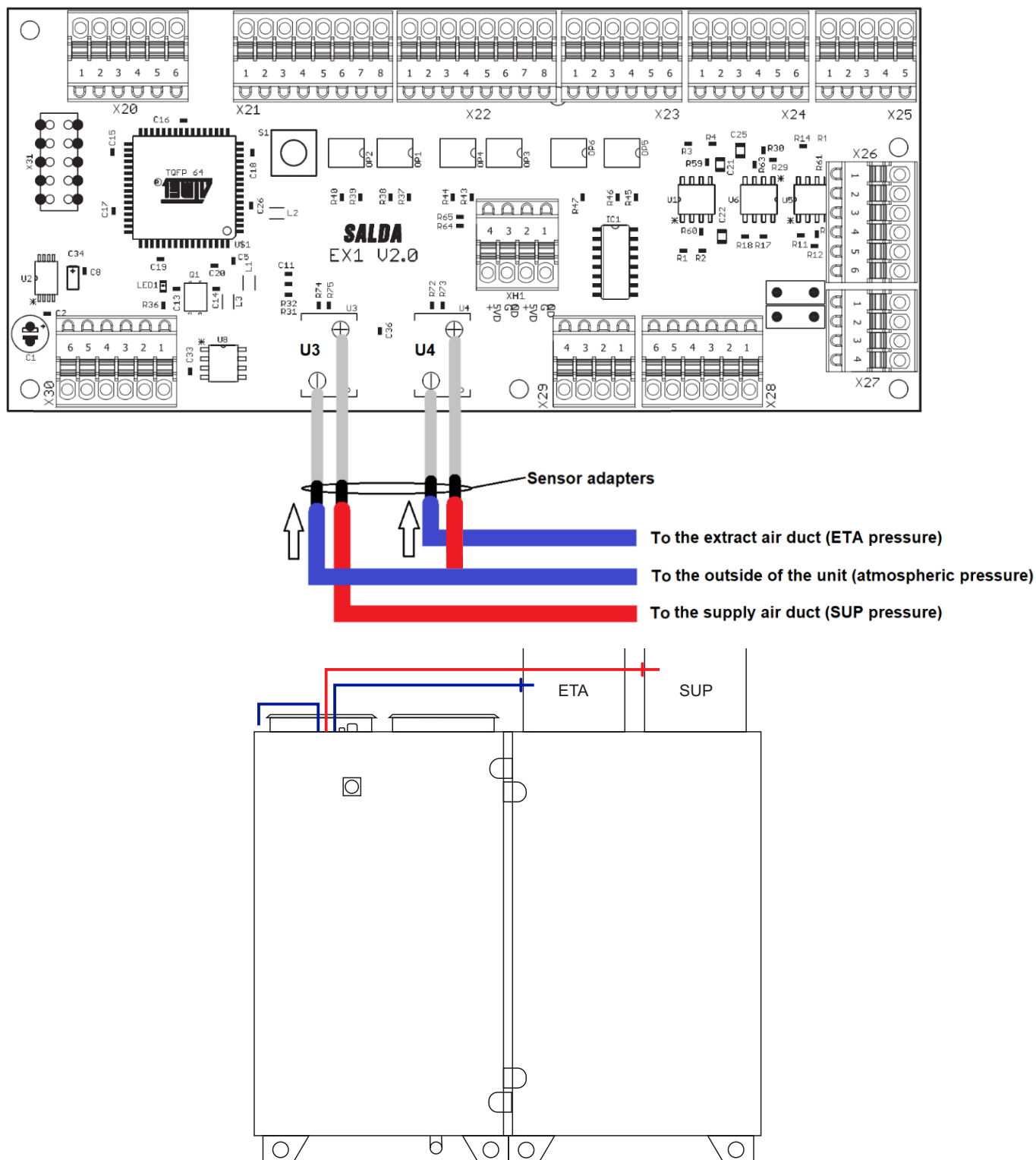


Fig. 5.3.1 Centrale pionowe prawostronne



W przypadku central lewostronnych, kanały SUP i A znajdują się po przeciwnej stronie. ETA

Po zamontowaniu węży ciśnieniowych, sterownik urządzenia musi być skonfigurowany do sterowania prędkością wentylatora za pomocą stałego ciśnienia powietrza. Konfigurację można przeprowadzić za pomocą interfejsu internetowego, aplikacji mobilnej SALDA AIR lub panelu zdalnego ST-SA-Control.

- Przejdź do parametrów konfiguracyjnych sterownika (patrz rozdział „DOSTĘP DO PARAMETRÓW KONFIGURACYJNYCH”).
- W menu **SERVICE** wybierz **FANS**.
- Ustaw typ sterowania wentylatora jako **PRESSURE** i maksymalną wartość ciśnienia przepływu powietrza.
- W menu **SERVICE** wybierz opcję **SAVE CHANGES/SAVE SETTINGS** i **RESTART (AHU)**.
- Aby zmienić domyślne wartości zadane ciśnienia dla każdego trybu pracy, w menu **ADJUSTER** wybierz opcję **AIR FLOWS ADJUSTING** i ustaw preferowane wartości zadane. Wybierz opcję **SAVE CHANGES/SAVE SETTINGS**.

Przestawianie na procentowy sposób sterowania:

- Przejdź do parametrów konfiguracyjnych sterownika (patrz rozdział „DOSTĘP DO PARAMETRÓW KONFIGURACYJNYCH”).
- W menu **SERVICE** wybierz **FANS**.
- Ustaw typ sterowania wentylatora na **PERCENT**.
- W menu **SERVICE** wybierz opcję **SAVE CHANGES/SAVE SETTINGS** i **RESTART (AHU)**.
- Aby zmienić domyślne wartości zadane ciśnienia dla każdego trybu pracy, w menu **ADJUSTER** wybierz opcję **AIR FLOWS ADJUSTING** i ustaw preferowane wartości zadane. Wybierz opcję **SAVE CHANGES/SAVE SETTINGS**.

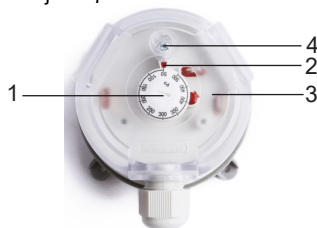
5.4. USTAWIENIE PRZEŁĄCZNIKA CIŚNIENIOWEGO

Przełączniki ciśnieniowe wskazują zanieczyszczenie filtrów. Standardowe ustawienia zanieczyszczenia filtra wynoszą 150 Pa, ale należy je zmienić stosownie do parametrów urządzenia.

Ustawienie wartości przełącznika ciśnieniowego

Aby ustawić wartość aktywacji przełącznika ciśnieniowego należy wykonać poniższe czynności:

- Odkręcić śruby mocujące przełącznik ciśnieniowy.
- Zdjąć pokrywę przełącznika ciśnieniowego.
- Ustaw wartość aktywacji przełącznika ciśnieniowego, obracając pokrętkę regulacji ciśnienia z wartościami ciśnienia i wyrównując wartość z czerwonym znacznikiem.
- W celu demontażu należy wykonać czynności w odwrotnej kolejności.



1 - Pokrętko regulacji ciśnienia; 2 - Znak; 3 - Pokrywa; 4 - Śruby mocujące

5.5. INSTALACJA AKCESORIÓW

Niektóre akcesoria lub funkcje podłączonych komponentów zewnętrznych muszą być dodatkowo skonfigurowane w celu poprawnej pracy w systemie centrali wentylacyjnej. Konfigurację można przeprowadzić za pomocą interfejsu internetowego, aplikacji mobilnej SALDA AIR lub panelu zdalnego ST-SA-Control. Aplikację mobilną można pobrać ze sklepu Google Play (dla urządzeń z systemem Android) i Apple App Store (dla urządzeń z systemem iOS).

5.5.1. DOSTĘP DO PARAMETRÓW KONFIGURACYJNYCH

Aby uzyskać dostęp do parametrów konfiguracyjnych za pomocą interfejsu internetowego, wykonaj poniższe czynności (wymagane dodatkowe urządzenie: MB-Gateway):


- Skonfiguruj urządzenie MB-Gateway zgodnie ze strukturą sieci lokalnej (jeśli to konieczne) i podłącz je do urządzenia AmberAir Compact oraz do sieci lokalnej. Więcej informacji można znaleźć w przewodniku uruchamiania MB-Gateway.
- W przeglądarce internetowej urządzenia w tej samej sieci lokalnej otwórz stronę <http://salda.it/mcb/control/service.htm>.
- Wprowadź adres IP MB-Gateway, LOGIN (domyślnie: *admin*), PASS (domyślnie: *admin*), ID urządzenia (domyślnie: *1*) i naciśnij **SET**.



- Aby uzyskać dostęp do parametrów konfiguracyjnych urządzenia, wprowadź hasło menu użytkownika serwisowego (domyślnie: *4444*) i naciśnij symbol **KEY**.




Aby uzyskać dostęp do parametrów konfiguracyjnych za pomocą zdalnego panelu ST-SA-Control, wykonaj poniższe czynności:

- Podłącz panel ST-SA-Control do urządzenia AmberAir Compact, włącz urządzenie i poczekaj, aż panel się załaduje. Uzyskaj dostęp do urządzenia automatycznie lub ręcznie (domyślne hasło regulatora: *1111*). Więcej informacji można znaleźć w instrukcji panelu ST-SA-CONTROL.
- Aby uzyskać dostęp do parametrów konfiguracji urządzenia w oknie głównym, wybierz **MENU**  > **SERVICE**. Wprowadź hasło (domyślne: *4444*) i naciśnij **OK**.

Aby uzyskać dostęp do parametrów konfiguracyjnych za pomocą aplikacji mobilnej SALDA AIR, wykonaj poniższe kroki (wymagane dodatkowe urządzenie: MB-Gateway, router WIFI):

- Skonfiguruj urządzenie MB-Gateway zgodnie ze strukturą sieci lokalnej (w razie potrzeby) i podłącz je do urządzenia AmberAir Compact, a także do sieci lokalnej z dostępem do WIFI. Więcej informacji można znaleźć w przewodniku uruchamiania MB-Gateway.
- Pobierz i zainstaluj aplikację SALDA AIR na smartfonie lub tablecie.



- Włącz urządzenie
- Połącz się z punktem dostępu WIFI.
- Uruchom aplikację SALDA AIR i uzyskaj dostęp do urządzenia automatycznie lub ręcznie (domyślny SLAVE ID urządzenia: 1; MB-Gateway PORT i IP zależy od jego konfiguracji; domyślne hasło regulatora: 1111).
- Aby uzyskać dostęp do parametrów konfiguracji urządzenia w oknie głównym, wybierz MENU  > SERVICE. Wprowadź hasło (domyślne: 4444) i naciśnij OK.



Więcej informacji na temat obsługi danego środowiska sterowania można znaleźć w dostarczonej dokumentacji.

5.5.2. PRZEPŁYW POWIRZA I KLAPY PRZECIWOŻAROWE

- W menu SERVICE wybierz opcję DAMPERS.
- Ustaw rodzaj kłapy powietrza nawiewanego i wywiewanego oraz jej czas otwarcia.
- Ustaw rodzaj kłapy przeciwpożarowej i inne dostępne parametry.
- W menu SERVICE wybierz opcję DIGITAL INPUTS.
- Ustaw rodzaje wejść czujników kłap pożarowych.
- W menu SERVICE wybierz opcję SAVE CHANGES/SAVE SETTINGS i RESTART (AHU).

5.5.3. WEJŚCIA DO OCHRONY PRZECIWOŻAROWEJ I PRZECIWOGNIOWEJ

Konfiguracja FIRE PROTECTION INPUT:

- W menu SERVICE wybierz opcję MAIN.
- Ustaw parametry FIRE PROTECTION 1.
- W menu SERVICE wybierz opcję DIGITAL INPUTS.
- Ustaw rodzaj wejścia FIRE PROTECTION INPUT.
- W menu SERVICE wybierz opcję SAVE CHANGES/SAVE SETTINGS i RESTART (AHU).

Konfiguracja wejścia FIREPLACE PROTECTION INPUT:

- W menu SERVICE wybierz FANS.
- Naciśnij ENABLE, by uruchomić ochronę przepływu powietrza jako ochronę przeciwogniową.
- W menu SERVICE wybierz opcję DIGITAL INPUTS.
- Ustaw rodzaj wejścia FIRE PLACE PROTECTION INPUT.
- W menu SERVICE wybierz opcję SAVE CHANGES/SAVE SETTINGS i RESTART (AHU).

5.5.4. NAGRZEWNICA, CHŁODNICA ZEWNĘTRZNA (WĘŻOWNICA2)

Aby skonfigurować Coil2 jako chłodnicę DX:

- W menu SERVICE wybierz COOLERS.
- Ustaw typ chłodnicy DX i inne dostępne parametry chłodnicy DX.
- W menu SERVICE wybierz opcję DIGITAL INPUTS.
- Ustawienie typu wejścia zabezpieczenia chłodnicy DX.
- W menu SERVICE wybierz opcję SAVE CHANGES/SAVE SETTINGS i RESTART (AHU).

Aby skonfigurować Coil2 jako połączoną wężownicę grzewczo-chłodniczą:

- W menu SERVICE wybierz COOLERS.
- Ustaw typ chłodnicy hydraulicznej jako COOLER/HEATER i rodzaj przelączania.
- W menu SERVICE wybierz opcję SENSORS.
- Ustawienie typu czujnika temperatury cieczy powrotnej chłodnicy hydraulicznej i innych parametrów czujnika.
- W menu SERVICE wybierz opcję SAVE CHANGES/SAVE SETTINGS i RESTART (AHU).

Aby skonfigurować Coil2 jako nagrzewnicę wodną:

- W menu SERVICE wybierz opcję HEATERS.
- Ustaw rodzaj nagrzewnicy powietrza nawiewanego na HYDRONIC i inne preferowane parametry nagrzewnicy wodnej.
- W menu SERVICE wybierz opcję SENSORS.
- Ustawienie rodzaju czujnika temperatury cieczy powrotnej nagrzewnicy hydraulicznej i innych parametrów czujnika.
- W menu SERVICE wybierz opcję SAVE CHANGES/SAVE SETTINGS i RESTART (AHU).

5.5.5. ZEWNĘTRZNA NAGRZEWNICA WSTĘPNA (COIL3)

Aby skonfigurować Coil3 jako wstępną nagrzewnicę elektryczną:

- W menu SERVICE wybierz opcję HEATERS.
- Ustaw typ wstępnej nagrzewnicy powietrza zewnętrznego jako ELECTRICAL 0..10 i inne preferowane parametry dla elektrycznej nagrzewnicy wstępnej.
- W menu SERVICE wybierz opcję DIGITAL INPUTS.

- Ustawienie rodzajów wejść ręcznego i automatycznego zabezpieczenia nagrzewnicy wstępnej.
- W menu **SERVICE** wybierz opcję **SAVE CHANGES/SAVE SETTINGS** i **RESTART (AHU)**.

Aby skonfigurować Coil3 jako wstępną nagrzewnicę wodną:

- W menu **SERVICE** wybierz opcję **HEATERS**.
- Ustaw rodzaj nagrzewnicy wstępnej powietrza zewnętrznego na **HYDRONIC**.
- W menu **SERVICE** wybierz opcję **SENSORS**.
- Ustawienie rodzaju czujnika temperatury cieczy powrotnej hydraulicznej nagrzewnicy wstępnej i innych parametrów czujnika.
- W menu **SERVICE** wybierz opcję **SAVE CHANGES/SAVE SETTINGS** i **RESTART (AHU)**.

5.5.6. CZUJNIKI JAKOŚCI POWIETRZA Z WYJŚCIEM ANALOGOWYM

- W menu **SERVICE** wybierz opcję **SENSORS**.
- Ustaw rodzaj czujnika **AIR QUALITY SENSOR 1**.
- Ustaw inne dostępne parametry dla **AIR QUALITY SENSOR 1**.
- Ustaw rodzaj czujnika **AIR QUALITY SENSOR 2**.
- Ustaw inne dostępne parametry dla **AIR QUALITY SENSOR 2**.
- W menu **SERVICE** wybierz opcję **SAVE CHANGES/SAVE SETTINGS** i **RESTART (AHU)**.

5.5.7. NIESTANDARDOWE CZUJNIKI

- W menu **SERVICE** wybierz opcję **DIGITAL INPUTS**.
- Ustaw rodzaj wejścia **SYSTEM MODE SWITCH**.
- Ustaw rodzaj wejścia **FAN SPEED SWITCH**.
- W menu **SERVICE** wybierz opcję **SAVE CHANGES/SAVE SETTINGS** i **RESTART (AHU)**.

Aby zmienić domyślne akcje aktywacji niestandardowych czujników:

- W przypadku aplikacji ST-SA-Control lub SALDA AIR w menu **SERVICE** wybierz opcję **MAIN**. W przypadku interfejsu internetowego w menu **ADJUSTER** wybierz **USER SETTINGS**.
- Ustaw preferowane parametry **SYSTEM MODE SWITCH**.
- Ustaw preferowane parametry **FAN SPEED SWITCH**.
- W menu **SERVICE (ADJUSTER dla interfejsu internetowego)** wybierz opcję **SAVE CHANGES/SAVE SETTINGS** i **RESTART (AHU)**.

5.6. OBSŁUGA URZĄDZENIA

Centralą wentylacyjną można sterować za pomocą panelu zdalnego sterowania ST-SA-Control, interfejsu internetowego lub aplikacji mobilnej SALDA AIR. Urządzenie posiada różne tryby systemowe z różnymi ustawieniami prędkości wentylatora:

- **STAND-BY** – system jest wyłączony.
- **BUILDING PROTECTION** – głównym celem tego trybu jest ochrona pomieszczeń przed gromadzeniem się wilgoci.
- **ECONOMY** – ten tryb jest przeznaczony do oszczędzania energii, gdy ludzie są nieobecni w pomieszczeniach.
- **COMFORT** – ten tryb jest używany, gdy na terenie obiektu znajdują się ludzie.

Tryby systemu można zmieniać za pomocą następujących funkcji (w kolejności sekwencyjnej):

- Harmonogram tygodniowy
- Czujnik włącza się za pomocą zewnętrznego stycznika
- Wybór trybu ręcznego
- Harmonogram wakacyjny
- Blokowanie trybu czuwania



Bardziej zaawansowane szczegóły działania urządzenia można znaleźć w instrukcji obsługi wyłącznika nadprądowego (MCB) centrali wentylacyjnej, w rozdziale „OPIS FUNKCJI” (“FUNCTIONAL DESCRIPTION”). Należy skorzystać z linku znajdującego się na ostatniej stronie niniejszego dokumentu.



Jeśli urządzenie jest uruchomiane po raz pierwszy, należy pamiętać o przestrzeganiu instrukcji zawartych w rozdziale „CZYNNOŚCI POPRZEDZAJĄCE PIERWSZE URUCHOMIENIE”.

5.6.1. ZDALNY PANEL STEROWANIA ST-SA-CONTROL I APLIKACJA SALDA AIR

ST-SA-Control to łatwy w użyciu pilot zdalnego sterowania. Łączy się on ze sterownikiem centrali wentylacyjnej za pośrednictwem interfejsu RS485.



Fig. 5.6.1.1 Pilot zdalnego sterowania ST-SA-Control

Po podłączeniu centrali wentylacyjnej do sieci elektrycznej i włączeniu czujnika bezpieczeństwa, pilot zdalnego sterowania powinien się załadować i połączyć ze sterownikiem urządzenia (połączenie może być automatyczne lub wybrane ręcznie). Domyślne hasło użytkownika regulatora: 1111.

SALDA AIR to aplikacja mobilna (można ją pobrać z Google Play Store lub Apple App Store), która umożliwi użytkownikom sterowanie urządzeniami AmberAir Compact za pomocą smartfona lub tabletu. Aplikacja może uzyskać dostęp do sterownika centrali wentylacyjnej za pośrednictwem sieci lokalnej z punktem dostępu WIFI (jednostka musi być podłączona do sieci lokalnej za pośrednictwem urządzenia MB-Gateway).



Fig. 5.6.1.2 Aplikacja mobilna SALDA AIR

Po podłączeniu centrali wentylacyjnej do sieci elektrycznej, podłączeniu do sieci lokalnej (za pośrednictwem MB-Gateway) i włączeniu czujnika bezpieczeństwa, urządzenie Smart może połączyć się z tą samą siecią lokalną i korzystać z aplikacji SALDA AIR w celu automatycznego lub ręcznego dostępu do sterownika centrali. Domyślne hasło użytkownika regulatora: 1111.

Aby zmienić prędkość wentylatora (inny tryb) na pilocie zdalnego sterowania lub w aplikacji mobilnej, naciśnij **SYSTEM MODE** na ekranie głównym i wybierz żądaną prędkość (tryb). Wkrótce po ustawieniu trybu zmieni się prędkość wentylatora.

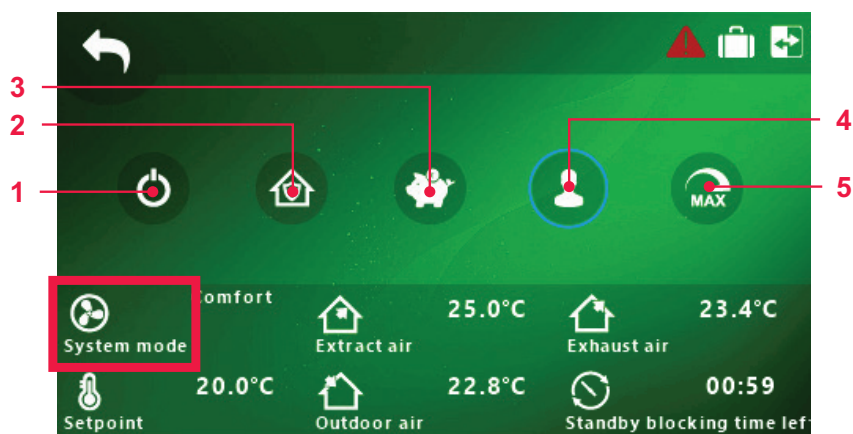


Fig. 5.6.1.3 Widok ekranu trybu systemu ST-SA-Control i SALDA AIR

NR	IKONA	NAZWA	OPIS
1		TRYB GOTOWOŚCI	
2		OCHRONA BUDYNKU	Opcje: • TIMER BOOSTA
3		EKONOMICZNY	Opcje: • TIMER BOOSTA
4		KOMFORTOWY	Opcje: • TIMER BOOSTA
5		TIMER BOOSTA	

Aby zmienić ustawienia temperatury na pilocie zdalnego sterowania lub w aplikacji mobilnej, naciśnij **SETPOINT** na ekranie głównym i wybierz żądaną temperaturę.



Fig. 5.6.1.4 Widok ekranu ustawień temperatury ST-SA-Control i SALDA AIR



Więcej szczegółów na temat obsługi urządzenia i pilota zdalnego sterowania ST-SA-CONTROL znajduje się w instrukcji ST-SA-CONTROL. Należy skorzystać z linku znajdującego się na ostatniej stronie niniejszego dokumentu.

5.6.2. INTERFEJS SIECIOWY

Jednostki AmberAir Compact mogą być również sterowane za pomocą komputera. Gdy centrala wentylacyjna jest podłączona do sieci lokalnej (za pośrednictwem dodatkowego urządzenia - MB-Gateway), komputer z tej samej sieci może uzyskać dostęp do urządzenia.

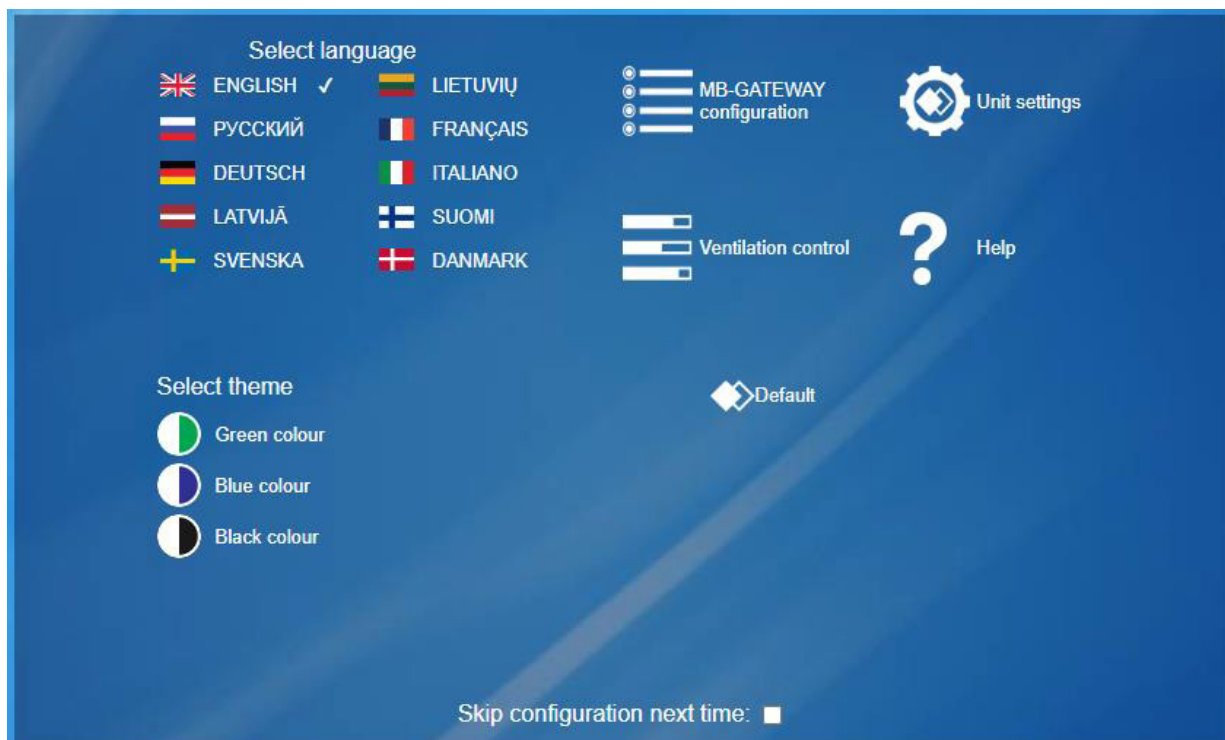


Fig. 5.6.2.1 Interfejs sieciowy MB-Gateway

Po podłączeniu centrali wentylacyjnej do sieci elektrycznej, podłączeniu do sieci lokalnej (za pośrednictwem MB-Gateway) i włączeniu przełącznika bezpieczeństwa, komputer może połączyć się z tą samą siecią lokalną i uzyskać dostęp do sterownika centrali. Aby połączyć się z urządzeniem: w oknie adresu przeglądarki internetowej wpisz nazwę hosta MB-Gateway, zaloguj się do niego (domyślnie: nazwa użytkownika: admin; hasło: admin) i wybierz VENTILATION CONTROL.

Aby zmienić tryb systemu (różne prędkości wentylatorów) i ustawienia temperatury, wybierz przełącznik trybu (lewy dolny róg okna głównego) i ustaw żądany tryb i temperaturę.



Fig. 5.6.2.2 Widok ekranu wyboru trybu MB-Gateway

6. KONSERWACJA



Przed otwarciem drzwiczek odłącz urządzenie od zasilania (wyjmij wtyczkę z gniazdka, a w przypadku, w którym w urządzeniu zamontowano wyłącznik różnicowoprądowy – również go wyłącz. Zadbaj, aby nikt inny nie mógł ponownie włączyć urządzenia) i odczekaj do całkowitego zatrzymania się wentylatorów (ok. 2 minut).



Przed każdym sezonem grzewczym przewód skroplin należy napęlnić wodą tak, jak zostało to opisane dla pierwszego uruchomienia!

6.1. CZĘSTOTLIWOŚĆ SERWISOWANIA

Aby zapewnić poprawne działanie systemu należy przestrzegać wymagań i okresów konserwacji. W przeciwnym wypadku gwarancja nie obowiązuje. Poniższa tabela zawiera pewne zalecenia, które należy rozpatrywać jedynie jako poradę, ponieważ konieczność konserwacji systemu zależy od miejsca instalacji urządzenia, zanieczyszczenia atmosfery, zaludnienia, czasu pracy itp.

Element do sprawdzenia	Działanie	Odstępy czasowe (w miesiącach)	
		6	12
Filtry	Wymienić, gdy na wyświetlaczu pojawi się alarm filtra.	X	
	Sprawdzić, czy rama montażowa filtra jest sprawna i szczelna.	X	
	Sprawdzić ustawienie i działanie manometru różnicowego (przełączniki, cyfrowy, rurka pochylona).	X	
Wentylatory	Sprawdzić czystość i stan wirnika oraz komory wewnątrz.	X	
	Sprawdzić, czy wirnik swobodnie się obraca.	X	
	Sprawdzić napięcie przewodów w tablicy zaciskowej silnika elektrycznego.	X	
Wymiennik ciepła	Sprawdzić integralność powierzchni wymiany ciepła wymiennika.	X	
	Sprawdzić czystość powierzchni wymiany ciepła wymiennika.	X	
	Sprawdź napięcie paska wirnika.	X	
Nagrzewnica/chłodziła wody	Sprawdzić integralność powierzchni wymiany ciepła wymiennika.	X	
	Sprawdzić czystość powierzchni wymiany ciepła wymiennika.	X	
	Sprawdzić szczelność wymiennika od strony cieczy roboczej.	X	
	Sprawdzić stan podłączenia układu hydraulicznego wymiennika.	X	
Nagrzewnica elektryczna	Sprawdzić, czy pręty grzewcze nie są uszkodzone.	X	
	Sprawdzić czystość prętów grzewczych.	X	
	Sprawdzić czystość pozostałych elementów nagrzewnicy.	X	
	Sprawdzić stan okablowania (stan kabli, przewodów, szczelność kabli i przewodów itp.)	X	
Akcesoria do kanałów	Sprawdzić i w razie potrzeby wyczyścić.	X	
Powierzchnia wewnętrzna	Sprawdzić i w razie potrzeby wyczyścić.	X	
Powierzchnia zewnętrzna	Sprawdzić i w razie potrzeby wyczyścić.		X
Uszczelki, taśmy uszczelniające, łożyska, pasy napędowe	Sprawdzić i w razie potrzeby wyczyścić.		X
Czujniki, okablowanie, rury pomiarowe	Sprawdzić i w razie potrzeby wyczyścić.		X
Kontrola funkcjonalności			
Włącznik (stycznik)	Co 6 miesięcy: wizualnie ocenić działanie czujnika (stycznika), tj. upewnić się, że jego obudowa nie nosi śladów stopienia lub nie jest uszkodzona termicznie i nie wydaje żadnych nietypowych dźwięków. Należy sprawdzić wszystkie styczniki w produkcie i jego akcesoriach.	X	
Funkcje bezpieczeństwa, ochrona przed ogniem i mrozem itp.	Sprawdzić funkcjonalność.		X
Inne funkcje sterowania	Sprawdzić funkcjonalność. Porównać wartości urządzenia wentylacyjnego z raportem z uruchomienia. Należy podjąć środki zaradcze w celu skorygowania wszelkich możliwych niespójności.		X
Historia alarmów	Przegląd		X

6.2. OTWIERANIE DRZWI



Należy zatrzymać centralę przed otwarciem drzwi. Wyłącz wyłącznik główny i otwórz drzwi dopiero po całkowitym zatrzymaniu wentylatorów (ok. 2 minut). Należy zapewnić, aby osoby trzecie nie mogły załączyć wyłącznika głównego.

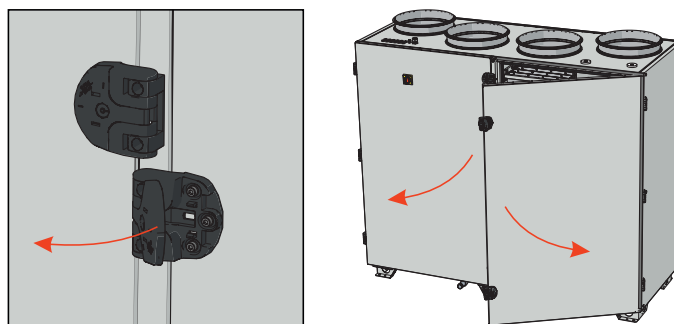


Fig. 6.2.1 AmberAir Compact S-R V

6.3. DEMONTAŻ PRZEDNICH DRZWI

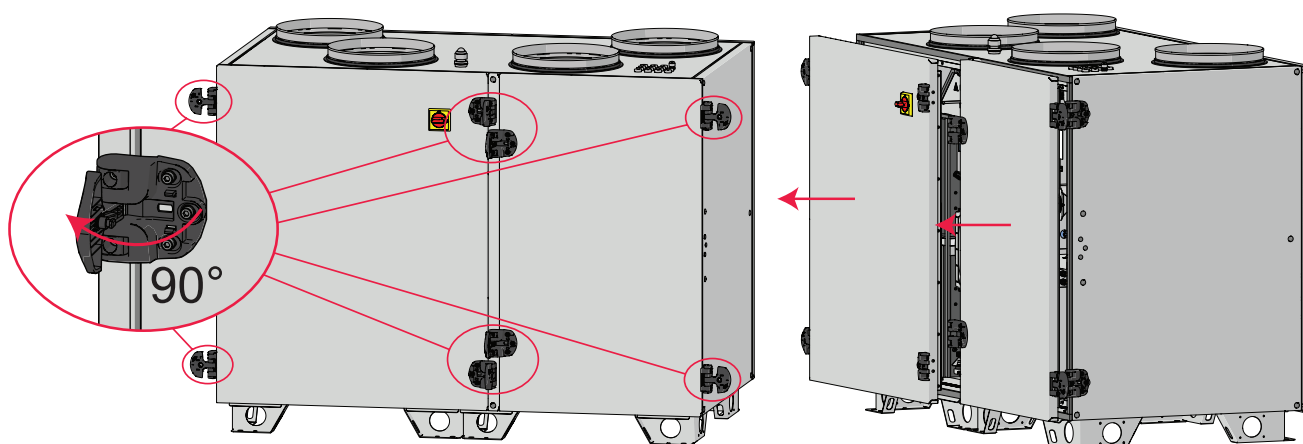


Fig. 6.3.1 AmberAir Compact S-R V

6.4. DEMONTAŻ TYLNYCH DRZWI

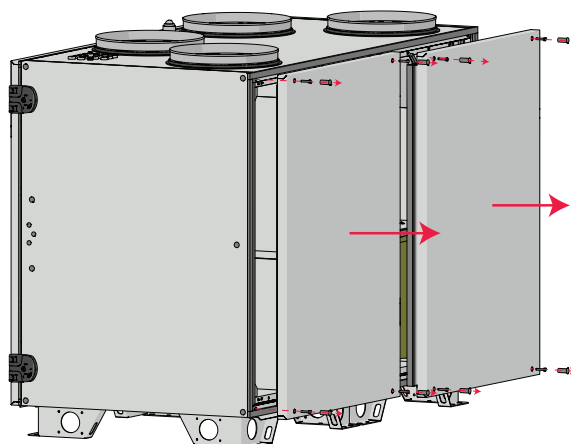


Fig. 6.4.1 AmberAir Compact S-R V

6.5. WYMIANA FILTRA

Filtry należy wymienić, gdy ich niedrożność zostanie zasygnalizowana na którymkolwiek ze wskaźników środowiska sterowania centrali. Zatkanie filtra jest wykrywane przez urządzenie ciśnieniowe. Zaleca się jego wymianę zgodnie z komunikatem na urządzeniu sterującym, co najmniej dwa razy w roku: przed i po sezonie grzewczym. Filtry są przeznaczone do jednorazowego użytku - nie zaleca się ich odkurzania, wstrząsania ani czyszczenia w inny sposób. Podczas wymiany filtrów należy koniecznie zatrzymać centralę, ponieważ pył z filtrów może się do niej przedostać. Przy wymianie filtrów należy również oczyścić sekcję filtrującą.

¹ Zanieczyszczone filtry zaburzają równowagę układu wentylacyjnego, co powoduje, że centrala zużywa więcej energii.

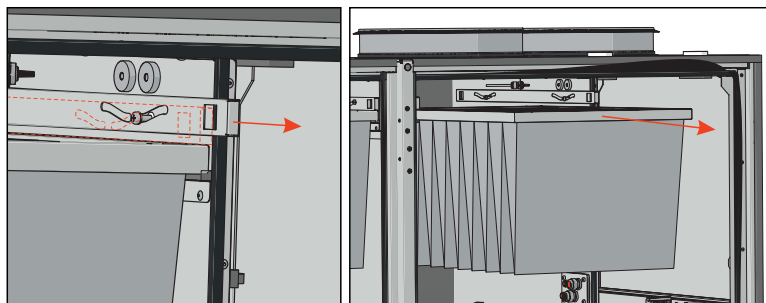


Fig. 6.5.1 AmberAir Compact S-R V

W celu demontażu filtrów otwórz drzwi centrali i wyjmij filtry.

Kurz zwiększa opór powietrza w filtrze, w związku z czym mniej powietrza dociera do pomieszczenia. Strzałki na filtrach muszą zgadzać się z kierunkiem przepływu powietrza.



Instrukcja dotycząca ponownego umieszczenia znajduje się w dokumentacji środowiska sterowania danej centrali. Eksploatacja centrali bez filtrów jest zabroniona.

6.6. KONSERWACJA WYMIENNIKA CIEPŁA

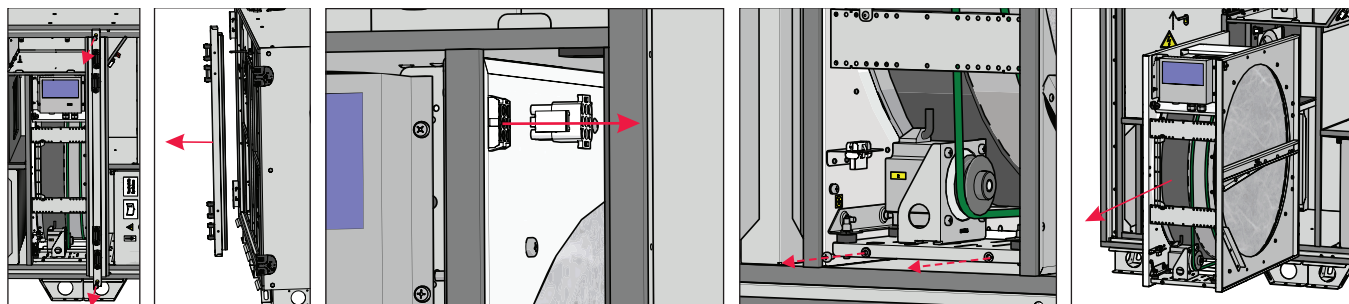


Upewnij się, że centrala jest odłączona od zasilania przed rozpoczęciem konserwacji lub naprawy.



UWAGA: Nie wolno eksploatować wymiennika ciepła ze zdemontowanymi filtrami!

- Prace konserwacyjne można rozpocząć dopiero po całkowitym zatrzymaniu wentylatorów.
- Wyczyść wymiennik ciepła raz w roku.
- Umyć w gorącej wodzie z mydłem lub użyć sprężonego powietrza. Nie wolno stosować detergentów zawierających amoniak.
- Sprawdź, czy szczotki nie są uszkodzone.
- Sprawdź 2 razy w roku, czy pasek napędowy jest odpowiednio napięty, czy trzyma się koła i czy nie jest uszkodzony. Jeśli napięcie paska jest zbyt niskie, należy go skrócić lub wymienić.
- Przed przystąpieniem do jakichkolwiek prac konserwacyjnych lub naprawczych należy upewnić się, że wentylator jest odłączony od źródła zasilania.
- Podczas wykonywania technicznych prac konserwacyjnych należy przestrzegać wszystkich zasad bezpieczeństwa pracy.
- Przed uruchomieniem urządzenia należy upewnić się, że nie pozostawiono w nim żadnych narzędzi ani innych obcych przedmiotów.



6.7. KONSERWACJA WENTYLATORÓW

Wentylatory ulegają zabrudzeniu, co zmniejsza ich wydajność.

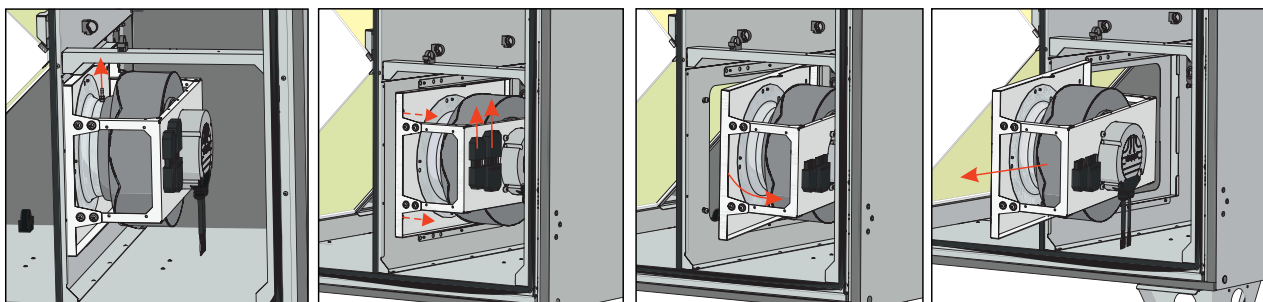


Upewnij się, że centrala jest odłączona od zasilania przed rozpoczęciem konserwacji lub naprawy.



Nie stosować wody.

- Podczas konserwacji i napraw przestrzegaj zasad BHP.
- Upewnij się, że łożyska kulkowe wentylatora nie wytwarzają nadmiernego hałasu.
- Silnik wyposażony jest w bardzo wytrzymałe łożysko kulkowe. Silnik jest w pełni uszczelniony i wolny od smaru.
- Zdemontuj wentylator z centrali wentylacyjnej.
- Należy upewnić się, że wirnik znajduje się w stanie równowagi.
- Wirnik należy sprawdzić w szczególności pod kątem gromadzenia się materiału lub zabrudzeń, co może zakłócić jego równowagę. Nadmierne zakłócenie równowagi może powodować przyspieszone zużycie łożysk silnika i drgania.
- Wyczyść wirnik i wnętrze obudowy łagodnym środkiem czyszczącym i wilgotną miękką szmatką.
- Jeśli to konieczne, wyczyść część obudowy wentylatora.
- Nie używaj myjki ciśnieniowej, ostrych lub ściernych narzędzi, rozpuszczalników kaustycznych, które mogą zarysować lub uszkodzić obudowę i wirnik.
- Przy czyszczeniu wirnika nie zanurzaj silnika w żadnej cieczy. Zwróć uwagę, aby nie przesunąć ciężarków wirnika.
- Dopilnuj, aby ruch wirnika nie był utrudniony.
- Zamontuj wentylator z powrotem w centrali. Podłącz zasilanie i sygnały sterownicze do wentylatora.
- Jeżeli po przeprowadzonej konserwacji wentylator automatycznie nie uruchamia się lub nie zatrzymuje się, skontaktuj się z producentem. Awarię wentylatora można stwierdzić na podstawie ciśnienia w systemie (przy podłączonych czujnikach ciśnienia). W przypadku usterki silnika wentylatora panel sterowania wyświetli odpowiednią informację.



6.8. KONSERWACJA NAGRZEWNICY ELEKTRYCZNEJ

- W przypadku elektrycznych nagrzewnic powietrza należy sprawdzić, czy są one solidnie zamocowane, czy połączenia przewodów nie są poluzowane i czy elementy grzewcze nie są zagięte. Mogą ulec wygięciu z powodu nierównomiernego nagrzewania, gdy przechodzi przez nie nierównomierny przepływ powietrza. Sprawdzić, czy w nagrzewnicy nie znajdują się zbędne przedmioty i czy elementy grzewcze nie są zanieczyszczone, ponieważ może to powodować niepożądane zapachy, a w najgorszym przypadku może doprowadzić do zapłonu kurzu. Elementy grzewcze można czyścić odkurzaczem lub wilgotną ściereczką.
- Jeżeli włączone jest zabezpieczenie ręczne, sprawdź występowanie usterki przed naciśnięciem przycisku RESET. Jeżeli usterka została rozpoznana po jej naprawieniu, naciśnij przycisk RESET wykorzystując w tym celu śrubokręt lub podobny przedmiot.
- Nagrzewnica elektryczna nie wymaga dodatkowej obsługi. Filtry należy wymieniać zgodnie z powyższym opisem.
- Nagrzewnice wyposażono w 2 zabezpieczenia ciepłne: automatyczne zabezpieczenie z samoczynnym resetowaniem uruchamiane przy +50°C i zabezpieczenie z resetowaniem ręcznym uruchamiane przy +100°C.
- Po zadziałaniu zabezpieczenia z resetowaniem ręcznym upewnij się, że centrala jest odłączona od zasilania. Odczekaj aż wszystkie elementy grzejne ostygną, a wentylatory zatrzymają się. Po ustaleniu przyczyny i naprawieniu usterki uruchom centralę wentylacyjną i naciśnij przycisk RESET. Jedynie wykwalifikowany technik może ustalić przyczynę usterki.
- W razie potrzeby nagrzewnicę elektryczną można zdemontować. Odłącz złącze elektryczne nagrzewnicy i wyjmij nagrzewnicę.

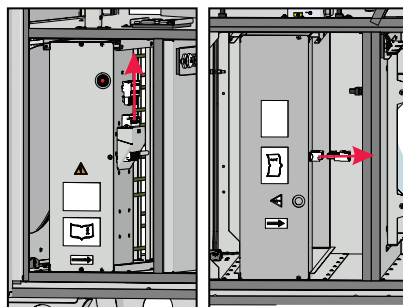


Fig. 6.8.1 Odłączanie złącza elektrycznego

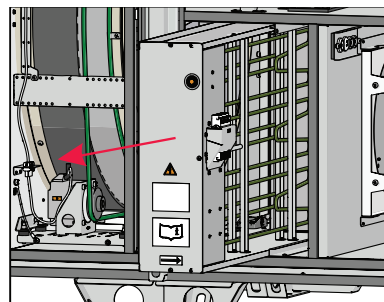


Fig. 6.8.2 Demontaż nagrzewnicy

6.9. KONSERWACJA NAGRZEWNICY WODNEJ

Zaleca się okresowe sprawdzanie stanu nagrzewnicy i jej czyszczenie. Sprawdzić, czy płyty grzejne nie są wygięte i czy uszczelka jest szczelna. Czyścić odkurzaczem po stronie wlotu powietrza lub sprężonym powietrzem po stronie wylotu powietrza. W przypadku silnego zabrudzenia, czyszczenie może być wykonane poprzez spryskanie ciepłą wodą z detergentem, który nie powoduje korozji aluminium. Sprawdzić, czy nagrzewnica jest odpowiednio opróżniona oraz czy czujnik temperatury wody zwrotnej jest prawidłowo zamocowany.

6.10. SPRAWDZENIE PRZEPUSTNIC

Niepełne otwarcie przepustnicy powietrza zewnętrznego stwarza dodatkowy opór w systemie - energia jest zużywana niepotrzebnie. Zawór, który nie zamyka się całkowicie, może spowodować zamarznięcie nagrzewnicy wodnej po wyłączeniu urządzenia, co doprowadzi do niepożądanego napływu zimnego powietrza do pomieszczeń. Montaż i działanie siłownika zaworu powinny być sprawdzone i regulowane.

6.11. KONSERWACJA PŁYTY STERUJĄCEJ

- Otworzyć drzwi centrali.
- Zdejmij osłonę panelu sterowania.
- Odłączyć wszystkie niezbędne kable, przewody, węże i złącza do demontażu panelu sterowania i odkręcić śruby mocujące panel sterowania.
- Zdejmij panel sterujący.
- Aby złożyć urządzenie z powrotem, wykonaj te same kroki, tylko w odwrotnej kolejności. Przy ponownym podłączaniu kabli, przewodów, węży i złączy upewnij się, że każdy przewód, wąż i złącze podłączane są do odpowiadającego mu terminala i złącza.

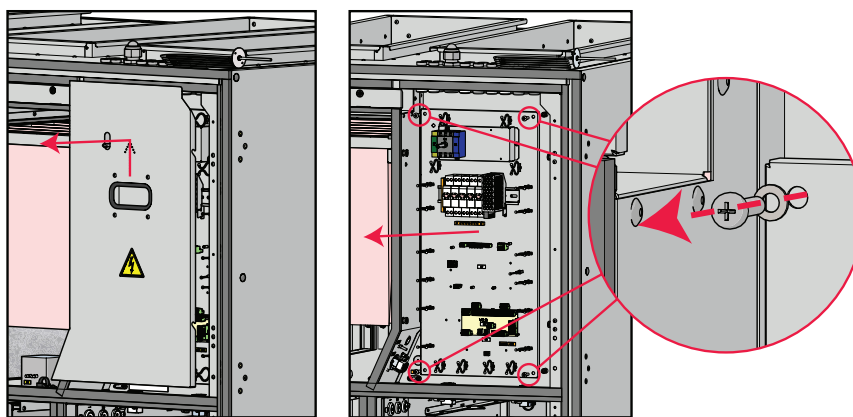


Fig. 6.11.1 AmberAir Compact S-R V

7. ROZWIĄZYWANIE PROBLEMÓW

7.1. POWIADOMIENIA SYSTEMOWE

System powiadamia użytkownika o awariach za pomocą ostrzeżeń, które są automatycznie anulowane, oraz alarmów, które należy anulować ręcznie. Zaleca się, aby alarmy były kasowane przez specjalistę przed wykryciem przyczyn alarmu. Informacje o alarmach/ostrzeżeniach są wyświetlane w głównym oknie środowiska sterowania danej jednostki. Alarmy można anulować w tym samym środowisku sterowania. Jeśli aktywny jest co najmniej jeden alarm, system jest wyłączany i aktywowane jest zewnętrzne wskazanie awarii.



Więcej informacji na temat powiadomień sterownika można znaleźć w instrukcji obsługi sterownika nadprądowego centrali wentylacyjnej, w sekcji „WYŚWILANIE I ODWOŁYWANIE ALARMÓW I OSTRZEŻEŃ” (“DISPLAY AND CANCELLATION OF ALARMS AND WARNINGS”). Należy skorzystać z linku znajdującego się na ostatniej stronie niniejszego dokumentu.

7.2. MOŻLIWE AWARIE I ROZWIĄZYWANIE PROBLEMÓW

AWARIA	PRZYCZYNA	WYJAŚNIENIE / DZIAŁANIA NAPRAWCZE
Centrala nie działa.	Brak zasilania.	Sprawdź, czy urządzenie jest podłączone do zasilania.
	Zabezpieczenie jest wyłączone lub przekaźnik upływu prądu jest aktywny (o ile został zamontowany przez instalatora).	Włączyć tylko, jeżeli uprawniony elektryk sprawdził stan urządzenia. W razie usterki MUSI ona zostać usunięta przed ponownym włączeniem.
Nagrzewnica lub nagrzewnica wstępna nawiewu nie działa (jeżeli zamontowane).	Zbyt niski przepływ powietrza w kanałach aktywuje automatyczne zabezpieczenie.	Sprawdź, czy filtry powietrza nie są zablokowane. Sprawdź, czy wentylatory obracają się
	Manualne zabezpieczenie aktywowane.	Możliwa awaria nagrzewnicy lub centrali. Stwierdzenie usterki i jej usunięcie WYMAGA kontaktu z serwisem.
Zatkane filtry, brak komunikatu na panelu sterowania zdalnego.	Niepoprawna godzina w sterownikach czasowych filtrów, uszkodzony przełącznik sterowników lub niepoprawna nastawa ciśnienia.	Skrócić czas sterownika czasowego filtra tak, aby pojawił się komunikat o zatkany filtrze lub wymienić przełącznik filtrów, lub nastawić odpowiednie ciśnienie.
Wentylator(y) nie uruchamia(ją) się	System sterowania zatrzymał wentylatory	Sprawdzić, czy pojawiły się jakieś komunikaty alarmowe. Sprawdzić ustawienia w panelu sterowania (czas, planer tygodniowy, tryb pracy, tryby sterowania itp.)
	Urządzenie zabezpieczające wentylator jest wyłączone	Włączyć tylko, jeżeli uprawniony elektryk sprawdził stan urządzenia. W razie usterki MUSI ona zostać usunięta przed ponownym włączeniem.
Zmniejszony przepływ powietrza	Ustawienie konfiguracji sterowania	Sprawdzić ustawienia dla wartości zadanych trybów pracy
	Zatkany lub uszkodzony układ przepływu powietrza	Sprawdzić, czy filtry wymagają wymiany Sprawdzić, czy nawiewniki i/lub szczeliny wentylacyjne wymagają czyszczenia Sprawdzić, czy wentylatory i/lub blok wymiennika wymagają czyszczenia. Sprawdzić, czy wlot powietrza jest zatkany Sprawdzić kanały pod kątem widocznych uszkodzeń i/lub nagromadzenia kurzu/brudu
	Otwory w układzie przepływu powietrza nie działają prawidłowo	Sprawdzić, czy przepustnica powietrza zewnętrznego/wyciągowego (jeśli jest w użytku) otwiera się Sprawdzić otwory nawiewnika/szczeliny wentylacyjnej
Zimne powietrze nawiewne.	Ustawienie konfiguracji sterowania	Sprawdzić ustawienia temperatury w panelu sterowania
	Zatkany filtr powietrza wyciągowego	Sprawdzić, czy filtr powietrza wyciągowego wymaga wymiany
Hałas/wibracje	Ręczna ochrona nagrzewnicy elektrycznej jest aktywna	Możliwa awaria nagrzewnicy lub centrali. Stwierdzenie usterki i jej usunięcie WYMAGA kontaktu z serwisem.
	Nieprawidłowe umieszczenie centrali	Sprawdzić, czy centrala jest całkowicie wypoziomowana
	Zabrudzone wirniki wentylatora	Wyczyścić wirniki wentylatora
Wystąpił alarm paska wirnika	Wentylator nie jest stabilnie przymocowany do centrali	Sprawdzić, czy śruby mocujące wentylatory są prawidłowo dokręcone
	Uszkodzony pasek wirnika wymiennika ciepła	Zainstaluj zapasowy pasek

8. DANE TECHNICZNE

8.1. WYMIARY

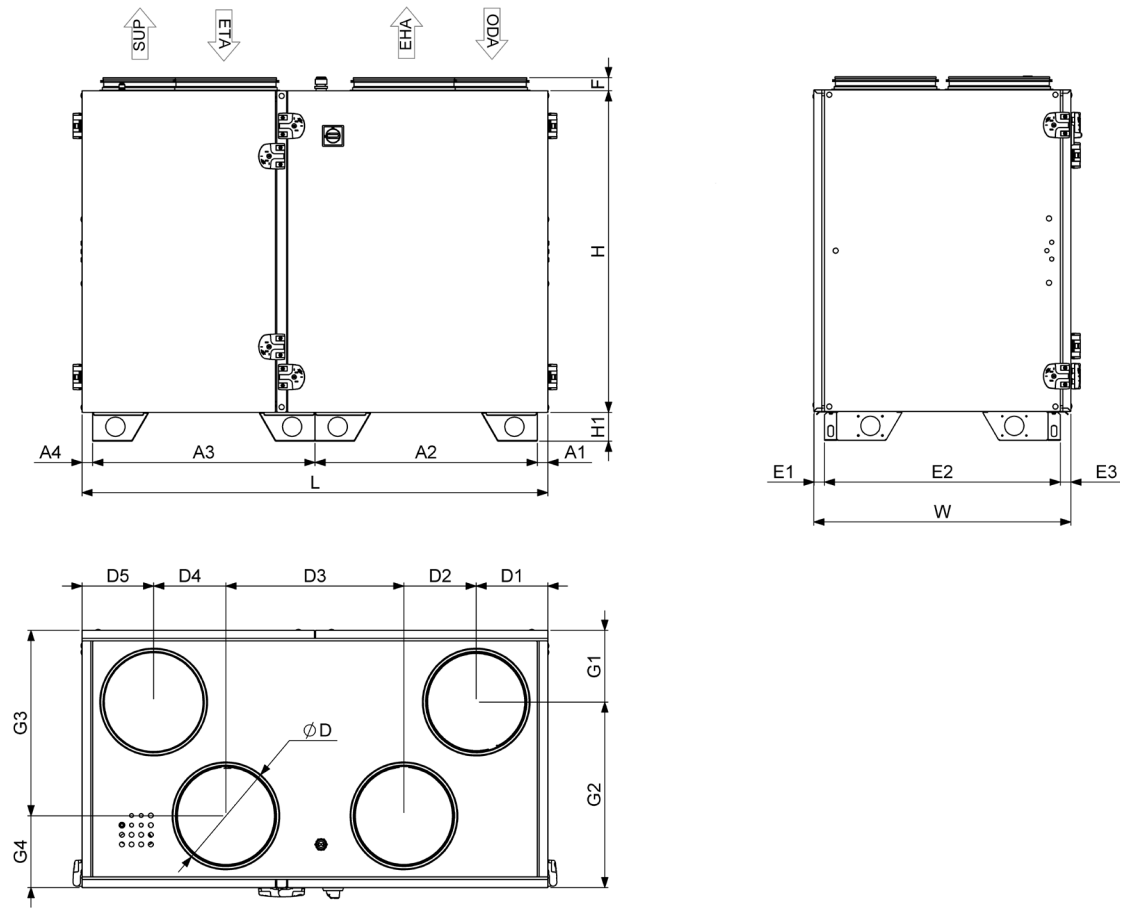


Fig. 8.1.1 Wymiary AmberAir Compact S-R-1000-V-E-L-C1 / AmberAir Compact S-R-1500-V-E-L-C1

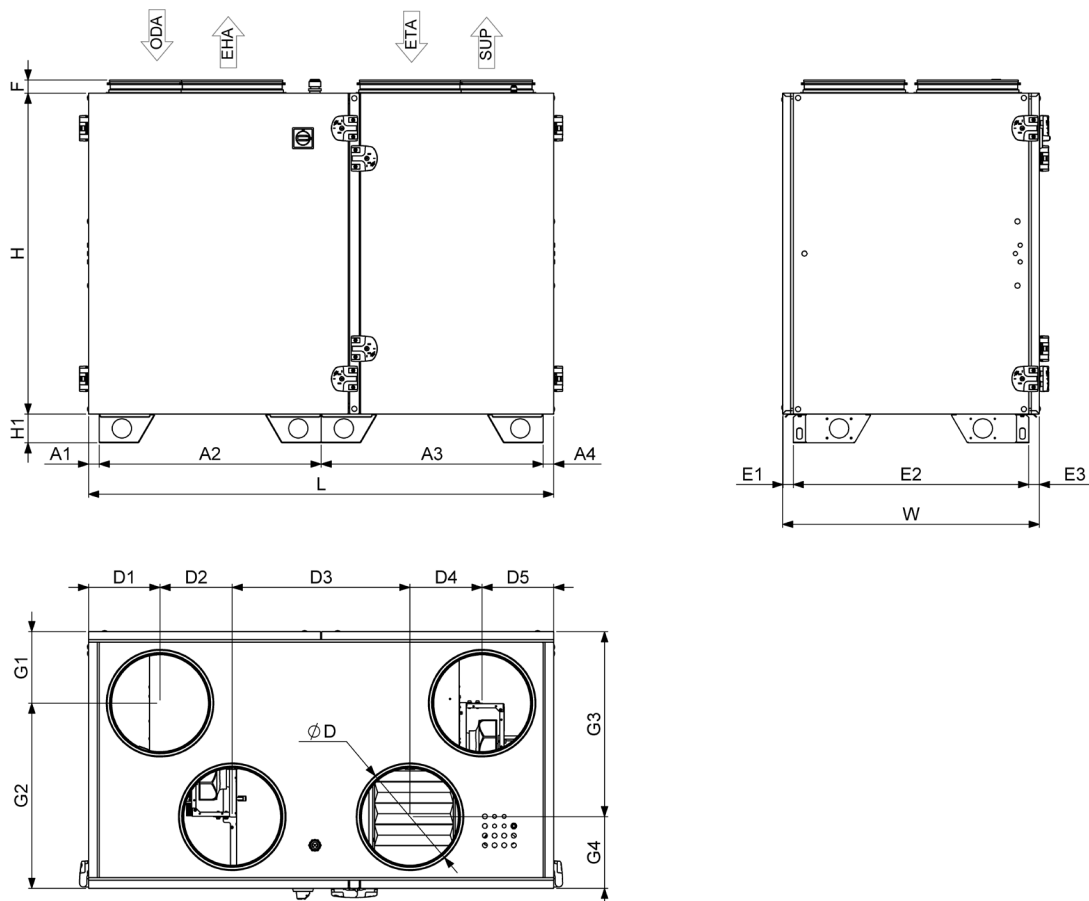


Fig. 8.1.2 Wymiary AmberAir Compact S-R-1000-V-E-R-C1 / AmberAir Compact S-R-1500-V-E-R-C1

AMBERAIR COMPACT S-R/RE/RS		1000- V-L-C1	1000- V-E-L-C1	1000- V-R-C1	1000- V-E-R-C1	1500- V-L-C1	1500- V-E-L-C1	1500- V-R-C1	1500- V-E-R-C1
L	[mm]	1 450				1 500			
W	[mm]	800				850			
H	[mm]	1 000				1 050			
ØD	[mm]	315				355			
F	[mm]					41			
H1	[mm]					90			
A1	[mm]					33			
A2	[mm]	692				717			
A3	[mm]	692				717			
A4	[mm]					33			
D1	[mm]	223				241			
D2	[mm]	225				254			
D3	[mm]	554				511			
D4	[mm]	225				254			
D5	[mm]	223				241			
E1	[mm]					33			
E2	[mm]	734				784			
E3	[mm]					33			
G1	[mm]	223				241			
G2	[mm]	577				609			
G3	[mm]	577				609			
G4	[mm]	223				241			
CIĘŻAR	[kg]	165	171	165	171	194	201	194	201
GRUBOŚĆ IZOLACJI	[mm]	50							

AmberAir Compact S-R-1500-V-E-R-C1 AlZn

AlZn	— Klasa korozyjności C4
C1	— Zintegrowana rozdzielnica skonfigurowana do pracy w systemie CAV
R/L	— Wylot powietrza z prawej (R) lub lewej strony (L)
E/E2/CO/DX	— Dostępne opcje nagrzewnicy to: nagrzewnica elektryczna (E), silniejszy grzejnik elektryczny (E2), węzownica grzewczo-chłodząca (CO), nagrzewnica parownika z bezpośrednim odparowaniem (DX) lub pusta (brak)
H/V	— poziome (H) lub pionowe (V) połączenie kanału wentylacyjnego
1000/1500/2000/3000/4000/5000/7000	— wielkość jednostki
R/RE/RS	— rotor kondensacyjny (R), rotor entalpiczny (RE), rotor sorpcyjny (RS)
AmberAir Compact S	— Nazwa asortymentu

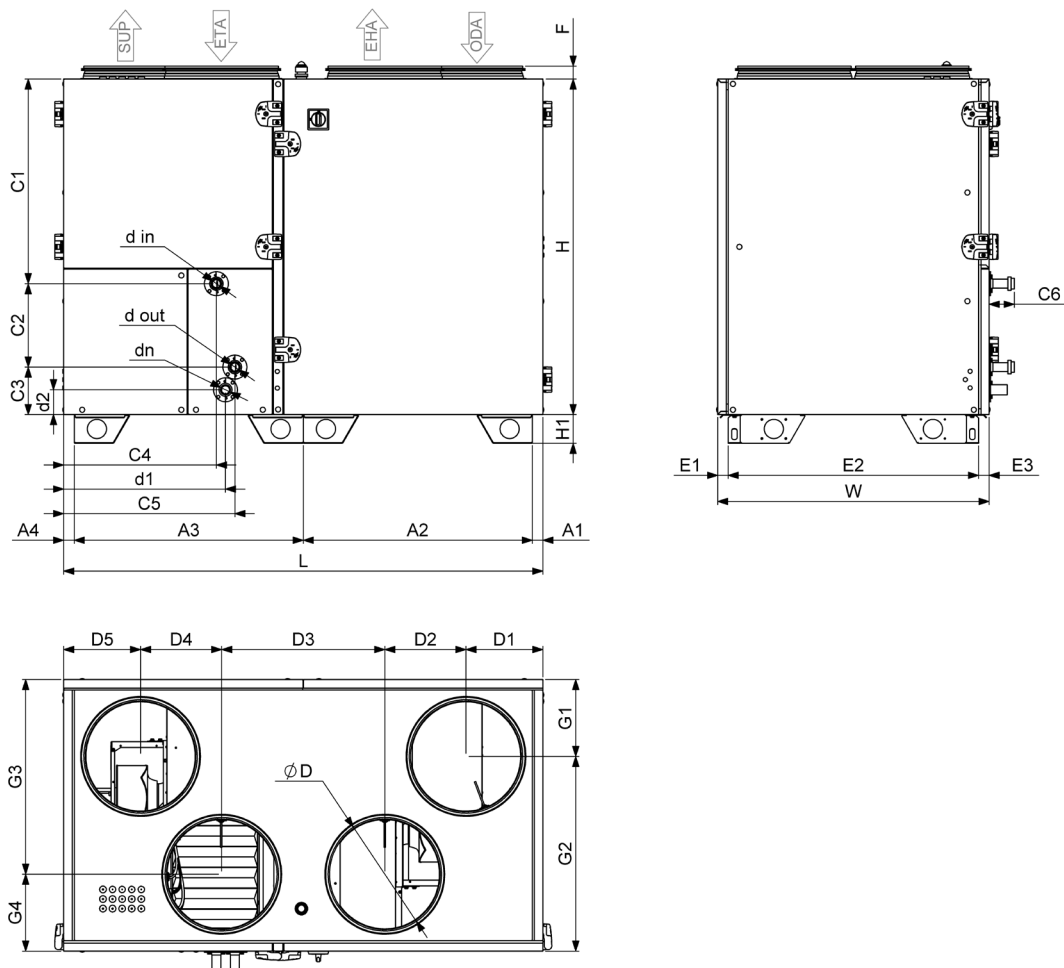


Fig. 8.1.3 Wymiary AmberAir Compact S-R-1000-V-CO-L-C1 / AmberAir Compact S-R-1500-V-CO-L-C1

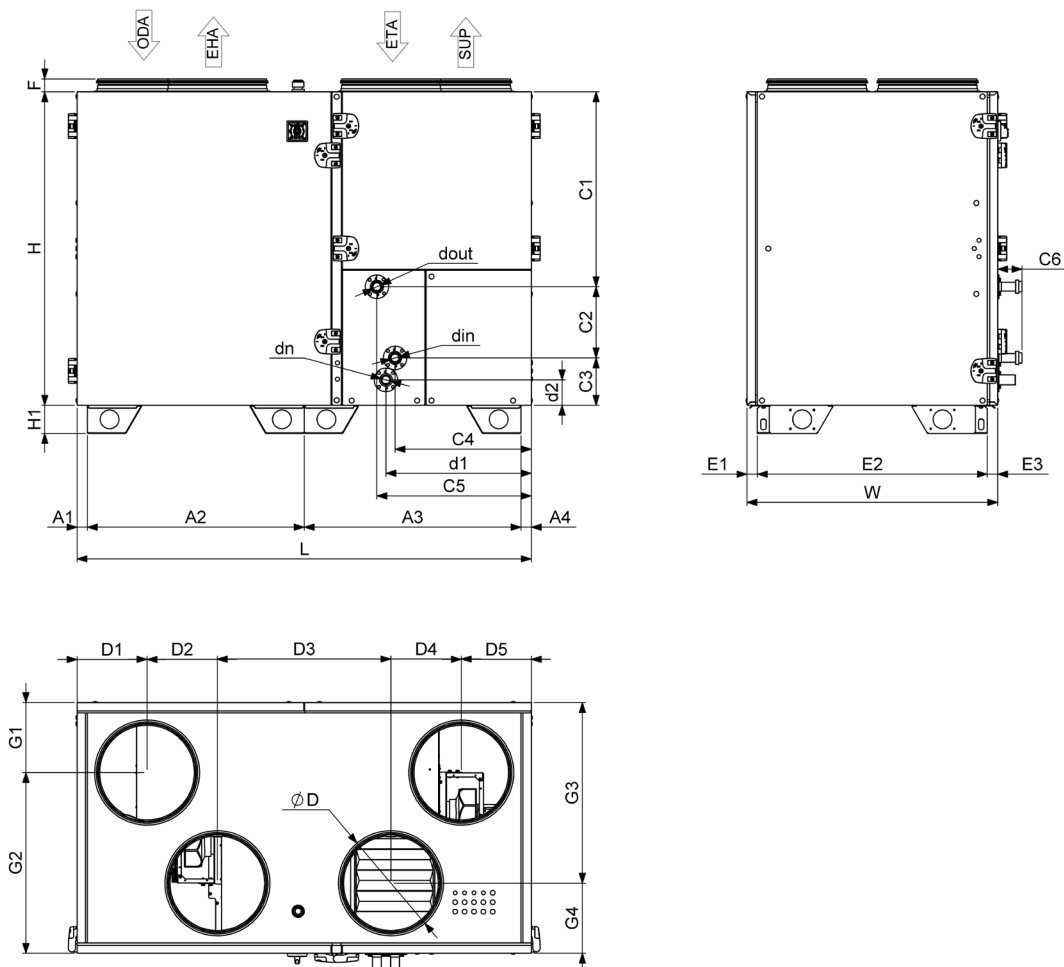
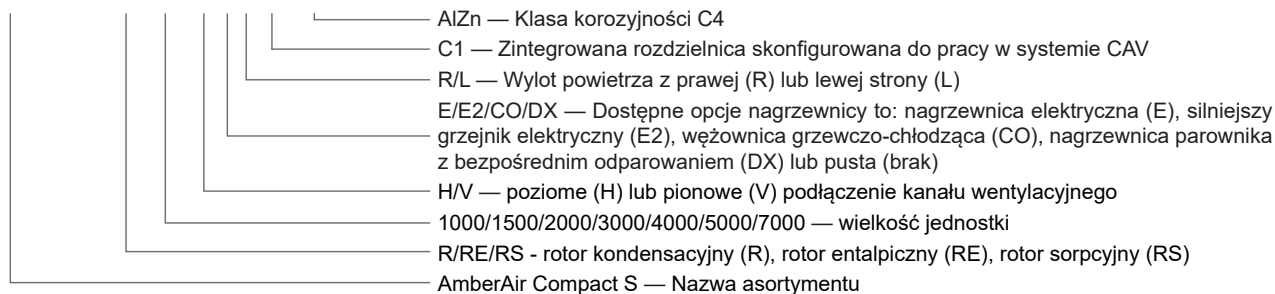


Fig. 8.1.4 Wymiary AmberAir Compact S-R-1000-V-CO-R-C1 / AmberAir Compact S-R-1500-V-CO-R-C1

AMBERAIR COMPACT S-R/RE/RS		1000-V-CO-L-C1	1000-V-CO-R-C1	1500-V-CO-L-C1	1500-V-CO-R-C1
L	[mm]	1 450		1 500	
W	[mm]	800		850	
H	[mm]	1 000		1 050	
ØD	[mm]	315		355	
dn		32			
F	[mm]	41			
H1	[mm]	90			
A1	[mm]	33			
A2	[mm]	692		717	
A3	[mm]	692		717	
A4	[mm]	33			
C1	[mm]	622		640	
C2	[mm]	227		261	
C3	[mm]	151		149	
C4	[mm]	435		478	
C5	[mm]	493		536	
C6	[mm]	78			
D1	[mm]	223		241	
D2	[mm]	225		254	
D3	[mm]	554		511	
D4	[mm]	225		254	
D5	[mm]	223		241	
din		1"			
dout		1"			
E1	[mm]	33			
E2	[mm]	734		784	
E3	[mm]	33			
G1	[mm]	223		241	
G2	[mm]	577		609	
G3	[mm]	577		609	
G4	[mm]	223		241	
d1	[mm]	464		507	
d2	[mm]	81		78	
CIĘŻAR	[kg]	176		206	
GRUBOŚĆ IZOLACJI	[mm]	50			

AmberAir Compact S-R-1500-V-E-R-C1 AlZn



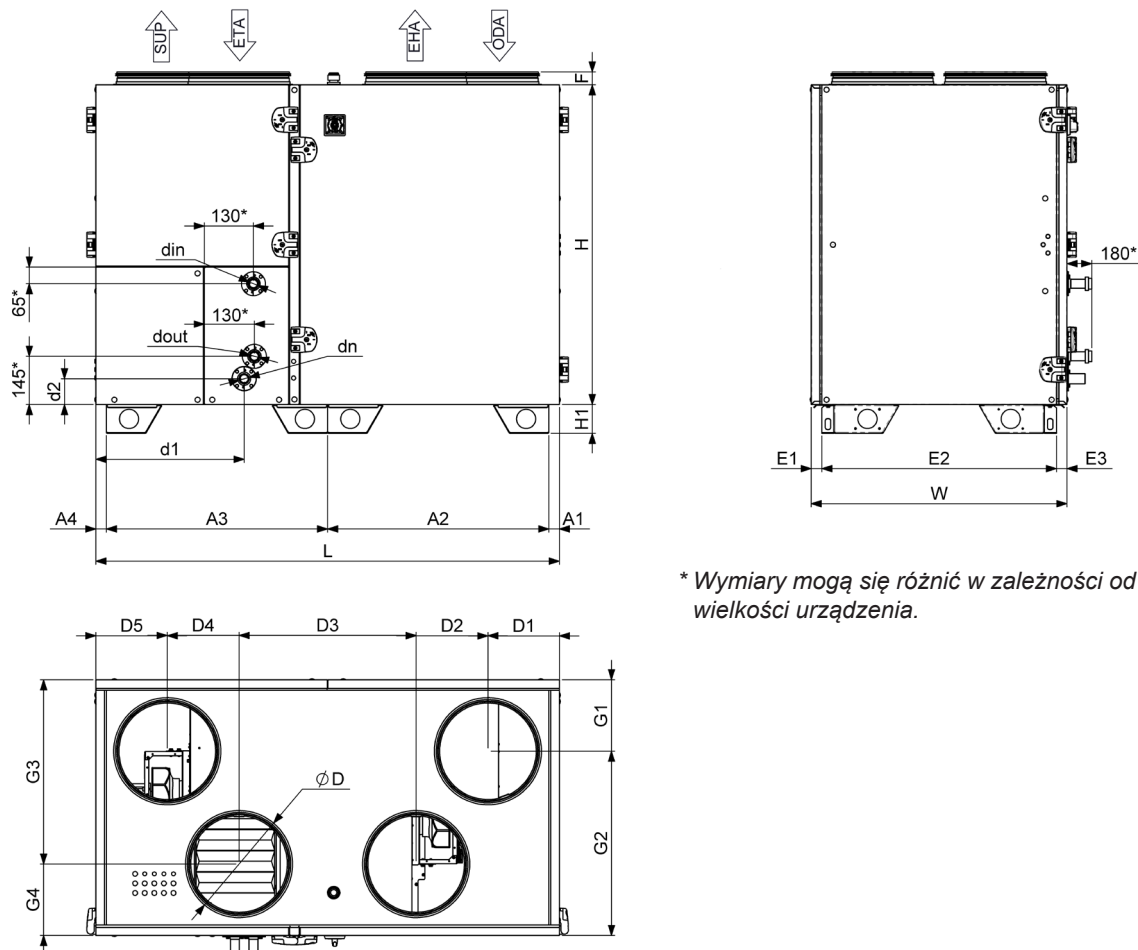


Fig. 8.1.5 Wymiary AmberAir Compact S-R-1000-V-DX-L-C1 / AmberAir Compact S-R-1500-V-DX-L-C1

* Wymiary mogą się różnić w zależności od wielkości urządzenia.

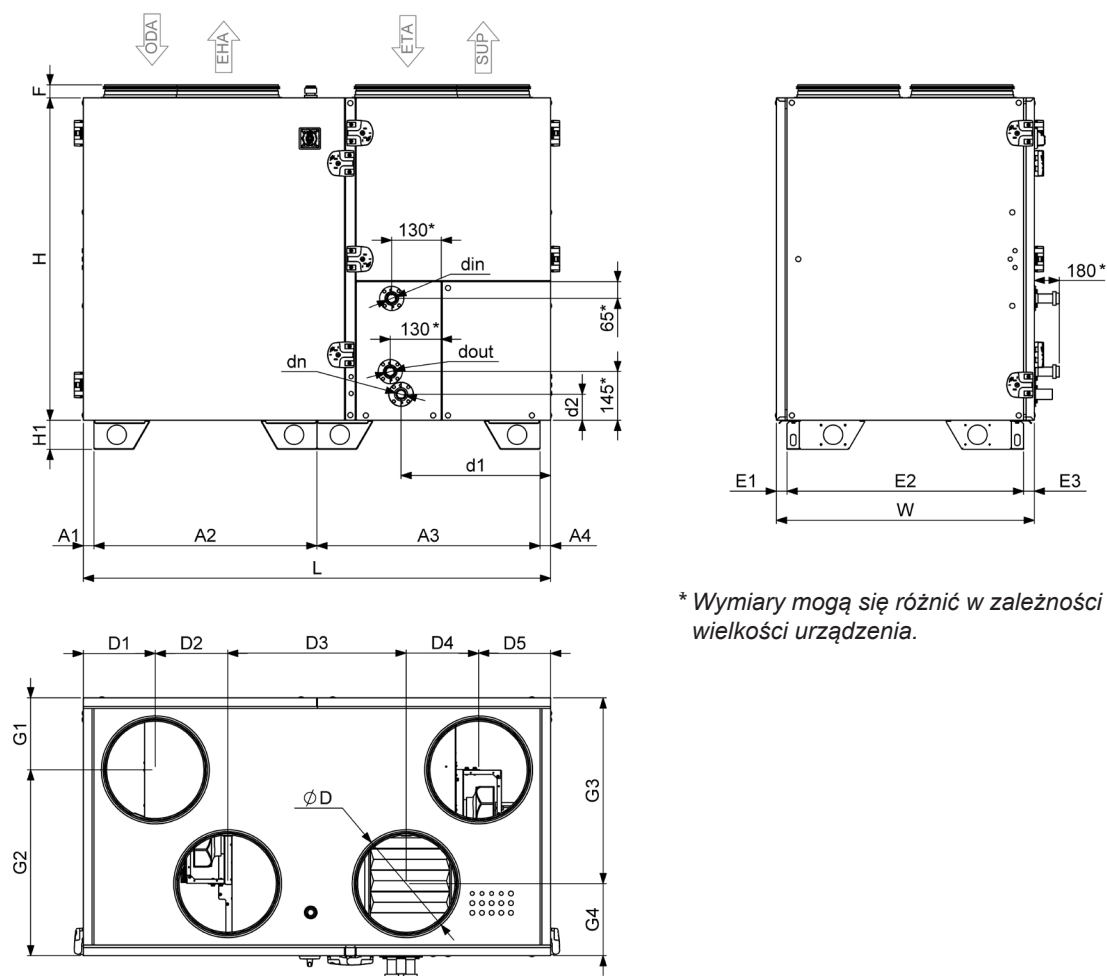


Fig. 8.1.6 Wymiary AmberAir Compact S-R-1000-V-DX-R-C1 / AmberAir Compact S-R-1500-V-DX-R-C1

* Wymiary mogą się różnić w zależności od wielkości urządzenia.

AMBERAIR COMPACT S-R/RE/RS		1000-V-DX-L-C1	1000-V-DX-R-C1	1500-V-DX-L-C1	1500-V-DX-R-C1
L	[mm]	1 450		1 500	
W	[mm]	800		850	
H	[mm]	1 000		1 050	
ØD	[mm]	315		355	
dn		32			
F	[mm]	41			
H1	[mm]	90			
A1	[mm]	33			
A2	[mm]	692		717	
A3	[mm]	692		717	
A4	[mm]	33			
D1	[mm]	223		241	
D2	[mm]	225		254	
D3	[mm]	554		511	
D4	[mm]	225		254	
D5	[mm]	223		241	
din	[mm]	12		16	
dout	[mm]	12		22	
E1	[mm]	33			
E2	[mm]	734		784	
E3	[mm]	33			
G1	[mm]	223		241	
G2	[mm]	577		609	
G3	[mm]	577		609	
G4	[mm]	223		241	
d1	[mm]	464		507	
d2	[mm]	81		78	
CIĘŻAR	[kg]	175		207	
GRUBOŚĆ IZOLACJI	[mm]	50			

AmberAir Compact S-R-1500-V-E-R-C1 AlZn

AlZn	— Klasa korozyjności C4
C1	— Zintegrowana rozdzielnica skonfigurowana do pracy w systemie CAV
R/L	— Wylot powietrza z prawej (R) lub lewej strony (L)
E/E2/CO/DX	— Dostępne opcje nagrzewnicy to: nagrzewnica elektryczna (E), silniejszy grzejnik elektryczny (E2), węzownica grzewczo-chłodząca (CO), nagrzewnica parownika z bezpośrednim odparowaniem (DX) lub pusta (brak)
H/V	— poziome (H) lub pionowe (V) podłączenie kanału wentylacyjnego
1000/1500/2000/3000/4000/5000/7000	— wielkość jednostki
R/RE/RS	- rotor kondensacyjny (R), rotor entalpiczny (RE), rotor sorpcyjny (RS)
AmberAir Compact S	— Nazwa asortymentu

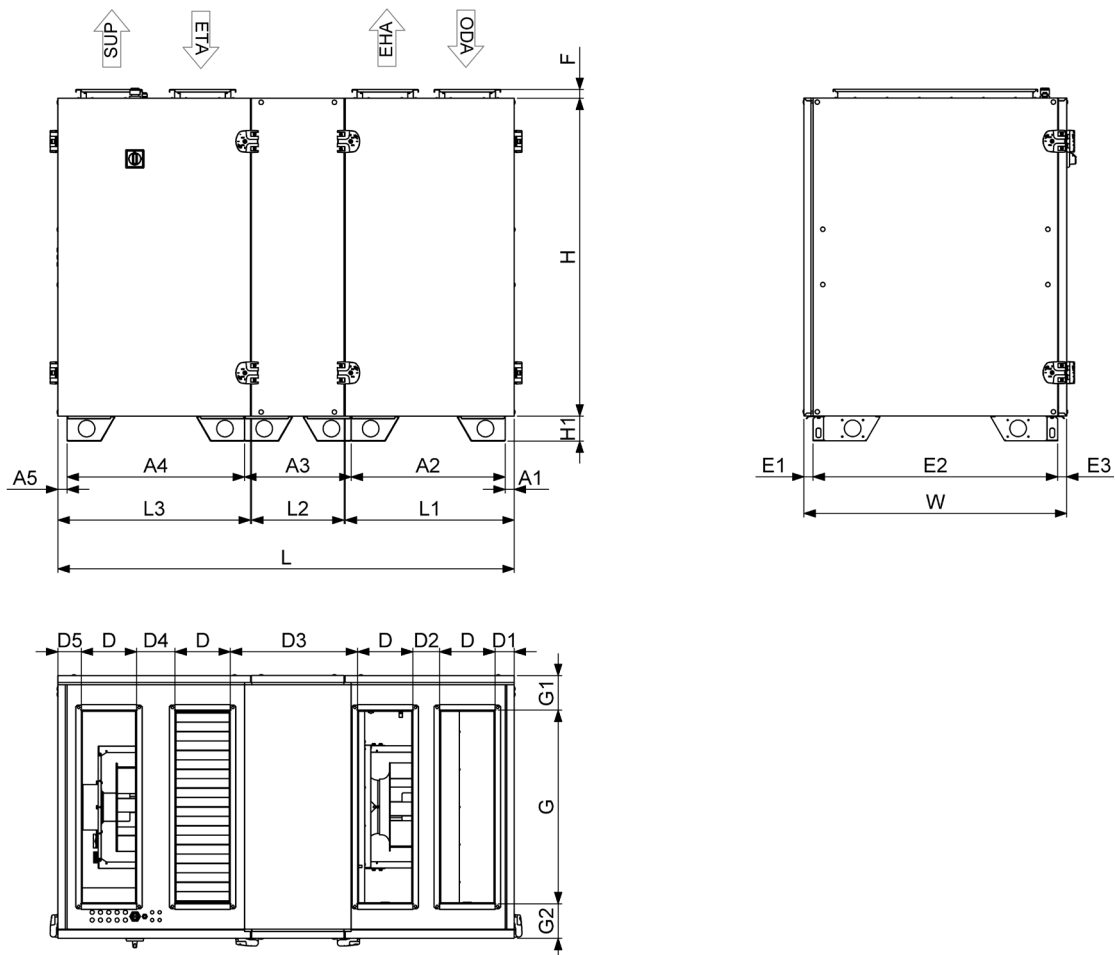


Fig. 8.1.7 Wymiary AmberAir Compact-S-R-2000-V-E-L-C1 / AmberAir Compact-S-R-3000-V-E-L-C1 / AmberAir Compact-S-R-4000-V-E-L-C1 / AmberAir Compact-S-R-5000-V-E-L-C1

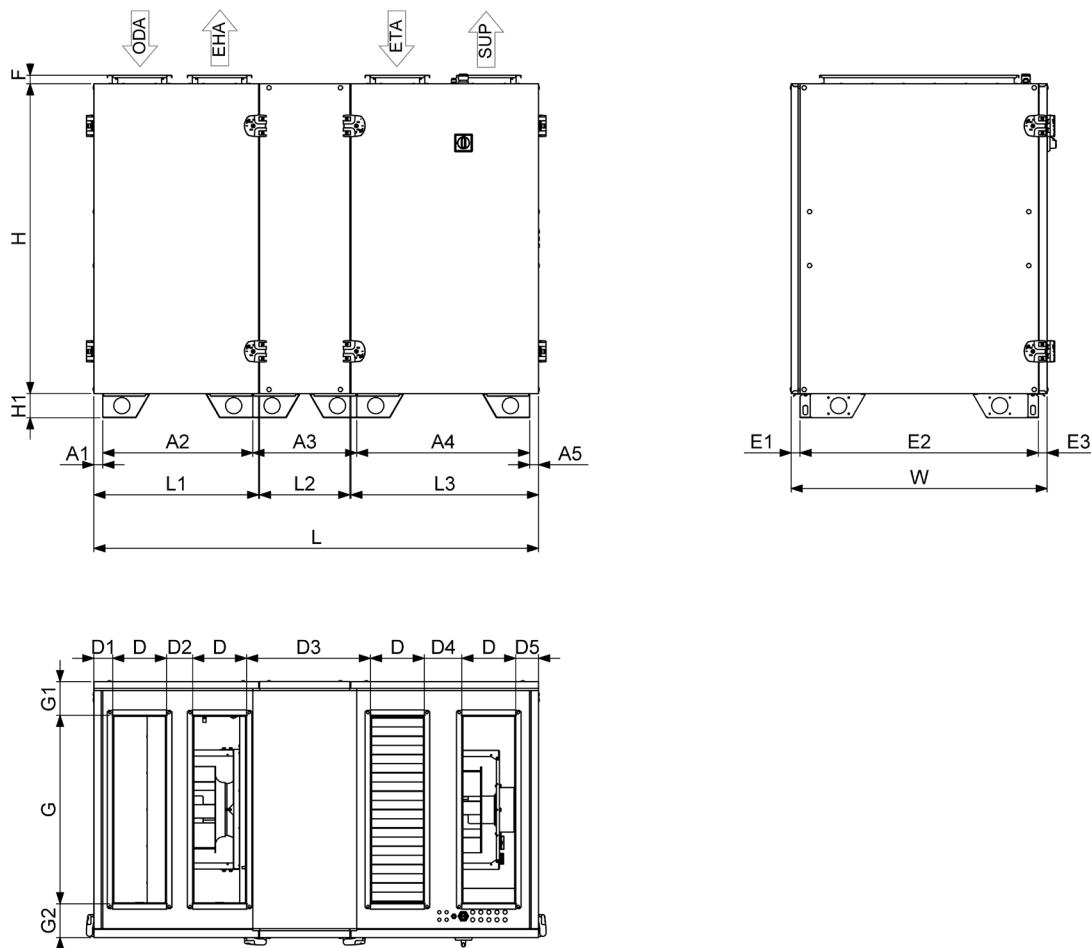
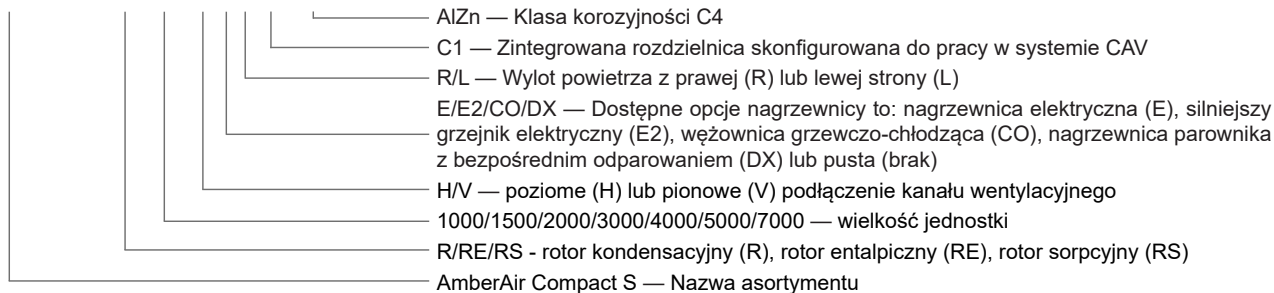


Fig. 8.1.8 Wymiary AmberAir Compact-S-R-2000-V-E-R-C1 / AmberAir Compact-S-R-3000-V-E-R-C1 / AmberAir Compact-S-R-4000-V-E-R-C1 / AmberAir Compact-S-R-5000-V-E-R-C1

AMBERAIR COMPACT S-R/RE/RS		2000-V-L-C1	2000-V-E-L-C1	2000-V-R-C1	2000-V-E-R-C1	3000-V-L-C1	3000-V-E-L-C1	3000-V-R-C1	3000-V-E-R-C1	4000-V-L-C1	4000-V-E-L-C1	4000-V-R-C1	4000-V-E-R-C1	5000-V-L-C1	5000-V-E-L-C1	5000-V-R-C1	5000-V-E-R-C1
L	[mm]	1 650				1 980				2 050							
W	[mm]	950				1 130				1 280				1 370			
H	[mm]	1 150				1 260				1 390				1 500			
D	[mm]	200				280				300							
G	[mm]	700				800				900				1 000			
L1	[mm]	610				795				823				822			
L2	[mm]	333				335				338				343			
L3	[mm]	696				850				886				885			
F	[mm]	31															
H1	[mm]	90															
A1	[mm]	33															
A2	[mm]	557				737				768							
A3	[mm]	385															
A4	[mm]	642				792				831							
A5	[mm]	33															
D1	[mm]	78				70											
D2	[mm]	87				117				108							
D3	[mm]	460															
D4	[mm]	139				129				128							
D5	[mm]	83				85											
E1	[mm]	33															
E2	[mm]	884				1 064				1 214				1 304			
E3	[mm]	33															
G1	[mm]	106				165				190				185			
G2	[mm]	144				165				190				185			
CIĘŻAR	[kg]	260	268	260	268	310	320	310	320	375	388	375	388	437	445	437	445
GRUBOŚĆ IZOLACJI	[mm]	50															

AmberAir Compact S-R-1500-V-E-R-C1 AlZn



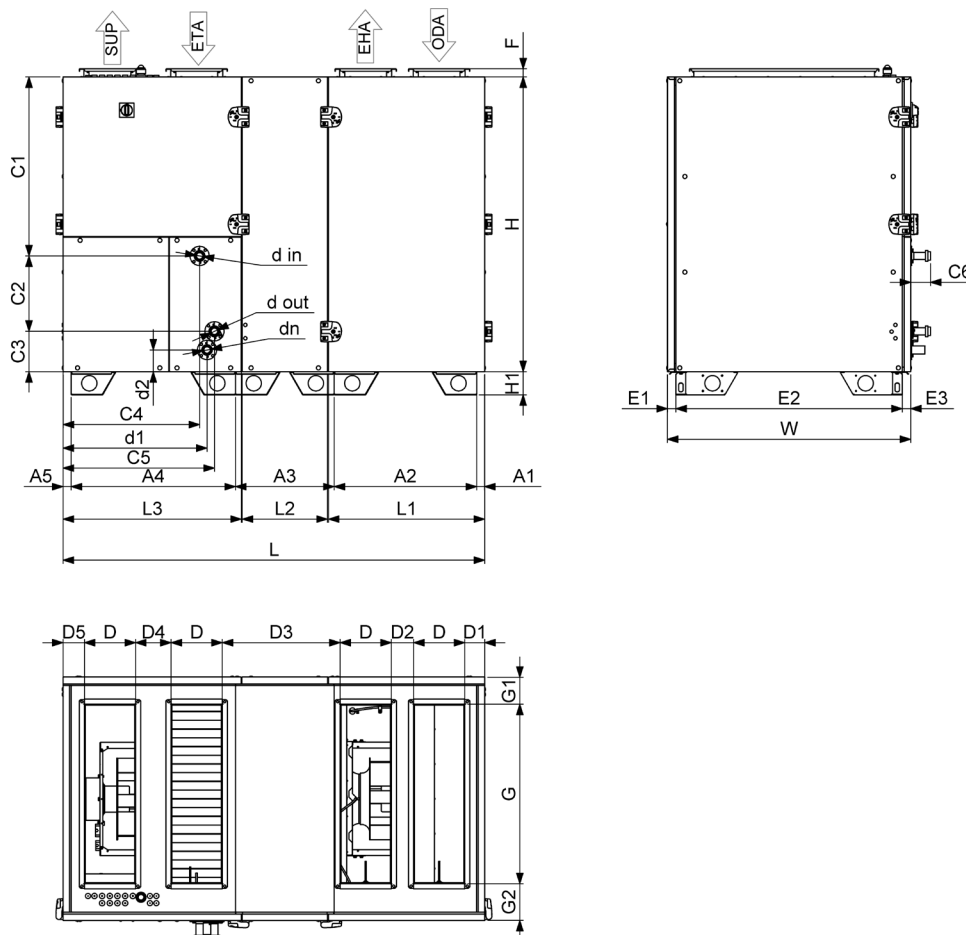


Fig. 8.1.9 Wymiary AmberAir Compact-S-R-2000-V-CO-L-C1 / AmberAir Compact-S-R-3000-V-CO-L-C1 / AmberAir Compact-S-R-4000-V-CO-L-C1 / AmberAir Compact-S-R-5000-V-CO-L-C1

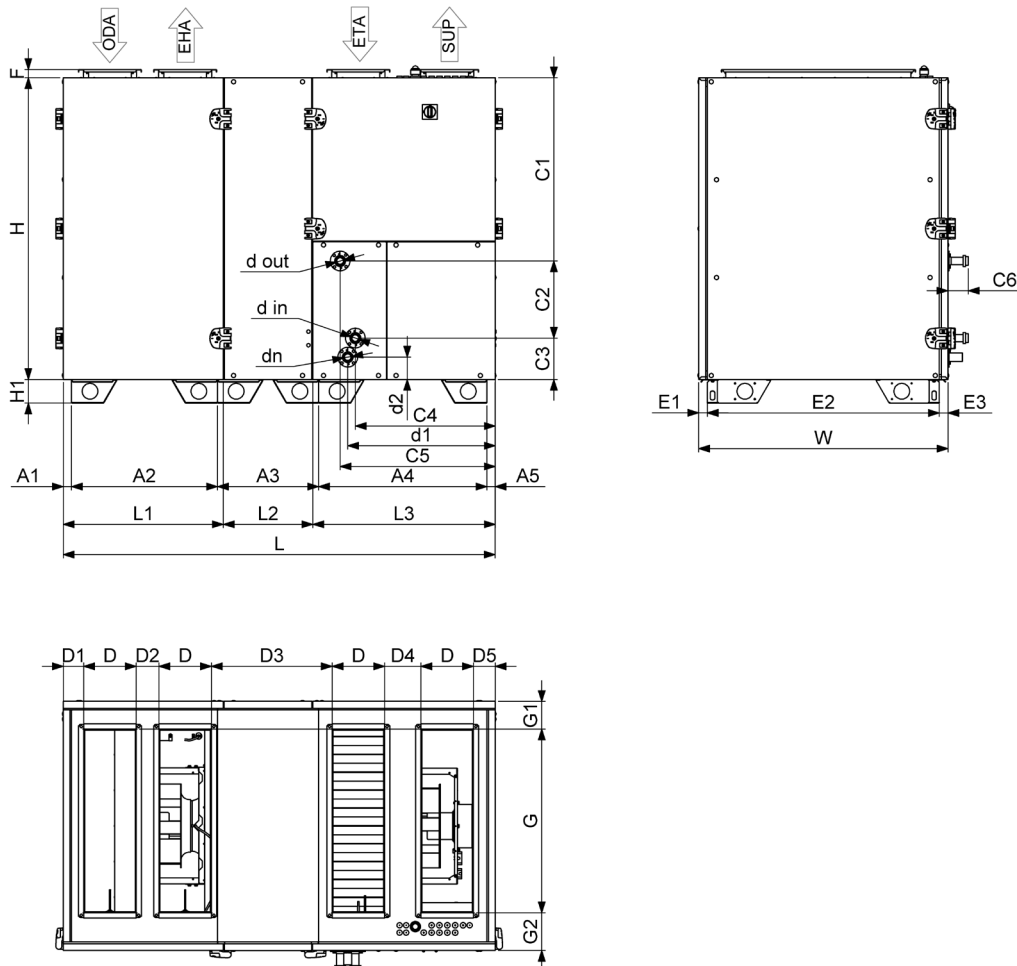
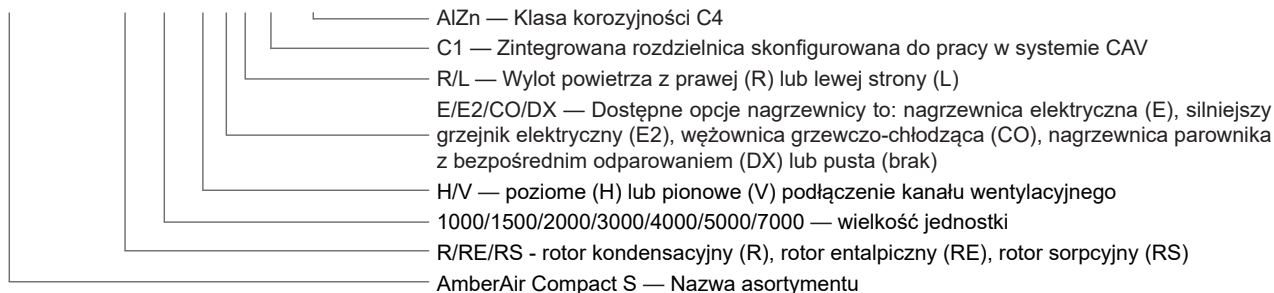
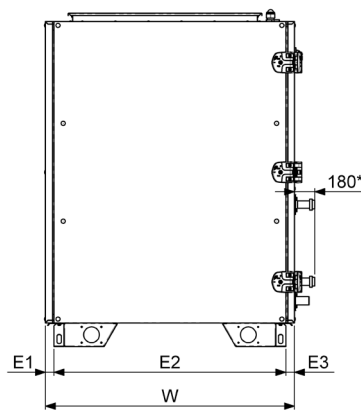
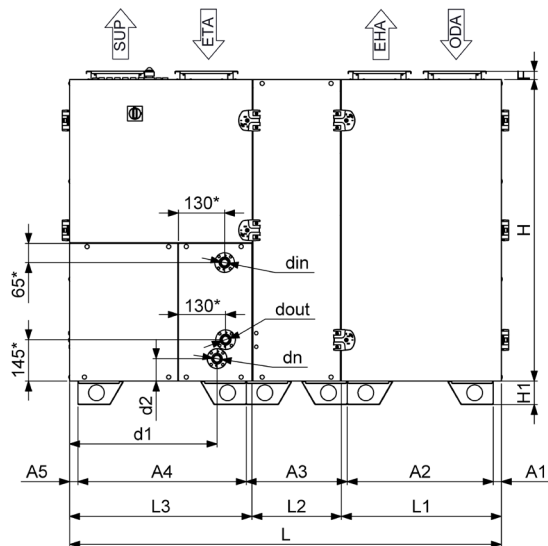


Fig. 8.1.10 Wymiary AmberAir Compact-S-R-2000-V-CO-R-C1 / AmberAir Compact-S-R-3000-V-CO-R-C1 / AmberAir Compact-S-R-4000-V-CO-R-C1 / AmberAir Compact-S-R-5000-V-CO-R-C1

AMBERAIR COMPACT S-R/RE/RS		2000-V-CO-L-C1	2000-V-CO-R-C1	3000-V-CO-L-C1	3000-V-CO-R-C1	4000-V-CO-L-C1	4000-V-CO-R-C1	5000-V-CO-L-C1	5000-V-CO-R-C1
L	[mm]	1 650		1 980		2 050			
W	[mm]	950		1 130		1 280		1 370	
H	[mm]	1 150		1 260		1 390		1 500	
D	[mm]	200		280		300			
G	[mm]	700		800		900		1 000	
L1	[mm]	557		795		823		822	
L2	[mm]	385		335		338		343	
L3	[mm]	642		850		886		885	
dn	[mm]	32							
F	[mm]	31							
H1	[mm]	90							
A1	[mm]	33							
A2	[mm]	557		737		768			
A3	[mm]	385							
A4	[mm]	642		792		831			
A5	[mm]	33							
C1	[mm]	698		755		819		898	
C2	[mm]	294		353		419		447	
C3	[mm]	158		152				155	
C4	[mm]	533		641		723		695	
C5	[mm]	591		728		781		782	
C6	[mm]	78		89		78			
D1	[mm]	78		70		68		70	
D2	[mm]	87		117		108			
D3	[mm]	460							
D4	[mm]	139		129		128			
D5	[mm]	83		85		83		85	
din		1"		1 1/4"				1-1/2"	
dout		1"		1 1/4"				1-1/2"	
E1	[mm]	33							
E2	[mm]	884		1 064		1 214		1 304	
E3	[mm]	33							
G1	[mm]	106		165		190		185	
G2	[mm]	144		165		190		185	
d1	[mm]	562		685		751		739	
d2	[mm]	85		72		69		68	
CIĘŻAR	[kg]	274		331		400		469	
GRUBOŚĆ IZOLACJI	[mm]	50							

AmberAir Compact S-R-1500-V-E-R-C1 AlZn





* Wymiary mogą się różnić w zależności od wielkości urządzenia.

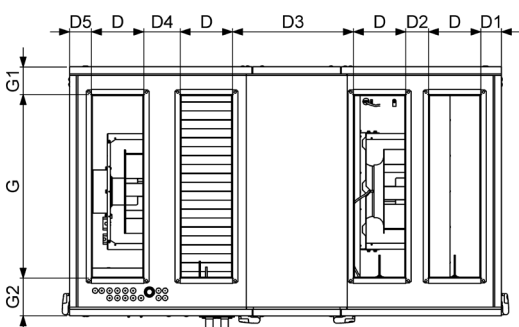
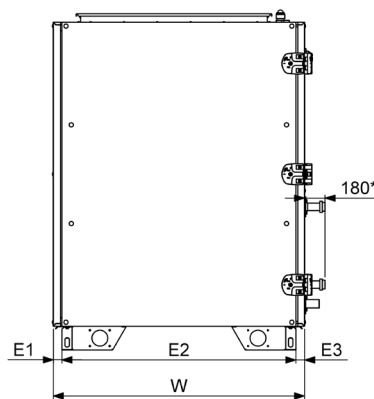
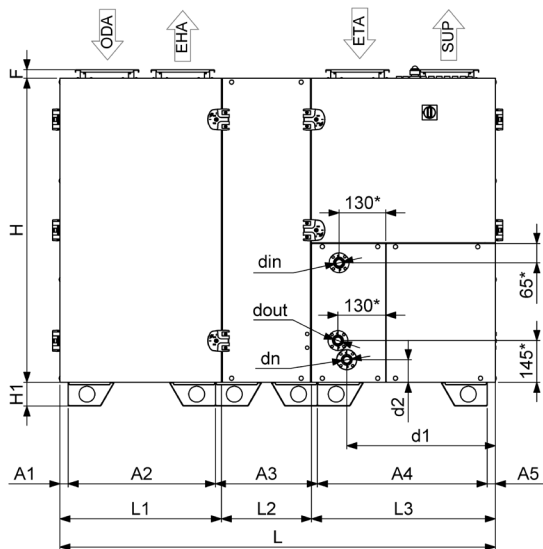


Fig. 8.1.11 Wymiary AmberAir Compact-S-R-2000-V-DX-L-C1 / AmberAir Compact-S-R-3000-V-DX-L-C1 / AmberAir Compact-S-R-4000-V-DX-L-C1 / AmberAir Compact-S-R-5000-V-DX-L-C1



* Wymiary mogą się różnić w zależności od wielkości urządzenia.

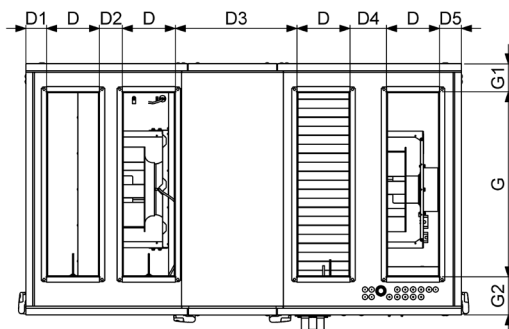
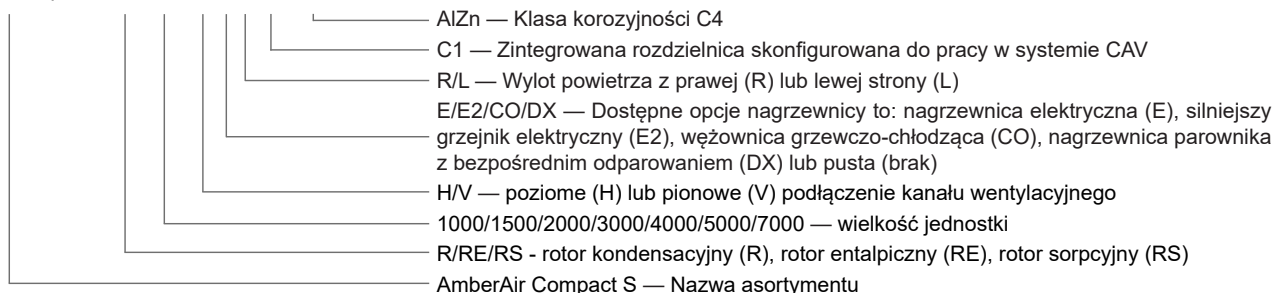


Fig. 8.1.12 Wymiary AmberAir Compact-S-R-2000-V-DX-R-C1 / AmberAir Compact-S-R-3000-V-DX-R-C1 / AmberAir Compact-S-R-4000-V-DX-R-C1 / AmberAir Compact-S-R-5000-V-DX-R-C1

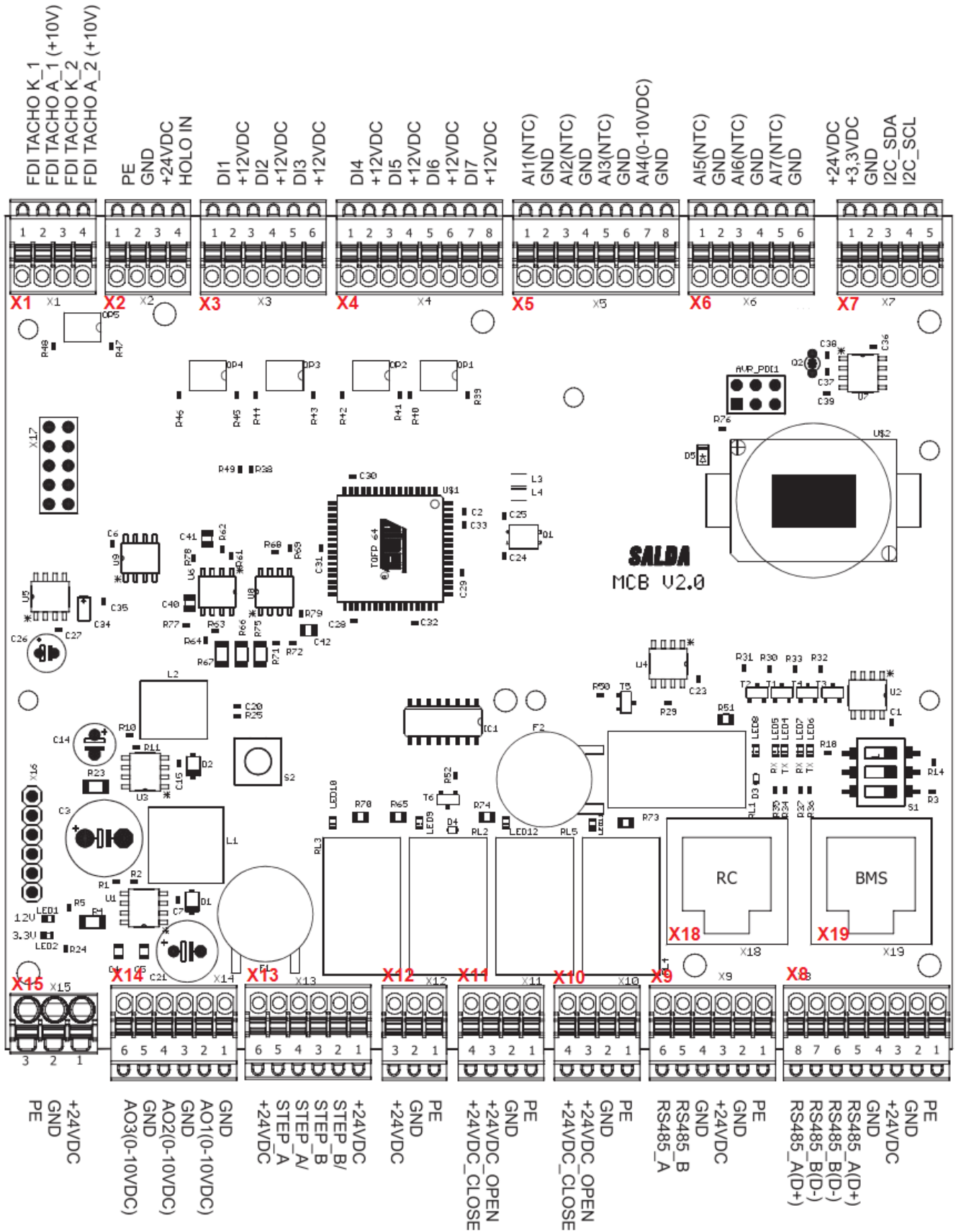
AMBERAIR COMPACT S-R/RE/RS		2000-V-DX-L-C1	2000-V-DX-R-C1	3000-V-DX-L-C1	3000-V-DX-R-C1	4000-V-DX-L-C1	4000-V-DX-R-C1	5000-V-DX-L-C1	5000-V-DX-R-C1
L	[mm]	1 650		1 980		2 050			
W	[mm]	950		1 130		1 280		1 370	
H	[mm]	1 150		1 260		1 390		1 500	
D	[mm]	200		280		300			
G	[mm]	700		800		900		1 000	
L1	[mm]	557		795		823		822	
L2	[mm]	385		335		338		343	
L3	[mm]	642		850		886		885	
dn	[mm]	32							
F	[mm]	31							
H1	[mm]	90							
A1	[mm]	33							
A2	[mm]	557		737		768			
A3	[mm]	385							
A4	[mm]	642		792		831			
A5	[mm]	33							
D1	[mm]	78		70		68		70	
D2	[mm]	87		117		108			
D3	[mm]	460							
D4	[mm]	139		129		128			
D5	[mm]	83		85		83		85	
din	[mm]	16							
dout	[mm]	22							
E1	[mm]	33							
E2	[mm]	884		1 064		1 214		1 304	
E3	[mm]	33							
G1	[mm]	106		165		190		185	
G2	[mm]	144		165		190		185	
d1	[mm]	562		685		751		739	
d2	[mm]	85		72		69		68	
CIĘŻAR	[kg]	275		329		398		466	
GRUBOŚĆ IZOLACJI	[mm]	50							

AmberAir Compact S-R-1500-V-E-R-C1 AlZn

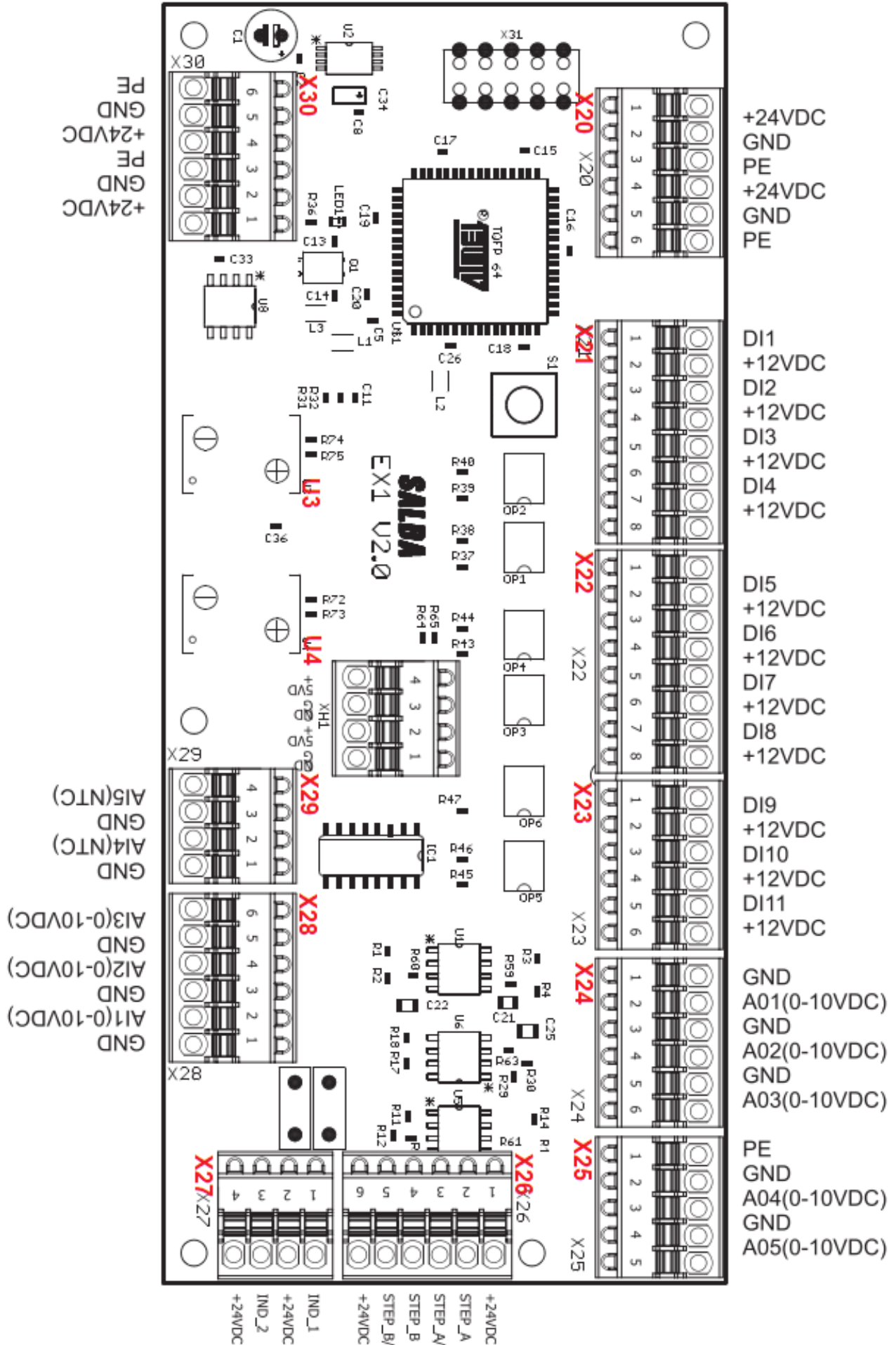


8.2. PODŁĄCZENIE DO ZACISKÓW OKABLOWANIA

MCB:

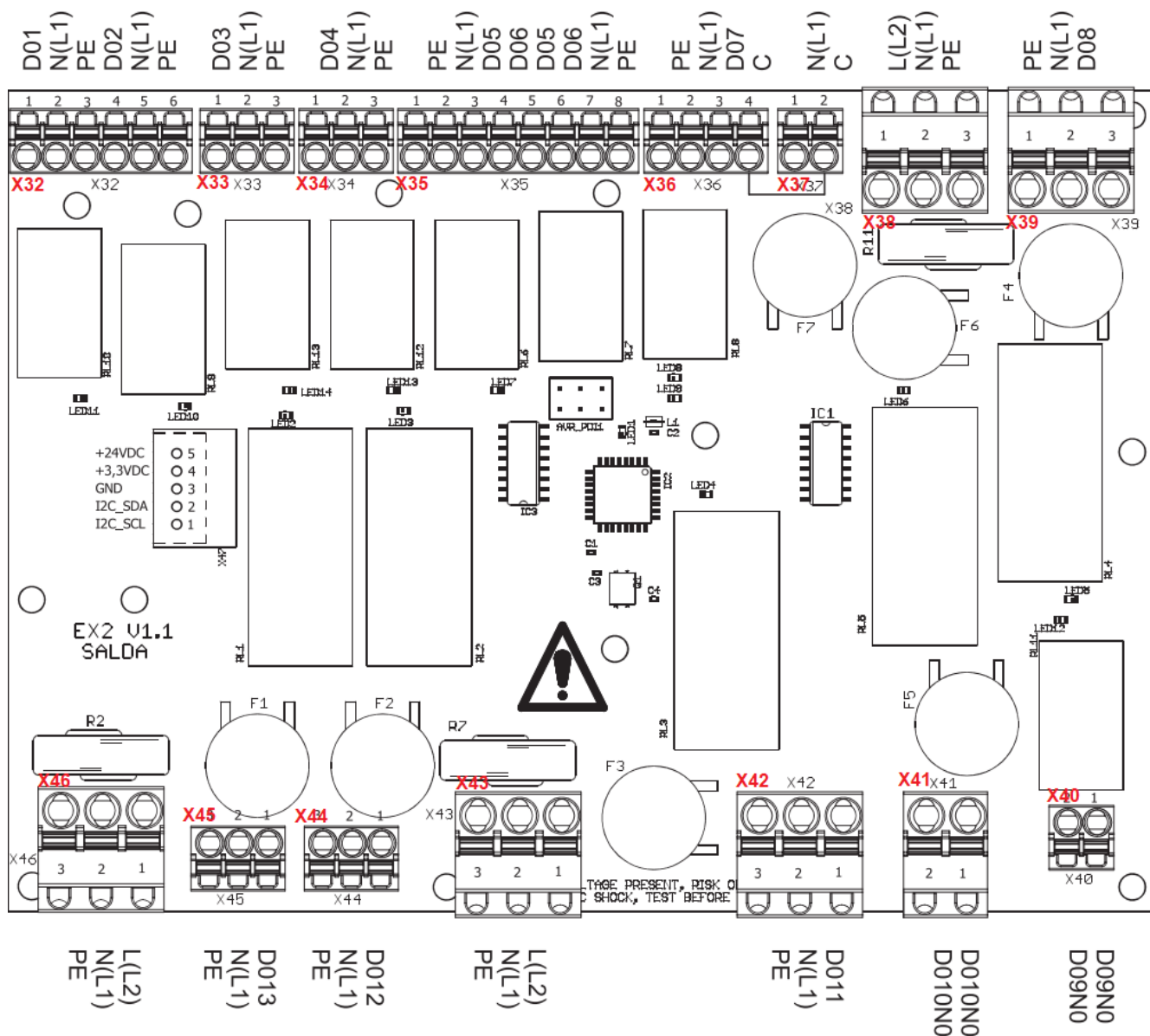


ZACISK OKABLOWANIA	TYP	FUNKCJA
X1: 1,3	Katoda	
X1: 2,4	Anoda	
X2: 1,2,3,4	Wejście i zasilanie Holo	
X3: 1	Wejście cyfrowe (NO/NC)	Automatyczna ochrona nagrzewnicy elektrycznej / odwrócony obieg węzłownicy grzewczo-chłodzącej
X3: 3	Wejście cyfrowe (NO/NC)	Zabezpieczenie ręczne nagrzewnicy elektrycznej/zabezpieczenie nagrzewnicy wodnej
X3: 5	Wejście cyfrowe (NO/NC)	Ochrona wentylatora zasilającego
X3: 2,4,6	Napięcie odniesienia	Wyjście 12VDC dla wejścia cyfrowego ref.
X4: 1	Wejście cyfrowe (NO/NC)	Ochrona przeciwpożarowa
X4: 3	Wejście cyfrowe (NO/NC)	
X4: 5	Wejście cyfrowe (NO/NC)	Alarm wirnika
X4: 7	Wejście cyfrowe (NO/NC)	Ochrona wentylatora wyciągowego
X4: 2,4,6,8	Napięcie odniesienia	Wyjście 12VDC dla wejścia cyfrowego ref.
X5: 1	Wejście analogowe (NTC)	Czujnik temperatury powietrza nawiewnego (SUP)
X5: 3	Wejście analogowe (NTC)	Czujnik temperatury powietrza zewnętrznego (ODA)
X5: 5	Wejście analogowe (NTC)	Czujnik temperatury powietrza wywiewnego (EHA)
X5: 7	Wejście analogowe (0-10V)	
X5: 2,4,6,8	Uziemienie	Wspólna masa dla wejścia analogowego ref.
X6: 1	Wejście analogowe (NTC)	Czujnik temperatury powietrza wyciągowego (ETA)
X6: 3	Wejście analogowe (NTC)	
X6: 5	Wejście analogowe (NTC)	Czujnik temp. nagrzewnicy wodnej (WTO)
X6: 2,4,6	Uziemienie	Wspólna masa dla wejścia analogowego ref.
X7: 1,2,3,4,5,	Interfejs komunikacyjny i zasilanie	I2C i zasilanie dla modułu MCB EX2
X8: 1,2,3,4,5,6,7,8	Interfejs komunikacyjny i zasilanie	RS485 i zasilanie 24VDC dla systemu BMS
X9: 1,2,3,4,5,6	Interfejs komunikacyjny i zasilanie	RS485 i zasilanie pilota zdalnego sterowania
X10: 1,2,3,4	Wyjścia cyfrowe 24 VDC i nr ref.	
X11: 1,2,3,4	Wyjścia cyfrowe 24 VDC i nr ref.	
X12: 1,2,3	Moc	Zasilanie 24 VDC dla siłownika nagrzewnicy wodnej
X13: 1,2,3,4,5,6	Wyjście krokowe	
X14: 2	Wyjście analogowe (0-10V)	Sterowanie wentylatorem nawiewu
X14: 4	Wyjście analogowe (0-10V)	Sterowanie wentylatorem wyciągowym
X14: 6	Wyjście analogowe (0-10V)	Sterowanie nagrzewnicą
X14: 1,3,5	Uziemienie	Wspólna masa dla wyjścia analogowego ref.
X15: 1,2,3	Moc	Zasilanie wyłącznika nadprądowego (MCB)
X18	Interfejs komunikacyjny i zasilanie	RS485 i zasilanie pilota zdalnego sterowania
X19	Interfejs komunikacyjny i zasilanie	RS485 i zasilanie 24VDC dla systemu BMS



ZACISK OKABLOWANIA	TYP	FUNKCJA
X20: 1,2,3	Moc	Zasilanie 24VDC dla siłownika wstępnej nagrzewnicy wody
X20: 4,5,6	Moc	Zasilanie 24 VDC dla siłownika chłodnicy wody
X21: 1	Wejście cyfrowe (NO/NC)	Automatyczne zabezpieczenie elektrycznej nagrzewnicy wstępnej
X21: 3	Wejście cyfrowe (NO/NC)	Ręczne zabezpieczenie elektrycznej nagrzewnicy wstępnej
X21: 5	Wejście cyfrowe (NO/NC)	Przełącznik trybu systemu
X21: 7	Wejście cyfrowe (NO/NC)	Przełącznik prędkości wentylatorów
X21: 2,4,6,8	Napięcie odniesienia	Wyjście 12VDC dla wejścia cyfrowego ref.
X22: 1	Wejście cyfrowe (NO/NC)	Zabezpieczenie chłodnicy DX
X22: 3	Wejście cyfrowe (NO/NC)	Przełącznik ciśnieniowy filtra powietrza nawiewnego
X22: 5	Wejście cyfrowe (NO/NC)	Przełącznik ciśnieniowy filtra powietrza wyciągowego
X22: 7	Wejście cyfrowe (NO/NC)	Ochrona kominka
X22: 2,4,6,8	Napięcie odniesienia	Wyjście 12VDC dla wejścia cyfrowego ref.
X23: 1	Wejście cyfrowe (NO/NC)	Otwarta kłapa przeciwpożarowa
X23: 3	Wejście cyfrowe (NO/NC)	Zamknięta kłapa przeciwpożarowa
X23: 5	Wejście cyfrowe (NO/NC)	
X23: 2,4,6	Napięcie odniesienia	Wyjście 12VDC dla wejścia cyfrowego ref.
X24: 2	Wyjście analogowe (0-10V)	Sterowanie nagrzewnicą wstępną
X24: 4	Wyjście analogowe (0-10V)	Sterowanie chłodnicą DX
X24: 6	Wyjście analogowe (0-10V)	Sterowanie węzownicą grzewczo-chłodzącą
X24: 1,3,5	Uziemienie	Wspólna masa dla wyjścia analogowego ref.
X25: 1,2,3	Wyjście analogowe (0-10 V) i ref.	
X25: 5	Wyjście analogowe (0-10V)	Sterowanie prędkością wirnika
X25: 4	Uziemienie	Wspólna masa dla wyjścia analogowego ref.
X26: 1,2,3,4,5,6	Wyjście krokowe	
X27: 1	Masa wyjścia cyfrowego	Sygnalizacja pracy
X27: 3	Masa wyjścia cyfrowego	Sygnalizacja alarmu
X27: 2,4	Napięcie odniesienia	Wyjście 24 VDC (maks. 50mA, 1,2 W) dla masy wyjścia cyfrowego ref.
X28: 2	Wejście analogowe (0-10V)	Nadajnik czujnika jakości powietrza 1
X28: 4	Wejście analogowe (0-10V)	Nadajnik czujnika jakości powietrza 2
X28: 6	Wejście analogowe (0-10V)	
X28: 1,3,5	Uziemienie	Wspólna masa dla wejścia analogowego ref.
X29: 2	Wejście analogowe (NTC)	Czujnik temperatury węzownicy grzewczo-chłodzącej (WTO)
X29: 4	Wejście analogowe (NTC)	Czujnik temp. nagrzewnicy wstępnej wody (WTO)
X29: 1,3	Uziemienie	Wspólna masa dla wejścia analogowego ref.
X30: 1,2,3	Moc	Zasilanie 24 VDC dla czujnika jakości powietrza 1
X30: 4,5,6	Moc	Zasilanie 24 VDC dla czujnika jakości powietrza 2
XH1: 1,2,3,4,5,6	Moc	
U3	Czujnik ciśnienia	Czujnik ciśnienia powietrza nawiewnego
U4	Czujnik ciśnienia	Czujnik ciśnienia powietrza wywiewnego

Moduł EX2:



ZACISK OKABLOWANIA	TYP	FUNKCJA
X32: 1	Wyjście cyfrowe 230VAC (maks. 100mA)	Siłownik klapy przeciwpożarowej 1 otwarty
X32: 4	Wyjście cyfrowe 230VAC (maks. 100mA)	Siłownik klapy przeciwpożarowej 2 otwarty
X32: 2,5	Neutralny	Styk neutralny dla wyjścia cyfrowego ref.
X32: 3,6	Uziemienie	Styk uziemienia dla siłowników klapy
X33: 1	Wyjście cyfrowe 230VAC	Uruchomienie pompy obiegowej węzownicy grzewczo-chłodzącej
X33: 2	Neutralny	Styk neutralny dla wyjścia cyfrowego ref.
X33: 3	Uziemienie	Styk uziemienia pompy obiegowej
X34: 1,2,3	Wyjścia cyfrowe 230VAC i ref.	
X35: 3,5	Wyjście cyfrowe 230VAC	Otwarte klapy powietrza zewnętrznego/wywiewanego
X35: 4,6	Wyjście cyfrowe 230VAC	Zamknięte klapy powietrza zewnętrznego/wywiewanego
X35: 1,8	Uziemienie	Styk uziemienia dla siłowników klapy
X35: 2,7	Neutralny	Styk neutralny dla wyjścia cyfrowego ref.
X36: 3	Wyjście cyfrowe 230VAC	Moc sterownika silnika wirnika
X36: 1	Uziemienie	Styk uziemienia dla sterownika silnika wirnika
X36: 2	Neutralny	Styk neutralny dla wyjścia cyfrowego ref.
X36: 4	Kondensator	
X37: 1,2	Kondensator	
X38: 1,2,3	Moc	Zasilanie 230 VAC dla X32-X36, X39
X39: 3	Wyjście cyfrowe 230VAC	Uruchomienie nagrzewnicy elektrycznej/pompy obiegowej podgrzewacza wody

ZACISK OKABLOWANIA	TYP	FUNKCJA
X39: 1	Uziemienie	Styk uziemienia pompy obiegowej
X39: 2	Neutralny	Styk neutralny dla wyjścia cyfrowego ref.
X40: 1,2	Wyjście cyfrowe	Odwroćenie biegu chłōdnicy DX
X41: 1,2	Wyjście cyfrowe	Uruchomienie chłōdnicy DX
X42: 1	Wyjście cyfrowe 230VAC	Uruchomienie elektrycznej nagrzewnicy wstępnej/uruchomienie pompy cyrkulacyjnej nagrzewnicy wstępnej
X42: 2	Neutralny	Styk neutralny dla wyjścia cyfrowego ref.
X42: 3	Uziemienie	Styk uziemienia pompy obiegowej
X43: 1,2,3	Moc	Zasilanie 230 VAC dla X42
X44: 1	Wyjście cyfrowe 230VAC (maks 3,5A)	Moc wentylatora wyciągowego
X44: 2	Neutralny	Styk neutralny dla wyjścia cyfrowego ref.
X44: 3	Uziemienie	Styk uziemienia wentylatora
X45: 1	Wyjście cyfrowe 230VAC (maks 3,5A)	Zasilanie wentylatora
X45: 2	Neutralny	Styk neutralny dla wyjścia cyfrowego ref.
X45: 3	Uziemienie	Styk uziemienia wentylatora
X46: 1,2,3	Moc	Zasilanie 230 VAC dla X44-X45
X47: 1,2,3,4,5,	Interfejs komunikacyjny i zasilanie	I2C i zasilanie dla modułu MCB EX2

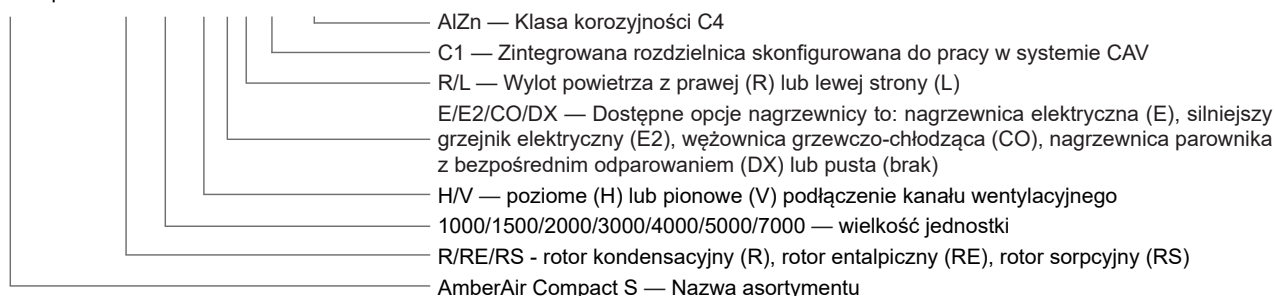
8.3. DANE ELEKTRYCZNE



Maks. wartości mocy i natężenia prądu podano tylko dla urządzeń z fabrycznie zintegrowanymi podzespołami. Po podłączeniu do urządzenia dodatkowych akcesoriów całkowita moc i natężenie prądu mogą wzrosnąć.

AMBERAIR COMPACT S-R/RE/RS-1000		V-C1	V-E-C1	V-E2-C1	V-CO-C1	V-DX-C1
WENTYLATOR WYCIĄGOWY						
Liczba faz/napięcie	[50 Hz/VAC]	1N~/230	1N~/ 230	1N~/ 230	1N~/ 230	1N~/ 230
Maks. pobór prądu	[kW]	0,5	0,5	0,5	0,5	0,5
Prąd maks.	[A]	2,2	2,2	2,2	2,2	2,2
Obr./min	[RPM]	3740	3740	3740	3740	3740
Sygnal sterujący	[VDC]	0-10	0-10	0-10	0-10	0-10
Stopień IP		IP55	IP55	IP55	IP55	IP55
WENTYLATOR NAWIEWNY						
Liczba faz/napięcie	[50 Hz/VAC]	1N~/230	1N~/ 230	1N~/ 230	1N~/ 230	1N~/ 230
Maks. pobór prądu	[kW]	0,5	0,5	0,5	0,5	0,5
Prąd maks.	[A]	2,2	2,2	2,2	2,2	2,2
Obr./min	[RPM]	3740	3740	3740	3740	3740
Sygnal sterujący	[VDC]	0-10	0-10	0-10	0-10	0-10
Stopień IP		IP55	IP55	IP55	IP55	IP55
Zasilanie centrali Fazy/Napięcie	[50 Hz/VAC]	1N~/230	3N~/400	3N~/400	1N~/230	1N~/230
Maksymalne zużycie energii elektrycznej nagrzewnicy	[kW]	-	3,0	4,5	-	-
Maks. zużycie energii (moc znamionowa)	[kW]	1,15	4,15	5,65	1,15	1,15
Maks. napięcie (napięcie znamionowe)	[A]	5,04	9,39	11,54	5,04	5,04
Zalecany bezpiecznik (Zalecany wyłącznik przeciwzwarciowy)	[A]	10	16	16	10	10
Model kontroli		MCB	MCB	MCB	MCB	MCB
Klasa IP obudowy		IP-34	IP-34	IP-34	IP-34	IP-34

AmberAir Compact S-R-1500-V-E-R-C1 AlZn



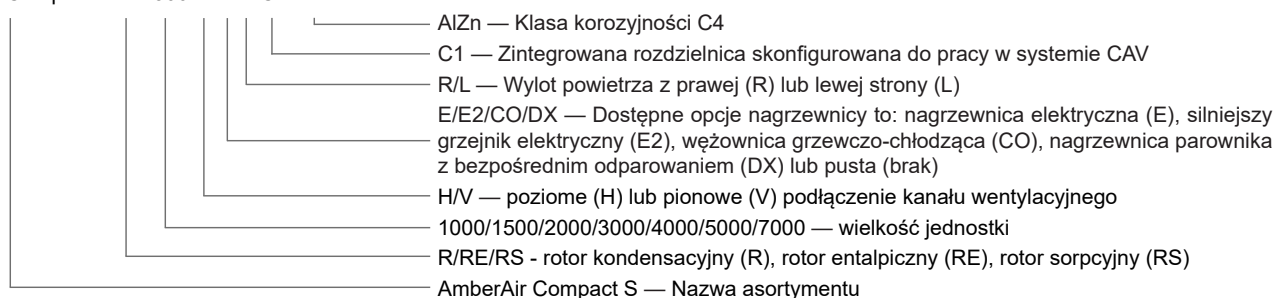
AMBERAIR COMPACT S-R/RE/RS-1500		V-C1	V-E-C1	V-E2-C1	V-CO-C1	V-DX-C1
WENTYLATOR WYCIĄGOWY						
Liczba faz/napięcie	[50 Hz/VAC]	1N~/ 230	1N~/ 230	1N~/ 230	1N~/ 230	1N~/ 230
Maks. pobór prądu	[kW]	0,5	0,5	0,5	0,5	0,5
Prąd maks.	[A]	2,2	2,2	2,2	2,2	2,2
Obr./min	[RPM]	2700	2700	2700	2700	2700
Sygnał sterujący	[VDC]	0-10	0-10	0-10	0-10	0-10
Stopień IP		IP55	IP55	IP55	IP55	IP55
WENTYLATOR NAWIEWNY						
Liczba faz/napięcie	[50 Hz/VAC]	1N~/ 230	1N~/ 230	1N~/ 230	1N~/ 230	1N~/ 230
Maks. pobór prądu	[kW]	0,5	0,5	0,5	0,5	0,5
Prąd maks.	[A]	2,2	2,2	2,2	2,2	2,2
Obr./min	[RPM]	2700	2700	2700	2700	2700
Sygnał sterujący	[VDC]	0-10	0-10	0-10	0-10	0-10
Stopień IP		IP55	IP55	IP55	IP55	IP55
Zasilanie centrali Fazy/Napięcie	[50 Hz/VAC]	1N~/230	3N~/400	3N~/400	1N~/230	1N~/230
Maksymalne zużycie energii elektrycznej nagrzewnicy	[kW]	-	3,6	6,6	-	-
Maks. zużycie energii (moc znamionowa)	[kW]	1,15	4,75	7,75	1,15	1,15
Maks. napięcie (napięcie znamionowe)	[A]	5,04	10,24	14,60	5,04	5,04
Zalecany bezpiecznik (Zalecany wyłącznik przeciwzwarceniowy)	[A]	10	16	25	10	10
Model kontroli		MCB	MCB	MCB	MCB	MCB
Klasa IP obudowy		IP-34	IP-34	IP-34	IP-34	IP-34

AMBERAIR COMPACT S-R/RE/RS-2000		V-C1	V-E-C1	V-E2-C1	V-CO-C1	V-DX-C1
WENTYLATOR WYCIĄGOWY						
Liczba faz/napięcie	[50 Hz/VAC]	1N~/ 230	1N~/ 230	1N~/ 230	1N~/ 230	1N~/ 230
Maks. pobór prądu	[kW]	0,72	0,72	0,72	0,72	0,72
Prąd maks.	[A]	3,1	3,1	3,1	3,1	3,1
Obr./min	[RPM]	2800	2800	2800	2800	2800
Sygnał sterujący	[VDC]	0-10	0-10	0-10	0-10	0-10
Stopień IP		IP54	IP54	IP54	IP54	IP54
WENTYLATOR NAWIEWNY						
Liczba faz/napięcie	[50 Hz/VAC]	1N~/ 230	1N~/ 230	1N~/ 230	1N~/ 230	1N~/ 230
Maks. pobór prądu	[kW]	0,72	0,72	0,72	0,72	0,72
Prąd maks.	[A]	3,1	3,1	3,1	3,1	3,1
Obr./min	[RPM]	2800	2800	2800	2800	2800
Sygnał sterujący	[VDC]	0-10	0-10	0-10	0-10	0-10
Stopień IP		IP54	IP54	IP54	IP54	IP54
Zasilanie centrali Fazy/Napięcie	[50 Hz/VAC]	1N~/230	3N~/400	3N~/400	1N~/230	1N~/230
Maksymalne zużycie energii elektrycznej nagrzewnicy	[kW]	-	4,8	9,0	-	-
Maks. zużycie energii (moc znamionowa)	[kW]	1,58	6,38	10,58	1,58	1,58
Maks. napięcie (napięcie znamionowe)	[A]	6,84	10,68	16,74	6,84	6,84
Zalecany bezpiecznik (Zalecany wyłącznik przeciwzwarceniowy)	[A]	10	16	25	10	10
Model kontroli		MCB	MCB	MCB	MCB	MCB
Klasa IP obudowy		IP-34	IP-34	IP-34	IP-34	IP-34

AMBERAIR COMPACT S-R/RE/RS-3000		V-C1	V-E-C1	V-E2-C1	V-CO-C1	V-DX-C1
WENTYLATOR WYCIĄGOWY						
Liczba faz/napięcie	[50 Hz/VAC]	1N~/ 230	1N~/ 230	1N~/ 230	1N~/ 230	1N~/ 230
Maks. pobór prądu	[kW]	1,5	1,5	1,5	1,5	1,5
Prąd maks.	[A]	6,5	6,5	6,5	6,5	6,5
Obr./min	[RPM]	3200	3200	3200	3200	3200
Sygnał sterujący	[VDC]	0-10	0-10	0-10	0-10	0-10
Stopień IP		IP55	IP55	IP55	IP55	IP55
WENTYLATOR NAWIEWNY						
Liczba faz/napięcie	[50 Hz/VAC]	1N~/ 230	1N~/ 230	1N~/ 230	1N~/ 230	1N~/ 230
Maks. pobór prądu	[kW]	1,5	1,5	1,5	1,5	1,5
Prąd maks.	[A]	6,5	6,5	6,5	6,5	6,5
Obr./min	[RPM]	3200	3200	3200	3200	3200
Sygnał sterujący	[VDC]	0-10	0-10	0-10	0-10	0-10
Stopień IP		IP55	IP55	IP55	IP55	IP55
Zasilanie centrali Fazy/Napięcie	[50 Hz/VAC]	1N~/230	3N~/400	3N~/400	1N~/230	1N~/230
Maksymalne zużycie energii elektrycznej nagrzewnicy	[kW]	-	7,2	12,0	-	-
Maks. zużycie energii (moc znamionowa)	[kW]	3,15	10,35	15,15	3,15	3,15
Maks. napięcie (napięcie znamionowe)	[A]	13,64	17,54	24,48	13,64	13,64
Zalecany bezpiecznik (Zalecany wyłącznik przeciwzwarcziowy)	[A]	20	25	40	20	20
Model kontroli		MCB	MCB	MCB	MCB	MCB
Klasa IP obudowy		IP-34	IP-34	IP-34	IP-34	IP-34

AMBERAIR COMPACT S-R/RE/RS-4000		V-C1	V-E-C1	V-E2-C1	V-CO-C1	V-DX-C1
WENTYLATOR WYCIĄGOWY						
Liczba faz/napięcie	[50 Hz/VAC]	3N~/ 400	3N~/ 400	3N~/ 400	3N~/ 400	3N~/ 400
Maks. pobór prądu	[kW]	1,8	1,8	1,8	1,8	1,8
Prąd maks.	[A]	2,8	2,8	2,8	2,8	2,8
Obr./min	[RPM]	3410	3410	3410	3410	3410
Sygnał sterujący	[VDC]	0-10	0-10	0-10	0-10	0-10
Stopień IP		IP54	IP54	IP54	IP54	IP54
WENTYLATOR NAWIEWNY						
Liczba faz/napięcie	[50 Hz/VAC]	3N~/ 400	3N~/ 400	3N~/ 400	3N~/ 400	3N~/ 400
Maks. pobór prądu	[kW]	1,8	1,8	1,8	1,8	1,8
Prąd maks.	[A]	2,8	2,8	2,8	2,8	2,8
Obr./min	[RPM]	3410	3410	3410	3410	3410
Sygnał sterujący	[VDC]	0-10	0-10	0-10	0-10	0-10
Stopień IP		IP54	IP54	IP54	IP54	IP54
Zasilanie centrali Fazy/Napięcie	[50 Hz/VAC]	3N~/400	3N~/400	3N~/400	3N~/400	3N~/400
Maksymalne zużycie energii elektrycznej nagrzewnicy	[kW]	-	12,0	18,0	-	-
Maks. zużycie energii (moc znamionowa)	[kW]	3,75	15,75	21,75	3,75	3,75
Maks. napięcie (napięcie znamionowe)	[A]	6,24	23,58	32,24	6,24	6,24
Zalecany bezpiecznik (Zalecany wyłącznik przeciwzwarcziowy)	[A]	10	32	40	10	10
Model kontroli		MCB	MCB	MCB	MCB	MCB
Klasa IP obudowy		IP-34	IP-34	IP-34	IP-34	IP-34

AmberAir Compact S-R-1500-V-E-R-C1 AlZn



AMBERAIR COMPACT S-R/RE/RS-5000

V-C1

V-E-C1

V-E2-C1

V-CO-C1

V-DX-C1

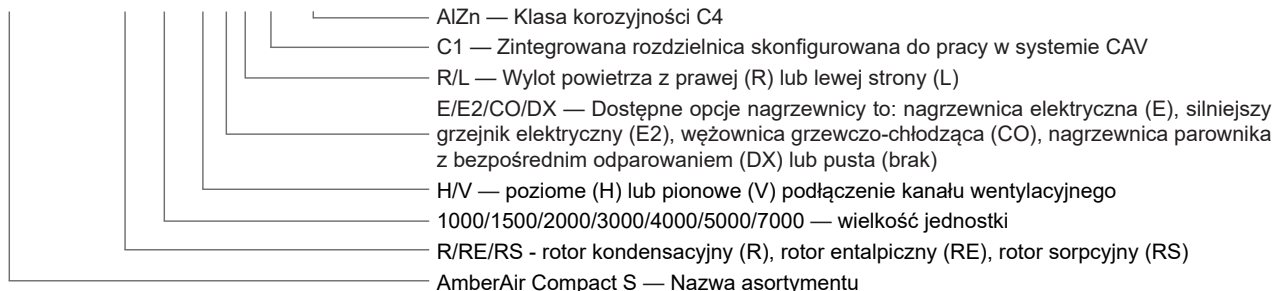
WENTYLATOR WYCIĄGOWY

Liczba faz/napięcie	[50 Hz/VAC]	3N~/ 400	3N~/ 400	3N~/ 400	3N~/ 400	3N~/ 400
Maks. pobór prądu	[kW]	1,95	1,95	1,95	1,95	1,95
Prąd maks.	[A]	3,3	3,3	3,3	3,3	3,3
Obr./min	[RPM]	2300	2300	2300	2300	2300
Sygnal sterujący	[VDC]	0-10	0-10	0-10	0-10	0-10
Stopień IP		IP55	IP55	IP55	IP55	IP55

WENTYLATOR NAWIEWNY

Liczba faz/napięcie	[50 Hz/VAC]	3N~/ 400	3N~/ 400	3N~/ 400	3N~/ 400	3N~/ 400
Maks. pobór prądu	[kW]	1,95	1,95	1,95	1,95	1,95
Prąd maks.	[A]	3,3	3,3	3,3	3,3	3,3
Obr./min	[RPM]	2300	2300	2300	2300	2300
Sygnal sterujący	[VDC]	0-10	0-10	0-10	0-10	0-10
Stopień IP		IP55	IP55	IP55	IP55	IP55
Zasilanie centrali Fazy/Napięcie	[50 Hz/VAC]	3N~/400	3N~/400	3N~/400	3N~/400	3N~/400
Maksymalne zużycie energii elektrycznej nagrzewnicy	[kW]	-	12,0	21,0	-	-
Maks. zużycie energii (moc znamionowa)	[kW]	4,05	16,05	25,05	4,05	4,05
Maks. napięcie (napięcie znamionowe)	[A]	7,24	24,58	37,60	7,24	7,24
Zalecany bezpiecznik (Zalecany wyłącznik przeciwzwarceniowy)	[A]	10	32	63	10	10
Model kontroli		MCB	MCB	MCB	MCB	MCB
Klasa IP obudowy		IP-34	IP-34	IP-34	IP-34	IP-34

AmberAir Compact S-R-1500-V-E-R-C1 AlZn



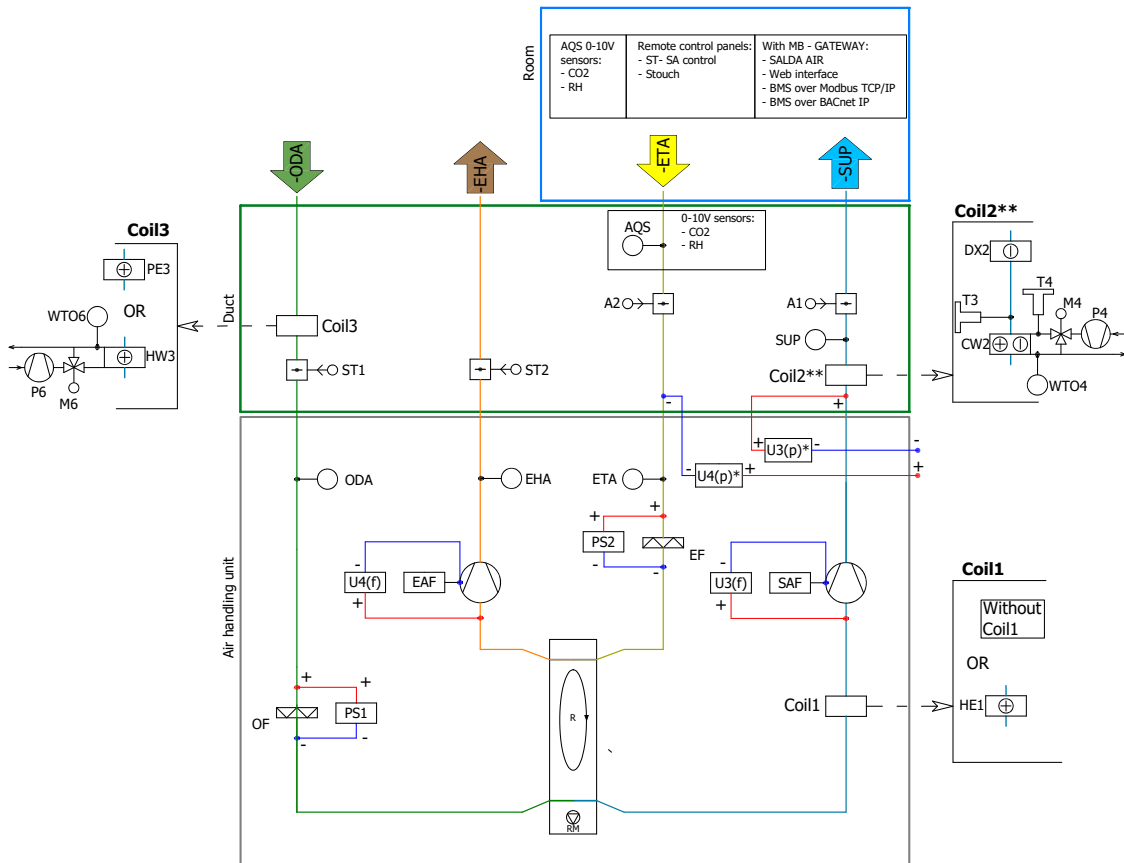
8.4. DANE FILTRA

	FILTR POWIETRZA NAWIEWNEGO	[SZT.]	FILTRY POWIETRZA WYCIĄGOWEGO [SZT.]
AmberAir Compact S-R/RE/RS-1000-V	Pocket 695x375x275/10 ePM1 55%	1	Pocket 695x275x300/10 ePM10 65% 1
AmberAir Compact S-R/RE/RS-1500-V	Pocket 745x400x320/15 ePM1 55%	1	Pocket 745x295x385/11 ePM10 65% 1
AmberAir Compact S-R/RE/RS-2000-V	Pocket 845x450x400/12 ePM1 55%	1	Pocket 845x305x340/12 ePM10 65% 1
AmberAir Compact S-R/RE/RS-3000-V	Pocket 512x505x400/8 ePM1 55%	2	Pocket 512x385x400/7 ePM10 65% 2
AmberAir Compact S-R/RE/RS-4000-V	Pocket 587x574x430/9 ePM1 55%	2	Pocket 587x385x500/8 ePM10 65% 2
AmberAir Compact S-R/RE/RS-5000-V	Pocket 632x620x410/10 ePM1 55%	2	Pocket 632x405x340/9 ePM10 65% 2

8.5. DANE DOTYCZĄCE BEZPIECZEŃSTWAET

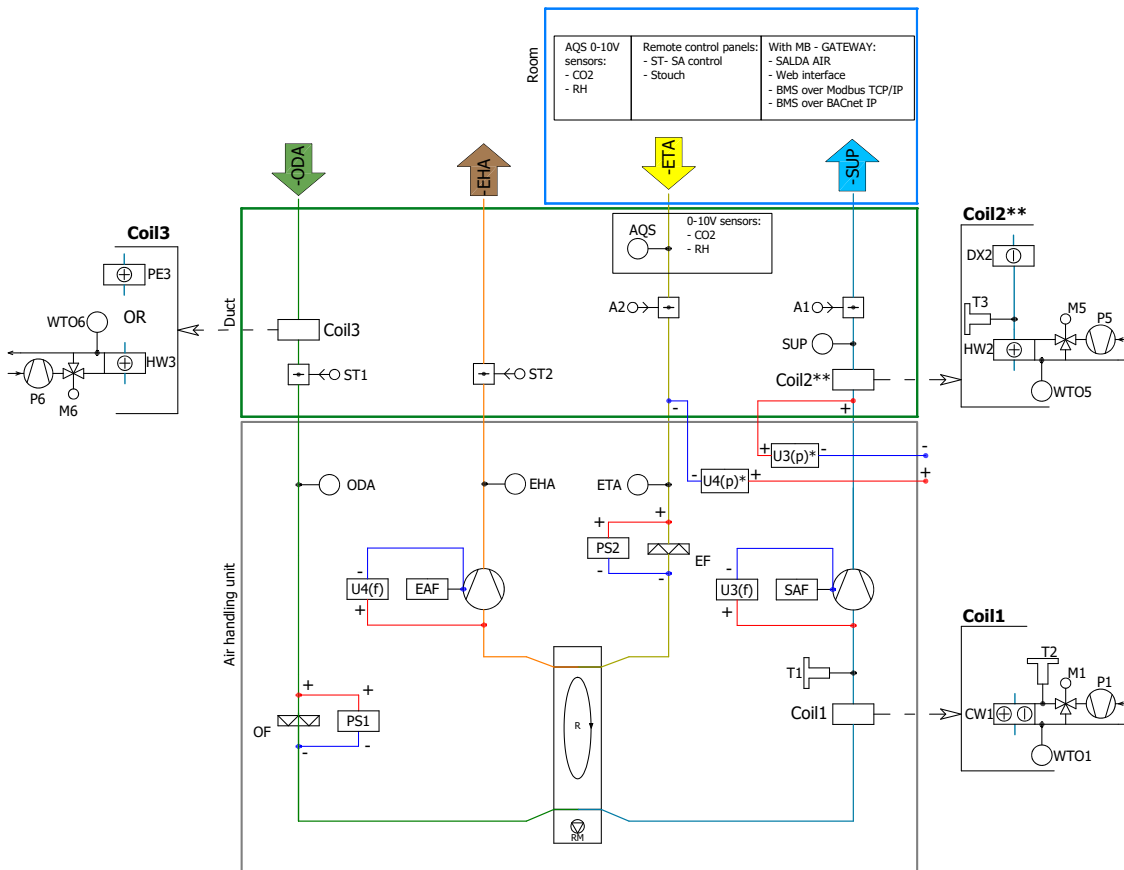
	AMBERAIR COMPACT S-R	AMBERAIR COMPACT S-RE	AMBERAIR COMPACT S-RS
Temp. powietrza zewnętrznego bez ochrony przed zamarzaniem	-23 .. 40 °C	-23 .. 40 °C	-23 .. 40 °C
Temperatura powietrza otoczenia	-23 .. 40 °C	-23 .. 40 °C	-23 .. 40 °C
Min. temperatura powietrza wyciągowego	15 °C	15 °C	15 °C
Maks. wilgotność powietrza wyciągowego	60 %	60 %	60 %
Maks. wilgotność powietrza otoczenia	80 %	80 %	80 %

8.6. SCHEMAT ORUROWANIA I OPRZYRZĄDOWANIA



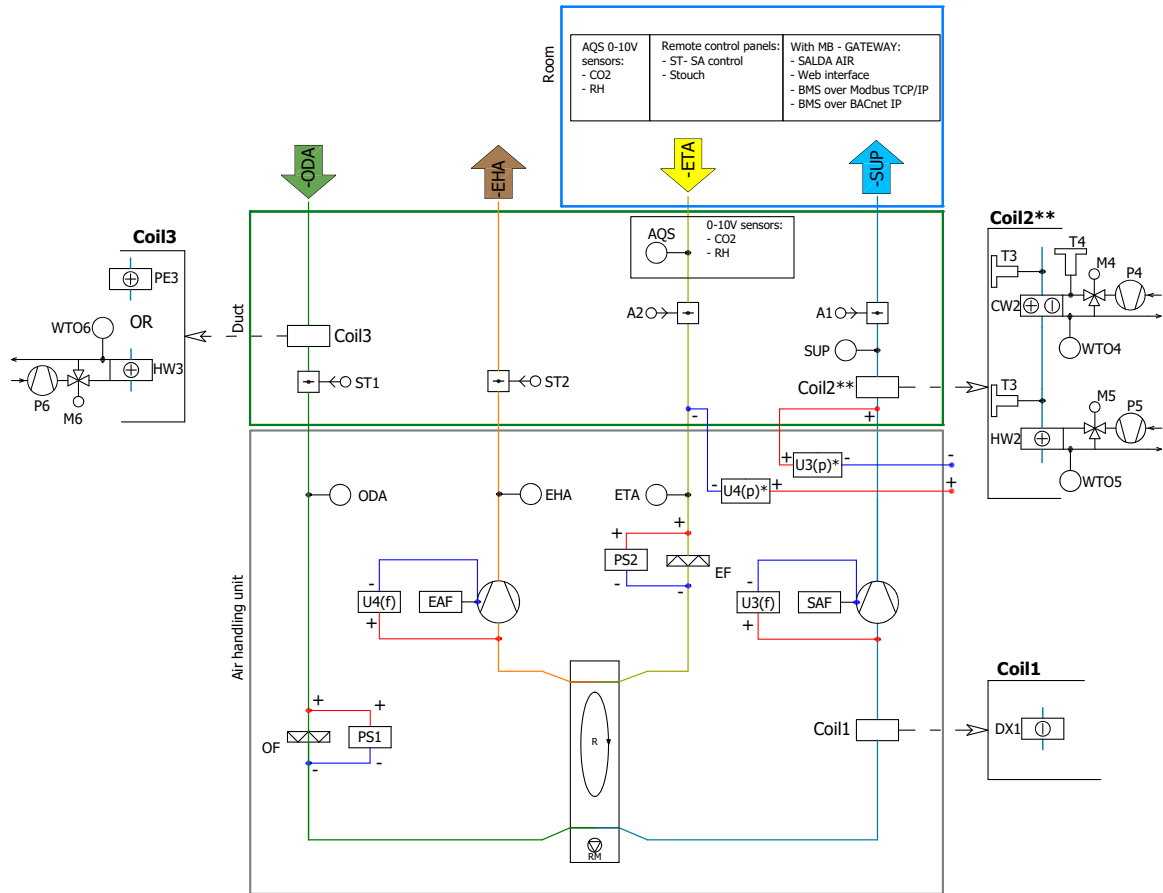
* U3(p) and U4(p) are converted from U3(f) and U4(f) to control fan speed by constant air pressure;
 ** Coil2 accessories from SALDA are only suitable for mounting in horizontal duct position;

Fig. 8.6.1 Centrale pionowe prawostronne ze zintegrowaną nagrzewnicą elektryczną lub bez zintegrowanej nagrzewnicy/chłodziцы



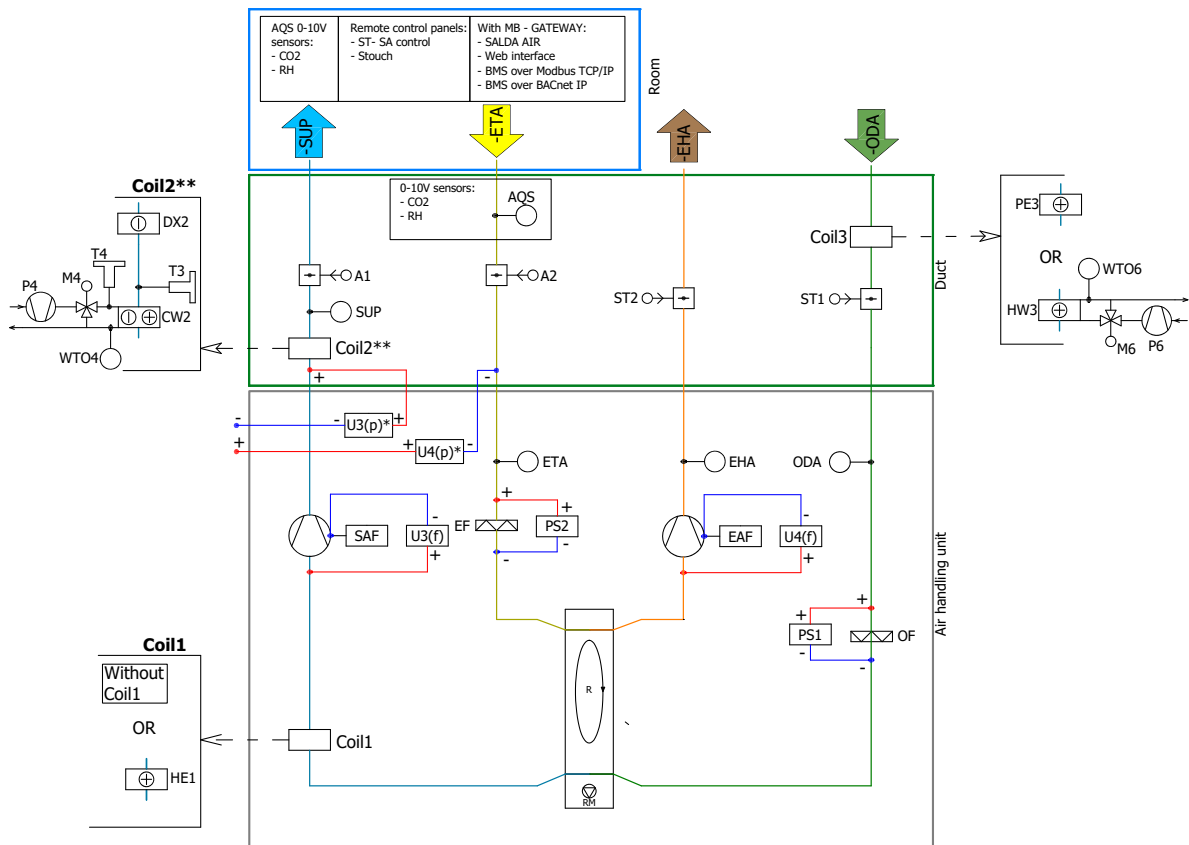
* U3(p) and U4(p) are converted from U3(f) and U4(f) to control fan speed by constant air pressure;
 ** Coil2 accessories from SALDA are only suitable for mounting in horizontal duct position;

Fig. 8.6.2 Centrale pionowe prawostronne ze zintegrowaną węzownicą grzewczo-chłodziącą



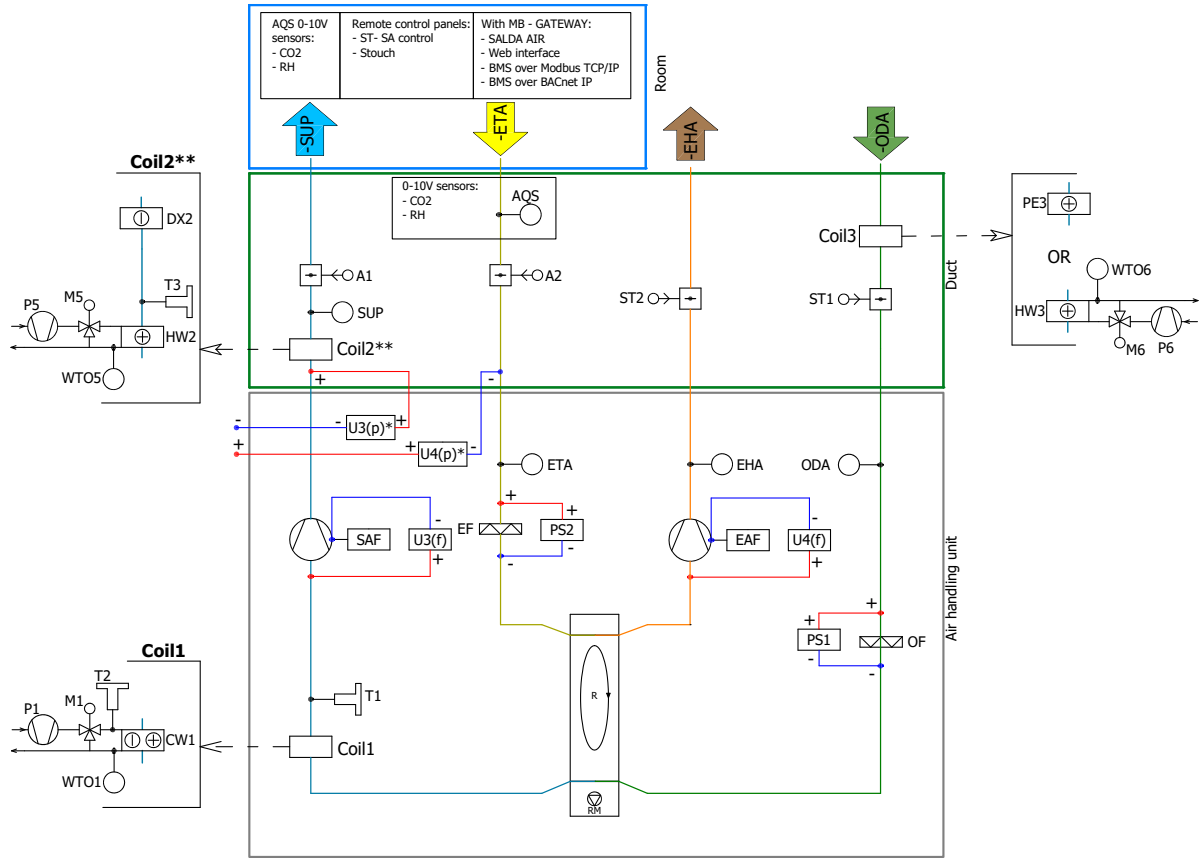
* U3(p) and U4(p) are converted from U3(f) and U4(f) to control fan speed by constant air pressure;
 ** Coil2 accessories from SALDA are only suitable for mounting in horizontal duct position

Fig. 8.6.3 Centrale pionowe prawostronne ze zintegrowaną węzownicą chłodzącą DX



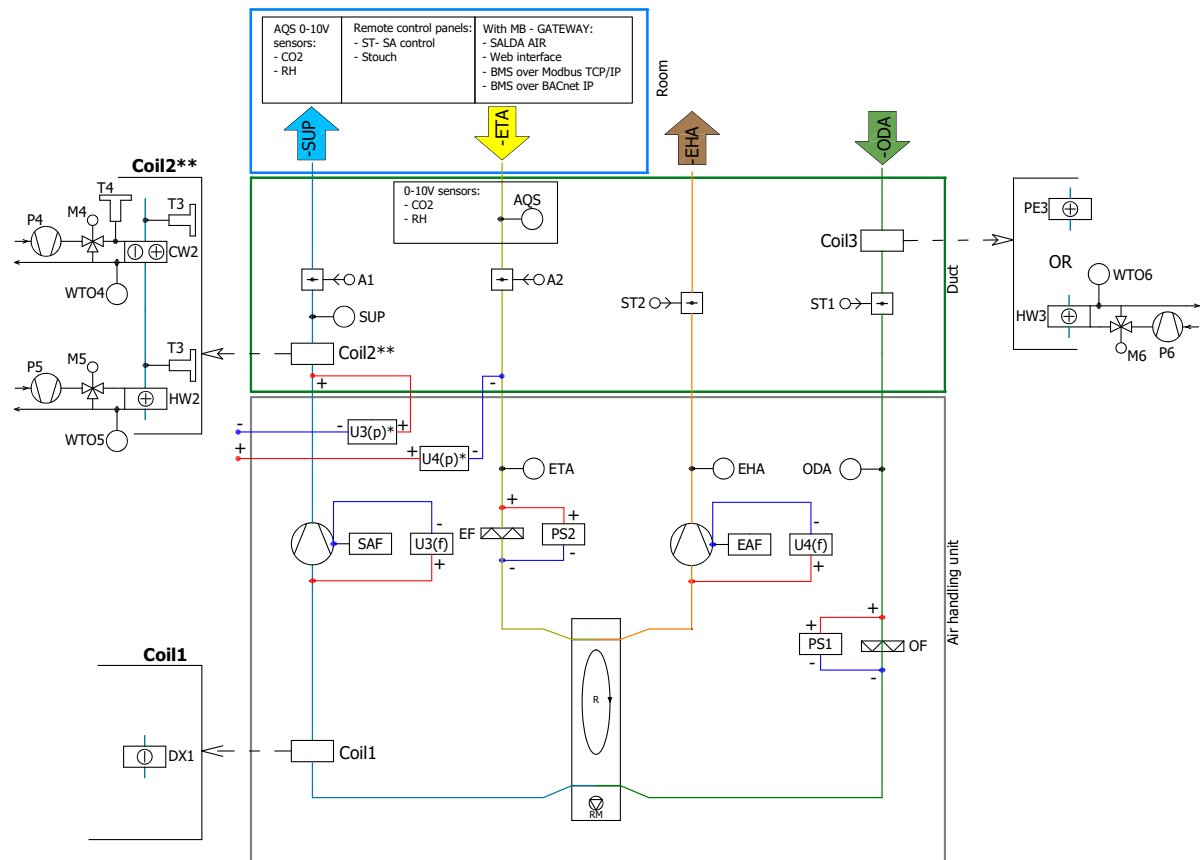
* U3(p) and U4(p) are converted from U3(f) and U4(f) to control fan speed by constant air pressure;
 ** Coil2 accessories from SALDA are only suitable for mounting in horizontal duct position;

Fig. 8.6.4 Centrale pionowe lewostronne ze zintegrowaną nagrzewnicą elektryczną lub bez zintegrowanej nagrzewnicy/chłodnicy



* U3(p) and U4(p) are converted from U3(f) and U4(f) to control fan speed by constant air pressure;
 ** Coil2 accessories from SALDA are only suitable for mounting in horizontal duct position;

Fig. 8.6.5 Centrale pionowe lewostronne ze zintegrowaną węzownicą grzewczo-chłodzącą



* U3(p) and U4(p) are converted from U3(f) and U4(f) to control fan speed by constant air pressure;
 ** Coil2 accessories from SALDA are only suitable for mounting in horizontal duct position;

Fig. 8.6.6 Centrale pionowe lewostronne ze zintegrowaną węzownicą chłodzącą DX

Lista zintegrowanych części		Dostępność	Lista akcesoriów dodatkowych		Dostępność
SAF	Zasilanie wentylatora powietrza	+	CW2	Wężownica grzewczo-chłodząca	Dwa dla pojedynczej centrali wentylacyjnej (w zależności od wersji)
EAF	Wyciąg wentylatora powietrza	+	HW2	Nagrzewnica wodna	
OF	Filtr powietrza na zewnątrz	+	DX2	Chłodnica DX	Jeden dla pojedynczej centrali wentylacyjnej
EF	Wyciąg z filtra powietrza	+	PE3	Nagrzewnica wstępna elektryczna	
PS1	Presostat różnicy ciśnień dla OF	+	HW3	Nagrzewnica wstępna wodna	Tylko przy CW1
PS2	Presostat różnicy ciśnień dla EF	+	P1	Pompa CW1 obieg wody	
HE1	Nagrzewnica elektryczna	Jeden dla pojedynczej centrali wentylacyjnej (w zależności od wersji)	M1	Siłownik CW1 zawór wodny	Tylko z CW2 (gdy HE1/ HW2 nie jest używane) lub HW2
CW1	Wężownica grzewczo-chłodząca		T2	Odwrócony termostat CW1	
DX1	Chłodnica DX	Jeden dla pojedynczej centrali wentylacyjnej (w zależności od wersji)	T3	Zabezpieczenie termostatu CW2/ HW2	Tylko przy CW2
Bez wężownicy Coil1	brak nagrzewnicy lub chłodnicy (pusta)		WTO4	Czujnik temperatury wody zwrotnej CW2	
WTO1	Czujnik temperatury wody zwrotnej CW1	Tylko przy CW1	P4	Pompa CW2 obieg wody	Tylko przy CW2
T1	Zabezpieczenie termostatu CW1	Tylko z CW1 (gdy HW2 nie jest używany)	M4	Siłownik CW2 zawór wodny	Tylko przy HW2
R	Wirnik wymiennika ciepła	+	T4	Odwrócony termostat CW2	
RM	Silnik wymiennika ciepła	+	WTO5	Czujnik temperatury wody zwrotnej HW2	Tylko przy HW2
SUP	Zasilanie czujnika temperatury powietrza	+	P5	Pompa HW2 obieg wody	
ODA	Zewnętrzny czujnik temperatury powietrza	+	M5	Siłownik HW2 zawór wodny	Tylko przy HW3
EHA	Czujnik powietrza wywiewnego	+	WTO6	Czujnik temperatury wody zwrotnej HW3	
ETA	Czujnik powietrza wyciągowego	+	P6	Pompa HW3 obieg wody	Przekształcenia z U3(f), U4(f)
U3(f)	Czujnik ciśnienia do kontroli stałego przepływu SUP	+	M6	Siłownik HW3 zawór wodny	
U4(f)	Czujnik ciśnienia do stałej kontroli przepływu EHA	+	ST1	Kłapa powietrza zewnętrzna	+
			ST2	Wylot kłapy powietrza	+
			A1	Kłapy przeciwpożarowe powietrza nawiewnego	+
			A2	Kłapy przeciwpożarowe powietrza wyciągowego	+
			AQS	Czujnik jakości powietrza 0-10V kanał/pomieszczenie	2
				Panel zdalnego sterowania	1
				Interfejsy MB-Gateway	+
			U3(p)*	Czujnik ciśnienia do kontroli stałego ciśnienia SUP	Przekształcenia z U3(f), U4(f)
			U4(p)*	Czujnik ciśnienia do stałej kontroli ciśnienia ETA	

* U3(p) i U4(p) są przekształcane z U3(f) i U4(f) w celu sterowania prędkością wentylatora poprzez stałe ciśnienie powietrza

9. ZAŁĄCZNIKI

9.1. TABELA DANYCH EKOPROJEKTU

NAZWA PRODUKTU	AMBERAIR COMPACT S-R-1000				AMBERAIR COMPACT S-RS-1000				S-RE-1000
	V-C1	V-E/E2-C1	V-CO-C1	V-DX-C1	V-C1	V-E/E2-C1	V-CO-C1	V-DX-C1	V-CO-C1
Topologia	Dwukierunkowa				Dwukierunkowa				Dwukierunkowa
Typ ukl. odzysku ciepła	Regeneracyjny				Regeneracyjny				Regeneracyjny
Typ napędu	Zmiennoprędkościowy				Zmiennoprędkościowy				Zmiennoprędkościowy

NAZWA PRODUKTU	AMBERAIR COMPACT S-R-1000				AMBERAIR COMPACT S-RS-1000				S-RE-1000	
	V-C1	V-E/E2-C1	V-CO-C1	V-DX-C1	V-C1	V-E/E2-C1	V-CO-C1	V-DX-C1	V-CO-C1	
Sprawność cieplna	[%]	81			82			81		
Znamionowy przepływ NRVU	[m³/s]	0,28			0,28			0,28		
Efektywny pobór mocy elektrycznej	[kW]	0,468		0,477	0,468		0,477	0,477		
Współczynnik mocy właściwej wentylatora (SFP)	[W/(m³/s)]	578	576	568	568	602	600	592	592	568
Maksymalne wewnętrzne SFP	[W/(m³/s)]	1310			1324			1310		
Prędkości gazów na licu filtra	[m/s]	1,1			1,1			1,1		
Normalne ciśnienie zewnętrzne	[Pa]	250			250			250		
Spadek ciśnienia wewnętrznego elementów wentylacyjnych	[Pa]	151/110			160/118			151/110		
Sprawność statyczna wentylatorów stosowanych zgodnie z rozporządzeniem (UE) 327/2011	[%]	45/45	46/45	47/45	47/45	46/46	47/46	48/46	48/46	47/45
Deklarowane maksymalne wycieki wewnętrzne	[%]	3			3			3		
Deklarowane maksymalne wycieki zewnętrzne (CAL(R) @ +400 Pa)	[%]	1			1			1		
Deklarowane maksymalne wycieki zewnętrzne (CAL(R) @ -400 Pa)	[%]	1			1			1		
Klasa filtra		C			C			C		
Wizualne ostrzeżenie filtra		Urządzenie ciśnieniowe				Urządzenie ciśnieniowe				Urządzenie ciśnieniowe
Poziom mocy akustycznej w obudowie	[dB(A)]	50			50			50		
Zgodność ErP		2018			2018			2018		
Adres internetowy		https://select.salda.lt								

NAZWA PRODUKTU	AMBERAIR COMPACT S-R-1500				AMBERAIR COMPACT S-RS-1500				S-RE-1500	
	V-C1	V-E/E2-C1	V-CO-C1	V-DX-C1	V-C1	V-E/E2-C1	V-CO-C1	V-DX-C1	V-CO-C1	
Topologia		Dwukierunkowa				Dwukierunkowa				Dwukierunkowa
Typ ukł. odzysku ciepła		Regeneracyjny				Regeneracyjny				Regeneracyjny
Typ napędu		Zmiennoprędkościowy				Zmiennoprędkościowy				Zmiennoprędkościowy
Sprawność cieplna	[%]	81			82			81		
Znamionowy przepływ NRVU	[m³/s]	0,42			0,42			0,42		
Efektywny pobór mocy elektrycznej	[kW]	0,671		0,703	0,671		0,703	0,703		
Współczynnik mocy właściwej wentylatora (SFP)	[W/(m³/s)]	723	720	721	721	753	751	752	752	721
Maksymalne wewnętrzne SFP	[W/(m³/s)]	1283			1299			1283		
Prędkości gazów na licu filtra	[m/s]	1,4			1,4			1,4		
Normalne ciśnienie zewnętrzne	[Pa]	250			250			250		
Spadek ciśnienia wewnętrznego elementów wentylacyjnych	[Pa]	235/173			252/188			235/173		
Sprawność statyczna wentylatorów stosowanych zgodnie z rozporządzeniem (UE) 327/2011	[%]	58/55	58/55	58/55	58/55	60/57	60/57	60/57	60/57	58/55
Deklarowane maksymalne wycieki wewnętrzne	[%]	3			3			3		
Deklarowane maksymalne wycieki zewnętrzne (CAL(R) @ +400 Pa)	[%]	1			1			1		
Deklarowane maksymalne wycieki zewnętrzne (CAL(R) @ -400 Pa)	[%]	1			1			1		
Klasa filtra		C			C			C		
Wizualne ostrzeżenie filtra		Urządzenie ciśnieniowe				Urządzenie ciśnieniowe				Urządzenie ciśnieniowe
Poziom mocy akustycznej w obudowie	[dB(A)]	51			51			51		
Zgodność ErP		2018			2018			2018		
Adres internetowy		https://select.salda.lt								

NAZWA PRODUKTU	AMBERAIR COMPACT S-R-2000				AMBERAIR COMPACT S-RS-2000				S-RE-2000	
	V-C1	V-E/E2-C1	V-CO-C1	V-DX-C1	V-C1	V-E/E2-C1	V-CO-C1	V-DX-C1	V-CO-C1	
Topologia	Dwukierunkowa				Dwukierunkowa				Dwukierunkowa	
Typ ukl. odzysku ciepła	Regeneracyjny				Regeneracyjny				Regeneracyjny	
Typ napędu	Zmiennoprędkościowy				Zmiennoprędkościowy				Zmiennoprędkościowy	
Sprawność cieplna	[%]	81				82				81
Znamionowy przepływ NRVU	[m³/s]	0,56				0,56				0,56
Efektywny pobór mocy elektrycznej	[kW]	0,954	0,996		0,954	0,996		0,996		
Współczynnik mocy właściwej wentylatora (SFP)	[W/(m³/s)]	791	789	789	789	822	820	821	821	772
Maksymalne wewnętrzne SFP	[W/(m³/s)]	1257				1273				1257
Prędkości gazów na licu filtra	[m/s]	1,5				1,5				1,5
Normalne ciśnienie zewnętrzne	[Pa]	250				250				250
Spadek ciśnienia wewnętrznego elementów wentylacyjnych	[Pa]	243/183				259/199				234/176
Sprawność statyczna wentylatorów stosowanych zgodnie z rozporządzeniem (UE) 327/2011	[%]	53/55	53/55	53/55	53/55	55/57	55/57	55/57	55/57	52/54
Deklarowane maksymalne wycieki wewnętrzne	[%]	3				3				3
Deklarowane maksymalne wycieki zewnętrzne (CAL(R) @ +400 Pa)	[%]	1				1				1
Deklarowane maksymalne wycieki zewnętrzne (CAL(R) @ -400 Pa)	[%]	1				1				1
Klasa filtra		C				C				C
Wizualne ostrzeżenie filtra		Urządzenie ciśnieniowe				Urządzenie ciśnieniowe				Urządzenie ciśnieniowe
Poziom mocy akustycznej w obudowie	[dB(A)]	58				58				58
Zgodność ErP		2018				2018				2018
Adres internetowy		https://select.salda.it								

NAZWA PRODUKTU	AMBERAIR COMPACT S-R-3000				AMBERAIR COMPACT S-RS-3000				S-RE-3000	
	V-C1	V-E/E2-C1	V-CO-C1	V-DX-C1	V-C1	V-E/E2-C1	V-CO-C1	V-DX-C1	V-CO-C1	
Topologia	Dwukierunkowa				Dwukierunkowa				Dwukierunkowa	
Typ ukl. odzysku ciepła	Regeneracyjny				Regeneracyjny				Regeneracyjny	
Typ napędu	Zmiennoprędkościowy				Zmiennoprędkościowy				Zmiennoprędkościowy	
Sprawność cieplna	[%]	80				81				80
Znamionowy przepływ NRVU	[m³/s]	0,83				0,83				0,83
Efektywny pobór mocy elektrycznej	[kW]	1,46		1,52		1,46		1,52	1,52	
Współczynnik mocy właściwej wentylatora (SFP)	[W/(m³/s)]	848	846	844	844	880	878	877	877	
Maksymalne wewnętrzne SFP	[W/(m³/s)]	1187				1205				1187
Prędkości gazów na licu filtra	[m/s]	1,6				1,6				1,6
Normalne ciśnienie zewnętrzne	[Pa]	250				250				250
Spadek ciśnienia wewnętrznego elementów wentylacyjnych	[Pa]	276/192				294/209				276/192
Sprawność statyczna wentylatorów stosowanych zgodnie z rozporządzeniem (UE) 327/2011	[%]	56/54	56/54	56/54	56/54	58/56	58/56	58/56	58/56	
Deklarowane maksymalne wycieki wewnętrzne	[%]	3				3				3
Deklarowane maksymalne wycieki zewnętrzne (CAL(R) @ +400 Pa)	[%]	1				1				1
Deklarowane maksymalne wycieki zewnętrzne (CAL(R) @ -400 Pa)	[%]	1				1				1
Klasa filtra		C				C				C
Wizualne ostrzeżenie filtra		Urządzenie ciśnieniowe				Urządzenie ciśnieniowe				Urządzenie ciśnieniowe
Poziom mocy akustycznej w obudowie	[dB(A)]	61				61				61
Zgodność ErP		2018				2018				2018
Adres internetowy		https://select.salda.lt								

NAZWA PRODUKTU	AMBERAIR COMPACT S-R-4000				AMBERAIR COMPACT S-RS-4000				S-RE-4000	
	V-C1	V-E/E2-C1	V-CO-C1	V-DX-C1	V-C1	V-E/E2-C1	V-CO-C1	V-DX-C1	V-CO-C1	
Topologia	Dwukierunkowa				Dwukierunkowa				Dwukierunkowa	
Typ ukl. odzysku ciepła	Regeneracyjny				Regeneracyjny				Regeneracyjny	
Typ napędu	Zmiennoprędkościowy				Zmiennoprędkościowy				Zmiennoprędkościowy	
Sprawność cieplna	[%]	80				81				80
Znamionowy przepływ NRVU	[m³/s]	1,11				1,11				1,11
Efektywny pobór mocy elektrycznej	[kW]	2,01	2,07		2,01	2,07		2,07	2,07	
Współczynnik mocy właściwej wentylatora (SFP)	[W/(m³/s)]	851	846	839	839	851	846	839	839	
Maksymalne wewnętrzne SFP	[W/(m³/s)]	1149				1166				1149
Prędkości gazów na licu filtra	[m/s]	1,6				1,6				1,6
Normalne ciśnienie zewnętrzne	[Pa]	250				250				250
Spadek ciśnienia wewnętrznego elementów wentylacyjnych	[Pa]	252/192				252/192				252/192
Sprawność statyczna wentylatorów stosowanych zgodnie z rozporządzeniem (UE) 327/2011	[%]	53/51	54/51	54/51	54/51	53/51	54/51	54/51	54/51	
Deklarowane maksymalne wycieki wewnętrzne	[%]	3				3				3
Deklarowane maksymalne wycieki zewnętrzne (CAL(R) @ +400 Pa)	[%]	1				1				1
Deklarowane maksymalne wycieki zewnętrzne (CAL(R) @ -400 Pa)	[%]	1				1				1
Klasa filtra		C				C				C
Wizualne ostrzeżenie filtra		Urządzenie ciśnieniowe				Urządzenie ciśnieniowe				Urządzenie ciśnieniowe
Poziom mocy akustycznej w obudowie	[dB(A)]	63				63				63
Zgodność ErP		2018				2018				2018
Adres internetowy		https://select.salda.it								

NAZWA PRODUKTU	AMBERAIR COMPACT S-R-5000				AMBERAIR COMPACT S-RS-5000				S-RE-5000	
	V-C1	V-E/E2-C1	V-CO-C1	V-DX-C1	V-C1	V-E/E2-C1	V-CO-C1	V-DX-C1	V-CO-C1	
Topologia	Dwukierunkowa				Dwukierunkowa				Dwukierunkowa	
Typ ukl. odzysku ciepła	Regeneracyjny				Regeneracyjny				Regeneracyjny	
Typ napędu	Zmiennoprędkościowy				Zmiennoprędkościowy				Zmiennoprędkościowy	
Sprawność cieplna	[%]	80				81				80
Znamionowy przepływ NRVU	[m³/s]	1,4				1,4				1,4
Efektywny pobór mocy elektrycznej	[kW]	2,49	2,6		2,49	2,6		2,6		
Współczynnik mocy właściwej wentylatora (SFP)	[W/(m³/s)]	832	830	820	820	855	853	844	844	820
Maksymalne wewnętrzne SFP	[W/(m³/s)]	1103				1121				1103
Prędkości gazów na licu filtra	[m/s]	1,8				1,8				1,8
Normalne ciśnienie zewnętrzne	[Pa]	250				250				250
Spadek ciśnienia wewnętrznego elementów wentylacyjnych	[Pa]	250/184				257/199				250/184
Sprawność statyczna wentylatorów stosowanych zgodnie z rozporządzeniem (UE) 327/2011	[%]	53/51	53/51	54/51	54/51	54/53	54/53	55/53	55/53	54/51
Deklarowane maksymalne wycieki wewnętrzne	[%]	3				3				3
Deklarowane maksymalne wycieki zewnętrzne (CAL(R) @ +400 Pa)	[%]	1				1				1
Deklarowane maksymalne wycieki zewnętrzne (CAL(R) @ -400 Pa)	[%]	1				1				1
Klasa filtra		C				C				C
Wizualne ostrzeżenie filtra		Urządzenie ciśnieniowe				Urządzenie ciśnieniowe				Urządzenie ciśnieniowe
Poziom mocy akustycznej w obudowie	[dB(A)]	61				61				61
Zgodność ErP		2018				2018				2018
Adres internetowy		https://select.salda.it								

9.2. KOMPONENTY CENTRAL WENTYLACYJNYCH

Poniżej przedstawiono uproszczony i schematyczny opis poszczególnych elementów.

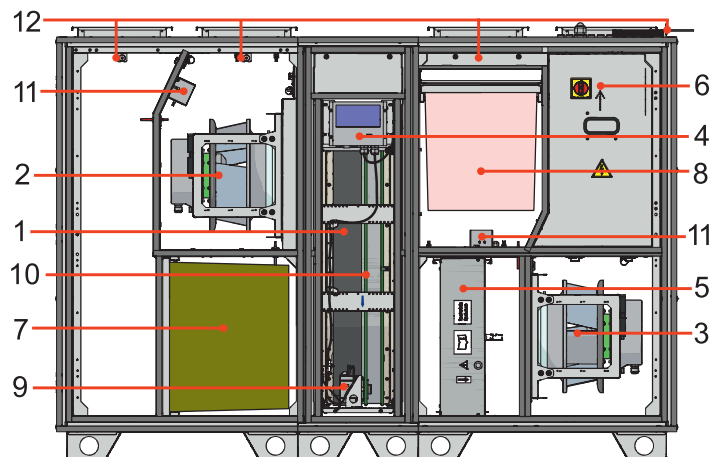


Fig. 9.2.1 AmberAir Compact S-R V

- 1 – Obrotowy wymiennik ciepła; 2 – Wentylator wyciągowy; 3 – Wentylator nawiewny; 4 – Napęd silnika wymiennika ciepła;
 5 – Wężownica grzewcza/chłodząca; 6 – Panel sterowania; 7 – Filtr powietrza nawiewnego; 8 – Filtry powietrza wyciągowego; 9 – Silnik wirnika;
 10 – Pasek wirnika; 11 – Presostat; 12 – Czujnik temperatury.

9.3. UTYLIZACJA

Stare jednostki wciąż posiadają wartość rezydualną. Przyjazna dla środowiska metoda utylizacji zagwarantuje, że cenne surowce zostaną odzyskane i będą mogły być ponownie wykorzystane.



Niebezpieczeństwo zranienia ostrymi krawędziami, ostrymi rogami i cienkimi częściami blaszanymi!

- Elementy przeznaczone do recyklingu należy podzielić na następujące kategorie:
- Stal
- Aluminium
- Tworzywa sztuczne
- Materiał izolacyjny
- Kable i przewody
- Złom elektroniczny, np. płytki drukowane

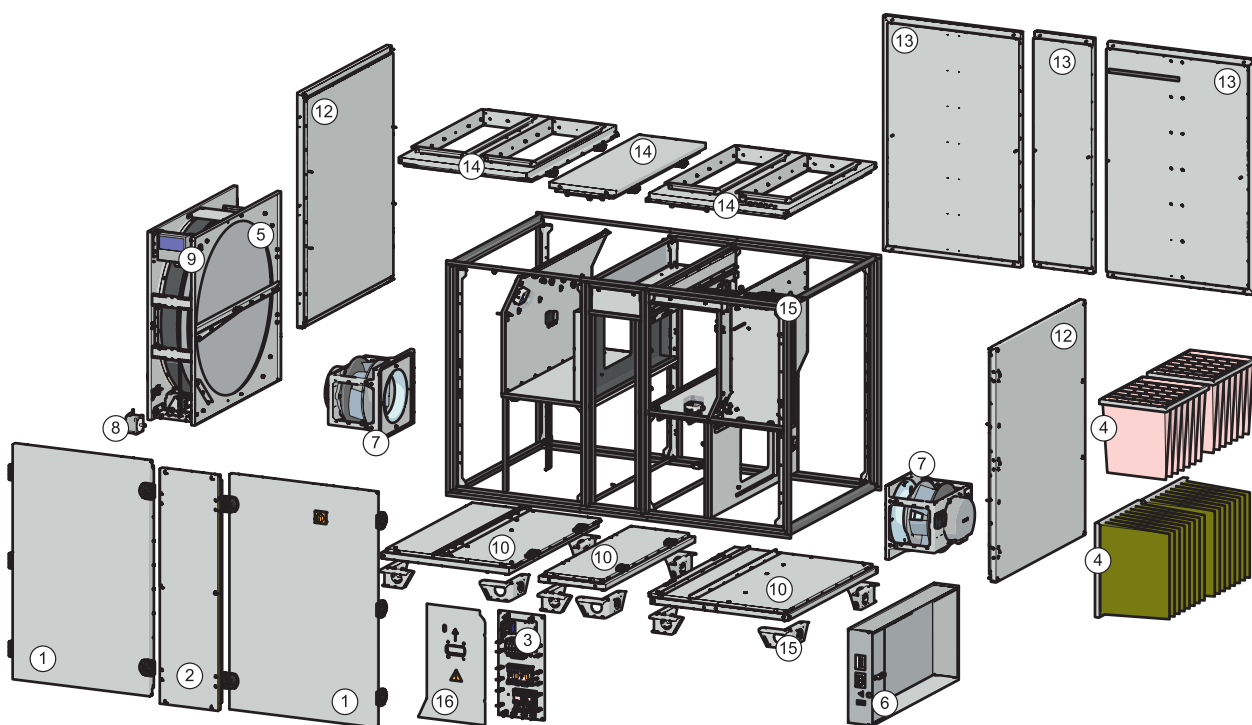


Fig. 9.3.1 AmberAir Compact S-R V

- 1 – Drzwi (metal i izolacja); 2 – Przedni panel środkowy (metal i izolacja); 3 – Sterowanie (elektroniczne); 4 – Filtr (metal i media);
 5 – Wymiennik ciepła (aluminium); 6 – Nagrzewnica (metal i elektronika); 7 – Wentylator (metal, tworzywa sztuczne i elektronika);
 8 – Silnik wymiennika ciepła (metalowy i elektroniczny); 9 – Sterownik silnika wymiennika ciepła (elektroniczny);
 10 – Panel dolny (metal i izolacja); 11 – Prawe drzwi (metal i izolacja); 12 – Panele boczne (metal i izolacja);
 13 – Tylne lewe drzwi (metal i izolacja); 14 – Panel górny (metal i izolacja); 15 – Wspornik (metal); 16 – Pokrywa sterowania (metal).

9.4. DEKLARACJA ZGODNOŚCI

Producent

SALDA, UAB
Ragainės g. 100
LT-78109 Šiauliai, Litwa
Tel.: +370 41 540415
<https://select.salda.lt>

Niniejszym oświadczam, że poniższe produkty – centrale wentylacyjne:

AmberAir Compact*

(,**) oznacza możliwe rozmiary i modyfikacje wersji)

Pod warunkiem dostarczenia i montażu w obiekcie zgodnie z zawartymi instrukcjami instalacji, spełniają obowiązujące wymagania następujących dyrektyw:

Dyrektywa maszynowa 2006/42/WE,
Dyrektywa o kompatybilności elektromagnetycznej 2014/30/UE,
Dyrektywa niskonapięciowa 2014/35/UE,
Dyrektywa o ekoprojekcie 2009/125/WE,
Dyrektywa RoHS 2 2011/65/UE,

Zastosowano następujące przepisy w obowiązujących częściach:

Wymagania ekoprojektu dla central wentylacyjnych nr 1253/2014

Zastosowano następujące normy zharmonizowane w obowiązujących częściach:

EN 1886:2009 – Wentylacja budynków – Centrale wentylacyjne i klimatyzacyjne – Właściwości mechaniczne.
EN 13053:2020 – Wentylacja budynków. Centrale wentylacyjne i klimatyzacyjne. Klasyfikacja i charakterystyki działania urządzeń, elementów składowych i sekcji.
EN ISO 12100:2012 – Bezpieczeństwo maszyn – Ogólne zasady projektowania – Ocena ryzyka i zmniejszanie ryzyka
EN 60204-1:2018 – Bezpieczeństwo maszyn – Wyposażenie elektryczne maszyn – Część 1: Wymagania ogólne
EN 60335-1:2020 – Elektryczny sprzęt do użytku domowego i podobnego. Bezpieczeństwo użytkownika. Część 1: Wymagania ogólne.
EN 60529:1999/A2:2014/AC:2019 – Stopnie ochrony zapewnianej przez obudowy (Kod IP).
EN 61000-6-2:2019 – Kompatybilność elektromagnetyczna (EMC) – Część 6-2: Normy ogólne – Norma dotycząca odporności w środowiskach przemysłowych.
EN 61000-6-3:2021 – Kompatybilność elektromagnetyczna (EMC) – Część 6-3: Normy ogólne – Norma emisji dla urządzeń w środowiskach mieszkalnych.

Niniejsza deklaracja przestaje obowiązywać w razie dokonania zmian w produkcji.

Jakość: Działalność SALDA UAB jest zgodna z międzynarodowym standardem systemu zarządzania jakością **ISO 9001:2015**.

Data 2024-09-02



Giedrius Taujenis
Kierownik produktu

9.5. GWARANCJA

W celu zgłoszenia roszczenia gwarancyjnego należy przedstawić kompletny, udokumentowany i podpisany raport z kontroli serwisowej i funkcjonalnej produktu wraz z akcesoriami.

Raport z kontroli serwisowej i funkcjonalnej musi być sporządzony zgodnie z instrukcjami zawartymi w rozdziałach 4.1, 4.2 i 4.3.

Ogólne warunki odpowiedzialności z tytułu rękojmi są podane w odpowiednich postanowieniach dotyczących dostawy.

1. Wszystkie urządzenia produkowane w naszym zakładzie są sprawdzane w warunkach roboczych i przechodzą próby przed dostawą. Protokół prób jest przekazywany razem z centralą. Urządzenia wysyłane są w dobrym stanie bezpośrednio do klienta końcowego. Urządzenie objęte jest gwarancją przez okres dwóch lat od daty wystawienia faktury.
2. W razie stwierdzenia uszkodzenia urządzenia w transporcie roszczenia należy kierować wobec przewoźnika, ponieważ nie ponosimy odpowiedzialności za takie uszkodzenia.
3. Gwarancja nie obowiązuje:
 - 3.1. w razie naruszenia instrukcji transportu, przechowywania, instalacji i konserwacji centrali;
 - 3.2. w razie niepoprawnej konserwacji, niewłaściwego montażu – niedostatecznej konserwacji;
 - 3.3. w razie rozbudowy urządzenia bez wiedzy i zgody producenta lub przeprowadzenia niefachowych napraw;
 - 3.4. w razie używania urządzenia niezgodnie z przeznaczeniem.
 - 3.5. Firma SALDA UAB nie ponosi odpowiedzialności za ewentualną utratę mienia lub szkody osobowe w przypadku, gdy centrala wentylacyjna została wyprodukowana przez układ sterowania, a układ sterowania jest instalowany przez klienta lub osoby trzecie. Gwarancja producenta nie dotyczy urządzeń, które ulegną uszkodzeniu na skutek instalacji układu sterowania.
4. Gwarancja nie obowiązuje w przypadku następujących awarii:
 - 4.1. uszkodzenia mechaniczne;
 - 4.2. uszkodzenia spowodowane przedostaniem się przedmiotów z zewnątrz, materiałów, płynów;
 - 4.3. uszkodzenia spowodowane błędami żywiołowymi, wypadkami (zmiana napięcia w sieci zasilającej, uderzenie pioruna itp.).
5. Producent nie ponosi odpowiedzialności za bezpośrednie lub pośrednie uszkodzenia produktów, jeżeli uszkodzenia zostały spowodowane nieprzestrzeganiem przepisów instalacji i montażu, celowym lub nieuwzględnionym zachowaniem użytkowników lub osób trzecich.

Takie sytuacje można z łatwością stwierdzić po zwrocie urządzenia do zakładu producenta celem przeprowadzenia kontroli.

Jeżeli klient bezpośredni stwierdzi uszkodzenie lub awarię urządzenia, zobowiązany jest on poinformować producenta w ciągu pięciu dni roboczych i zwrócić urządzenie do producenta. Koszty dostawy pokrywa klient.

9.6. KARTA GWARANCJI OGRANICZONEJ

Okres gwarancji

24 miesiące*

Potwierdzam otrzymanie kompletnej paczki i instrukcji technicznej produktu gotowego do eksploatacji. Zapoznałem(am) się z warunkami gwarancji i zgadzam się na nie:

.....
Podpis klienta

* Patrz WARUNKI GWARANCJI

Szanowny Użytkowniku! Dziękujemy za wybranie naszych produktów. Niniejszym gwarantujemy, że wszystkie urządzenia wentylacyjne produkowane przez naszą firmę są kontrolowane i dokładnie testowane. Sprawny, wysokiej jakości produkt jest sprzedawany bezpośrednio nabywcy i wysyłany z naszego zakładu. Objęty jest 24-miesięczną gwarancją od daty wystawienia faktury.

Twoja opinia ma dla nas znaczenie. Zawsze liczymy na Twoje uwagi, komentarze lub sugestie dotyczące charakterystyki technicznej i obsługowej naszych produktów.

Dla uniknięcia nieporozumień prosimy o uważne zapoznanie się z instrukcją instalacji i obsługi produktu jak również z pozostałymi dokumentami technicznymi produktu. Numer karty gwarancji ograniczonej musi odpowiadać numerowi seryjnemu produktu określonego na srebrnej etykiecie identyfikacyjnej naklejonej na obudowie.

Karta gwarancji ograniczonej wymaga dla swojej ważności czytelnych pieczętek i wpisów sprzedawcy. Zabronione jest zmienianie, usuwanie lub przepisywanie znajdujących się na niej danych w jakikolwiek sposób – takie karty zostają unieważnione.

Niniejszą kartą ograniczonej gwarancji producent potwierdza swoje zobowiązania do wdrożenia obowiązkowych wymogów wynikających z obowiązujących przepisów prawa dotyczących ochrony praw konsumentów w razie stwierdzenia wad produktu.

Producent zastrzega sobie prawo do odmowy świadczenia bezpłatnego serwisu gwarancyjnego w przypadku nieprzestrzegania poniższych warunków gwarancji.

ODNOŚNIKI DO INNYCH DOKUMENTÓW

MCB PASZPORT



<https://select.salda.lt/file/mcb-en>

MB-GATEWAY SKRÓCONA
INSTRUKCJA OBSŁUGI



<https://select.salda.lt/file/mbgatewayen>

ST-SA-CONTROL PASZPORT



<https://select.salda.lt/file/sa-control>

ST-SA-CONTROL SKRÓCONA
INSTRUKCJA OBSŁUGI



<https://select.salda.lt/file/sa-controlqjg>

