



MCB

IT MANUALE TECNICO

 **SALDA**

www.salda.it

1. CONTENUTO

1. CONTENUTO	2
2. GENERALE	4
3. ISTRUZIONI PER LA SICUREZZA	4
3.1. PERICOLO	4
3.2. ALLARMI	4
4. NORME DI TRASPORTO E DEPOSITO	4
5. DESCRIZIONE DEL FUNZIONAMENTO SOFTWARE	4
5.1. MODALITÀ DI FUNZIONAMENTO DELL'UNITÀ	4
5.2. CONTROLLO DELL'UNITÀ	5
5.3. MODALITÀ DI FUNZIONAMENTO DELL'UNITÀ	5
5.4. NOTIFICHE DELLE FUNZIONI, ALLARMI E AVVERTENZE	6
5.5. IMPOSTAZIONE DATA E ORA	6
5.6. PROGRAMMAZIONE SETTIMANALE	6
5.7. PROGRAMMAZIONE FESTIVA	7
5.8. MODALITÀ INVERNALE/ESTIVA	7
5.9. FUNZIONE BOOST	7
5.10. CONTROLLO UMIDITÀ	7
5.10.1. CONTROLLO DELLA PORTATA ARIA IN BASE ALL'UMIDITÀ DELL'ARIA ESTRATTA	7
5.10.2. PROTEZIONE SECCHENZA	7
5.11. FUNZIONE NIGHT COOLING	7
5.12. TIMER FILTRI	8
5.13. VISUALIZZAZIONE E ELIMINAZIONE DI ALLARMI E AVVISI	8
5.14. LOG EVENTI (STORICO)	9
5.15. VERSIONI DEL SISTEMA E TEMPO DI UTILIZZO	9
5.16. REGOLAZIONE PORTATA ARIA	9
5.17. REGOLAZIONE CONTROLLI PID	9
5.18. COMANDO MANUALE DI COMPONENTI	9
5.19. MONITORAGGIO DEL SISTEMA	9
5.20. IDENTIFICAZIONE MODULO	10
5.21. LIMITAZIONE MODALITÀ STAND-BY	10
5.22. RIPRISTINO AUTOMATICO ALLARME ANTIGELO	10
5.23. CONTROLLO E COMPENSAZIONE TEMPERATURA ARIA IMMESSA	10
5.24. LIMITI DI TEMPERATURA DELL'ARIA IMMESSA	11
5.25. REGOLAZIONE DELLA TEMPERATURA IN BASE ALLA STAGIONE	11
5.26. AVVIO E ARRESTO DELL'UNITÀ MEDIANTE CONTATTO DIGITALE ESTERNO	11
5.27. IMPOSTAZIONE DELLA VELOCITÀ MEDIANTE CONTATTO DIGITALE ESTERNO	11
5.27.1. FUNZIONE CAMINO	11
5.28. PROTEZIONE FILTRI	11
5.28.1. IMPOSTAZIONI DEL TIMER FILTRI	11
5.28.2. PROTEZIONE FILTRI MEDIANTE PRESSOSTATO	12
5.29. PROTEZIONE ANTINCENDIO MEDIANTE CONTATTO	12
5.30. FUNZIONE RIDUZIONE CO ₂	12
5.31. CAMBIO PASSWORD	12
5.32. RIPRISTINO IMPOSTAZIONI DI FABBRICA	12
5.33. CONTROLLO VENTILATORI	12
5.33.1. CONTROLLO VELOCITÀ DI ROTAZIONE DEI VENTILATORI	13
5.33.2. PROTEZIONE FILTRI IN BASE ALLA PRESSIONE	13
5.33.3. PROTEZIONE DEGLI AMBIENTI CON CAMINI	13
5.33.4. RIDUZIONE PORTATA ARIA IN BASE ALLA TEMPERATURA	13
5.33.5. MANTENIMENTO TEMPERATURA COSTANTE MEDIANTE RIDUZIONE DELLA VELOCITÀ DEI VENTILATORI	13
5.33.6. TEMPERATURA MINIMA DELL'ARIA ESTERNA PER LA BATTERIA CALDA/FREDDA A GAS	13
5.33.7. CONTROLLO DELLA PORTATA DI ESTRAZIONE IN BASE ALLA PORTATA DI IMMISSIONE	13
5.34. CONTROLLO DELLE SERRANDE	14
5.34.1. RICIRCOLO IN BASE ALLA TEMPERATURA DI IMMISSIONE	14
5.34.2. FUNZIONE RICIRCOLO TOTALE	14
5.34.3. SEZIONI DI RICIRCOLO DELL'ARIA ESTERNA E DELL'ARIA IMMESSA	14
5.34.4. VERIFICA DELLE SERRANDE TAGLIAFUOCO	15
5.35. CONTROLLO SCAMBIATORE DI CALORE	15
5.35.1. RECUPERO FREDDO/CALDO	15
5.35.2. PROTEZIONE ANTIGELO SCAMBIATORE DI CALORE	16
5.35.3. PROTEZIONE DA ALTO LIVELLO CONDENZA	17
5.35.4. INDICAZIONI DI AVARIA DELLA SERRANDA BYPASS	17
5.36. BATTERIE CALDE	17
5.36.1. BATTERIE CALDE SU IMMISSIONE	17

5.36.2. PROTEZIONE ANTI SURRISCALDAMENTO DELLA BATTERIA ELETTRICA	17
5.36.3. RAFFREDDAMENTO DELLE BATTERIE ELETTRICHE	17
5.36.4. PROTEZIONE ANTIGELO BATTERIA AD ACQUA	17
5.36.5. PROTEZIONE DEL CIRCOLATORE DELLA BATTERIA AD ACQUA CALDA	18
5.36.6. BATTERIA ANTIGELO	18
5.36.7. PROTEZIONE ANTIGELO BATTERIA ANTIGELO AD ACQUA	18
5.37. BATTERIE FREDDI	18
5.37.1. BATTERIA AD ACQUA FREDDA	18
5.37.2. BATTERIA CONDENSANTE A FREON	18
5.37.3. TEMPERATURA MINIMA DELL'ARIA ESTERNA PER LA BATTERIA CALDA/FREDDA A GAS	18
5.37.4. SOGLIA DI PORTATA MINIMA PER LA BATTERIA A GAS CALDA/FREDDA	19
5.37.5. REGOLAZIONE AUTOMATICA DEGLI INTERVALLI DI SBRINAMENTO DELLA BATTERIA A GAS	19
5.38. CONFIGURAZIONE DEGLI INGRESSI DIGITALI	19
5.39. CONFIGURAZIONE SONDE	19
5.39.1. REGOLAZIONE SONDE	19
5.39.2. SONDE MODBUS	20
5.39.3. LIMITI DI PRESSIONE PER OGNI MODALITÀ	20
5.40. CONFIGURAZIONE LINEA COMUNICAZIONI	20
5.41. CONFIGURAZIONE MODULI EX	20
5.42. INDICAZIONE GUASTO CAPP A CUCINA	20
5.43. MANTENIMENTO TEMPERATURA SCATOLA CONTENENTE SCHEDA ELETTRONICA	20
5.44. LIMITE TEMPORALE DELLE SESSIONI DI LOGIN	20
6. SCHEMA DI COLLEGAMENTO DELLA SCHEDA PRINCIPALE E DELLE ESTENSIONI	21
6.1. LISTA I/O DELLE SCHEDE MCB, EX1 E EX2	21
6.2. SCHEMA ELETTRICO SCHEDA PRINCIPALE MCB	26
6.2.1. CONNESSIONE INGRESSO FDI_TACHO (MCB)	26
6.2.2. CONNESSIONE DI HOLO_IN (MCB)	26
6.2.3. CONNESSIONE INGRESSI DIGITALI (DI) (MCB)	27
6.2.4. CONNESSIONE INGRESSI ANALOGICI SONDE DI TEMPERATURA (AI NTC) (MCB)	27
6.2.5. CONNESSIONE INGRESSI ANALOGICI 0-10V (AI 0-10 V) (MCB)	27
6.2.6. CONNESSIONE E CONFIGURAZIONE PROTOCOLLI DI COMUNICAZIONE RS422/485 (MCB)	27
6.2.7. CONNESSIONE PROTOCOLLO DI COMUNICAZIONE RS485 (MCB)	27
6.2.8. CONNESSIONE ATTUATORE SERRANDA DI RICIRCOLO (MCB)	27
6.2.9. CONNESSIONE ATTUATORE SERRANDA DI BYPASS (MCB)	28
6.2.10. CONNESSIONE ATTUATORE VALVOLA BATTERIA AD ACQUA POST RISCALDAMENTO (MCB)	28
6.2.11. CONNESSIONE ATTUATORE PASSO PASSO SERRANDA DI BYPASS (MCB)	28
6.2.12. CONNESSIONE USCITE ANALOGICHE (AO 0-10 V) (MCB)	28
6.2.13. CONNESSIONE ALIMENTAZIONE (MCB)	28
6.3. CONNESSIONE SCHEDA MCB EX1	29
6.3.1. ALIMENTAZIONE ELETTRICA ATTUATORE VALVOLA BATTERIA ANTIGELO AD ACQUA E ATTUATORE VALVOLA BATTERIA A GAS (EX1)	29
6.3.2. INGRESSI DIGITALI (DI) (EX1)	29
6.3.3. USCITE ANALOGICHE 0-10V (AO (0-10 V)) (EX1)	30
6.3.4. CONNESSIONE ATTUATORE PASSO PASSO DI RICIRCOLO (EX1)	30
6.3.5. CONNESSIONE USCITE NOTIFICHE (NOTIFICA DI LAVORO, NOTIFICA DI ALLARME) (EX1)	30
6.3.6. CONNESSIONE ALIMENTAZIONE ELETTRICA ALLE SONDE DI QUALITÀ ARIA (5VDC) (EX1)	30
6.3.7. CONNESSIONE INGRESSI ANALOGICI 0-10V (AI 0-10 V) (EX1)	30
6.3.8. CONNESSIONE INGRESSI ANALOGICI NTC (AI (NTC) (EX1)	30
6.3.9. CONNESSIONE ALIMENTAZIONE ELETTRICA ALLE SONDE DI QUALITÀ ARIA (24VDC) (EX1)	31
6.4. CONNESSIONE SCHEDA MCB EX2	32
6.4.1. CONNESSIONE SERRANDE TAGLIAFUOCO (EX2)	32
6.4.2. CONNESSIONE POMPA CIRCOLAZIONE BATTERIA AD ACQUA FREDDA (EX2)	32
6.4.3. CONNESSIONE PANNELLO DI CONTROLLO VENTILATORE/BATTERIA (EX2)	33
6.4.4. CONNESSIONE SERRANDA (EX2)	33
6.4.5. CONNESSIONE AL MOTORE DEL RECUPERATORE ROTATIVO (EX2)	33
6.4.6. CONNESSIONE ALIMENTAZIONE ELETTRICA AI TERMINALI X32-X36 E X39 (EX2)	33
6.4.7. CONNESSIONE ALIMENTAZIONE ELETTRICA/CONTROLLO BATTERIA ELETTRICA O POMPA BATTERIA AD ACQUA (EX2)	33
6.4.8. CONNESSIONE SEGNALE INVERSIONE FUNZIONAMENTO BATTERIA A GAS (EX2)	33
6.4.9. CONNESSIONE ALIMENTAZIONE ELETTRICA BATTERIA FREDDA A GAS (EX2)	34
6.4.10. CONNESSIONE ALIMENTAZIONE ELETTRICA ALLA BATTERIA ANTIGELO ELETTRICA O ALLA POMPA DELLA BATTERIA ANTIGELO AD ACQUA (EX2)	34
6.4.11. CONNESSIONE ALIMENTAZIONE ELETTRICA AL TERMINALE X42 (EX2)	34
6.4.12. CONNESSIONE ALIMENTAZIONE ELETTRICA AI VENTILATORI DI IMMISSIONE ED ESTRAZIONE (EX2)	34
6.4.13. CONNESSIONE ALIMENTAZIONE ELETTRICA AI TERMINALI X44 E X45 (EX2)	34
6.5. SEZIONE MASSIMA DEL CONDUTTORE	35

2. GENERALE

Questo manuale, dedicato a specialisti qualificati di ventilazione e di elettronica, descrive le funzioni, la configurazione e l'installazione delle schede MCB, destinate ad essere montate nelle unità di trattamento aria (U.T.A.).

La scheda di controllo MCB è composta dalle parti seguenti:

- › scheda di controllo MCB (MCB) + estensione scheda di controllo MCB (EX1) + estensione scheda di controllo MCB (EX2).

La scheda di controllo MCB destinata al montaggio in SMARTY 2RV/2RV plus è composta dalle seguenti parti:

- › scheda di controllo MCB (REV_C).

3. ISTRUZIONI PER LA SICUREZZA

Si raccomanda di leggere attentamente questo manuale prima dell'installazione e dell'uso dell'unità. L'installazione, connessione e manutenzione saranno eseguite da uno specialista qualificato rispettando i regolamenti locali, le norme vigenti e la regola dell'arte.

Prima di connettere alla scheda eventuali periferiche, si raccomanda di leggere il manuale in modo completo.

La Società non potrà essere ritenuta responsabile per incidenti o danni ad altre proprietà qualora le norme di sicurezza non siano state seguite o l'apparato sia stato modificato senza il consenso del costruttore.

3.1. PERICOLO

Prima di svolgere qualsiasi lavoro elettrico o di manutenzione, assicurarsi che il prodotto sia scollegato dall'alimentazione elettrica.

- › Se viene rilevata acqua sulle componenti elettriche, arrestare immediatamente l'unità.
- › Non collegare l'unità a linee elettriche con caratteristiche che non rispettino quanto indicato sull'etichetta.
- › Il voltaggio della linea di alimentazione deve coincidere con quanto riportato sull'etichetta.

In base alle Norme di Installazione degli Impianti Elettrici, il prodotto deve essere messo a terra. È vietato collegarlo all'alimentazione elettrica e utilizzarlo senza la messa a terra.

3.2. ALLARMI

Il collegamento elettrico e la manutenzione devono essere effettuati da personale qualificato secondo le norme ed i regolamenti nazionali.

- › Per ridurre il rischio di infortuni durante l'installazione e la manutenzione, indossare gli opportuni DPI.
- › L'unità deve essere collegata alla rete di alimentazione tramite un apposito interruttore differenziale.

4. NORME DI TRASPORTO E DEPOSITO

Le schede MCB prodotte da *Salda UAB* devono essere trasportate e immagazzinate secondo le seguenti regole:

- › I componenti delle schede sono facilmente danneggiabili, perciò è necessario proteggerli da urti, schiacciamenti, compressioni, ecc.;
- › Le schede saranno trasportate esclusivamente in imballaggi rigidi di cartone, avvolte in pluriball, protette dagli impatti meccanici.;
- › La temperatura del magazzino sarà 5-40 °C;
- › Umidità relativa - <70 %; senza condensa;
- › È necessario evitare l'ingresso di polvere e altri corpi estranei all'interno delle schede;
- › Le schede devono essere immagazzinate con gli imballaggi originali;
- › L'imballaggio deve essere protetto dalla luce diretta;
- › Dopo aver disimballato le schede, esse devono essere controllate per verificare eventuali verificatisi durante il trasporto. È vietato installare schede danneggiate!!!
- › Per scaricare e posizionare in magazzino le schede utilizzare sistemi di sollevamento idonei per evitare danni e infortuni. Le schede non devono essere sollevate tenendole dai cavi di alimentazione, le scatole di giunzione ed i componenti elettronici.

5. DESCRIZIONE DEL FUNZIONAMENTO SOFTWARE

Il software installato nella scheda di controllo include tutte le funzioni indicate in questa sezione, tuttavia il funzionamento e il controllo dell'unità dipende anche dai fattori sotto indicati:

- › Pannello di controllo remoto selezionato - tutte le funzionalità e le possibilità di configurazione sono garantite solo tramite l'interfaccia web MB-Gateway;
- › Accessori collegati: batterie, serrande, trasmettitori, ecc. (vd. la descrizione del sistema di ventilazione acquistato);
- › Componenti interni dell'unità: la tipologia di scambiatore di calore (a piastre o rotativo), serrande di regolazione integrate, trasmettitori, ecc. (vd. la sezione sui componenti del prodotto selezionato);
- › Tipo della scheda di controllo - schede diverse permettono la connessione a diverse tipologie di componenti (vd. il diagramma della scheda del prodotto).

5.1. MODALITÀ DI FUNZIONAMENTO DELL'UNITÀ

- › Stand-by;
- › Protezione edificio;
- › Economica;
- › Comfort.



Nella *modalità Stand-by* l'unità è ferma per un periodo impostato (in base alle impostazioni della funzione di limitazione della modalità Stand-by).



La *modalità Protezione edificio* è progettata per la protezione dell'edificio contro l'accumulo di umidità. L'unità è in funzione alla velocità 1. In base ai parametri di fabbrica, questa modalità controlla la temperatura dell'aria immessa (è indicata quella ottimale), tuttavia, in caso di necessità, tale controllo può essere disattivato abilitando la modalità **RISPARMIO ENERGETICO** nel menu **REGOLAZIONE > IMPOSTAZIONI UTENTE > MODALITÀ ECONOMICA** passando da **OFF** (default) a **ON**. Inoltre, se necessario, può essere attivata la funzione ricircolo totale (su unità dotate di sezione di ricircolo). (**REGOLAZIONE > IMPOSTAZIONI UTENTE > TEMPERATURA MODALITÀ PROTEZIONE EDIFICIO o UTENTE ATTENZIONE MENU > IMPOSTAZIONI > PROTEZIONE EDIFICIO**).

Se si è attivata la funzione **RISPARMIO ENERGETICO**, la temperatura di immissione sarà mantenuta esclusivamente dal recuperatore di calore. Il sistema cercherà di mantenere la temperatura presente in ambiente, ma, se la temperatura di immissione dovesse calare sotto quella minima impostata, entrerebbe in azione la batteria di post riscaldamento per mantenere la temperatura stessa un grado sopra il minimo impostato. Allo stesso modo, se la temperatura di immissione dovesse salire oltre il massimo impostato, una eventuale batteria di raffrescamento verrebbe attivata per mantenere tale temperatura un grado sotto il massimo.



La *modalità economica* è progettata per il risparmio energetico quando le persone sono assenti dagli ambienti ventilati. L'unità è in funzione alla velocità 2. Nell'impostazione di fabbrica, questa modalità controlla il mantenimento della temperatura dell'aria immessa (è indicata quella ottimale), tuttavia, in caso di necessità tale controllo può essere disattivato abilitando la funzione **RISPARMIO ENERGETICO**. Inoltre, è attiva la funzione ricircolo totale (su unità dotate di sezione di ricircolo). (**REGOLAZIONE > IMPOSTAZIONI UTENTE > TEMPERATURA MODALITÀ ECONOMICA o UTENTE > MENU > IMPOSTAZIONI > MODALITÀ ECONOMICA**).



La *modalità Comfort* è in funzione quando nei locali sono presenti persone. L'unità è in funzione alla velocità 3. In questa modalità la temperatura è sempre mantenuta al setpoint di mandata impostato - si imposta nel menu principale (**REGOLAZIONE > CONTROLLO VENTILAZIONE o UTENTE > SET POINT**).

In ciascuna di queste modalità può essere definita una posizione fissa delle serrande di ricircolo (**REGOLAZIONE > IMPOSTAZIONI UTENTE > FIXED RECIRCULATION POSITION**).

5.2. CONTROLLO DELL'UNITÀ

Le modalità di controllo dell'unità vengono modificate dalle seguenti funzioni (indicate in ordine sequenziale):

- > Orario settimanale;
- > Avvio comandato da contatto esterno;
- > Selezione modalità manuale;
- > Orario festivo;
- > Limitazione modalità stand-by.

In base all'Orario settimanale, il sistema decide in quale modalità operare; l'utente può cambiare manualmente la velocità dell'unità. Il sistema informa quando è programmato il prossimo cambio di modalità. Dopo un'interruzione di alimentazione la modalità di funzionamento viene selezionata in base all'Orario settimanale; se quest'ultimo non è impostato, si attiva la modalità che era attiva prima dell'interruzione.

L'utente può cambiare le modalità di funzionamento anche quando è attivo l'avvio mediante contatto esterno. L'unico caso in cui non è possibile il cambio manuale della velocità è il periodo in cui è attiva la modalità Orario festivo, della quale il sistema avvisa e che deve essere disattivata se si vuole sbloccare la possibilità di modifiche manuali del regime di rotazione.

La modalità stand-by può essere limitata nel tempo selezionando appositi parametri. Se una delle funzioni di cui sopra attiva la modalità stand by, è necessario verificare se questa modalità attualmente non sia limitata. Se fosse limitata, tornerà attiva la modalità precedente.

L'ordine delle funzioni logiche è descritto di seguito.

START >

- > LETTURA DEI DATI IN INGRESSO;
- > ORARIO SETTIMANALE;
- > MODALITÀ CONTATTO ESTERNO;
- > DATI INSERITI DALL'UTENTE;
- > ORARIO FESTIVO;
- > ORARIO MODALITÀ STAND-BY;
- > LIMITAZIONE MODALITÀ STAND-BY;
- > PROTEZIONE CONTRO SECCHENZA;
- > BOOST VENTILAZIONE;
- > ALGORITMO DI FUNZIONAMENTO UNITÀ DI TRATTAMENTO ARIA;
- > PROTEZIONE;
- > BLOCCO DELL'ALGORITMO DI FUNZIONAMENTO UNITÀ DI TRATTAMENTO ARIA;
- > COMANDO MANUALE DI COMPONENTI;
- > INSERIMENTO DATI IN USCITA E AMBIENTE UTENTE.

END <

5.3. MODALITÀ DI FUNZIONAMENTO DELL'UNITÀ

Questo campo avvisa l'utente dello stato corrente dell'unità. Nel menu principale **REGOLAZIONE > CONTROLLO VENTILAZIONE** o nella finestra principale del menu utente. La tabella che segue mostra le possibili condizioni dell'unità.

MODALITÀ	DESCRIZIONE
Modalità stand-by	L'unità è in stand-by
Modalità Protezione edificio	L'unità funziona in modalità Protezione edificio
Modalità Economica	L'unità funziona in modalità Economica
Modalità Comfort	L'unità funziona in modalità Comfort
Avvio di emergenza	L'unità funziona in modalità di emergenza (per informazioni più dettagliate vedere la sezione allarmi)
Preparazione	L'unità si prepara per il funzionamento (preriscaldamento batterie ad acqua, ecc.)

MODALITÀ	DESCRIZIONE
Apertura serrande	Vengono aperte le serrande
Funzione BOOST attiva	La funzione BOOST è attiva
Raffreddamento batterie	Le batterie vengono raffreddate prima dello spegnimento dei ventilatori
Chiusura serrande	Le serrande vengono chiuse
Night cooling	Night cooling attivo
Allarme critico	Guasto critico, l'unità è spenta (per informazioni più dettagliate vedere la sezione allarmi)
Allarme antincendio	È attiva la protezione antincendio attivata mediante contatto esterno
Gelo scambiatore di calore protezione attiva	È attiva la protezione antigelo dello scambiatore di calore
Cambiare filtri	Avviso filtri intasati (i pressostati sono attivi oppure è attivo il timer del filtro)
La media UR della stanza su 3 giorni è inferiore al 30%. Limitare la velocità.	Portata aria ridotta causa U.R. aria estratta troppo bassa
Sbrinamento della batteria a gas DX	Sbrinamento della batteria a gas
Prove di serrande tagliafuoco	Test serrande tagliafuoco

5.4. NOTIFICHE DELLE FUNZIONI, ALLARMI E AVVERTENZE

L'utente è avvisato sulle funzioni, avvisi e allarmi nel menu **REGOLAZIONE** › **ALLARMI** o **UTENTE** › **ALLARME**. Le funzioni vengono esposte nel menu principale **REGOLAZIONE** › **CONTROLLO VENTILAZIONE** o nel menu utente. La tabella che segue fornisce le notifiche e le relative descrizioni.

FUNZIONI	DESCRIZIONE
Notifica uscita di lavoro	È attiva notifica uscita di lavoro
È attiva notifica uscita di lavoro	È attiva la notifica uscita di guasto
È attiva la notifica di avvio del Boost da contatto esterno	È attivo l'avvio da contatto esterno
Avvio personalizzato velocità ventilatori	Avviati i ventilatori con velocità predefinita da contatto esterno
Invernale	Attiva la modalità invernale
Limitazione modalità stand-by attivo	È attiva la limitazione modalità stand-by
Rallentamento ventilatori	I ventilatori rallentano
Rallentamento ventilatori in base a temperatura	I ventilatori vengono fatti rallentare in base alla temperatura dell'aria immessa
Funzione night cooling attiva	È attiva la funzione night cooling
Pompa idraulica in funzione	Avviamento anti bloccaggio pompa attivo
Funzione stop di servizio	Blocco dell'algoritmo di funzionamento unità di trattamento aria. Vengono effettuate le attività di servizio
Festivo	È attivo l'Orario festivo. La modalità del sistema può essere cambiata solo modificando l'Orario festivo
Riduzione livello CO ₂	È attiva la funzione di riduzione CO ₂
Ricircolo totale	È attiva la funzione di ricircolo totale

5.5. IMPOSTAZIONE DATA E ORA

Per un'esecuzione continua di orari, log eventi e funzioni invernale/estiva, è necessario impostare data e ora nella sezione **REGOLAZIONE** › **IMPOSTAZIONI UTENTE** › **IMPOSTA DATA E ORA** e cliccare il tasto **IMPOSTA DATA E ORA**. È inoltre possibile farlo nel menu utente **UTENTE** › **MENU** › **IMPOSTAZIONI** › **DATA E ORA**. La sincronizzazione veloce con data ed ora del computer (se connesso tramite MB Gateway) è possibile nei menu utente e regolazione.

5.6. PROGRAMMAZIONE SETTIMANALE

La programmazione settimanale consiste di 10 eventi programmabili. Possono essere aggiunti, cancellati, attivati e disattivati. In ogni evento viene impostato orario, modalità di funzionamento base oppure Boost, giorno della settimana. È anche possibile scegliere le velocità e relativa temperature di funzionamento dell'unità.

Il sistema cambia la modalità in base alla Programmazione settimanale solo all'ora indicata, perciò l'utente può sempre cambiare la modalità corrente manualmente. Viene sempre mostrato il successivo cambio modalità, indicando il tempo rimanente fino al prossimo evento.

È possibile modificare la programmazione nel menu utente **UTENTE** › **MENU** › **ORARIO**.

5.7. PROGRAMMAZIONE FESTIVA

Questa programmazione è utilizzata quando l'unità deve funzionare costantemente durante le ferie. L'interfaccia utente mostra quando è attivo questo programma e non è possibile modificare la modalità attivata da questa funzione (eccetto per protezione). Per controllare il sistema normalmente, la Programmazione festiva deve essere disattivata, ad es. impostando i valori zero o cambiando le date. È possibile impostare al massimo cinque periodi festivi.

È possibile modificare tali impostazioni nel menu utente **UTENTE** › **MENU** › **FESTIVO**.

5.8. MODALITÀ INVERNALE/ESTIVA

La funzione invernale/estiva consente di scegliere tra le due modalità: è opportuno attivare la modalità invernale durante i periodi freddi dell'anno, dato che alcune parti del sistema devono essere protette dall'aria fredda proveniente dall'esterno. Durante l'inverno si raccomanda di lasciare l'unità accesa perciò è possibile impostare la limitazione dello spegnimento (limitazione stand by). Le batterie ad acqua devono sempre essere operative durante l'inverno.

La modalità invernale può essere impostata:

- › Manualmente;
- › Per data;
- › In base alla temperatura esterna media di 3 giorni consecutivi, calcolata solo quando la batteria antigelo è in funzione.

5.9. FUNZIONE BOOST

La funzione di ventilazione **BOOST** è utilizzata per una ventilazione rapida degli ambienti ventilati. Essa attiva la portata d'aria massima (velocità 4). La ventilazione **BOOST** deve essere temporanea, ovvero deve essere una condizione limitata mediante un timer o un sensore di CO₂. La ragione di questa limitazione è la protezione degli ambienti ventilati contro la secchezza. Un alto flusso d'aria riduce l'umidità e l'aria secca è dannosa per la salute.

La funzione si attiva premendo il tasto **ON** e si disattiva premendo il tasto **OFF** nella sezione **BOOST** o tramite un contatto esterno (**AVVIO VELOCITÀ VENTILATORI**) che è possibile configurare nel menu di servizio (**SERVIZIO** › **PRINCIPALE** › **AVVIO VELOCITÀ VENTILATORI**).

La funzione non è attivabile o disattivabile con l'unità in modalità Stand-by (qualora sia attivato e l'unità venga messa in standby per poter essere disattivato deve venir riavviata l'unità stessa). Per impostare il limite temporale (**REGOLAZIONE** › **IMPOSTAZIONI UTENTE** › **BOOST TIMER** o **UTENTE** › **MENU** › **IMPOSTAZIONI** › **BOOST TIMER**). Una volta attivata la funzione, il tempo restante viene mostrato dal timer e comincia il conto alla rovescia fino alla relativa disattivazione. Esso può essere impostato in tempo reale, ovvero quando la funzione è attiva, in **REGOLAZIONE** › **CONTROLLO VENTILAZIONE** o nella pagina principale del menu utente.

5.10. CONTROLLO UMIDITÀ

5.10.1. CONTROLLO DELLA PORTATA ARIA IN BASE ALL'UMIDITÀ DELL'ARIA ESTRATTA

Con la funzione attiva vengono indicati i limiti di umidità invernale ed estivo. Se il valore medio dell'umidità dell'aria estratta di 3 giorni consecutivi supera il limite impostato, la portata d'aria viene aumentata di un livello di velocità; allo stesso modo la riduzione di velocità dovuta al ritorno ad una umidità ottimale avviene in base al valore medio di 3 giorni. Altrimenti, il momento dell'aumento d'umidità viene calcolato in base al limite impostato.

Se il livello dell'umidità dell'aria estratta supera il limite impostato di più del 10% per più di 5 minuti e per un periodo specifico (30 minuti), viene attivata la rimozione dell'eccesso di umidità attivando la funzione Boost.

5.10.2. PROTEZIONE SECCHENZA

Questa funzione (anti secchezza) è stata concepita per proteggere gli edifici da una eccessiva riduzione del tasso di U.R. interno all'edificio. Se la funzione viene attivata, essa calcola la U.R. media negli ultimi 3 giorni rilevandola con una sonda interna all'unità posta sull'aria estratta dall'edificio. Se tale media della U.R. nei 3 giorni scende sotto il limite impostato (di default 30%), i ventilatori passano ad operare alla velocità inferiore a quella impostata (da Comfort a Economica oppure da economica a protezione edificio). Se l'unità stava già operando in modalità Protezione Edificio, la velocità rimarrà invariata. L'attivazione della protezione e della riduzione della portata viene segnalata all'utente sul pannello di controllo. I set point di temperatura alle tre velocità non vengono modificati.

Se l'umidità media nei 3 giorni torna a salire sopra il limite impostato (30%) o la funzione viene disattivata manualmente prima che ciò sia avvenuto, i ventilatori vengono fatti operare alla velocità 3 (Modalità Comfort).

È possibile configurare la funzione nel menu **REGOLAZIONE** › **IMPOSTAZIONI UTENTE** › **FUNZIONE NIGHT COOLING** o **UTENTE** › **MENU** › **IMPOSTAZIONI** › **NIGHT COOLING**.

5.11. FUNZIONE NIGHT COOLING

Questa funzione è destinata al risparmio energetico di mattina, quando per il raffreddamento dell'edificio viene utilizzata l'aria fresca notturna. La funzione è attiva solo d'estate. Se essa è abilitata ma non ancora attiva, è necessario controllare le condizioni di attivazione:

- › L'orario del sistema dall'avvio fino allo spegnimento della funzione (ora/minuto);
- › L'unità verifica le condizioni ogni ora a partire dal momento di inizio impostato per la funzione e fino all'orario impostato per il suo arresto;
- › Se l'unità è stata messa in modalità **STAND-BY**, quando la funzione Night cooling è attiva, si avvierà ugualmente ogni ora funzionando in modalità **PROTEZIONE EDIFICIO** per 5 minuti, affinché siano disponibili i dati reali di temperatura rilevati dalle sonde. La temperatura viene controllata dopo 5 minuti di spurgo. Se non rientra nei parametri impostati, l'unità ritorna alla modalità **STAND-BY** fino all'accensione successiva;
- › La temperatura esterna deve essere superiore alla temperatura esterna impostata;
- › La temperatura dell'aria estratta è superiore alla temperatura impostata;
- › La temperatura dell'aria estratta è superiore alla temperatura esterna di almeno 2 °C;
- › E' estate.

Se sono soddisfatte tutte le condizioni, l'unità entra in funzione in modalità **COMFORT** (senza il mantenimento di temperatura). La finestra principale mostra che la funzione Night cooling è attiva. Quando è attiva, vengono verificate le condizioni di disattivazione:

- › L'orario non corrisponde all'intervallo di avvio/spengimento;
- › La temperatura dell'aria estratta scende sotto la temperatura impostata;
- › La temperatura esterna scende sotto la temperatura impostata;
- › È stata abilitata una modalità diversa da **COMFORT** o l'unità è stata arrestata.

Se è soddisfatta almeno una di queste condizioni, l'unità disabilita la funzione Night cooling e passa alla modalità precedente all'attivazione della funzione. È possibile configurare la funzione nel menu **REGOLAZIONE › IMPOSTAZIONI UTENTE › FUNZIONE NIGHT COOLING** o **UTENTE › MENU › IMPOSTAZIONI › NIGHT COOLING**.

5.12. TIMER FILTRI

Il timer dei filtri avvisa l'utente quando questi sono sporchi. Dopo l'aver effettuato la loro manutenzione, il timer deve essere resettato. L'utente può sempre vedere quanti giorni mancano alla prossima manutenzione dei filtri. Il limite del timer può essere impostato nel menu **SERVIZIO**. Il periodo massimo consentito è 1 anno. Il tempo viene calcolato solo quando i ventilatori sono in rotazione.

Il timer dei filtri può essere modificato e resettato nel menu **REGOLAZIONE › IMPOSTAZIONI UTENTE › TIMER FILTRI** oppure **UTENTE › MENU › IMPOSTAZIONI › TIMER FILTRI**.

Il limite di tempo impostato (default = 90 gg.) è indicato nel menu **SERVIZIO › PRINCIPALE › PROTEZIONE FILTRI**.

5.13. VISUALIZZAZIONE E ELIMINAZIONE DI ALLARMI E AVVISI

Il sistema informa l'utente su eventuali avarie o condizioni particolari di funzionamento dell'unità tramite Avvisi [A] che vengono cancellati in automatico e Allarmi [W] che devono essere cancellati manualmente. Si raccomanda di far cancellare questi ultimi da uno specialista, dopo aver trovato le cause dell'allarme. L'informazione sugli allarmi e sugli avvisi è inoltre visualizzata nel menu principale **REGOLAZIONE › CONTROLLO VENTILAZIONE**. Se è attivo almeno un allarme, il sistema viene arrestato e viene attivata la notifica del guasto sul display del pannello comando. Gli allarmi e gli avvisi possono essere visualizzati e cancellati nel menu **REGOLAZIONE › ALLARMI** o **UTENTE › ALLARMI**. Tutti gli allarmi e gli avvisi possibili sono riportati nella tabella sottostante. Gli allarmi sono identificati con il simbolo U, mentre gli avvisi sono identificati con A.

NOTIFICA	LISTA ALLARMI	NOTIFICA	LISTA ALLARMI
U.01	Attenzione! Allarme cinghia recuperatore rotativo rotta.	R.31	Allarme! Guasto sensore temperatura scatola scheda elettronica. Il sistema è stato arrestato.
R.02	Allarme! Protezione camino attiva.	U.32	Verifica serranda tagliafuoco OK.
U.03	Attenzione! Protezione secchezza attiva.	U.33	Attenzione! Verifica serranda tagliafuoco negativa.
U.04	Attenzione! Protezione antigelo dello scambiatore di calore a piastre attiva.	R.34	Allarme! Protezione manuale batteria. Il sistema è stato arrestato.
R.05	Allarme! Sistema protezione antigelo dello scambiatore di calore a piastre. Unità ferma.	U.35	Attenzione! Protezione automatica batteria.
U.06	Attenzione! Protezione antigelo dello scambiatore di calore a piastre (pressostato).	R.36	Allarme! Protezione manuale batteria antigelo. Il sistema è stato arrestato.
R.07	Allarme! Protezione antigelo batteria ad acqua. Il sistema è stato arrestato.	U.37	Attenzione! Protezione automatica batteria antigelo.
U.08	Attenzione! Temperatura immissione troppo bassa.	R.38	Allarme! Guasto ventilatore immissione.
U.09	Attenzione! Temperatura immissione troppo alta.	R.39	Allarme! Guasto ventilatore estrazione.
R.10	Allarme! Temperatura immissione troppo bassa. Il sistema è stato arrestato.	U.40	Attenzione! Guasto della batteria a gas DX.
R.11	Allarme! Temperatura immissione troppo alta. Il sistema è stato arrestato.	R.41	Allarme! Incendio.
U.12	Attenzione! Cambiare il filtro immissione (pressostato).	R.42	Allarme! Protezione pressione ventilatore immissione. Il sistema è stato arrestato.
U.13	Attenzione! Cambiare il filtro estrazione (pressostato).	R.43	Allarme! Protezione pressione ventilatore estrazione. Il sistema è stato arrestato.
U.14	Attenzione! Cambiare i filtri di immissione ed estrazione.	R.44	Allarme! Errore interno del sistema.
R.15	Allarme! Guasto alimentazione elettrica. Si prega di controllare il fusibile F1.	R.45	Allarme! Protezione manuale batteria. Boost.
U.16	Attenzione! Guasto del sensore temperatura aria immessa. Avvio di emergenza.	R.46	Allarme! Protezione manuale batteria antigelo. Boost.
U.17	Attenzione! Guasto del sensore temperatura aria estratta. Avvio di emergenza.	R.47	Allarme! Errore interno di comunicazione.
U.18	Attenzione! Guasto del sensore temperatura aria espulsa. Avvio di emergenza.	U.48	Attenzione! Sbrinamento batteria a gas DX.
U.19	Attenzione! Guasto del sensore temperatura aria esterna. Avvio di emergenza.	U.49	Attenzione! Umidità aria estratta per 3 giorni troppo alta. Aumento portata aria.
U.20	Attenzione! Guasto sensore temperatura acqua batteria acqua calda. Avvio di emergenza.	U.50	Attenzione! Umidità aria estratta troppo alta. Boost.
U.21	Attenzione! Guasto sensore temperatura acqua batteria antigelo acqua calda. Avvio di emergenza.	R.51	Allarme! Allarme cinghia rotta recuperatore rotativo. Il sistema è stato arrestato.
U.22	Attenzione! Guasto sensore temperatura acqua batteria acqua fredda. Avvio di emergenza.	U.52	Attenzione! Guasto batteria calda a gas.
U.23	Attenzione! Guasto sensore temperatura scatola scheda elettronica. Avvio di emergenza.	U.53	Attenzione! Guasto batteria antigelo a gas.

NOTIFICA	LISTA ALLARMI	NOTIFICA	LISTA ALLARMI
R.24	Allarme! Guasto del sensore temperatura aria immessa. Il sistema è stato arrestato.	U.54	Attenzione! Livello condensa troppo alto.
R.25	Allarme! Guasto del sensore temperatura aria estratta. Il sistema è stato arrestato.	U.55	Attenzione! Guasto ventola di alimentazione. Arresto d'emergenza.
R.26	Allarme! Guasto del sensore temperatura aria espulsa. Il sistema è stato arrestato.	U.56	Attenzione! Guasto ventilatore estrazione. Avvio di emergenza
R.27	Allarme! Guasto del sensore temperatura aria esterna. Il sistema è stato arrestato.	U.57	Attenzione! Temperatura dell'aria immessa troppo bassa per la batteria a gas DX
R.28	Allarme! Guasto sensore temperatura acqua batteria acqua calda. Il sistema è stato arrestato.	R.58	Allarme! Avaria bypass. Arresto unità.
R.29	Allarme! Guasto sensore temperatura acqua batteria anti-gelo acqua calda. Il sistema è stato arrestato.	R.59	Allarme! Avaria circolatore batterie ad acqua. Arresto unità.
R.30	Allarme! Guasto sensore temperatura acqua batteria acqua fredda. Il sistema è stato arrestato.	U.60	Attenzione! Avaria circolatore batterie ad acqua.

5.14. LOG EVENTI (STORICO)

Il sistema salva 50 eventi recenti (guasti, allarmi, risultati di verifiche delle serrande tagliafuoco, ecc.).

Il log raccoglie le descrizioni e l'orario degli eventi.

Il log degli eventi può essere visualizzato nel menu **REGOLAZIONE > STORICO O UTENTE > MENU > STORICO**.

5.15. VERSIONI DEL SISTEMA E TEMPO DI UTILIZZO

Nella sezione **REGOLAZIONE > IMPOSTAZIONI UTENTE > INFORMAZIONI** è possibile visualizzare le versioni del software e della configurazione che sono salvate nella linea di produzione per ogni unità. Accanto viene visualizzato il tempo di utilizzo da quando l'unità è stata prodotta. Esso viene calcolato quando i ventilatori sono in rotazione.

5.16. REGOLAZIONE PORTATA ARIA

Le portate vengono regolate nel menu **REGOLAZIONE > REGOLAZIONE PORTATE**. Sono previste 4 differenti portate identificate ciascuna con una modalità specifica:

- > Protezione edificio;
- > Economica;
- > Comfort;
- > Portata massima (**FUNZIONE BOOST**).

Le portate sono ordinate in ordine crescente, pertanto se venisse impostata una portata più bassa in modalità **COMFORT** rispetto a quella della modalità **ECONOMICA**, il flusso d'aria di quest'ultima verrebbe ridotto in automatico. A seconda di come viene configurato il sistema, le portate sono indicate in percentuali, pressioni o portate d'aria. Il valore della portata al 100% è indicato nel menu di servizio, nella finestra **SERVIZIO > VENTILATORI > CONTROLLO VELOCITÀ VENTILATORI**.

5.17. REGOLAZIONE CONTROLLI PID

Nella finestra del menu di regolazione **REGOLAZIONE > REGOLAZIONE CONTROLLORE PID** vengono regolati i coefficienti dei controlli PID presenti. La quantità dei controlli dipende dalla configurazione del sistema. Se il funzionamento del sistema per qualsiasi ragione non è stabile (fluttuante), i coefficienti PID possono essere regolati. Si raccomanda che lo faccia uno specialista.

5.18. COMANDO MANUALE DI COMPONENTI

Questa funzione attiva/disattiva manualmente i componenti controllati da uscite digitali o analogiche. Queste ultime sono regolate in percentuale, mentre quelle digitali da contatti di tipo **ON/OFF**. L'impostazione di fabbrica di tutti i componenti è **AUTO**, il che significa che il controllo si basa sull'algoritmo di funzionamento dell'unità di trattamento aria. I componenti vengono visualizzati dalla configurazione del sistema. Le impostazioni devono essere salvate perché rimangano attive dopo un'interruzione di alimentazione elettrica.

Il consumo energetico più basso si ottiene con la modalità **STAND-BY** e la posizione dei componenti in **AUTO**.

Prima di usare la funzione di controllo manuale, si consiglia di attivare la funzione dell'arresto forzato che blocca l'algoritmo di funzionamento dell'unità di trattamento aria (menu **REGOLAZIONE > CONTROLLO MANUALE > BLOCCO CONTROLLO VENTILAZIONE > BLOCCO CONTROLLO AUTOMATICO** passare da "AUTO" a "BLOCK" oppure **SERVIZIO > PRINCIPALE > BLOCCO UNITA' > BLOCCO CONTROLLO AUTOMATICO** passare da "AUTO" a "BLOCK").

Questo può risultare utile per verificare la correttezza delle connessioni. Inoltre, nel caso di un guasto, alcuni componenti possono essere attivati permettendo all'unità di funzionare nonostante i sensori e le protezioni. Ovviamente, questo metodo dovrebbe essere applicato in casi eccezionali, solo finché il guasto non sarà risolto.

Quando il menu **SERVIZIO > SENSORI** visualizza la presenza di una sonda di temperatura esterna all'unità (**REMOTO**), la relativa temperatura può essere impostata manualmente. I valori possono essere impostati tramite l'interfaccia Modbus.

5.19. MONITORAGGIO DEL SISTEMA

Il menu servizio e regolazione sono dotati della finestra **MONITORAGGIO**, nella quale è possibile monitorare il funzionamento dell'intero sistema, ovvero visualizzare gli ingressi e le uscite della scheda elettronica, i valori correnti di CO₂, la versione dei moduli connessi, data e ora, velocità dei ventilatori, temperature, pressione, ecc. La quantità delle informazioni dipende dalla configurazione del sistema. Questo strumento è progettato per la manutenzione preventiva del sistema.

5.20. IDENTIFICAZIONE MODULO

Alla scheda principale MCB possono essere collegati tre moduli di estensione:

- › Modulo EX1 (modulo per il controllo dell'unità di recupero calore);
- › Modulo EX2 (modulo di alimentazione con relè);
- › Modulo comunicazioni.

Di ogni modulo esistono diverse versioni, pertanto se un modulo è connesso viene visualizzato il numero della versione, altrimenti appare il messaggio **DISCONNESSO**. Lo stato dei moduli può essere monitorato nella finestra **MONITORAGGIO** dei menu servizio o regolazione.

5.21. LIMITAZIONE MODALITÀ STAND-BY

Questa funzione è progettata per limitare la possibilità di arresto (**STAND BY**) dell'unità da parte dell'utente. Si consiglia di limitare il tempo di arresto dell'unità al massimo ad 1 ora ogni 12 ore durante la stagione invernale. L'impostazione di fabbrica è 60 minuti su 24 ore. In questa funzione sono possibili 4 modalità:

- › Arresto sempre permesso senza limiti di tempo;
- › Arresto sempre limitato;
- › Arresto limitato durante il periodo invernale (default);
- › Arresto limitato durante il periodo estivo;

È obbligatorio specificare per quanto tempo è consentito l'arresto sulle 12 ore. Se l'arresto è limitato e l'unità viene arrestata, il sistema comincia il conto alla rovescia ed informa l'utente sul tempo rimanente. Questa funzione è configurata nel menu **SERVIZIO** › **PRINCIPALE** › **BLOCCO SISTEMA**. Nel caso il tempo sia scaduto e la modalità **STAND-BY** sia limitata, l'utente viene informato del riavvio dell'unità.

5.22. RIPRISTINO AUTOMATICO ALLARME ANTIGELO

Questa funzione ripristina il funzionamento dell'unità dopo un dato periodo di tempo in caso di arresto dovuto alla protezione antigelo. Ad es., se l'unità è stata arrestata a causa del raggiungimento di condizioni critiche del sistema di protezione antigelo, dopo un dato periodo di tempo essa tornerà a funzionare di nuovo. Questo periodo è indicato in ore e l'impostazione di fabbrica è pari a 3 ore. Se è impostato 0, l'unità resterà ferma fino a che l'utente abbia ripristinato il sistema manualmente.

5.23. CONTROLLO E COMPENSAZIONE TEMPERATURA ARIA IMMESSA

È possibile impostare la temperatura dell'aria immessa a punto fisso o in base alla temperatura dell'aria estratta. Nel menu di servizio, nella sezione **SERVIZIO** › **PRINCIPALE** › **CONTROLLO TEMPERATURA ARIA IMMESSA** è possibile impostare la temperatura di mandata in base alla temperatura di set point di immissione (impostazione di fabbrica) oppure in base alla temperatura dell'aria estratta. Nel secondo caso, la temperatura di immissione è regolata per cercare di contribuire a mantenere invariata la temperatura dell'ambiente da cui l'aria è estratta. Anche in questo caso la temperatura dell'aria immessa sarà basata sul setpoint impostato per l'immissione.

L'unità di trattamento aria non è progettata per il riscaldamento dei locali, perciò non è necessario usare l'intera potenzialità della macchina e della batteria per compensare minime differenze di temperatura. A questo scopo deve essere impostata una percentuale di compensazione (impostazione di fabbrica 50%). Questo parametro indica la percentuale della differenza di temperatura tra la temperatura impostata e la temperatura del locale da compensare tramite questa funzione. Se per esempio il set point è 20°C e la temperatura dell'aria estratta è 16 °C, impostando una percentuale di compensazione del 50 %, la differenza tra le temperature impostata e rilevata sull'estrazione è 20-16=4 °C. Dato che il 50 % è compensato, 4*50%=2 °C. Questo valore è quanto verrà sommato al set point della temperatura dell'aria estratta per determinare a che temperatura inviare l'aria in ambiente - 2+20=22 °C. Quindi la temperatura dell'aria immessa non sarà quella impostata, ma un valore ricavato in funzione di questa impostazione e del valore di compensazione. In questo caso ad esempio, l'unità manterrà la temperatura di immissione a 22 °C. Più la temperatura dell'aria estratta sarà vicina alla temperatura impostata (20 °C), più rapidamente la temperatura di immissione si avvicinerà al set point di 20 °C.

È possibile che l'aria estratta risulti troppo calda rispetto al set point di immissione, perciò questa funzione è concepita sia per cercare di riscaldare che per cercare di raffreddare l'ambiente ventilato. La temperatura desiderata (compensata) è visualizzata nella finestra **MONITORAGGIO (IMMISSIONE NECESSARIA)**. Se la temperatura visualizzata è 0 °C, significa che è stato raggiunto l'equilibrio e la funzione di compensazione è inattiva.

E' anche possibile specificare un fattore di integrazione che cambierà gradualmente il set point dell'aria immessa senza che sia raggiunta la temperatura dell'aria estratta impostata. Maggiore sarà il fattore, più rapido sarà il cambiamento di temperatura dell'aria immessa.

La temperatura dell'aria immessa (sia in caldo che in freddo) viene mantenuta dai seguenti componenti (indicati nell'ordine sequenziale di intervento):

- › Ventilatori (funzionano più lentamente se la temperatura è troppo alta);
- › Serranda di ricircolo (se la temperatura dell'aria estratta ha raggiunto il set point);
- › Batteria ad acqua fredda;
- › Batteria fredda a gas DX;
- › Serranda di ricircolo e sensore di CO₂ (nel caso di temperatura esterna adeguata);
- › Serranda di bypass o variazione dei giri del rotore (nel caso di temperatura esterna adeguata);
- › Serranda di ricircolo e sensore di CO₂ (nel caso di temperatura esterna adeguata);
- › Batteria calda a gas DX;
- › Batteria ad acqua calda;
- › Batteria ad acqua calda-fredda;
- › Batteria elettrica;
- › Ventilatori (funzionano più lentamente se la temperatura è troppo bassa);

Prima di tutto il sistema tenta di mantenere la temperatura dell'aria immessa utilizzando lo scambiatore di calore. Nel caso lo scambiatore di calore sia del tipo a piastre potrebbe essere necessario l'intervento della serranda di bypass mentre nel caso di scambiatore di calore rotativo, viene cambiata la velocità di rotazione o gli intervalli di arresto/ripartenza del rotore. Lo scambiatore di calore può sia raffreddare che riscaldare in base alla temperatura esterna ed interna. È controllato dal controllo PID i cui coefficienti sono specificati nel menu di regolazione, sezione **REGOLAZIONE** › **REGOLAZIONE CONTROLLORE PID** › **CONTROLLO SCAMBIATORE DI CALORE IN BASE A TEMPERATURA ARIA IMMESSA**.

Quando lo scambiatore di calore funziona a piena capacità e la temperatura desiderata non viene raggiunta, viene attivata prima la serranda di ricircolo, poi la batteria di riscaldamento o raffreddamento, ecc. (se necessario). Vengono attivati solamente i componenti configurati per il mantenimento della temperatura. Il sistema è impostato perché intercorrano 10 secondi tra un'azione e l'altra.

5.24. LIMITI DI TEMPERATURA DELL'ARIA IMMESSA

Nel menu di servizio, sezione **SERVIZIO** › **PRINCIPALE** › **LIMITI TEMPERATURA ARIA IMMESSA** vengono impostate le temperature minima e massima consentite per l'aria immessa nonché il tempo massimo per il quale questi limiti possono essere superati (impostazione di fabbrica 500 sec.) nonché le azioni di protezione messe in atto dal sistema (nessuna notifica, solo avviso o arresto dell'unità). Questa funzione limita la temperatura dell'aria immessa impostata dall'utente e le altre funzioni connesse a questa impostazione. Questa funzione non permette che l'aria immessa abbia una temperatura superiore o inferiore ai limiti impostati.

Se il sistema non riesce a mantenere la temperatura giusta in base a quanto rilevato sull'estrazione, e la temperatura dell'aria immessa è fuori dai limiti di protezione per un periodo di tempo superiore a quello impostato, l'unità viene arrestata (se questa è stata l'impostazione) e viene visualizzato un allarme. Le temperature minima e massima impostate dalla fabbrica sono 16,5°C e 40°C.

5.25. REGOLAZIONE DELLA TEMPERATURA IN BASE ALLA STAGIONE

Questa funzione cambia automaticamente i set point di temperatura in base alla stagione. Al passaggio da inverno a estate per ogni velocità (protezione edificio, economica, comfort) viene modificato il set point sommando un valore impostato; tale valore verrà invece sottratto al momento del cambio da estate ad inverno.

Il valore sottratto o sommato può andare da -15°C a +15°C. La temperatura risultante dalla somma o dalla sottrazione è limitata dalle temperature minima e massima preimpostate. Se questo valore viene lasciato come di default a 0°C, non ci sarà alcuna variazione di temperatura al cambio di stagione. Per impostare questa funzione andare in **REGOLAZIONE** › **IMPOSTAZIONI UTENTE** › **ESTATE/INVERNO** › **CORREZIONE SETPOINT TEMPERATURA AL CAMBIO STAGIONE**.

5.26. AVVIO E ARRESTO DELL'UNITÀ MEDIANTE CONTATTO DIGITALE ESTERNO

Questa funzione consente di avviare ed arrestare l'unità mediante un contatto digitale esterno, ovvero chiudendo il circuito sui morsetti 1 e 2 del connettore X7. Possono essere scelti tre tipi di segnale differenti:

- › Non utilizzato (non abilitato a ricevere segnali esterni);
- › Pulsante: chiudendo e riaprendo il contatto mediante un pulsante NA si avvia l'unità; dando un secondo impulso l'unità si arresta;
- › Interruttore: mediante un interruttore si chiude il contatto avviando l'unità; questa rimane attiva fino a che il contatto rimane chiuso.
- › Sensore di presenza PIR (Passive InfraRed). Quando il sensore rileva la presenza, attiva l'unità. Se per 30 minuti il sensore non rileva presenza, l'unità viene fermata.

Questa funzione si imposta nel menu di servizio, sezione **SERVIZIO** › **PRINCIPALE** › **MODALITÀ DI AVVIO DELL'UNITÀ**.

5.27. IMPOSTAZIONE DELLA VELOCITÀ MEDIANTE CONTATTO DIGITALE ESTERNO

Questa funzione permette di impostare il segnale digitale esterno che viene fornito attraverso la morsettiera X7 (morsetti 3 e 4) e che permette di attivare la velocità boost oppure una velocità specifica da impostare per ogni singolo ventilatore. Si può scegliere se impostare un segnale digitale di tipo continuo (interruttore) oppure ad impulso (pulsante). Le combinazioni di tipi di segnali e funzioni possibili sono:

- › Non utilizzato;
- › Interruttore velocità personalizzata: chiudendo il contatto la modalità di funzionamento dei ventilatori viene attivata; la funzione resta attiva finché il contatto è chiuso;
- › Pulsante velocità personalizzata: la velocità del ventilatore impostata si attiva con un impulso (pulsante); al primo impulso la funzione si attiva, al secondo viene disattivata;
- › Interruttore boost: chiudendo il contatto si attiva la velocità boost. La velocità boost rimane attiva fino a che il contatto rimane chiuso. Se non si disattiva manualmente la funzione, il timer entrerà in azione forzando la disattivazione del boost, a meno che il timer sia stato impostato a 0 (zero). In tal caso il timer non interverrà.
- › Pulsante boost: al primo impulso la funzione boost viene attivata, al secondo viene disattivata. La velocità boost rimane attiva fino a che non viene dato il secondo impulso. Se non si disattiva manualmente la funzione, il timer entrerà in azione forzando la disattivazione del boost, a meno che il timer sia stato impostato a 0 (zero). In tal caso il timer non interverrà.

Inoltre, è indicato se la funzione boost verrà attivata o se si preferisce una combinazione di velocità dei ventilatori, ovvero è possibile indicare singolarmente la velocità preferita dei ventilatori di immissione ed espulsione dell'aria.

La funzione si imposta nel menu di servizio, sezione **SERVIZIO** › **PRINCIPALE** › **COMANDO ESTERNO VELOCITÀ VENTILATORI**.

5.27.1. FUNZIONE CAMINO

La funzione illustrata nel paragrafo 5.26 che permette di variare la velocità mediante un contatto esterno, può facilitare l'accensione di un camino. In tal caso è possibile collegare l'unità ad un interruttore installato sullo sportello del camino. Nel menu del capitolo 5.26 bisognerà scegliere la modalità **INTERRUTTORE** ed impostare il ventilatore di immissione alla velocità massima e quello di estrazione alla minima. Questa combinazione, creando una pressione positiva nel locale in cui si trova il camino, favorirà il tiraggio. Con l'apertura dello sportello la funzione si attiva, chiudendolo si disattiva.

La funzione si imposta nel menu di servizio, sezione **SERVIZIO** › **PRINCIPALE** › **COMANDO ESTERNO VELOCITÀ VENTILATORI**.

5.28. PROTEZIONE FILTRI

5.28.1. IMPOSTAZIONI DEL TIMER FILTRI

Il limite del timer filtri è impostato nel menu **SERVIZIO** › **PRINCIPALE** › **PROTEZIONI FILTRI ARIA**. Il limite massimo è 1 anno, il valore di default 90 giorni.

5.28.2. PROTEZIONE FILTRI MEDIANTE PRESSOSTATO

Su alcuni tipi di unità sono previsti pressostati differenziali a protezione dei filtri. Nel menu **SERVIZIO** > **PRINCIPALE** è possibile impostare diverse combinazioni:

- › Nessun pressostato;
- › Pressostato sull'immissione;
- › Pressostato di estrazione;
- › Pressostato di immissione ed estrazione.

Quando i filtri sono sporchi e la perdita di carico ad essi dovuta supera un certo limite, viene visualizzato l'allarme.

5.29. PROTEZIONE ANTINCENDIO MEDIANTE CONTATTO

È possibile collegare al sistema due allarmi incendio – principale e secondario. Per impostazione di fabbrica il segnale di allarme principale è Normalmente Chiuso (NC). Questa impostazione può essere cambiata in NA nel Menu di Servizio **SERVIZIO** > **INGRESSI DIGITALI** > **CONTROLLO ESTERNO** Il tipo ed il tempo di risposta sono riferiti al segnale di ingresso, cioè quando il sistema ha emesso la tensione per far aprire le serrande. Se il segnale viene interrotto la protezione viene attivata, viene mostrato un messaggio sul display del comando remoto e l'unità agisce secondo le impostazioni ricevute. Se sono attive entrambe le protezioni, viene messa in atto quella specificata come principale. Nel menu **SERVIZIO** > **PRINCIPALE** > **PROTEZIONE ANTINCENDIO** è possibile impostare la durata della modalità di protezione incendio ed impostare l'azione che l'unità deve compiere in questo frangente:

- › Arresto dell'unità;
- › Ventilatore di immissione alla massima velocità e ventilatore di estrazione spento;
- › Ventilatore di espulsione alla massima velocità e ventilatore di immissione spento;
- › Entrambi i ventilatori alla massima velocità.

5.30. FUNZIONE RIDUZIONE CO₂

Questa funzione è finalizzata a mantenere il miglior livello di qualità dell'aria riducendo gli sprechi di e-nergia. Per attivare il sensore di CO₂ da canale o da ambiente ed impostare i parametri di funzionamento andare in **SERVIZIO** > **SONDE**. Una volta impostati i valori, questi compaiono nella finestra **MONITORAGGIO**.

Nel menu **SERVIZIO** > **PRINCIPALE** > **FUNZIONE CONTROLLO CO₂** è possibile attivare o disattivare questa funzione, scegliere il livello di CO₂ desiderato ed il limite massimo consentito di incremento dello stesso; quando viene superata la soglia data dalla somma del setpoint + l'incremento, il display remoto lo segnala e l'unità incrementa i giri dei ventilatori. Quando la CO₂ ritorna al setpoint, sia l'incremento di velocità che l'avviso vengono disattivati.

La funzione riduzione CO₂ è disattivata quando l'unità è in stand by o in Protezione Edificio.

5.31. CAMBIO PASSWORD

Nel menu **SERVIZIO** > **PRINCIPALE** > **PASSWORD** > **MODALITÀ CAMBIO PASSWORD** > **ON**, è possibile cambiare le password di login. Sarà necessario attivare il cambio, successivamente inserire la password scelta (4 cifre) e cliccare il tasto **IMPOSTA**. Per visualizzare e modificare i parametri senza che venga richiesta la password, impostare **0**.

5.32. RIPRISTINO IMPOSTAZIONI DI FABBRICA

Se i parametri che sono stati modificati dovessero generare qualche problema, è possibile ripristinare i parametri di fabbrica nel menu **SERVIZIO** > **PRINCIPALE** > **IMPOSTAZIONI DI FABBRICA**.

5.33. CONTROLLO VENTILATORI

La velocità dell'unità può essere espressa da una percentuale oppure in una modalità di funzionamento (le quali a loro volta sono impostate in percentuale di numero di giri dei ventilatori); le quattro modalità di funzionamento sono:

- › Protezione edificio;
- › Economica;
- › Comfort;
- › Boost.

La velocità dei ventilatori può essere controllata in base a:

- › Percentuale - percentuale variabile da 0% a 100% del regime di rotazione massimo dei ventilatori: è la regolazione su cui si basano le quattro modalità preimpostate; si imposta in **REGOLAZIONE** > **REGOLAZIONE PORTATA ARIA**. 0% corrisponde ad un segnale di comando 0 Volts ai motori, 100% corrisponde al segnale 10 Volts;
- › Pressione - il valore impostato è pari alla pressione che l'unità svilupperà al massimo regime di rotazione dei ventilatori: si imposta in **REGOLAZIONE** > **REGOLAZIONE PORTATE ARIA**;
- › Portata (m³/h) - vengono visualizzati i fattori K di estrazione ed immissione nonché la portata massima dell'unità (m³/h) cioè quella ottenuta quando i ventilatori lavorano al 100% dei giri; si imposta nel menu **REGOLAZIONE** > **REGOLAZIONE PORTATA ARIA**.

La regolazione dell'unità in base alla portata ed alla pressione è controllata dal controllo PID i cui coefficienti vengono impostati in **REGOLAZIONE** > **REGOLAZIONE CONTROLLORE PID** > **CONTROLLO VELOCITÀ VENTILATORI IN BASE A PORTATA E PRESSIONE**. È possibile impostare la velocità del singolo ventilatore in modo indipendente.

Nel menu **SERVIZIO** > **VENTILATORI** > **CONTROLLO VELOCITÀ VENTILATORI** è possibile limitare la tensione minima e massima del segnale di controllo dei ventilatori. In base ai parametri di fabbrica, la tensione minima è 2V, il che significa che il segnale di tensione di 0V viene mandato quando i ventilatori sono spenti mentre 2 V è la soglia minima dalla quale iniziano a girare i ventilatori.

È possibile indicare la portata nominale sia in mandata che in estrazione, in base alle quali il sistema calcola automaticamente la portata massima.

5.33.1. CONTROLLO VELOCITÀ DI ROTAZIONE DEI VENTILATORI

Se i ventilatori sono dotati di un'uscita *TACHO*, eventuali guasti possono essere identificati in base alla loro velocità di rotazione. Se il sistema manda il segnale 0-10 volts ai ventilatori e questi non entrano in rotazione (ad esempio a causa di un corpo estraneo al loro interno), si attiva la protezione, il sistema si arresta e viene visualizzato l'allarme.

Tale funzione può essere abilitata o disabilitata nel menu **SERVIZIO › VENTILATORI › PROTEZIONE VENTILATORI DA RPM**.

Se questa protezione è disabilitata, gli stessi ingressi vengono utilizzati per il segnale di avviso, ovvero se la ventola principale è guasta e la ventola di riserva funziona ancora, il segnale viene trasmesso a questo ingresso e viene visualizzato l'avviso di guasto della ventola (il sistema non si arresta).

5.33.2. PROTEZIONE FILTRI IN BASE ALLA PRESSIONE

Attivando questa protezione l'unità dovrà mantenere una pressione impostata sui flussi d'aria. Se questo non si verifica, dopo un lasso di tempo anche questo impostabile, si attiva la protezione, l'unità si arresta e viene visualizzato l'allarme. Ciò può avvenire per diversi motivi: guasto dei pressostati di allarme, intasamento di uno dei tubi di presa della pressione, filtri eccessivamente sporchi, problemi ai ventilatori, fattore K errato, ecc.

Per abilitare o disabilitare questa funzione ed impostare il tempo di ritardo dell'allarme, si veda il menu **SERVIZIO › VENTILATORI › PROTEZIONI VENTILATORI**.

5.33.3. PROTEZIONE DEGLI AMBIENTI CON CAMINI

La protezione è utilizzata in ambienti dotati di camini e stufe a legna. La funzione evita che nell'ambiente si crei una pressione negativa che potrebbe causare un riflusso dei fumi della combustione. E' necessario collegare un pressostato differenziale che misuri la differenza di pressione esistente tra la canna fumaria e l'ambiente: questo deve essere collegato al connettore X4 morsetti 5 e 6 sulla scheda MiniMCB, al connettore X4 morsetti 1 e 2 sulla scheda MCB. Quando questa protezione si attiva, l'unità si arresta e viene visualizzato un avviso.

Per abilitare o disabilitare questa funzione, si veda il menu **SERVIZIO › VENTILATORI › PROTEZIONI FLUSSO D'ARIA**.

5.33.4. RIDUZIONE PORTATA ARIA IN BASE ALLA TEMPERATURA

Se per motivi progettuali la temperatura dell'aria immessa dovesse essere più importante della quantità della stessa, è possibile attivare questa funzione. Se l'unità, mediante il recupero di calore o le batterie, non riesce a raggiungere la temperatura di immissione impostata, il ventilatore inizia a rallentare per raggiungere il risultato.

Per abilitare o disabilitare questa funzione, si veda il menu **SERVIZIO › VENTILATORI › PROTEZIONI FLUSSO D'ARIA**.

5.33.5. MANTENIMENTO TEMPERATURA COSTANTE MEDIANTE RIDUZIONE DELLA VELOCITÀ DEI VENTILATORI

Questa funzione aiuta a risparmiare energia termica quando avviene un cambio di portata. La velocità dei ventilatori viene regolata in percentuale, perché questo tipo di azione si svolge già in automatico quando la velocità della ventilante è regolata mediante l'impostazione della portata o della pressione. Un cambio repentino di portata può sbilanciare la funzione di mantenimento della temperatura di mandata, generando uno spreco di energia. Quando l'utente aumenta la portata dell'unità, questa funzione fa sì che la velocità dei ventilatori non aumenti repentinamente, ma lentamente si avvicini alla velocità richiesta. Il cambiamento sarà tanto più lento quanto più la temperatura di mandata si sarà avvicinata al setpoint. In questo modo la funzione mantenimento temperatura è sottoposta ad un carico minore e consuma meno energia. Se l'utente riduce il flusso d'aria, il sistema disabilita le batterie calda o fredda per evitare l'accumulo di caldo/freddo e gradualmente cambia la portata d'aria. Successivamente la batteria calda o fredda che sia, riprenderà a funzionare come richiesto dal setpoint.

5.33.6. TEMPERATURA MINIMA DELL'ARIA ESTERNA PER LA BATTERIA CALDA/FREDDA A GAS

La temperatura minima dell'aria esterna a cui la batteria calda/fredda a gas opera viene segnalata. Se la temperatura dell'aria esterna scende sotto questo limite, il funzionamento della batteria viene interrotto.

5.33.7. CONTROLLO DELLA PORTATA DI ESTRAZIONE IN BASE ALLA PORTATA DI IMMISSIONE

Questa funzione, il cui scopo è di mantenere in equilibrio le quantità di aria immessa ed estratta, può essere attivata nel menu **SERVIZIO › VENTILATORI › CONTROLLO DELL'ESTRAZIONE IN BASE ALL'IMMISSIONE**. Quando questa funzione è attiva, viene riportato soltanto il valore dell'aria immessa (in percentuale di giri motore oppure in pressione o portata d'aria). La portata di estrazione viene regolata in base a quella di immissione mantenendo il rapporto quantitativo impostato. Perché questa funzione sia operativa è necessario prevedere trasmettitori di pressione, per la misurazione dei due flussi di aria. Tali trasmettitori possono essere già integrati nella scheda elettronica dell'unità (qualora sia dotata di estensione EX1) oppure possono essere del tipo 0-10 VCC da canale ed essere collegati agli ingressi analogici dedicati ai sensori di CO₂ o UR. In tal caso sarà necessario configurare tali ingressi in **SERVIZIO › SONDE › SONDE 0-10 VCC**. Se gli ingressi della scheda MCB disponibili non fossero sufficienti, è possibile collegarli mediante la linea di comunicazione MODBUS, ovvero mediante il convertitore MBGateway configurato come "TRANSCEIVER", utilizzando i morsetti a vite. In tal modo si interviene sui registri Modbus dell'unità. Il ventilatore di immissione può essere controllato mediante la percentuale di rotazione dei ventilatori oppure mediante la pressione o la portata, mentre il ventilatore di estrazione è sempre controllato in base alla portata.

5.34. CONTROLLO DELLE SERRANDE

I seguenti dispositivi possono essere collegati al sistema:

- › serranda aria esterna (ON/OFF, 3 PUNTI, 2 PUNTI o con ritorno a molla). Viene aperta prima dell'avvio del ventilatore di immissione e chiusa dopo il suo arresto.
- › serranda aria espulsa (ON/OFF, 3 PUNTI, 2 PUNTI o con ritorno a molla). Viene aperta prima dell'avvio del ventilatore di estrazione e chiusa dopo il suo arresto;
- › le serrande di ricircolo vengono utilizzate per proteggere lo scambiatore dalla brina, per mantenere la temperatura dell'aria immessa e per la funzione di ricircolo totale;
- › Serrande tagliafuoco con uno o due interruttori di fine corsa. Vengono controllate allo stesso modo delle serrande di immissione ed estrazione, eccetto nel caso in cui sia attiva la funzione di verifica dell'efficienza delle serrande stesse oppure quella di protezione incendio.

Selezionando le serrande delle tipologie ON/OFF, 3 Punti o 2 Punti, è necessario indicare il momento adatto di apertura. Serrande di tipo ON/OFF (con ritorno a molla):

- › Al momento dell'apertura l'unità alimenta il morsetto *APERTO*;
- › I ventilatori si avviano dopo che le serrande sono arrivate a completa apertura; se non sono installate serrande l'unità avvia i ventilatori ugualmente dopo un certo periodo come se fossero presenti;
- › Il contatto *APERTO* rimane eccitato per tutta la durata del funzionamento dell'unità;
- › Quando si arresta l'unità i ventilatori si arrestano e soltanto dopo 10 secondi viene tolta l'alimentazione alla serranda permettendone la chiusura.

Serrande a 3 Posizioni:

- › Al momento dell'apertura l'unità alimenta il contatto *APERTO*;
- › Terminata l'apertura viene tolta la tensione al contatto *APERTO* e vengono avviati i ventilatori;
- › Durante il funzionamento dell'unità i contatti *APERTO* e *CHIUSO* non sono alimentati;
- › Al momento dell'arresto i ventilatori girano ancora per 10 secondi dopodiché viene eccitato il contatto *CHIUSO* per il periodo di tempo necessario a completare la chiusura della serranda.

Serrande a 2 Punti:

- › Per aprire le serrande l'unità alimenta sia il morsetto *APERTO* che il morsetto *CHIUSO*;
- › Terminata la fase di apertura delle serrande vengono avviati i ventilatori;
- › I morsetti *APERTO* e *CHIUSO* rimangono alimentati per tutto il periodo di funzionamento dell'unità;
- › Al momento dell'arresto dei ventilatori il sistema attende 10 secondi dopodiché viene tolta tensione al contatto *APERTO* mentre rimane al contatto *CHIUSO* per il periodo di tempo necessario a completare la chiusura della serranda, dopodiché anche questo morsetto viene diseccitato.

Comando con ritorno a molla

- › Segnale *APERTO* attivato quando si richiede l'apertura;
- › attendere l'apertura e i ventilatori vengono avviati;
- › il segnale *APERTO* è sempre attivo durante il funzionamento;
- › quando l'unità viene fermata, attendere 10 secondi fino a che i ventilatori siano fermi, il segnale *APERTO* sia disattivato, quindi le serrande chiudono.

5.34.1. RICIRCOLO IN BASE ALLA TEMPERATURA DI IMMISSIONE

Questa funzione è progettata per mantenere la temperatura dell'aria immessa al setpoint limitando la quantità di aria esterna. Si consiglia di associare l'uso del ricircolo ad un sensore di CO₂ ambiente per limitare la chiusura della serranda di ricircolo e quindi la quantità di aria ricircolata. Questo metodo di controllo della temperatura dell'aria immessa è operativo soltanto sulle unità dotate di sezione di ricircolo e soltanto nel caso in cui lo scambiatore di calore stia operando al massimo della propria capacità e ciò si riveli insufficiente al raggiungimento della temperatura di setpoint.

La funzione si abilita/si disabilita in **SERVIZIO** › **SERRANDE** › **RICIRCOLO IMMISSIONE**. È necessario specificare i coefficienti nel menu **REGOLAZIONE** › **REGOLAZIONE CONTROLLORE PID**.

5.34.2. FUNZIONE RICIRCOLO TOTALE

Questa funzione è progettata per il risparmio dell'energia necessaria a riscaldare l'aria immessa, facendo in modo che l'unità non ricambi l'aria, ma la ricircoli solamente. Entra in funzione quando non è necessario un apporto di aria primaria. Quando l'unità opera in modalità **ECONOMICA** o **PROTEZIONE EDIFICIO** ed è attivo il ricircolo parziale, è possibile attivare il ricircolo totale.

In questo modo si apre completamente la serranda di ricircolo mentre quella di presa aria esterna si chiude completamente, si arresta il ventilatore di estrazione e la batteria mantiene la temperatura di setpoint dell'immissione.

5.34.3. SEZIONI DI RICIRCOLO DELL'ARIA ESTERNA E DELL'ARIA IMMESSA

Le unità di trattamento aria possono essere dotate di una o di due sezioni di ricircolo. Tali sezioni di ricircolo possono essere a monte o a valle dello scambiatore di calore o sia a monte che a valle nel caso siano previste entrambe contemporaneamente. Nel caso sia attivata soltanto la sezione di ricircolo sull'aria estratta, ovvero quella a valle dello scambiatore, le funzioni legate al ricircolo si baseranno soltanto sulla sua posizione. Se vengono attivate sia la serranda sull'aria estratta che quella sulla presa aria esterna, allora si possono dare i casi seguenti:

Le serrande sull'aria estratta potranno:

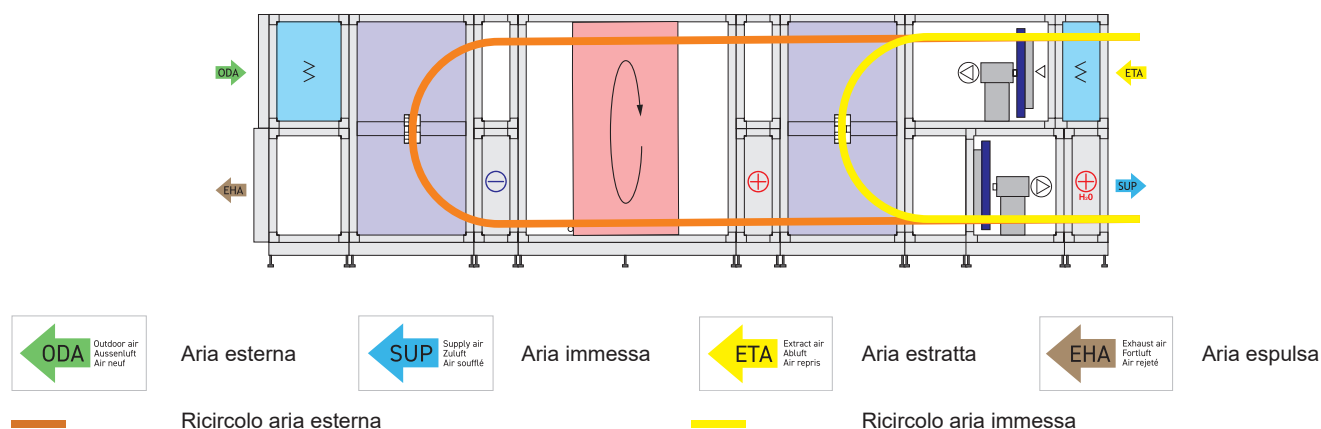
- › Ricircolare il 100% dell'aria estratta (ricircolo totale): in tal caso il ventilatore di estrazione viene arrestato e opererà soltanto quello di immissione.
- › Operare per il controllo della temperatura dell'aria immessa.
- › Arrestare il ventilatore di estrazione quando l'aria ricircolata supererà l'80% del totale.
- › Operare una parte di ricambio dell'aria con aria esterna contribuendo alla riduzione del livello di CO₂.

La sezione di ricircolo sull'aria esterna:

- › Può operare in funzione di sbrinamento dello scambiatore (riducendo il prelievo di aria esterna mentre quello di aria estratta rimane costante).
- › Completo ricircolo in modalità standby (chiusura presa aria esterna): l'aria ricircolata viene trattata dallo scambiatore e dalle batterie termiche prima di essere reimpressa.

Le sezioni di ricircolo su immissione e sull'aria esterna possono gestire la riduzione del livello di CO₂ modulando debitamente la loro apertura.

Per l'attivazione delle serrande di ricircolo modulanti è prevista un'uscita 0-10VCC.



5.34.4. VERIFICA DELLE SERRANDE TAGLIAFUOCO

Le serrande tagliafuoco possono essere testate manualmente o automaticamente in base ad intervalli giornalieri prestabiliti. I risultati delle verifiche vengono salvati nella cronologia degli eventi. Se la verifica non va a buon fine, viene visualizzato un avviso. L'utente può indicare l'orario della verifica della serranda (nelle impostazioni utente), tenendo conto che al momento del test il sistema si arresta e cessa di ventilare gli ambienti fino a test completato. Nel menu **SERVIZIO** viene impostata la posizione della serranda (NA o NC).

La corretta posizione delle serrande è monitorata dai contatti di fine corsa. Se tale posizione non è corretta l'unità si ferma e viene segnalato il guasto. Il tempo di risposta è specificato nel menu di servizio, poiché in certi casi le serrande possono essere testate dall'esterno. Chiudendo le serrande viene arrestato il flusso dell'aria.

La configurazione delle serrande si effettua nel menu **SERVIZIO** › **SERRANDE**.

5.35. CONTROLLO SCAMBIATORE DI CALORE

5.35.1. RECUPERO FREDDO/CALDO

La funzione di recupero freddo/caldo è progettata per il controllo dello scambiatore di calore. La sua potenza è controllata nei seguenti modi:

- › Utilizzando lo scambiatore di calore a piastre associato alla serranda di bypass. Quando la serranda è chiusa il recuperatore opera alla massima potenzialità possibile. La sua capacità termica viene ridotta, quando necessario, con l'apertura del bypass.
- › La potenza dello scambiatore di calore rotativo è controllata modificando la sua velocità di rotazione o gli intervalli di rotazione/arresto. Quando il rotore gira a tutta velocità, lo scambiatore di calore è utilizzato a tutta capacità. La potenza si riduce rallentando la velocità di rotazione o aumentando gli intervalli di arresto. Lo scambiatore di calore può sia riscaldare che raffreddare l'aria immessa, a seconda delle temperature presenti. Se la temperatura esterna è più bassa rispetto a quella interna, lo scambiatore di calore preriscalda l'aria esterna utilizzando il calore dell'aria estratta. Se la temperatura interna è più bassa di quella esterna, lo scambiatore di calore abbassa la temperatura dell'aria esterna utilizzando l'aria interna. La sua potenza diminuisce fino al minimo quando la temperatura impostata per l'immissione è uguale alla temperatura esterna. Più grande la differenza tra la temperatura desiderata e la temperatura dell'aria immessa, più alta la potenza dello scambiatore di calore utilizzata. Quando esso funziona a capacità massima, è possibile che l'unità attivi altri elementi di riscaldamento/raffreddamento (batterie).

La tipologia dello scambiatore di calore installato nell'unità è indicata nel menu **SERVIZIO** › **SCAMBIATORE DI CALORE**, mentre i coefficienti sono indicati nel menu **REGOLAZIONE** › **REGOLAZIONE CONTROLLORE PID**.

Impostando l'uscita del controllo **PID** si stabiliscono i valori dai quali il recuperatore rotativo e la serranda di bypass iniziano ad operare per ridurre la potenza di recupero.

- › Nel caso il recuperatore rotativo venga controllato da un segnale di 0..10 V, con una bassa tensione cessa di ruotare, il motore del ventilatore di immissione tende a riscaldarsi e quindi il sistema limita l'arresto se va oltre un certo limite. Quando invece è installato un recuperatore rotativo azionato da un motore di tipo ON/OFF, la riduzione di rotazione avviene in percentuale sull'unità di tempo: tale valore percentuale **PID** è riportato nel menu **SERVIZIO** › **SCAMBIATORE DI CALORE**.
- › Con recuperatori a piastre, nel caso in cui la serranda di bypass si aprisse soltanto di pochi gradi, ciò potrebbe essere causa di rumorosità aerodinamica perciò è previsto un limite di apertura minima. Se viene utilizzata una serranda di bypass a tre vie, l'intervallo temporale di apertura viene impostato nel menu **SERVIZIO** › **SCAMBIATORE DI CALORE**.
- › Se il pannello di comando remoto comanda uno scambiatore a piastre con serranda a sezioni, la tipologia di serranda prevista viene riportata nel menu "**CONTROLLORE DA REMOTO**" nella sezione "**SERVIZIO** › **SCAMBIATORE DI CALORE**".
- › Quando è previsto uno scambiatore a piastre con serrande a segmenti, la tipologia delle serrande stesse viene visualizzata nel menu **SERVIZIO** › **SCAMBIATORE DI CALORE** come "**2 SEGMENTI**" oppure "**3 SEGMENTI**". Per controllare la potenza di recupero i segmenti si chiudono in sequenza e se il recupero non fosse più richiesto sarebbero tutti chiusi mentre la serranda di bypass sarebbe aperta.

Quando vengono avviati i ventilatori durante l'inverno, lo scambiatore di calore opera a pieno carico per 10 minuti fino a che il sistema non si è stabilizzato.

5.35.2. PROTEZIONE ANTIGELO SCAMBIATORE DI CALORE

Questa protezione è progettata per proteggere lo scambiatore di calore dalla formazione di brina al suo interno, dato che le formazioni di ghiaccio possono danneggiare la struttura dello scambiatore stesso. La configurazione della protezione è disponibile nel menu “SERVIZIO › SCAMBIATORE DI CALORE”.

La protezione può essere attivata/disattivata in base ai seguenti fattori:

- › Temperatura dell'aria esterna specificata
- › Temperatura dell'aria espulsa specificata
- › Differenza di temperatura dell'aria espulsa specificata rispetto alla temperatura calcolata per la formazione di ghiaccio (quest'ultima si calcola in base a temperatura dell'aria esterna, temperatura e umidità relativa dell'aria estratta)
- › In base all'intervento di un pressostato dedicato.

Eventuali misure di protezione (che vengono attuate nella sequenza sotto riportata):

- › Ricircolo dell'aria esterna e ed espulsa
- › Apertura della serranda di bypass o controllo della serranda a segmenti, oppure rallentamento del rotore
- › Riscaldamento dell'aria esterna utilizzando una batteria antigelo
- › Sospensione del flusso dell'aria immessa o riduzione della portata in base alla temperatura dell'aria espulsa;
- › Arresto dell'unità in base a bassa temperatura dell'aria immessa (di default il limite è 5°C)
- › Arresto dell'unità nel caso non ci siano misure di protezione attive (arresto dopo 5 minuti)
- › Arresto dell'unità a causa del mancato raggiungimento della zona di sicurezza in un dato un intervallo di tempo (due cicli, di default 60 minuti)
- › Arresto dell'unità in base alla temperatura dell'aria esterna critica (l'arresto avviene 60 secondi dopo il raggiungimento di questa temperatura)

Le condizioni di attivazione delle varie protezioni e le misure di protezione stesse possono essere attivate a scelta. Le protezioni sono attive solamente quando la temperatura dell'aria esterna scende sotto una soglia impostata, ovvero il sistema riceverà l'allarme ricevuto dal pressostato dedicato solamente quando la temperatura dell'aria esterna sarà scesa sotto la soglia ammissibile. È inoltre possibile impostare, per la protezione antigelo, l'intervallo di tempo dopo il quale il sistema passa da una misura di protezione all'altra (di default è di 30 minuti). Se almeno una delle condizioni di attivazione è soddisfatta, la protezione si attiva e viene visualizzato il relativo messaggio. La protezione iniziale è il ricircolo, seguito dalla serranda di bypass o dalla valvola a segmenti, successivamente la batteria antigelo e soltanto dopo che tutte le altre azioni si sono dimostrate inefficaci, se la potenza derivante dal solo recupero dovuto allo scambiatore non è sufficiente, viene sospeso il flusso dell'aria immessa. Se una protezione non risolve il problema entro un periodo di tempo specificato (di default, 30 minuti), il sistema passa alla protezione successiva. Si passa da una protezione all'altra seguendo l'ordine specificato.

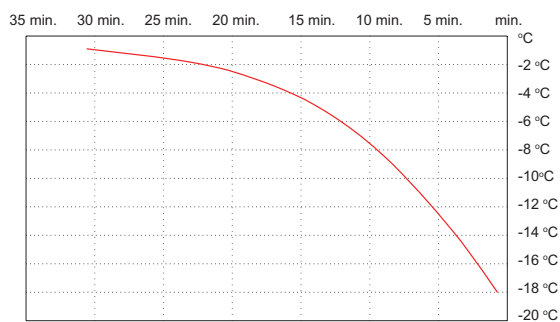
Il ricircolo dell'aria esterna ed espulsa è una protezione efficace ed economica anche se ha il difetto di rimandare in ambiente l'aria viziata appena estratta.

Qualora sia previsto l'impiego del bypass o della serranda a segmenti, è bene prevedere una batteria di integrazione per evitare di immettere in ambiente aria alla stessa temperatura dell'esterno. Se sono soddisfatte le condizioni di attivazione, la serranda di bypass inizia ad aprirsi lentamente, riducendo così la quantità di aria esterna in transito nello scambiatore, mentre quella dell'aria estratta rimane costante; l'aria immessa dovrebbe essere scaldata da una batteria di integrazione. Raggiunte le condizioni adatte, la serranda rimane ferma per 5 minuti e poi comincia a richiudersi lentamente. Se la temperatura esterna scende sotto la soglia minima prevista e la capacità di prevenire la brina da parte del solo scambiatore non è sufficiente, la serranda di bypass si chiude.

La serranda di bypass può anche essere prevista insieme ad una serranda del tipo a segmenti. In questo modo la temperatura dell'aria immessa scende di meno rispetto al solo utilizzo della serranda di bypass. Durante la fase di sbrinamento dello scambiatore, i segmenti si chiudono uno per uno in sequenza, mentre la serranda di bypass si apre. Se almeno un segmento viene chiuso, la serranda di bypass si apre; se tutti i segmenti vengono aperti, la serranda di bypass si chiude.

Per la protezione della batteria antigelo, deve venire specificata la posizione della sonda dell'aria esterna rispetto alla batteria stessa (a monte o a valle). Se la sonda è a monte della batteria, l'unità non arresta finché non viene raggiunta la temperatura minima impostata dell'aria esterna. All'inizio la batteria antigelo si attiva a tutta capacità per un certo periodo di tempo e comincia a mantenere la temperatura di disattivazione della protezione antigelo specificata (secondo l'impostazione potrà essere la temperatura dell'aria esterna o dell'aria espulsa). Quando il ventilatore si arresta, la serranda dell'aria esterna viene chiusa.

Qualora la potenza della batteria antigelo non fosse sufficiente per impedire allo scambiatore di brinare, se nelle impostazioni è stata prevista la possibilità di arresto del ventilatore di immissione, questo si arresta permettendo all'aria estratta di aumentare la temperatura dello scambiatore. Ricircolo, serranda di bypass e l'arresto del flusso di immissione funzionano ciclicamente e non in continuo. Il tempo minimo di sbrinamento è di 5 minuti, mentre l'intervallo minimo tra i cicli di sbrinamento cambia in base alla temperatura dell'aria esterna (vedi diagramma). Più bassa la temperatura esterna, più breve l'intervallo tra i cicli di sbrinamento. Quando sono previsti, la sonda di temperatura dell'aria espulsa ed il pressostato di protezione dello scambiatore possono contribuire ad allungare gli intervalli tra cicli di sbrinamento e ad aumentare la durata dei cicli stessi. Infatti, se l'intervallo di tempo minimo tra due cicli è trascorso, ma il pressostato non rileva variazioni di pressione che denuncino la presenza di brina, il sistema rinvia il ciclo fino a che il pressostato non abbia dato il consenso. In caso contrario, se le condizioni richieste non vengono soddisfatte entro i 5 minuti del ciclo di sbrinamento ed il pressostato non da il consenso o la temperatura dell'espulsione non raggiunge il minimo richiesto, la durata del ciclo di sbrinamento viene allungata. Se le protezioni non si attivano in base al pressostato e/o in base alla temperatura dell'aria espulsa, il ciclo di sbrinamento viene effettuato a intervalli minimi.



Intervallo di tempo minimo del ciclo di sbrinamento (in minuti) in funzione della temperatura dell'aria esterna.

5.35.3. PROTEZIONE DA ALTO LIVELLO CONDENZA

Nel caso l'unità sia dotata di una pompa di evacuazione condensa ed il livello della stessa risulti troppo alto nella vaschetta di raccolta, l'unità rileva il rischio di fuoriuscita ed avvisa l'utente. Se tale livello non scende per più di 60 minuti, l'unità ridurrà il regime di rotazione dei ventilatori al minimo. La protezione si disattiva automaticamente quando il livello della condensa ritorna entro i limiti.

5.35.4. INDICAZIONI DI AVARIA DELLA SERRANDA BYPASS

Questa funzione è dedicata a monitorare il funzionamento della serranda bypass (azionata da un motore passo passo) e comincia ad operare soltanto dopo una calibrazione andata a buon fine.

La serranda chiusa deve premere l'interruttore di fine corsa, che apre il contatto quando la serranda è aperta oltre il 25%. Quando la serranda non opera correttamente viene mostrato un messaggio di errore.

5.36. BATTERIE CALDE

5.36.1. BATTERIE CALDE SU IMMISSIONE

Quando il solo recupero di calore dovuto allo scambiatore non è sufficiente a mantenere la temperatura di setpoint, interviene la batteria di post riscaldamento, ove presente. Il controllo della batteria avviene mediante il controllo *PID* a punto fisso in base a quanto rilevato dalla sonda da canale montata sull'immissione ed a quanto impostato come temperatura desiderata. L'unità supporta una sola batteria sul lato immissione che può essere ad acqua calda oppure elettrica. I coefficienti del di controllo *PID* si possono impostare nel menu **REGOLAZIONE** › **REGOLAZIONE CONTROLLORE PID**.

Esistono varie opzioni per il controllo della batteria di post riscaldamento:

- › Batteria non presente;
- › Batteria elettrica controllata mediante segnale 0-10 VCC;
- › Batteria elettrica di tipo ON/OFF; in questo caso il controllo della temperatura viene effettuato agendo sugli intervalli di accensione e spegnimento;
- › Batteria ad acqua calda;

Nel menu **SERVIZIO** › **BATTERIE** è possibile specificare il tipo di batteria impiegata nonché cambiare le impostazioni e le protezioni della batteria antigelo e di post riscaldamento.

5.36.2. PROTEZIONE ANTI SURRISCALDAMENTO DELLA BATTERIA ELETTRICA

Sono previste due distinte protezioni delle batterie elettriche: automatica e manuale. La protezione automatica si disattiva in automatico quando la batteria si è raffreddata, mentre la protezione manuale deve essere disattivata premendo l'interruttore posto sulla scatola di connessione elettrica della batteria.

La protezione automatica viene verificata continuamente dall'unità, mentre la protezione manuale viene verificata solamente quando la batteria è attiva.

Quando si attiva la protezione automatica, la batteria ed il relativo circuito di alimentazione sono disconnessi, viene visualizzato un messaggio mentre la centrale aumenta la portata per accelerare il raffreddamento della resistenza. Tale accelerazione viene mantenuta per tutto il tempo necessario al raffreddamento della batteria, ma sempre evitando di scendere al di sotto di 16,5° C di temperatura dell'aria immessa. Raggiunta tale temperatura il sistema considera che la batteria si sia raffreddata e ritorna a funzionare normalmente. La protezione automatica si ripristina automaticamente. Quando si attiva la protezione manuale, la batteria ed il relativo circuito di alimentazione sono disconnessi, viene visualizzato un avviso e vengono messe in atto le azioni impostate. In base alle impostazioni di fabbrica, viene immediatamente aumentata al massimo la portata dell'unità per cercare di ridurre la temperatura della batteria. Anche se la batteria si raffredda rapidamente scendendo sotto la soglia critica, una volta in sicurezza l'unità viene comunque arrestata fino a che non venga ripristinata la protezione manuale.

Per configurare questa funzione andare al menu **SERVIZIO** › **BATTERIE**.

5.36.3. RAFFREDDAMENTO DELLE BATTERIE ELETTRICHE

Quando l'unità è dotata di batterie elettriche, qualora l'utente decida di arrestare i ventilatori, questi non si arrestano immediatamente, ma provvedono prima di fermarsi a raffreddare le batterie ruotando ancora per un dato periodo di tempo. Tale periodo di tempo può essere modificato nel menu **SERVIZIO** › **BATTERIE** › **RAFFREDDAMENTO BATTERIE ELETTRICHE**. La velocità del ventilatore è legata alla temperatura di immissione.

5.36.4. PROTEZIONE ANTIGELO BATTERIA AD ACQUA

Questa protezione è sempre attiva per evitare un'attivazione non appropriata della batteria. Esiste una temperatura minima consentita per l'aria immessa a monte della batteria e dell'acqua in uscita dalla stessa. Se una delle due temperature scende sotto la soglia impostata, o viene attivato il termostato, l'unità si arresta e viene mostrato un allarme, mentre la valvola di regolazione apre al 100%.

Questa funzione inoltre protegge la batteria nella fase di avvio del sistema durante il periodo invernale aprendo al 100% la valvola miscelatrice per un certo lasso di tempo prima di consentire l'avvio dei ventilatori.

Durante il periodo invernale la temperatura dell'acqua di ritorno dalla batteria viene mantenuta a 20°C in qualunque condizione, anche con l'unità in standby. Inoltre, la pompa di circolazione è sempre in rotazione mentre la valvola miscelatrice non viene mai chiusa completamente (apertura minima del 5%).

È possibile configurare la protezione nel menu **SERVIZIO** › **BATTERIE** › **PROTEZIONE BATTERIE IDRONICHE**.

5.36.5. PROTEZIONE DEL CIRCOLATORE DELLA BATTERIA AD ACQUA CALDA

Le pompe di circolazione della batteria ad acqua calda di post riscaldamento o antigelo durante l'intero periodo invernale devono essere costantemente attive. Durante il periodo estivo esse vengono attivate per 30 minuti, per una verifica preventiva con intervalli di tempo impostati. Anche i segnali relativi al circolatore vengono monitorati. Se viene segnalato un guasto, la pompa viene spenta. Il guasto deve venire ripristinato manualmente. Si può scegliere se mostrare soltanto il messaggio di guasto oppure fermare anche l'unità. È possibile configurare questa funzione nel menu **SERVIZIO** › **BATTERIE** › **PROTEZIONE BATTERIE IDRONICHE**.

5.36.6. BATTERIA ANTIGELO

Le batterie di preriscaldamento vengono controllate in base alle impostazioni della protezione antigelo. Se la batteria antigelo è ad acqua, così come avviene per quella di post riscaldamento, prima dell'avvio della centrale viene preriscaldata. Durante il periodo invernale il circolatore è sempre attivo mentre nel periodo estivo viene avviato per 30 minuti con intervalli di tempo prestabiliti per prevenirne il bloccaggio.

Opzioni possibili per le batterie antigelo:

- › Batteria antigelo non prevista;
- › Batteria antigelo elettrica controllata con segnale 0-10 VCC;
- › Batteria antigelo elettrica di tipo ON/OFF; in questo caso il controllo della temperatura viene effettuato agendo sugli intervalli di accensione e spegnimento;
- › Batteria antigelo ad acqua;

La scelta viene effettuata nel menu **SERVIZIO** › **BATTERIE**.

5.36.7. PROTEZIONE ANTIGELO BATTERIA ANTIGELO AD ACQUA

Esiste una temperatura minima dell'acqua di ritorno. Se tale soglia viene superata, l'unità si arresta e viene visualizzato un allarme. Comunemente il liquido impiegato nel circuito è acqua glicolata: nelle impostazioni deve essere indicata la percentuale di glicole presente. Questa protezione inoltre protegge la batteria dall'aria fredda nella fase di avvio del sistema. Se l'unità durante il periodo invernale viene arrestata, prima dell'avvio dei ventilatori essa verrà automaticamente preriscaldata, lasciando la valvola miscelatrice aperta al 100% per un tempo dato. È possibile configurare questa funzione nel menu **SERVIZIO** › **BATTERIE**.

5.37. BATTERIE FREDDI

Quando non è sufficiente la potenza di raffreddamento dello scambiatore di calore, può essere utilizzata in integrazione una batteria fredda alimentata ad acqua o a freon.

Nel menu **SERVIZIO** › **BATTERIE FREDDI** viene riportata la temperatura a cui gela l'acqua di alimentazione della batteria, la tipologia di controllo della stessa (**ON/OFF** o **0-10 VCC**) sia nella versione ad acqua che a freon, l'intervallo di tempo minimo che intercorre tra uno spegnimento e la successiva accensione, la modalità di funzionamento (caldo o freddo), nonché la possibilità di invertire tale modalità e di impostare la durata di un ciclo di sbrinamento nel caso di utilizzo in caldo.

5.37.1. BATTERIA AD ACQUA FREDDA

Una batteria ad acqua fredda può essere utilizzata anche in riscaldamento; in tal caso è necessario specificare che la batteria opererà nei due modi.

La modalità di riscaldamento può essere attivata nel modo seguente:

- › In base alla stagione di riscaldamento (in base alla media dell'aria esterna di 3 giorni consecutivi o in base alla data);
- › In base alla temperatura dell'acqua di ritorno (limite: 20 °C);
- › In base ad un segnale digitale (contatto esterno);

In modalità riscaldamento, la batteria fredda funzionerà in base agli algoritmi tipici della batteria ad acqua calda.

5.37.2. BATTERIA CONDENSANTE A FREON

Per la batteria condensante a freon sono previste le seguenti opzioni: modalità di controllo (**ON/OFF**; **0-10 VCC**), intervallo minimo tra l'attivazione e la disattivazione, la temperatura minima dell'aria esterna, la possibilità di passare alla modalità riscaldamento. Se la possibilità di passare alla modalità riscaldamento è attiva, deve essere impostata la durata del ciclo di sbrinamento.

Se la batteria viene controllata in modalità **0-10 VCC** ed è in modalità di riscaldamento, il sistema abiliterà automaticamente lo sbrinamento della batteria mediante la comunicazione attraverso il protocollo Modbus con la motocondensante. Durante lo sbrinamento il ventilatore di estrazione viene fatto rallentare. Se è in corso la procedura di sbrinamento, il ventilatore di estrazione viene fatto rallentare e la batteria di post riscaldamento viene azionata alla massima potenza. Al termine del ciclo di sbrinamento il ventilatore di estrazione viene portato alla velocità impostata per espellere le gocce di condensa dalla batteria.

La configurazione di queste operazioni avviene dal menu **SERVIZIO** › **BATTERIE FREDDI**.

5.37.3. TEMPERATURA MINIMA DELL'ARIA ESTERNA PER LA BATTERIA CALDA/FREDDA A GAS

La temperatura minima dell'aria esterna a cui la batteria calda/fredda a gas opera viene segnalata. Se la temperatura dell'aria esterna scende sotto questo limite, il funzionamento della batteria viene interrotto.

5.37.4. SOGLIA DI PORTATA MINIMA PER LA BATTERIA A GAS CALDA/FREDDA

La temperatura minima dell'aria immessa a cui la batteria calda/fredda a gas opera viene segnalata. Se la temperatura dell'aria immessa scende sotto il limite impostato per oltre 60 secondi, la batteria viene fermata e viene mostrato un allarme sul pannello comando remoto.

Quando la batteria a gas DX è operativa viene mostrato la massima velocità di cambiamento della rotazione del ventilatore di immissione (in punti percentuali per secondo) ed il repentino cambiamento della velocità di questo ventilatore viene limitato.

5.37.5. REGOLAZIONE AUTOMATICA DEGLI INTERVALLI DI SBRINAMENTO DELLA BATTERIA A GAS

Questa funzione è progettata per regolare automaticamente gli intervalli di sbrinamento (interagendo con un sistema di controllo esterno) monitorando la durata di questo processo. Il settaggio dinamico degli intervalli di tempo viene comunicato via Modbus dalla scheda MCB al sistema di regolazione della pompa di calore.

Questa funzione specifica l'intervallo iniziale tra uno sbrinamento e l'altro e la durata del ciclo di sbrinamento stesso (ad es. 3 minuti). Dopo lo sbrinamento la logica dell'unità verifica quanto tempo è durato il ciclo. Se tale sbrinamento è durato più a lungo di quanto impostato, l'intervallo tra uno sbrinamento e l'altro viene ridotto di 5 minuti, mentre se è durato di meno viene allungato di 5 minuti.

Tempo massimo possibile tra due cicli di sbrinamento – 360 min.

5.38. CONFIGURAZIONE DEGLI INGRESSI DIGITALI

La logica MCB consente di assegnare uno stato normale ai contatti digitali esterni, cioè consente di definire se un contatto sia di tipo **NORMALMENTE CHIUSO (NC)** oppure **NORMALMENTE APERTO (NO)**. Il contatto antincendio può essere soltanto NC, perché in caso di incendio, se il cavo di collegamento bruciasse ed aprisse il contatto si tratterebbe di un segnale errato.

Per configurare gli ingressi digitali accedere al menu **SERVIZIO** › **INGRESSI DIGITALI**.

5.39. CONFIGURAZIONE SONDE

Il sistema MCB consente di utilizzare tre tipi di sonde analogiche 0-10 VCC e fino ad 8 sonde di temperatura. Agli ingressi 0-10 VCC può essere collegata una delle seguenti sonde:

- › sonda UR sull'immissione;
- › sonda CO₂ sull'aria estratta;
- › sonda UR sull'estrazione;
- › trasmettitore di pressione sull'immissione;
- › trasmettitore di pressione sull'estrazione;
- › Una sonda di pressione aggiuntiva sull'aria immessa è prevista quando il ventilatore di estrazione viene fatto operare in base alla portata del ventilatore di immissione.
- › Una sonda di pressione aggiuntiva sull'aria estratta è prevista quando il ventilatore di estrazione viene fatto operare in base alla portata del ventilatore di immissione.

Qualora venissero utilizzati trasmettitori di pressione capaci di misurare oltre 3000 Pa sarà necessario cambiare la scala di pressione in "**SERVIZIO** › **SENSORI** › **FATTORE PRESSIONE ARIA**" cambiando il valore di default "0.1" in "1".

Il trasmettitore di pressione dello scambiatore di calore può essere connesso al terzo ingresso 0-10 VCC.

Per ogni ingresso sono indicati l'intervallo di tensione della sonda (0-10 V, 1-10 V, 0-5 V, 0,6-2,7 V, 0-3.3 V) e i valori massimo e minimo di ciascun segnale.

Tipologie delle sonde di temperatura:

- › **NESSUNO** – nessuna sonda connessa;
- › **REMOTO** – da remoto; la temperatura rilevata dalla sonda viene trasmessa all'unità mediante una connessione Modbus;
- › **NTC 10K 3977** – sonda *NTC* connessa.
- › **SONDA NTC** con beta non standard (2750-5000). Dopo aver cambiato il coefficiente beta è necessario salvare le impostazioni e riavviare il sistema.

Il sistema riporta per ciascuna sonda il tipo e consente di specificare quale azione debba essere messa in atto in conseguenza delle rilevazioni della sonda stessa.

- › Nessuna azione – è visualizzato solamente un avviso;
- › Arrestare il sistema – il sistema viene arrestato ed è visualizzato un allarme;
- › Modalità emergenza – il funzionamento continua ma le funzioni che dipendono dalle sonde sono fermate mentre viene visualizzato un avviso.

La configurazione delle sonde si effettua nel menu **SERVIZIO** › **SONDE**.

5.39.1. REGOLAZIONE SONDE

Il sistema consente di calibrare le sonde in modo lineare a +/- 100,0 °C, %, Pa, e ppm.

Le sonde vengono registrate nel menu "**REGOLAZIONE** › **REGOLAZIONE SONDE**".

5.39.2. SONDE MODBUS

La lista delle sonde Modbus che possono essere collegate alla scheda MCB tramite MB-Gateway è la seguente:

- › Temperatura aria immessa;
- › Temperatura aria estratta;
- › Temperatura aria espulsa;
- › Temperatura aria esterna;
- › Temperatura dell'acqua in uscita dalla batteria ad acqua calda;
- › Temperatura dell'acqua in uscita dalla batteria antigelo ad acqua calda;
- › Temperatura dell'acqua in uscita dalla batteria ad acqua fredda;
- › Temperatura scheda di controllo;
- › UR aria estratta;
- › UR aria immessa;
- › CO₂ aria estratta;
- › CO₂ aria immessa;
- › Pressione aria estratta;
- › Pressione aria immessa;
- › Pressione aria filtro estrazione;
- › Pressione aria filtro immissione;
- › Pressione aria scambiatore di calore;
- › Pressione gas batteria calda/fredda a gas DX;
- › Sonda pressione immissione 2;
- › Sonda pressione estrazione 2;
- › Una sonda di pressione aggiuntiva sull'aria immessa è prevista quando il ventilatore di estrazione viene fatto operare in base alla portata del ventilatore di immissione.
- › Una sonda di pressione aggiuntiva sull'aria estratta è prevista quando il ventilatore di estrazione viene fatto operare in base alla portata del ventilatore di immissione.

Qualora venissero utilizzati trasmettitori di pressione capaci di misurare oltre 3000 Pa sarà necessario cambiare la scala di pressione in “SERVIZIO › SENSORI › FATTORE PRESSIONE ARIA” cambiando il valore di default “0.1” in “1”.

5.39.3. LIMITI DI PRESSIONE PER OGNI MODALITÀ

Per ogni flusso d'aria (1, 2, 3, 4) possono essere impostati vari limiti di attivazione, utilizzando i pressostati Modbus per filtri, scambiatore di calore o circuito gas della batteria calda/fredda a gas DX. I limiti possono essere impostati manualmente o automaticamente, ad es., attivando la funzione di calibrazione.

Inoltre sono indicati i limiti massimi e minimi per ogni sensore.

5.40. CONFIGURAZIONE LINEA COMUNICAZIONI

La scheda MCB è dotata di due linee di comunicazione indipendenti. Una delle linee è dedicata ai pannelli di controllo da remoto, l'altra alla rete BMS. Protocollo di comunicazione - Modbus RTU.

Parametri di fabbrica:

- › Indirizzo Modbus – 1;
- › Velocità linea comunicazioni – 19200;
- › Struttura pacchetto dati – E, 8, 1 (parità linea comunicazioni: pari).

La configurazione delle linee di comunicazione si effettua nel menu **SERVIZIO › COMUNICAZIONI**.

5.41. CONFIGURAZIONE MODULI EX

Nella sezione **SERVIZIO › COMUNICAZIONE › COMUNICAZIONE INTERNA** è possibile stabilire quali moduli dovranno essere connessi alla scheda principale. Se i moduli EX vengono connessi alla scheda principale senza effettuare questa impostazione, l'impostazione non è visualizzata in automatico. Se il modulo è indicato ma non connesso, il sistema si arresta e viene visualizzato un avviso.

5.42. INDICAZIONE GUASTO CAPP A CUCINA

Alle unità dotate di logica MCB può essere connessa mediante protocollo Modbus una cappa specifica dalla quale possono essere effettuate alcune operazioni di controllo dell'unità e può essere riportata e resettata l'indicazione di un guasto. In caso di avaria e quindi di avviso, si consiglia di connettere al sistema un pannello comando remoto per visualizzare completamente lo stato degli allarmi.

È possibile abilitare/disabilitare la funzione nella sezione **SERVIZIO › PRINCIPALE › CAPP A CUCINA**.

5.43. MANTENIMENTO TEMPERATURA SCATOLA CONTENENTE SCHEDA ELETTRONICA

Questa funzione aiuta a controllare la temperatura del vano in cui è alloggiata l'elettronica tramite una resistenza o un ventilatore. La temperatura è mantenuta grazie alla sonda integrata nel modulo di estensione EX1. Nel menu dedicato è possibile impostare la temperatura voluta e la modalità (mediante resistenza o mediante ventilatore).

La funzione si imposta nel menu **SERVIZIO › PRINCIPALE › SCATOLA CONTENENTE SCHEDA ELETTRONICA**.

5.44. LIMITE TEMPORALE DELLE SESSIONI DI LOGIN

Questa funzione termina la sessione di servizio o di regolazione ogni 60 minuti. Se si è entrati nel menu di servizio o di regolazione e ci si dimentica di fare il logout, il sistema chiuderà automaticamente la sessione dopo 60 minuti e per riprenderla sarà necessario inserire nuovamente la password.

6. SCHEMA DI COLLEGAMENTO DELLA SCHEDA PRINCIPALE E DELLE ESTENSIONI

6.1. LISTA I/O DELLE SCHEDE MCB, EX1 E EX2

						MCB
CONNETTORE N.	CONTATTO N.	FUSIBILE N.	MAX CORRENTE, A	LED N.	NOME CONTATTO	FUNZIONE
X1	1				MCB FDI TACHO K_1(GND)	Velocità della ventola di immissione (RPM)
	2				MCB FDI TACHO A_1(+10V)	
	3				MCB FDI TACHO K_2(GND)	Velocità ventola di estrazione (RPM)
	4				MCB FDI TACHO A_2(+10V)	
X2	1				PE	Velocità del rotore (RPM)
	2				GND	Livello condensa troppo alto (NO)
	3				+24VDC	
	4				MCB HOLO	
X3	1				MCB DI1	Protezione automatica delle batteire elettriche dell'aria in ingresso (NC)/ Guasto sensore temperatura/termostato di commutazione riscaldamento/raffreddamento (NC/NO)/ pompa di circolazione della batteria ad acqua calda
	2				+12VDC	
	3				MCB DI2	Protezione manuale del riscaldatore elettrico dell'aria in ingresso/
	4				+12VDC	Protezione batteria ad acqua calda (termostato) (NC)
	5				MCB DI3	Protezione ventilatore aria in ingresso (NC)
	6				+12VDC	
X4	1				MCB DI4	Ingresso protezione antincendio (NC)
	2				+12VDC	
	3				MCB DI5	Ingresso by-pass chiuso (NC)
	4				+12VDC	
	5				MCB DI6	Allarme rotore (NC)
	6				+12VDC	Pressostato scambiatore di calore (NC)
	7				MCB DI7	Guasto ventola estrazione aria (NC)
	8				+12VDC	
X5	1				MCB AI1 (NTC)	Sensore della temperatura dell'aria in ingresso
	2				GND	
	3				MCB AI2 (NTC)	Sensore temperatura aria fresca
	4				GND	
	5				MCB AI3 (NTC)	Sensore temperatura aria di scarico
	6				GND	
	7				MCB AI4 (0-10V)	Trasmettitore pressione scambiatore di calore
	8				GND	
X6	1				MCB AI5 (NTC)	Sensore temperatura aria estratta
	2				GND	
	3				MCB AI6 (NTC)	Termine sensore di temperatura aria HXT
	4				GND	
	5				MCB AI7 (NTC)	Riscaldatore idraulico ret. sensore di temperatura del fluido
	6				GND	
X7	1				+24VDC	Collegamento con EX2-X47
	2				+3,3VDC	
	3				GND	
	4				I2C_SDA	
	5				I2C_SCL	
X8	1				PE	Connessione BMS (RS485)
	2				GND	
	3				+24VDC	
	4				GND	
	5				RS485 A (D+)	
	6				RS485 B (D-)	
	7				RS485 B (D-)	
	8				RS485 A (D+)	

MCB						
CONNETTORE N.	CONTATTO N.	FUSIBILE N.	MAX CORRENTE, A	LED N.	NOME CONTATTO	FUNZIONE
X9	1				PE	Collegamento Controllo Remoto (RS485)
	2				GND	
	3				+24VDC	
	4				GND	
	5				RS485_B	
	6				RS485_A	
X10	1				MCB PE	Comando serranda di ricircolo 3P
	2				MCB GND	
	3			LED11	MCB RECIRC_+24V-DC_OPEN (DO4)	
	4			LED12	MCB RECIRC_+24V-DC_CLOSE (DO5)	
X11	1				MCB PE	Comando serranda by-pass 3P
	2				MCB GND	
	3			LED9	MCB BYPASS_+-24VDC_OPEN (DO2)	
	4			LED10	MCB BYPASS_+-24VDC_CLOSE (DO3)	
X12	1				PE	Alimentazione 24VDC per batteria ad acqua calda
	2				GND	
	3				+24VDC	
X13	1				+24VDC	Controllo motore serranda di by-pass
	2				STEP_B/	
	3				STEP_B	
	4				STEP_A/	
	5				STEP_A	
	6				+24VDC	
X14	1				GND	Uscita di controllo ventola aria in ingresso (0-10 V CC)
	2				MCB AO1(0-10VDC)	
	3				GND	Uscita di controllo ventola aria di estrazione (0-10 V CC)
	4				MCB AO2(0-10VDC)	
	5				GND	Uscita di controllo batteria aria in ingresso (0-10 V CC)
	6				MCB AO3(0-10VDC)	
X15	1				+24VDC	Alimentazione MCB 24VDC
	2				GND	
	3				PE	
X18						Collegamento Controllo Remoto (RS485)
X19						Connessione BMS (RS485, configurabile tramite SL1)
		F1	1/1		MCB protection	Fusibile di alimentazione MCB
		F2	1/1		MCB protection	Fusibile di alimentazione periferica MCB
				LED1		Indicazione alimentazione periferica 12V
				LED2		Indicazione alimentazione periferica 3,3 V
				LED3		Stato del LED MCB
				LED4		Indicazione di trasmissione connessione telecomando (RS485)
				LED5		Indicazione ricezione connessione telecomando (RS485)
				LED6		Indicazione ricezione connessione BMS (RS422/485)
				LED7		Indicazione trasmissione connessione BMS (RS422/485)
				LED8		Indicazione pressostato di controllo alimentazione periferica

INTERRUTTORE SL1 DIP
FUNZIONE (POSIZIONE ON)

1	120R resistore fincorsa
2	1kR connessione resistore pull-up
3	1kR connessione resistore pull-down

MCB EX1						
CONNETTORE N.	CONTATTO N.	FUSIBILE N.	MAX CORRENTE, A	LED N.	NOME CONTATTO	FUNZIONE
X20	1				+24VDC	Alimentazione 24VDC attuatore valvola batteria antigelo
	2				GND	
	3				PE	
	4				+24VDC	Alimentazione 24VDC attuatore batteria raffreddamento
	5				GND	
	6				PE	
X21	1				DI1	Protezione automatica preriscaldatore elettrico aria esterna (NC)
	2				+12VDC	Guasto ingresso sbrinamento batteria a gas DX/pompa di circolazione valvola batteria antigelo
	3				DI2	Protezione manuale valvola batteria antigelo aria esterna (NC)
	4				+12VDC	
	5				DI3	Interruttore modalità di sistema
	6				+12VDC	
	7				DI4	Interruttore velocità ventole
	8				+12VDC	
X22	1				DI5	Protezione radiatore DX (NC)
	2				+12VDC	
	3				DI6	Pressostato filtro aria in ingresso (NO)
	4				+12VDC	
	5				DI7	Pressostato filtro aria estratta (NO)
	6				+12VDC	
	7				DI8	Ingresso pressostato protezione camino (NC)
	8				+12VDC	
X23	1				DI9	Ingresso serranda tagliafuoco aperta (NC)
	2				+12VDC	
	3				DI10	Ingresso serranda tagliafuoco chiusa (NC)
	4				+12VDC	
	5				DI11	Ingresso serranda di ricircolo chiusa (NC)
	6				+12VDC	
X24	1				GND	Uscita di controllo batteria antigelo esterna (0-10 V CC)
	2				AO1(0-10VDC)	
	3				GND	Uscita di controllo batteria di raffreddamento DX (0-10 V CC)
	4				AO2(0-10VDC)	
	5				GND	Uscita di controllo sensore temperatura (0-10 V CC)
	6				AO3(0-10VDC)	
X25	1				PE	Uscita di controllo serranda di ricircolo (0-10 V CC)
	2				GND	
	3				AO4(0-10VDC)	Uscita controllo rotore/ Uscita di controllo posizione bypass (0-10 V CC)
	4				GND	
	5				AO5(0-10VDC)	
X26	1				+24VDC	Controllo motore serranda passo-passo di ricircolo
	2				STEP_A	
	3				STEP_A/	
	4				STEP_B	
	5				STEP_B/	
	6				+24VDC	
X27	1				IND_1	Uscita indicazione di funzionamento (24 V CC; max 50 mA, 1,2 W)
	2				+24VDC	
	3				IND_2	Uscita indicazione allarme (24 V CC; max 50 mA, 1,2 W)
	4				+24VDC	
X28	1				GND	Ingresso sensore CO2/RH aria in ingresso/estratta
	2				AI1 (0-10V)	Ingresso sensore pressione alimentazione/estrazione (0-10 V CC)
	3				GND	Ingresso sensore CO2/RH aria in ingresso/estratta
	4				AI2 (0-10V)	Ingresso sensore pressione alimentazione/estrazione (0-10 V CC)
	5				GND	Ingresso riservato (0-10 V CC)
	6				AI3 (0-10V)	

MCB EX1						
CONNETTORE N.	CONTATTO N.	FUSIBILE N.	MAX CORRENTE, A	LED N.	NOME CONTATTO	FUNZIONE
X29	1				GND	Sensore di temperatura ret. sensore di temperatura del fluido
	2				AI4 (NTC)	
	3				GND	Sensore preriscaldatore ret. sensore di temperatura del fluido
	4				AI5 (NTC)	
X30	1				+24VDC	Alimentazione 24VDC sensore qualità dell'aria I
	2				GND	
	3				PE	
	4				+24VDC	Alimentazione 24VDC sensore qualità dell'aria II
	5				GND	
	6				PE	
XH1	1				GND	Alimentazione sensori qualità dell'aria, max. 20 mA
	2				+5VDC	
	3				GND	
	4				+5VDC	
				LED1		LED status EX1

EX1-S1

TASTO RESET

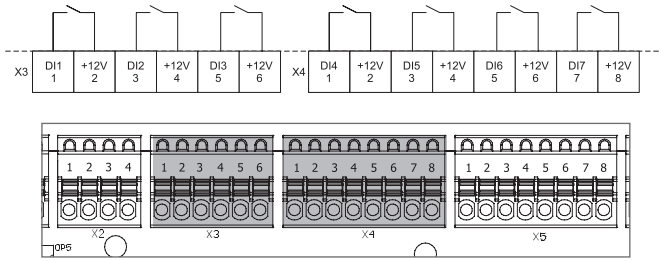
U3	SUP_PRESS	Pressione attuale immissione (Pa)
U4	EXT_PRESS	Pressione attuale estrazione (Pa)

MCB EX2						
CONNETTORE N.	CONTATTO N.	FUSIBILE N.	MAX CORRENTE, A	LED N.	NOME CONTATTO	FUNZIONE
X32	1	F6	2/2	LED11	DO1	Alimentazione attuatore serranda tagliafuoco 1, max 100 mA
	2				N(L1)	
	3				PE	
	4	F6	2/2	LED10	DO2	Alimentazione attuatore serranda tagliafuoco 2, max 100 mA
	5				N(L1)	
	6				PE	
X33	1	F6	2/2	LED14	DO3	Pompa di circolazione sensore di temperatura
	2				N(L1)	
	3				PE	
X34	1	F6	2/2	LED13	DO4	Uscita di controllo batteria/ventilatore della cabina di controllo
	2				N(L1)	
	3				PE	
X35	1				PE	Controllo serranda aria in ingresso/estratta DO5 (Aperto) DO6 (Chiuso)
	2				N(L1)	
	3	F6	2/2	LED7	DO5	
	4				DO6	
	5				DO5	
	6	F6	2/2	LED8	DO6	
	7				N(L1)	
	8				PE	
X36	1				PE	Controllo motore rotore/
	2				N(L1)	Indicazione di sbrinamento (a EMReX)
	3	F7	6.3*/0.5	LED9	DO7	
	4				C - Condensatore	
X37	1				N(L1)	
	2				C - Condensatore	
X38	1				N(L2)	Alimentazione 230VAC per X32, X33, X34, X35, X36 e X39
	2				N(L1)	
	3				PE	
X39	1				PE	Linea alimentazione batteria /pompa di circolazione
	2				N(L1)	
	3	F4	10/10	LED5	DO8	
X40	1			LED12	DO9 NO	Inversione del raffreddatore DX (raffreddamento NO; riscaldamento NC)
	2				DO9 NO	
X41	1	F5	10/10	LED6	DO10 NO	Linea elettrica dispositivo di raffreddamento DX
	2				DO10 NO	

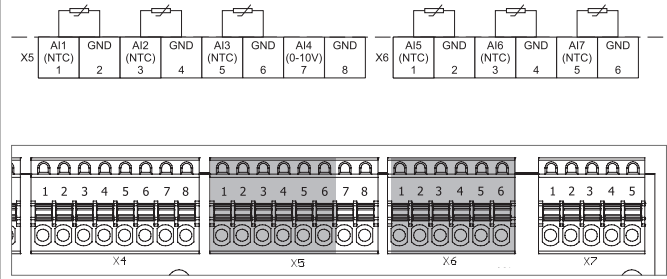
MCB EX2						
CONNETTORE N.	CONTATTO N.	FUSIBILE N.	MAX CORRENTE, A	LED N.	NOME CONTATTO	FUNZIONE
X42	1	F3	10/10	LED4	DO11	Linea di alimentazione/pompa di circolazione del preriscaldatore aria esterna
	2				N(L1)	
	3				PE	
X43	1				L (L2)	Alimentazione 230VAC per X42
	2				N (L1)	
	3				PE	
X44	1	F2	4/4	LED3	DO12	Linea alimentazione ventilatori di estrazione (IV vent. Max 3,5A)
	2				N(L1)	
	3				PE	
X45	1	F1	4/4	LED2	DO13	Linea alimentazione ventilatori di ingresso (Vent. FV. Max 3,5A)
	2				N(L1)	
	3				PE	
X46	1				N(L2)	Alimentazione 230VAC per X44 e X45
	2				N(L1)	
	3				PE	
X47	1				+24VDC	Collegamento con MCB-X7
	2				+3,3VDC	
	3				GND	
	4				I2C_SDA	
	5				I2C_SCL	
				LED1		LED status EX2

6.2.3. CONNESSIONE INGRESSI DIGITALI (DI) (MCB)

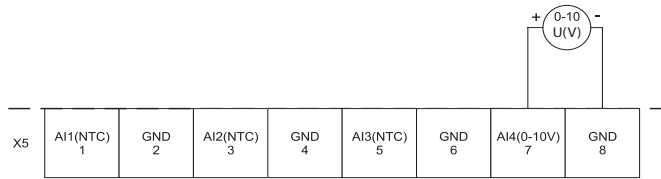
Contatto normalmente chiuso (NC) o normalmente aperto (NA) secondo la configurazione



6.2.4. CONNESSIONE INGRESSI ANALOGICI SONDE DI TEMPERATURA (AI NTC) (MCB)

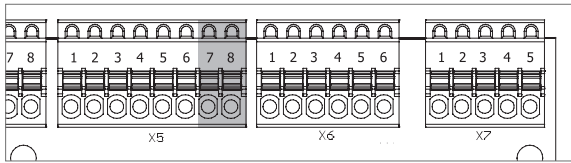


6.2.5. CONNESSIONE INGRESSI ANALOGICI 0-10V (AI 0-10 V) (MCB)

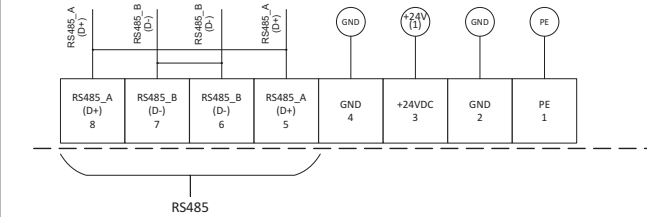


Analogico o PWM (max. 30 kHz)

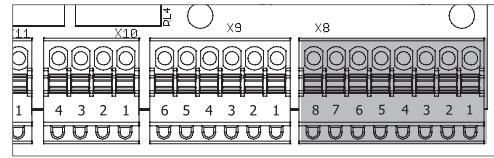
$R_{in} = \min. 8 \text{ k}\Omega$; U(V) - Tensione



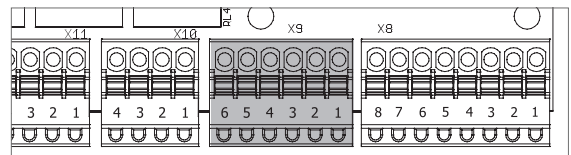
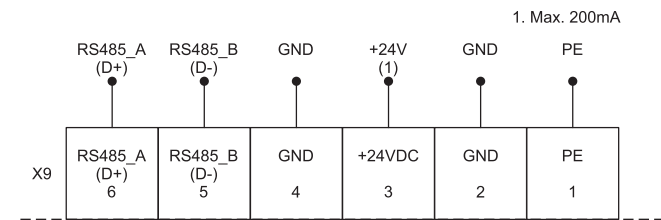
6.2.6. CONNESSIONE E CONFIGURAZIONE PROTOCOLLI DI COMUNICAZIONE RS422/485 (MCB)



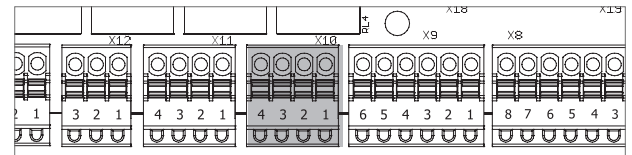
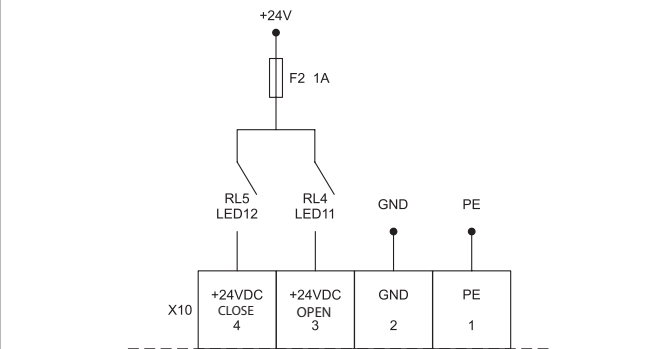
Configurazione della porta RS485 con switch S1
 1 – collegamento di 120 Ω resistore sulla linea; 2 – 1 kΩ linea aumento resistore; 3 – 1 kΩ linea diminuzione resistore.



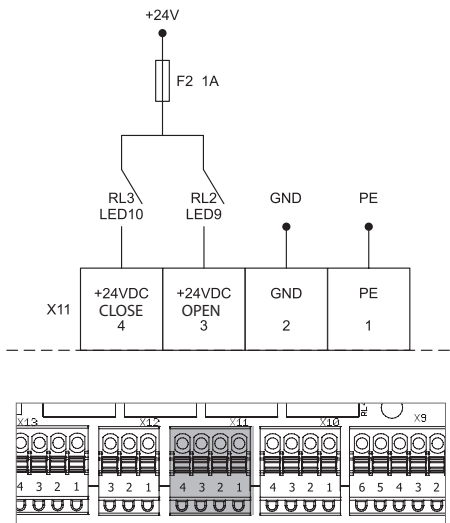
6.2.7. CONNESSIONE PROTOCOLLO DI COMUNICAZIONE RS485 (MCB)



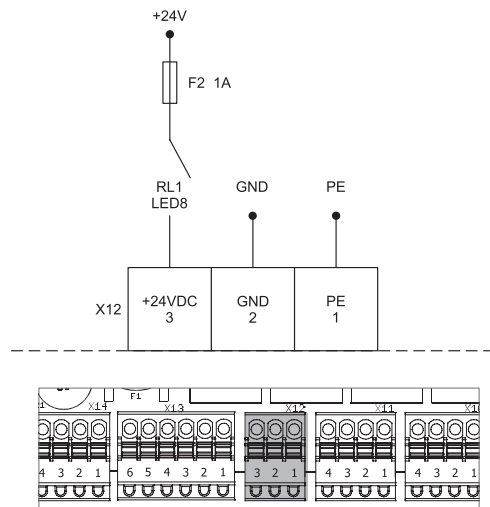
6.2.8. CONNESSIONE ATTUATORE SERRANDA DI RICIRCOLO (MCB)



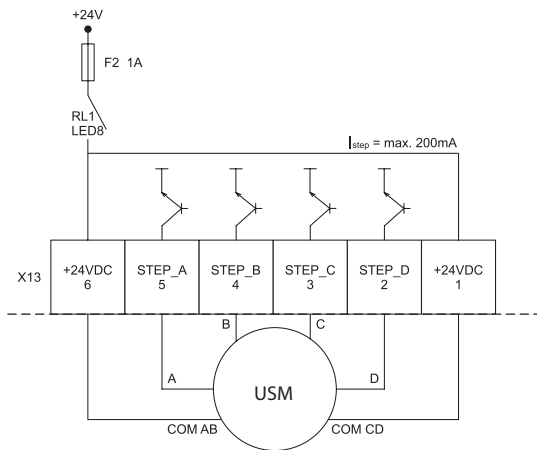
6.2.9. CONNESSIONE ATTUATORE SERRANDA DI BYPASS (MCB)



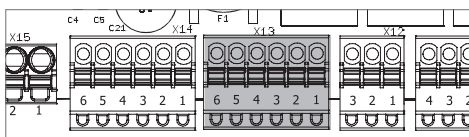
6.2.10. CONNESSIONE ATTUATORE VALVOLA BATTERIA AD ACQUA POST RISCALDAMENTO (MCB)



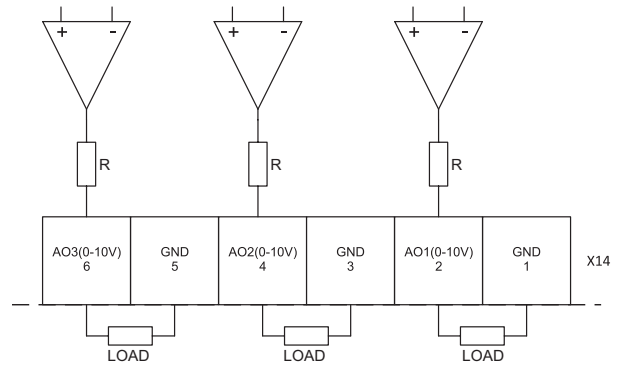
6.2.11. CONNESSIONE ATTUATORE PASSO PASSO SERRANDA DI BYPASS (MCB)



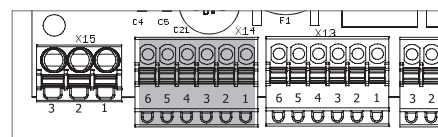
USM - Motore passo passo unipolare



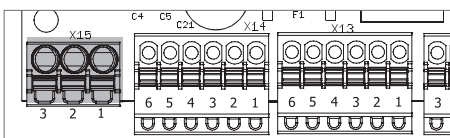
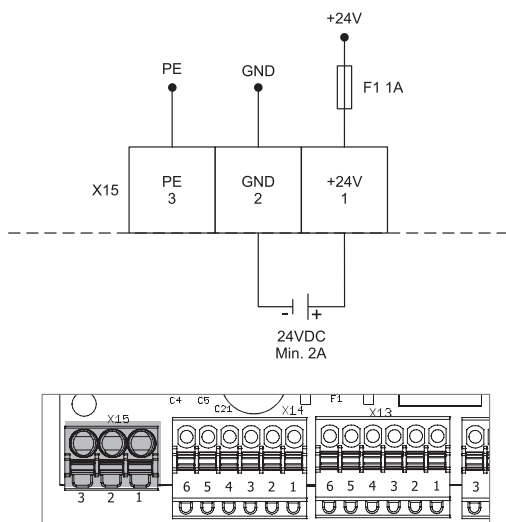
6.2.12. CONNESSIONE USCITE ANALOGICHE (AO 0-10 V) (MCB)



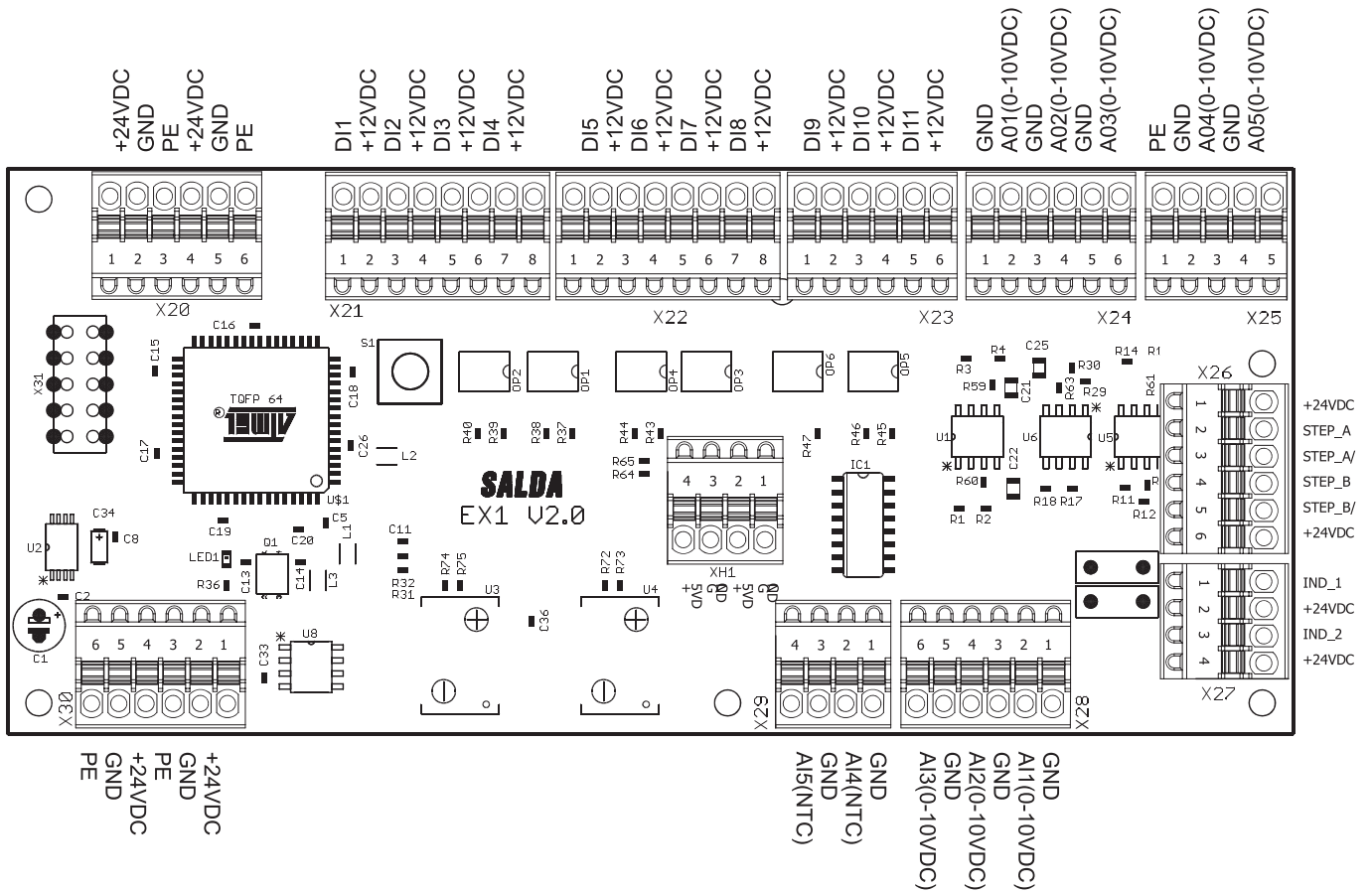
MCB V2.0 PWM 0-10V, 1kHz; MCB V2.0 Tensione analogica 0-10V; R=510 Ω



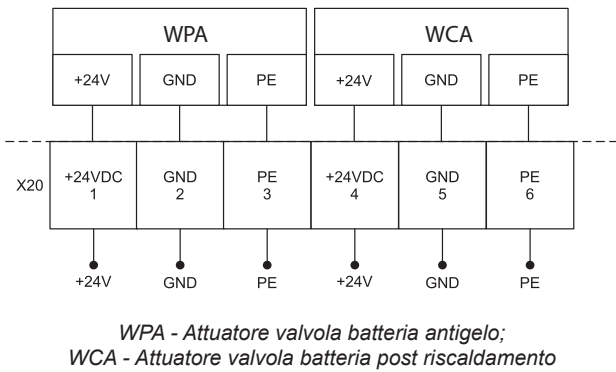
6.2.13. CONNESSIONE ALIMENTAZIONE (MCB)



6.3. CONNESSIONE SCHEDA MCB EX1

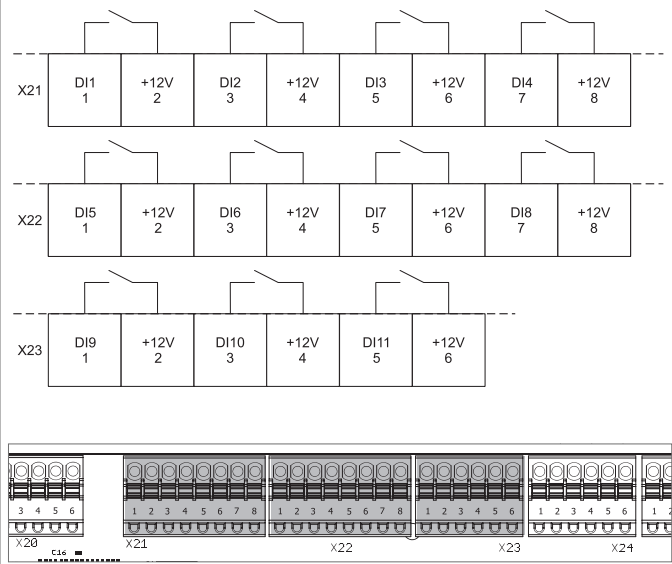


6.3.1. ALIMENTAZIONE ELETTRICA ATTUATORE VALVOLA BATTERIA ANTIGELO AD ACQUA E ATTUATORE VALVOLA BATTERIA A GAS (EX1)



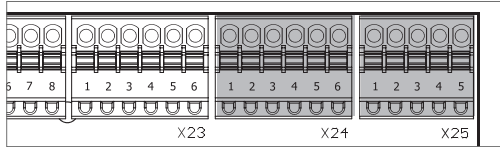
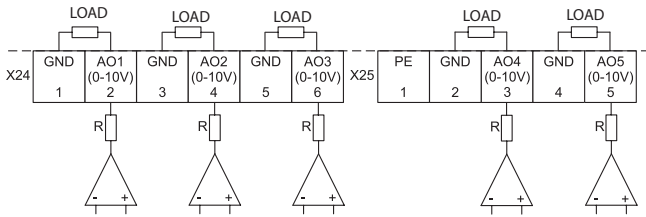
6.3.2. INGRESSI DIGITALI (DI) (EX1)

Contatto normalmente chiuso (NC) contatto normalmente aperto (NO) econdo la configurazione.

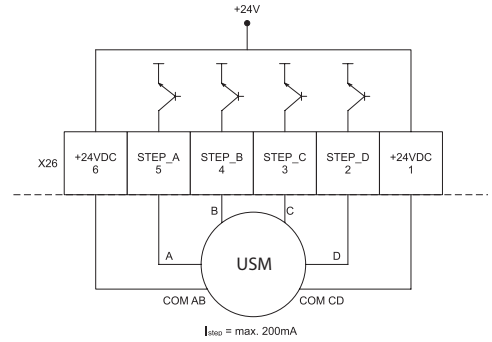
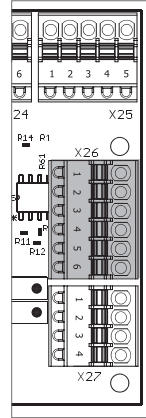


6.3.3. USCITE ANALOGICHE 0-10V (AO (0-10 V) (EX1)

EX1 V2.0 PWM 0-10V, 1kHz; EX1 V2.0 Voltaggio analogico 0-10V;
 $R = 510 \Omega$; Load $\gg R$

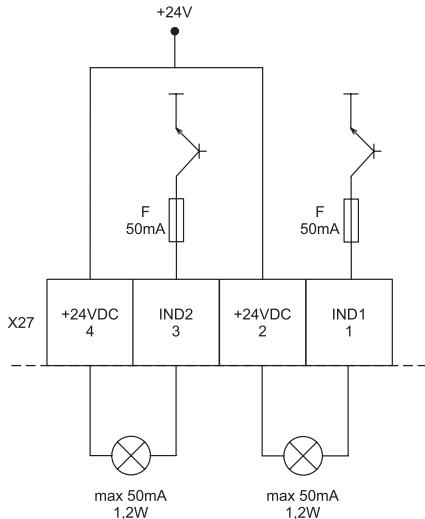
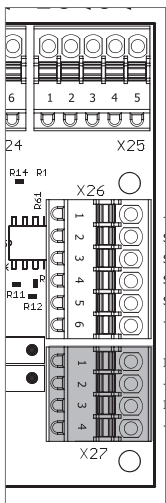


6.3.4. CONNESSIONE ATTUATORE PASSO PASSO DI RICIRCOLO (EX1)

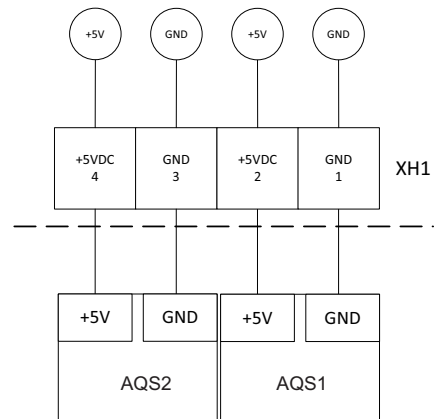
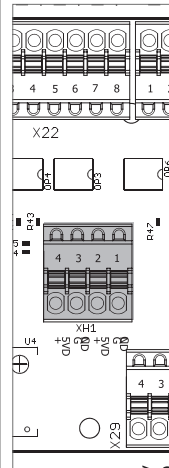


USM - Motore passo passo unipolare

6.3.5. CONNESSIONE USCITE NOTIFICHE (NOTIFICA DI LAVORO, NOTIFICA DI ALLARME) (EX1)

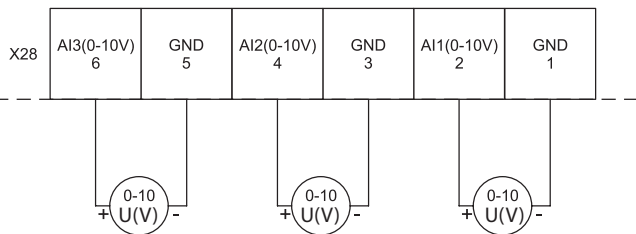


6.3.6. CONNESSIONE ALIMENTAZIONE ELETTRICA ALLE SONDE DI QUALITÀ ARIA (5VDC) (EX1)

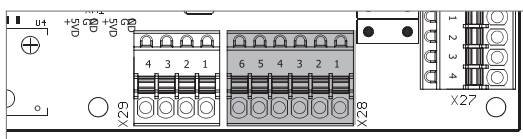


AQS - Sonda di qualità dell'aria

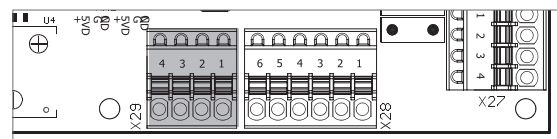
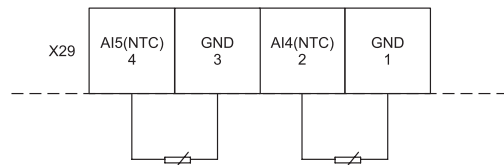
6.3.7. CONNESSIONE INGRESSI ANALOGICI 0-10V (AI 0-10 V) (EX1)



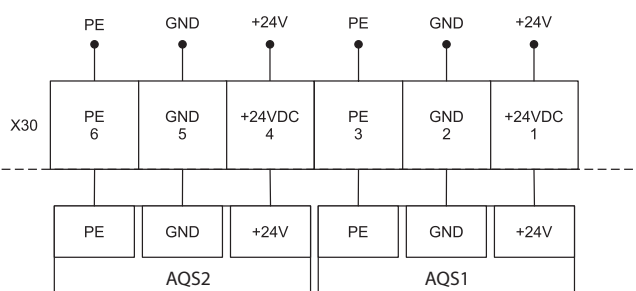
Tensione o PWM (max. 30kHz); $R_m = \text{min. } 8 \text{ k}\Omega$; U(V) - Tensione



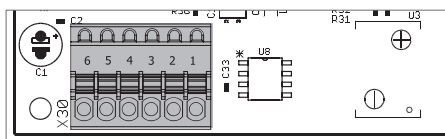
6.3.8. CONNESSIONE INGRESSI ANALOGICI NTC (AI (NTC) (EX1)



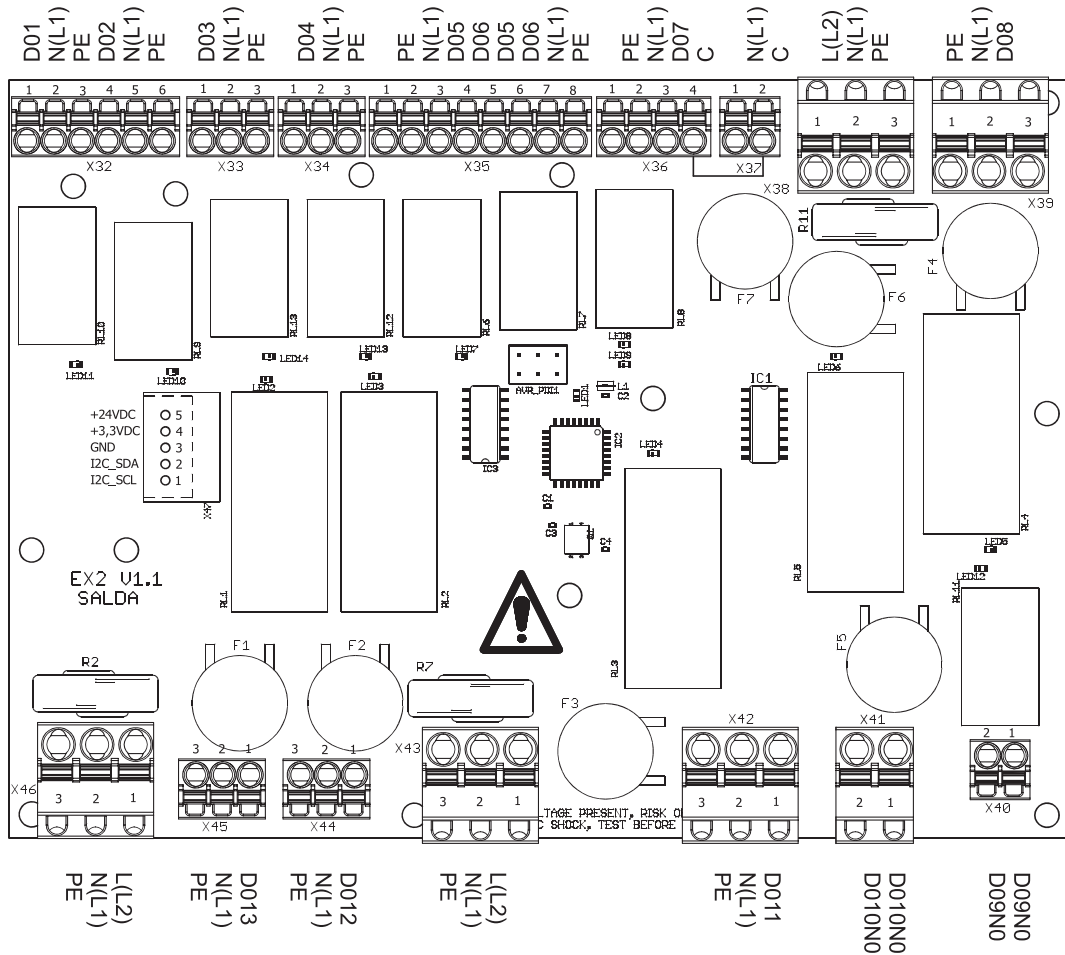
6.3.9. CONNESSIONE ALIMENTAZIONE ELETTRICA ALLE SONDE DI QUALITÀ ARIA (24VCD) (EX1)



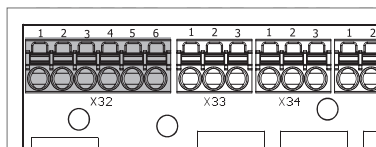
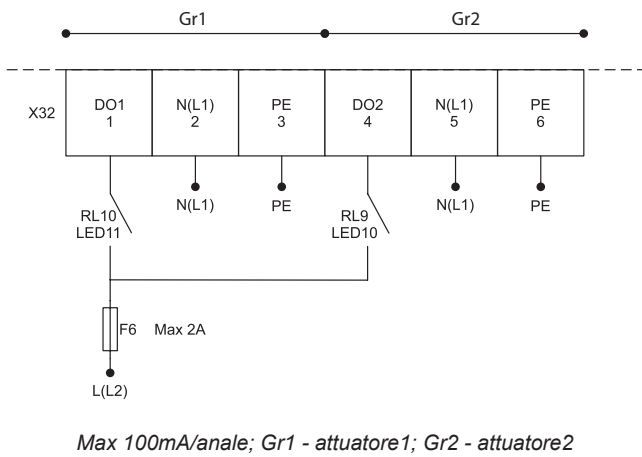
AQS2 - Sonda di qualità dell'aria 2; AQS1 - Sonda di qualità dell'aria 1



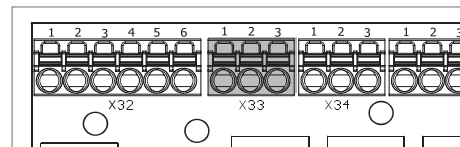
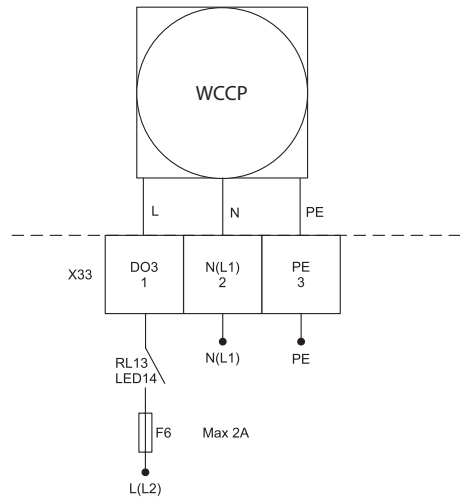
6.4. CONNESSIONE SCHEDA MCB EX2



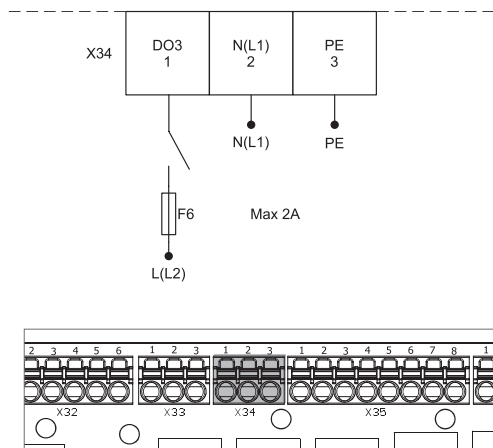
6.4.1. CONNESSIONE SERRANDE TAGLIAFUOCO (EX2)



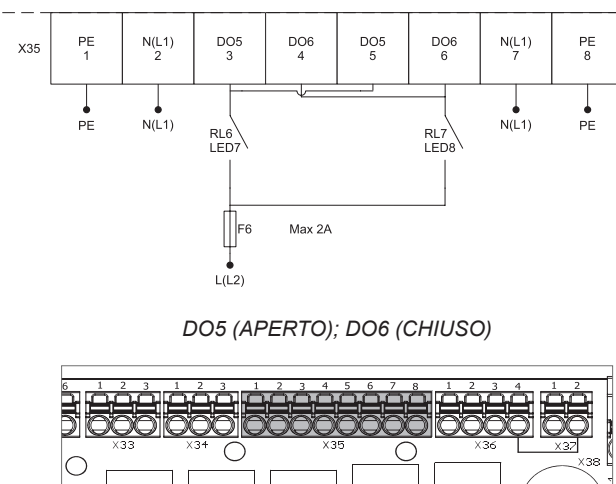
6.4.2. CONNESSIONE POMPA CIRCOLAZIONE BATTERIA AD ACQUA FREDDA (EX2)



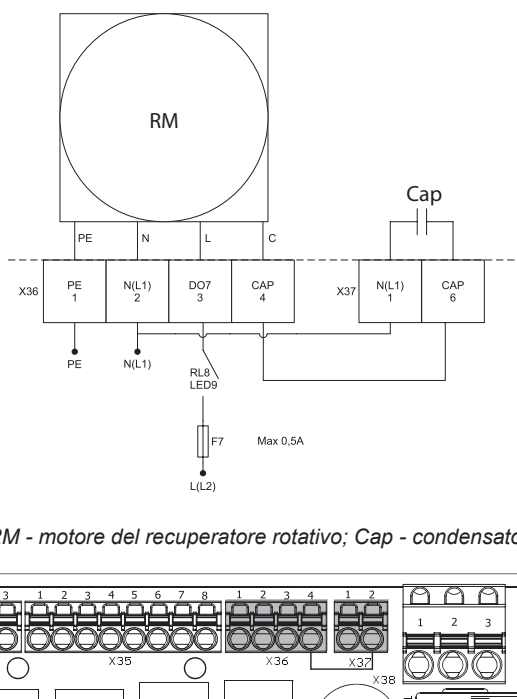
6.4.3. CONNESSIONE PANNELLO DI CONTROLLO VENTILATORE/BATTERIA (EX2)



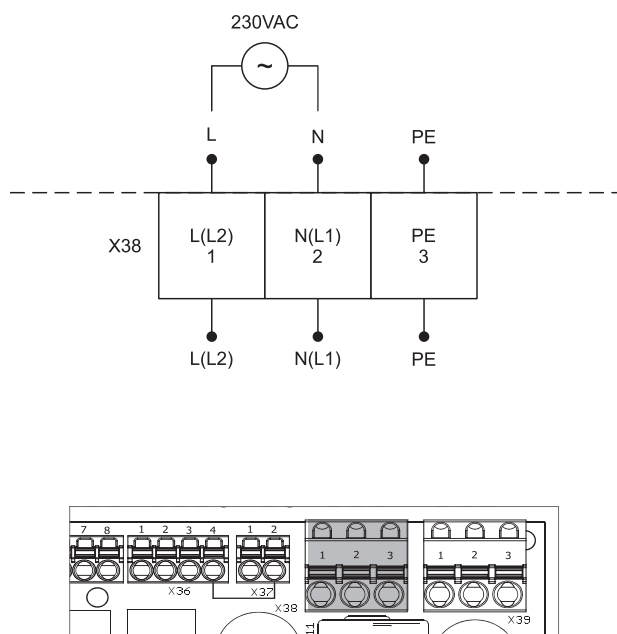
6.4.4. CONNESSIONE SERRANDA (EX2)



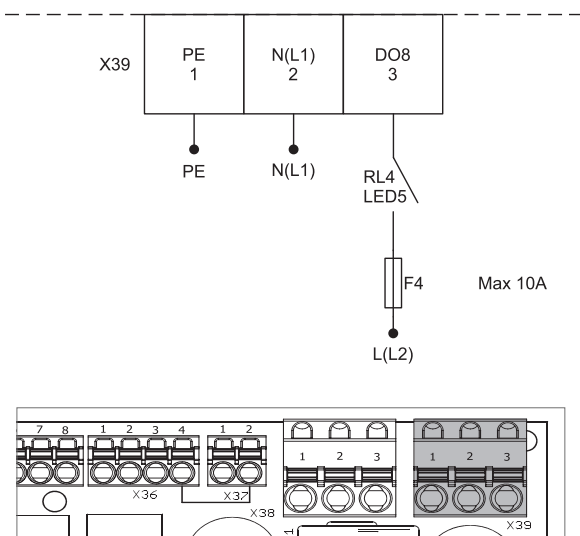
6.4.5. CONNESSIONE AL MOTORE DEL RECUPERATORE ROTATIVO (EX2)



6.4.6. CONNESSIONE ALIMENTAZIONE ELETTRICA AI TERMINALI X32-X36 E X39 (EX2)

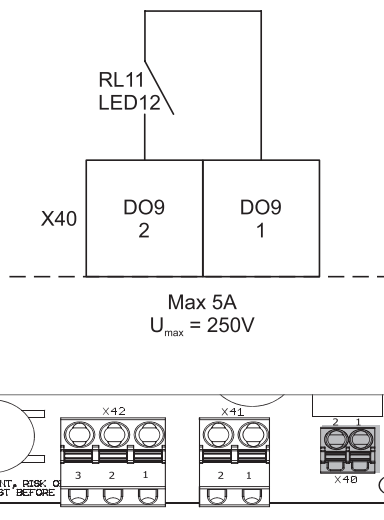


6.4.7. CONNESSIONE ALIMENTAZIONE ELETTRICA/CONTROLLO BATTERIA ELETTRICA O POMPA BATTERIA AD ACQUA (EX2)

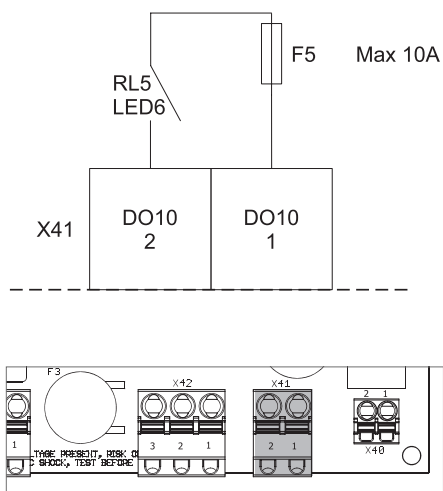


6.4.8. CONNESSIONE SEGNALE INVERSIONE FUNZIONAMENTO BATTERIA A GAS (EX2)

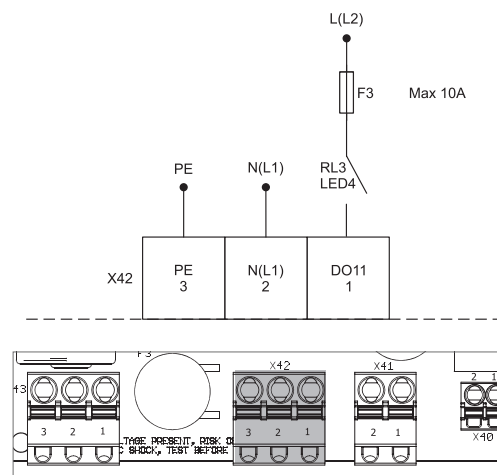
RL11 Aperto - Raffrescamento; RL11 Chiuso - Riscaldamento



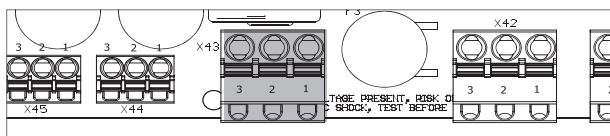
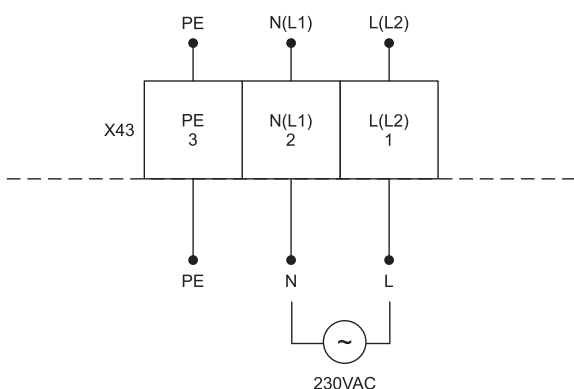
6.4.9. CONNESSIONE ALIMENTAZIONE ELETTRICA BATTERIA FREDDA A GAS (EX2)



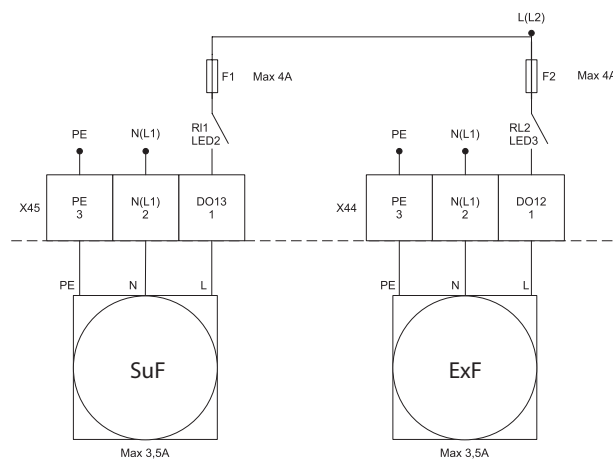
6.4.10. CONNESSIONE ALIMENTAZIONE ELETTRICA ALLA BATTERIA ANTIGELO ELETTRICA O ALLA POMPA DELLA BATTERIA ANTIGELO AD ACQUA (EX2)



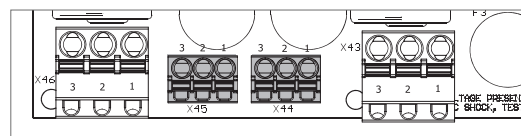
6.4.11. CONNESSIONE ALIMENTAZIONE ELETTRICA AL TERMINALE X42 (EX2)



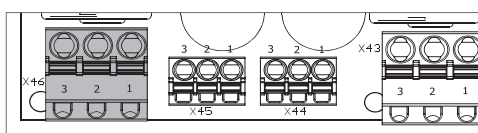
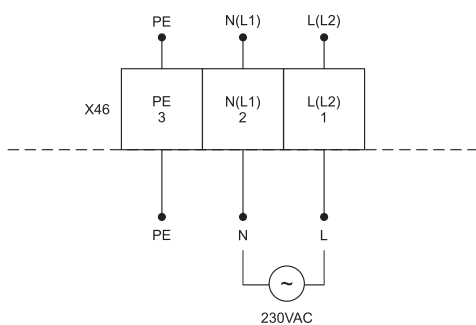
6.4.12. CONNESSIONE ALIMENTAZIONE ELETTRICA AI VENTILATORI DI IMMISSIONE ED ESTRAZIONE (EX2)



SuF - Ventilatore di immissione; ExF - Ventilatore di estrazione



6.4.13. CONNESSIONE ALIMENTAZIONE ELETTRICA AI TERMINALI X44 E X45 (EX2)



6.5. SEZIONE MASSIMA DEL CONDUTTORE

SCHEDA	CONNETTORE	SEZIONE MASSIMA DEL CONDUTTORE, MM ²	LUNGHEZZA STRISCIA
MCB	X1-X14	0.5	8 mm
	X15	1.5	9-10 mm
EX1	X20-X30	0.5	8 mm
EX2	X32-X37, X40, X44, X45	1.5	9-10 mm
	X38, X39, X41-X43, X46	2.5	10 mm

* In base allo spessore dell'isolamento del cavo



Ragainės g. 100
Šiauliai LT-78109, LITHUANIA

+370 41 540 415
office@salda.lt